

**Liebe Kundin, lieber Kunde,**

vielen Dank, dass du dich für einen Gasgrill von LANDMANN entschieden hast. Diese Montage- und Gebrauchsanleitung hilft dir Schritt für Schritt, deinen gerade erworbenen LANDMANN-Grill startklar zu machen. Weiter geben wir dir wichtige Hinweise zum richtigen Gebrauch, zum sicheren Umgang und zur Pflege.

Nimm dir die Zeit, dich mit den Details deines neuen Equipments vertraut zu machen. Denn wir wünschen dir nicht nur einen glatten Einstieg, sondern auch lange Freude an deinem LANDMANN-Grill.

Wenn du Fragen zu deinem Grillmodell hast oder weitere Unterstützung benötigst, hilft dir unser Service-Team gerne weiter. Die entsprechenden Kontaktdaten findest du auf dem Umschlag dieser Montage- und Gebrauchsanleitung.

**Viel Spaß und eine leckere Grillzeit wünscht dir  
dein LANDMANN-Team.**

**INHALT**

Technische Daten	2
Lieferumfang	2
Geräteübersicht	2
Bestimmungsgemäßer Gebrauch	3
Sicherheitshinweise	3
Anforderungen an die gasführenden Komponenten	4
Hinweise zur Montage	5
Batterie in die elektrische Zündung einsetzen	5
Gasflasche anschließen	5
Dichtigkeitsprüfung	6
Benutzung	6
Grilltipps	7
Reinigung und Wartung	7
Aufbewahrung	8
Problembeseitigung	9
EG-Konformitätserklärung	9
Entsorgung	9

**WARNUNG:**

- Nur im Freien verwenden.
- Die Montage- und Gebrauchsanleitung vor Inbetriebnahme des Gerätes lesen.
- **ACHTUNG:** Zugängliche Teile können sehr heiß sein. Kinder fernhalten.
- Das Gerät während des Betriebs nicht bewegen.
- Nach Gebrauch die Gaszufuhr an der Gasflasche schließen.
- Das Gerät muss während des Betriebs von brennbaren Materialien ferngehalten werden.
- Keine Veränderungen am Gerät vornehmen.

**DIESE MONTAGE- UND GEBRAUCHS-  
ANLEITUNG VOR INBETRIEBNAHME LESEN!**

Ein Nichtbeachten der aufgeführten Sicherheitshinweise, Vorsichtsmaßnahmen und Arbeitsschritte kann zu schweren oder gar tödlichen Verletzungen oder zu Sachschäden durch Brand oder Explosion führen.

**Bewahre diese Montage- und Gebrauchsanleitung für spätere Fragen und weitere Nutzer auf.** Sie gehört zum Gerät. Hersteller und Importeur übernehmen keine Haftung, wenn die Angaben in dieser Montage- und Gebrauchsanleitung nicht beachtet werden.

**Symbole**

Gefahrenzeichen: Dieses Symbol zeigt mögliche Gefahren an. Lies die dazugehörigen Sicherheitshinweise aufmerksam und befolge sie.



Ergänzende Informationen



Montage- und Gebrauchsanleitung vor Benutzung lesen!



Für Lebensmittel geeignet.




Gleichstrom

**Weitere Erläuterungen**

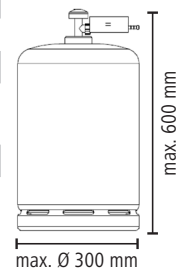
**Legendennummern** werden folgendermaßen dargestellt: (1)

**Bildverweise** werden folgendermaßen dargestellt: (Bild A)

## TECHNISCHE DATEN

<b>Gerätebezeichnung:</b>	Gasgrill „TRITON 2.0“				 2531-24 PIN: 2531CU-0061
<b>Modellnummer:</b>	12901, 12903, 12906				
<b>Land:</b>	BG, CY, CZ, DK, EE, FI, HU, HR, IS, IT, LT, LV, MT, NL, NO, RO, SE, SI, SK, TR	PL	AT, CH, CZ, DE	BE, CH, CZ, ES, FR, GR, IE, IT, LT, LU, LV, PT, SK, SI	
<b>Gaskategorie:</b>	3B/P (30)	3B/P (37)	3B/P (50)	3+ (28-30/37)	
<b>Gasart:</b>	G30 (Butan), G31 (Propan) oder deren Gemisch	G30 (Butan), G31 (Propan) oder deren Gemisch	G30 (Butan), G31 (Propan) oder deren Gemisch	G30 (Butan)	G31 (Propan)
<b>Gasdruck in mbar:</b>	30	37	50	28–30	37
<b>Verbrauch:</b>	G30: 540 g/h G31: 530 g/h	G30: 540 g/h G31: 530 g/h	G30: 540 g/h G31: 530 g/h	540 g/h	530 g/h
<b>Ø Düse Hauptbrenner:</b>	0,94 mm	0,88 mm	0,83 mm	0,94 mm	0,94 mm
<b>Wärmeleistung:</b>	7,4 kW (2 x 3,7 kW)				
<b>Zündung:</b>	1,5V-Batterie (AA)				
<b>Druckminderer:</b>	nach EN 16129; Die nationalen Bestimmungen sind einzuhalten.				
<b>Gasschlauch:</b>	nach EN 16436-1; max. 1,5 m; Die nationalen Vorschriften zur maximalen Verwendbarkeitsdauer sind zu beachten.				
<b>Abmessungen (LxHxB):</b>	Grill: ca. 124 x 121 x 57 cm				
<b>Gewicht:</b>	ca. 36,5 kg				
<b>Gasflasche:</b>	Handelsübliche Gasflasche, Abmessungen siehe nebenstehende Abbildung.				
<b>ID Montage- und Gebrauchsanleitung:</b>	Z TRI 2.0 M LM CE V2 1223 md				
<b>Hersteller:</b>	LANDMANN Germany GmbH, Am Heisterbusch 1, 19258 Gallin, Deutschland				

Hergestellt in China.



## LIEFERUMFANG

(Bild A, siehe Ausklappseite)

Pos.	Bezeichnung	Anz.
1	Brennerabdeckung	2
2	Fettauffangblech	1
3	Grillrost	2
4	Grilleinheit (vormontiert)	1
5	Winkel B	2
6	Winkel A	2
7	Gasschlauch mit Druckminderer (in einigen Ländern nicht im Lieferumfang)	1
8	Seitentisch rechts	1
9	Seitentischblende	2
10	Winkelbeschlag links	1
11	Winkelbeschlag rechts	1
12	Querstrebe	1
13	Unterschrankblende	1
14	Rückwand	1
15	Bodenplatte	1
16	Seitenwand rechts	1
17	Rolle	4
18	Unterschranktür	1
19	Türgriff	1
20	Fettauffangschale	1
21	Seitenwand links	1
22	Reglerknopf	2
23	Seitentisch links	1
24	Warmhalterost	1

### Montagematerial:

Pos.	Bezeichnung	Anz.
A	Schraube, M4 x 10 mm	20
B	Schraube, M6 x 12 mm	26
C	Schraube, M6 x 18 mm	8

Pos.	Bezeichnung	Anz.
	1,5V-Batterie (AA) für die elektrische Zündung	1
	Montage- und Gebrauchsanleitung	1
	Anleitung zum Druckminderer	1

### Du benötigst noch:

- LP-Gasflasche (siehe Kapitel „Technische Daten“), 1 x
- Werkzeug für die Montage

Diese sind nicht im Lieferumfang enthalten.

### BEACHTEN!

- Überprüfe den Lieferumfang auf Vollständigkeit und die Bestandteile auf Transportschäden. Sollten Teile fehlen oder beschädigt sein, wende dich an den Kundenservice (siehe Umschlag dieser Montage- und Gebrauchsanleitung). Kleinere technische Änderungen, z. B. in Bezug auf das Montagematerial, behalten wir uns vor.
- Entferne eventuelle Folien, Aufkleber oder Transportschutz vom Gerät, jedoch **niemals das Typenschild und eventuelle Warnhinweise!**

## GERÄTEÜBERSICHT

(Bild B)

- 25 Deckelthermometer
- 26 Deckel
- 27 Zündknopf
- 28 Gasanschluss
- 29 Unterschrank

## BESTIMMUNGSGEMÄSSER GEBRAUCH

- Dieser Gasgrill ist zum Zubereiten von grillbaren Lebensmitteln konzipiert. Er wird mit Flüssiggas betrieben und ist zur Verwendung im Freien bestimmt.
- Der Grill und die Gasflasche müssen gemäß den geltenden Vorschriften verwendet und gelagert werden.
- Der Grill ist für den privaten Gebrauch, nicht für eine gewerbliche Nutzung bestimmt.
- Eine andere Verwendung ist nicht zulässig. Dies gilt insbesondere für folgende vorhersehbare Fehlanwendungen:
  - Betreibe den Grill nicht mit Holz, Holzkohle oder sonstigem Brennmaterial, das nicht Flüssiggas (Propan/Butan) ist.
  - Schließe den Grill niemals an das Erdgasnetz (Stadtgasnetz) an! Die Ventile und Düsen sind ausschließlich für Flüssiggasflaschen ausgelegt.
  - Verwende den Grill nicht als Heizung.
  - Verwende den Grill nicht zum Erhitzen von anderen Stoffen und Materialien als Lebensmitteln.
  - Benutze den Grill niemals als Einbaugerät.
- Nutze den Grill ausschließlich für den angegebenen Zweck und nur wie in dieser Montage- und Gebrauchsanleitung beschrieben. Jede weitere Verwendung gilt als bestimmungswidrig. Falsche Bedienung und unsachgemäße Behandlung können eine Beeinträchtigung der Funktion oder Sach- sowie Personenschäden zur Folge haben.
- Von der Gewährleistung ausgeschlossen sind alle Mängel, die durch unsachgemäße Behandlung, Beschädigung oder Reparaturversuche entstehen. Dies gilt auch für den normalen Verschleiß sowie Fettablagerungen und Verfärbungen am Grill und Zubehör.

## SICHERHEITSHINWEISE



### Verletzungsrisiken

- Der Grill ist nicht dafür bestimmt, von Kindern und Personen mit eingeschränkten physischen, sensorischen oder geistigen Fähigkeiten oder mangelnder Erfahrung und/oder mangelndem Wissen benutzt zu werden.
- Kinder dürfen nicht mit dem Grill spielen. Stelle sicher, dass Kinder keinen unbeaufsichtigten Zugang zum Grill haben, auch wenn er ausgeschaltet ist. Falsche Benutzung kann gefährlich sein.
- **ACHTUNG: Zugängliche Teile können sehr heiß sein. Kinder fernhalten!** Lasse den Grill niemals unbeaufsichtigt, wenn er in Betrieb oder noch heiß ist. Passe insbesondere auf, dass keine Kinder oder Personen, die nicht in der Lage sind, mögliche Gefahren richtig zu erkennen oder auf sie zu reagieren, in die Nähe des heißen Grills gelangen.
- Trage Grillhandschuhe, die nach der Verordnung (EU) 2016/425 für persönliche Schutzausrüstung gemäß DIN EN 407 (Hitzeschutzkategorie II) geprüft sind.
- Berühre während und nach der Benutzung des Grills keine aufgeheizten Teile! Berühre ausschließlich die Griffe und Regler während der Grill in Betrieb ist oder unmittelbar nach dem Ausschalten. Warte, bis sich der Grill abgekühlt hat, bevor er transportiert, gereinigt oder verstaut wird.
- **Den Grill während des Betriebes nicht bewegen!**
- Das Konsumieren von Alkohol oder Drogen kann sich negativ auf die Fähigkeit auswirken, den Grill ordnungsgemäß und sicher zu montieren, zu bewegen, zu lagern oder zu bedienen.



### Risiken von Ersticken, Brand und Explosion

**Gas ist sehr leicht entzündlich und verbrennt explosionsartig. Es kann zu schweren Personen- oder Sachschäden kommen, wenn sich ausströmendes Gas unkontrolliert entzündet.**

**Flüssiggas ist schwerer als Sauerstoff. Es lagert sich daher am Boden ab und verdrängt dort den Sauerstoff. Wenn sich eine entsprechende Gaskonzentration bildet (z. B. bei einer beschädigten Gasflasche), kann es zur Erstickung infolge von Sauerstoffmangel kommen.**

- Verwende ausschließlich die in dieser Montage- und Gebrauchsanleitung angegebenen Gasarten, Gasflaschen, Druckminderer und Gasschläuche (siehe Kapitel „Anforderungen an die gasführenden Komponenten“).
- Benutze den Grill nur oberhalb der Erdgleiche (d. h. nicht in Vertiefungen unterhalb des Erdniveaus).
- **Nur im Freien verwenden.** Betreibe den Grill nicht in Gebäuden, Garagen, überdachten Durchgängen, Zelten, in anderen geschlossenen Bereichen, unter Markisen oder brennbaren Konstruktionen.
- Benutze den Grill nicht in oder auf einem Fahrzeug. Dies betrifft auch Wohnmobile, Wohnwagen und Boote.
- Verwende den Grill nicht, wenn sich in der Luft bzw. Umgebung leichtentzündliche oder explosive Substanzen befinden. Lagere keinen Kraftstoff oder andere entflammbare Dämpfe oder Flüssigkeiten in der Nähe des Grills und verwende derartige Stoffe nicht mit dem Grill. Sprühe keine Sprays in der Nähe des Grills.
- Verwende den Grill niemals ohne einen Druckminderer (siehe Kapitel „Anforderungen an die gasführenden Komponenten“ – „Druckminderer“)!
- Stelle sicher, dass der Druckminderer ordnungsgemäß geschlossen und funktionsfähig ist sowie keine Beschädigungen aufweist.
- Führe nach jedem Anschließen der Gasflasche oder wenn der Grill längere Zeit nicht benutzt wurde, eine Dichtigkeitsprüfung aller gasführenden Komponenten durch (siehe Kapitel „Dichtigkeitsprüfung“). **Bei einem Gasleck darf der Grill nicht benutzt werden.**
- **Dieses Gerät muss während des Betriebs von brennbaren Materialien ferngehalten werden.** Es besteht Gefahr von Feuer. Folgende Mindestabstände zu brennbaren Materialien müssen eingehalten werden: 2 m oberhalb und 1 m seitlich des Grills. Der Abstand zu schwer entflammbaren Materialien, z. B. Hauswänden, muss mindestens 0,6 m betragen. Auch im Unterschrank dürfen während des Betriebs weder die Wetterschutzhaube noch sonstige brennbare Materialien gelagert werden.
- In der Nähe des Grills dürfen sich beim Anschließen der Gasflasche keine Zündquellen befinden.
- Verschließe niemals die Belüftungsöffnungen der Grilleinheit sowie des Gasflaschenaufstellraumes und stelle sicher, dass sie stets frei sind.
- Decke keine Öffnungen des Grills ab und stelle sicher, dass sie nicht verstopft sind, bevor der Grill in Betrieb genommen wird. Wie die meisten Geräte, die im Freien verwendet werden, ist der Grill ein möglicher Unterschlupf für Spinnen und Insekten. Verstopfungen der gasführenden Komponenten können den Gasfluss behindern, was die Leistung vermindern oder sogar einen gefährlichen Flammenrückschlag zur Folge haben kann. Entferne Verstopfungen wie im Kapitel „Reinigung und Wartung“ beschrieben.
- Lasse den Grill nie unbeaufsichtigt, wenn er in Betrieb ist. Sollte eine Flamme erlöschen, zünde sie sofort erneut oder schließe die Gasflasche.
- Schließe bei Gasgeruch die Gaszufuhr an der Gasflasche und lösche alle Flammen. Schalte keine elektrischen Geräte ein.

Ermittle und behebe vor erneuter Inbetriebnahme des Grills die Ursache des Gasaustritts.

- Achte darauf, dass öl- und fettreiche Speisen nicht überhitzt werden. Stelle keine mit Öl gefüllten Gefäße auf den Grill.
- Lösche einen Fettbrand nicht mit Wasser! Schließe sofort die Gaszufuhr an der Gasflasche. Schalte sofort sämtliche Brenner aus und lasse den Deckel geschlossen, bis das Feuer erloschen ist.
- **Schließe nach Gebrauch sofort die Gaszufuhr an der Gasflasche.**
- Decke den Grill nicht ab, solange er heiß ist.
- **Keine Veränderungen am Gerät vornehmen!** Jede Änderung des Gerätes kann gefährlich sein.
- **An Bauteilen, die vom Hersteller oder seinem Vertreter versiegelt wurden, dürfen keine Manipulationen vorgenommen werden.**
- **Reparaturen dürfen ausschließlich vom Hersteller bzw. Kundenservice durchgeführt werden,** um Gefährdungen zu vermeiden. Solltest du einen Schaden bemerken oder im Falle einer Störung, kontaktiere den Kundenservice (siehe Umschlag dieser Montage- und Gebrauchsanleitung). Der Grill darf bis zur Instandsetzung nicht benutzt werden, da eine Fehlfunktion des Grills die Verletzungsgefahr erhöhen kann.
- Verwende nur Original-Zubehörteile des Herstellers, um die Funktionsweise des Grills nicht zu beeinträchtigen und eventuelle Schäden oder Gefahren zu vermeiden.
- Demontiere niemals einen Reglerknopf, die Gasflasche oder eines der gasführenden Elemente während des Betriebes.
- Transportiere den Grill nie mit einer angeschlossenen Gasflasche. Grill und Gasflasche müssen immer getrennt voneinander transportiert werden.
- Reinige den Grill regelmäßig wie im Kapitel „Reinigung und Wartung“ beschrieben.

### Gefährdungen durch Gasflaschen

- **Beachte die Vorgaben des Herstellers oder Verleihers der Gasflasche!**
- Eine Gasflasche darf nicht in Kinderhände gelangen!
- Verwende niemals eine verbeulte oder rostige Gasflasche.
- Verwende niemals eine Gasflasche mit beschädigtem Ventil.
- Lege eine Gasflasche niemals auf die Seite. Installiere, transportiere und lagere Gasflaschen (auch leere) immer in einer aufrechten, sicheren Position.
- Lasse eine Gasflasche niemals fallen. Setze sie keinen Stößen aus und beschädige sie nicht.
- Gasflaschen können bei Erwärmung explodieren. Verbrenne niemals eine Gasflasche. Setze sie auch keiner extremen Hitze (über 50 °C) aus. Lasse eine Gasflasche nicht an einem heißen Tag im Auto. Achte darauf, dass weder die Gasflasche noch der Gasschlauch den Grill während des Betriebes berühren.
- Gasflaschen dürfen nur im Freien bei guter Belüftung (d. h. nicht in z. B. Treppenhäusern, Fluren, Durchgängen und Durchfahrten) und nur oberhalb der Erdgleiche (d. h. nicht in Vertiefungen unterhalb des Erdniveaus) angeschlossen, benutzt und gelagert werden.
- Stelle eine undichte Gasflasche sofort auf eine gut belüftete Fläche im Freien, lasse das Gas ausströmen und warte, bis es sich verflüchtigt hat. Gib die leere Gasflasche dann an den Hersteller mit dem Hinweis auf Undichtigkeit zurück. Bei Schwindelgefühl oder Übelkeit atme frische Luft ein und nimm ggf. medizinische Hilfe in Anspruch.
- Schließe immer zuerst das Ventil der Gasflasche, bevor du den Druckminderer von der Gasflasche trennst.
- Gasflaschen (auch leere), die nicht für die unmittelbare Verwendung angeschlossen sind, dürfen nicht direkt neben einem in Betrieb befindlichen Gerät, das mit Gas oder Strom angetrieben wird, gelagert werden.

- Auch scheinbar leere Gasflaschen können noch Flüssiggas enthalten und müssen daher mit der gleichen Sorgfalt wie eine volle Gasflasche behandelt werden.

### Gefahren durch Batterien

- Batterien können bei Verschlucken lebensgefährlich sein. Bewahre deshalb Batterien für junge Kinder und Tiere unerreikbaar auf. Wurde eine Batterie verschluckt, sofort medizinische Hilfe in Anspruch nehmen. Es besteht Verätzungsgefahr durch Batteriesäure.
- Sollte eine Batterie ausgelaufen sein, vermeide den Kontakt von Haut, Augen und Schleimhäuten mit der Batteriesäure. Trage ggf. Schutzhandschuhe. Bei Kontakt mit Batteriesäure spüle die betroffenen Stellen sofort mit reichlich klarem Wasser und nimm medizinische Hilfe in Anspruch. Es besteht Verätzungsgefahr durch Batteriesäure.
- Verwende nur den in den technischen Daten angegebenen Batterietyp.
- Nimm Batterien heraus, wenn diese verbraucht sind oder der Grill länger nicht benutzt wird. So werden Schäden durch Auslaufen vermieden.
- Entferne eine ausgelaufene Batterie sofort und reinige die Kontakte im Batteriefach.

## ANFORDERUNGEN AN DIE GASFÜHRENDEN KOMPONENTEN

Der Grill wird mit Flüssiggas (Liquefied Petroleum Gas, LPG oder LP-Gas) betrieben. Die Flüssiggase Propan, Butan sowie deren Gemische bleiben bei Raumtemperatur und geringer Kompression (< 10 bar) in einer Gasflasche flüssig. Wird die Gasflasche geöffnet, entweicht der Druck, die Flüssigkeit expandiert und geht in einen gasförmigen Zustand über.

### Gasflasche

- Verwende ausschließlich Gasflaschen mit Propan- oder Butangas oder eine Mischung der beiden Gase. Die Gasflaschen müssen den nationalen Bestimmungen entsprechen und dürfen nicht größer sein als im Kapitel „Technische Daten“ angegeben.

### Druckminderer

Der Druckminderer sorgt dafür, dass der Grill immer mit einem gleichmäßigen Gasdruck versorgt wird.

- Verwende den mit dem Grill gelieferten Druckminderer. Dieser ist geprüft und CE-zertifiziert. Er entspricht der Europäischen Norm EN 16129.
- Sollte der Grill ohne einen Druckminderer ausgeliefert worden sein, beschaffe einen zur Gasflasche passenden Druckminderer. Achte darauf, dass er den nationalen Bestimmungen entspricht.

### Gasschlauch

- Benutze den mit dem Grill gelieferten Gasschlauch. War kein Gasschlauch im Lieferumfang, beschaffe einen Gasschlauch, der den nationalen Bestimmungen entspricht.
- Der Gasschlauch (bzw. die Schlauchleitung) darf nicht länger als 1,5 m sein und muss die Vorgaben der Norm EN 16436-1 erfüllen.
- Beachte die nationalen Bestimmungen und tausche den Gasschlauch aus, wenn sie es erfordern oder wenn der Gasschlauch das maximale Verwendungsdatum überschritten hat.
- Stelle vor jeder Nutzung sicher, dass der Gasschlauch keine Knickstellen oder Risse hat und nicht abgenutzt ist. Bei einem porösen oder defekten Gasschlauch darf der Grill nicht in Betrieb genommen werden.

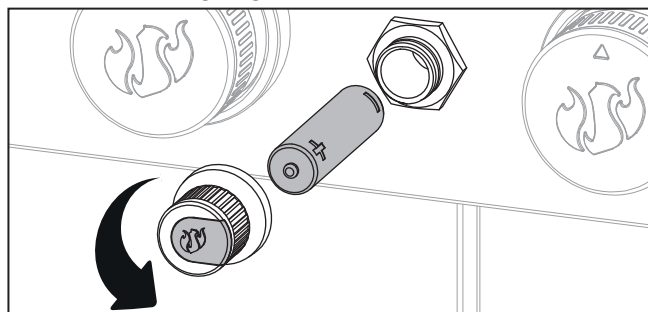
## HINWEISE ZUR MONTAGE

### BEACHTET!

- Halte Verpackungsmaterial von jungen Kindern und Tieren fern! Es besteht Erstickungsgefahr.
- Die Montageschritte sind am Ende dieser Montage- und Gebrauchsanleitung abgebildet. Befolge sie in der richtigen Reihenfolge. **Eine unsachgemäße Montage kann gefährlich sein.**
- Verwende nur einwandfreies und gut passendes Werkzeug. Mit abgenutztem oder nicht passendem Werkzeug kannst du die Schrauben nicht fest genug anziehen, aber auch so beschädigen, dass sie sich nicht mehr drehen lassen.
- Achte auf ausreichend Platz für die Montage und verwende ggf. eine Unterlage, um den Grill oder empfindliche Böden vor Kratzern zu schützen.
- Baue den Grill auf einem waagerechten, ebenen Untergrund auf, damit er nicht schief wird.
- Wende beim Zusammenbau keine Gewalt an.
- Ziehe die Schraubverbindungen zunächst handfest und nach erfolgreichem Montageschritt nochmals fest an. Ansonsten kann es zu unerwünschten Spannungen kommen.
- Ziehe die Muttern an, bis sie fest anliegen, und drehe dann eine Vierteldrehung weiter. Ziehe sie nicht zu fest an!

## BATTERIE IN DIE ELEKTRISCHE ZÜNDUNG EINSETZEN

Vor dem ersten Gebrauch muss eine 1,5V-Batterie (AA) in die elektrische Zündung eingesetzt werden:



1. Drehe den Zündknopf gegen den Uhrzeigersinn, bis er sich löst.
2. Setze die Batterie mit ihrem Minuspol voran in das Batteriefach ein oder tausche sie ggf. aus.
3. Schraube den Zündknopf wieder an.
  - Tausche die Batterie bei nachlassender Zündleistung aus.

## GASFLASCHE ANSCHLIESSEN

### BEACHTET!

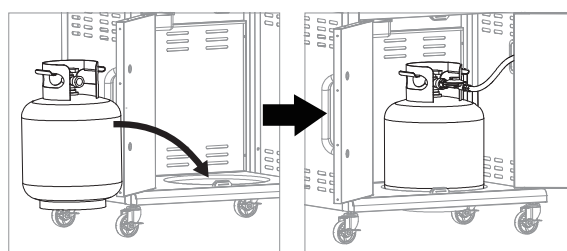
- Beachte vor dem Anschließen der Gasflasche die Kapitel „Sicherheitshinweise“ und „Anforderungen an die gasführenden Komponenten“.
- Alle Verbindungsstücke müssen frei von Schmutz und unbeschädigt sein.
- Die Gasflasche darf weder heiße Teile des Grills berühren noch von der Wärmestrahlung erreicht werden.
- Der Gasschlauch darf nicht unter Spannung stehen, verdreht oder geknickt sein und nicht den Grill berühren.
- Stelle nach dem Anschließen der Gasflasche sicher, dass alle Verbindungen dicht sind (siehe Kapitel „Dichtigkeitsprüfung“). Schraube den Druckminderer nur handfest an! Verwende kein Werkzeug, damit die Dichtung des Ventils nicht beschädigt wird und dadurch die Dichtheit nicht mehr gewährleistet ist.

Wurde dein Grill ohne einen Druckminderer und ggf. Gasschlauch geliefert, beschaffe diese. Berücksichtige dabei die nationalen Bestimmungen und die Vorgaben im Kapitel „Anforderungen an die gasführenden Komponenten“ – „Druckminderer“ bzw. „Gasschlauch“.

1. Platziere den fertig montierten Grill im Freien auf einem stabilen, waagerechten und ebenen Untergrund. Sorge für ausreichend Freiraum zu allen Seiten. Beachte bei der Wahl des Aufstellortes das Kapitel „Sicherheitshinweise“.
2. Arretiere ggf. die feststellbaren Rollen durch Drehen der Flügelmuttern.
3. Klappe den Seitentisch hoch und lasse ihn im 90°-Winkel in den Scharnieren einrasten. Zum Herunterklappen hebe ihn leicht an.
4. Alle Reglerknöpfe müssen sich auf Aus-Position (Pfeil auf dem Reglerknopf zeigt nach oben) befinden. Sollte dies nicht der Fall sein, drücke den Reglerknopf und drehe ihn auf Aus-Position.
5. Stelle die Gasflasche aufrecht im sicheren Stand auf den Boden neben den Grill. Das Ventil der Gasflasche muss geschlossen sein.
6. Sorge dafür, dass der Bereich um den Grill und die Gasflasche frei zugänglich und frei von Gegenständen ist.
7. Falls der Gasschlauch nicht bereits am Grill montiert ist, befestige ein Ende des Gasschlauches am Gasanschluss des Grills und ggf. das andere Ende am Druckminderer. Die Befestigungsart hängt von der länderspezifischen Ausführung des Gasschlauches ab.
8. Schließe den Druckminderer wie in der zugehörigen Anleitung beschrieben an. Für den Fall, dass keine Anleitung zum Druckminderer vorhanden ist, werden nachfolgend einige der verschiedenen Anschlussvarianten beschrieben. ANMERKUNG: Die Abbildungen können leicht abweichen.
9. Führe nach dem Anschließen der Gasflasche eine Dichtigkeitsprüfung durch (siehe Kapitel „Dichtigkeitsprüfung“).



Wir empfehlen, die Gasflasche während der Benutzung neben dem Grill zu platzieren. Die Gasflasche kann jedoch während und nach der Benutzung im Unterschrank aufbewahrt werden, sofern sie die angegebenen Maximalmaße (siehe Kapitel „Technische Daten“) nicht überschreitet. Stelle die Gasflasche in die dafür vorgesehene Vertiefung in der Bodenplatte.



## Druckminderer anbringen

### Druckminderer mit Linksgewinde

(Bild C)

1. Schraube den Druckminderer handfest auf das Ventilmuttergewinde der Gasflasche. Beachte, dass es ein Linksgewinde ist und gegen den Uhrzeigersinn gedreht werden muss.
2. Damit das Gas ausströmt und du den Grill in Betrieb nehmen kannst, drehe das Ventil (a) an der Gasflasche gegen den Uhrzeigersinn. Um das Ventil zu schließen, drehe es im Uhrzeigersinn.

## Druckminderer mit Hebel

(Bild D)

1. Bewege den Hebel des Druckminderers (**b**) auf Aus-Position.
2. Drücke den Druckminderer auf das Gasflaschenventil, bis er deutlich einrastet.
3. Damit das Gas ausströmt und du den Grill in Betrieb nehmen kannst, bewege den Hebel auf Ein-Position. Zum Stoppen der Gaszufuhr bewege den Hebel auf Aus-Position.

## Druckminderer mit Manschette

(Bild E)

1. Bewege den Hebel des Druckminderers (**b**) auf Aus-Position.
2. Schiebe die Manschette des Druckminderers nach oben und halte sie dort.
3. Drücke den Druckminderer auf das Gasflaschenventil und schiebe die Manschette zum Schließen nach unten.
4. Falls der Druckminderer nicht einrastet, wiederhole den Vorgang.
5. Damit das Gas ausströmt und du den Grill in Betrieb nehmen kannst, bewege den Hebel auf Ein-Position. Zum Stoppen der Gaszufuhr bewege den Hebel auf Aus-Position.

## Druckminderer entfernen

1. Stelle sicher, dass das Ventil der Gasflasche bzw. des Druckminderers geschlossen ist.
2. Drehe den Reglerknopf des Grills auf, sodass das restliche Gas aus dem System entweichen kann.
3. Um den Druckminderer zu entfernen, führe die Montageschritte in umgekehrter Reihenfolge durch.

## DICHTIGKEITSPRÜFUNG

### BEACHTET!



Suche niemals mit einer Flamme nach Gaslecks! Stelle vor der Überprüfung auf Lecks sicher, dass sich in der Nähe keine Flammen befinden und sich keine Funken bilden können. Funken oder Flammen können eine Explosion auslösen, die zu schweren oder gar tödlichen Verletzungen bzw. Sachschäden führen kann.

Nach dem Erstanschluss, nach jedem Wechsel der Gasflasche oder wenn der Grill längere Zeit nicht benutzt wurde, muss die Dichtigkeitsprüfung aller gasführenden Komponenten erfolgen, um sicherzustellen, dass aus keiner Verbindung Gas entweicht. Befolge die Anweisungen in der Anleitung zum Druckminderer, um eine Dichtigkeitsprüfung durchzuführen. Ansonsten verwende dafür ein Lecksuchmittel aus dem Fachhandel und befolge die Herstelleranweisungen. **Eine Dichtigkeitsprüfung nach Gehör ist nicht sicher!**

## BENUTZUNG

### Grill in Betrieb nehmen

#### BEACHTET!

- Brenne den Grill mit den Grillrosten bzw. allen Zubehörteilen, die in direkten Kontakt mit Lebensmitteln kommen, vor dem ersten Gebrauch aus, um eventuelle Produktionsrückstände zu entfernen. Erhitze dazu den Grill bei geschlossenem Deckel mindestens 20 Minuten lang auf der höchsten Stufe. Nach dem Abkühlen reinige die Zubehörteile. Beachte hierzu auch das Kapitel „Reinigung und Wartung“.
- Verwende den Grill nur dann, wenn sich sämtliche Teile an ihrem Platz befinden und der Grill ordnungsgemäß und in Übereinstimmung mit den Montageschritten in dieser Montage- und Gebrauchsanleitung montiert wurde.

- Stelle vor jeder Benutzung sicher, dass der Grill unbeschädigt sowie richtig aufgestellt ist. Beachte bei der Wahl des Aufstellortes das Kapitel „Sicherheitshinweise“.
- Stelle vor jeder Benutzung sicher, dass die Gasflasche sowie der Druckminderer richtig angeschlossen und alle gasführenden Teile dicht sind (siehe Kapitel „Gasflasche anschließen“ und „Dichtigkeitsprüfung“).
- Kontrolliere den Grill vor jedem Gebrauch auf Fettablagerungen. Entferne überschüssiges Fett und entleere und reinige alle Teile des Fettauffangsystems, um Fettbrände zu vermeiden (siehe Kapitel „Reinigung und Wartung“).
- Lege das Fettauffangsystem oder die Grillkammer **nicht** mit Alufolie oder einer anderen Folie aus.
- Beim Zündvorgang muss der Deckel geöffnet sein. Zünde jeden Brenner einzeln.
- Beuge dich beim Zünden der Gasflamme nicht über die Grillfläche, da es zu einer Verpuffung kommen kann, wenn sich Gas in der Grillkammer staut.
- Sollte die Flamme erlöschen oder ein Brenner nicht gezündet haben, drehe den entsprechenden Reglerknopf auf Aus-Position. Warte ca. 2 bis 5 Minuten, bevor du es erneut versuchst, damit sich das Gas verflüchtigen kann. Ansonsten könnte es zu einer Verpuffung kommen.
- Schütte niemals Wasser auf den heißen Grill, um Verbrennungen und Verbrühungen zu vermeiden.

1. Öffne den Deckel.
2. Stelle sicher, dass sich alle Reglerknöpfe auf Aus-Position (Pfeil auf dem Reglerknopf zeigt nach oben) befinden. Falls nicht, drücke den Reglerknopf und drehe ihn auf Aus-Position.
3. Öffne die Gaszufuhr an der Gasflasche.
4. Jeder Brenner ist mit einem eigenen Zündsystem ausgestattet und lässt sich somit einzeln zünden: Drücke den Reglerknopf des gewünschten Brenners und drehe ihn auf Position **Max** (maximale Leistung) (Bild F). Die Gaszufuhr wird aktiviert. Bei einer Piezo-Zündung wird gleichzeitig ein Funke erzeugt. Bei einer elektrischen Zündung drücke zusätzlich den Zündknopf (Bild G). Ein klickendes Geräusch ist zu hören.
5. Kontrolliere, ob der Brenner gezündet wurde: Schau vorsichtig nach, ob Flammen aus dem Brenner schlagen. Sollte der Brenner nicht gezündet haben, drehe den Reglerknopf auf Aus-Position und versuche es noch einmal.



Bei einer Piezo-Zündung lasse den Reglerknopf erst einige Sekunden nach erfolgter Zündung los, damit die Flamme nicht erlischt.

6. Zünde auf diese Weise auch die übrigen Brenner.

## Grillen

### BEACHTET!

- Beim Öffnen des Deckels kann heißer Dampf entweichen. Halte Kopf und Hände daher aus der Gefahrenzone fern. Es besteht Verbrühungsgefahr.
  - Erhitze keine ungeöffneten Lebensmittelbehälter, da ein Druckaufbau zum Platzen der Behälter führen kann.
  - Benutze Grillbesteck mit langen, hitzebeständigen Griffen.
1. Heize den Grill nach dem Zünden der Brenner vor: Schließe den Deckel und warte, bis das Deckelthermometer die gewünschte Temperatur anzeigt. Nach dem Vorheizen kannst du die Brenner, die du nicht benötigst, ausschalten. Drehe dazu die entsprechenden Reglerknöpfe auf Aus-Position.
  2. Öffne den Deckel und lege das Grillgut auf den Grillrost oder ein sonstiges Zubehörteil, das du benutzt.

3. Wenn eine hohe Temperatur in der Grillkammer erzielt und das Grillgut von allen Seiten gleichmäßig gegart werden soll, schließe den Deckel.
4. Reduziere bei Bedarf die Brennleistung, indem du den Reglerknopf weiter zur Position **Min** (geringste Leistung) drehst.
5. Sobald das Grillgut die gewünschte Bräunung hat, wende es mit einer Grillzange.

### Grill außer Betrieb nehmen

1. Schließe die Gaszufuhr an der Gasflasche.
2. Drehe alle Reglerknöpfe auf Aus-Position.
3. Lasse den Grill abkühlen, bevor du ihn bewegst.
4. Reinige den Grill nach dem Abkühlen (siehe Kapitel „Reinigung und Wartung“). Übermäßige Ansammlungen von Lebensmittelrückständen und Speisefett können zu einem sogenannten Fettbrand führen.

## GRILLTIPPS

1. Bevor du mit dem Grillen beginnst, **lege alles bereit**, was du dazu benötigst. Beim Grillen solltest du den Grill und das Grillgut stets im Blick haben und nicht immer wieder in die Küche gehen müssen.
2. Vor der Zubereitung sollte das **Fleisch Raumtemperatur** haben, damit eine gute und gleichmäßige Garung erzielt wird.
3. Benutze **saubere Grillroste**. An Rückständen auf dem Grillrost bleibt dein neues Grillgut haften.
4. Leicht **eingesalztes Grillgut** wird gleichmäßiger gebräunt und klebt weniger am Grillrost fest.
5. **Reibe Gussroste** vor dem Grillen **mit Öl ein**, damit das Grillgut nicht anhaftet.
6. **Heize den Grill** immer bei geschlossenem Deckel **vor**, damit das Grillgut nicht am Grillrost haften bleibt und ein scharfes Anbraten möglich ist. Zudem werden so Rückstände vom letzten Grillen abgebrannt. Auch wenn du bei einer mittleren oder niedrigen Hitzestufe grillen möchtest, solltest du den Grill vorheizen.
7. Lege **nicht zu viel Grillgut** auf den Grillrost. Lasse ausreichend Platz zwischen den Stücken, um sie bequem greifen und bewegen zu können.
8. Bei Verwendung einer **Marinade, Soße oder Glasur mit hohem Zuckeranteil** oder anderen, leicht brennbaren Zutaten streiche diese **erst in den letzten 10 bis 15 Minuten** des Grillvorganges auf.
9. Wir empfehlen, beim Grillen **den Deckel geschlossen zu halten**. Dadurch wird die Gefahr von Stichflammen reduziert und dein Grillgut schneller und gleichmäßiger gegart. Öffne ihn nicht zu oft, um nach dem Grillgut zu sehen, damit nicht unnötigerweise zu viel Luft eindringt und Wärme und Rauch austreten.
10. Damit dein Steak ein tolles Grillmuster und eine leckere Kruste bekommt, darfst du es **nicht zu oft wenden**. In den meisten Fällen sollte das Grillgut nur ein einziges Mal gewendet werden, und zwar erst dann, wenn es die gewünschte Farbe erreicht hat. Dadurch wird auch ein zu häufiges Öffnen des Deckels vermieden.
11. Gares Grillgut kannst du auf dem **Warmhalterost** ablegen, um es warmzuhalten, während du weiter grillst. Beachte, dass es dabei weiter nachgart. Darüber hinaus kannst du auf dem Warmhalterost Burger-Brötchen rösten oder Gemüse, Meeresfrüchte usw. schonend garen, während du z. B. Fleisch bei starker Hitze auf dem Grillrost zubereitest.

### Direktes vs. indirektes Grillen

#### Direkt grillen

Dies ist die klassische Variante, bei der das Grillgut direkt über dem Brenner liegt. Entsprechend groß ist die Hitze. Deshalb eignet sich diese Methode gut für Grillgut mit kürzeren Garzei-

ten bis maximal 30 Minuten und, um beispielsweise Burger oder Steaks kurz und scharf anzugrillen. Auf diese Weise entsteht eine köstliche Kruste, während das Innere saftig bleibt.

#### Indirekt grillen

Hier kommt die Hitze von Brennern neben dem Grillgut, der Brenner direkt darunter bleibt ausgeschaltet. Gleichzeitig ist der Deckel geschlossen, damit die Hitze nicht entweichen kann. Diese Grillmethode empfehlen wir für Grillgut mit langen Garzeiten wie Spareribs, Pulled Pork oder ganzes Geflügel. Aber auch Fisch und Gemüse lassen sich auf diese Weise schonend zubereiten.

Du kannst auch beide Grillmethoden miteinander kombinieren: erst heiß anbraten und dann sanft fertigbaren.

## REINIGUNG UND WARTUNG

### BEACHTEN!

- Lass alle Teile vor dem Reinigen so weit abkühlen, dass sie nicht mehr heiß sind und berührt werden können.
- Nimm keine Reinigungstätigkeiten am Ventil des Druckminderers vor! Es enthält sehr empfindliche Bauteile, die schon bei leichtem Kontakt mit anderen Gegenständen beschädigt werden könnten. Tauche den Druckminderer nicht in Wasser.
- Das Gassystem darf nur von einer qualifizierten Fachkraft gereinigt werden. Zerlege auf keinen Fall die Reglereinheit.
- Das Innere eines Brenners darf nicht nass werden!
- Tauche den Grill nicht in Wasser und spritze ihn nicht mit einem Wasserschlauch ab. Es darf keine Flüssigkeit in die gasführenden oder elektrischen Komponenten gelangen.
- Klemme die Gasflasche vor dem Reinigen des Grillgehäuses ab.
- Schütte niemals kaltes Wasser auf heiße Teile. Dies kann zu Verbrennungen und Beschädigungen des Materials führen.
- Benutze niemals Spiritus oder sonstige entzündbare oder ätzende Reiniger.
- Das mitgelieferte Zubehör ist nicht für die Spülmaschine geeignet.
- Alle Teile müssen vor der Benutzung oder dem Verstauen trocken sein.

Damit du lange Freude an deinem Grill hast, solltest du ihn sauber halten. Wird er nicht gereinigt und gewartet, kann seine Leistung im Laufe der Zeit abnehmen. Niedrige Temperaturen und eine ungleichmäßige Hitzeverteilung sind Anzeichen dafür, dass gasführende Komponenten gereinigt werden sollten. Durch Speiserückstände am Grillrost bleibt das Grillgut haften. Fettablagerungen können zu einem Fettbrand führen.

### Fettauffangsystem reinigen (nach jeder Benutzung)

- **Benutze keine scheuernden Reinigungsmittel.**
  - Entleere und reinige alle Teile des Fettauffangsystems (Fettauffangblech, Fettauffangtopf oder Fettauffangschale) nach bzw. vor jeder Nutzung. Spüle die Teile mit warmem Wasser, Spülmittel und einem Schwamm ab. Am einfachsten ist die Reinigung nach dem Gebrauch in lauwarmem (nicht heißem!) Zustand.

### Grillroste und Grillplatte aus Gusseisen reinigen (nach jeder Benutzung)

Die Grillplatte reinigst du auf die gleiche Weise wie den Grillrost:

1. Lasse den Grillrost im Grill und entferne grobe Rückstände mit einer Grillrost-Reinigungsbürste oder einem Spachtel.
2. Die verbleibenden Rückstände brennst du wie folgt ab: Schalte den Grill für ca. 30 Minuten auf höchster Stufe (mindestens 300 °C) ein und schließe den Deckel.

3. Lasse den Grillrost soweit abkühlen, dass du ihn anfassen kannst und bürste die Reste ab. Wische ihn dann ggf. mit feuchtem Küchenpapier sauber.
4. Wir empfehlen, den sauberen Grillrost zur Pflege und Vorbereitung für das nächste Grillen mit Pflanzenöl einzureiben.

### Emaillierte Grillroste, Warmhalteroste, Brennerabdeckungen und sonstige emaillierte Teile reinigen

- **Benutze keine scheuernden Reinigungsmittel und keine Bürsten mit Stahlborsten.**
- Reinige Grill- und Warmhalteroste nach jeder Benutzung, die anderen Komponenten bei Bedarf.
- Schabe grobe Rückstände mit einem Kunststoffspachtel ab oder weiche sie in warmem Wasser ein.
- Verwende anschließend zum Reinigen warmes Wasser mit etwas Spülmittel und einen Schwamm oder einen weichen Lappen.

### Edelstahlroste reinigen (nach jeder Benutzung)

- Reinige Edelstahlroste mit warmem Wasser, Spülmittel und einem Schwamm oder rostfreien Putzkissen.

### Grillkammer reinigen (bei Bedarf)

Während der Nutzung entsteht aus verdampftem Fett und Rauch Kohlenstoff, der sich in der Grillkammer ablagert.

- **Benutze keine scheuernden Reinigungsmittel.**
- 1. Entferne in der gesamten Grillkammer alle Speisereste und Fettansammlungen. Dazu kannst du z. B. einen Kunststoffspachtel benutzen.
- 2. Wische anschließend die Oberflächen mit einem weichen Tuch sauber. Sollten stärkere Verschmutzungen vorhanden sein, kannst du diese mit warmem Wasser, Spülmittel und einem Schwamm abwaschen und mit einem nicht scheuernden Tuch trocken wischen.

### Außenseiten reinigen (bei Bedarf)

Die Außenseiten des Grills bestehen aus unterschiedlichen Materialien und Oberflächen. Daher empfehlen wir je nach Art der Oberfläche unterschiedliche Reinigungsmethoden.

#### Edelstahl-Oberflächen

- Verwende einen nicht-scheuernden Edelstahlreiniger und befolge die Herstelleranweisungen. **Benutze keine scheuernden Pasten!**
- Ansonsten kannst du zum Reinigen warmes Wasser, einen Haushaltsreiniger und einen Schwamm verwenden. Spüle die Oberflächen anschließend mit klarem Wasser ab und trockne sie mit einem weichen Tuch.



Wird der Grill einer besonders rauen Umgebung ausgesetzt, muss die Außenseite des Grills häufiger gereinigt werden. In chlorid- und sulfid-haltiger Umgebung, insbesondere in Küstenregionen, kann auch rostfreier Stahl oxidieren oder Flecken aufweisen. Salzwasser, saurer Regen, die nähere Umgebung von Pools und Whirlpools und andere extreme Bedingungen, die von hoher Wärme und Luftfeuchtigkeit gekennzeichnet sind, können zur Fleckenbildung führen. Diese Flecken werden manchmal mit Rost verwechselt.

Sie können einfach entfernt und vermieden werden: Wasche die Flecken mit warmem Wasser und einem Haushaltsreiniger ab, spüle die Oberfläche mit klarem Wasser ab und trockne sie. Reibe alle rostfreien Stahlflächen alle 3 bis 4 Wochen mit Leitungswasser und einem Reinigungsmittel für rostfreien Stahl ab, um die Entstehung von Flecken zu vermeiden.

Lackierte, emaillierte Oberflächen und Kunststoffteile

- **Benutze keine scheuernden Reinigungsmittel.**

- Verwende zum Reinigen nur warmes Wasser mit etwas Haushaltsreiniger sowie Küchentücher oder einen weichen Lappen. Reinige die Oberfläche, spüle sie ab und wische sie trocken.

### Gasführende Komponenten reinigen (bei Bedarf)

Gasführende Komponenten sind ggf. verstopft und müssen gereinigt werden, wenn

- Gasgeruch bei sehr gelber und schwacher Brennerflamme wahrgenommen wird.
- die gewünschte Temperatur nicht erreicht wird.
- der Brenner ungleichmäßig heizt bzw. die Flamme flackert.

Gehe bei der Reinigung wie folgt vor:

- Reinige die komplette äußere Oberfläche der Brenner mit einer sauberen Drahtbürste, um Speiserückstände und Schmutz zu entfernen. **Achte beim Reinigen darauf, nicht die Zündelektrode zu verbiegen oder zu beschädigen.** Bürste vorsichtig um die Zündelektrode herum.
- Stelle insbesondere sicher, dass an jedem Brennerrohr die Gasaustritts- und Lufteinlassöffnungen bzw. das Venturi-Rohr frei sind. Reinige sie bei Bedarf z. B. mit einem Pfeifenreiniger oder mit Druckluft.
- Den Gasanschluss sowie die Anschlüsse am Gasschlauch kannst du bei Bedarf mit einem weichen Pinsel reinigen.

### Wartungstätigkeiten

#### BEACHT!

- Die Düsen darf nur eine Fachkraft austauschen.

Der Grill ist wartungsfrei, wenn er regelmäßig gereinigt wird. Trotzdem müssen in Intervallen Kontrollen durchgeführt werden. Richte die Intervalle nach der Nutzungshäufigkeit und den Umgebungsbedingungen, denen der Grill ausgesetzt ist.

- Kontrolliere, ob alle Teile des Grills vorhanden und montiert sind (Sichtkontrolle).
- Kontrolliere, ob alle Verbindungen vorhanden und fest angezogen sind. Ziehe sie ggf. nach.
- Das Gassystem muss jedes Mal geprüft werden, wenn eine Gasflasche angeschlossen wird (siehe Kapitel „Dichtigkeitsprüfung“).
- Der Gasschlauch muss ersetzt werden, wenn er poröse oder beschädigte Stellen aufweist bzw. das maximale Verwendungsdatum (siehe Kapitel „Technische Daten“) überschritten hat.

### AUFBEWAHRUNG

#### BEACHT!

- Schütze den Grill vor starkem Wind, lang anhaltender Feuchtigkeit, Regen, Schnee, Hagel oder anderen Witterungseinflüssen.
- Vor einem längeren Nichtgebrauch des Grills trenne die Gasflasche vom Grill und lagere sie ordnungsgemäß (siehe Kapitel „Sicherheitshinweise“ – „Gefährdungen durch Gasflaschen“).

- Bewahre den Grill im Freien an einem trockenen Platz auf. Decke ihn (mit einer Wetterschutzhaube) ab, um die Bauteile vor Feuchtigkeit, Staub, Insekten oder Spinnen zu schützen, die in das Gehäuse des Grills gelangen und sich dort niederlassen könnten.
- Reinige den Grill vor dem Einlagern (siehe Kapitel „Reinigung und Wartung“).
- Wird der Grill im **Innenbereich** gelagert, muss er **von der Gasflasche getrennt** werden. Verschließe diese ordnungsge-



mäß mit Verschlussmutter und Schutzkappe (je nach Ausführung) und bewahre sie im Freien oberhalb der Erdgleiche (d. h. nicht in Vertiefungen unterhalb des Erdniveaus) an einem gut belüfteten Ort auf.

- Nimm die Batterie heraus, wenn du den Grill längere Zeit nicht benutzt, um Schäden durch eventuelles Auslaufen der Batterie zu vermeiden.

## PROBLEMBEHEBUNG

Sollte es trotz hinreichender Sorgfalt und Pflege zu einer Störung kommen, kann dir dieses Kapitel helfen, diese zu beheben.

Lässt sich mit den nachfolgenden Schritten das Problem nicht lösen, kontaktiere den Kundenservice (siehe Umschlag dieser Montage- und Gebrauchsanleitung).

 **Versuche nicht, das Gassystem selbst zu reparieren!**

### Gasgeruch

Leckage im Gassystem.

1. Schließe sofort die Gasflasche.
2. Ziehe alle Verschraubungen des Gassystems nach.
3. Überprüfe alle gasführenden Teile auf äußere Beschädigungen; tausche defekte Teile gegen Original-Ersatzteile.
4. Kontrolliere die Dichtigkeit (siehe Kapitel „Dichtigkeitsprüfung“).

### Brenner zündet nicht.

Die Batterie der elektrischen Zündung ist leer oder falsch eingelegt.

- ▶ Lege eine neue Batterie ein. Überprüfe die Polarität +/-.

Die Gasflasche ist leer.

- ▶ Tausche die Gasflasche.

Der Brenner ist verstopft.

- ▶ Reinige ihn wie im Kapitel „Reinigung und Wartung“ – „Gasführende Komponenten reinigen (bei Bedarf)“ beschrieben.

Beim Seitenbrenner: Das Zündkabel steckt nicht auf der Zündung.

- ▶ Sichtkontrolle. Stecke das Zündkabel ggf. auf.

Die Düse des Einstellglieds (hinter der Frontblende) ist verstopft.

- ▶ Lasse den Grill von einer Fachkraft reinigen.

Die Zündung ist defekt.

- ▶ Lasse die Zündung von einer Fachkraft überprüfen und reparieren bzw. ersetzen.

Die gewünschte Temperatur wird nicht erreicht. /

Die Flamme ist klein oder flackert stark oder das Flammenmuster ist unregelmäßig. / Einzelne Brenner zünden nicht.

Die Gasflasche ist (fast) leer.

- ▶ Tausche die Gasflasche.

Die Brenner sind verstopft.

- ▶ Reinige sie wie im Kapitel „Reinigung und Wartung“ – „Gasführende Komponenten reinigen (bei Bedarf)“ beschrieben.

Der Gasschlauch ist geknickt.

- ▶ Richte den Gasschlauch aus.

Die Düse des Einstellglieds (hinter der Frontblende) ist verstopft.

- ▶ Lasse den Grill von einer Fachkraft reinigen.

### Starkes Aufflammen

Das Grillgut ist fettig.

- ▶ Entferne große Fettmengen, lege das Fleisch auf eine Grillschale oder reduziere die Grilltemperatur.

Der Grill ist verschmutzt.

- ▶ Reinige den Grill (siehe Kapitel „Reinigung und Wartung“).

## EG-KONFORMITÄTSERKLÄRUNG

Hiermit erklären wir, die Firma LANDMANN Germany GmbH, dass das hier beschriebene Gasgerät der Verordnung (EU) 2016/426 entspricht.

Die Konformität wurde durch eine Baumusterprüfung gemäß der Norm EN 498:2012 nachgewiesen.

Durchgeführt wurde die Baumusterprüfung von der notifizierten Stelle **DBI Certification A/S (2531)**.

Geräteidentifikationsnummer: **2531CU-0061**

Für weitere Informationen wende dich bitte an unseren Kundenservice.

## ENTSORGUNG

Zur Entsorgung des Grills zerlege ihn in seine Einzelteile und gib Metalle und Kunststoffe in die Wiederverwertung.



Entsorge das Verpackungsmaterial umweltgerecht und führe es der Wertstoffsammlung zu.



Das nebenstehende Symbol (durchgestrichene Mülltonne mit Unterstrich) bedeutet, dass Altgeräte nicht in den Hausmüll, sondern in spezielle Sammel- und Rückgabesysteme gehören.

Besitzer von Altgeräten haben Altbatterien und Altakkumulatoren, die nicht vom Altgerät umschlossen sind und zerstörungsfrei entnommen werden können, aus dem Altgerät zu entnehmen und separat zu entsorgen (siehe auch Abschnitt zur Batterieentsorgung).

Besitzer von Altgeräten aus privaten Haushalten können diese bei den Sammelstellen der öffentlich-rechtlichen Entsorgungsträger oder bei den von Herstellern und Vertreibern im Sinne des ElektroG eingerichteten Rücknahmestellen unentgeltlich abgeben. Rücknahmepflichtig sind auch Geschäfte, die Elektro- und Elektronikgeräte auf dem Markt bereitstellen.



Batterien und Akkus dürfen nicht zusammen mit dem Hausmüll entsorgt werden. Verbraucher sind gesetzlich dazu verpflichtet, Batterien und Akkus einer getrennten Sammlung zuzuführen.

Batterien und Akkus können unentgeltlich bei einer Sammelstelle der Gemeinde/des Stadtteils oder im Handel abgegeben werden, damit sie einer umweltschonenden Entsorgung sowie einer Wiedergewinnung von wertvollen Rohstoffen zugeführt werden können. Bei einer unsachgemäßen Entsorgung können giftige Inhaltsstoffe in die Umwelt gelangen, die gesundheitsschädigende Wirkungen auf Menschen, Tiere und Pflanzen haben.

Batterien und Akkus nur in entladendem Zustand abgeben. Wenn möglich wiederaufladbare Batterien anstelle von Einwegbatterien verwenden.

Bei lithiumhaltigen Batterien und Akkus vor der Entsorgung die Pole abkleben, um einen Kurzschluss zu vermeiden. Ein Kurzschluss kann zu einem Brand oder einer Explosion führen.

**Die Abfallvermeidung leistet einen noch wertvolleren Beitrag zum Umweltschutz. Sofern möglich, ist daher neben einer weiteren eigenen Nutzung oder Reparatur auch die Abgabe an Zweitnutzer eine ökologisch wertvolle Alternative zur Entsorgung.**



### Dear Customer,

Thank you for choosing a gas barbecue from LANDMANN. Please follow these assembly and operating instructions step by step to get the LANDMANN barbecue you have just purchased ready for use. In addition, we provide you with important notices about how to use and handle the barbecue safely and how to look after it.

Take time to familiarise yourself with the detailed features of your new equipment.

For we not only want you to start off smoothly, but also enjoy using your LANDMANN barbecue for a long time.

If you have any questions about your barbecue model or require further support, our Service team will be happy to help. You will find the relevant contact details on the cover of these assembly and operating instructions.

**Your LANDMANN team hopes you enjoy many delicious barbecues with it.**

## CONTENTS

Technical Data	11
Items Supplied	11
Device Overview	11
Intended Use	12
Safety Notices	12
Requirements Placed on the Gas-Carrying Components	13
Notices for Assembly	13
Inserting the Battery into the Electric Ignition	14
Connecting the Gas Cylinder	14
Leak Test	15
Use	15
Barbecue Tips	15
Cleaning and Maintenance	16
Storage	17
Troubleshooting	17
EC Declaration of Conformity	18
Disposal	18

### WARNING:

- Use outdoors only.
- Read the assembly and operating instructions before using the appliance.
- **WARNING:** accessible parts may be very hot. Keep young children away.
- Do not move the appliance during use.
- Turn off the gas supply at the gas cylinder after use.
- This appliance must be kept away from flammable materials during use.
- Do not modify the appliance.

### READ THESE ASSEMBLY AND OPERATING INSTRUCTIONS BEFORE YOU START USING THE DEVICE!

A failure to follow the listed safety notices, precautionary measures and steps may lead to serious or even fatal injuries or to material damage caused by a fire or explosion.

**Keep these assembly and operating instructions for future reference and other users.** They belong to the device. The manufacturer and importer do not accept any liability if the information in these assembly and operating instructions is not complied with.

### Symbols



Danger symbol: This symbol indicates possible dangers. Read the associated safety notices carefully and follow them.



Supplementary information



Read the assembly and operating instructions before use!



Suitable for use with food.




Direct current

### Further Explanations

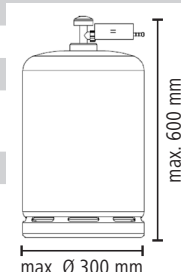
**Key numbers** are shown as follows: (1)

**Picture references** are shown as follows: (Picture A)

## TECHNICAL DATA

<b>Device name:</b>	Gas barbecue "TRITON 2.0"				 2531-24 PIN: 2531CU-0061
<b>Model number:</b>	12901, 12903, 12906				
<b>Country:</b>	BG, CY, CZ, DK, EE, FI, HU, HR, IS, IT, LT, LV, MT, NL, NO, RO, SE, SI, SK, TR	PL	AT, CH, CZ, DE	BE, CH, CZ, ES, FR, GR, IE, IT, LT, LU, LV, PT, SK, SI	
<b>Gas category:</b>	I3B/P (30)	I3B/P (37)	I3B/P (50)	I3+ (28-30/37)	
<b>Gas type:</b>	G30 (Butane), G31 (Propane) or a mixture of them	G30 (Butane), G31 (Propane) or a mixture of them	G30 (Butane), G31 (Propane) or a mixture of them	G30 (Butane)	G31 (Propane)
<b>Gas pressure in mbar:</b>	30	37	50	28–30	37
<b>Consumption:</b>	G30: 540 g/h G31: 530 g/h	G30: 540 g/h G31: 530 g/h	G30: 540 g/h G31: 530 g/h	540 g/h	530 g/h
<b>Ø of nozzle of main burner:</b>	0.94 mm	0.88 mm	0.83 mm	0.94 mm	0.94 mm
<b>Heat output:</b>	7.4 kW (2 x 3.7 kW)				
<b>Ignition:</b>	1.5 V battery (AA)				
<b>Pressure regulator:</b>	According to EN 16129; The national provisions must be complied with.				
<b>Gas hose:</b>	According to EN 16436-1; max. 1.5 m; The national regulations regarding the maximum period of use must be followed.				
<b>Dimensions (L x H x W):</b>	Barbecue: approx. 138.5 x 114.5 x 54 cm				
<b>Weight:</b>	approx. 36.5 kg				
<b>Gas cylinder:</b>	Standard gas cylinder, see adjacent illustration for dimensions.				
<b>ID of assembly and operating instructions:</b>	Z TRI 2.0 M LM CE V2 1223 md				
<b>Manufacturer:</b>	LANDMANN Germany GmbH, Am Heisterbusch 1, 19258 Gallin, Germany				

Made in China.



## ITEMS SUPPLIED

(Picture A, see fold-out page)

Item	Description	No.
1	Flame tamer	2
2	Grease tray	1
3	Grill rack	2
4	Barbecue unit (preassembled)	1
5	Bracket B	2
6	Bracket A	2
7	Gas hose with pressure regulator (not supplied in some countries)	1
8	Side table, right	1
9	Side table panel	2
10	Angle fitting, left	1
11	Angle fitting, right	1
12	Crossbar	1
13	Base cabinet panel	1
14	Back panel	1
15	Base plate	1
16	Side panel, right	1
17	Castor	4
18	Base cabinet door	1
19	Door handle	1
20	Grease tray	1
21	Side panel, left	1
22	Control knob	2
23	Side table, left	1
24	Warming rack	1
<b>Assembly materials:</b>		
A	Screw, M4 x 10 mm	20
B	Screw, M6 x 12 mm	26
C	Screw, M6 x 18 mm	8

Item	Description	No.
	1.5 V battery (AA) for the electric ignition	1
	Assembly and operating instructions	1
	Instructions for pressure regulator	1

### You also require:

- LP gas cylinder (see the "Technical Data" chapter), 1 x
  - Assembly tool
- These are not supplied with the device.

### PLEASE NOTE!

- Check the items supplied for completeness and the components for transport damage. If any parts are missing or damaged, contact the customer service department (see the cover of these assembly and operating instructions). We reserve the right to make minor technical changes, e.g. in relation to the assembly materials.
- Remove any films, stickers or transport protection from the device, but **never the rating plate and possible warnings!**

## DEVICE OVERVIEW

(Picture B)

- 25 Thermometer in lid
- 26 Lid
- 27 Ignition button
- 28 Gas connection
- 29 Base cabinet

## INTENDED USE

- This gas barbecue is intended to be used to prepare food that can be grilled. It is operated with liquefied petroleum gas and is intended to be used outdoors.
- The barbecue and the gas cylinder must be used and stored in accordance with the applicable regulations.
- The barbecue is designed exclusively for personal and not for commercial use.
- Other uses are not permitted. This applies in particular to the following possible misuses:
  - Do not operate the barbecue with wood, charcoal or any other type of fuel that is not liquefied petroleum gas (propane /butane).
  - Never connect the barbecue to the gas network (municipal gas network)! The valves and nozzles are only designed for liquid gas cylinders.
  - Do not use the barbecue for heating.
  - Do not use the barbecue to heat up substances and materials other than food.
  - Never use the barbecue as a built-in device.
- Use the barbecue only for the specified purpose and as described in these assembly and operating instructions. Any other use is deemed to be improper. Incorrect operation and incorrect handling may impair the function or cause material damage or personal injury.
- The warranty does not cover faults caused by incorrect handling, damage or attempted repairs. The same applies to normal wear and tear and to grease deposits and stains on the barbecue and accessories.

## SAFETY NOTICES



### Risks of Injury

- The barbecue is not intended to be used by children and people with reduced physical, sensory or mental abilities or a lack of experience and/or knowledge.
- Children must not play with the barbecue. Ensure that children do not have unsupervised access to the barbecue, even when it is switched off. Incorrect use can be dangerous.
- **WARNING: Accessible parts may be very hot. Keep young children away!** Never leave the barbecue unsupervised when it is in operation or still hot. In particular, make sure that no children or persons who are not capable of correctly recognising or reacting to possible dangers come near the hot barbecue.
- Wear barbecue gloves which have been inspected in accordance with Regulation (EU) 2016/425 for personal protective equipment in line with DIN EN 407 (heat protection category II).
- Do not touch any heated parts while or after using the barbecue! Only ever touch the handles and control knobs while the barbecue is in operation or immediately after it has been switched off. Wait until the barbecue has cooled down before it is transported, cleaned or stored away.
- **Do not move the barbecue during operation!**
- Consuming alcohol or drugs may have a negative effect on your ability to assemble, move, store or operate the barbecue safely and properly.



### Risks of Suffocation, Fire and Explosion

**Gas is extremely flammable and burns explosively. Serious personal injury or damage to property may occur if escaping gas ignites in an uncontrolled fashion.**

**Liquefied petroleum gas is heavier than oxygen. It therefore settles at the bottom and displaces the oxygen there. If a corresponding concentration of gas forms (e.g. if a gas**

**cylinder is damaged), this may result in suffocation owing to a lack of oxygen.**

- Only ever use the gas types, gas cylinders, pressure regulators and gas hoses which are specified in these assembly and operating instructions (see the "Requirements Placed on the Gas-Carrying Components" chapter).
- Only use the barbecue above ground level (i.e. do not use it in depressions below ground level).
- **Use outdoors only.** Do not use the barbecue in buildings, garages, covered passageways, tents, other enclosed areas, under awnings or flammable structures.
- Do not use the barbecue in or on a vehicle. This also applies to mobile homes, caravans and boats.
- Do not use the barbecue if there are highly flammable or explosive substances in the air or surrounding space. Do not store fuel or other flammable vapours or liquids near the barbecue and do not use such substances with the barbecue. Do not spray any sprays close to the barbecue.
- Never use the barbecue without a pressure regulator (see the "Requirements Placed on the Gas-Carrying Components" chapter – "Pressure Regulator")!
- Make sure that the pressure regulator is connected properly and in good working order and does not have any damage.
- Each time the gas cylinder is connected or when the barbecue has not been used for a prolonged period, perform a leak test on all gas-carrying components (see the "Leak Test" chapter).
- **The barbecue must not be used if there is a gas leak.**
- **This device must be kept away from flammable materials during use.** There is a risk of fire. The following minimum distances from flammable materials must be maintained: 2 m above and 1 m to the side of the barbecue. The distance from low-flammability materials, e.g. building walls, must be at least 0.6 m. While the barbecue is in use, neither the weatherproof cover nor any other flammable materials may be stored in the base cabinet either.
- When the gas cylinder is connected, there must be no ignition sources near the barbecue.
- Never block up the ventilation openings of the barbecue unit and the gas cylinder installation space and make sure that they are always clear.
- Do not cover any openings of the barbecue and make sure that they are not blocked before the barbecue is put into operation. Like most devices that are used outdoors, the barbecue is a possible hiding place for spiders and insects. Any blockages in the gas-carrying components may impede the flow of gas, which may reduce performance or even result in a dangerous flashback. Remove blockages in the manner described in the "Cleaning and Maintenance" chapter.
- Never leave the barbecue unsupervised when it is in operation. If a flame goes out, reignite it immediately or shut off the gas cylinder.
- If you smell gas, turn off the gas supply on the gas cylinder and extinguish all flames. Do not switch on any electrical devices. Find out the cause and fix the gas leak before you use the barbecue again.
- Make sure that foodstuffs containing oil and fats are not overheated. Do not place any oil-filled vessels onto the barbecue.
- Do not extinguish a grease fire with water! Turn off the gas supply at the gas cylinder immediately. Switch all burners off immediately and leave the lid closed until the fire has extinguished.
- **Turn off the gas supply at the gas cylinder immediately after use.**
- Do not cover the barbecue while it is still hot.
- **Do not make any modifications to the device!** Any modification to the device may be dangerous.
- **Components which have been sealed by the manufacturer or its agent must not be manipulated.**

- **Repairs may only be carried out by the manufacturer or customer service department** in order to avoid any hazards. If you notice any damage or there is a fault, contact the customer service department (see the cover of these assembly and operating instructions). The barbecue must not be used until it has been repaired as a malfunctioning barbecue may increase the risk of injury.
- Use only original accessories from the manufacturer in order to guarantee that there is no interference that may prevent the barbecue from working and to avoid possible damage or hazards.
- Never remove a control knob, the gas cylinder or one of the gas-carrying components while the device is operating.
- Never transport the barbecue with a gas cylinder connected to it. The barbecue and gas cylinder must always be transported separately from one another.
- Clean the barbecue regularly in the manner described in the "Cleaning and Maintenance" chapter.
- Remove batteries if they are used up or the barbecue is not being used for a long time. This will prevent any damage caused by leaks.
- Remove a battery that has leaked immediately and clean the contacts in the battery compartment.

## REQUIREMENTS PLACED ON THE GAS-CARRYING COMPONENTS

The barbecue is operated using liquefied petroleum gas (LPG or LP gas). The LPGs propane, butane and their mixtures remain liquid at room temperature and low compression (< 10 bar) in a gas cylinder. When the gas cylinder is opened, the pressure escapes, the liquid expands and changes into a gas.

### Gas Cylinder

- Only ever use gas cylinders containing propane or butane gas or a mixture of the two gases. The gas cylinders must meet the national regulations and must not be bigger than is specified in the "Technical Data" chapter.

### Pressure Regulator

The pressure regulator ensures that the barbecue is always supplied with a consistent gas pressure.

- Use the pressure regulator that is supplied with the barbecue. It has been tested and is CE-certified. It complies with the European Standard EN 16129.
- If the barbecue has been supplied without a pressure regulator, purchase a pressure regulator that matches the gas cylinder. Make sure that it complies with the national regulations.

### Gas Hose

- Use the gas hose that is supplied with the barbecue. If the items supplied did not include a gas hose, purchase a gas hose that complies with the national regulations.
- The gas hose (or hose line) must be no longer than 1.5 m and must satisfy the specifications of the standard EN 16436-1.
- Note the national regulations and replace the gas hose if they require it or if the gas hose has exceeded the maximum use-by date.
- Before each use, make sure that the gas hose does not have any kinks or tears and is not worn. If the gas hose has a leak or is defective, the barbecue must not be put into operation.

## NOTICES FOR ASSEMBLY

### PLEASE NOTE!

- Keep the packaging material away from young children and animals! There is a danger of suffocation.
- The assembly steps are shown at the end of these assembly and operating instructions. Follow them in the correct order. **Incorrect assembly can be dangerous.**
- Only use tools in perfect condition that fit properly. If you use a tool that is worn or does not fit, you will not be able to tighten the screws firmly enough, but you may also damage them so that they can no longer be turned.
- Ensure there is sufficient space to assemble the barbecue and if necessary use a mat to protect the barbecue or delicate floors from being scratched.
- Assemble the barbecue on a horizontal, flat surface to make sure it is straight.
- Do not apply any force when assembling the barbecue.
- First tighten the screw connections so they are hand-tight and then tighten them again once you have completed the assembly step. Otherwise this may cause unwanted tension.
- Tighten the nuts until they fit firmly, and then turn them a quarter turn more. Do not tighten them too hard!

## Hazards from Gas Cylinders

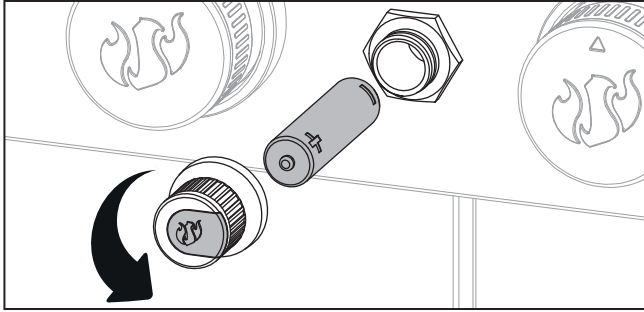
- **Note the specifications of the manufacturer or lender of the gas cylinder!**
- A gas cylinder must be kept out of the reach of children!
- Never use a gas cylinder that is dented or rusty.
- Never use a gas cylinder with a damaged valve.
- Never lay a gas cylinder on its side. Always install, transport and store gas cylinders (even empty ones) in an upright, secure position.
- Never drop a gas cylinder. Do not subject it to impacts or damage it.
- Gas cylinders may explode if they are heated. Never burn a gas cylinder. Do not expose it to extreme heat (over 50 °C). Do not leave a gas cylinder in a car on a hot day. Make sure that neither the gas cylinder nor the gas hose touch the barbecue while in use.
- Gas cylinders may only be connected, used and stored in an outdoor space with good ventilation (i.e. not in stairwells, corridors or passageways, for example) and above ground level (i.e. not in depressions below ground level).
- Move a leaking gas cylinder immediately to a well-ventilated space outdoors, allow the gas to escape and wait until it has dissipated. Then return the empty gas cylinder to the manufacturer and tell it that it has a leak.  
If you feel dizzy or nauseous, breathe fresh air and seek medical assistance if necessary.
- Always close the valve on the gas cylinder first before you disconnect the pressure regulator from the gas cylinder.
- Gas cylinders (including empty ones) which are not connected up for immediate use must not be stored directly next to an operating device that is being powered by gas or electricity.
- Even gas cylinders which appear to be empty may still contain liquefied petroleum gas and must therefore be handled with the same care as a full gas cylinder.

## Hazards from Batteries

- Batteries can be deadly if swallowed. Batteries should therefore be kept out of the reach of young children and animals. If a battery is swallowed, seek medical attention immediately. There is a danger of burns from battery acid.
- If the battery leaks, do not allow your skin, eyes and mucous membranes to come into contact with the battery acid. Wear protective gloves if necessary. If you do touch battery acid, rinse the affected areas with plenty of clear water straight away and seek medical assistance. There is a danger of burns from battery acid.
- Use only the battery type specified in the technical data.

## INSERTING THE BATTERY INTO THE ELECTRIC IGNITION

Before you first use it, a 1.5V battery (AA) needs to be inserted in the electric ignition:



1. Twist the ignition button anticlockwise until it detaches.
2. Insert the battery in the battery compartment with its minus pole first or replace it if necessary.
3. Screw the ignition button back on.
  - Replace the battery if the ignition performance starts to wane.

## CONNECTING THE GAS CYLINDER

### PLEASE NOTE!

- Before you connect the gas cylinder, note the "Safety Notices" and "Requirements Placed on the Gas-Carrying Components" chapter.
- All connecting pieces must be free of any dirt and not be damaged.
- The gas cylinder must not touch hot parts of the barbecue or be within range of the heat radiation.
- The gas hose must not be under strain, twisted or bent and must not touch the barbecue.
- When you have connected the gas cylinder, make sure that all connections are tight (see the "Leak Test" chapter). Only screw on the pressure regulator hand-tight! Do not use a tool so that the seal of the valve is not damaged, which would compromise the leaktightness.

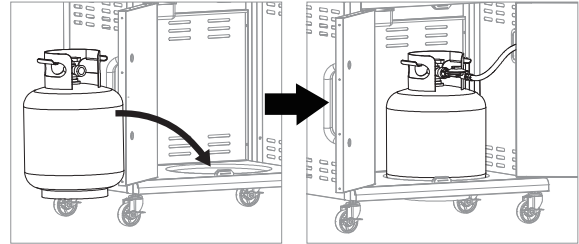
If your barbecue has been supplied without a pressure regulator and a gas hose, if applicable, purchase them. When you do this, consider the national regulations and the specifications in the "Requirements Placed on the Gas-Carrying Components" chapter – "Pressure Regulator" and "Gas Hose".

1. Place the fully assembled barbecue in an outdoor space on a stable, horizontal and flat surface. Ensure there is sufficient clear space on all sides. When you are choosing where to set up, note the "Safety Notices" chapter.
2. If necessary, lock the lockable castors by twisting the wing nuts.
3. Fold up the side table and let it engage in the hinges at an angle of 90°. Lift it up slightly to fold it down.
4. All control knobs must be in the Off position (arrow on the control knob pointing upwards). If this is not the case, press the control knob and turn it to the Off position.
5. Place the gas cylinder upright securely on the ground next to the barbecue. The valve of the gas cylinder must be closed.
6. Make sure that the area around the barbecue and the gas cylinder are freely accessible and clear of any objects.
7. If the gas hose is not already attached to the barbecue, fix one end of the gas hose on the gas connection of the barbecue and, if required, fix the other end on the pressure regulator. The type of fixing depends on the country-specific design of the gas hose.

8. Connect the pressure regulator as described in the associated instructions. In the event that you do not have any instructions for the pressure regulator, a few of the different connection variants are described below. COMMENT: The illustrations may differ slightly.
9. Perform a leak test after you have connected the gas cylinder (see the "Leak Test" chapter).



We recommend placing the gas cylinder next to the barbecue while it is in use. However, the gas cylinder may be stored in the base cabinet during and after use provided that it does not exceed the specified maximum dimensions (see the "Technical Data" chapter). Place the gas cylinder in the recess that is provided for it in the base plate.



### Attaching the Pressure Regulator

#### Pressure Regulator with Left-Hand Thread (Picture C)

1. Screw the pressure regulator hand-tight onto the valve thread of the gas cylinder. Note that it is a left-hand thread and needs to be screwed anticlockwise.
2. To allow the gas to flow out and you to start operating the barbecue, turn the valve (a) on the gas cylinder anticlockwise. To close the valve, turn it clockwise.

#### Pressure Regulator with Lever (Picture D)

1. Move the lever of the pressure regulator (b) to the Off position.
2. Press the pressure regulator onto the gas cylinder valve until it clearly engages.
3. To allow the gas to flow out and you to start operating the barbecue, move the lever to the On position. To stop the gas supply, move the lever to the Off position.

#### Pressure Regulator with Sleeve (Picture E)

1. Move the lever of the pressure regulator (b) to the Off position.
2. Slide the sleeve of the pressure regulator upwards and hold it there.
3. Press the pressure regulator onto the gas cylinder valve and slide the sleeve downwards to close it.
4. If the pressure regulator does not engage, repeat the process.
5. To allow the gas to flow out and you to start operating the barbecue, move the lever to the On position. To stop the gas supply, move the lever to the Off position.

### Removing the Pressure Regulator

1. Make sure that the valve of the gas cylinder or the pressure regulator is closed.
2. Open up the control knob of the barbecue so that the rest of the gas can escape from the system.
3. To remove the pressure regulator, perform the assembly steps in reverse order.

## LEAK TEST

### PLEASE NOTE!



Never look for gas leaks using a flame! Before you check for leaks, make sure that there are no flames nearby and no sparks can form. Sparks or flames may trigger an explosion that can cause serious or even fatal injuries or material damage.

After you first connect it, each time you change the gas cylinder or if the barbecue has not been used for a prolonged period, the leak test must be performed on all gas-carrying components in order to ensure that gas is not escaping from any of them.

Follow the instructions in the guide for the pressure regulator to carry out a leak test. To do this, use a standard leak detector agent and follow the manufacturer's instructions. **Performing a leak test by listening is not safe!**

## USE

### Putting the Barbecue into Operation

#### PLEASE NOTE!

- Burn off the barbecue with the grill racks and all accessories that come into direct contact with food before you first use them to remove any possible production residues. To do this, heat the barbecue on the highest level with the lid closed for at least 20 minutes. Clean the accessories once they have cooled down. Also note the "Cleaning and Maintenance" chapter.
- Only use the barbecue if all parts are in their designated place and the barbecue has been assembled properly in accordance with the assembly steps in these assembly and operating instructions.
- Each time before you use the barbecue, make sure that it is undamaged and has been set up correctly. When you are choosing where to set up, note the "Safety Notices" chapter.
- Before each use, make sure that the gas cylinder and the pressure regulator have been connected correctly and all gas-carrying parts are leaktight (see the "Connecting the Gas Cylinder" and "Leak Test" chapters).
- Check the barbecue for any grease deposits before each use. Remove excess grease and empty and clean all parts in the grease collecting system to prevent any grease fires (see the "Cleaning and Maintenance" chapter).
- Do **not** line the grease collecting system or barbecue chamber with aluminium foil or another type of foil.
- The lid must be open during the ignition process. Ignite each burner individually.
- When you are igniting the gas flame, do not bend over the grill surface as there may be a deflagration if gas builds up in the barbecue chamber.
- If the flame goes out or a burner has not ignited, turn the corresponding control knob to the Off position. Wait approx. 2 to 5 minutes before trying again to allow the gas to dissipate. Otherwise there may be a deflagration.
- Never pour water onto the hot barbecue to avoid burns and scalding.

1. Open the lid.
2. Make sure that all control knobs are in the Off position (arrow on the control knob pointing upwards). If they are not, press the control knob and turn it to the Off position.
3. Open the gas supply on the gas cylinder.
4. Each burner is equipped with its own ignition system and so can be ignited individually: Press the control knob for the burner you want and turn it to the **Max** (maximum power) position (Picture F). The gas supply is activated.

With a piezo ignition, a spark is also produced.

With an electric ignition, also press the ignition button (Picture G). You will hear a clicking noise.

5. Check whether the burner has been ignited: Look carefully to see whether flames are emerging from the burner. If the burner has not ignited, turn the control knob to the Off position and try again.



With a piezo ignition, only let go of the control knob a few seconds after ignition has taken place so that the flame does not go out.

6. Ignite the rest of the burners in the same way too.

## Barbecuing

### PLEASE NOTE!

- Hot steam may escape when the lid is opened. You should therefore keep your head and hands out of the danger zone. There is a danger of scalding.
- Do not heat any unopened food containers as a build-up of pressure may cause the containers to burst.
- Use barbecue utensils with long, heat-resistant handles.

1. Preheat the barbecue once the burners have been ignited: Close the lid and wait until the temperature you want is displayed on the thermometer in the lid. Once it has preheated, you can switch off the burners that you do not need. To do this, turn the control knobs to the Off position.
2. Open the lid and place the food to be barbecued on the grill rack or another accessory that you are using.
3. If you want to produce a high temperature in the barbecue chamber and the food should be cooked more evenly from all sides, close the lid.
4. Reduce the burner power if necessary by turning the control knob towards the **Min** (lowest power) position.
5. As soon as the food being cooked is as brown as you want it to be, turn it using barbecue tongs.

## Taking the Barbecue Out of Operation

1. Shut off the gas supply on the gas cylinder.
2. Turn all control knobs to the Off position.
3. Allow the barbecue to cool down before you move it.
4. Clean the barbecue once it has cooled down (see the "Cleaning and Maintenance" chapter). Excessive accumulations of food residues and cooking fat may cause what is known as a grease fire.

## BARBECUE TIPS

1. Before you start barbecuing, **get everything together** that you will require. When you barbecue, you should always have an eye on the barbecue and the food being cooked and not need to keep going in the kitchen.
2. Before you cook **meat**, it should be at **room temperature** to ensure good, even cooking.
3. Use **clean grill racks**. The new food you are cooking will stick to any residues on the grill rack.
4. **Food that has had a small amount of oil brushed on it** will brown more evenly and stick to the grill rack less.
5. **Rub oil onto grill racks** before you barbecue so that the food being cooked does not stick.
6. **Always preheat the barbecue** with the lid closed so that the food being cooked does not stick to the grill rack and searing is possible. This will also burn off any residues from your last barbecue. Even if you want to cook on a medium or low heat, you should still preheat the barbecue.

7. Do **not place too much food to barbecue** on the grill rack. Leave a sufficient amount of space between the pieces so they can easily be picked up and moved.
8. If you are using a **marinade, sauces or glaze with a high sugar content** or other ingredients which burn easily, only spread them on **in the last 10 to 15 minutes** of barbecuing.
9. We recommend that when you barbecue **you keep the lid closed**. This reduces the risk of flash flames and ensures that your food is barbecued faster and more evenly. Do not open it too often to check on the food being cooked to prevent too much air getting in and heat and smoke escaping unnecessarily.
10. To make sure your steak has a great barbecue pattern and a delicious crust, you must **not turn it too often**. In most cases, the food being cooked should only be turned once, and only when it is the colour you want it to be. This will also prevent the lid being opened too much.
11. You can place food that has already been barbecued on the **warming rack** to keep it warm while you carry on barbecuing. Please note that it will continue to be cooked a little. In addition, you can use the warming rack to toast burger buns or gently cook vegetables, seafood, etc. while you grill meat, for example, on a high heat on the grill rack.

## Direct vs. Indirect Grilling

### Direct Grilling

This is the classic option in which the food being grilled is placed directly over the burner. The level of heat is therefore high. This means that this method is good for food with shorter cooking times of no more than 30 minutes and for quickly searing burgers or steaks, for example. It produces a delicious crust while the inside stays nice and juicy.

### Indirect Grilling

This is where the heat comes from burners next to the food being cooked; the burner directly beneath remains switched off. At the same time, the lid is closed so that the heat cannot escape. We recommend this method of barbecuing for food with long cooking times such as spare ribs, pulled pork or whole poultry. But fish and vegetables can also be gently cooked in this way.

You can also combine both grilling methods: first sear the food hot and then finish cooking it gently.

## CLEANING AND MAINTENANCE

### PLEASE NOTE!

- Allow all parts to cool down before you clean them until they are no longer hot and can be touched.
- Do not perform any cleaning on the valve of the pressure regulator! It contains very sensitive components which could be damaged even on slight contact with other objects. Do not immerse the pressure regulator in water.
- The gas system may only be cleaned by a qualified expert. Under no circumstances should you dismantle the controller unit.
- The inside of a burner must not get wet!
- Do not immerse the barbecue in water and do not hose it down. No liquid must get inside the gas-carrying or electrical components.
- Disconnect the gas cylinder before cleaning the barbecue housing.
- Never pour cold water onto hot parts. This may lead to burns and material damage.
- Never use spirits or other flammable or abrasive cleaning agents.
- The accessories supplied are not dishwasher-safe.
- All parts must be dry before they are used or stored away.

To allow you to enjoy using your barbecue for a long time, you should keep it clean. If it is not cleaned and maintained, it may not perform as well over time. Low temperatures and uneven heat distribution are indications that gas-carrying components should be cleaned. Food residues on the grill rack will cause the food being cooked to stick on. Grease deposits may cause a grease fire.

### Cleaning the Grease Collecting System (After Each Use)

- **Do not use any abrasive cleaning agents.**
  - Empty and clean all parts of the grease collecting system (grease tray or grease pan) after or before each use. Rinse the parts with warm water, detergent and a sponge. The easiest option is to clean them after use in a lukewarm (not hot!) condition.

### Cleaning the Cast-Iron Grill Racks and Grill Plate (After Each Use)

You clean the grill plate in the same way as the grill rack:

1. Leave the grill rack in the barbecue and remove any coarse residues with a grill rack cleaning brush or a spatula.
2. You burn off the remaining residues as follows: Switch on the barbecue for approx. 30 minutes at the highest level (at least 300°C) and close the lid.
3. Allow the grill rack to cool down until you can touch it and brush off the residues. Then wipe it clean with a damp paper towel if necessary.
4. We recommend rubbing vegetable oil into the clean grill rack to maintain it and prepare it for your next barbecue.

### Cleaning Enamelled Grill Racks, Warming Racks, Flame Tamers and Other Enamelled Parts

- **Do not use abrasive cleaning agents or brushes with steel bristles.**
  - Clean the grill and warming racks after every use, and clean the other components when necessary.
  - Use a plastic spatula to scrape off coarse residues or soak them in warm water.
  - Then use warm water with a little detergent and a sponge or soft cloth for cleaning.

### Cleaning Stainless Steel Racks (After Each Use)

- Clean stainless steel racks with warm water, washing-up liquid and a sponge or stainless steel cleaning pad.

### Cleaning the Barbecue Chamber (If Necessary)

During use, evaporated grease and smoke produces carbon which is deposited in the barbecue chamber.

- **Do not use any abrasive cleaning agents.**
  1. Remove all food residues and deposits of grease throughout the barbecue chamber. You can do this using a plastic spatula, for example.
  2. Then wipe the surfaces clean with a soft cloth. If there is heavier soiling, you can wash it off with warm water, detergent and a sponge and then wipe dry with a non-abrasive cloth.

### Cleaning the Outsides (If Necessary)

The outsides of the barbecue consist of different materials and surfaces. We therefore recommend different cleaning methods depending on the type of surface.

#### Stainless Steel Surfaces

- Use a non-abrasive stainless steel cleaner and follow the manufacturer's instructions. **Do not use any abrasive pastes!**



- Otherwise you can use warm water, a household cleaner and a sponge for cleaning. Then rinse the surfaces with clear water and dry them with a soft cloth.



If the barbecue is exposed to a particularly harsh environment, the outside of the barbecue must be cleaned more frequently. In an environment containing chloride and sulphide, in particular in coastal regions, stainless steel may also oxidise or display spots. Salt water, acid rain, close proximity to pools and hot tubs and other extreme conditions characterised by great heat and humidity may cause spots to be formed. These spots are sometimes confused with rust.

They can easily be removed and avoided: Wash off the spots with warm water and a household cleaner, rinse the surface with clear water and dry it. Rub down all stainless steel surfaces every 3 to 4 weeks with tap water and a cleaning agent for stainless steel to prevent the formation of spots.

### Painted, Enamelled Surfaces and Plastic Parts

- **Do not use any abrasive cleaning agents.**
- Only use warm water with a little household cleaner and paper towels or a soft cloth for cleaning. Clean the surface, rinse it down and wipe it dry.

### Cleaning Gas-Carrying Components (If Necessary)

Gas-carrying components may become blocked and need to be cleaned if

- you smell gas and the burner flame is very yellow and weak.
- the temperature you want is not reached.
- the burner heats up unevenly or the flame flickers.

Clean them as follows:

- Clean the whole of the outer surface of the burners with a clean wire brush to remove any food residues and dirt. **When you are cleaning, make sure that the ignition electrode is not bent or damaged.** Brush carefully around the ignition electrode.
- In particular, make sure that at each burner tube the gas outlet and air inlet openings or the venturi tube are clear. If necessary, clean them for example with a pipe cleaner or with compressed air.
- If you need to, you can clean the gas connection and the connections on the gas hose with a soft brush.

### Maintenance Tasks

#### PLEASE NOTE!

- The nozzles may only be replaced by an expert.

The barbecue does not require maintenance if it is cleaned regularly. Despite this, it must be checked from time to time. Base the intervals on how often it is used and the environmental conditions under which the barbecue operates.

- Check whether all parts of the barbecue have been provided and are fitted (visual check).
- Check whether all connections have been provided and are securely tightened. Tighten them if necessary.
- The gas system must be checked each time that a gas cylinder is connected (see the "Leak Test" chapter).
- The gas hose must be replaced if it has leaky or damaged sections or the maximum use-by date (see the "Technical Data" chapter) has been exceeded.

## STORAGE

#### PLEASE NOTE!

- Protect the barbecue from strong wind, persistent moisture, rain, snow, hail or other weather conditions.
- If you are not going to use the barbecue for a prolonged period, disconnect the gas cylinder from the barbecue and store it properly (see the "Safety Notices" chapter – "Hazards from Gas Cylinders").

- Store the barbecue in a dry location outdoors. Cover the barbecue (with a weatherproof cover) to protect the components from moisture, dust, insects or spiders which might get inside the barbecue and become established there.
- Clean the barbecue before you store it away (see the "Cleaning and Maintenance" chapter).
- If the barbecue is stored **indoors**, it must be **disconnected from the gas cylinder**. Seal it shut properly with a locking nut and protective cap (depending on the design) and store it in a well-ventilated place outdoors above ground level (i.e. not in depressions below ground level).
- Take the battery out when you will not be using the barbecue for a prolonged period to prevent damage caused by a possible battery leak.

## TROUBLESHOOTING

If despite sufficient care and maintenance a fault does occur, this chapter may help you to fix it.

If the problem cannot be solved with the steps below, contact the customer service department (see the cover of these assembly and operating instructions).



**Do not attempt to repair the gas system yourself!**

### Smell of gas

Leak in the gas system.

1. Shut off the gas cylinder immediately.
2. Tighten all the screw connections of the gas system.
3. Check all gas-carrying parts for external damage; replace defective parts with genuine replacement parts.
4. Check for leaks (see the "Leak Test" chapter).

### Burner does not ignite.

The battery of the electric ignition is empty or inserted incorrectly.

- ▶ Insert a new battery. Check the polarity +/-.

The gas cylinder is empty.

- ▶ Replace the gas cylinder.

The burner is blocked.

- ▶ Clean it in the manner described in the "Cleaning and Maintenance" chapter – "Cleaning Gas-Carrying Components (If Necessary)".

For the side burner: The ignition cable is not plugged on the ignition.

- ▶ Visual check. Plug on the ignition cable if necessary.

The nozzle of the adjustment element (behind the front panel) is blocked.

- ▶ Have the barbecue cleaned by an expert.

The ignition is defective.

- ▶ Have the ignition checked and repaired or replaced by an expert.

The desired temperature is not reached. / The flame is small or flickers a lot or the flame pattern is irregular. / Individual burners do not ignite.

The gas cylinder is (almost) empty.

- ▶ Replace the gas cylinder.

The burners are blocked.

- ▶ Clean them in the manner described in the "Cleaning and Maintenance" chapter – "Cleaning Gas-Carrying Components (If Necessary)".

The gas hose is bent.

- ▶ Straighten the gas hose.

The nozzle of the adjustment element (behind the front panel) is blocked.

- ▶ Have the barbecue cleaned by an expert.

### Strong Flare Up

The food being cooked is fatty.

- ▶ Remove large amounts of fat, place the meat on a grill tray or reduce the barbecue temperature.

The barbecue is dirty.

- ▶ Clean the barbecue (see the "Cleaning and Maintenance" chapter).

## EC DECLARATION OF CONFORMITY

We, the company LANDMANN Germany GmbH, hereby declare that the gas device described here conforms to the Regulation (EU) 2016/426 .

The conformity was confirmed by a type test in accordance with the standard **EN 498:2012**.

The type test was carried out by the notified body

**DBI Certification A/S (2531)**.

Device identification number: **2531CU-0061**

If you require more information, please contact our customer service department.



(Rechargeable) batteries must not be disposed of along with the household waste. Consumers are legally obliged to dispose of (rechargeable) batteries separately.

(Rechargeable) batteries can be handed in free of charge at a collection point of the local authority/district or in retailers so that they can be disposed of in an environmentally friendly way and valuable raw materials can be recovered. If they are not disposed of properly, toxic ingredients may escape into the environment and cause harm to the health of humans, animals and plants.

Only dispose of (rechargeable) batteries when they are discharged. If possible, use rechargeable batteries rather than single-use batteries.

In the case of (rechargeable) batteries containing lithium, tape over the poles before you dispose of them to prevent a short circuit. A short circuit may cause a fire or explosion.

## DISPOSAL

To dispose of the barbecue, dismantle it into its individual parts and recycle any metals and plastic.



Dispose of the packaging material in an environmentally friendly manner so that it can be recycled.



The adjacent symbol (crossed-out bin underlined) means that used devices should not be disposed of in the domestic waste, but should instead be taken to special collection and return systems.

Owners of used devices must remove from the used device any used batteries or rechargeable batteries which are not encapsulated by the used device and can be removed in a non-destructive way and dispose of them separately (see also the section on battery disposal).

Owners of used devices from private households can take them free of charge to the collection points of the public waste disposal authorities or the disposal points which are set up by manufacturers and distributors under the Electrical Equipment Act. Businesses which market electrical and electronic devices are also obliged to take back used devices.

**Chère cliente, cher client,**

Nous vous remercions d'avoir choisi un barbecue à gaz de LANDMANN. Ce guide de montage et d'utilisation vous aidera étape par étape à rendre prêt au service le barbecue LANDMANN que vous venez d'acquérir. Nous vous donnons également des consignes importantes sur la bonne utilisation, le maniement sûr et l'entretien.

Prenez le temps de vous familiariser avec les détails de votre nouvel équipement. En effet, nous vous souhaitons non seulement un démarrage aisé mais aussi de profiter longtemps de votre barbecue LANDMANN.

Si vous avez des questions sur votre modèle de barbecue ou avez besoin de plus de soutien, notre équipe de service après-vente se fera un plaisir de vous aider. Vous trouverez les coordonnées correspondantes sur la couverture de ce guide de montage et d'utilisation.

**Votre équipe LANDMANN vous souhaite beaucoup d'agrément à l'utilisation et des barbecues savoureux.**

**SOMMAIRE**

Caractéristiques techniques	20
Étendue des fournitures	20
Vue générale de l'appareil	20
Utilisation conforme	21
Consignes de sécurité	21
Exigences relatives aux composants transportant du gaz	22
Consignes pour le montage	23
Mettre en place la pile dans l'allumage électrique	23
Raccorder la bouteille de gaz	23
Vérification de l'étanchéité	24
Utilisation	24
Conseils BBQ	25
Nettoyage et maintenance	25
Rangement	27
Résolution des problèmes	27
Déclaration de conformité CE	27
Mise au rebut	28

**AVERTISSEMENT :**

- À n'utiliser qu'à l'extérieur des locaux.
- Consulter le guide de montage et d'utilisation avant l'utilisation.
- **ATTENTION** : des parties accessibles peuvent être très chaudes. Éloigner les jeunes enfants à l'écart.
- Ne pas déplacer l'appareil pendant l'utilisation.
- Fermer le robinet de la bouteille de gaz après usage.
- Cet appareil doit être éloigné des matériaux inflammables durant l'utilisation.
- Ne pas modifier l'appareil.

**LIRE CE GUIDE DE MONTAGE ET D'UTILISATION AVANT LA MISE EN SERVICE.**

Le non-respect des consignes de sécurité, des mesures de précaution et des étapes de travail mentionnées peut entraîner des blessures graves, voire mortelles, ou des dommages matériels par incendie ou explosion.

**Conservez ce guide de montage et d'utilisation pour toute question ultérieure ainsi que pour d'autres utilisateurs.** Il fait partie de l'appareil. Le fabricant et l'importateur déclinent toute responsabilité en cas de non-observation des instructions que contient ce guide de montage et d'utilisation.

**Symboles**

Symboles de danger : ce symbole signale des possibles dangers. Lire et observer attentivement les consignes de sécurité correspondantes.



Informations complémentaires



Consulter le guide de montage et d'utilisation avant utilisation.



Pour usage alimentaire.



Courant continu

**Explications complémentaires**

**Les numéros de légende** sont représentés de la façon suivante : (1)

**Les renvois aux illustrations** sont représentés de la façon suivante : (Illustration A)

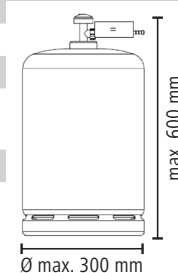
## CARACTÉRISTIQUES TECHNIQUES

Désignation de l'appareil : Barbecue à gaz „TRITON 2.0“

**CE** 2531-24  
PIN: 2531CU-0061

Numéro de modèle :	12901, 12903, 12906			
Pays :	BG, CY, CZ, DK, EE, FI, HU, HR, IS, IT, LT, LV, MT, NL, NO, RO, SE, SI, SK, TR	PL	AT, CH, CZ, DE	BE, CH, CZ, ES, FR, GR, IE, IT, LT, LU, LV, PT, SK, SI
Catégorie de gaz :	l3B/P (30)	l3B/P (37)	l3B/P (50)	l3+ (28-30/37)
Type de gaz :	G30 (butane), G31 (propane) ou leur mélange	G30 (butane), G31 (propane) ou leur mélange	G30 (butane), G31 (propane) ou leur mélange	G30 (butane) G31 (propane)
Pression de gaz en mbar :	30	37	50	28-30 37
Consommation :	G30: 540 g/h G31: 530 g/h	G30: 540 g/h G31: 530 g/h	G30: 540 g/h G31: 530 g/h	540 g/h 530 g/h
Ø buse brûleur principal :	0,94 mm	0,88 mm	0,83 mm	0,94 mm 0,94 mm
Puissance de chauffe :	7,4 kW (2 x 3,7 kW)			
Allumage :	pile 1,5 V (AA)			
Détendeur :	selon EN 16129 ; respecter les dispositions nationales.			
Flexible de gaz :	selon EN 16436-1 ; max. 1,5 m ; respecter les prescriptions nationales relatives à la durée maximale d'utilisation.			
Dimensions (L x h x l) :	barbecue : env. 124 x 121 x 57 cm			
Poids :	env. 36,5 kg			
Bouteille de gaz :	bouteille de gaz standard, dimensions : voir illustration ci-contre.			
ID guide de montage et d'utilisation :	Z TRI 2.0 M LM CE V2 1223 md			
Fabricant :	LANDMANN Germany GmbH, Am Heisterbusch 1, 19258 Gallin, Allemagne			

Fabriqué en Chine.



## ÉTENDUE DES FOURNITURES

(Illustration A, voir rabat)

Pos.	Désignation	Qté.
1	Recouvrement de brûleur	2
2	Panneau récupérateur de graisse	1
3	Grille de cuisson	2
4	Unité de barbecue (prémontée)	1
5	Équerre B	2
6	Équerre A	2
7	Flexible de gaz avec détendeur (ne pas inclus dans certains pays)	1
8	Table latérale, droite	1
9	Garniture de table latérale	2
10	Ferrure coudée, gauche	1
11	Ferrure coudée, droite	1
12	Traverse	1
13	Garniture d'armoire inférieure	1
14	Paroi arrière	1
15	Plaque de fond	1
16	Paroi latérale, droite	1
17	Roulette	4
18	Porte d'armoire inférieure	1
19	Poignée de porte	1
20	Bac récupérateur de graisse	1
21	Paroi latérale, gauche	1
22	Bouton de réglage	2
23	Table latérale, gauche	1
24	Grille de maintien au chaud	1

### Matériel de montage :

Pos.	Désignation	Qté.
A	Vis, M4x 10 mm	20
B	Vis, M6x 12 mm	26
C	Vis, M6x 18 mm	8

Pos.	Désignation	Qté.
	Pile 1,5 V (AA) pour l'allumage électrique	1
	Guide de montage et d'utilisation	1
	Mode d'emploi du détendeur	1

### Il vous faut encore :

- Bouteille de gaz LP (voir paragraphe « Caractéristiques techniques »), 1 x
  - Des outils pour le montage
- Ces éléments ne sont pas inclus dans l'étendue des fournitures.

### À OBSERVER :

- Vérifiez que l'étendue des fournitures est au complet et que les composants ne présentent pas de dommages imputables au transport. Si des pièces devaient être manquantes ou endommagées, veuillez vous adresser au service après-vente (voir la couverture de ce guide de montage et d'utilisation). Nous nous réservons le droit de procéder à des modifications techniques mineures, par exemple en ce qui concerne le matériel de montage.
- Enlevez de l'appareil les éventuels films protecteurs, adhésifs et protections de transport, mais n'ôtez **jamais la plaque signalétique et d'éventuelles mises en garde.**

## VUE GÉNÉRALE DE L'APPAREIL

(Illustration B)

- 25 Thermomètre de couvercle
- 26 Couvercle
- 27 Bouton d'allumage
- 28 Raccord de gaz
- 29 Armoire inférieure

## UTILISATION CONFORME

- Ce barbecue à gaz est conçu pour la préparation d'aliments à griller. Il fonctionne au gaz liquéfié et est destiné à une utilisation à l'extérieur.
- Le barbecue et la bouteille de gaz doivent être utilisés et stockés conformément à la réglementation en vigueur.
- Le barbecue est conçu pour un usage domestique, non professionnel.
- Toute utilisation autre est interdite. Cela s'applique particulièrement aux utilisations abusives prévisibles suivantes :
  - Ne faites pas fonctionner le barbecue avec du bois, du charbon de bois ou un combustible autre que du gaz liquéfié (propane / butane).
  - Ne raccordez jamais le barbecue au réseau de gaz naturel (réseau de gaz de ville). Les vannes et les buses sont conçues exclusivement pour les bouteilles de gaz liquéfié.
  - N'utilisez pas le barbecue en tant que chauffage.
  - N'utilisez pas le barbecue pour chauffer des substances et des matériaux autres que des aliments.
  - N'utilisez jamais le barbecue en tant qu'appareil encastré.
- Utilisez le barbecue uniquement dans le but indiqué et tel que stipulé dans le présent guide de montage et d'utilisation. Toute autre utilisation est considérée comme non conforme. Une mauvaise utilisation et un traitement inapproprié peuvent entraîner une altération du fonctionnement ou des dommages matériels ainsi que des dommages corporels.
- Tout défaut imputable à une utilisation non conforme, à une détérioration ou à des tentatives de réparation est exclu de la garantie. Cela s'applique également à l'usure normale ainsi qu'aux dépôts de graisse et aux décolorations sur le barbecue et les accessoires.

## CONSIGNES DE SÉCURITÉ



### Risques de blessures

- Le barbecue n'est pas conçu pour une utilisation par des enfants et des personnes aux capacités physiques, sensorielles ou mentales restreintes ou bien manquant d'expérience et / ou de connaissances.
- Les enfants ne doivent pas jouer avec le barbecue. Assurez-vous que les enfants n'accèdent pas au barbecue sans surveillance, même lorsqu'il est éteint. Une mauvaise utilisation peut être dangereuse.
- **ATTENTION : des parties accessibles peuvent être très chaudes. Éloigner les jeunes enfants à l'écart.** Ne laissez jamais le barbecue sans surveillance lorsqu'il est en service ou encore chaud. Veillez en particulier à ce que les enfants ou les personnes qui ne sont pas en mesure de reconnaître correctement les dangers éventuels ou d'y réagir ne s'approchent pas du barbecue chaud.
- Portez des gants de barbecue certifiés selon le règlement (UE) 2016/425 relatif aux équipements de protection individuelle selon DIN EN 407 (catégorie de protection contre la chaleur II).
- Ne touchez aucune pièce chauffée pendant et après l'utilisation du barbecue. Saisissez exclusivement les poignées et les boutons de réglage lorsque le barbecue fonctionne ou immédiatement après l'avoir éteint. Attendez que le barbecue ait refroidi avant de le transporter, de le nettoyer ou de le ranger.
- **Ne pas déplacer le barbecue pendant son fonctionnement.**
- La consommation d'alcool ou de drogues peut avoir un effet négatif sur la capacité à monter, déplacer, ranger ou utiliser le barbecue correctement et en toute sécurité.



### Risques d'asphyxie, d'incendie et d'explosion

**Le gaz est très inflammable et brûle de manière explosive. Des dommages corporels ou matériels graves peuvent survenir si le gaz sortant s'enflamme de manière incontrôlable.**

**Le gaz liquéfié est plus lourd que l'oxygène. Il se dépose donc sur le sol et y prend la place de l'oxygène. Si une concentration de gaz correspondante se forme (par exemple en cas de bouteille de gaz endommagée), une asphyxie par manque d'oxygène peut se produire.**

- Utilisez exclusivement les types de gaz, bouteilles de gaz, détendeurs et flexibles de gaz indiqués dans ce guide de montage et d'utilisation (voir paragraphe « Exigences relatives aux composants transportant du gaz »).
- Utilisez le barbecue seulement au-dessus du niveau du sol (c'est-à-dire pas dans des creux en dessous du niveau du sol).
- **À n'utiliser qu'à l'extérieur des locaux.** Ne faites pas fonctionner le barbecue dans des bâtiments, des garages, des passages couverts, des tentes, dans d'autres espaces fermés, sous des auvents ou des constructions inflammables.
- N'utilisez pas le barbecue dans ou sur un véhicule. Cela concerne aussi les camping-cars, les caravanes et les bateaux.
- N'utilisez pas le barbecue s'il y a des substances facilement inflammables ou explosives dans l'air ou l'environnement. Ne stockez pas de carburant ou d'autres vapeurs ou liquides inflammables à proximité de ce barbecue et n'utilisez pas de telles substances avec ce barbecue. Ne pas pulvériser d'aérosols à proximité du barbecue.
- N'utilisez jamais le barbecue sans détendeur (voir paragraphe « Exigences relatives aux composants transportant du gaz » – « Détendeur »).
- Assurez-vous que le détendeur est correctement raccordé, qu'il fonctionne et ne présente aucun endommagement.
- À chaque branchement de la bouteille de gaz ou lorsque le barbecue n'a pas été utilisé depuis un certain temps, effectuez une vérification de l'étanchéité de tous les composants servant au transport du gaz (voir paragraphe « Vérification de l'étanchéité »). **Il est interdit d'utiliser le barbecue en cas de fuite de gaz.**
- **Cet appareil doit être gardé à l'écart des matériaux inflammables pendant son fonctionnement.** Il existe un risque d'incendie. Respecter les distances minimales suivantes par rapport aux matériaux inflammables : 2 m au-dessus du barbecue et 1 m sur les côtés. La distance par rapport à des matériaux difficilement inflammables, par exemple des murs de maison, doit être d'au moins 0,6 m. Pendant le fonctionnement, l'armoire inférieure non plus ne doit servir à stocker ni d'autres matériaux inflammables, ni la housse de protection contre les intempéries.
- Lors du raccordement de la bouteille de gaz, aucune source d'allumage ne doivent se trouver à proximité du barbecue.
- N'obtenez jamais les ouvertures de ventilation de l'unité de barbecue ainsi que de l'espace de rangement pour la bouteille de gaz et assurez-vous qu'elles restent toujours libres.
- Ne recouvrez aucune ouverture du barbecue et assurez-vous qu'elles ne sont pas bouchées avant de mettre le barbecue en service. Comme pour la plupart des appareils utilisés à l'extérieur, des araignées et autres insectes peuvent venir se loger dans le barbecue. Des obturations des composants transportant du gaz peuvent entraver le flux de gaz, ce qui peut réduire le débit voire provoquer un retour de flamme dangereux. Enlevez les obstructions conformément à la description dans le paragraphe « Nettoyage et maintenance ».
- Ne laissez jamais le barbecue sans surveillance lorsqu'il est en service ou encore chaud. Si une flamme devait s'éteindre, rallumez-la immédiatement ou fermez la bouteille de gaz.
- En cas d'odeur de gaz, fermez l'alimentation en gaz sur la bouteille de gaz et éteignez toutes les flammes. Ne mettez en

marche aucun appareil électrique. Avant la remise en service du barbecue, déterminez la cause de la fuite de gaz et remédiez-y.

- Veillez à éviter la surchauffe des aliments riches en huile et en graisse. Ne posez aucun récipient rempli d'huile sur le barbecue.
- N'éteignez pas un feu de graisse avec de l'eau. Fermer le robinet de la bouteille de gaz immédiatement. Coupez immédiatement tous les brûleurs et gardez le couvercle fermé jusqu'à l'extinction du feu.
- **Fermer le robinet de la bouteille de gaz immédiatement après usage.**
- Ne recouvrez pas le barbecue tant qu'il est chaud.
- **Ne pas modifier l'appareil.** Toute modification apportée à l'appareil peut être dangereuse.
- **Aucune manipulation ne doit être apportée à des composants scellés par le fabricant ou son représentant.**
- **Les réparations doivent être effectuées exclusivement par le fabricant ou le service après-vente** afin d'éviter toute mise en danger. Si vous constatez un dommage ou en cas de panne, contactez le service après-vente (voir la couverture de ce guide de montage et d'utilisation). Il est interdit d'utiliser le barbecue tant que la réparation n'a pas eu lieu, car le dommage ou la panne peut provoquer un dysfonctionnement du barbecue et augmenter le risque de blessures.
- Utilisez uniquement des accessoires d'origine du fabricant afin de ne pas entraver le bon fonctionnement du barbecue et d'éviter tout éventuel dommage ou danger.
- Pendant le fonctionnement, ne démontez jamais un bouton de réglage, la bouteille de gaz ou un des éléments transportant du gaz.
- Ne transportez jamais le barbecue avec une bouteille de gaz raccordée. Le barbecue et la bouteille de gaz doivent toujours être transportés séparément.
- Nettoyez régulièrement le barbecue conformément à la description dans le paragraphe « Nettoyage et maintenance ».



### Mises en danger par des bouteilles de gaz

- **Respectez les consignes du fabricant ou du loueur de la bouteille de gaz.**
- Une bouteille de gaz ne doit pas être laissée entre les mains des enfants.
- N'utilisez jamais une bouteille de gaz cabossée ou rouillée.
- N'utilisez jamais une bouteille de gaz avec une vanne endommagée.
- Ne posez jamais une bouteille de gaz en position couchée. Même vides, les bouteilles de gaz doivent toujours être installées, transportées et stockées dans une position verticale et sûre.
- Ne laissez jamais chuter une bouteille de gaz. Ne la soumettez pas à des chocs et ne l'endommagez pas.
- Les bouteilles de gaz peuvent exploser si elles sont réchauffées. Ne faites jamais brûler une bouteille de gaz. Ne les exposez pas non plus à une chaleur extrême (plus de 50 °C). Ne laissez pas une bouteille de gaz dans la voiture pendant un jour de grande chaleur. Veillez à ce que ni la bouteille de gaz, ni le flexible de gaz ne touchent le barbecue pendant le fonctionnement.
- Raccorder, utiliser et stocker les bouteilles de gaz uniquement à l'extérieur, dans un endroit bien ventilé (c'est-à-dire pas dans des cages d'escalier, des couloirs, des passages et des allées, par exemple) et seulement au-dessus du niveau du sol (c'est-à-dire pas dans des creux en dessous du niveau du sol).
- Si une bouteille de gaz fuit, placez-la immédiatement sur une surface bien aérée à l'extérieur, laissez le gaz s'échapper et attendez qu'il se soit dissipé. Rappelez ensuite la bouteille de gaz vide au fabricant en mentionnant son défaut d'étanchéité.

En cas de vertiges ou de nausées, respirez de l'air frais et demandez de l'aide médicale si nécessaire.

- Commencez toujours par fermer la vanne de la bouteille de gaz avant de séparer le détendeur de la bouteille de gaz.
- Même vides, les bouteilles de gaz qui ne sont pas raccordées pour une utilisation immédiate ne doivent pas être stockées directement à côté d'un appareil au gaz ou à l'électricité en cours de fonctionnement.
- Même si elles semblent vides, les bouteilles de gaz peuvent encore contenir du gaz liquéfié et doivent donc être traitées avec le même soin qu'une bouteille de gaz pleine.



### Risque émanant des piles

- L'ingestion de piles peut être mortelle. Conserver de ce fait les piles hors de portée des jeunes enfants et des animaux. En cas d'ingestion d'une pile, faire immédiatement appel aux secours médicaux. Risque de brûlures causées par l'électrolyte des piles.
- Si la pile a coulé, éviter tout contact de la peau, des yeux et des muqueuses avec l'électrolyte. Le cas échéant, porter des gants de protection. En cas de contact avec l'électrolyte, rincer immédiatement et abondamment à l'eau claire les zones touchées, puis faire appel aux secours médicaux. Risque de brûlures causées par l'électrolyte des piles.
- Utiliser uniquement le type de pile indiqué dans les caractéristiques techniques.
- Retirer les piles lorsqu'elles sont usagées ou que le barbecue ne sera plus utilisé pendant une période prolongée. Ceci évite ainsi les dommages dus à d'éventuelles fuites de piles.
- Mettre immédiatement au rebut une pile qui fuit et nettoyer les contacts dans le compartiment à pile.

## EXIGENCES RELATIVES AUX COMPOSANTS TRANSPORTANT DU GAZ

Le barbecue fonctionne avec du gaz liquéfié (Liquefied Petroleum Gas (gaz de pétrole liquéfié), LPG (GPL) ou gaz LP). Les gaz liquéfiés que sont le propane, le butane ainsi que leurs mélanges restent en l'état liquide dans une bouteille de gaz à température ambiante et par faible compression (< 10 bar). À l'ouverture de la bouteille de gaz, la pression s'échappe, le liquide se détend et passe en un état gazeux.

### Bouteille de gaz

- Utilisez exclusivement des bouteilles de gaz avec du gaz propane ou butane ou un mélange des deux gaz. Les bouteilles de gaz doivent répondre aux dispositions nationales et ne doivent pas être plus grandes que mentionné dans le paragraphe « Caractéristiques techniques ».

### Détendeur

Le détendeur fait en sorte de toujours alimenter le barbecue à une pression de gaz constante.

- Utilisez le détendeur fourni avec le barbecue. Celui-ci est testé et certifié CE. Il répond à la norme européenne EN 16129.
- Si le barbecue a été fourni sans détendeur, faites l'acquisition d'un détendeur correspondant à la bouteille de gaz. Veillez à ce qu'il corresponde aux dispositions nationales.

### Flexible de gaz

- Utilisez le flexible de gaz fourni avec le barbecue. Si aucun flexible de gaz n'était fourni, procurez-vous un flexible de gaz correspondant aux dispositions nationales.
- Le flexible de gaz (ou la tuyauterie) ne doit pas être plus long que 1,5 m et doit répondre aux prescriptions de la

norme EN 16436-1 (voir paragraphe « Caractéristiques techniques »).

- Respectez les dispositions nationales et remplacez le flexible de gaz si elles l'exigent ou si le flexible de gaz a dépassé la date maximale d'utilisation.
- Avant chaque utilisation, assurez-vous que le flexible de gaz n'est ni plié ou fissuré, ni usé. Ne pas utiliser le barbecue si le flexible de gaz est poreux ou défectueux.

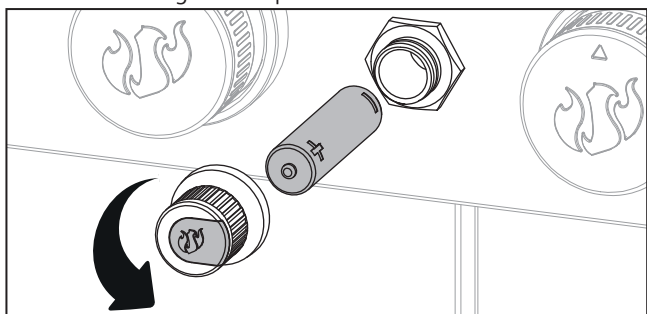
## CONSIGNES POUR LE MONTAGE

### À OBSERVER :

- Garder les matériaux d'emballage hors de portée des enfants et des animaux. Risque de suffocation !
- 
- Les étapes de montage sont illustrées à la fin de ce guide de montage et d'utilisation. Suivez-les dans le bon ordre. **Un montage incorrect peut être dangereux.**
  - Utilisez seulement des outils irréprochables et bien adaptés. Avec des outils usés ou non adaptés, vous ne pourrez pas serrer les vis assez fort, et vous risquez aussi de les endommager de sorte qu'elles ne pourront plus tourner.
  - Assurez-vous que l'espace est suffisant pour le montage et utilisez le cas échéant un support pour protéger le barbecue ou les sols sensibles des rayures.
  - Montez le barbecue sur une surface horizontale et plane pour qu'il ne soit pas bancal.
  - Ne forcez pas lors de l'assemblage.
  - Commencez par serrer les raccords vissés à la main puis de nouveau à fond une fois l'étape de montage terminée. Sinon, des tensions indésirables peuvent se produire.
  - Serrez les écrous jusqu'à ce qu'ils soient bien en place puis continuez à serrer d'un quart de tour. Ne serrez pas trop fort.

## METTRE EN PLACE LA PILE DANS L'ALLUMAGE ÉLECTRIQUE

Avant la première utilisation, une pile de 1,5 V (AA) doit être insérée dans l'allumage électrique :



1. Faites tourner le bouton d'allumage dans le sens inverse des aiguilles d'une montre jusqu'à ce qu'il se détache.
2. Introduisez la pile dans le compartiment à pile avec son pôle « moins » en avant ou remplacez-la le cas échéant.
3. Revissez le bouton d'allumage.
  - Remplacez la pile en cas de diminution de la puissance d'allumage.

## RACCORDER LA BOUTEILLE DE GAZ

### À OBSERVER :

- Avant de raccorder la bouteille de gaz, lisez les paragraphes « Consignes de sécurité » et « Exigences relatives aux composants transportant du gaz ».
- Tous les raccords doivent être exempts de saletés et être non endommagés.

- La bouteille de gaz ne doit ni toucher des pièces chaudes du barbecue, ni être atteinte par le rayonnement de chaleur.
- Le flexible de gaz ne doit pas se trouver sous contrainte de tension, tordu ou plié et ne doit pas toucher le barbecue.
- Avant de raccorder la bouteille de gaz, assurez-vous de l'étanchéité de toutes les liaisons (voir paragraphe « Vérification de l'étanchéité »). Vissez le détendeur seulement à la main. N'utilisez aucun outil afin de ne pas endommager le joint de la vanne, ce qui compromettrait l'étanchéité.

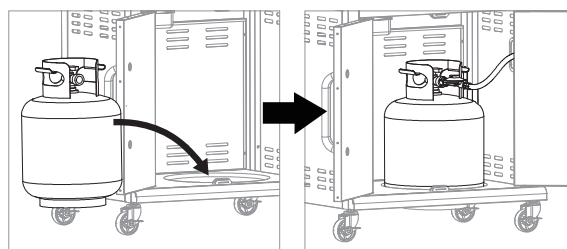
Si votre barbecue a été fourni sans détendeur et le cas échéant sans flexible de gaz, veuillez en faire l'acquisition. Prenez alors en compte les dispositions nationales et les prescriptions dans le paragraphe « Exigences relatives aux composants transportant du gaz » – « Détendeur » ou « Flexible de gaz ».

1. Installez le barbecue entièrement monté à l'extérieur sur une surface stable, horizontale et plane. Prévoir un dégagement suffisant sur tous les côtés. Observez le paragraphe « Consignes de sécurité » pour le choix du lieu d'installation.
2. Le cas échéant, bloquez les roulettes blocables en tournant les écrous à ailettes.
3. Relevez la table latérale et faites-les s'enclencher dans les charnières selon un angle de 90°. Pour la rabattre, soulevez-la légèrement.
4. Tous les boutons de réglage doivent se trouver en position Arrêt (flèche sur le bouton de réglage pointée vers le haut). Si cela devait ne pas être le cas, pressez le bouton de réglage et faites-le tourner en position (arrêt).
5. Posez la bouteille de gaz sur le sol, à la verticale et de manière sûre, à côté du barbecue. La vanne de la bouteille de gaz doit être fermée.
6. Faites en sorte que la zone autour du barbecue et de la bouteille de gaz soit librement accessible et exempte d'objets.
7. Si le flexible de gaz n'est pas déjà monté sur le barbecue, fixez une extrémité du flexible de gaz sur le raccord de gaz du barbecue et, le cas échéant, l'autre extrémité sur le détendeur. Le type de fixation dépend de la version du flexible de gaz spécifique au pays.
8. Raccordez le détendeur comme décrit dans le mode d'emploi correspondant. Voici quelques-unes des variantes de raccordement si jamais aucun mode d'emploi n'est joint au détendeur. REMARQUE : les illustrations peuvent varier légèrement.
9. Effectuez une vérification de l'étanchéité après avoir raccordé la bouteille de gaz (voir paragraphe « Vérification de l'étanchéité »).



Nous recommandons de placer la bouteille de gaz à côté du barbecue pendant l'utilisation.

La bouteille de gaz peut cependant être placée dans l'armoire inférieure pendant et après l'utilisation à condition qu'elle ne dépasse pas les dimensions maximales indiquées (voir paragraphe « Caractéristiques techniques »). Posez la bouteille de gaz dans l'enfoncement de la plaque de fond prévu à cet effet.



## Poser le détendeur

### Détendeur avec filetage à gauche

(Illustration C)

1. Vissez le détendeur à la main sur le filetage de la vanne de la bouteille de gaz. Notez qu'il s'agit d'un filetage à gauche et qu'il faut visser dans le sens inverse des aiguilles d'une montre.
2. Afin que le gaz sorte et que vous puissiez mettre le barbecue en service, faites tourner la vanne (a) de la bouteille de gaz dans le sens inverse des aiguilles d'une montre. Pour fermer la vanne, la tourner dans le sens des aiguilles d'une montre.

### Détendeur avec levier

(Illustration D)

1. Déplacez le levier du détendeur (b) sur la position Arrêt.
2. Pressez le détendeur sur la vanne de la bouteille de gaz jusqu'à son enclenchement net.
3. Déplacez le levier en position Marche afin que le gaz sorte et que vous puissiez mettre le barbecue en service. Pour couper l'alimentation en gaz, déplacez le levier en position Arrêt.

### Détendeur avec manchon

(Illustration E)

1. Déplacez le levier du détendeur (b) sur la position Arrêt.
2. Poussez le manchon du détendeur vers le haut et maintenez-le ici.
3. Pressez le détendeur sur la vanne de la bouteille de gaz et poussez le manchon vers le bas pour le fermer.
4. Si le détendeur ne s'enclenche pas, répétez l'opération.
5. Déplacez le levier en position Marche afin que le gaz sorte et que vous puissiez mettre le barbecue en service. Pour couper l'alimentation en gaz, déplacez le levier en position Arrêt.

## Ôter le détendeur

1. Assurez-vous que la vanne de la bouteille de gaz ou du détendeur est fermée.
2. Ouvrez le bouton de réglage du barbecue de sorte que le gaz restant puisse s'échapper du système.
3. Pour enlever le détendeur, effectuez les étapes de montage dans l'ordre inverse.

## VÉRIFICATION DE L'ÉTANCHÉITÉ

### À OBSERVER :



N'utilisez jamais de flamme pour rechercher des fuites de gaz. Avant la vérification à la recherche de fuites, assurez-vous qu'aucune flamme ne se trouve à proximité et qu'aucune étincelle ne puisse se former. Les étincelles ou les flammes peuvent déclencher une explosion pouvant entraîner des blessures graves, voire mortelles, ou des dégâts matériels.

Après le premier raccordement, après chaque changement de bouteille de gaz ou si le barbecue n'a pas été utilisé pendant une période prolongée, il faut procéder à une vérification de l'étanchéité de tous les composants transportant du gaz afin de s'assurer qu'aucun raccord ne laisse du gaz s'échapper.

Suivez les instructions dans les instructions du détendeur afin d'effectuer une vérification de l'étanchéité. Sinon, utilisez pour cela un détecteur de fuites du commerce spécialisé et suivez les instructions du fabricant. **Une vérification de l'étanchéité à l'oreille n'est pas sûre !**

## UTILISATION

### Mettre en service le barbecue

#### À OBSERVER :

- Avant d'utiliser le barbecue pour la première fois, faites-le chauffer à vide avec les grilles de cuisson et le cas échéant avec tous les accessoires en contact direct avec les aliments afin d'éliminer d'éventuels résidus de production. Pour cela, faites chauffer le barbecue avec le couvercle fermé pendant au moins 20 minutes sur le niveau le plus élevé. Après le refroidissement, nettoyez les accessoires. Observez à cet effet également le paragraphe « Nettoyage et maintenance ».
- Utilisez le barbecue seulement si toutes les pièces se trouvent à leur place et si le barbecue a été monté correctement et conformément aux étapes de montage de ce guide de montage et d'utilisation.
- Assurez-vous avant chaque utilisation que le barbecue est non endommagé et correctement installé. Observez le paragraphe « Consignes de sécurité » pour le choix du lieu d'installation.
- Avant chaque utilisation, assurez-vous du bon raccordement de la bouteille de gaz et du détendeur ainsi que de l'étanchéité de toutes les pièces transportant du gaz (voir paragraphe « Raccorder la bouteille de gaz » et « Vérification de l'étanchéité »).
- Avant chaque utilisation, contrôlez le barbecue à la recherche de dépôts de graisse. Éliminez l'excédent de graisse et videz et nettoyez toutes les pièces du système récupérateur de graisse afin d'éviter des feux de graisse (voir paragraphe « Nettoyage et maintenance »).
- **Ne recouvrez pas** le système récupérateur de graisse ou la cuve de cuisson avec du papier aluminium ou tout autre film.
- Lors de l'opération d'allumage, le couvercle doit être ouvert. Allumez chaque brûleur individuellement.
- Ne vous penchez pas au-dessus de la surface de cuisson car une déflagration peut se produire si du gaz s'est accumulé dans la cuve de cuisson.
- Si la flamme devait s'éteindre ou si un brûleur ne s'est pas allumé, tournez le bouton de réglage correspondant sur la position Arrêt. Attendez environ 2 à 5 minutes avant d'essayer de nouveau afin que le gaz puisse se dissiper. Sinon, une déflagration pourrait se produire.
- Ne versez jamais d'eau sur le barbecue chaud, pour éviter des brûlures et des ébouillancements.

1. Ouvrez le couvercle.
2. Assurez-vous que tous les boutons de réglage se trouvent en position Arrêt (flèche sur le bouton de réglage pointée vers le haut). Si ce n'est pas le cas, pressez le bouton de réglage et faites le tourner en position Arrêt.
3. Ouvrez l'alimentation en gaz sur la bouteille de gaz.
4. Chaque brûleur est équipé de son propre système d'allumage et peut être ainsi allumé individuellement : pressez le bouton de réglage du brûleur souhaité et faites le tourner en position **Max** (puissance maximale) (Illustration F). L'alimentation en gaz s'active.  
Dans le cas d'un allumage piézo, l'étincelle est générée simultanément.  
Dans le cas d'un allumage électrique, pressez en plus le bouton d'allumage (illustration G). Un bruit de cliquetement est audible.
5. Contrôlez si le brûleur s'est allumé : regardez prudemment si des flammes sortent du brûleur.  
Si le brûleur ne s'est pas allumé, faites tourner le bouton de réglage en position Arrêt et essayez de nouveau.



Dans le cas d'un allumage piézo, relâchez le bouton de réglage seulement quelques secondes une fois l'allumage effectué afin que la flamme ne s'éteigne pas



6. Allumez de cette manière aussi les autres brûleurs.

## Grillades

### À OBSERVER :

- De la vapeur brûlante peut s'échapper lors de l'ouverture du couvercle. Pour cette raison, gardez la tête et les mains hors de la zone de danger. Risque d'ébouillement.
- Ne réchauffez aucun récipient d'aliments non ouvert, car une accumulation de pression peut entraîner l'éclatement des récipients.
- Utilisez des ustensiles de barbecue avec de longues poignées résistant à la chaleur.

1. Faites préchauffer le barbecue après avoir allumé les brûleurs : fermez le couvercle et attendez que le thermomètre de couvercle affiche la température souhaitée. Après le préchauffage, vous pouvez éteindre les brûleurs dont vous n'avez pas besoin. Pour cela, faites tourner les boutons de réglage correspondants en position Arrêt.
2. Ouvrez le couvercle et mettez les pièces à griller sur la grille de cuisson ou un autre accessoire que vous utilisez.
3. S'il faut atteindre une température élevée dans la cuve de cuisson et cuire la pièce à griller uniformément sur tous les côtés, fermez le couvercle.
4. En cas de besoin, réduisez la puissance du brûleur en rapprochant encore le bouton de réglage de la position **Min** (puissance la plus basse).
5. Dès que la pièce à griller a atteint la coloration souhaitée, faites-la tourner avec une pince à barbecue.

### Mettre le barbecue hors service

1. Fermez l'alimentation en gaz sur la bouteille de gaz.
2. Faites tourner les boutons de réglage correspondants en position Arrêt.
3. Laissez le barbecue refroidir avant de le déplacer.
4. Nettoyez le barbecue après son refroidissement (voir paragraphe « Nettoyage et maintenance »). Des accumulations excessives de résidus alimentaires et de graisse alimentaire peuvent provoquer ce que l'on appelle un feu de graisse.

## CONSEILS BBQ

1. Avant de commencer les grillades, **préparez tout** ce dont vous avez besoin pour cela. Pendant les grillades, vous devez toujours avoir un œil sur le barbecue et les pièces à griller et ne pas avoir à aller sans cesse dans la cuisine.
2. Avant la préparation, **la viande doit être à température ambiante** afin d'obtenir une bonne cuisson homogène.
3. Utilisez des **grilles de cuisson propres**. Sans quoi, vos nouvelles pièces à griller attacheront aux résidus sur la grille de cuisson.
4. **Légèrement huilées, les pièces à griller** se colorent uniformément et attachent moins à la grille de cuisson.
5. Avant de commencer les grillades, **frottez les grilles en fonte avec de l'huile** afin que les pièces à griller n'attachent pas.
6. **Faites toujours préchauffer le barbecue** avec le couvercle fermé afin que les pièces à griller n'attachent pas à la grille de cuisson et de rendre possible une saisie à feu vif. En outre, cela permettra de brûler les résidus du barbecue précédent. Faites préchauffer le barbecue même si vous avez prévu de faire des grillades à un niveau de chaleur moyen ou bas.
7. **Ne mettez pas trop de pièces à griller** sur la grille de cuisson. Laissez suffisamment d'espace entre les pièces afin de pouvoir les saisir et les déplacer plus confortablement.
8. En cas d'utilisation d'une **marinade, de sauce ou de glaçage avec une forte part de sucre** ou autres ingrédients

brûlant facilement, enduisez-les **seulement dans les 10 à 15 dernières minutes** de l'opération de grillades.

9. Nous recommandons de **garder le couvercle fermé** pendant que vous faites des grillades. Cela réduit le risque d'embrasement brusque et permet de cuire plus vite et plus uniformément vos pièces à griller. Ne l'ouvrez pas trop souvent pour examiner les pièces à griller afin d'éviter les entrées d'air excessives et de faire sortir de la chaleur et de la fumée.
10. Pour que votre steak reçoive un superbe motif de grillades et une croûte savoureuse, **il ne faut pas le retourner trop souvent**. Dans la plupart des cas, les pièces à griller ne doivent être retournées qu'une seule fois, et seulement lorsqu'elles ont atteint la couleur souhaitée. Cela évite aussi une ouverture trop fréquente du couvercle.
11. **Vous pouvez déposer les grillades déjà cuites sur la grille de maintien au chaud** pour les conserver au chaud pendant que vous continuez à faire des grillades. Veillez alors à ce qu'elles ne cuisent pas davantage. En outre, vous pouvez faire griller des petits pains pour burgers sur la grille de maintien au chaud ou cuire délicatement des légumes, des fruits de mer, etc., pendant par exemple que vous faites cuire de la viande à feu vif sur la grille de cuisson.

## Grillades directes vs. grillades indirectes

### Grillades directes

C'est la variante classique, avec laquelle les pièces à griller se trouvent directement au-dessus du brûleur. La chaleur est donc d'autant plus vive. C'est pourquoi cette méthode est bien adaptée aux grillades avec des temps de cuisson courts, jusqu'à 30 minutes maximum, afin par exemple de faire brièvement saisir à feu vif des burgers ou des steaks. Il en résulte ainsi une croûte délicieuse pendant que l'intérieur reste juteux.

### Grillades indirectes

Dans ce cas, la chaleur vient des brûleurs à côté de la pièce à griller : celui qui est juste en dessous reste éteint. En même temps, le couvercle reste fermé afin que la chaleur ne puisse pas s'échapper. Nous recommandons cette méthode de grillades pour les pièces à griller avec de longs temps de cuisson comme le travers de porc, le porc effiloché ou les volailles entières. Cependant, cette méthode permet aussi de faire cuire en douceur du poisson et des légumes.

Vous pouvez aussi combiner les deux méthodes de grillades entre elles : d'abord faire saisir à feu vif puis finir la cuisson en douceur.

## NETTOYAGE ET MAINTENANCE

### À OBSERVER :

- Avant le nettoyage, laissez refroidir toutes les pièces jusqu'à ce qu'elles ne soient plus chaudes et puissent être touchées.
- Ne procédez à aucune activité de nettoyage sur la vanne du détendeur. Il contient des composants très sensibles : un contact très léger avec d'autres objets peut suffire pour les endommager. Ne plongez pas le détendeur dans de l'eau.
- Le système de gaz doit être nettoyé seulement par du personnel qualifié. Ne démontez en aucun cas l'unité de détendeur.
- L'intérieur d'un brûleur ne doit pas être mouillé.
- Ne plongez pas le barbecue dans de l'eau et ne l'aspergez pas avec un tuyau d'arrosage. Aucun liquide ne doit pénétrer dans les composants conducteurs de gaz ou électriques.
- Débranchez la bouteille de gaz avant de nettoyer le boîtier du barbecue.
- Ne versez jamais d'eau froide sur les pièces chaudes. Cela peut provoquer des brûlures et des endommagements du matériau.

- N'utilisez jamais d'alcool à brûler ou d'autres produits de nettoyage inflammables ou corrosifs.
- L'accessoire fourni n'est pas lavable au lave-vaisselle.
- Toutes les pièces doivent être sèches avant l'utilisation ou le rangement.

Pour que vous puissiez profiter longtemps de votre barbecue, il est indiqué de le garder propre. En l'absence de nettoyage et d'entretien, ses performances peuvent baisser au cours du temps. Des températures basses et une répartition non uniforme de la chaleur sont des signes indiquant que les composants transportant du gaz doivent être nettoyés. Des résidus d'aliments sur la grille de cuisson font adhérer les aliments à griller. Des dépôts de graisse peuvent provoquer un feu de graisse.

### Nettoyer le système récupérateur de graisse (après chaque utilisation)

- **N'utilisez pas de produits de nettoyage abrasifs.**
- Videz et nettoyez toutes les pièces du système récupérateur de graisse (panneau récupérateur de graisse, pot récupérateur de graisse ou bac récupérateur de graisse) après ou avant chaque utilisation. Lavez les pièces avec de l'eau chaude, du produit à vaisselle et une éponge. Le plus simple est de procéder au nettoyage après utilisation lorsque le barbecue est encore tiède (mais plus chaud).

### Nettoyer les grilles de cuisson et la plaque de grillades en fonte (après chaque utilisation)

Nettoyez la plaque de grillades de la même manière que la grille de cuisson :

1. laissez la grille de cuisson dans le barbecue et enlevez les résidus grossiers avec une brosse de nettoyage de grille de cuisson ou une spatule.
2. Faites brûler les résidus restants comme suit : réglez le barbecue sur le niveau le plus élevé pendant au moins 30 minutes (300 °C min.) et refermez le couvercle.
3. Laissez la grille de cuisson refroidir jusqu'à pouvoir la saisir et brossez les résidus. Nettoyez-la ensuite avec de l'essuie-tout humide.
4. Nous recommandons de frotter la grille de cuisson propre avec de l'huile végétale afin de la préparer pour les grillades suivantes.

### Nettoyer les grilles de cuisson émaillées, les grilles de maintien au chaud, les recouvrements de brûleur et les autres pièces émaillées

- **N'utilisez pas de produits de nettoyage abrasifs ni de brosses à poils métalliques.**
- Nettoyez les grilles de cuisson et de maintien au chaud après chaque utilisation, et les autres éléments en cas de besoin.
- Raclez les résidus grossiers avec une spatule en plastique ou faites-les tremper dans de l'eau chaude.
- Utilisez ensuite pour le nettoyage de l'eau chaude avec un peu de produit à vaisselle et une éponge ou un chiffon doux.

### Nettoyer les grilles en acier inoxydable (après chaque utilisation)

- Nettoyez les grilles en acier inoxydable avec de l'eau chaude, du produit à vaisselle et une éponge ou un tampon de nettoyage inoxydable.

### Nettoyer la cuve de cuisson (en cas de besoin)

Pendant l'utilisation, les vapeurs de graisse et la fumée produisent du carbone qui se dépose dans la cuve de cuisson.

- **N'utilisez pas de produits de nettoyage abrasifs.**

1. Enlevez tous les restes d'aliments et les accumulations de graisse dans l'ensemble de la cuve de cuisson. Pour cela, vous pouvez utiliser par exemple une spatule en plastique.
2. Nettoyez ensuite les surfaces avec un chiffon doux. En présence de salissures plus importantes, vous pouvez les laver avec de l'eau chaude, du produit à vaisselle et une éponge et essuyer avec un chiffon non abrasif.

### Nettoyer les côtés extérieurs (en cas de besoin)

Les parties extérieures du barbecue sont constituées de différents matériaux et surfaces. C'est pourquoi nous recommandons différentes méthodes de nettoyage en fonction du type de surface.

#### Surfaces en acier inoxydable

- Utilisez un nettoyant pour acier inoxydable non abrasif et suivez les instructions du fabricant. **N'utilisez pas de pâtes abrasives.**
- Sinon, vous pouvez utiliser pour le nettoyage de l'eau chaude, un nettoyant ménager et une éponge. Ensuite, rincez les surfaces à l'eau claire et séchez-les avec un chiffon doux.



Si le barbecue est exposé à un environnement particulièrement rude, l'extérieur du barbecue doit être nettoyé plus souvent. Dans un environnement contenant du chlorure et du soufre, en particulier dans les régions côtières, l'acier inoxydable aussi peut s'oxyder ou présenter des taches. L'eau salée, les pluies acides, la proximité de piscines et bains à remous et autres conditions extrêmes marquées par une chaleur et une humidité de l'air élevée peuvent provoquer la formation de taches. Ces taches sont parfois confondues avec de la rouille. Elles peuvent être facilement éliminées et évitées : lavez les taches à l'eau chaude avec un nettoyant ménager, rincez la surface à l'eau claire et séchez-la. Toutes les 3 à 4 semaines, frottez toutes les surfaces en acier inoxydable avec de l'eau du robinet et un produit de nettoyage pour acier inoxydable afin d'éviter l'apparition de taches.

#### Surfaces peintes, émaillées et pièces en matière plastique

- **N'utilisez pas de produits de nettoyage abrasifs.**
- Pour le nettoyage, utilisez seulement de l'eau chaude avec un peu de nettoyant ménager ainsi que des essuie-tout ou un chiffon doux. Nettoyez la surface, rincez-la et séchez-la.

### Nettoyer les composants transportant du gaz (en cas de besoin)

Il peut arriver que des composants servant au transport du gaz soient colmatés. Ils doivent être nettoyés si

- une odeur de gaz se dégage et que la flamme est très jaune et très faible sur le brûleur ;
- la température souhaitée n'est pas atteinte ;
- le brûleur ne fonctionne pas uniformément ou si la flamme vacille.

Pour le nettoyage, procédez de la façon suivante :

- Nettoyez toute la surface extérieure des brûleurs avec une brosse métallique propre afin d'éliminer des résidus d'aliments et des saletés. **Veillez lors du nettoyage à ne pas tordre ou endommager l'électrode d'allumage.** Brossez précautionneusement tout autour de l'électrode d'allumage.
- Assurez-vous en particulier que les ouvertures de sortie de gaz et d'entrée d'air, et le cas échéant le tube Venturi sont libres sur chaque tube de brûleur. Nettoyez-les en cas de besoin, par exemple avec un cure-pipe ou avec de l'air comprimé.
- Si nécessaire, vous pouvez nettoyer le raccord de gaz ainsi que le raccord du flexible de gaz avec un pinceau doux.

## Opérations de maintenance

### À OBSERVER :

- Seul un spécialiste a le droit de remplacer les buses.

Le barbecue est sans maintenance s'il est nettoyé régulièrement. Néanmoins, des contrôles doivent être effectués par intervalles. Adaptez les intervalles à la fréquence d'utilisation ainsi qu'aux conditions environnementales auxquelles le barbecue est exposé.

- Vérifiez que toutes les pièces du barbecue sont présentes et montées (contrôle visuel).
- Vérifiez que toutes les connexions sont présentes et bien serrées. Resserrez-les le cas échéant.
- Le système de gaz doit être contrôlé à chaque raccordement d'une bouteille de gaz (voir paragraphe « Vérification de l'étanchéité »).
- Le flexible de gaz doit être remplacé s'il présente des zones poreuses ou endommagées ou s'il a dépassé la date maximale d'utilisation (voir paragraphe « Caractéristiques techniques »).

## RANGEMENT

### À OBSERVER :

- Protéger le barbecue contre des vents forts, l'humidité persistante, la pluie, la neige, la grêle ou les autres intempéries.
- Avant une non-utilisation prolongée du barbecue, séparez la bouteille de gaz du barbecue et stockez-la correctement (voir paragraphe « Consignes de sécurité » – « Mises en danger par des bouteilles de gaz »).

- Si vous stockez le barbecue à l'extérieur, choisissez un endroit sec. Recouvrez le barbecue (avec une housse de protection contre les intempéries) afin de protéger les composants de l'humidité, de la poussière, des insectes ou des araignées qui pourraient pénétrer dans le boîtier du barbecue et s'y installer.
- Nettoyez le barbecue avant de le ranger (voir paragraphe « Nettoyage et maintenance »).
- Si le barbecue est stocké **à l'intérieur**, il doit être **débranché de la bouteille de gaz**. Refermez cette dernière correctement avec l'écrou de fermeture et le capuchon de protection (selon la version) et stockez-la à l'extérieur au-dessus du niveau du sol (c'est-à-dire pas dans un enfoncement sous le niveau du sol) dans un lieu bien ventilé.
- Si vous n'utilisez pas le barbecue sur une période prolongée, retirez la pile afin d'éviter des dommages occasionnés par une pile ayant coulé.

## RÉSOLUTION DES PROBLÈMES

En cas de panne malgré un soin et un entretien suffisants, ce paragraphe peut vous aider à y remédier.

S'il n'est pas possible de résoudre le problème selon les indications suivantes, contactez le service après-vente (voir la couverture de ce guide de montage et d'utilisation).



**N'essayez pas de réparer vous-même le système de gaz !**

### Odeur de gaz

Fuite dans le système de gaz.

1. Fermez immédiatement la bouteille de gaz.
2. Resserrez tous les raccords à vis du système de gaz.
3. Vérifiez toutes les pièces transportant du gaz à la recherche d'endommagements extérieurs ; remplacez les pièces défectueuses par des pièces de rechange d'origine.
4. Contrôlez l'étanchéité (voir paragraphe « Vérification de l'étanchéité »).

### Le brûleur ne s'allume pas.

La pile de l'allumage électrique est vide ou mal insérée.

- ▶ Insérez une pile neuve. Vérifiez la polarité +/-.

La bouteille de gaz est vide.

- ▶ Remplacez la bouteille de gaz.

Le brûleur est obturé.

- ▶ Nettoyez-le conformément aux descriptions dans le paragraphe « Nettoyage et maintenance » – « Nettoyer les composants transportant du gaz (en cas de besoin) ».

Sur le brûleur latéral : Le câble d'allumage n'est pas enfoncé sur l'allumage.

- ▶ Contrôle visuel. Enfoncez le cas échéant le câble d'allumage.

La buse de l'organe de réglage (derrière la façade) est obturée.

- ▶ Faites nettoyer le barbecue par un spécialiste.

L'allumage est défectueux.

- ▶ Confiez l'allumage à un spécialiste pour qu'il le vérifie et le répare, et le cas échéant le remplace.

La température souhaitée n'est pas atteinte. / La flamme est petite ou vacille fortement, ou le motif de flamme est irrégulier. / Certains brûleurs ne s'allument pas.

La bouteille de gaz est (presque) vide.

- ▶ Remplacez la bouteille de gaz.

Les brûleurs sont obturés.

- ▶ Nettoyez-les conformément aux descriptions dans le paragraphe « Nettoyage et maintenance » – « Nettoyer les composants transportant du gaz (en cas de besoin) ».

Le flexible de gaz est plié.

- ▶ Redressez le flexible de gaz.

La buse de l'organe de réglage (derrière la façade) est obturée.

- ▶ Faites nettoyer le barbecue par un spécialiste.

### Forte flambée

Les pièces à griller sont grasses.

- ▶ Enlevez les quantités de graisse importantes, posez la viande sur une barquette à barbecue ou réduisez la température de grillades.

Le barbecue est encrassé.

- ▶ Nettoyez le barbecue (voir paragraphe « Nettoyage et maintenance »).

## DÉCLARATION DE CONFORMITÉ CE

Par la présente, nous, la société LANDMANN Germany GmbH, déclarons que l'appareil à gaz décrit ici est conforme au règlement (UE) 2016/426.

La conformité a été démontrée par un examen de type selon la norme **EN 498:2012**.

L'examen de type a été réalisé par l'organisme notifié **DBI Certification A/S (2531)**.

Numéro d'identification de l'appareil : **2531CU-0061**

Pour plus d'informations, veuillez contacter notre service après-vente.

## MISE AU REBUT

Pour éliminer le barbecue, il faut le démonter en pièces détachées et amener les métaux et les plastiques au recyclage.



Jetez le matériel d'emballage dans le respect de l'environnement et apportez-le dans le point de collecte prévu à cet effet.



Le symbole ci-contre (conteneur à déchets barré et souligné) signifie que les appareils usagés ne doivent pas être jetés avec les ordures ménagères, mais déposés dans des centres de collecte et de recyclage spécifiques.

Les propriétaires d'appareils usagés doivent en retirer les piles et batteries usagées qui peuvent en être extraites sans subir de dommages afin d'en assurer la mise au rebut séparément (voir également la section se rapportant à la mise au rebut des piles).

Les particuliers propriétaires d'appareils usagés peuvent les déposer gratuitement dans les points de collecte d'organismes de recyclage de droit public ou bien dans les points de recyclage mis en place par les fabricants et les revendeurs au sens de la loi allemande sur les équipements électriques et électroniques. Les commerces qui mettent des équipements électriques et électroniques sur le marché sont également tenus de les reprendre.



Les piles et les batteries ne doivent pas être éliminées avec les déchets ménagers. Les consommateurs sont tenus de recycler séparément les piles et les batteries.

Les piles et les batteries peuvent être déposées gratuitement dans les points de collecte communaux / de quartier ou des commerces en vue de leur mise au rebut respectueuse de l'environnement et d'une valorisation des matières premières qui les composent. Une mise au rebut impropre peut causer la diffusion dans l'environnement de substances toxiques ayant des effets nocifs sur la santé des personnes, des animaux et des végétaux.

Les piles et batteries doivent être déposées uniquement en l'état déchargé. Utiliser si possible des piles rechargeables à la place des piles à usage unique.

Avant la mise au rebut, isoler les pôles des piles et des batteries au lithium avec du ruban adhésif afin d'éviter un court-circuit. Un court-circuit peut en effet causer un incendie ou une explosion.

**Beste klant,**

hartelijk bedankt voor de aanschaf van een gasbarbecue van LANDMANN. Deze montage- en gebruiksaanwijzing helpt je stap voor stap met het startklaar maken van je zojuist gekochte barbecue van LANDMANN. Verder geven we je belangrijke aanwijzingen voor het juiste gebruik, voor een veilige omgang en voor het onderhoud.

Neem de tijd om vertrouwd te raken met de details van je nieuwe uitrusting. We wensen je namelijk niet alleen een soepele start met je LANDMANN-barbecue, maar hopen ook dat je er lang plezier van zult hebben.

Mocht je vragen hebben over je model barbecue of verdere hulp nodig hebben, dan helpt ons service-team je met alle plezier verder. De contactgegevens hiervoor vind je op de cover van deze montage- en gebruiksaanwijzing.

**Je LANDMANN-team wenst je veel plezier en een lekker barbecueseizoen.**

**INHOUD**

Technische specificaties	30
Omvang van de levering	30
Overzicht van het apparaat	30
Doelmatig gebruik	31
Veiligheidsaanwijzingen	31
Eisen aan de gasvoerende componenten	32
Aanwijzingen voor de montage	33
Batterij in de elektrische ontsteking plaatsen	33
Gasfles aansluiten	33
Lektest	34
Gebruik	34
Grilltips	35
Reiniging en onderhoud	35
Bewaren	36
Oplossen van problemen	36
EG-conformiteitsverklaring	37
Verwijdering	37

**WAARSCHUWING:**

- Alleen buiten gebruiken.
- Lees de montage- en gebruiksaanwijzing vóór ingebruikname.
- **WAARSCHUWING:** Aanraakbare delen kunnen erg heet zijn. Houdt jonge kinderen op afstand.
- Toestel niet verplaatsen tijdens gebruik.
- Gastoevoer op de gasfles afsluiten na gebruik.
- Dit toestel gedurende gebruik verwijdert houden van ontvlambare materialen.
- Toestel niet aanpassen of modificeren.

**LEES DE MONTAGE- EN GEBRUIKSAANWIJZING VÓÓR DE INBEDRIJFSTELLING!**

Het niet in acht nemen van de vermelde veiligheidsaanwijzingen, voorzorgsmaatregelen en werkstappen kan ernstig of zelfs dodelijk letsel of materiële schade door brand en explosie veroorzaken.

**Bewaar deze montage- en gebruiksaanwijzing voor latere vragen en andere gebruikers.** Deze hoort bij het apparaat. Fabrikant en importeur aanvaarden geen aansprakelijkheid wanneer de informatie in deze montage- en gebruiksaanwijzing niet in acht wordt genomen.

**Symbolen**

Gevaarsymbolen: dit symbool wijst op mogelijke gevaren. Lees de bijhorende veiligheidsaanwijzingen aandachtig door en neem deze in acht.



Aanvullende informatie



Lees de montage- en gebruiksaanwijzing vóór gebruik!



Geschikt voor levensmiddelen.




Gelijkstroom

**Verdere uitleg**

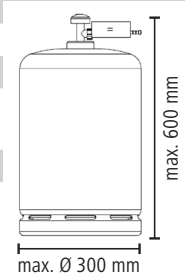
**Legendanummers** worden als volgt weergegeven: (1)

**Verwijzingen naar afbeeldingen** worden als volgt weergegeven: (Afbeelding A)

## TECHNISCHE SPECIFICATIES

<b>Apparaataanduiding:</b>	Gasbarbecue „TRITON 2.0“				 2531-24 PIN: 2531CU-0061
<b>Modelnummer:</b>	12901, 12903, 12906				
<b>Land:</b>	BG, CY, CZ, DK, EE, FI, HU, HR, IS, IT, LT, LV, MT, NL, NO, RO, SE, SI, SK, TR	PL	AT, CH, CZ, DE	BE, CH, CZ, ES, FR, GR, IE, IT, LT, LU, LV, PT, SK, SI	
<b>Gascategorie:</b>	I3B/P (30)	I3B/P (37)	I3B/P (50)	I3+ (28-30/37)	
<b>Gassoort:</b>	G30 (butaan), G31 (propaan) of mengsels daarvan	G30 (butaan), G31 (propaan) of mengsels daarvan	G30 (butaan), G31 (propaan) of mengsels daarvan	G30 (butaan)	G31 (propaan)
<b>Gasdruk in mbar:</b>	30	37	50	28–30	37
<b>Verbruik:</b>	G30: 540 g/h G31: 530 g/h	G30: 540 g/h G31: 530 g/h	G30: 540 g/h G31: 530 g/h	540 g/h	530 g/h
<b>Ø nozzle hoofdbrander:</b>	0,94 mm	0,88 mm	0,83 mm	0,94 mm	0,94 mm
<b>Warmtevermogen:</b>	7,4 kW (2 x 3,7 kW)				
<b>Ontsteking:</b>	1,5V-batterij (AA)				
<b>Drukregelaar:</b>	overeenkomstig EN 16129; de nationale voorschriften moeten worden nageleefd.				
<b>Gaslang:</b>	overeenkomstig EN 16436-1; max. 1,5 m; neem de nationale voorschriften voor de maximale gebruiksduur in acht.				
<b>Afmetingen (L x H x B):</b>	Barbecue: ca. 124 x 121 x 57 cm				
<b>Gewicht:</b>	ca. 36,5 kg				
<b>Gasfles:</b>	gewone gasfles, afmetingen zie afbeelding hiernaast.				
<b>ID montage- en gebruiksaanwijzing:</b>	Z TRI 2.0 M LM CE V2 1223 md				
<b>Fabrikant:</b>	LANDMANN Germany GmbH, Am Heisterbusch 1, 19258 Gallin, Duitsland				

Geproduceerd in China.



## OMVANG VAN DE LEVERING

(Afbeelding A, zie uitklappagina)

Pos.	Omschrijving	Aantal
1	Branderafdekking	2
2	Vetopvangplaat	1
3	Grillrooster	2
4	Barbecue-eenheid (gemonteerd)	1
5	Hoekstuk B	2
6	Hoekstuk A	2
7	Gasslang met drukregelaar (in sommige landen niet in de levering)	1
8	Zijtafel rechts	1
9	Profiel voor zijtafel	2
10	Hoekbeslag links	1
11	Hoekbeslag rechts	1
12	Dwarsstang	1
13	Onderkastprofiel	1
14	Achterwand	1
15	Bodemplaat	1
16	Zijwand rechts	1
17	Wiel	4
18	Onderkastdeur	1
19	Deurgreep	1
20	Vetopvangbak	1
21	Zijwand links	1
22	Regelknop	2
23	Zijtafel links	1
24	Warmhoudrooster	1

### Montagemateriaal:

A	Schroef, M4 x 10 mm	20
B	Schroef, M6 x 12 mm	26
C	Schroef, M6 x 18 mm	8

Pos.	Omschrijving	Aantal
	1,5V-batterij (AA) voor de elektrische ontsteking	1
	Montage- en gebruiksaanwijzing	1
	Handleiding voor de drukregelaar	1

### Verder heb je nodig:

- LP-gasfles (zie hoofdstuk 'Technische specificaties'), 1 x
- Gereedschap voor de montage

Deze zijn niet in de levering inbegrepen.

### ATTENTIE!

- Controleer of de levering compleet is en of de onderdelen geen transportschade hebben opgelopen. Mochten er onderdelen ontbreken of beschadigd zijn, neem dan contact op met de klantenservice (zie cover van deze montage- en gebruiksaanwijzing). Kleinere technische wijzigingen, bijv. met betrekking tot het montagemateriaal, behouden wij ons voor.
- Verwijder eventuele folie, stickers of transportbescherming van het apparaat, maar **nooit het typeplaatje en eventuele waarschuwingen!**

## OVERZICHT VAN HET APPARAAT

(Afbeelding B)

- 25 Dekselthermometer
- 26 Deksel
- 27 Ontstekingsknop
- 28 Gasaansluiting
- 29 Onderkast

## DOELMATIG GEBRUIK

- Deze gasbarbecue is ontworpen voor het bereiden van levensmiddelen die gebarbecued kunnen worden. Hij werkt op vloeibaar gas en is bedoeld voor gebruik buiten.
- De barbecue en de gasfles moeten volgens de geldende voorschriften worden gebruikt en opgeborgen.
- De barbecue is bedoeld voor privégebruik, niet voor commerciële doeleinden.
- Een ander gebruik is niet toegestaan. Dit geldt met name voor de volgende voorspelbare verkeerde toepassingen:
  - Gebruik de barbecue niet met hout, houtskool of ander brandbaar materiaal, dat geen vloeibaar gas (propan- of butaan) is.
  - Sluit de barbecue nooit aan op het aardgasnet (stadsgasnet)! De kranen en nozzles zijn uitsluitend ontworpen voor vloeibaar gas in flessen.
  - Gebruik de barbecue niet als verwarming.
  - Gebruik de barbecue niet om andere stoffen en materialen dan levensmiddelen te verwarmen.
  - Gebruik de barbecue nooit als inbouwapparaat.
- Gebruik de barbecue alleen voor het genoemde doel en uitsluitend zoals beschreven in deze montage- en gebruiksaanwijzing. Elk ander gebruik geldt als oneigenlijk. Verkeerde bediening en ondeskundige behandeling kunnen de werking van het apparaat belemmeren of materiële schade en letsel veroorzaken.
- Alle gebreken die ontstaan door ondeskundige behandeling, beschadiging of reparatiepogingen zijn uitgesloten van garantie. Dit geldt ook voor de normale slijtage en voor vet op en verkleuringen van de barbecue en toebehoren.

## VEILIGHEIDSAANWIJZINGEN



### Verwondingsrisico's

- De barbecue is niet bedoeld om gebruikt te worden door kinderen en personen met beperkte lichamelijke, zintuiglijke of geestelijke vaardigheden of gebrek aan ervaring en/of gebrekkige kennis.
  - Kinderen mogen niet met de barbecue spelen. Zorg ervoor dat kinderen niet zonder toezicht bij de barbecue kunnen komen, ook als deze uitgeschakeld is. Verkeerd gebruik kan gevaarlijk zijn.
  - **WAARSCHUWING: Toegankelijke delen kunnen erg heet zijn. Houd kinderen uit de buurt!** Laat de barbecue nooit zonder toezicht wanneer deze aan staat of nog heet is. Let er met name op dat er geen kinderen of personen die niet in staat zijn om mogelijke gevaren goed in te schatten of erop te reageren, in de buurt van de hete barbecue komen.
  - Draag BBQ handschoenen die overeenkomstig de verordening (EU) 2016/425 voor persoonlijke beschermingsmiddelen zijn goedgekeurd volgens de norm DIN EN 407 (beschermingscategorie II).
  - Raak tijdens en na het gebruik van de barbecue geen opgewarmde delen aan! Raak tijdens het gebruik van de barbecue of direct na het uitschakelen ervan uitsluitend de handvatten en regelaars aan. Wacht tot de barbecue is afgekoeld, voordat hij getransporteerd, gereinigd of opgeborgen wordt.
  - **Beweeg de barbecue niet tijdens gebruik!**
  - De consumptie van alcohol of drugs kan een negatieve invloed hebben op de bekwaamheid om de barbecue zoals voorgeschreven en veilig te monteren, te bewegen, op te bergen of te bedienen.
- ⚠ Risico's van verstikking, brand en explosie**
- Gas is zeer licht ontvlambaar en verbrandt explosief. Er kan ernstige letsel- of materiële schade ontstaan wanneer uitstromend gas ongecontroleerd ontvlamt.**
- Vloeibaar gas is zwaarder dan zuurstof. Het hoopt zich aan de grond op en verdringt daar de zuurstof. Wanneer een bepaalde gasconcentratie ontstaat (bijv. bij een beschadigde gasfles), kan dat leiden tot verstikking als gevolg van zuurstofgebrek.**
- Gebruik uitsluitend de in deze montage- en gebruiksaanwijzing vermelde gassoorten, gasflessen, drukregelaars en gasslangen (zie hoofdstuk 'Eisen aan de gasvoerende componenten').
  - Gebruik de barbecue alleen boven het maaiveld (d.w.z. niet in verdiepingen onder het bodemniveau).
  - **Alleen buiten gebruiken.** Gebruik de barbecue niet in gebouwen, garages, overdekte doorgangen, tenten, in andere gesloten omgevingen, onder luifels of brandbare constructies.
  - Gebruik de barbecue niet in of op een voertuig. Dit geldt ook voor campers, woonwagens en boten.
  - Gebruik de barbecue niet wanneer er licht ontvlambare of explosieve stoffen in de lucht of in de omgeving aanwezig zijn. Bewaar geen brandstof of andere ontvlambare dampen of vloeistoffen in de buurt van de barbecue en gebruik zulke stoffen niet met de barbecue. Sproei geen sprays in de buurt van de barbecue.
  - Gebruik de barbecue nooit zonder een drukregelaar (zie hoofdstuk 'Eisen aan de gasvoerende componenten' – 'Drukregelaar')!
  - Controleer of de drukregelaar zoals voorgeschreven is aangesloten en goed werkt, en dat deze geen beschadigingen vertoont.
  - Voer elke keer nadat de gasfles werd aangesloten of wanneer de barbecue langere tijd niet werd gebruikt een lektest van alle gasvoerende componenten uit (zie hoofdstuk 'Lektest'). **Bij een gaslek mag de barbecue niet gebruikt worden.**
  - **Dit apparaat moet tijdens gebruik uit de buurt van brandbare materialen worden gehouden.** Er bestaat het gevaar van brand. De volgende minimale afstanden tot brandbare materialen moeten worden aangehouden: 2 m boven en 1 m opzij van de barbecue. De afstand tot moeilijke ontvlambare materialen, bijv. huiswanden moet minimaal 0,6 m bedragen. Ook in de onderkast mogen tijdens het gebruik niet de beschermhoes noch andere brandbare materialen worden opgeborgen.
  - In de buurt van de barbecue mogen zich bij het aansluiten van de gasfles geen ontstekingsbronnen bevinden.
  - Sluit nooit de ventilatieopeningen van de barbecue-eenheid en van de ruimte waar de gasfles wordt opgesteld af, en zorg ervoor dat deze altijd vrij zijn.
  - Dek geen openingen van de barbecue af en controleer of deze niet verstopt zijn, alvorens de barbecue in gebruik te nemen. Zoals bij de meeste apparaten die buiten worden gebruikt, is de barbecue een mogelijke schuilplaats voor spinnen en insecten. Verstoppingen van de gasvoerende componenten kunnen de gasstroom belemmeren, wat het vermogen vermindert of zelfs kan leiden tot een gevaarlijke vlamterugslag. Verwijder verstoppingen zoals beschreven in het hoofdstuk 'Reiniging en onderhoud'.
  - Laat de barbecue nooit zonder toezicht wanneer deze aan staat. Mocht een vlam doven, ontsteek dan meteen opnieuw of sluit de gasfles.
  - Sluit de gastoevoer aan de gasfles bij gasgeur en doof alle vlammen. Schakel geen elektrische apparaten in. Stel de oorzaak van het gaslek vast en elimineer deze alvorens de barbecue opnieuw in gebruik te nemen.
  - Zorg ervoor dat levensmiddelen die rijk zijn aan olie en vet niet oververhit worden. Zet geen met olie gevulde flessen op de barbecue.

- Blus een vetbrand niet met water! Sluit meteen de gastoevoer aan de gasfles. Schakel meteen alle branders uit en laat het deksel gesloten, tot de brand is gedoofd.
- **Sluit na gebruik meteen de gastoevoer aan de gasfles.**
- Dek de barbecue niet af als deze nog heet is.
- **Voer geen veranderingen uit aan het apparaat!** Elke verandering aan het apparaat kan gevaarlijk zijn.
- **Onderdelen die door de fabrikant of zijn vertegenwoordiger verzegeld werden, mogen niet gemanipuleerd worden.**
- **Reparaties mogen uitsluitend door de fabrikant of de klantenservice worden uitgevoerd,** om risico's te vermijden. Mocht een schade geconstateerd worden of bij een storing dient contact opgenomen te worden met de klantenservice (zie cover van deze montage- en gebruiksaanwijzing). De barbecue mag tot de reparatie niet worden gebruikt aangezien verkeerd functioneren van de barbecue de kans op letsel kan verhogen.
- Gebruik alleen origineel toebehoren van de fabrikant, om negatieve effecten op de werking van de barbecue en eventuele schade of gevaren te vermijden.
- Demonteer tijdens gebruik nooit een regelknop, de gasfles of een van de gasvoerende elementen.
- Transporteer de barbecue nooit met een aangesloten gasfles. Barbecue en gasfles moeten altijd gescheiden van elkaar getransporteerd worden.
- Reinig de barbecue regelmatig zoals beschreven in het hoofdstuk 'Reiniging en onderhoud'.



### Risico's door gasflessen

- **Neem de voorschriften van de fabrikant of verhuurder van de gasfles in acht!**
- Een gasfles mag niet in handen van kinderen belanden!
- Gebruik nooit een gasfles met deuken of een roestige gasfles.
- Gebruik nooit een gasfles met een beschadigde kraan.
- Leg een gasfles nooit weg. Installeer, transporteer en bewaar gasflessen (ook lege) altijd rechtop in een veilige positie.
- Laat een gasfles nooit vallen. Stel hem niet bloot aan schokken en beschadig hem niet.
- Gasflessen kunnen bij verwarming exploderen. Verbrand nooit een gasfles. Stel hem evenmin bloot aan extreme hitte (boven 50°C). Laat een gasfles op een warme dag niet in de auto liggen. Let erop dat de gasfles noch de gasslang de barbecue tijdens het gebruik raken.
- Gasflessen mogen alleen buiten bij goede ventilatie (d.z.w. niet in bijv. trappenhuis, gangen, doorgangen en doorritten) en alleen boven het maaiveld (d.w.z. niet in verdiepingen onder het bodemniveau) aangesloten, gebruikt en opgeborgen worden.
- Plaats een ondichte gasfles meteen op een goed belucht vlak buiten, laat het gas uitstromen en wacht tot het is vervluchtigd. Geef de gasfles dan af aan de fabrikant met vermelding van het lek.  
Adem als u zich duizelig of misselijk voelt frisse lucht in en raadpleeg evt. een arts.
- Sluit altijd eerst de kraan van de gasfles, alvorens de drukregelaar te isoleren van de gasfles.
- Gasflessen (ook lege) die niet voor onmiddellijk gebruik zijn aangesloten, mogen niet vlak naast een apparaat dat in werking is en dat op gas of stroom werkt, worden bewaard.
- Ook schijnbaar lege gasflessen kunnen nog vloeibaar gas bevatten en moeten daarom met dezelfde zorg worden behandeld als een volle gasfles.



### Gevaren door batterijen

- Batterijen kunnen bij inslikken levensgevaarlijk zijn. Bewaar batterijen daarom ontoegankelijk voor kinderen en dieren. Als een batterij werd ingeslikt, raadpleeg dan onmiddellijk een arts. Er bestaat verbrandingsgevaar door batterijzuur.
- Mocht de batterij zijn uitgelopen, vermijd dan contact van huid, ogen en slijmvliezen met het batterijzuur! Draag eventueel beschermende handschoenen. Spoel bij contact met batterijzuur de getroffen delen meteen met veel schoon water en zoek medische hulp. Er bestaat verbrandingsgevaar door batterijzuur.
- Gebruik alleen het in de technische specificaties vermelde type batterijen.
- Neem batterijen eruit, wanneer deze leeg zijn of als de barbecue langere tijd niet wordt gebruikt. Zo wordt schade en uitlopen vermeden.
- Verwijder een uitgelopen batterij meteen en reinig de contacten in het batterijvak.

## EISEN AAN DE GASVOERENDE COMPONENTEN

De barbecue werkt op vloeibaar gas (Liquefied Petroleum Gas, LPG of LP-gas). De vloeibare gassen propaan, butaan en mengsels daarvan blijven op kamertemperatuur en bij geringe compressie (< 10 bar) in een gasfles vloeibaar. Wanneer de gasfles wordt geopend, ontsnapt de druk, de vloeistof zet uit en gaat over in een gasvormige toestand.

### Gasfles

- Gebruik uitsluitend gasflessen met propaan- of butaangas of een mengsel van beide gassen. De gasflessen moeten voldoen aan de nationale voorschriften en mogen niet groter zijn dan vermeld in het hoofdstuk 'Technische specificaties'.

### Drukregelaar

De drukregelaar zorgt ervoor dat de barbecue altijd een gelijkmatige gasdruk krijgt.

- Gebruik de met de barbecue geleverde drukregelaar. Deze is gekeurd en heeft het CE-teken. Hij voldoet aan de Europese norm EN 16129.
- Mocht de barbecue zijn geleverd zonder een drukregelaar, koop dan een bij de gasfles passende drukregelaar aan. Let erop dat deze overeenkomt met de nationale voorschriften.

### Gasslang

- Gebruik de met de barbecue geleverde gasslang. Als er geen gasslang werd meegeleverd, koop dan een gasslang aan die overeenkomt met de nationale voorschriften.
- De gasslang (of gasleiding) mag niet langer zijn dan 1,5 m en moet voldoen aan de voorschriften van de norm EN 16436-1.
- Neem de nationale voorschriften in acht en vervang de gasslang wanneer deze dit vereisen of wanneer de gasslang de maximale gebruiksdatum heeft overschreden.
- Kijk voor elk gebruik goed of de gasslang nergens is geknikt, geen scheuren heeft en niet versleten is. Bij een poreuze of defecte gasslang mag de barbecue niet in gebruik worden genomen.



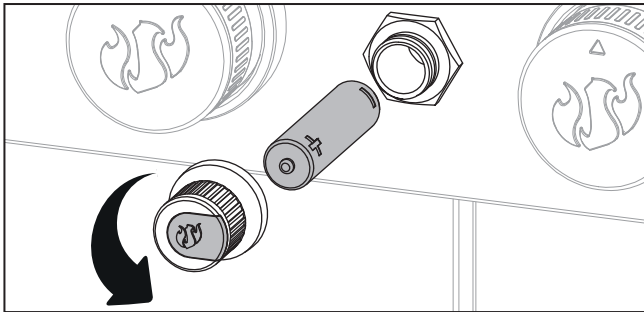
## AANWIJZINGEN VOOR DE MONTAGE

### ATTENTIE!

- Houd verpakkingsmateriaal uit de buurt van jonge kinderen en dieren! Er bestaat kans op verstikking.
- De montageschappen zijn op het einde van deze montage- en gebruiksaanwijzing afgebeeld. Volg de juiste volgorde. **Een ondeskundige montage kan gevaarlijk zijn.**
- Gebruik alleen in goede staat verkerend en passend gereedschap. Met versleten of niet passend gereedschap kun je de schroeven niet stevig genoeg aandraaien, of ook zo zeer beschadigen dat ze niet meer gedraaid kunnen worden.
- Let op voldoende ruimte voor de montage en gebruik evt. een mat om de barbecue of gevoelige vloeren te beschermen tegen krassen.
- Bouw de barbecue op een horizontale, vlakke ondergrond op, om te voorkomen dat hij scheef wordt opgebouwd.
- Gebruik bij het opbouwen geen geweld.
- Draai de schroefverbindingen eerst handvast en na uitgevoerde montage nog eens stevig aan. Anders kunnen er ongewenste spanningen ontstaan.
- Draai de moeren vast tot ze aansluiten en draai dan een kwartslag verder. Draai ze niet te stevig vast!

## BATTERIJ IN DE ELEKTRISCHE ONTSTEKING PLAATSEN

Vóór het eerste gebruik moet een 1,5 V-batterij (AA) in de elektrische ontsteking worden geplaatst:



1. Draai de ontstekingsknop linksom, tot hij los zit.
2. Plaats de batterij met de minpool naar voren in het batterijkvak of vervang hem indien nodig.
3. Schroef de ontstekingsknop weer vast.
  - Vervang de batterij als het ontstekingsvermogen minder wordt.

## GASFLES AANSLUITEN

### ATTENTIE!

- Neem voor het aansluiten van de gasfles het hoofdstuk 'Veiligheidsaanwijzingen' en 'Eisen aan de gasvoerende componenten' in acht.
- Alle verbindingstukken moeten vrij zijn van vuil en onbeschadigd zijn.
- De gasfles mag geen hete delen van de barbecue raken en moet onbereikbaar zijn voor warmtestraling.
- De gas slang mag niet onder spanning staan, verdraaid of geknikt zijn en de barbecue niet raken.
- Zorg er na het aansluiten van de gasfles voor dat alle verbindingen dicht zijn (zie hoofdstuk 'Lektest'). Schroef de drukregelaar slechts handvast aan! Gebruik geen gereedschap, om de afdichting van de kraan niet te beschadigen waardoor de dichtheid niet meer gegarandeerd zou zijn.

Wanneer je barbecue zonder drukregelaar en evt. gas slang werd geleverd, koop die dan alsnog. Houd daarbij rekening met de na-

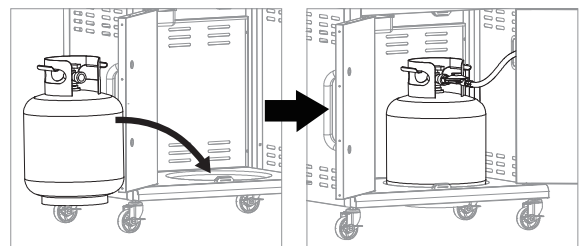
tionale voorschriften en de opgaven in het hoofdstuk 'Eisen aan de gasvoerende componenten' – 'Drukregelaar' resp. 'Gas slang'.

1. Zet de volledig gemonteerde barbecue buiten op een stabiele, horizontale en vlakke ondergrond. Zorg voor voldoende vrije ruimte in alle richtingen. Neem bij de keuze van de locatie het hoofdstuk 'Veiligheidsaanwijzingen' in acht.
2. Zet evt. de vastzetbare wielen vast door aan de vleugelmoeren te draaien.
3. Klap de zijtafel omhoog en laat hem in een hoek van 90° vastklikken in de scharnieren. Om hem omlaag te klappen til je deze iets op.
4. Alle regelknoppen moeten in Uit-stand (pijl op de regelknop wijst naar boven) staan. Als dit niet het geval is, druk de regelknop dan in en draai hem in Uit-stand.
5. Zet de gasfles stabiel en rechtop op de grond naast de barbecue. De kraan van de gasfles moet gesloten zijn.
6. Zorg ervoor dat de omgeving rond de barbecue en de gasfles vrij toegankelijk is, en dat er zich daar geen voorwerpen bevinden.
7. Indien de gas slang nog niet aan de barbecue is gemonteerd, bevestig dan één uiteinde van de gas slang aan de gas aansluiting van de barbecue en evt. het andere uiteinde aan de drukregelaar. De manier om deze te bevestigen is afhankelijk van de voor elk land specifieke uitvoering van de gas slang.
8. Sluit de drukregelaar aan zoals beschreven in de bijbehorende handleiding. Mocht er geen handleiding voor de drukregelaar voorhanden zijn, worden hier volgend een paar aansluitvarianten beschreven. OPMERKING: De afbeeldingen kunnen iets afwijken.
9. Voer na het aansluiten van de gasfles een lektest uit (zie hoofdstuk 'Lektest').



Wij adviseren om de gasfles tijdens het gebruik naast de barbecue te plaatsen.

De gasfles kan echter tijdens en na het gebruik in de onderkast worden bewaard voor zover de fles de aangegeven maximale afmetingen (zie hoofdstuk 'technische specificaties') niet overschrijdt. Plaats de gasfles in de daarvoor bedoelde verdieping in de bodemplaat.



## Drukregelaar aanbrengen

### Drukregelaar met linkse schroefdraad

(Afbeelding C)

1. Schroef de drukregelaar handvast op de kraanschroefdraad van de gasfles. Let erop dat het een linkse schroefdraad betreft en dat dus linksom gedraaid moet worden.
2. Om gas te laten stromen en de barbecue in gebruik te kunnen nemen draai je de kraan (a) op de gasfles linksom. Om de kraan te sluiten draai je hem rechtsom.

### Drukregelaar met hendel

(Afbeelding D)

1. Zet de hendel van de drukregelaar (b) in de Uit-stand.
2. Druk de drukregelaar op de kraan van de gasfles tot hij duidelijk vergrendelt.
3. Om gas uit te laten stromen en de barbecue in bedrijf te kunnen nemen zet je de hendel in de Aan-stand. Om de gastoevoer te stoppen zet je de hendel in de Uit-stand.

## Drukregelaar met manchet

(Afbeelding E)

1. Zet de hendel van de drukregelaar (b) in de Uit-stand.
2. Schuif de manchet van de drukregelaar omhoog en houd hem zo vast.
3. Druk de drukregelaar op de kraan van de gasfles en schuif de manchet voor het sluiten omlaag.
4. Wanneer de drukregelaar niet vergrendelt, herhaal je dit proces.
5. Om gas uit te laten stromen en de barbecue in bedrijf te kunnen nemen zet je de hendel in de Aan-stand. Om de gastoevoer te stoppen zet je de hendel in de Uit-stand.

## Drukregelaar verwijderen

1. Zorg ervoor dat de kraan van de gasfles of van de drukregelaar dicht is.
2. Draai de regelknop van de barbecue open zodat het resterende gas uit het systeem kan ontsnappen.
3. Om de drukregelaar te verwijderen voer je de montagestapen uit in omgekeerde volgorde.

## LEKTEST

### ATTENTIE!



Zoek nooit met een vlam naar gaslekken! Zorg er vóór de controle op lekkages voor dat er zich in de buurt geen vlammen bevinden en dat er zich geen vonken kunnen vormen. Vonken en vlammen kunnen een explosie veroorzaken, die tot ernstig of zelfs dodelijk letsel resp. materiële schade kan leiden.

Na de eerste keer aansluiten, na elke vervanging van de gasfles of wanneer de barbecue langere tijd niet is gebruikt moet een lekttest voor alle gasvoerende componenten plaatsvinden om te garanderen dat er uit geen enkele verbinding gas ontsnapt.

Volg dan de aanwijzingen in de handleiding bij de drukregelaar om een lekttest uit te voeren. Gebruik anders een middel om lekken op te sporen uit de speciaalzaak en volg de aanwijzingen van de fabrikant. **Een lekttest op gehoor is niet veilig!**

## GEBRUIK

### Barbecue in gebruik nemen

#### ATTENTIE!

- Brand de barbecue met de grillroosters resp. al het toebehoren dat rechtstreeks in aanraking komt met levensmiddelen, vóór het eerste gebruik uit, om eventuele productieresten te verwijderen. Verwarm de barbecue daarvoor bij gesloten deksel minstens 20 minuten lang op het hoogste niveau. Maak het toebehoren nadat het is afgekoeld schoon. Neem hiervoor ook het hoofdstuk 'Reiniging en onderhoud' in acht.
- Gebruik de barbecue alleen wanneer alle onderdelen op hun plaats zitten en de barbecue correct en in overeenstemming met de montagevoorschriften uit deze montage- en gebruiksaanwijzing gemonteerd werd.
- Overtuig je er voor elk gebruik van dat de barbecue onbeschadigd is en correct is geplaatst. Neem bij de keuze van de locatie het hoofdstuk 'Veiligheidsaanwijzingen' in acht.
- Zorg er voor elk gebruik voor dat de gasfles en de drukregelaar correct zijn aangesloten en dat alle gasvoerende onderdelen dicht zijn (zie hoofdstuk 'Gasfles aansluiten' en 'Lektest').
- Controleer de barbecue vóór elk gebruik op vetresten. Verwijder overtollig vet en maak alle delen van het vetvangsysteem schoon, om vetbranden te vermijden (zie hoofdstuk 'Reiniging en onderhoud').
- Maak het vetvangsysteem of de grillruimte **niet** leeg met aluminiumfolie of een andere folie.

- Bij het ontsteken moet het deksel geopend zijn. Ontsteek elke brander afzonderlijk.
- Buig je bij het ontsteken van de gasvlam niet over het grillroostervlak, omdat er een ontploffing kan ontstaan wanneer gas zich ophoopt in de grillruimte.
- Mocht de vlam doven of een brander niet zijn ontstoken, draai dan de bijhorende regelknop in Uit-stand. Wacht ca. 2 tot 5 minuten voordat je het opnieuw probeert, zodat het gas zich kan vervluchtigen. Anders kan er een ongewenste ontploffing ontstaan.
- Schud nooit water op de hete barbecue om verbranding en brandwonden te voorkomen.

1. Open het deksel.
2. Controleer of alle regelknoppen in Uit-stand (pijl op de regelknop wijst naar boven) staan. Als dit niet het geval is, druk de regelknop dan in en draai hem in Uit-stand.
3. Open de gastoevoer aan de gasfles.
4. Elke brander bezit een eigen ontstekingsstelsel en kan dus apart worden ontstoken: druk op de regelknop van de gewenste brander en draai deze in de stand **Max** (maximaal vermogen) (afbeelding F). De gastoevoer wordt geactiveerd. Bij een piëzo-ontsteking wordt gelijktijdig een vonk gegenereerd. Druk bij een elektrische ontsteking eveneens op de ontstekingsknop (afbeelding G). Er valt een klikkend geluid te horen.
5. Controleer of de brander werd ontstoken: ga voorzichtig na of er vlammen uit de brander komen. Mocht de brander niet zijn ontstoken, draai dan de regelknop op Uit-stand en probeer het nog eens.



Laat bij een piëzo-ontsteking de regelknop pas enkele seconden na de ontsteking los, opdat de vlam niet dooft.

6. Ontsteek op deze manier ook de overige branders.

## Barbecueën

### ATTENTIE!

- Bij het openen van het deksel kan er hete stoom ontsnappen. Houd hoofd en handen daarom uit de buurt van de gevarenzone. Er bestaat verbrandingsgevaar.
- Verwarm geen ongeopende containers die levensmiddelen bevatten omdat drukopbouw tot ontploffen van de containers kan leiden.
- Gebruik grillbestek met lange, hittebestendige handvatten.

1. Verwarm de barbecue na het ontsteken van de branders voor: sluit het deksel en wacht tot de dekselthermometer de gewenste temperatuur aangeeft. Na het voorverwarmen kun je de branders die je niet nodig hebt uitschakelen. Draai daarvoor de bijhorende regelknoppen in Uit-stand.
2. Open het deksel en leg het te barbecueën voedsel op het grillrooster of een ander toebehoren dat je gebruikt.
3. Wanneer een hoge temperatuur in de grillruimte nodig is en de levensmiddelen van alle kanten gelijkmatig gaar moeten worden, sluit dan het deksel.
4. Verlaag indien nodig het brandvermogen door de regelknop verder naar de stand **Min** (laagste vermogen) te draaien.
5. Draai het te barbecueën voedsel zodra het zoals gewenst is gebruid om met een grilltang.

## Barbecue buiten bedrijf stellen

1. Sluit de gastoevoer aan de gasfles.
2. Draai alle regelknoppen in Uit-stand.
3. Laat de barbecue afkoelen alvorens hem te bewegen.

4. Maak de barbecue na het afkoelen schoon (zie hoofdstuk 'Reiniging en onderhoud'). Overmatige ophoping van levensmiddelenresten en vet kan een zogenaamde vetbrand veroorzaken.

## GRILLTIPS

1. **Leg alvorens je gaat barbecueën alles klaar**, wat je daarvoor nodig hebt. Bij het barbecueën moet je de barbecue en het voedsel altijd goed in het oog houden en niet steeds weer naar de keuken moeten lopen.
2. Voor de bereiding moet het **vlees op kamertemperatuur** zijn, opdat het goed en gelijkmatig gaar kan worden.
3. Gebruik **schone grillroosters**. Aan resten op het grillrooster blijft je nieuwe voedsel hechten.
4. **Als je het een beetje insmeert met olie** worden het gelijkmatiger bruin en plakt het niet vast aan het grillrooster.
5. **Wrijf gietijzeren roosters vóór het barbecueën in met olie**, opdat het te barbecueën voedsel niet aanhecht.
6. **Verwarm de barbecue** altijd met gesloten deksel **voor**, opdat het te barbecueën voedsel niet aan het grillrooster blijft plakken en op hoge temperatuur kan worden gebraden. Bovendien worden zo resten van de laatste barbecue weggebrand. Ook wanneer je bij gemiddelde of lage hitte wilt barbecueën, moet je de barbecue voorverwarmen.
7. Leg **niet te veel te barbecueën voedsel** op het grillrooster. Laat voldoende plaats over tussen de stukken, om deze gemakkelijk te kunnen vastpakken en bewegen.
8. Bij gebruik van een **marinade, saus of glazuur met veel suiker** of andere snel brandende ingrediënten smeer je deze **pas in de laatste 10 tot 15 minuten** van het barbecueën erop.
9. Wij raden aan om bij het barbecueën **het deksel gesloten te houden**. Omdat het risico van steekvlammen hierdoor wordt verminderd en de levensmiddelen sneller en gelijkmatiger gaar worden. Open het deksel niet te vaak om naar het voedsel te kijken, opdat er niet onnodig te veel lucht binnendringt en er warmte en rook ontsnappen.
10. Opdat je steak een schitterend grillpatroon en een lekkere korst krijgt, mag je hem **niet te vaak omdraaien**. In de meeste gevallen hoeft het te barbecueën voedsel maar één keer te worden gedraaid, en wel pas dan als het de gewenste kleur heeft gekregen. Daardoor wordt ook vermeden dat het deksel te vaak wordt geopend.
11. Eten dat gaar is, kun je op het **warmhoudrooster** leggen om het warm te houden terwijl je verder barbecueet. Houd er rekening mee dat het daarbij verder gaar wordt. Daarnaast kun je op het warmhoudrooster broodjes voor hamburgers bakken of groente, zeevruchten e.d. voorzichtig gaar laten worden, terwijl jij bijv. vlees bij sterke hitte bereidt op het grillrooster.

## Direct vs. indirect barbecueën

### Direct barbecueën

Dit is de klassieke variant, waarbij het voedsel recht boven de brander ligt. De hitte is navenant groot. Daarom is deze methode erg geschikt voor voedsel met gaartijden tot maximaal 30 minuten en om bijvoorbeeld hamburgers of steaks kort en zeer heet aan te braden. Op deze manier ontstaat een knapperige korst, terwijl het binnenste sappig blijft.

### Indirect barbecueën

Hier komt de hitte van de branders naast het voedsel, de brander direct daaronder blijft uitgeschakeld. Het deksel is tevens gesloten, opdat de hitte niet kan ontsnappen. Deze grillmethode raden wij aan voor levensmiddelen met lange gaartijden zoals spareribs, pulled pork of heel gevogelte. Maar ook vis en groente kunnen op deze manier goed worden bereid.

Je kunt ook beide grillmethoden met elkaar combineren: eerst heet aanbraden en dan zachtjes gaar laten worden.

## REINIGING EN ONDERHOUD

### ATTENTIE!

- Laat alle delen vóór het reinigen zo ver afkoelen, dat ze niet meer heet zijn en kunnen worden aangeraakt.
- Voer geen reinigingswerkzaamheden uit aan de kraan van de drukregelaar! Deze bevat zeer gevoelige componenten die al bij het minste contact met andere voorwerpen beschadigd kunnen worden. Dompel de drukregelaar nooit onder in water.
- Het gassysteem mag alleen door een gekwalificeerde persoon gereinigd worden. Haal de regelaareenheid in elk geval niet uit elkaar.
- Het inwendige van de brander mag niet nat worden!
- Dompel de barbecue niet in water en spuit hem niet af met een waterslang. Er mag geen vloeistof binnendringen in de gasvoerende of elektrische componenten.
- Isoleer de gasfles alvorens de behuizing van de barbecue te reinigen.
- Giet nooit koud water op hete delen. Dit kan verbrandingen en beschadiging van het materiaal tot gevolg hebben.
- Gebruik nooit spiritus of andere ontvlambare of bijtende reinigingsmiddelen.
- Het meegeleverde toebehoren is niet geschikt voor de vaatwasser.
- Alle delen moeten vóór gebruik of het opbergen droog zijn.

Om lang plezier te hebben van je barbecue moet je hem schoon houden. Als de barbecue niet wordt gereinigd en onderhouden, kunnen zijn prestaties na verloop van tijd afnemen. Lage temperaturen en een ongelijkmatige hitteverdeling zijn een teken dat gasvoerende componenten moeten worden gereinigd. Door voedingsresten aan het grillrooster blijft het voedsel plakken. Vetresten kunnen tot een vetbrand leiden.

### Vetopvangsysteem reinigen (na elk gebruik)

- **Gebruik geen schurende reinigingsmiddelen.**
  - Maak het vetopvangsysteem leeg en reinig alle delen (vetopvangplaat, vetopvangpan of vetopvangschaal) na resp. vóór elk gebruik. Spoel de delen met warm water, afwasmiddel en een spons. De reiniging is het eenvoudigst na het gebruik in lauwwarme (niet hete!) toestand.

### Grillrooster en grillplaat van gietijzer reinigen (na elk gebruik)

De grillplaat maak je op dezelfde manier schoon als het grillrooster:

1. Laat het grillrooster in de barbecue en verwijder grove resten met een grillrooster-reinigingsborstel of een spatel.
2. De achterblijvende resten brand je als volgt af: schakel de barbecue gedurende ca. 30 minuten in op het hoogste niveau (minstens 300 °C) en sluit het deksel.
3. Laat het grillrooster zo ver afkoelen dat je het kunt aanraken en borstel de resten eraf. Veeg het dan evt. met vochtig keukenpapier schoon.
4. Wij raden aan om het schone grillrooster ter verzorging en voorbereiding voor het volgende barbecueën in te wrijven met plantaardige olie.

### Geëmailleerd grillrooster, warmhoudrooster, branderdekkingen en andere geëmailleerde delen reinigen

- **Gebruik geen schurende reinigingsmiddelen en geen borstels met metalen haren.**
  - Maak grill- en warmhoudrooster schoon na elk gebruik, de andere componenten indien nodig.
  - Schaaf grove resten eraf met een kunststof spatel of laat ze weken in warm water.
  - Gebruik vervolgens voor het reinigen warm water met wat afwasmiddel en een spons of een zachte doek.

### Roestvrijstalen rooster reinigen (na elk gebruik)

- Maak roestvrijstalen roosters schoon met warm water, afwasmiddel en een spons of roestvrije staalwol.

### Grillruimte reinigen (indien nodig)

Tijdens het gebruik ontstaat uit verdampt vet en rook koolstof, dat zich afzet in de grillruimte.

#### ■ Gebruik geen schurende reinigingsmiddelen.

1. Verwijder alle etens- en vetresten uit de hele grillruimte. Daarvoor kun je bijv. een kunststof spatel gebruiken.
2. Veeg vervolgens de oppervlakken schoon met een zachte doek. Mocht er meer vuil aanwezig zijn, dan kun je de grillruimte met warm water, afwasmiddel en een spons afwassen en met een niet-schurende doek droog vegen.

### Buitenkanten reinigen (indien nodig)

De buitenkanten van de barbecue bestaan uit verschillende materialen en oppervlakken. Daarom bevelen wij al naargelang het soort oppervlak verschillende reinigingsmethoden aan.

#### Oppervlakken van roestvrijstaal

- Gebruik een niet-schurende reiniger voor roestvrijstaal en volg de aanwijzingen van de fabrikant. **Gebruik geen schurende pasta's!**
- Anders kun je voor het reinigen warm water, een huishoudelijk reinigingsmiddel en een spons gebruiken. Spoel de oppervlakken daarna met helder water af en droog ze met een vochtige doek.



Als de barbecue wordt blootgesteld aan een extreem ruwe omgeving, dan moet de buitenkant ervan vaker worden gereinigd. In omgevingen die chloride en sulfide bevatten, met name in kustgebieden, kan ook roestvrijstaal oxideren of vlekken krijgen. Zout water, zure regen, de nabijheid van zwembaden en whirlpools en andere extreme omstandigheden die gekenmerkt worden door hoge temperatuur en luchtvochtigheid, kunnen leiden tot vlekvorming. Deze vlekken worden soms verward met roest.

Ze kunnen eenvoudig verwijderd en vermeden worden: was de vlekken met warm water en een huishoudelijk reinigingsmiddel af, spoel het oppervlak af met helder water en maak het droog. Wrijf alle roestvrijstalen vlakken om de 3 tot 4 weken af met leidingwater en een reinigingsmiddel voor roestvrijstaal, om de vorming van vlekken te vermijden.

#### Gelakte, geëmailleerde oppervlakken en kunststof onderdelen

#### ■ Gebruik geen schurende reinigingsmiddelen.

- Gebruik voor het reinigen alleen warm water met wat huishoudelijk reinigingsmiddel en keukenpapier of een zachte doek. Reinig de oppervlakken, spoel ze af en veeg ze droog.

### Gasvoerende componenten reinigen (indien nodig)

Gasvoerende componenten kunnen verstopt raken en moeten gereinigd worden, wanneer

- er een gasgeur wordt waargenomen bij zeer gele en zwakke brandervlam.
- de gewenste temperatuur niet wordt bereikt.
- de brander ongelijkmatig verwarmt resp. de vlam flakkert.

Ga bij de reiniging als volgt te werk:

- Reinig het complete buitenste oppervlak van de brander met een schone draadborstel, om etensresten en vuil te verwijderen. **Let er bij het reinigen op dat de ontstekingselektrode niet verbogen of beschadigd wordt.** Borstel voorzichtig rond de ontstekingselektrode.
- Zorg er met name voor dat aan elke branderbuis de openingen van de gasnozzle en de luchtinlaat resp. de venturibuis

vrij zijn. Reinig ze indien nodig bijv. met een pijpreiniger of met perslucht.

- De gasaansluiting en de aansluitingen aan de gaslang kun je indien nodig reinigen met een zacht kwastje.

### Onderhoudswerkzaamheden

#### ATTENTIE!

- De nozzles mogen alleen worden vervangen door een gekwalificeerde persoon.

De barbecue is onderhoudsvrij, wanneer hij regelmatig wordt gereinigd. Toch moeten er periodiek controles worden uitgevoerd. Oriënteer je bij de intervallen hiervoor aan de gebruiksfrequentie en de omgevingsvoorwaarden waaraan de barbecue is blootgesteld.

- Controleer of alle onderdelen van de barbecue voorhanden en gemonteerd zijn (visuele controle).
- Controleer of alle verbindingen voorhanden en stevig vastgedraaid zijn. Draai ze indien nodig vast.
- Het gassysteem moet elke keer dat er een gasfles wordt aangesloten, gecontroleerd worden (zie hoofdstuk 'Lektest').
- De gaslang moet vervangen worden als hij poreuze of beschadigde plekken vertoont of als de maximale gebruiksdatum (zie hoofdstuk 'Technische specificaties') is overschreden.

### BEWAREN

#### ATTENTIE!

- Bescherm de barbecue tegen harde wind, langdurige vochtigheid, regen, sneeuw, hagel of andere weersinvloeden.
- Bij langer niet-gebruik van de barbecue koppel je de gasfles los van de barbecue en bewaar je beide op correcte wijze (zie hoofdstuk 'Veiligheidsaanwijzingen' – 'Risico's door gasflessen').

- Bewaar de barbecue buiten op een droge plek. Dek de barbecue af (met een beschermhoes) om de onderdelen te beschermen tegen vocht, stof, insecten of spinnen die in de behuizing van de barbecue kunnen binnendringen en zich daar eventueel nestelen.
- Maak de barbecue vóór het opbergen schoon (zie hoofdstuk 'Reiniging en onderhoud').
- Als de barbecue **binnen** wordt opgeborgen, dan moet hij worden **losgekoppeld van de gasfles**. Sluit deze correct met een schroefdoop en beschermkap (al naargelang de uitvoering) en bewaar hem buiten boven het maaiveld (d.w.z. niet in verdiepingen onder het bodemniveau) op een goed geventileerde plek.
- Haal de batterij uit wanneer je de barbecue voor langere tijd niet gebruikt, om schade door eventueel uitlopen van de batterij te vermijden.

### OPLOSSEN VAN PROBLEMEN

Mocht er ondanks voldoende zorgvuldigheid en reiniging een storing optreden, dan kan dit hoofdstuk je erbij helpen, deze op te lossen.

Wanneer het probleem met de volgende stappen niet opgelost kan worden, neem dan contact op met de klantenservice (zie cover van deze montage- en gebruiksaanwijzing).



**Probeer nooit om het gassysteem zelf te repareren!**

Er is gas te ruiken

Lekkage in het gassysteem.

1. Sluit de gasfles onmiddellijk.
2. Draai alle schroefverbindingen van het gassysteem goed vast.

3. Controleer alle gasvoerende onderdelen op uitwendige beschadigingen; vervang defecte onderdelen door originele onderdelen.
4. Controleer de dichtheid (zie hoofdstuk 'Lektest').

### Brander ontsteekt niet.

De batterij van de elektrische ontsteking is leeg of verkeerd erin geplaatst.

- ▶ Plaats een nieuwe batterij. Controleer de polariteit +/-.

De gasfles is leeg.

- ▶ Vervang de gasfles.

De brander is verstopt.

- ▶ Reinig hem zoals beschreven in het hoofdstuk 'Reiniging en onderhoud' – 'Gasvoerende componenten reinigen (indien nodig)'.

Bij de zijbrander: de ontstekingskabel steekt niet op de ontsteking.

- ▶ Visuele controle. Steek de ontstekingskabel erop.

De nozzle van het instelelement (achter de frontplaat) is verstopt.

- ▶ Laat de barbecue reinigen door een gekwalificeerde persoon.

Het ontsteking is defect.

- ▶ Laat de ontsteking controleren en repareren resp. vervangen door een gekwalificeerde persoon.

De gewenste temperatuur wordt niet bereikt. / De vlam is klein of flakkert sterk of het vlampatroon is onregelmatig. / Sommige branders ontsteken niet.

De gasfles is (bijna) leeg.

- ▶ Vervang de gasfles.

De branders zijn verstopt.

- ▶ Reinig deze zoals beschreven in het hoofdstuk 'Reiniging en onderhoud' – 'Gasvoerende componenten reinigen (indien nodig)'.

De gasslang is geknikt.

- ▶ Richt de gasslang uit.

De nozzle van het instelelement (achter de frontplaat) is verstopt.

- ▶ Laat de barbecue reinigen door een gekwalificeerde persoon.

### Sterk opvlammen

Het te barbecueën voedsel is vettig.

- ▶ Verwijder grote hoeveelheden vet, leg het vlees op een grill-schaal of verlaag de grilltemperatuur.

De barbecue is vuil.

- ▶ Maak de barbecue schoon (zie hoofdstuk 'Reiniging en onderhoud').

## EG-CONFORMITEITSVERKLARING

Hiermee verklaren wij, de firma LANDMANN Germany GmbH, dat het hier beschreven gasapparaat voldoet aan de verordening (EU) 2016/426.

De conformiteit werd aangetoond door een type-onderzoek volgens de norm **EN 498:2012**.

Uitgevoerd werd het type-onderzoek door de aangemelde instantie **DBI Certification A/S (2531)**.

Identificatienummer van het apparaat: **2531CU-0061**

Neem voor meer informatie contact op met onze klantenservice.

## VERWIJDERING

Om de barbecue weg te gooien demonteer je hem in zijn afzonderlijke elementen en geef je metaal en kunststof af ter recycling.



Gooi het verpakkingsmateriaal milieuvriendelijk weg, zorg dat het bij een milieupark terecht komt.



Het symbool hiernaast (doorgestreepte vuilnisbak met een streep eronder) betekent dat oude apparaten niet bij het huisvuil, maar in speciale inzamel- en teruggavesystemen terecht horen.

Eigenaars van oude apparaten moeten oude batterijen en oude accu's, waar het oude apparaat niet vast omheen zit en waar ze dus zonder vernieling uitgehaald kunnen worden, uit het oude apparaat verwijderen en apart inleveren (zie ook paragraaf over batterijen afvoeren).

Eigenaars van oude apparaten uit particuliere huishoudens kunnen deze op de inzamelpunten van de openbare afvaldiensten of bij de door producenten en verkopers in de zin van de wet inzake elektronica (ElektroG) ingerichte inkooppunten gratis afgeven. Ook winkels die elektrische en elektronische apparatuur op de markt aanbieden, zijn verplicht tot het innemen van afgedankte apparaten.



Batterijen en accu's mogen niet samen met het huisvuil worden weggegooid. Consumenten zijn wettelijk verplicht batterijen en accu's te scheiden van het gewone afval.

Batterijen en accu's kunnen gratis bij een inzamelpunt van de gemeente/wijk of in de winkel worden ingeleverd, opdat deze milieuvriendelijk worden verwerkt en waardevolle grondstoffen gerecycled kunnen worden. Bij een ondeskundige verwijdering kunnen giftige inhoudsstoffen in het milieu terechtkomen wat een schadelijk effect heeft op de gezondheid van mensen, dieren en planten.

Lever batterijen en accu's alleen in lege toestand in. Gebruik indien mogelijk oplaadbare batterijen in plaats van wegwerp-batterijen.

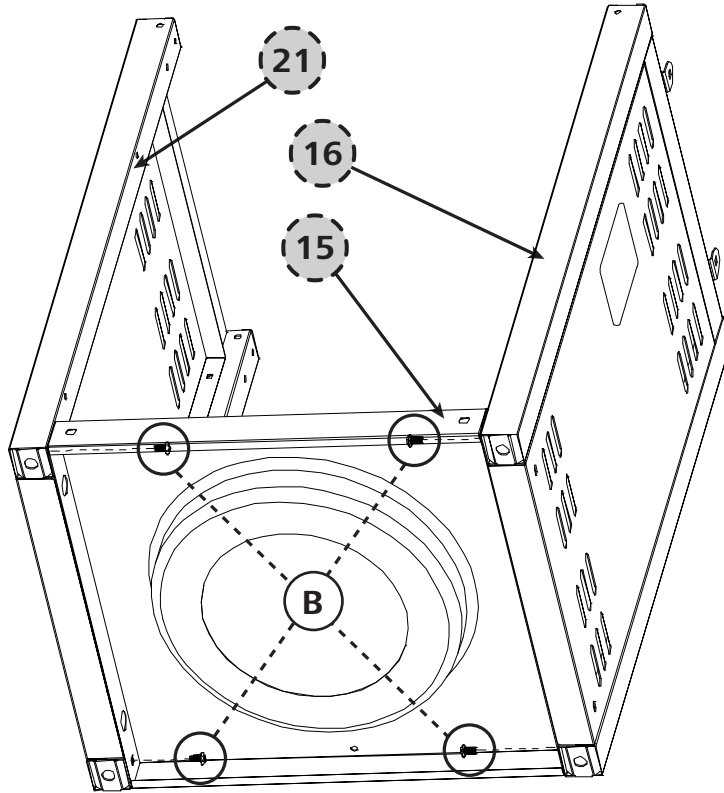
Bij batterijen en accu's met lithium moet je voor het inleveren de polen afplakken om kortsluiting te vermijden. Een kortsluiting kan leiden tot een brand of explosie.



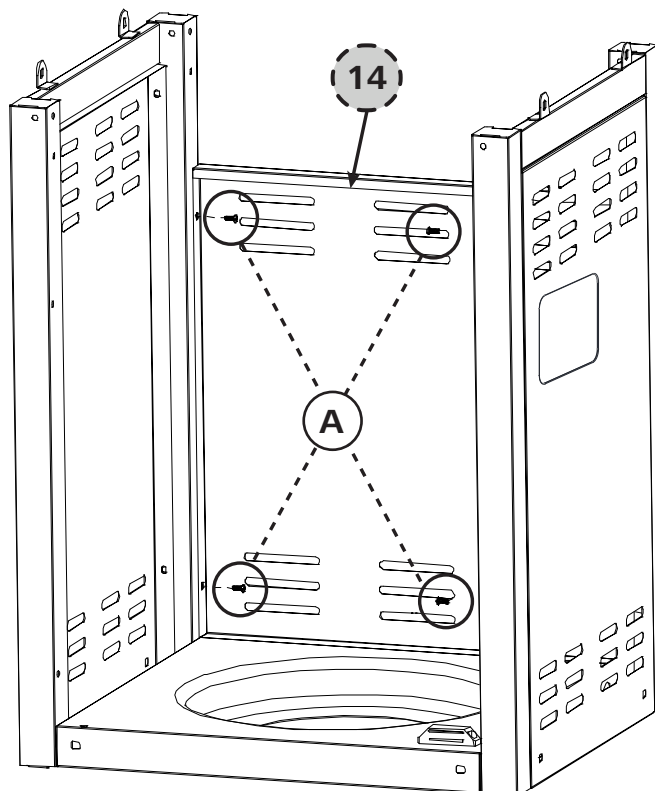
Benötigt werden • you require • sont requis • je hebt nodig • sono necessari • behövs • du trenger • tarvitaan • þetta þarf • du har brug for • tarvis läheb • reikia • kas nepieciešams • potrzebujesz • potrebujete • Вам потребуются • szükséges • sunt necesare • Χρειάζεστε • Необходими са • potrebujete • potrebni su:



1.

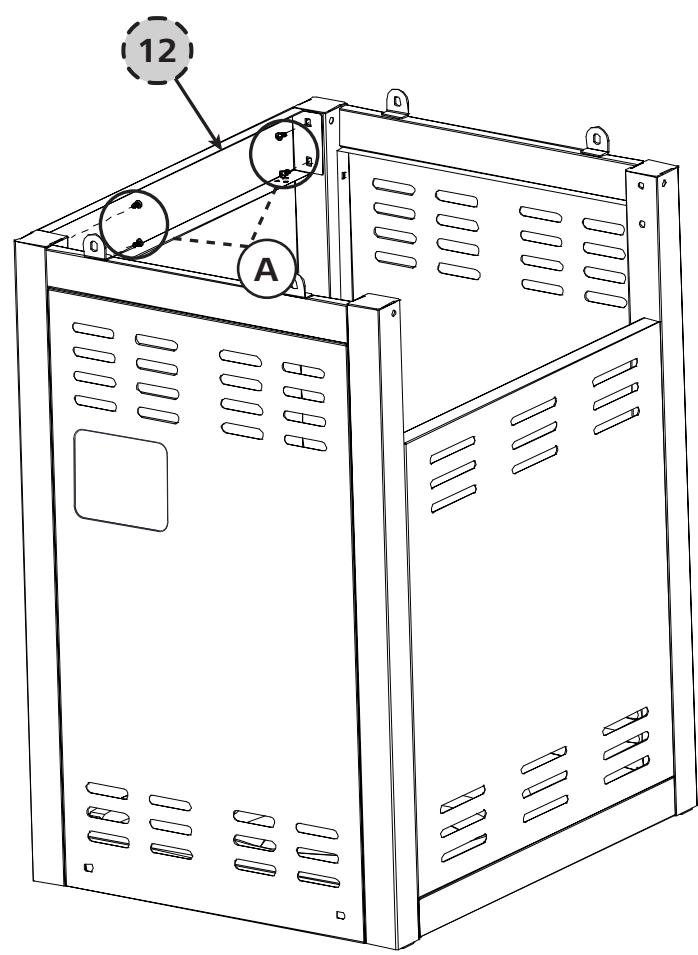


2.

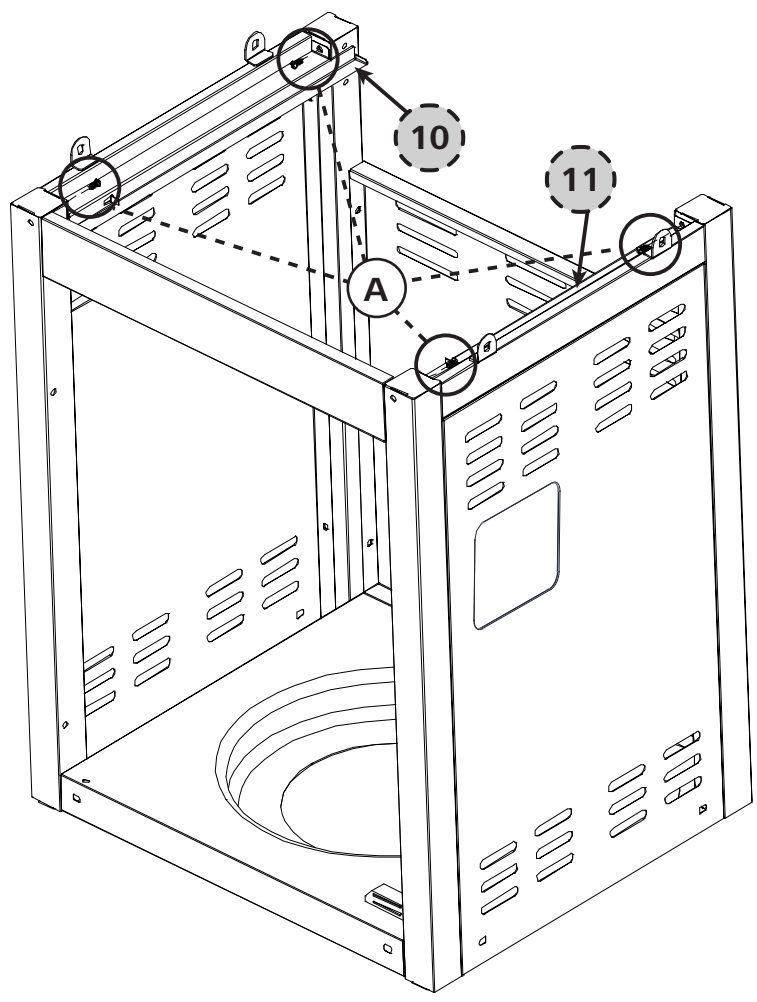




3.



4.



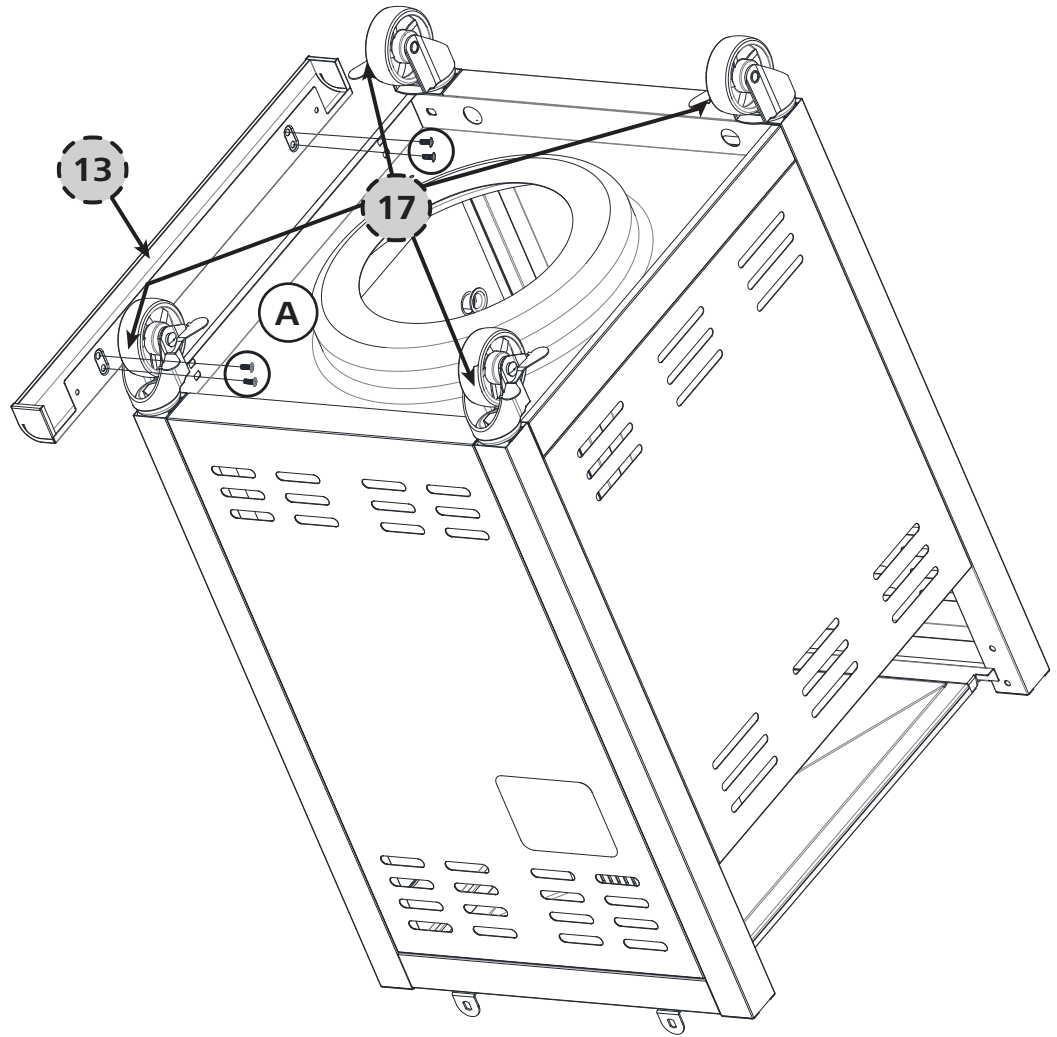


5.

A

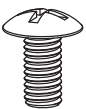


4x

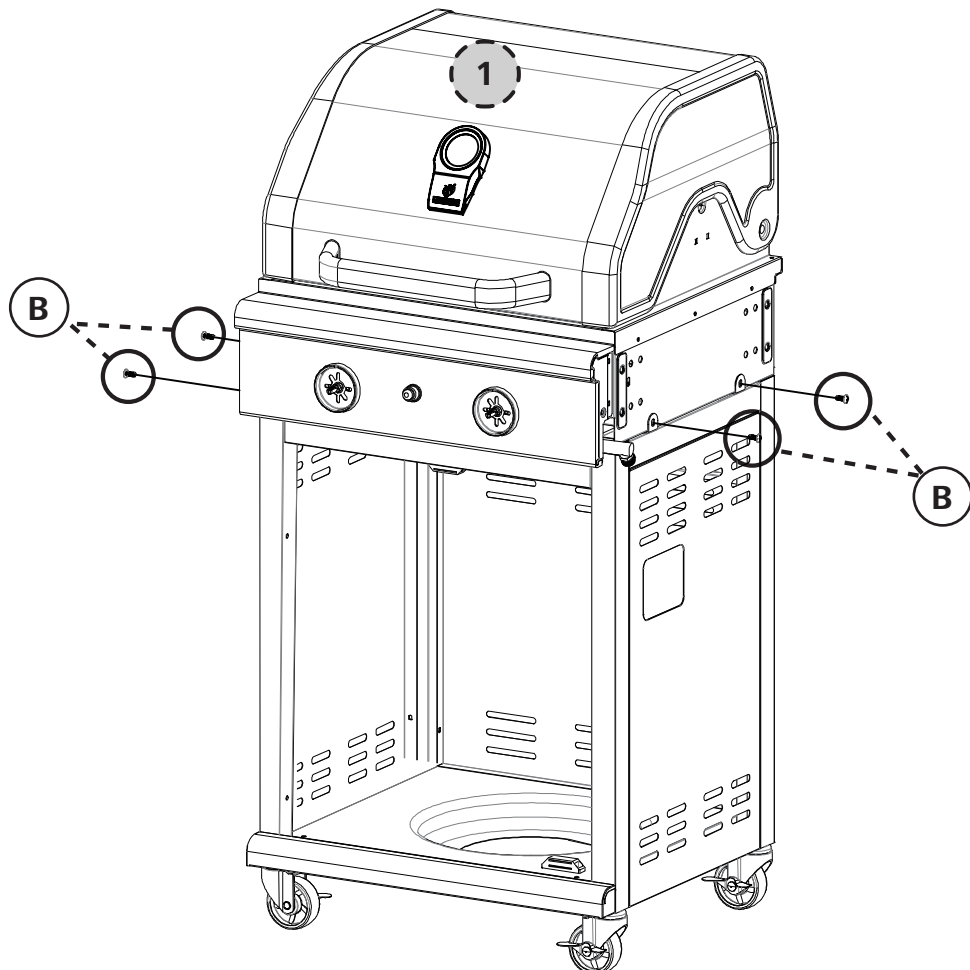


6.

B



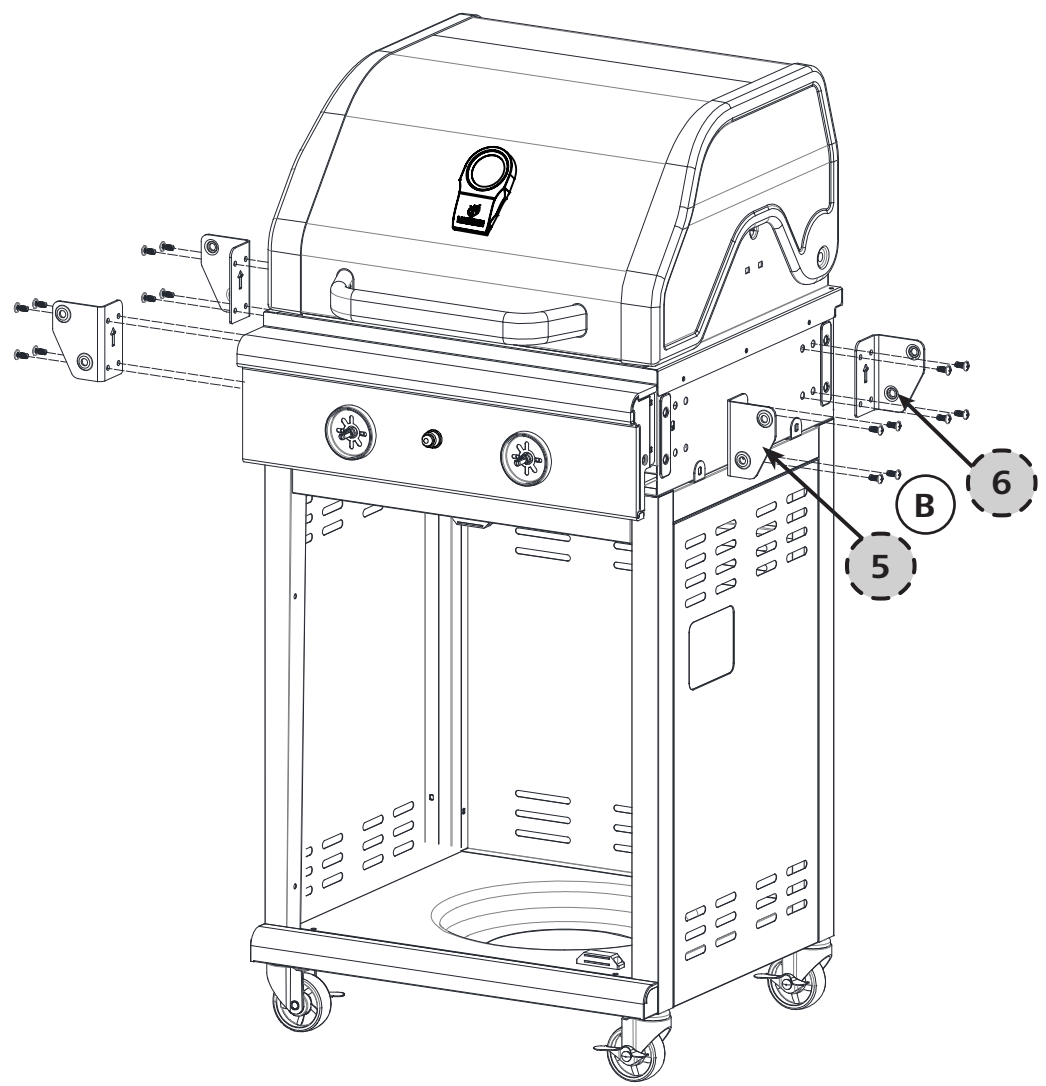
4x



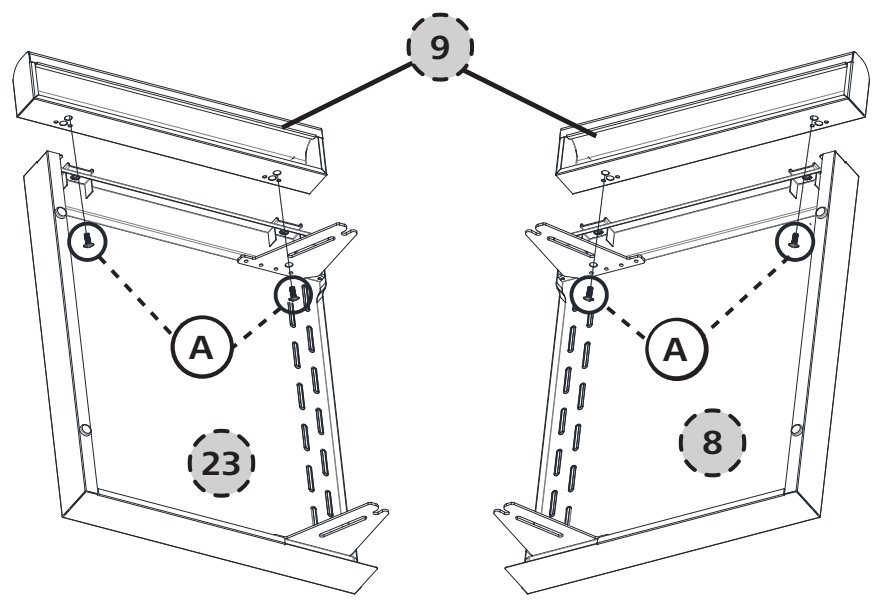




# 7.

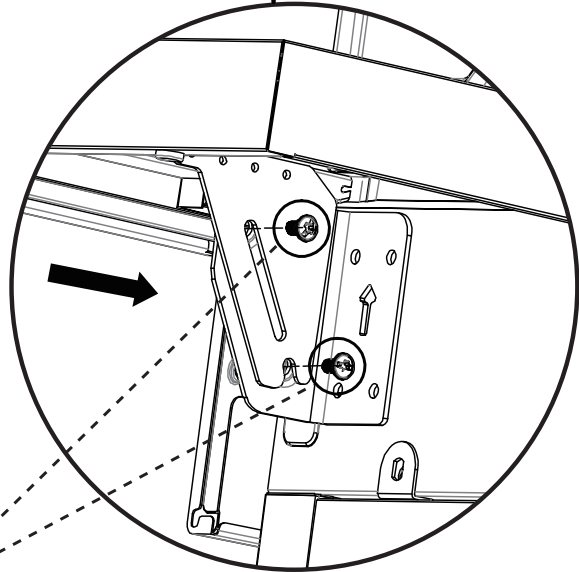
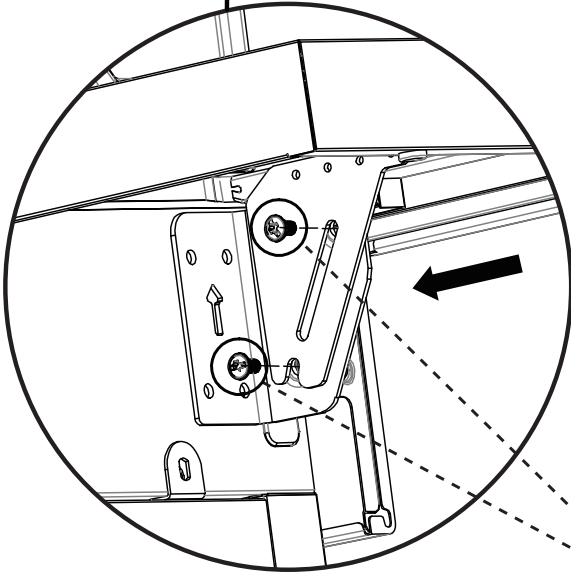
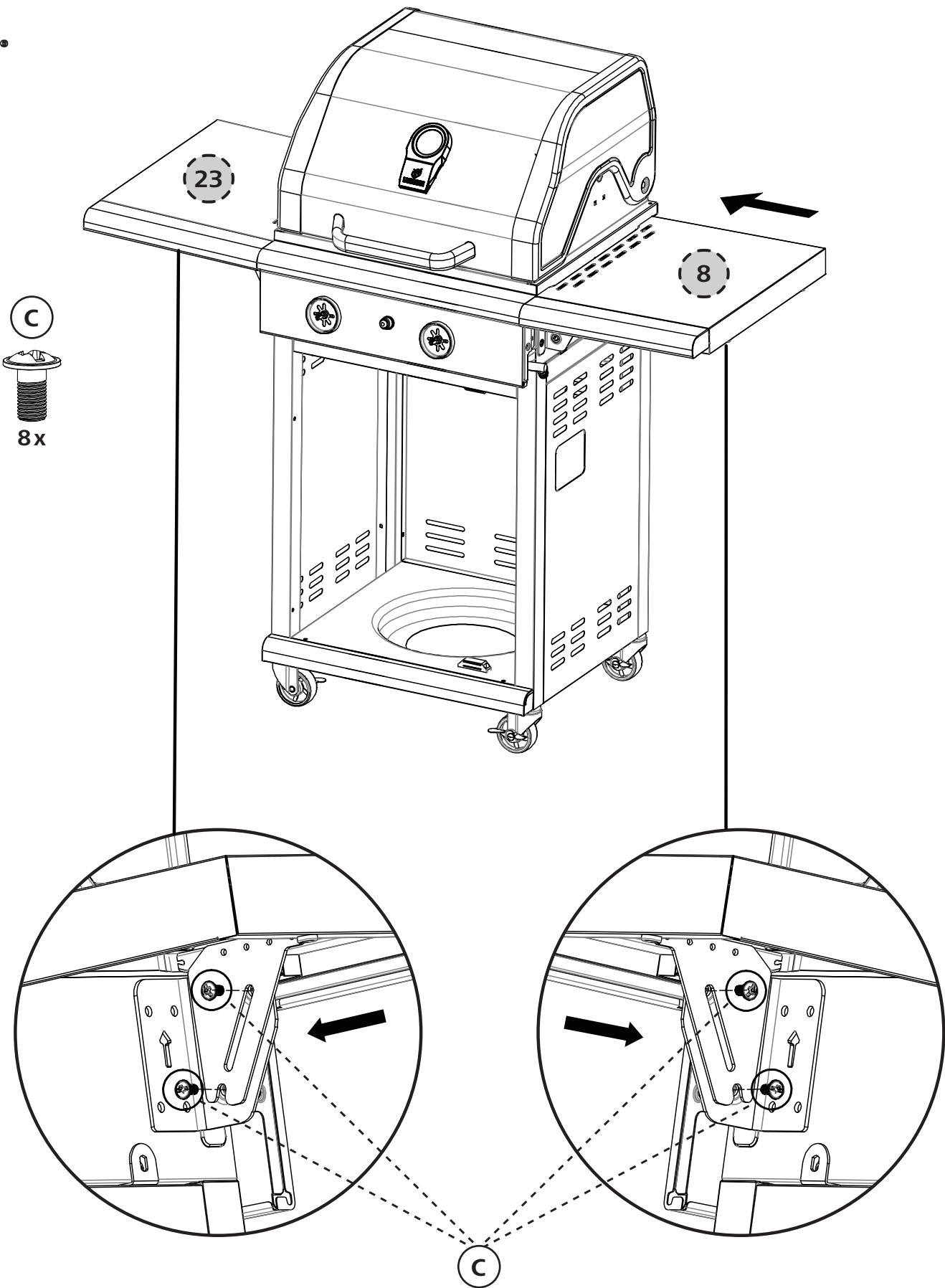


# 8.





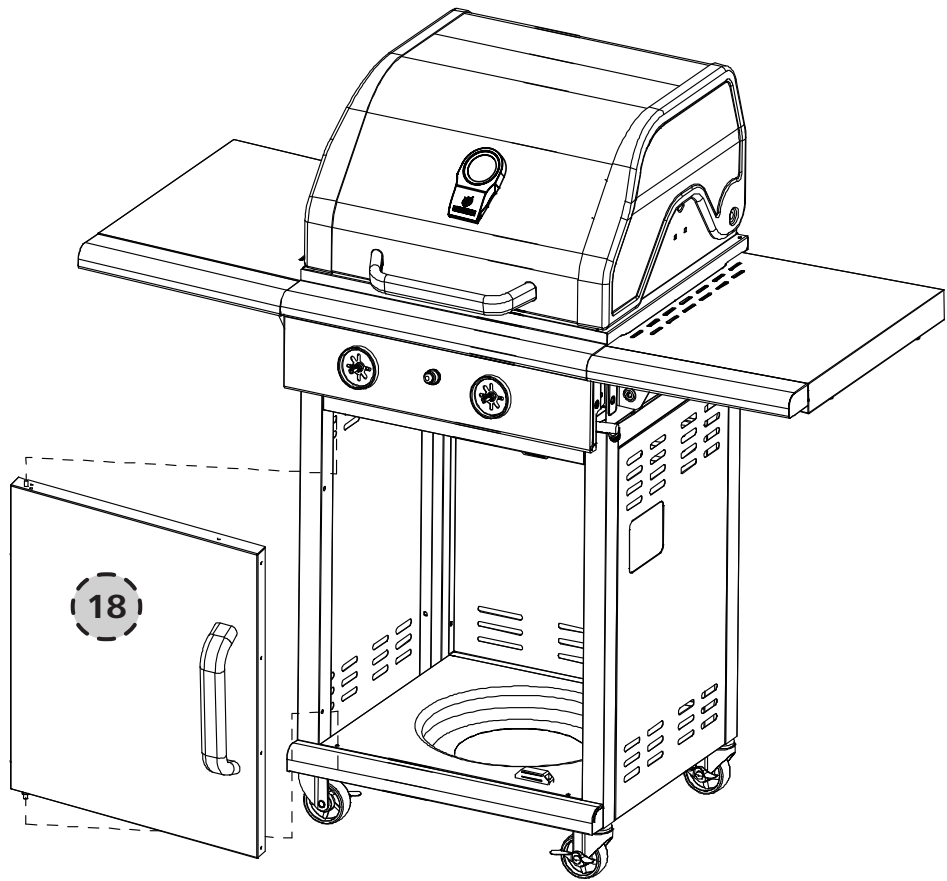
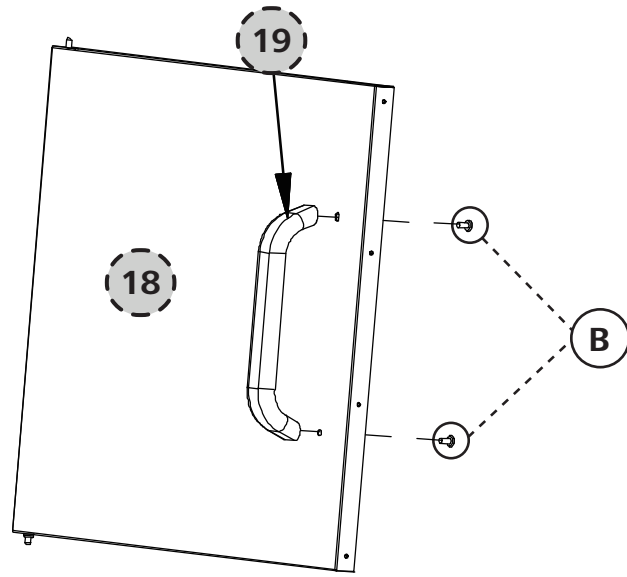
9.



C

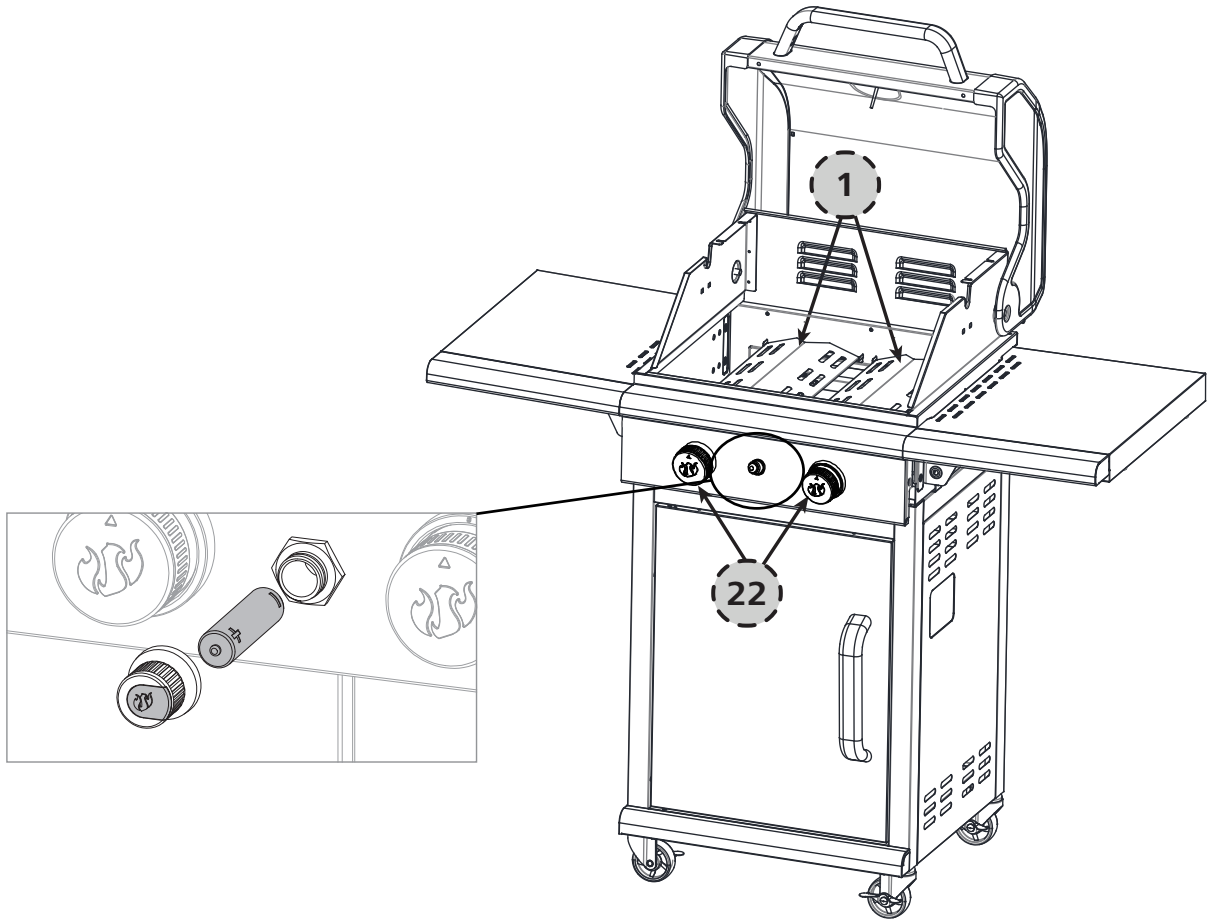


10.

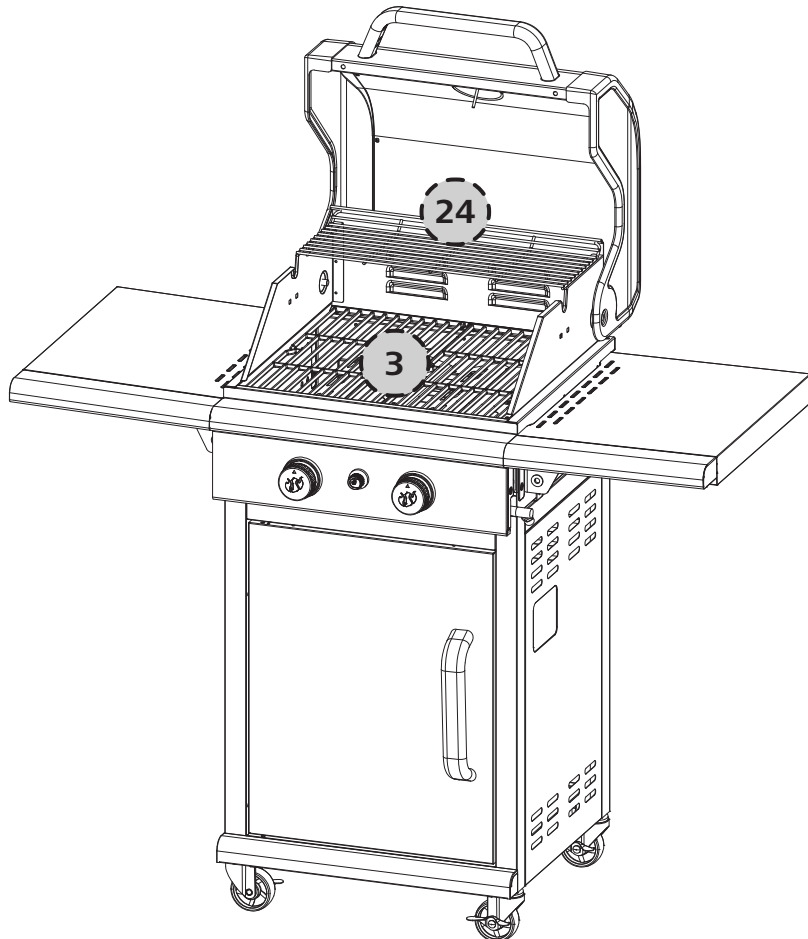




11.



12.





TRITON 2.0

