



Bedienungs- anleitung

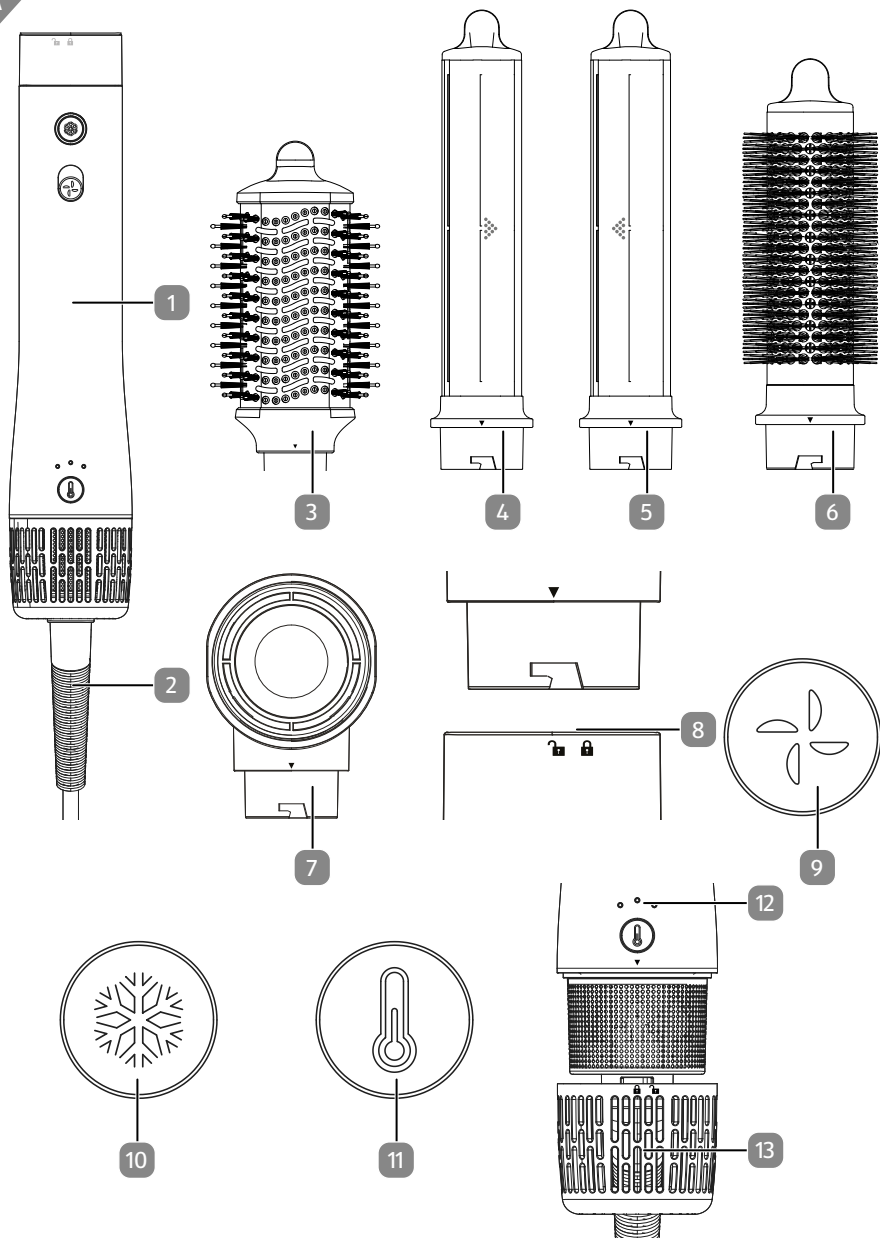
AMBIANO®

PROFESSIONAL 5-IN-1-HAIR STYLER HS-51



AMBIANO®

A



Lieferumfang / Geräteteile

- 1 Hauptgerät
- 2 Netzkabel
- 3 Ovale Glätt- und Volumenbürste (60 mm)
- 4 Curling-Aufsatz rechts (32 mm)
- 5 Curling-Aufsatz links (32 mm)
- 6 Runde Volumenbürste (32 mm)
- 7 Vorstyling-Haartrockner
- 8 Aufsatzverriegelung
- 9 Ein/Aus, Luftstromregelung
- 10 Kaltstufe
- 11 Temperaturregelung
- 12 3x Hitzestufen-LEDs
- 13 Abnehmbarer Filterkäfig

Inhaltsverzeichnis

Übersicht	1
Lieferumfang / Geräteteile	2
Vorwort	4
Allgemeines	4
Bedienungsanleitung lesen und aufbewahren	4
Bestimmungsgemäße Verwendung	5
Symbolerklärung	5
Sicherheit	6
Sicherheitshinweise	6
Inbetriebnahme	11
Die Bedienelemente verstehen	11
Aufsätze Anbringen und Verriegeln	11
Wechseln der Aufsätze	12
Verwendung des Haarstylers	12
Vorstyling	13
Verwendung der Lockenaufsätze	13
Verwendung der Volumenbürsten.....	14
Reinigung	15
Filterwartung	16
Aufbewahrung	16
Fehlerbehebung	17
Technische Daten	18
EU-Konformitätserklärung	19
Entsorgung	19
Verpackung entsorgen	19
Entsorgung des Geräts.....	19

Vorwort

Sehr geehrter Kunde,

Herzlichen Glückwunsch zum Kauf eines hochwertigen AMBIANO Produkts.

Sie haben sich für ein modernes Produkt mit guter technischer Ausstattung und passendem Zubehör entschieden, das besonders einfach zu bedienen ist.

Sie haben eine dreijährige Garantie auf das Produkt. Wenn das Produkt defekt ist, benötigen Sie die beiliegende Garantiekarte und Ihren Kassenbeleg. Bewahren Sie diese sorgfältig zusammen auf.

Dieses Bedienungshandbuch kann auch online über den folgenden Link heruntergeladen werden.

<https://downloads.maginon.de/downloads/bedienungsanleitung/>

Impressum

Herausgeber:

supra Foto-Elektronik-Vertriebs-GmbH

Denisstr. 28 a, 67663 Kaiserslautern

Deutschland

Allgemeines

Bedienungsanleitung lesen und aufbewahren



Diese Bedienungsanleitung gehört zu diesem Produkt. Sie enthält wichtige Informationen zur Inbetriebnahme und Handhabung.

Lesen Sie die Bedienungsanleitung sorgfältig durch, insbesondere die Sicherheitshinweise, bevor Sie das Produkt verwenden. Das Ignorieren dieser Bedienungsanleitung kann zu schweren Verletzungen oder Schäden am Produkt führen.

Die Bedienungsanleitung basiert auf den in der Europäischen Union gültigen Normen und Vorschriften. Beachten Sie im Ausland auch länderspezifische Richtlinien und Gesetze.

Bewahren Sie die Bedienungsanleitung für den zukünftigen Gebrauch auf. Wenn Sie das Produkt an Dritte weitergeben, stellen Sie sicher, dass Sie diese Bedienungsanleitung beifügen.

Bestimmungsgemäße Verwendung

Dieses Produkt kann als Haarstyler mit verschiedenen Aufsätzen verwendet werden. Das Produkt ist ausschließlich für den privaten Gebrauch konzipiert und nicht für den Einsatz in gewerblichen Umgebungen vorgesehen.

Dieses Produkt ist ausschließlich für die Verwendung in trockenen Innenräumen bestimmt.

Verwenden Sie das Produkt nur wie in dieser Bedienungsanleitung beschrieben. Eine missbräuchliche Verwendung des Produkts für andere als die vorgesehenen Zwecke kann zu Schäden oder Verletzungen führen. Das Produkt ist kein Spielzeug.

Der Hersteller übernimmt keine Haftung für Schäden, die durch eine nicht bestimmungsgemäße oder unsachgemäße Verwendung entstehen.

Symbolerklärung



GEFAHR!

Dieses Signalsymbol/-wort weist auf eine Gefahr mit einem hohen Risiko hin, die, wenn sie nicht vermieden wird, zum Tod oder zu schweren Verletzungen führen wird.



WARNUNG!

Dieses Signalsymbol/-wort weist auf eine Gefahr mit einem mittleren Risiko hin, die, wenn sie nicht vermieden wird, zum Tod oder zu schweren Verletzungen führen könnte.



VORSICHT!

Dieses Signalsymbol/-wort weist auf eine Gefahr mit einem geringen Risiko hin, die, wenn sie nicht vermieden wird, zu leichten oder mäßigen Verletzungen führen kann.



HINWEIS!

Dieses Signalsymbol/-wort warnt vor möglichen Sachschäden.



Dieses Symbol gibt Ihnen nützliche Zusatzinformationen zum Zusammenbau oder zum Betrieb.



Konformitätserklärung (siehe Kapitel „EU-Konformitätserklärung“): Mit diesem Symbol gekennzeichnete Produkte erfüllen alle anzuwendenden Gemeinschaftsvorschriften des Europäischen Wirtschaftsraums.



Produkte, die mit diesem Zeichen gekennzeichnet sind, werden mit Wechselstrom (AC) betrieben.



Das Gerät entspricht der Schutzklasse II.



Verwenden Sie dieses Gerät nicht in einer Badewanne, Dusche oder einem mit Wasser gefüllten Behälter.



Der Hersteller dieses Produkts hat die gesetzlichen Abgaben für das Recycling von Abfällen im Voraus bezahlt. Daher sind sie von der gesetzlichen Verpflichtung zur kostenlosen Rücknahme von Verpackungen befreit.



Produkte, die dieses Symbol tragen, sollten nur im Innenbereich verwendet werden.

Sicherheit

Sicherheitshinweise

WARNUNG!

Verletzungsgefahr!

Es besteht Verletzungsgefahr bei unsachgemäßer Verwendung

- Bewahren Sie das Gerät und das Zubehör an einem für Kinder unzugänglichen Ort auf.
- Dieses Gerät kann von Kindern ab 8 Jahren und Personen mit eingeschränkten physischen, sensorischen oder geistigen Fähigkeiten oder mangelnder Erfahrung und Wissen verwendet werden, wenn sie beaufsichtigt werden oder eine Einweisung in den sicheren Gebrauch des Geräts erhalten haben und die damit verbundenen Gefahren verstehen.
- Kinder dürfen nicht mit dem Gerät spielen.
- Reinigung und Wartung des Geräts dürfen nicht von Kindern durchgeführt werden, es sei denn, sie sind 8 Jahre oder älter und werden beaufsichtigt.
- Kinder unter 8 Jahren sollten von dem Gerät und dem Netzkabel ferngehalten werden.

- Lassen Sie das Netzkabel nicht herunterhängen, um zu verhindern, dass es gezogen wird.

⚠ GEFAHR!**Verletzungsgefahr!**

Es besteht Erstickungsgefahr durch Verschlucken oder Einatmen von Kleinteilen oder Folien.

- Bewahren Sie keine verwendeten Verpackungsmaterialien (Tüten, Styroporteile usw.) in Reichweite von Kindern auf.
- Lassen Sie Kinder nicht mit dem Verpackungsmaterial spielen.

⚠ WARNUNG!**Stromschlag-/Kurzschlussgefahr!**

Es besteht Stromschlag-/Kurzschlussgefahr durch stromführende Teile.

- Schließen Sie den Netzstecker nur an leicht zugängliche, ordnungsgemäß installierte Sicherheitssteckdosen an, die sich in der Nähe des Verwendungsortes befinden. Halten Sie die Steckdose immer frei zugänglich, damit der Netzstecker im Gefahrenfall ohne Hindernisse herausgezogen werden kann.
- Überprüfen Sie vor Inbetriebnahme des Geräts, ob die Spannungsangabe auf dem Gerät mit der örtlichen Netzspannung übereinstimmt.
- Ziehen Sie beim Herausziehen des Netzsteckers aus der Steckdose immer am Stecker selbst und nicht am Kabel.
- Knicken oder quetschen Sie das Netzkabel nicht.
- Wickeln Sie das Kabel während des Betriebs vollständig ab.
- Schalten Sie das Gerät immer aus und ziehen Sie den Netzstecker aus der Steckdose, bevor Sie Zubehör wechseln oder nach beweglichen Teilen greifen.
- Achten Sie darauf, dass das Netzkabel nicht mit heißen Gegenständen oder Oberflächen (z.B. Herdplatte) in Berührung kommt.
- Betreiben Sie das Gerät nicht, wenn das Gerät oder das Netzkabel sichtbare Schäden aufweist oder das Gerät fallen gelassen wurde.

Sicherheit

- Geräte, die an das Stromnetz angeschlossen sind, können bei einem Gewitter beschädigt werden. Ziehen Sie daher bei einem Gewitter immer den Netzstecker.
- Überprüfen Sie das Gerät und das Netzkabel vor dem ersten Gebrauch und nach jedem Gebrauch auf Schäden.
- Betreiben Sie das Gerät nicht, wenn es oder das Netzkabel sichtbare Schäden aufweist.
- Wenn Sie Transportschäden feststellen, kontaktieren Sie sofort den Service.
- Nehmen Sie unter keinen Umständen selbst Änderungen am Gerät vor oder versuchen Sie, Teile des Geräts selbst zu öffnen und/oder zu reparieren.
- Verwenden Sie das Gerät nicht, wenn das Netzkabel beschädigt ist. Wenn das Netzkabel dieses Geräts beschädigt ist, muss es vom Hersteller, seinem Kundendienst oder einer ähnlich qualifizierten Person ersetzt werden, um Gefahren zu vermeiden.
- Das Gerät darf nicht in Wasser oder andere Flüssigkeiten getaucht, unter fließendes Wasser gehalten oder in feuchten Räumen verwendet werden, da dies zu einem elektrischen Schlag führen kann.
- Ziehen Sie den Netzstecker aus der Steckdose, wenn Sie
 - das Gerät reinigen,
 - das Gerät nass oder feucht geworden ist,
 - das Gerät nicht mehr verwenden.
- Vermeiden Sie den Kontakt mit Wasser oder anderen Flüssigkeiten. Halten Sie das Gerät und das Netzkabel von Waschbecken, Becken oder Ähnlichem fern.
- Stellen Sie keine mit Flüssigkeiten gefüllten Gegenstände (z.B. Vasen oder Getränke) auf oder in die Nähe des Geräts oder des Netzkabels.
- Berühren Sie das Gerät oder das Netzkabel niemals mit nassen Händen.
- Betreiben Sie das Gerät nur in Innenräumen.

⚠️ WARNUNG!**Brandgefahr!**

Es besteht Brandgefahr durch unsachgemäßen Umgang mit dem Gerät.

- Bewahren Sie das Gerät und das Zubehör an einem für Kinder unzugänglichen Ort auf.
- Stellen Sie das Gerät in ausreichendem Abstand zu anderen Geräten und zur Wand auf.
- Decken Sie das Gerät nicht ab.
- Dieses Gerät darf nicht mit einem externen Timer oder einem separaten Fernbedienungssystem, wie z.B. einer funkgesteuerten Steckdose, betrieben werden.
- Platzieren Sie keine Netzteile, tragbaren Steckdosenleisten oder andere elektrische Geräte hinter dem Gerät.

⚠️ WARNUNG!**Verletzungsgefahr!**

Unsachgemäßer Umgang kann zu Schäden an Ihrem Gerät und Ihrer Gesundheit führen. Bitte befolgen Sie diese Anweisungen sorgfältig:

- Der Betrieb von elektrischen Heizgeräten erzeugt hohe Temperaturen, die zu Verletzungen führen können, wie heiße Oberfläche, heißer Dampf und heißes Gehäuse! Berühren Sie das heiße Produkt nur am Hauptgehäuse oder an der kühlen Spitze. Warnen Sie auch andere Benutzer vor diesen Gefahren.
- VORSICHT: Das Produkt darf nur betrieben werden, wenn der Filtereinsatz an Ort und Stelle ist und der Verschluss ordnungsgemäß geschlossen ist.
- VORSICHT: Berühren Sie das Zubehör nicht, während die Oberfläche oder das Gehäuse heiß ist. Dies kann zu Verbrennungen führen!
- VORSICHT: Der Aufsatz wird während des Betriebs sehr heiß; Berühren Sie die Oberfläche daher erst, wenn sie vollständig abgekühlt ist. Verbrennungsgefahr!

Sicherheit

- Das Gerät darf nur mit dem mitgelieferten Aufsatz betrieben werden. Um Gefahren zu vermeiden, betreiben Sie es nur, nachdem der Aufsatz ordnungsgemäß angebracht wurde!
- Lassen Sie das Gerät vollständig abkühlen, bevor Sie es reinigen und lagern. Es besteht Verbrennungsgefahr!
- Stellen Sie sicher, dass keine Flüssigkeiten die Kontakte des Hauptgehäuses des Produkts erreichen.
- Reinigen Sie das Gerät wie im Kapitel „Reinigung“ beschrieben.
- Verwenden Sie das Gerät nur für den vorgesehenen Zweck und mit dem empfohlenen Zubehör und den empfohlenen Komponenten. Unsachgemäße oder falsche Verwendung ist gefährlich.
- Verbrennungsgefahr! Das Heizelement und die Oberfläche des Geräts sind auch nach dem Ausschalten des Produkts noch heiß. Berühren Sie die heißen Oberflächen nicht.
- Stellen Sie sicher, dass das Netzkabel keine Stolpergefahr darstellt – verwenden Sie keine Verlängerungskabel.
- Im Falle eines Geräteausfalls durch statische Entladungen oder Stromschwankungen führen Sie bitte einen Neustart durch.

HINWEIS!

Beschädigungsgefahr!

Gefahr von Geräteschäden durch unsachgemäße Platzierung/Nutzung.

- Stellen Sie das Gerät nicht an den Rand eines Tisches; es könnte umkippen und herunterfallen.
- Platzieren Sie das Gerät auf einer festen, ebenen Fläche.

Inbetriebnahme

- Überprüfen Sie nach dem Auspacken das Gerät auf Vollständigkeit und eventuelle Transportschäden, um Gefahren zu vermeiden. Im Zweifelsfall verwenden Sie es nicht und kontaktieren Sie stattdessen unseren Kundenservice. Die Serviceadresse finden Sie in unseren Garantiebedingungen auf der Garantiekarte.
- Entfernen Sie das Gerät vorsichtig aus der Verkaufsverpackung und entfernen Sie alle Verpackungsmaterialien.
- Platzieren Sie das Produkt in der Nähe einer Steckdose, sodass diese leicht zugänglich ist.
- Schließen Sie das Gerät an die Steckdose an.



Wenn Ihr Gerät nicht funktioniert, lesen Sie bitte das Kapitel „Fehlerbehebung“.

Die Bedienelemente verstehen



Ein-/Ausschalter, Luftstromregelungsschalter [9]: Dieser Schalter wird verwendet, um das Gerät ein- oder auszuschalten und die gewünschte Windgeschwindigkeit auszuwählen.



Kaltstufenschalter [10]: Nutzen Sie den Schalter für einen Stoß kalter Luft, der hilft, Ihren Stil zu fixieren.

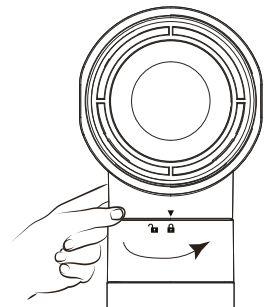


Temperaturregler [11]: Nutzen Sie den Schalter, um zwischen niedrigen (blau), mittleren (gelb) und hohen (rot) Hitzeinstellungen zu wählen.

Aufsätze Anbringen und Verriegeln

Wählen Sie den passenden Aufsatz für Ihre Styling-Bedürfnisse (z.B. Rundbürste für Volumen [3,6], Aufsatzköpfe für Locken [4,5], Vorstyling-Haartockner [7] zum Trocknen).

Anbringen am Hauptgehäuse: Richten Sie die Aufsatzverriegelung [8] am Hauptgehäuse des Haarstylers aus und drehen Sie die Aufsatzverriegelung [8] im Uhrzeigersinn, bis sie einrastet.

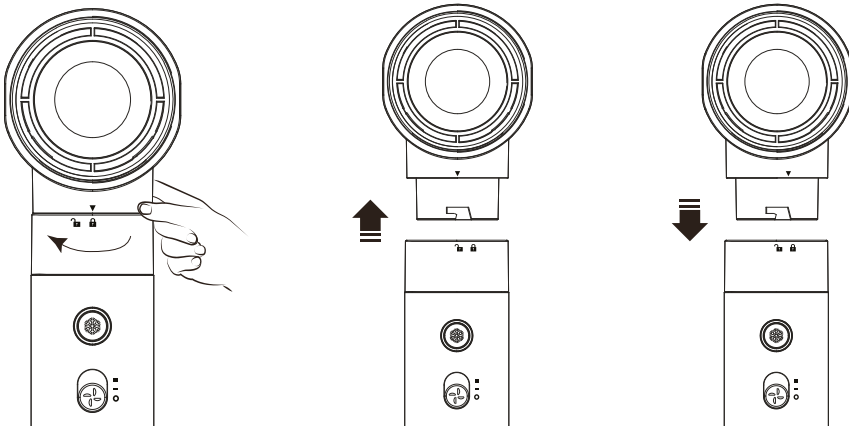




- Stellen Sie sicher, dass der Aufsatz fest verriegelt ist. Sie werden ein Klicken hören, das anzeigt, dass er eingerastet ist.
- Der Ein-/Ausschalter darf nur betätigt werden, wenn das Gerät sicher mit dem Aufsatz verriegelt ist.

Wechseln der Aufsätze

1. Gerät ausschalten: Schieben Sie den Ein-/Aus- & Geschwindigkeitsregler in die Aus-Position und ziehen Sie den Netzstecker des Geräts.
2. Aktuellen Aufsatz lösen: Drehen Sie die Aufsatzverriegelung [8] am Hauptgehäuse [1] gegen den Uhrzeigersinn, um den aktuellen Aufsatz zu entriegeln und zu entfernen.
3. Gewünschten Aufsatz wieder anbringen: Wiederholen Sie dafür Kapitel „Aufsätze Anbringen und Verriegeln“.

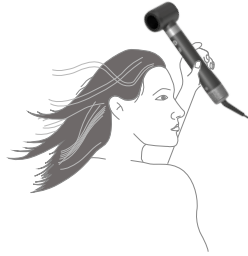


Verwendung des Haarstylers

1. Schalten Sie das Gerät ein, indem Sie den Ein-/Aus- und Luftstromregelungsschalter [9] auf die gewünschte Geschwindigkeitseinstellung schieben.
2. Wählen Sie die Temperatur, indem Sie den Temperaturregler [11] betätigen, um die geeignete Wärmestufe für Ihren Haartyp auszuwählen.
3. Stylen Sie Ihr Haar, indem Sie den ausgewählten Aufsatz verwenden, um Ihr Haar nach Wunsch zu stylen. Weitere Informationen finden Sie in den Abschnitten „Verwendung der Lockenaufsätze“ und „Verwendung der Volumenbürsten“.

Vorstyling

Bevor Sie Locken hinzufügen oder Volumen erzeugen, verwenden Sie den Vorstyling-Haartrockner [7], um Ihr Haar fast vollständig zu trocknen. Lassen Sie dabei ein wenig Feuchtigkeit im Haar für ein optimales Styling.



Verwendung der Lockenaufsätze

Nehmen Sie eine Haarpartie und bringen Sie den im Uhrzeigersinn drehenden Aufsatz [4] oder den gegen den Uhrzeigersinn drehenden Aufsatz [5] zu den Haarspitzen. Während das Gerät in Betrieb ist, wird sich Ihr Haar um den Aufsatz wickeln.

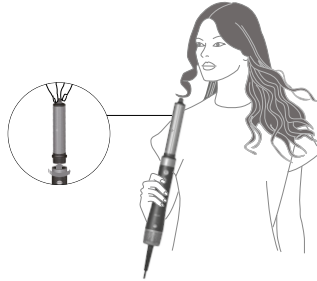


Bewegen Sie den Styler in Richtung Ihres Kopfes, ohne zu drehen. Halten Sie ihn etwa 15 Sekunden lang oder bis Ihr Haar trocken ist.



Inbetriebnahme

Drücken und halten Sie die Temperaturregeltaste [11] für 5-10 Sekunden, um die Locke zu fixieren. Schalten Sie das Gerät aus, indem Sie die Ein-/Austaste [9] drücken, um die Locke zu lösen. Um die Lockenrichtung zu ändern, wechseln Sie den Aufsatz.

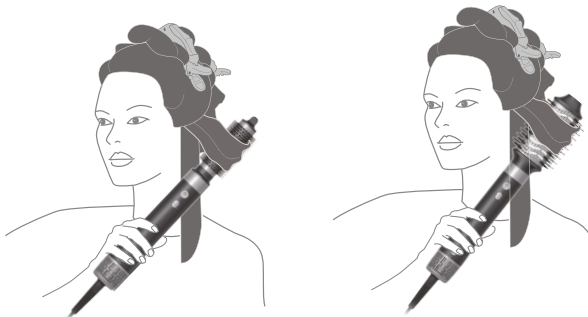


Verwendung der Volumenbürsten

Verwenden Sie Haarklammern oder Haarnadeln, um Ihr Haar vor dem Stylen in 3-4 Abschnitte zu teilen.



Platzieren Sie die ovale Glätt- und Volumenbürste [3] oder die runde Volumenbürste [6] in der Nähe der Wurzel des ausgewählten Haarabschnitts. Ziehen Sie die Bürste langsam durch das Haar, während Sie leichten Druck ausüben. Wiederholen Sie den Vorgang, bis Sie das gewünschte Ergebnis erzielen.



Reinigung

⚠️ WARNUNG!**Stromschlaggefahr!**

Ziehen Sie immer den Netzstecker und lassen Sie das Gerät vollständig abkühlen, bevor Sie es reinigen und lagern!

- Tauchen Sie das Produkt niemals in Wasser. Es besteht Verbrennungs- oder Stromschlaggefahr!

HINWEIS!**Beschädigungsgefahr!**

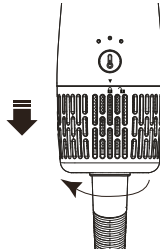
Unsachgemäßer Umgang mit dem Produkt kann zu Beschädigung führen.

- Verwenden Sie keine aggressiven Lösungs-/ Reinigungsmittel, Bürsten mit Metall- oder Nylonborsten, sowie scharfe oder metallische Reinigungsgegenstände wie Messer, harte Spachtel und dergleichen. Diese können die Oberflächen beschädigen.

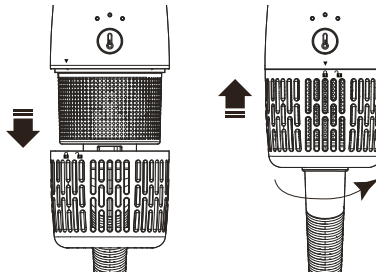
Filterwartung

Stellen Sie sicher, dass das Gerät vom Netz getrennt und vollständig abgekühlt ist, bevor Sie Wartungs- oder Reinigungsarbeiten durchführen.

1. Drehen Sie den abnehmbaren Filterkäfig [13] gegen den Uhrzeigersinn, um ihn zu entfernen.



2. Verwenden Sie ein trockenes Tuch, um den Staub vorsichtig vom Filtergewebe abzuwischen, bis alle Rückstände oder Fremdkörper vollständig entfernt sind.



Aufbewahrung

- Wenn Sie das Gerät über einen längeren Zeitraum nicht verwenden, ziehen Sie den Netzstecker und lagern Sie das Gerät an einem trockenen Ort, außerhalb der Reichweite von Kindern.
- Zur Vermeidung von Transportschäden verpacken Sie das Produkt im Falle eines Transportes in der Originalverpackung.

Fehlerbehebung

Problem	Mögliche Ursache	Fehlerbehebung
Das Gerät zeigt keine Funktion.	Kein Strom.	Stellen Sie sicher, dass das Netzkabel in die Steckdose eingesteckt ist.
	Der Ein-/Ausschalter ist nicht aktiviert.	Schieben Sie den Ein-/Ausschalter in die Position „I“ oder „II“.
Das Produkt heizt nicht auf.	Falsche Hitzeeinstellung.	Stellen Sie sicher, dass der Wärmeregler auf die gewünschte Stufe eingestellt ist.
Die Aufsätze lassen sich nicht einrasten.	Aufsatz nicht richtig ausgerichtet.	Stellen Sie sicher, dass der Aufsatz korrekt ausgerichtet ist und drehen Sie ihn im Uhrzeigersinn, bis er einrastet.
Das Produkt lässt sich nicht einschalten.	Staub verstopft den Filter.	Entfernen Sie den Filter, reinigen Sie ihn mit Wasser, lassen Sie ihn vollständig trocknen und setzen Sie ihn dann wieder ein.

Für nicht aufgeführte Probleme wenden Sie sich bitte an unseren Kundenservice. Unsere Kundenberater helfen Ihnen gerne weiter. Die Serviceadresse finden Sie in unseren Garantiebedingungen auf der separat beiliegenden Garantiekarte. Die Bedienungsanleitung kann beim Kundenservice als PDF angefordert werden.

Technische Daten

Modell:	HS-51
Typ:	Multistylers
Funktionen:	Locken, Trocknen, Ionenfunktion
Reinigungsfunktion:	Umluft für Selbstreinigung
Einstellbarer Thermostat:	Ja
Anzahl der Heizstufen:	3
Anzahl der Geschwindigkeiten:	2
Einstellbarer Temperaturbereich:	Min: 60 ±10 °C, Max: 95 ±10 °C"
Betriebstemperatur:	60 - 80 - 95 °C (±10 °C)
Luftstrom:	Niedrige Einstellung ≥ 21 m/s Hohe Einstellung ≥ 26 m/s
Motordrehzahl:	102.000 U/min
Trocknungsrate:	3,74 g/min
Gewicht:	ca. 440 g
Kabellänge:	ca. 1,80 m
LED-Anzeige:	Ja
Drehkabel:	Ja, 360°
Leistung:	1400 W
Stromversorgung:	220 - 240 V~, 50-60Hz
Schutzklasse:	II



Im Rahmen von Produktverbesserungen behalten wir uns das Recht vor, technische und optische Änderungen am Artikel sowie Druckfehler vorzunehmen.

EU-Konformitätserklärung

Hiermit erklärt die **supra** Foto-Elektronik-Vertriebs-GmbH, dass dieses Gerät „Ambiano HS-51“ den folgenden Richtlinien entspricht:

2014/30/EU Richtlinie zur elektromagnetischen Verträglichkeit

2014/35/EU Niederspannungsrichtlinie

2009/125/EG Ökodesign-Richtlinie

2011/65/EU RoHS-Richtlinie



Der vollständige Text der EU-Konformitätserklärung ist unter der folgenden Internetadresse verfügbar:

<https://downloads.maginon.de/downloads/konformitaetserklaerung/>

supra Foto-Elektronik-Vertriebs-GmbH
Denisstraße 28 a, 67663 Kaiserslautern, Deutschland

Entsorgung

Verpackung entsorgen



Der Hersteller dieses Produkts hat die gesetzlichen Abgaben für das Recycling von Abfällen im Voraus bezahlt. Daher sind sie von der gesetzlichen Verpflichtung zur kostenlosen Rücknahme von Verpackungen befreit.

Entsorgung des Geräts

(Anwendbar in der Europäischen Union und anderen europäischen Staaten mit Systemen zur getrennten Sammlung von Wertstoffen)



Altgeräte dürfen nicht in den Hausmüll!

Das Symbol mit der durchgestrichenen Mülltonne bedeutet, dass Elektro- und Elektronikgeräte nicht zusammen mit dem Hausmüll entsorgt werden dürfen. Verbraucher sind gesetzlich dazu verpflichtet,

Elektro- und Elektronikgeräte am Ende ihrer Lebensdauer einer vom unsortierten Siedlungsabfall getrennten Erfassung zuzuführen. Auf diese Weise wird eine umwelt- und ressourcenschonende Verwertung sichergestellt.

Batterien und Akkumulatoren, die nicht fest vom Elektro- oder Elektronikgerät umschlossen sind und zerstörungsfrei entnommen werden können, sind vor der Abgabe des Geräts an einer Erfassungsstelle von diesem zu trennen und einer vorgesehenen Entsorgung zuzuführen. Das Gleiche gilt für Lampen, die zerstörungsfrei aus dem Gerät entnommen werden können.

Entsorgung

Elektro- und Elektronikgerätebesitzer aus privaten Haushalten können diese bei den Sammelstellen der öffentlich-rechtlichen Entsorgungsträger oder bei den von den Herstellern bzw. Vertreibern im Sinne des ElektroG eingerichteten Sammelstellen abgeben. Die Abgabe von Altgeräten ist unentgeltlich.

Rücknahmepflichtig sind Händler mit einer Verkaufsfläche von mindestens 400 m² für Elektro- und Elektronikgeräte. Das Gleiche gilt für Lebensmittelhändler mit einer Gesamtverkaufsfläche von mindestens 800 m², sofern sie dauerhaft oder zumindest mehrmals im Jahr Elektro- und Elektronikgeräte anbieten. Ebenso rücknahmepflichtig sind Fernabsatzhändler mit einer Lagerfläche von mindestens 400 m² für Elektro- und Elektronikgeräte oder einer Gesamtlagerfläche von mindestens 800 m². Generell haben Vertreter die Pflicht, die unentgeltliche Rücknahme von Altgeräten durch geeignete Rücknahmemöglichkeiten in zumutbarer Entfernung zu gewährleisten.

Verbraucher haben die Möglichkeit zur unentgeltlichen Abgabe eines Altgeräts bei einem rücknahmepflichtigen Vertreter, wenn sie ein gleichwertiges Neugerät mit einer im Wesentlichen gleichen Funktion erwerben. Diese Möglichkeit besteht auch bei Lieferungen an einen privaten Haushalt. Im Fernabsatzhandel beschränkt sich die Möglichkeit einer unentgeltlichen Abholung bei Erwerb eines Neugeräts auf Wärmeüberträger, Bildschirmgeräte und Großgeräte, die mindestens eine Außenkante mit einer Länge von mehr als 50 cm besitzen. Der Vertreter hat den Verbraucher bei Abschluss des Kaufvertrags bezüglich einer entsprechenden Rückgabeabsicht zu befragen. Abgesehen davon können Verbraucher bis zu drei Altgeräte einer Geräteart bei einer Sammelstelle eines Vertreibers unentgeltlich abgeben, ohne dass dies an den Erwerb eines Neugeräts geknüpft ist. Allerdings dürfen die Kantenlängen der jeweiligen Geräte 25 cm nicht überschreiten.

Elektro- und Elektronikgeräte der Informations- und Kommunikationstechnik, wie zum Beispiel Computer oder Smartphones, enthalten häufig personenbezogene Daten. Verbraucher sind selbst dafür verantwortlich, diese vor der Abgabe der Geräte zu löschen.

Verbraucher sind dazu angehalten, Maßnahmen zur Abfallvermeidung zu ergreifen. In Bezug auf Elektro- und Elektronikgeräte sind das eine Verlängerung ihrer Lebensdauer durch Reparatur defekter Geräte und die Veräußerung funktionstüchtiger gebrauchter Geräte anstelle ihrer Zuführung zur Entsorgung.



DE

Importiert durch:

supra FOTO-ELEKTRONIK-VERTRIEBS-GMBH
DENISSTR. 28 A
67663 KAISERSLAUTERN
DEUTSCHLAND

KUNDENDIENST

839611



DE

0631 3428 441



support@protel-service.com
www.garantie.aldi-sued.de

MODELL:
HS-51

12/2024

3
JAHRE
GARANTIE