

prophete

Montageanleitung Wandhalter



Hinweise zu dieser Anleitung

- Lesen Sie sich vor dem erstmaligen Gebrauch unbedingt die Montageanleitung aufmerksam durch. Sie werden so schneller mit dem Produkt vertraut und vermeiden Fehlbedienungen, die zu Schäden oder Unfällen führen können. Befolgen Sie insbesondere die Sicherheits- und Gefahrenhinweise.
- Heben Sie die Montageanleitung auf und geben Sie diese beim Verkauf oder Weitergabe des Produktes ebenfalls mit.
- Die aktuelle Version dieser Montageanleitung finden Sie zum Download auf unserer Website www.prophete.de.

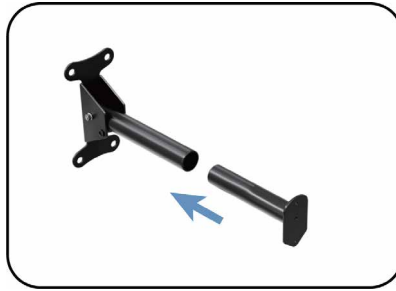
Hinweise zur Montage

- Der Wandhalter darf nur an geeignete Wände mit ausreichender Hängelast genutzt werden. Montieren Sie ihn insbesondere nicht an Gipskartonwände, Hohlwände oder freistehende Wände.
- Verwenden Sie nur Dübel/Befestigungsmaterial, die für die Wand geeignet sind.
- Sie benötigen für die mitgelieferten Metall-Dübel einen 10-mm-Bohrer.

Lieferumfang



Installationsschritte



1. Das Erweiterungsrohr wird in das Rohr der Halterung geschoben.



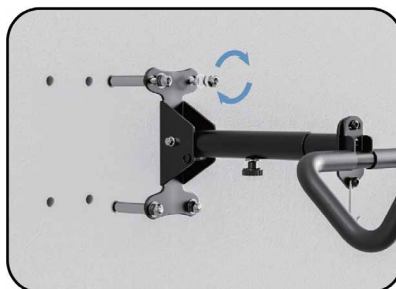
2. Durch Einschrauben der Rändelschraube wird die Länge bestimmt.



3. Der Halter wird mit den beiliegenden Schrauben an das Erweiterungsrohr geschraubt.

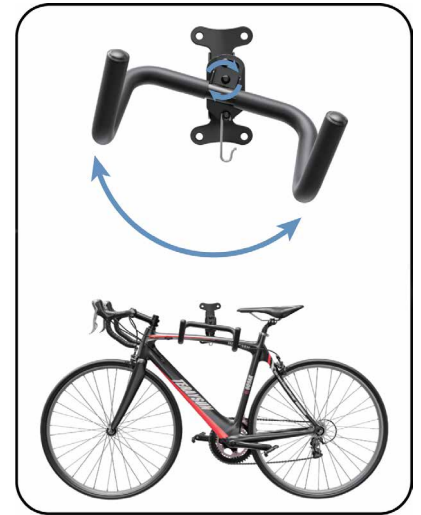


4. Der Haken wird mit einer Schraube in der untersten Position befestigt.

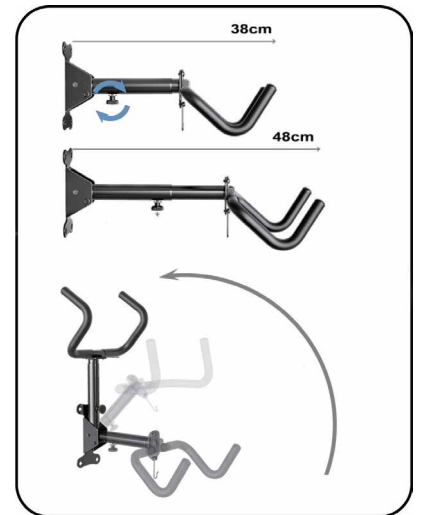


5. Die Wandhalterung wird mit Schrauben an den vorgesehenen Bohrungen an die Wand geschraubt. Verwenden Sie nur Schrauben/Dübel, die für Ihre Wand geeignet sind.

Einstellmöglichkeiten



Stellen Sie den Winkel des Hakens mittels der Einstellschrauben so ein, dass das Fahrrad sicher aufgehängt werden kann. Fixieren Sie es ggf. mit geeigneten Hilfsmitteln.



Die Länge des Hakens kann mittels der Rändelschraube eingestellt werden. Der Haken kann zur Verstaung hochgeklappt werden.

Technische Daten

MODEL	Prophete Wandhalter #7661
MATERIAL	Stahl
GEWICHT	1,1 kg
MASSE	(35~48) x 48 x 18 cm
FARBE	schwarz