



# Montageanleitung



## 3 in 1 Standgarnitur





# DE Inhaltsverzeichnis

<b>Lieferumfang/Teile</b> .....	<b>3</b>
<b>Allgemeines</b> .....	<b>4</b>
Montageanleitung lesen und aufbewahren.....	4
Zeichenerklärung.....	4
<b>Sicherheit</b> .....	<b>5</b>
Bestimmungsgemäßer Gebrauch.....	5
Sicherheitshinweise.....	5
<b>Erstgebrauch</b> .....	<b>6</b>
3 in 1 Standgarnitur und Lieferumfang prüfen.....	6
3 in 1 Standgarnitur montieren.....	6
<b>Reinigung</b> .....	<b>8</b>
<b>Technische Daten</b> .....	<b>8</b>
<b>Entsorgung</b> .....	<b>8</b>
Verpackung entsorgen.....	8
3 in 1 Standgarnitur entsorgen.....	8



## Lieferumfang/Teile

- 1 3 in 1 Standgarnitur
- 2 Kratzschutzeinlage 1x
- 3 Ablage 1x
- 4 Stange 1x
- 5 Bodenplatte 1x
- 6 Bodenabdeckung 1x
- 7 WC-Bürste 1x
- 8 WC-Bürstenhalter 1x
- 9 Inbusschlüssel 1x
- 10 Schraube 2x
- 11 Schraube 2x
- 12 Unterlegscheibe 3x





## Allgemeines

### Montageanleitung lesen und aufbewahren



Diese Montageanleitung gehört zu dieser 3 in 1 Standgarnitur (im Folgenden nur „Standgarnitur“ genannt). Sie enthält wichtige Informationen zur Inbetriebnahme und Handhabung.

Lesen Sie die Montageanleitung, insbesondere die Sicherheitshinweise, sorgfältig durch, bevor Sie die Standgarnitur einsetzen. Die Nichtbeachtung dieser Montageanleitung kann zu schweren Verletzungen oder zu Schäden an der Standgarnitur führen.

Die Montageanleitung basiert auf den in der Europäischen Union gültigen Normen und Regeln. Beachten Sie im Ausland auch landesspezifische Richtlinien und Gesetze. Bewahren Sie die Montageanleitung für die weitere Nutzung auf. Wenn Sie die Standgarnitur an Dritte weitergeben, geben Sie unbedingt diese Montageanleitung mit.

### Zeichenerklärung

Die folgenden Symbole und Signalwörter werden in dieser Montageanleitung, auf der Standgarnitur oder auf der Verpackung verwendet.



Dieses Signalsymbol/-wort bezeichnet eine Gefährdung mit einem mittleren Risikograd, die, wenn sie nicht vermieden wird, den Tod oder eine schwere Verletzung zur Folge haben kann.



Dieses Signalsymbol/-wort bezeichnet eine Gefährdung mit einem niedrigen Risikograd, die, wenn sie nicht vermieden wird, eine geringfügige oder mäßige Verletzung zur Folge haben kann.



Dieses Signalwort warnt vor möglichen Sachschäden.





# Sicherheit

## Bestimmungsgemäßer Gebrauch

Die Standgarnitur ist ausschließlich für den Privatgebrauch in Innenräumen bestimmt und nicht für den gewerblichen Bereich geeignet. Verwenden Sie die Standgarnitur nur wie in dieser Montageanleitung beschrieben. Jede andere Verwendung gilt als nicht bestimmungsgemäß und kann zu Sachschäden oder sogar zu Personenschäden führen. Die Standgarnitur ist kein Kinderspielzeug.

Der Hersteller oder Händler übernimmt keine Haftung für Schäden, die durch nicht bestimmungsgemäßen oder falschen Gebrauch entstanden sind.

## Sicherheitshinweise



### Erstickungsgefahr!

Wenn Kinder mit der Verpackungsfolie spielen, können sie sich darin verfangen und ersticken.

– Lassen Sie Kinder nicht mit der Verpackungsfolie spielen.



### Verletzungsgefahr!

Wenn kleine Kinder oder andere z. B. gesundheitlich beeinträchtigte Personen die Standgarnitur benutzen, können sie diese versehentlich umkippen und sich verletzen.

- Stellen Sie sicher, dass kleine Kinder oder andere z. B. gesundheitlich beeinträchtigte Personen mit dem sicheren Umgang mit der Standgarnitur vertraut sind.
- Beaufsichtigen Sie kleine Kinder und andere z. B. gesundheitlich eingeschränkte Personen, während diese die Standgarnitur benutzen.
- Stellen oder stützen Sie sich nicht auf die Standgarnitur.





## HINWEIS

### Beschädigungsgefahr!

Wenn Sie die Verpackung unvorsichtig mit einem scharfen Messer oder anderen spitzen Gegenständen öffnen, kann die Standgarnitur beschädigt werden.

• Gehen Sie beim Öffnen vorsichtig vor.

1. Nehmen Sie die Standgarnitur und alle Einzelteile aus der Verpackung.

2. Prüfen Sie, ob die Lieferung vollständig ist (siehe Seite 3 Anzahl & Beschreibung).

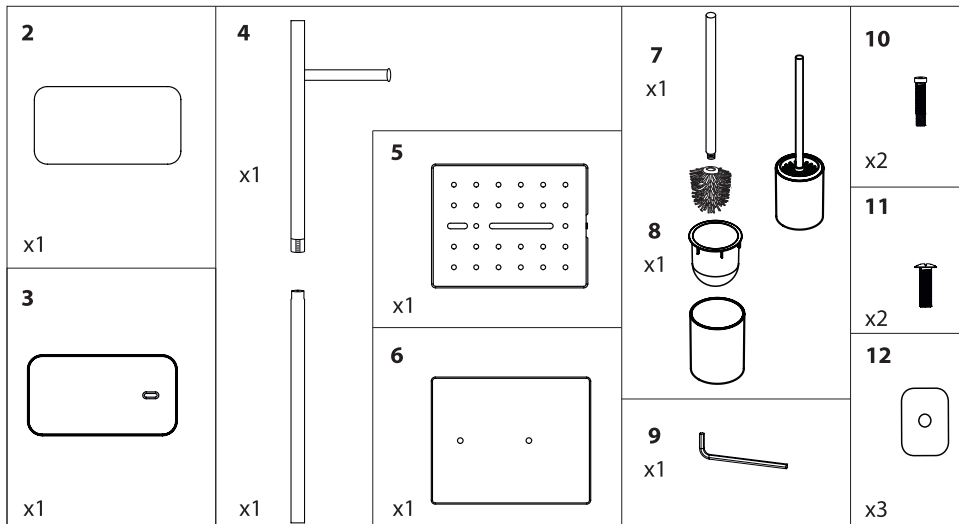
3. Kontrollieren Sie, ob die Standgarnitur oder die Einzelteile Schäden aufweisen. Ist dies der Fall, benutzen Sie die Standgarnitur nicht. Wenden Sie sich über die auf der Rückseite der Montageanleitung angegebene Adresse an den Hersteller.

## Erstgebrauch

### 3 in 1 Standgarnitur und Lieferumfang prüfen

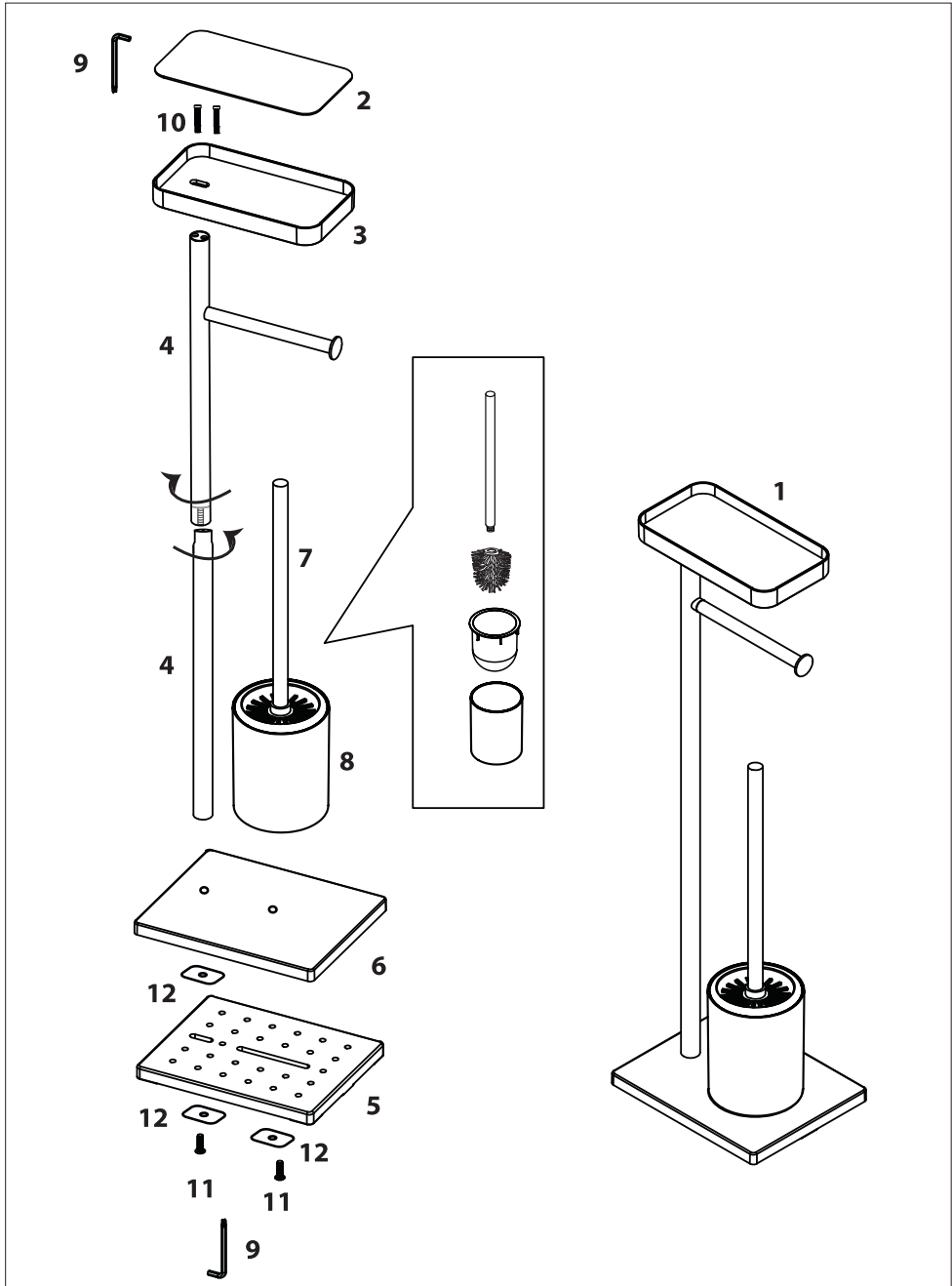
#### Standgarnitur montieren

- Stellen Sie sicher, dass die Standgarnitur fest montiert ist, bevor Sie sie zum ersten Mal benutzen.
- Überprüfen Sie in regelmäßigen Abständen die Stabilität. Ziehen Sie die Schrauben ggf. nach.
- Falls Sie sich bei der Montage unsicher sind, ziehen Sie eine Fachkraft zu Rate.





Standgarnitur montieren





Reinigung

## Reinigung

### HINWEIS

#### **Beschädigungsgefahr!**

Unsachgemäßer Umgang mit der Standgarnitur kann zu Beschädigungen der Standgarnitur führen.

- Verwenden Sie keine aggressiven Reinigungsmittel, Bürsten mit Metall- oder Nylonborsten sowie keine scharfen oder metallischen Reinigungsgegenstände wie Messer, harte Spachtel und dergleichen. Diese können die Oberflächen beschädigen.
- Reinigen Sie die Standgarnitur regelmäßig mit einem weichen Tuch oder Schwamm, Wasser und etwas mildem Reinigungsmittel.
- Lassen Sie die Standgarnitur danach vollständig trocknen.

## Technische Daten

Gewicht:

Schwarz ca. 1,17 kg

Bambus ca. 1,23 kg

Abmessungen Sitz (B x H x T):

ca. 16 x 66,5 x 20 cm

Artikelnummer:

837627

## Entsorgung

### Verpackung entsorgen



Entsorgen Sie die Verpackung sortenrein. Geben Sie Pappe und Karton zum Altpapier, Folien in die Wertstoffsammlung.

### 3 in 1 Standgarnitur entsorgen

- Entsorgen Sie die Standgarnitur entsprechend den in Ihrem Land gültigen Gesetzen und Bestimmungen.













ⓓ  
VERTRIEBEN DURCH  
WENKO-WENSELAAR GMBH & CO. KG  
IM HÜLSENFELD 10  
40721 HILDEN  
GERMANY

**KUNDENDIENST** 837627

 ⓓ **+49 2103 5730**

 **www.wenko.com**

MODELL:  
3 in 1 Standgarnitur 12/2024