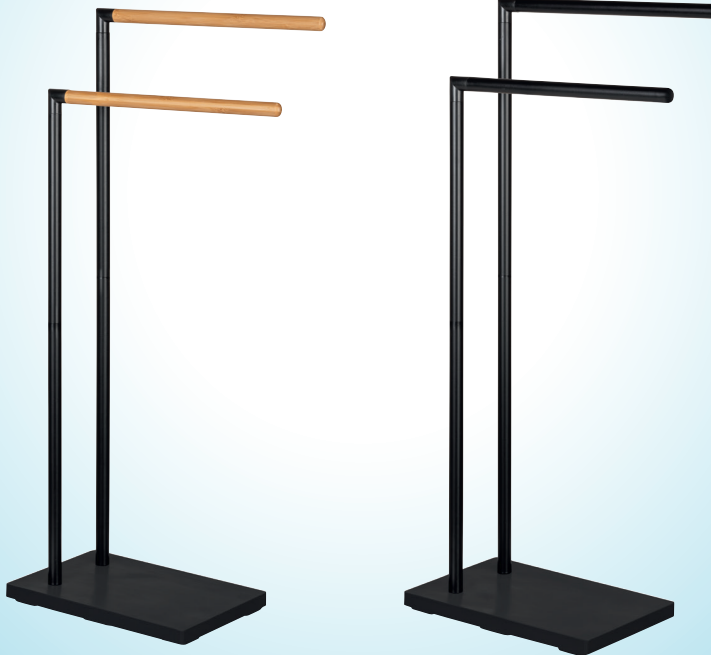




Montageanleitung



Handtuchhalter





DE Inhaltsverzeichnis

Lieferumfang/Teile	3
Allgemeines	4
Montageanleitung lesen und aufbewahren	4
Zeichenerklärung	4
Sicherheit	5
Bestimmungsgemäßer Gebrauch	5
Sicherheitshinweise	5
Erstgebrauch	6
Handtuchhalter und Lieferumfang prüfen	6
Handtuchhalter montieren	6
Reinigung	8
Technische Daten	8
Entsorgung	8
Verpackung entsorgen	8
Handtuchhalter entsorgen	8



Anzahl & Beschreibung

- 1 Standfuß, 1x
- 2 Abdeckung, 1x
- 3 Hauptstangen, 2x
- 4 Halterungen, 2x
- 5 Schrauben, 2x
- 6 Unterlegscheiben, 4x
- 7 Inbusschlüssel, 1x





Allgemeines

Montageanleitung lesen und aufbewahren



Diese Montageanleitung gehört zu diesem Handtuchhalter (im Folgenden nur „Handtuchhalter“ genannt). Sie enthält wichtige Informationen zur Inbetriebnahme und Handhabung.

Lesen Sie die Montageanleitung, insbesondere die Sicherheitshinweise, sorgfältig durch, bevor Sie den Handtuchhalter einsetzen. Die Nichtbeachtung dieser Montageanleitung kann zu schweren Verletzungen oder zu Schäden am Handtuchhalter führen.

Die Montageanleitung basiert auf den in der Europäischen Union gültigen Normen und Regeln. Beachten Sie im Ausland auch landesspezifische Richtlinien und Gesetze. Bewahren Sie die Montageanleitung für die weitere Nutzung auf. Wenn Sie den Handtuchhalter an Dritte weitergeben, geben Sie unbedingt diese Montageanleitung mit.

Zeichenerklärung

Die folgenden Symbole und Signalwörter werden in dieser Montageanleitung, auf dem Handtuchhalter oder auf der Verpackung verwendet.



Dieses Signalsymbol/-wort bezeichnet eine Gefährdung mit einem mittleren Risikograd, die, wenn sie nicht vermieden wird, den Tod oder eine schwere Verletzung zur Folge haben kann.



Dieses Signalsymbol/-wort bezeichnet eine Gefährdung mit einem niedrigen Risikograd, die, wenn sie nicht vermieden wird, eine geringfügige oder mäßige Verletzung zur Folge haben kann.



Dieses Signalwort warnt vor möglichen Sachschäden.





Sicherheit

Bestimmungsgemäßer Gebrauch

Der Handtuchhalter ist ausschließlich für den Privatgebrauch in Innenräumen bestimmt und nicht für den gewerblichen Bereich geeignet. Verwenden Sie den Handtuchhalter nur wie in dieser Montageanleitung beschrieben. Jede andere Verwendung gilt als nicht bestimmungsgemäß und kann zu Sachschäden oder sogar zu Personenschäden führen. Der Handtuchhalter ist kein Kinderspielzeug. Der Hersteller oder Händler übernimmt keine Haftung für Schäden, die durch nicht bestimmungsgemäßen oder falschen Gebrauch entstanden sind.

Sicherheitshinweise



Erstickungsgefahr!

Wenn Kinder mit der Verpackungsfolie spielen, können sie sich darin verfangen und ersticken.

– Lassen Sie Kinder nicht mit der Verpackungsfolie spielen.



Verletzungsgefahr!

- Stellen oder setzen Sie sich nicht auf den Artikel. Hängen Sie sich nicht an den Artikel. Er könnte umkippen oder beschädigt werden. Es besteht Verletzungsgefahr.
- Die einzelnen Verbindungselemente müssen handfest montiert werden. Achten Sie hierbei darauf, dass Ihre Finger nicht eingequetscht werden.





Erstgebrauch

HINWEIS

Beschädigungsgefahr!

Unsachgemäßer Umgang mit dem Handtuchhalter kann zu Beschädigungen des Produktes führen.

- Stellen Sie den Artikel immer in eine sichere Position auf einen ebenen, nicht abschüssigen Boden.
- Der Artikel ist für den Gebrauch in Innenräumen vorgesehen.
- Verwenden Sie den Artikel nur für seinen vorgesehenen Verwendungszweck und überlasten ihn nicht.

Erstgebrauch

Handtuchhalter und Lieferumfang prüfen

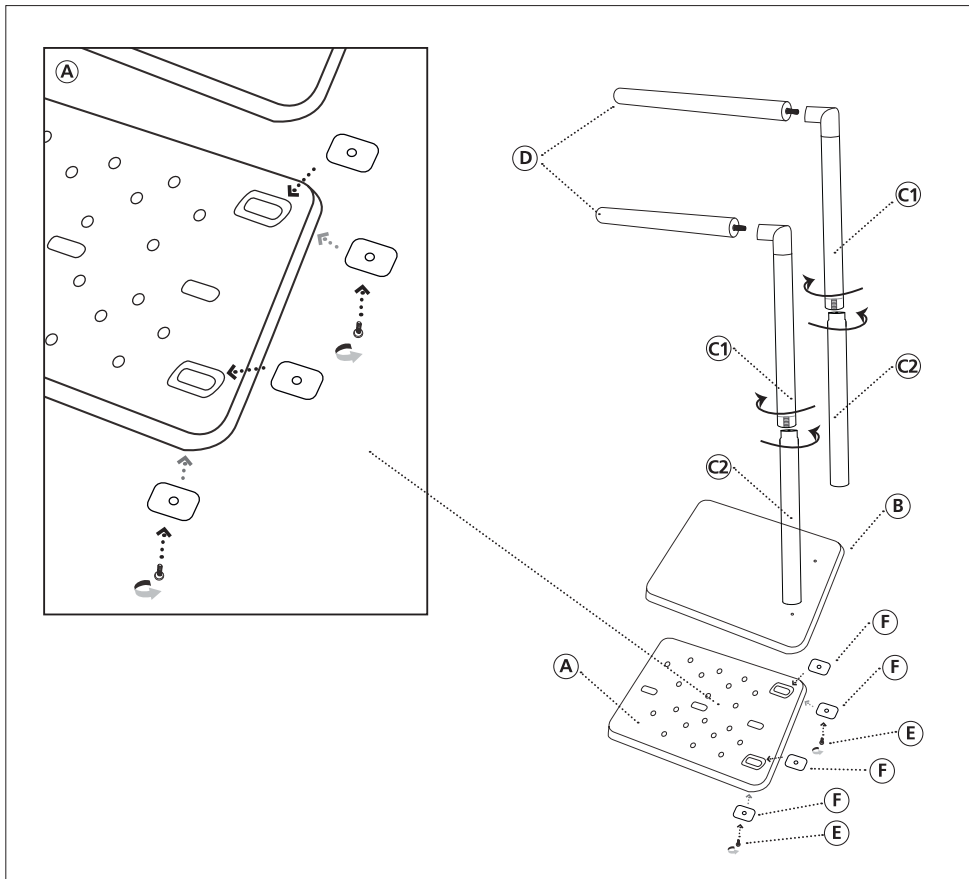
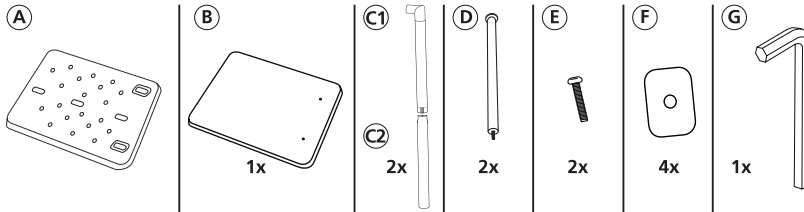
Montage des Handtuchhalters:

1. Entnehmen Sie alle Bauteile aus der Verpackung und überprüfen Sie den Lieferumfang.
2. Schrauben Sie die beiden Hauptstangen C1 und C2 jeweils handfest zusammen.
3. Montieren Sie die beiden Hauptstangen C auf den Standfuß A.
Hierfür schieben Sie durch zwei Unterlegscheiben F je eine Schraube E und führen die Schrauben E von unten durch die Bohrlöcher des Standfußes A.
4. Schieben Sie nun auf die herausragenden Schrauben E auf der oberen Seite des Standfußes A die anderen zwei Unterlegscheiben F.
5. Nun können Sie die Abdeckung B auf den Standfuß A setzen und Hauptstangen C auf den Standfuß A aufschrauben.
6. Ziehen Sie nun die Schrauben E mit Hilfe eines Inbusschlüssels G fest.
7. Schrauben Sie nun die beiden Halterungen D jeweils handfest in die Eckverbindungsstücke.





Handtuchhalter montieren





Reinigung

Reinigung

HINWEIS

Beschädigungsgefahr!

Unsachgemäßer Umgang mit dem Handtuchhalter kann zu Beschädigungen des Handtuchhalter führen.

- Verwenden Sie keine aggressiven Reinigungsmittel, Bürsten mit Metall- oder Nylonborsten sowie keine scharfen oder metallischen Reinigungsgegenstände wie Messer, harte Spachtel und dergleichen. Diese können die Oberflächen beschädigen.
- Reinigen Sie den Handtuchhalter regelmäßig mit einem weichen Tuch oder Schwamm, Wasser und etwas mildem Reinigungsmittel.
- Lassen Sie den Handtuchhalter danach vollständig trocken.

Technische Daten

Abmessungen (B x T x H):

37 x 20 x 79,5 cm

Artikelnummer:

837623

Entsorgung

Verpackung entsorgen



Entsorgen Sie die Verpackung sortenrein. Geben Sie Pappe und Karton zum Altpapier, Folien in die Wertstoffsammlung.

Handtuchhalter entsorgen

- Entsorgen Sie den Handtuchhalter entsprechend den in Ihrem Land gültigen Gesetzen und Bestimmungen.











Ⓧ
VERTRIEBEN DURCH
WENKO-WENSELAAR GMBH & CO. KG
IM HÜLSENFELD 10
40721 HILDEN
GERMANY

KUNDENDIENST 837623



Ⓧ +49 2103 5730



www.wenko.com

MODELL:
Handtuchhalter

12/2024