

medion

Bedienungsanleitung
Notice d'utilisation
Gebruiksaanwijzing

Manual de instrucciones
Istruzioni per l'uso
User manual



Outdoor Bluetooth®-Lautsprecher
Enceinte d'extérieur Bluetooth®
Outdoor Bluetooth® luidspreker
Altavoz Bluetooth® para exteriores
Altoparlanti Bluetooth® per esterno
Outdoor Bluetooth® speaker
MEDION P61746 (MD 43746)
MEDION P61762 (MD 43762)
MEDION P61768 (MD 43768)

Inhaltsverzeichnis

1. Informationen zu dieser Bedienungsanleitung	7
1.1. Zeichenerklärung	7
2. Bestimmungsgemäßer Gebrauch	7
3. Sicherheitshinweise	8
3.1. Aufstellungsort	9
3.2. Umgang mit Akkus	10
3.3. Umgebungstemperatur	11
3.4. Bei Störungen	11
4. Lieferumfang	12
5. Geräteübersicht	12
6. Lautsprecher aufladen	16
6.1. Laden über externes USB Netzteil	16
7. Inbetriebnahme	16
7.1. Lautsprecher ein-/ausschalten	16
7.2. Lautstärke einstellen	16
7.3. Wiedergabe starten/pausieren	17
7.4. Vorheriger/nächster Titel	17
7.5. Betriebsart wechseln	17
7.6. RGB Beleuchtung	17
7.7. Sprachansagen ein-/ausschalten	17
7.8. Equalizer Bass Boost	17
8. Audiogerät anschließen	18
8.1. Wiedergabe über USB-Stick	18
8.2. Wiedergabe über AUX-IN	18
9. Gerät über Bluetooth® verbinden	19
10. Broadcast-Modus	19
11. Laden externer Geräte	20
12. Wenn Störungen auftreten	20
13. Wartung	21
14. Reinigung	21
15. Technische Daten	22
16. EU-Konformitätsinformation	24
17. Informationen zu Markenzeichen	24
18. Entsorgung	24
19. Serviceinformationen	26
20. Impressum	28

1. Informationen zu dieser Bedienungsanleitung



Vielen Dank, dass Sie sich für unser Produkt entschieden haben. Wir wünschen Ihnen viel Freude mit dem Gerät.

Lesen Sie vor Inbetriebnahme die Sicherheitshinweise und die gesamte Anleitung aufmerksam durch. Beachten Sie die Warnungen auf dem Gerät und in der Bedienungsanleitung.

Bewahren Sie die Bedienungsanleitung immer in Reichweite auf. Wenn Sie das Gerät verkaufen oder weitergeben, händigen Sie unbedingt auch diese Bedienungsanleitung aus, da sie ein wesentlicher Bestandteil des Produktes ist.

1.1. Zeichenerklärung

Ist ein Textabschnitt mit einem der nachfolgenden Warnsymbole gekennzeichnet, muss die im Text beschriebene Gefahr vermieden werden, um den dort beschriebenen, möglichen Konsequenzen vorzubeugen.



GEFAHR!

Warnung vor unmittelbarer Lebensgefahr!



WARNUNG!

Warnung vor möglicher Lebensgefahr und/oder schweren, irreversiblen Verletzungen!



HINWEIS!

Hinweise beachten, um Sachschäden zu vermeiden!



Weiterführende Informationen für den Gebrauch des Gerätes



Hinweise in der Bedienungsanleitung beachten!

IP X7

Angabe der Schutzart

- Schutz gegen zeitweiliges Untertauchen (nur bei geschlossener Gummiabdeckung)

2. Bestimmungsgemäßer Gebrauch

Der Outdoor Lautsprecher dient der Wiedergabe von Audiomaterial, welches via USB, Bluetooth oder AUX IN zugespielt werden kann.

Beachten Sie, dass im Falle des nicht bestimmungsgemäßen Gebrauchs die Haftung erlischt:

Beachten Sie alle Informationen in dieser Bedienungsanleitung, insbesondere die Sicherheitshinweise.

Jede andere Bedienung gilt als nicht bestimmungsgemäß und kann zu Personen- oder Sachschäden führen.

3. Sicherheitshinweise



WARNUNG!

Verletzungsgefahr!

Es besteht Verletzungsgefahr für Kinder und Personen mit verringerten physischen, sensorischen oder mentalen Fähigkeiten (beispielsweise teilweise behinderte, ältere Personen mit Einschränkungen ihrer physischen und mentalen Fähigkeiten) oder Mangel an Erfahrung und Wissen (beispielsweise ältere Kinder).

- Bewahren Sie das Gerät und das Zubehör an einem für Kinder unerreichbaren Platz auf.
- Das Gerät kann von Kindern ab 8 Jahren sowie von Personen mit reduzierten physischen, sensorischen oder mentalen Fähigkeiten oder Mangel an Erfahrung und/oder Wissen benutzt werden, wenn sie beaufsichtigt werden oder bezüglich des sicheren Gebrauchs des Gerätes unterwiesen wurden und die daraus resultierenden Gefahren verstanden haben.

- Kinder dürfen nicht mit dem Gerät spielen.
- Reinigung und Benutzer-Wartung dürfen nicht durch Kinder durchgeführt werden, es sei denn, sie sind älter als 8 Jahre und beaufsichtigt.
- Kinder jünger als 8 Jahre sind vom Gerät und der Anschlussleitung fernzuhalten.
- Bauen Sie das Gerät nicht ohne unsere Zustimmung um und verwenden Sie keine nicht von uns genehmigten oder gelieferten Zusatzgeräte.
- Verwenden Sie nur von uns gelieferte oder genehmigte Ersatz- und Zubehörteile.



GEFAHR!

Erstickungsgefahr!

Es besteht Erstickungsgefahr durch Verschlucken oder Einatmen von Kleinteilen oder Folien.

- Halten Sie die Verpackungsfolie von Kindern fern.
- Lassen Sie Kinder nicht mit dem Verpackungsmaterial spielen.
- Verpackungsmaterial ist kein Spielzeug!

- Alle Multimediageräte, die an das Gerät angeschlossen werden, müssen den Anforderungen der Niederspannungsrichtlinie entsprechen.

3.1. **Aufstellungsort**



GEFAHR!

Stromschlaggefahr!

Es besteht die Gefahr eines elektrischen Schlags durch stromführende Teile.

- Stellen Sie keine mit Flüssigkeit gefüllten Gefäße, wie z. B. Vasen, auf oder in die Nähe des Lautsprechers. Das Gefäß kann umkippen und die Flüssigkeit kann die elektrische Sicherheit beeinträchtigen.
- Schützen Sie den Lautsprecher und alle angeschlossenen Geräte vor Feuchtigkeit, Tropf- und Spritzwasser.
- Stellen Sie keine offenen Brandquellen, wie z. B. brennende Kerzen auf bzw. in die Nähe der Geräte.
- Stellen Sie keine Gegenstände auf die Kabel, da diese sonst beschädigt werden könnten.
- Stellen und betreiben Sie alle Komponenten auf einer stabilen, ebenen und vibrationsfreien Unterlage, um Stürze der Lautsprecher zu vermeiden.
- Halten Sie mindestens einen Meter Abstand von hochfrequenten und magnetischen Störquellen (Fernsehgerät, anderen Lautsprecherboxen, Mobiltelefon usw.), um Funktionsstörungen zu vermeiden.
- Alle Multimediageräte, die an das Gerät angeschlossen werden, müssen den Anforderungen der Niederspannungsrichtlinie entsprechen.
- Bedecken Sie das Gerät nicht mit Gegenständen (Zeitschriften, Decken, etc.), um zu große Erwärmung zu vermeiden.
- Stellen Sie keine offenen Brandquellen, wie z. B. brennende Kerzen auf bzw. in die Nähe der Geräte.
- Benutzen Sie das Gerät nicht in explosionsgefährdeten Bereichen. Hierzu zählen z. B. Tankanlagen, Kraftstofflagerbereiche oder Bereiche, in denen Lösungsmittel verarbeitet werden. Auch in Bereichen mit teilchenbe-

lasteter Luft (z. B. Mehl- oder Holzstaub) darf dieses Gerät nicht verwendet werden.



HINWEIS!

Beschädigungsgefahr!

Geräteschaden durch unsachgemäßen Umgang mit dem Gerät.

- Stellen und betreiben Sie alle Komponenten auf einer stabilen, ebenen und vibrationsfreien Unterlage, um Stürze des Geräts zu vermeiden. Einige aggressive Möbellacke können die Gummifüße der Geräte angreifen. Stellen Sie das Gerät ggf. auf eine Unterlage.
- Halten Sie mindestens einen Meter Abstand von hochfrequenten und magnetischen Störquellen (Fernsehergerät, anderen Lautsprecherboxen, Mobiltelefon usw.), um Funktionsstörungen zu vermeiden.
- Setzen Sie das Gerät keinen extremen Bedingungen aus. Zu vermeiden sind:
 - Hohe Luftfeuchtigkeit oder Nässe,
 - extrem hohe oder tiefe Temperaturen,

- direkte Sonneneinstrahlung
- offenes Feuer.

3.2. Umgang mit Akkus

Ihr Lautsprecher ist mit einem wiederaufladbaren integrierten Lithium-Ionen-Hochleistungsakku ausgestattet, den Sie mit dem mitgelieferte USB-Kabel über den USB-Anschluss eines externen Ladeadapter oder über die eingebauten Solarzellen aufladen können.

Beachten Sie hierzu folgende Hinweise:



WARNUNG!

Verletzungsgefahr!

Bei unsachgemäßem Umgang mit Akkus besteht Explosionsgefahr.

- Werfen Sie das Gerät nicht ins Feuer, schließen Sie es nicht kurz und nehmen Sie es nicht auseinander.
- Der Lautsprecher sollte nicht unbeaufsichtigt geladen werden.
- Der Akku ist fest eingebaut und kann nicht vom Benutzer selbst ausgetauscht werden.

- Der Lautsprecher darf während der Akku geladen wird nicht abgedeckt werden.
- Der Akku darf nur in trockener Umgebung aufgeladen werden.
- Laden Sie den Akku nicht länger als 24 Stunden auf.
- Vermeiden Sie beim Ladevorgang Umgebungstemperaturen von über 35°C.
- Laden Sie den Akku regelmäßig und möglichst vollständig auf. Belassen Sie den Akku nicht für längere Zeit im entladenen Zustand.

3.3. Umgebungstemperatur

- Das Gerät kann bei einer Umgebungstemperatur von +5 °C bis +35 °C betrieben werden.
- Im ausgeschalteten Zustand kann das Gerät bei 0 °C bis +40 °C gelagert werden.
- Betreiben Sie das Gerät nur im Trockenen.



GEFAHR!

Stromschlaggefahr!

Bei großen Temperatur- oder Feuchtigkeitsschwankungen kann es durch Kondensation zur Feuchtigkeitsbildung inner-

halb des Gerätes kommen, die einen elektrischen Kurzschluss verursachen kann.

- Warten Sie nach einem Transport des Gerätes solange mit der Inbetriebnahme, bis es die Umgebungstemperatur angenommen hat.

3.4. Bei Störungen

- Überprüfen Sie das Gerät und seine Zubehörteile vor jedem Gebrauch auf eventuelle Beschädigungen.
- Verwenden Sie das Soundsystem und das Netzkabel nicht, wenn diese Beschädigungen, Rauchentwicklungen oder ungewöhnliche Betriebsgeräusche aufweisen. Trennen Sie gegebenenfalls unverzüglich die Stromversorgung.
- Versuchen Sie auf keinen Fall, ein Geräteteil selbst zu öffnen und/oder zu reparieren. Es besteht die Gefahr eines elektrischen Schlags.
- Wenden Sie sich im Störfall an unser Service Center.

4. Lieferumfang

⚠ GEFAHR!

Erstickungsgefahr!

Es besteht Erstickungsgefahr durch Verschlucken oder Einatmen von Kleinteilen oder Folien.

- Halten Sie die Verpackungsfolie von Kindern fern.

- ▶ Entnehmen Sie das Produkt aus der Verpackung und entfernen Sie sämtliches Verpackungsmaterial.
- ▶ Bitte überprüfen Sie die Vollständigkeit der Lieferung und benachrichtigen Sie uns bitte innerhalb von 14 Tagen nach dem Kauf, falls die Lieferung nicht komplett ist.

Mit dem von Ihnen erworbenen Paket haben Sie erhalten:

- Lautsprecher
- USB-C auf USB-C Ladekabel
- USB-A auf USB-C Ladekabel
- Tragegurt
- Kurzanleitung

5. Geräteübersicht

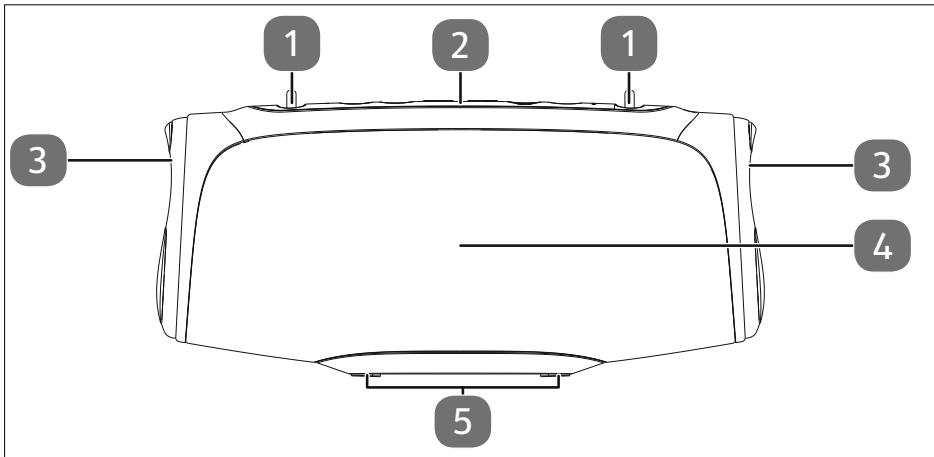


Abb. 1 – Vorderansicht MD 43746

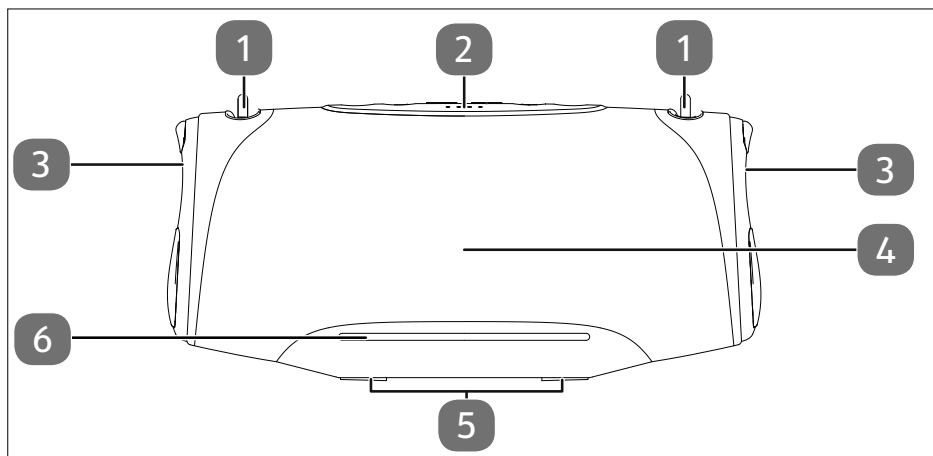


Abb. 2 – Vorderansicht MD 43762

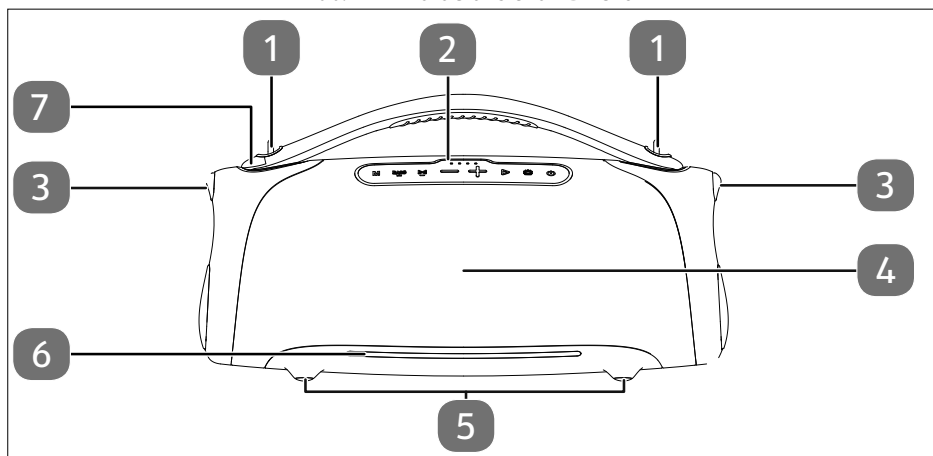


Abb. 3 – Vorderansicht MD 43768

1. Befestigungsösen für Tragegurt
2. Bedienfeld
3. Passivmembran mit RGB LED-Licht
4. Lautsprecher
5. GummifüÙe
6. RGB LED-Lichtstreifen (nur MD 43762 und MD 43768)
7. Tragegriff (nur MD 43768)

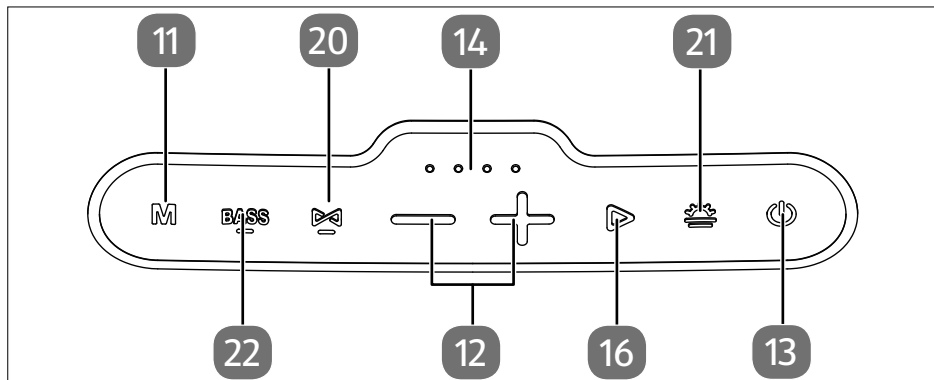
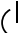



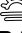


Abb. 7 – Bedienfeld MD 43768

11. **M** - Modus auswählen
MD 43762 / MD 43768: Statusanzeige für Bluetooth
 12. **-/+** – vorheriger Titel; Lautstärke verringern
nächster Titel; Lautstärke erhöhen
 13.  Gerät aus-/einschalten; Broadcast-Modus ein- bzw. ausschalten
 14. Ladestandsanzeige
 15.  kurz drücken: Lichteffekte auswählen und abschalten
gedrückt halten: Bass Boost ein- bzw. ausschalten
MD 43762, 43746: Bass Boost LED
 16. Wiedergabe starten/stoppen/pausieren
- nur MD 43746:
17.  LED für den Broadcast-Modus
 18. **BT** - Bluetooth LED
 19. **EQ** - Bass Boost LED
- nur MD 43768:
20.  Taste Broadcast mit LED
 21.  Lichteffekte auswählen und abschalten
 22. **BASS** - Bass Boost Funktion ein-/ausschalten mit LED

6. Lautsprecher aufladen

Der Lautsprecher kann über den integrierten Lithium Akku betrieben.

Wenn der Akkuladestand zu gering ist und der Akku geladen werden muss, ertönt ein akustisches Signal.

6.1. Laden über externes USB Netzteil

- ▶ Schließen Sie den Lautsprecher mit einem der mitgelieferten USB-Kabel an ein USB-Netzteil mit einem Ausgangsstrom von mindestens 2 A oder mehr an den USB-C-Anschluss an.

Sobald der Lautsprecher mit einer Spannungsquelle verbunden ist, lädt sich der intern verbaute Akku automatisch auf.

Während des Ladevorgangs leuchtet die Lade LED rot.

Die Beleuchtung deaktiviert sich, sobald der fest verbaute Akku voll aufgeladen ist.

- ▶ Entfernen Sie das USB-Kabel, sobald der Akku voll aufgeladen ist.



Es wird empfohlen, ein Netzteil mit 20 V/3 A und Power Delivery (PD) zu verwenden, um die Ladedauer des integrierten Akkus zu beschleunigen. Netzteile mit weniger Leistung verlängern die Ladedauer erheblich. Angaben zur Ladedauer finden Sie im Kapitel „15. Technische Daten“ auf Seite 22.



HINWEIS!

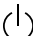
Möglicher Sachschaden!

Gefahr von Geräteschaden durch unsachgemäßen Umgang mit dem Gerät.

- Laden Sie das Gerät nicht an einem Standard USB 2.0 oder USB 3.0 Anschluss, wie sie z.B. an PCs oder Notebooks zu finden sind. Verwenden Sie ausschließlich externe USB Netzteile mit einem Ausgangsstrom von 2 A oder mehr.
-

7. Inbetriebnahme

7.1. Lautsprecher ein-/ausschalten

- ▶ Schalten Sie den Lautsprecher ein/aus, indem Sie die Taste  gedrückt halten.



Der Lautsprecher schaltet sich automatisch aus, wenn für 10 Minuten kein Signal empfangen wird.

7.2. Lautstärke einstellen

- ▶ Drücken Sie die Taste **-/+**, um die Lautstärke zu verringern/erhöhen.
- ▶ Bei der Wiedergabe über **AUX** drücken und halten Sie die Tasten **-/+**, um die Lautstärke zu verringern/erhöhen.



Bei den Lautsprechern MD 43762 und MD 43768 wird der Lautstärkepegel über die Lichtleiste angezeigt.

7.3. Wiedergabe starten/pausieren

- ▶ Drücken Sie die Taste ▶, um die Wiedergabe eines Titels zu starten bzw. pausieren.

7.4. Vorheriger/nächster Titel

Diese Funktion steht Ihnen nur in den Betriebsarten Bluetooth und USB zur Verfügung.

7.4.1. Vorheriger Titel

- ▶ Drücken und halten Sie die Taste -, um an den Anfang des Titels zu springen, drücken und halten Sie die Taste - sofort wieder, um zum vorherigen Titel zu wechseln.

7.4.2. Nächster Titel

- ▶ Drücken Sie die Taste +, um zum nächsten Titel zu wechseln.

7.5. Betriebsart wechseln

Die Betriebsart wird automatisch gewechselt, wenn Sie das jeweilige Wiedergabegerät anschließen bzw. verbinden. Sollten zwei oder mehr Wiedergabegeräte bereits angeschlossen bzw. verbunden sein, gehen Sie wie folgt vor:

- ▶ Drücken Sie kurz auf die Taste **M**, um zwischen den Betriebsarten zu wechseln. Es erfolgt ein akustisches Signal für die gewählte Betriebsart.



Ein Wechsel der Betriebsart ist nur möglich, wenn auch ein entsprechendes Wiedergabegerät angeschlossen ist. Der Lautsprecher befindet sich standardmäßig immer im Bluetooth-Modus.

7.6. RGB Beleuchtung

Die Lautsprecher verfügen an den beiden Seiten jeweils über eine Passivmembran mit LED-Beleuchtung (bei den Modellen MD43762 und MD 43768 ebenfalls noch eine Lichtleiste).

- ▶ Drücken Sie die Taste  (MD 43768: ) , um zwischen den Lichteffekten zu wechseln bzw. die Beleuchtung auszuschalten.


7.7. Sprachansagen ein-/ausschalten

Sprachansagen werden zur Bestätigung von Aktionen wiedergegeben (z. B. beim Erreichen der minimalen oder maximalen Lautstärke).

- ▶ Halten Sie die Tasten + und - gleichzeitig gedrückt, um diese Ansagen ein- bzw. auszuschalten.

7.8. Equalizer Bass Boost

Der Lautsprecher verfügt über eine Bass Boost-Funktion, diese ist standardmäßig ausgeschaltet. Die EQ-LED leuchtet bei aktivierter Funktion dauerhaft.

- ▶ Halten Sie die Taste  gedrückt, um die Bass Boost-Funktion zu deaktivieren bzw. wieder zu aktivieren.
- ▶ MD 43768: Drücken Sie die Taste **BASS**, um die Bass Boost-Funktion zu deaktivieren bzw. wieder zu aktivieren.

8. Audiogerät anschließen

Sie können eine Vielzahl unterschiedlicher Audio-Geräte an diesem Gerät anschließen, z. B. einen MP3- und CD-Player, ein Smartphone oder einen Tablet-PC.

- ▶ Beachten Sie auch die Bedienungsanleitung des Gerätes, an das Sie den Lautsprecher anschließen möchten.

8.1. Wiedergabe über USB-Stick

- ▶ Stecken Sie den USB-Stick in den USB-Anschluss.

Die Titel werden eingelesen und das Gerät beginnt unmittelbar mit der Wiedergabe des ersten Titels.



Es werden USB-Sticks mit bis zu 32GB im Dateisystem FAT32 unterstützt.

Es können nur Dateien im Format MP3 abgespielt werden.

8.2. Wiedergabe über AUX-IN

- ▶ Verbinden Sie den Line-Out-Anschluss Ihres Ausgabegerätes (z. B. MP3-Player oder Tablet-PC) mit Hilfe eines 3,5 mm Audiokabels, mit dem **AUX** Eingang des Lautsprechers.
- ▶ Der Lautsprecher wechselt automatisch in die gewünschte Betriebsart.



Wenn Sie ein Gerät über AUX-IN mit diesem Lautsprecher verbinden, werden alle bestehenden Bluetooth-Verbindungen getrennt.

Bitte beachten Sie, dass Sie die Lautstärke an beiden Geräten regeln können.

9. Gerät über Bluetooth® verbinden

Der Bluetooth-Betrieb ermöglicht den kabellosen Empfang von Audiosignalen eines externen, Bluetooth-fähigen Audio-Ausgabegeräts. Achten Sie darauf, dass der Abstand zwischen beiden Geräten nicht größer als 10 Meter sein sollte.



Es kann immer nur ein Bluetooth-Gerät mit dem Lautsprecher gekoppelt werden. Eine gleichzeitige Verbindung mit zwei Audio-Ausgabequellen ist nicht möglich.

Um ein Bluetooth-fähiges Audio-Ausgabegerät anzuschließen, gehen Sie wie folgt vor:

- ▶ Schalten Sie den Lautsprecher ein.

Die **BT** LED (Modell 43762 / MD 43768: die Taste **M**) blinkt schnell und das Gerät befindet sich im Such-Modus.



Das Gerät versucht sich automatisch mit dem zuletzt via Bluetooth verbundenem Audio-Ausgabegerät zu verbinden. Ist dies nicht möglich, sendet der Bluetooth Lautsprecher seine Geräteidentifikation via Bluetooth.

- ▶ Schalten Sie an Ihrem Audio-Ausgabegerät die Bluetooth-Funktion ein und aktivieren Sie den Such-Modus, um beide Geräte aufeinander abzustimmen.



Informationen über die Bluetooth-Funktion Ihres Audio-Ausgabegeräts entnehmen Sie ggf. der dazugehörigen Bedienungsanleitung.

Der Gerätenamen des Lautsprechers wird angezeigt (je nach Modell **MD 43746**, **MD 43762** oder **MD 43768**), sobald das Signal gefunden wurde.

- ▶ Falls eine Passworteingabe erforderlich ist, geben Sie 0000 ein.


Die Geräteabstimmung beider Geräte ist abgeschlossen, wenn die LED dauerhaft leuchtet und ein Signalton ertönt.

- ▶ Drücken und halten Sie die Taste **M**, um die Bluetooth-Verbindung zu trennen.

10. Broadcast-Modus

Der Broadcast-Modus ermöglicht die Kopplung von bis zu 100 kompatiblen Lautsprechern. Mit dem Kauf weiterer kompatibler Lautsprecher besteht die Möglichkeit, die Lautsprecher zu koppeln und als Stereo-Lautsprecher-System zu verwenden.

Um den Broadcast-Modus zu nutzen, gehen Sie wie folgt vor:

- ▶ Verbinden Sie ihren Lautsprecher via Bluetooth mit dem Wiedergabegerät.
- ▶ Schalten Sie die weiteren Lautsprecher ein oder versetzen Sie die Lautsprecher notfalls in den Such-Modus.
- ▶ Drücken Sie am ersten Lautsprecher die Taste  um die Funktion einzuschalten und diesen somit zum Hauptlautsprecher zu machen.

Ein Signalton ertönt nach erfolgreicher Kopplung der Lautsprecher.

- ▶ Schalten Sie den Hauptlautsprecher aus, um alle Verbindungen zu trennen.

11. Laden externer Geräte


Über den USB-Anschluss auf der Geräterückseite können externe Wiedergabegeräte geladen werden.


- ▶ Verbinden Sie hierzu das externe Gerät mit einem USB-Kabel mit dem USB-Anschluss auf der Rückseite.



Die Wiedergabe von Audiodateien ist während des Ladevorgangs über USB nicht möglich.

12. Wenn Störungen auftreten

PROBLEM	MÖGLICHE URSACHE	ABHILFE
Der Lautsprecher lässt sich nicht einschalten.	<ul style="list-style-type: none">• Der Akku kann leer sein.	<ul style="list-style-type: none">▶ Laden Sie den Lautsprecher vollständig auf.
Der Lautsprecher schaltet sich während des Betriebs aus.	<ul style="list-style-type: none">• Der Akku könnte leer sein.	<ul style="list-style-type: none">▶ Laden Sie den Lautsprecher vollständig auf.
Kein Ton	<ul style="list-style-type: none">• Die Lautstärke ist zu gering eingestellt.	<ul style="list-style-type: none">▶ Stellen sie die gewünschte höhere Lautstärke ein.
Die Tonqualität ist nicht optimal oder die Wiedergabe ist gestört.	<ul style="list-style-type: none">• Die Entfernung zwischen Wiedergabegerät und Lautsprecher ist zu groß.• Es befinden sich Hindernisse zwischen den Geräten.	<ul style="list-style-type: none">▶ Bringen Sie das Wiedergabegerät näher an den Lautsprecher.▶ Entfernen Sie Hindernisse zwischen dem Wiedergabegerät und dem Lautsprecher.
Der Lautsprecher lässt sich nicht abschalten oder reagiert nicht.	<ul style="list-style-type: none">• Die interne Software ist abgestürzt.	<ul style="list-style-type: none">▶ Drücken und halten Sie die Taste  für 10 Sekunden gedrückt, um einen Neustart des Lautspecher zu erzwingen.

PROBLEM	MÖGLICHE URSACHE	ABHILFE
Der Lautsprecher verbindet sich nicht mehr mit einem Wiedergabegerät.	<ul style="list-style-type: none"> • Es gab zu viele Verbindungsversuche oder der Suchmodus hat zu lange gedauert. • Die Entfernung zwischen dem Bluetooth-Wiedergabegerät und dem Lautsprecher ist zu hoch. 	<ul style="list-style-type: none"> ▶ Entfernen Sie alle angeschlossenen Geräte und trennen Sie alle Verbindungen. ▶ Verbinden Sie das Gerät erneut mit dem Lautsprecher. ▶ Bringen Sie das Bluetooth-Wiedergabegerät näher an den Lautsprecher. ▶ Drücken und halten Sie die Taste  für 10 Sekunden gedrückt, um einen Neustart des Lautsprechers zu erzwingen.

13. Wartung

Wenden Sie sich an Ihren Kundendienst wenn ...

- Flüssigkeit ins Innere des Lautsprechers gedrungen ist,
- der Lautsprecher nicht ordnungsgemäß funktioniert,
- das Gerät gestürzt oder das Gehäuse beschädigt ist.

 **WARNUNG!**

Stromschlaggefahr!

Bei unsachgemäßer Reparatur besteht die Gefahr eines elektrischen Schlags!

- Versuchen Sie auf keinen Fall, das Gerät zu öffnen oder selbst zu reparieren!
- Wenden Sie sich im Störfall an das Service Center oder eine andere geeignete Fachwerkstatt.

14. Reinigung

- Verwenden Sie zum Reinigen keine Lösungsmittel, ätzende oder gasförmige Reinigungsmittel.
- Möbel sind oft mit diversen Lacken oder Kunststoffen beschichtet und werden mit den unterschiedlichsten Pflegemitteln behandelt. Manche dieser Stoffe enthalten Bestandteile, die das Material der Füße des Lautsprechers angreifen und aufweichen können. Legen Sie deshalb gegebenenfalls eine rutschfeste Unterlage darunter.

15. Technische Daten

Lautsprecher MD 43746	
Stromversorgung	5,0 V --- 2 A 9,0 V --- 2 A 12 V --- 1,67 A
Lautsprecherimpedanz	4 Ω
Ausgangsleistung	2 x 15 Watt (RMS)
Anschlüsse	USB Anschluss für MP3-Wiedergabe und Aufladung externer Geräte
	AUX in zur Wiedergabe von Musik
USB Ausgangsleistung	5 V --- 2 A (max.)
Abmessungen	ca. 263 x 115 x 124 mm
Gewicht	ca. 1,63 kg
Akku	
Typ	7,4 V, 3600 mAh, Li-ion 26,64 Wh
Ladezeit	ca. 2,5 Stunden (mit Netzteil 12 V/1,67 A) ca. 5 Stunden (mit Netzteil 5 V/ 2 A)
Wiedergabedauer	ca. 8 Stunden (Lautstärke bei 50%)
Lautsprecher MD 43762	
Stromversorgung	5,0 V --- 2 A 9,0 V --- 2 A 12 V --- 1,67 A 15 V --- 2 A 20 V --- 1,5 A
Lautsprecherimpedanz	4 Ω
Ausgangsleistung	2 x 25 Watt (RMS)
Anschlüsse	USB Anschluss für MP3-Wiedergabe und Aufladung externer Geräte
	AUX in zur Wiedergabe von Musik
USB Ausgangsleistung	5 V --- 2 A (max.)
Abmessungen	ca. 345 x 155 x 161 mm

DE
FR
NL
ES
IT
EN


Lautsprecher MD 43762	
Gewicht	ca. 2,73 kg
Akku	
Typ	7,2 V, 5000 mAh, Li-ion 36 Wh
Ladezeit	ca. 3,5 Stunden (mit Netzteil 20 V/3 A) ca. 11 Stunden (mit Netzteil 5 V/ 2 A)
Wiedergabedauer	ca. 10 Stunden (Lautstärke bei 50%)

Lautsprecher MD 43768	
Stromversorgung	5,0 V --- 3 A 9,0 V --- 2 A 12 V --- 1,67 A 15 V --- 2 A 20 V --- 3 A
Lautsprecherimpedanz	4 Ω
Ausgangsleistung	100 Watt (RMS) (2 x 25 Watt + 1 x 50 Watt)
Anschlüsse	USB Anschluss für MP3-Wiedergabe und Aufladung externer Geräte
	AUX in zur Wiedergabe von Musik
USB Ausgangsleistung	5 V --- 2 A (max.)
Abmessungen	ca. 483 x 254 x 200 mm
Gewicht	ca. 5,56 kg
Akku	
Typ	10,8 V, 7500 mAh, Li-ion 81 Wh
Ladezeit	ca. 4 Stunden (mit Netzteil 20 V/3 A) ca. 19 Stunden (mit Netzteil 5 V/ 2 A)
Wiedergabedauer	ca. 10 Stunden (Lautstärke bei 50%)

Bluetooth (alle Modelle)	
Bluetooth Version	V5.3
Bluetooth Profil	A2DP, AVRCP
Frequenz	2402 - 2480 MHz
Max. Sendeleistung	<10 dBm
Reichweite	bis zu 10 m im Freien

Umgebungswerte (alle Modelle)	
Betrieb	0 °C bis +35 °C bei einer relativen Luftfeuchtigkeit (nicht kondensierend) von max. 80%
Lagerung	0 °C bis +40 °C bei einer relativen Luftfeuchtigkeit (nicht kondensierend) von max. 80%

16. EU-Konformitätsinformation

 Hiermit erklärt die MEDION AG, dass Gerät der Richtlinie 2014/53/EU [(RE-Richtlinie), der Richtlinie 2011/65/EU (RoHS-Richtlinie) und der Verordnung EU2023/1542 (Batterieverordnung)] entspricht. Der vollständige Text der EU-Konformitätserklärung ist unter der folgenden Internetadresse verfügbar:
www.medion.com/conformity.

17. Informationen zu Markenzeichen

Die Bluetooth® Wortmarke und die Logos sind eingetragene Marken von Bluetooth SIG, Inc. und werden von Medion unter Lizenz verwendet.

Andere Warenzeichen sind Eigentum ihrer jeweiligen Besitzer.

18. Entsorgung



VERPACKUNG

Ihr Gerät befindet sich zum Schutz vor Transportschäden in einer Verpackung. Verpackungen sind aus Materialien hergestellt, die umweltschonend entsorgt und einem fachgerechten Recycling zugeführt werden können.



GERÄT (nur für Deutschland)

Alle mit dem nebenstehenden Symbol gekennzeichneten Elektro- bzw. Elektronikgeräte dürfen nicht im normalen Hausmüll entsorgt werden, sondern sind vom Endnutzer am Ende ihrer Lebenserwartung einer vom unsortierten Siedlungsabfall getrennten Erfassung zuzuführen.

Die Endnutzer haben Altbatterien und Altakkumulatoren, die nicht vom Altgerät umschlossen sind, sowie Lampen, die zerstörungsfrei aus dem Altgerät entnommen werden können, vor der Abgabe an einer Erfassungsstelle vom Altgerät zerstörungsfrei zu trennen und einer separaten Sammlung zuzuführen.

Vertreiber mit einer Verkaufsfläche für Elektro- und Elektronikgeräte von mindestens 400 Quadratmetern sowie Vertreiber von Lebensmitteln mit einer Gesamtverkaufsfläche von mindestens 800 Quadratmetern, die mehrmals im Kalenderjahr oder dauerhaft Elektro- und Elektronikgeräte anbieten und auf dem Markt bereitstellen, sind verpflichtet, bei der Abgabe eines neuen Elektro- oder Elektronikgerätes an einen Endnutzer ein Altgerät des Endnutzers der gleichen Geräteart, das im Wesentlichen die gleichen Funktionen wie das neue Gerät erfüllt, am Ort der Abgabe oder in unmittelbarer Nähe hierzu unentgeltlich zurückzunehmen und auf Verlangen des Endnutzers unabhängig vom Kauf eines neuen Elektro- oder Elektronikgerätes bis zu drei Altgeräte pro Geräteart, die in keiner äußeren Abmessung größer als 25 Zentimeter sind, im Einzelhandelsgeschäft oder in unmittelbarer Nähe hierzu unentgeltlich zurückzunehmen.

Bei einem Vertrieb unter Verwendung von Fernkommunikationsmitteln gelten alle Lager- und Versandflächen für Elektro- und Elektronikgeräte des Vertreibers als Verkaufsfläche sowie alle Lager- und Verkaufsflächen des Vertreibers als Gesamtverkaufsfläche. Zudem ist bei einem Vertrieb unter Verwendung von Fernkommunikationsmitteln bei Abgabe des neuen Elektro- bzw. Elektronikgerätes durch Auslieferung bei einem privaten Haushalt die unentgeltliche Abholung des Altgerätes bei diesem Ort der Abgabe auf Geräte der Kategorien 1, 2 und 4 der Anlage 1 zu § 2 Abs. 1 ElektroG beschränkt (Wärmeüberträger, Bildschirme, Monitore und Geräte, die Bildschirme mit einer Oberfläche von mehr als 100 Quadratzentimetern enthalten, Großgeräte).

Zur Abgabe von Altgeräten stehen in Ihrer Nähe kostenfreie Erfassungsstellen sowie ggf. weitere Annahmestellen für die Wiederverwendung der Altgeräte zur Verfügung. Die Adressen können Sie von Ihrer Kommunalverwaltung erhalten.

Verfügt das Altgerät über Datenspeicher, sollten vor der Rückgabe alle Daten extern gesichert und von dem Altgerät dauerhaft und unwiderruflich gelöscht werden. Endnutzer sind ausschließlich selbst dafür verantwortlich, dass alle personenbezogenen Daten auf den zu entsorgenden Altgeräten gelöscht sind.



GERÄT (für alle anderen deutschsprachigen Länder)

Das Gerät ist mit einem integrierten Akku ausgestattet. Entsorgen Sie das Gerät am Ende seiner Lebenszeit keinesfalls über den normalen Hausmüll, sondern erkundigen Sie sich bei Ihrer örtlichen Verwaltung über Wege einer umweltgerechten Entsorgung an Sammelstellen für Elektro- und Elektronikschrott.



AKKU

Alle mit dem nebenstehenden Symbol gekennzeichneten Akkus dürfen nicht im normalen Hausmüll entsorgt werden.

Entsprechend Verordnung 2023/1542 sind Akkus am Ende der Lebensdauer einer geordneten Entsorgung zuzuführen.

Diese können giftige Schwermetalle enthalten und unterliegen der Sondermüllbehandlung.

Die chemischen Symbole der Schwermetalle sind wie folgt:

Cd = Cadmium, Hg = Quecksilber, Pb = Blei.

Sie sind gesetzlich verpflichtet, alte Batterien und Akkus nach Gebrauch zurückzugeben. Geben Sie deshalb verbrauchte Batterien und Akkus kostenfrei im Handelsgeschäft oder bei einer kommunalen Sammelstelle ab.

Batterien und Akkus können Stoffe enthalten, die schädlich für die menschliche Gesundheit und Umwelt sind. Nur bei einer getrennten Sammlung und Verwertung von alten Batterien und Akkus können die negativen Auswirkungen vermieden werden.

Seien Sie besonders vorsichtig beim Umgang mit lithiumhaltigen Batterien und Akkus, da bei unsachgemäßer Verwendung eine erhöhte Brandgefahr besteht. Kleben Sie dazu die Pole ab, um einen äußeren Kurzschluss zu vermeiden.

Nutzen Sie Batterien mit langer Lebensdauer oder Akkus, um die Entstehung von Abfällen aus Alt-Batterien zu verringern.

Beachten Sie die Anweisungen zum Lagern, und vermeiden Sie das vollständige Ent- und Aufladen des Akkus, um die Lebensdauer zu verlängern.

Darüber hinaus sollten Sie Batterien oder Elektro- und Elektronikgeräte mit Batterien oder Akkus nicht im öffentlichen Raum zurücklassen, um eine Vermüllung zu vermeiden. Prüfen Sie Möglichkeiten, Batterien einer Wiederverwendung zuzuführen, anstatt diese zu entsorgen, beispielsweise durch Instandsetzung der Batterie.

19. Serviceinformationen

Sollte Ihr Gerät einmal nicht wie gewünscht und erwartet funktionieren, wenden Sie sich zunächst an unseren Kundenservice. Es stehen Ihnen verschiedene Wege zur Verfügung, um mit uns in Kontakt zu treten:

- In unserer Service-Community treffen Sie auf andere Benutzer sowie unsere Mitarbeiter und können dort Ihre Erfahrungen austauschen und Ihr Wissen weitergeben. Sie finden unsere Service-Community unter community.medion.com.
- Gerne können Sie auch unser Kontaktformular unter www.medion.com/contact nutzen.
- Selbstverständlich steht Ihnen unser Serviceteam auch über unsere Hotline oder postalisch zur Verfügung.

Deutschland	
Öffnungszeiten	Multimedia-Produkte (PC, Notebook, etc.)
Mo. - Fr.: 07:00 - 20:00 Sa.: 10:00 - 18:00	☎ 0201 22099-111
	Haushalt & Heimelektronik
	☎ 0201 22099-222
	Mobiltelefon; Tablet & Smartphone
	☎ 0201 22099-333
Serviceadresse	
MEDION AG 45092 Essen Deutschland	

Österreich	
Öffnungszeiten	Rufnummer
Mo. - Fr.: 08:00 - 20:00 Sa.: 10:00 - 18:00	① 01 9287661
Serviceadresse	
MEDION Service Center Franz-Fritsch-Str. 11 4600 Wels Österreich	
Schweiz	
Öffnungszeiten	Rufnummer
Mo. - Fr.: 09:00 - 19:00	① 0848 - 33 33 32
Serviceadresse	
MEDION/LENOVO Service Center Ifangstrasse 6 8952 Schlieren Schweiz	
Belgien & Luxemburg	
Öffnungszeiten	Rufnummer (Belgien)
Mo. - Fr.: 09:00 - 19:00	① 02 - 200 61 98
	Rufnummer (Luxemburg)
	① 800 278 99
Serviceadresse	
MEDION B.V. John F.Kennedylaan 16a 5981 XC Panningen Die Niederlande	



Diese und viele weitere Bedienungsanleitungen stehen Ihnen über das Serviceportal www.medionservice.com zum Download zur Verfügung. Aus Gründen der Nachhaltigkeit verzichten wir auf gedruckte Garantiebedingungen, Sie finden unsere Garantiebedingungen ebenfalls in unserem Serviceportal.

Sie können auch den nebenstehenden QR-Code scannen und die Bedienungsanleitung über das Serviceportal auf Ihr mobiles Endgerät laden.

20. Impressum

Copyright 2024

Stand: 06. September 2024

Alle Rechte vorbehalten.

Diese Bedienungsanleitung ist urheberrechtlich geschützt.

Vervielfältigung in mechanischer, elektronischer und jeder anderen Form ohne die schriftliche Genehmigung des Herstellers ist verboten.

Das Copyright liegt bei der Firma:

MEDION AG

Am Zehnthof 77

45307 Essen

Deutschland

Bitte beachten Sie, dass die oben stehende Anschrift keine Retourenanschrift ist. Kontaktieren Sie zuerst immer unseren Kundenservice.

Sommaire

1. Informations concernant la présente notice d'utilisation.....	31
1.1. Explication des symboles	31
2. Utilisation conforme.....	31
3. Consignes de sécurité	32
3.1. Lieu d'installation.....	33
3.2. Manipulation des batteries.....	34
3.3. Température ambiante	35
3.4. En cas de panne.....	35
4. Contenu de la livraison.....	36
5. Vue d'ensemble de l'appareil	36
6. Charger l'enceinte	40
6.1. Charge via le bloc d'alimentation USB externe	40
7. Mise en marche	40
7.1. Activer/désactiver l'enceinte	40
7.2. Réglage du volume	41
7.3. Démarrer/mettre en pause la lecture.....	41
7.4. Titre précédent/suivant	41
7.5. Changer de mode de fonctionnement	41
7.6. Éclairage RGB	41
7.7. Activer/désactiver les annonces vocales	41
7.8. Égaliseur Bass Boost.....	42
8. Raccordement d'un périphérique audio	42
8.1. Lecture via une clé USB	42
8.2. Lecture via AUX-IN	42
9. Connecter l'appareil via Bluetooth®	43
10. Mode de diffusion.....	43
11. Chargement d'appareils externes	44
12. En cas de dysfonctionnements	44
13. Maintenance	45
14. Nettoyage	45
15. Caractéristiques techniques	46
16. Information relative à la conformité UE	48
17. Informations sur les marques déposées.....	48
18. Recyclage.....	48
19. Informations relatives au service après-vente	49
20. Mentions légales.....	51

1. Informations concernant la présente notice d'utilisation



Nous vous remercions d'avoir choisi notre produit. Nous vous souhaitons une bonne utilisation.

Veuillez lire attentivement les consignes de sécurité et la notice d'utilisation dans son intégralité avant la mise en service de l'appareil. Tenez compte des avertissements figurant sur l'appareil et dans la notice d'utilisation.

Conservez toujours la notice d'utilisation à portée de main. Cette notice d'utilisation fait partie intégrante du produit. Si vous vendez ou donnez l'appareil, remettez-la également impérativement au nouveau propriétaire.

1.1. Explication des symboles

Le danger décrit dans les paragraphes signalés par l'un des symboles d'avertissement suivants doit être évité, afin d'empêcher les conséquences potentielles évoquées.



DANGER !

Danger de mort imminente !



AVERTISSEMENT !

Éventuel danger de mort et/ou de blessures graves irréversibles !



AVIS !

Respectez les consignes afin d'éviter tout dommage matériel !



Informations complémentaires concernant l'utilisation du produit



Tenez compte des remarques contenues dans la notice d'utilisation !

IP X7

Indication du type de protection

- Protection contre toute immersion temporaire (uniquement lorsque le couvercle en caoutchouc est fermé)

2. Utilisation conforme

L'enceinte d'extérieur sert à la lecture du matériel audio qui peut être transmis via USB, Bluetooth ou AUX IN.

Veuillez noter qu'en cas d'utilisation non conforme, la garantie sera annulée :

Tenez compte de toutes les informations figurant dans cette notice d'utilisation, en particulier des consignes de sécurité.

Toute autre utilisation est considérée comme non conforme et peut entraîner des dommages corporels ou matériels.

3. Consignes de sécurité



AVERTISSEMENT !

Risque de blessure !

Il existe un risque de blessure pour les enfants et les personnes présentant des capacités physiques, sensorielles ou mentales restreintes (p. ex. personnes partiellement handicapées, personnes âgées avec diminution de leurs capacités physiques et mentales) ou manquant d'expérience et/ou de connaissances (p. ex. enfants plus âgés).

- Conservez l'appareil et les accessoires dans un endroit situé hors de portée des enfants.
- Cet appareil peut être utilisé par des enfants âgés de plus de 8 ans ainsi que par des personnes présentant des capacités physiques, sensorielles ou mentales restreintes ou manquant d'expérience et/ou de connaissances s'ils sont surveillés ou s'ils ont reçu des instructions pour pouvoir utiliser l'appareil en toute sécurité et ont compris les dangers en résultant.

- Les enfants ne doivent pas jouer avec l'appareil.
- Le nettoyage et l'entretien incombant à l'utilisateur ne doivent pas être réalisés par des enfants, à moins qu'ils soient âgés de plus de 8 ans et qu'ils soient surveillés.
- Les enfants de moins de 8 ans doivent être tenus éloignés de l'appareil et du cordon d'alimentation.
- Ne transformez pas l'appareil sans notre accord et n'utilisez pas d'appareils auxiliaires autres que ceux autorisés ou fournis par nos soins.
- Utilisez uniquement des pièces de rechange et accessoires fournis ou approuvés par nos soins.



DANGER !

Risque de suffocation !

L'ingestion ou l'inhalation de petites pièces ou de films présente un risque de suffocation.

- Conservez le film d'emballage hors de portée des enfants.
- Ne laissez pas les enfants jouer avec les emballages.

- Les matériaux d'emballage ne sont pas des jouets !
- Tous les appareils multimédias raccordés à l'appareil doivent être conformes aux exigences de la directive « Basse tension ».

3.1. Lieu d'installation



DANGER !

Risque d'électrocution !

Les pièces sous tension présentent un risque de choc électrique.

- Ne posez pas de récipients remplis de liquide, tels que des vases, sur ou près de l'enceinte. Le récipient peut se renverser et le liquide risque de compromettre la sécurité électrique.
- Protégez l'enceinte et tous les périphériques raccordés de l'humidité et des gouttes et projections d'eau.
- Ne placez aucune source de feu nu telle que des bougies allumées ou autres sur ou à proximité des appareils.
- Ne placez aucun objet sur les câbles, car cela risquerait de les endommager.
- Placez et utilisez tous les composants sur un support plan, solide et exempt de vibrations pour éviter que l'enceinte ne tombe.
- Prévoyez au moins un mètre de distance entre l'appareil et les sources d'interférences à haute fréquence et magnétiques (téléviseur, autres haut-parleurs, téléphone portable, etc.) afin d'éviter tout dysfonctionnement.
- Tous les appareils multimédias raccordés à l'appareil doivent être conformes aux exigences de la directive « Basse tension ».
- Ne recouvrez pas l'appareil d'objets (journaux, couvertures, etc.) afin d'éviter tout risque de surchauffe.
- Ne placez aucune source de feu nu telle que des bougies allumées ou autres sur ou à proximité des appareils.
- N'utilisez pas l'appareil dans des zones potentiellement explosives. Il s'agit, p. ex. de parcs de réservoirs, de zones de stockage de carburant ou de zones où les solvants sont traités. Cet appareil ne doit pas non plus être utilisé

dans des zones où l'air est chargé de particules (p. ex. poussière de farine ou de bois).



AVIS !

Risque d'endommagement !

Toute manipulation incorrecte peut endommager l'appareil.

- Placez et faites fonctionner tous les composants sur une surface plane, solide et exempte de vibrations pour éviter que l'appareil ne tombe. Le vernis particulièrement agressif de certains meubles peut attaquer les pieds en caoutchouc de l'appareil. Le cas échéant, placez l'appareil sur un support.
- Prévoyez au moins un mètre de distance entre l'appareil et les sources d'interférences à haute fréquence et magnétiques (téléviseur, autres haut-parleurs, téléphone portable, etc.) afin d'éviter tout dysfonctionnement.
- N'exposez pas l'appareil à des conditions extrêmes. À éviter :
 - humidité de l'air élevée ou exposition à la pluie,

- températures extrêmement hautes ou basses,
- rayonnement direct du soleil
- flamme nue.

3.2. Manipulation des batteries

Votre enceinte est équipée d'une batterie lithium-ion haute performance intégrée, rechargeable, que vous pouvez recharger à l'aide du câble USB fourni via le port USB d'un adaptateur de charge externe ou via les cellules solaires intégrées.

Veuillez respecter les consignes suivantes :



AVERTISSEMENT !

Risque de blessure !

Il existe un risque d'explosion en cas de manipulation non conforme des batteries.

- Ne jetez pas l'appareil au feu, ne le court-circuitez pas et ne le démontez pas.
- L'enceinte ne doit pas être chargée sans surveillance.
- La batterie est installée de manière fixe et ne peut pas être remplacée par l'utilisateur lui-même.

- L'enceinte ne doit pas être recouverte pendant que la batterie est en charge.
- La batterie ne doit être chargée que dans un environnement sec.
- Ne chargez pas la batterie pendant plus de 24 heures.
- Évitez les températures ambiantes supérieures à 35 °C lors du chargement.
- Rechargez la batterie régulièrement et si possible complètement. Ne laissez pas la batterie déchargée pendant une longue période.

3.3. Température ambiante

- L'appareil peut être utilisé à une température ambiante comprise entre +5 °C et +35 °C.
- Lorsqu'il est éteint, l'appareil peut être stocké à des températures comprises entre 0 °C et +40 °C.
- Utilisez l'appareil uniquement dans un environnement sec.



DANGER ! **Risque d'électrocution !**

En cas de fortes variations de température ou d'humidité, il est possible que de l'humidité par condensation se forme dans l'appareil et provoque un court-circuit.

- Après son transport, attendez qu'il atteigne la température ambiante avant de le mettre en service.

3.4. En cas de panne

- Avant chaque utilisation, vérifiez que l'appareil et ses accessoires ne présentent aucun dommage éventuel.
- N'utilisez pas le système audio ou le cordon d'alimentation s'ils sont endommagés, en cas de dégagement de fumée ou de bruits inhabituels. Le cas échéant, coupez immédiatement l'alimentation électrique.
- N'essayez en aucun cas d'ouvrir et/ou de réparer vous-même une quelconque partie de l'appareil. Risque d'électrocution.
- En cas de panne, adressez-vous au SAV.

4. Contenu de la livraison

⚠ DANGER !

Risque de suffocation !

L'ingestion ou l'inhalation de petites pièces ou de films présente un risque de suffocation.

- Conservez le film d'emballage hors de portée des enfants.

- ▶ Retirez le produit de l'emballage et enlevez tous les autres matériaux d'emballage.
- ▶ Veuillez vérifier si tous les éléments sont présents et nous signaler toute pièce manquante dans les 14 jours suivant l'achat.

Le produit que vous avez acheté comprend :

- Enceinte
- Câble de chargement USB-C vers USB-C
- Câble de chargement USB-A vers USB-C
- Bandoulière
- Guide de démarrage rapide

5. Vue d'ensemble de l'appareil

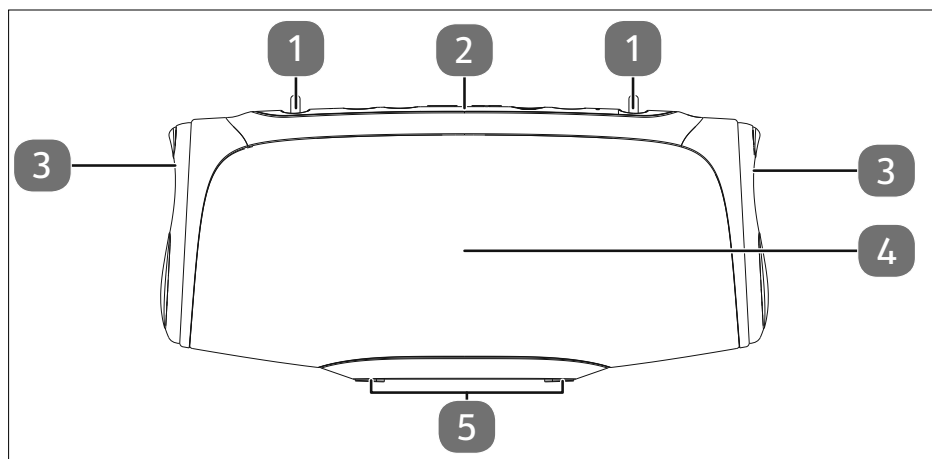


Fig. 1 – Vue de face MD 43746

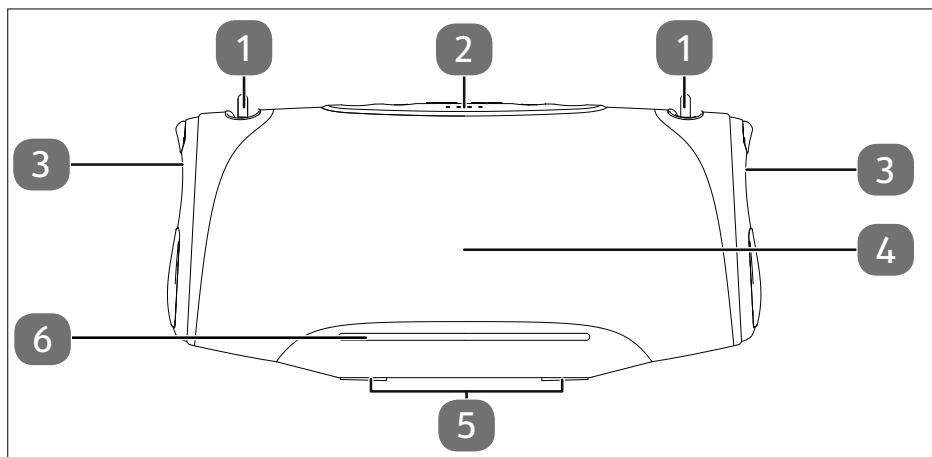


Fig. 2 – Vue de face MD 43762

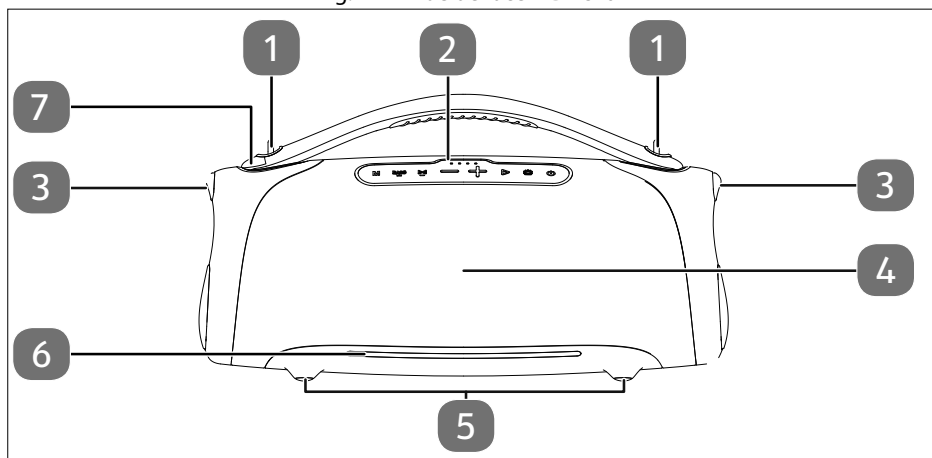


Fig. 3 – Vue de face MD 43768

1. Anneaux de fixation pour la bandoulière
2. Panneau de commande
3. Membrane passive avec éclairage LED RGB
4. Enceinte
5. Pieds en caoutchouc
6. Bande lumineuse LED RGB (MD 43762 et MD 43768 uniquement)
7. Poignée de transport (MD 43768 uniquement)

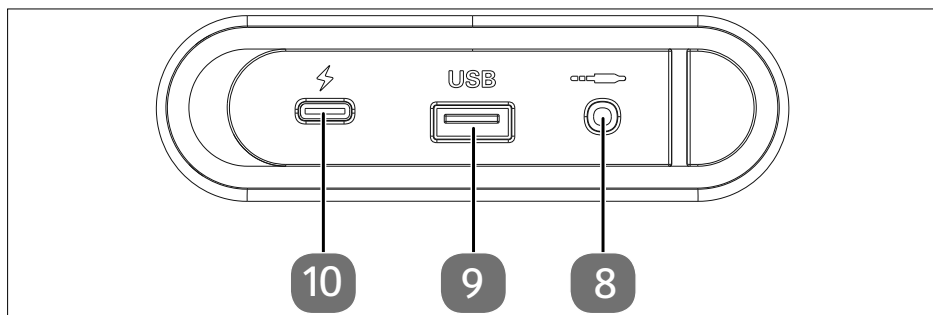


Fig. 4 – Raccordements à l'arrière (tous les modèles)

- 8. Port **AUX**
- 9. Port **USB** de type A
- 10. Entrée de charge **USB** de type C

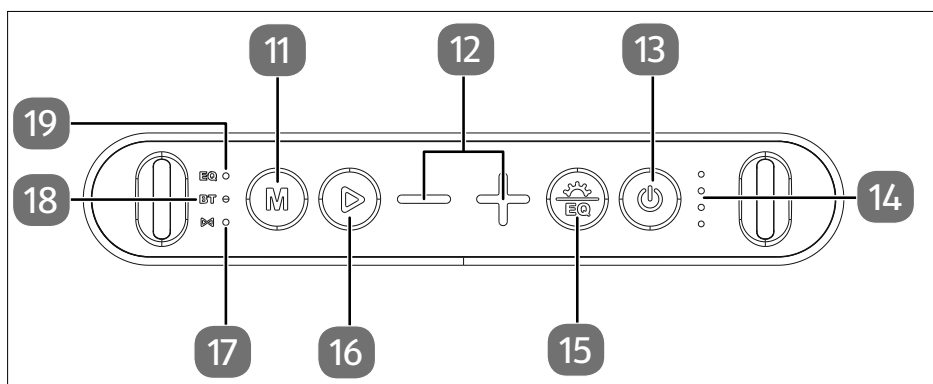


Fig. 5 – Panneau de commande MD 43746

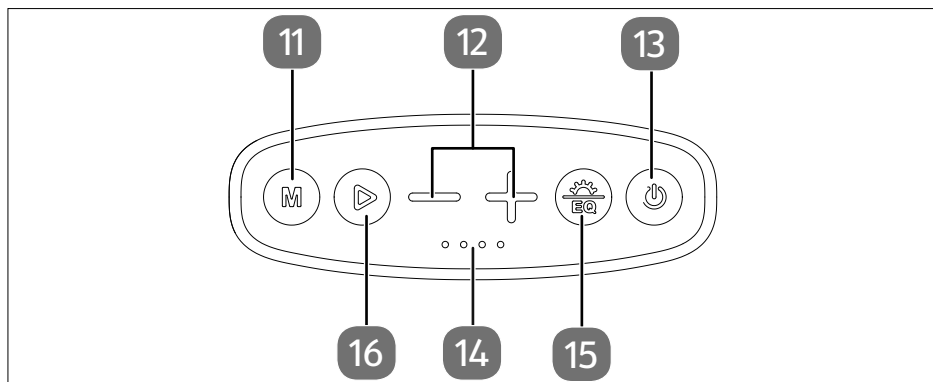


Fig. 6 – Panneau de commande MD 43762

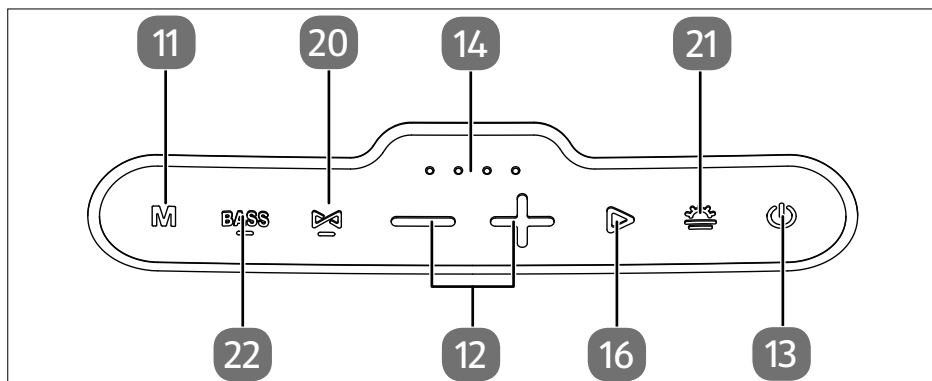
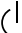






Fig. 7 – Panneau de commande MD 43768

11. **M** - Sélectionner le mode
MD 43762 / MD 43768 : indicateur d'état pour Bluetooth
12. **-/+** - titre précédent ; diminuer le volume
titre suivant ; augmenter le volume
13.  Mise en marche/arrêt de l'appareil ; activation/désactivation du mode de diffusion
14. Indicateur du niveau de charge
15.  Appui bref : sélectionner et désactiver les effets lumineux
Appui long : activer ou désactiver le mode Bass Boost (amplification des basses)
MD 43762, 43746 : LED Bass Boost
16. Démarrage / arrêt / mise en pause de la lecture
MD 43746 uniquement :
17.  LED pour le mode de diffusion
18. **BT** - LED Bluetooth
19. **EQ** - LED Bass Boost
- MD 43768 uniquement :
20.  Bouton Broadcast avec LED
21.  Sélectionner et désactiver les effets lumineux
22. **BASS** - Fonction Bass Boost activée/désactivée avec LED

6. Charger l'enceinte

L'enceinte peut être alimentée par la batterie au lithium intégrée.

Lorsque le niveau de charge de la batterie est trop faible et que celle-ci doit être rechargée, un signal sonore retentit.

6.1. Charge via le bloc d'alimentation USB externe

- ▶ Connectez l'enceinte à un adaptateur secteur USB avec un courant de sortie d'au moins 2 A ou plus au port USB-C à l'aide de l'un des câbles USB fournis.

Dès que l'enceinte est connectée à une source de tension, la batterie interne se recharge automatiquement.

Pendant la charge, la LED de charge est allumée en rouge.

L'éclairage se désactive dès que la batterie fixe est entièrement chargée.

- ▶ Retirez le câble USB dès que la batterie est complètement chargée.



Il est recommandé d'utiliser un adaptateur secteur 20 V/3 A avec Power Delivery (PD) pour accélérer la durée de charge de la batterie intégrée. Les blocs d'alimentation moins puissants prolongent considérablement la durée de charge. Vous trouverez des informations sur la durée de charge au chapitre « 15. Caractéristiques techniques » à la page 46.



AVIS!

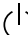
Domage matériel possible !

Toute manipulation incorrecte de l'appareil présente un risque d'endommagement de l'appareil.

- Ne chargez pas l'appareil avec un port USB 2.0 ou USB 3.0 standard, comme ceux se trouvant p. ex. sur les PC ou ordinateurs portables. Utilisez uniquement des blocs d'alimentation USB externes avec un courant de sortie de 2 A ou plus.
-

7. Mise en marche

7.1. Activer/désactiver l'enceinte

- ▶ Activez/désactivez l'enceinte en maintenant le bouton  enfoncé.



L'enceinte s'éteint automatiquement si aucun signal n'est reçu pendant 10 minutes.

7.2. Réglage du volume

- ▶ Appuyez sur le bouton **-/+** pour diminuer/augmenter le volume.
- ▶ Lors de la lecture via **AUX**, appuyez sur les boutons **-/+** et maintenez-les enfoncées pour diminuer/augmenter le volume.



Pour les enceintes MD 43762 et MD 43768, le niveau sonore est indiqué par la barre lumineuse.

7.3. Démarrer/mettre en pause la lecture

- ▶ Appuyez sur le bouton **▶** pour démarrer ou mettre en pause la lecture d'un titre.

7.4. Titre précédent/suivant

Cette fonction n'est disponible que dans les modes Bluetooth et USB.

7.4.1. Titre précédent

- ▶ Appuyez sur le bouton **-** et maintenez-le enfoncé pour aller au début du titre, appuyez de nouveau immédiatement sur le bouton **-** et maintenez-le pour passer au titre précédent.

7.4.2. Titre suivant

- ▶ Appuyez sur le bouton **+** pour passer au titre suivant.

7.5. Changer de mode de fonctionnement

Le mode de fonctionnement est automatiquement modifié lorsque vous connectez ou reliez l'appareil de lecture concerné. Si deux ou plusieurs appareils de lecture sont déjà connectés ou reliés, procédez comme suit :

- ▶ Appuyez brièvement sur le bouton **M** pour passer d'un mode à l'autre.
Un signal sonore est émis pour le mode de fonctionnement sélectionné.



Un changement de mode de fonctionnement n'est possible que si un appareil de lecture correspondant est également connecté. Par défaut, l'enceinte est toujours en mode Bluetooth.

7.6. Éclairage RGB

Les enceintes sont équipées de chaque côté d'une membrane passive avec éclairage LED (sur les modèles MD43762 et MD 43768, il y a également une barre lumineuse).

- ▶ Appuyez sur le bouton  (MD 43768 : ) pour passer d'un effet lumineux à l'autre ou pour éteindre l'éclairage.


7.7. Activer/désactiver les annonces vocales

Des annonces vocales sont diffusées pour confirmer les actions (par exemple, lorsque le volume minimal ou maximal est atteint).

- ▶ Maintenez les boutons **+** et **-** enfoncés simultanément pour activer ou désactiver ces annonces.

7.8. Égaliseur Bass Boost

L'enceinte dispose d'une fonction d'amplification des basses, celle-ci est désactivée par défaut. La LED EQ s'allume en permanence lorsque la fonction est activée.

- ▶ Maintenez le bouton  enfoncé pour désactiver ou réactiver la fonction Bass Boost.
- ▶ MD 43768 : Appuyez sur le bouton **BASS** pour désactiver ou réactiver la fonction Bass Boost.

8. Raccordement d'un périphérique audio

Vous pouvez connecter un grand nombre de périphériques audio différents à cet appareil tels qu'un lecteur MP3 et CD, un smartphone ou une tablette PC.

- ▶ Respectez également la notice d'utilisation du périphérique auquel vous souhaitez raccorder l'enceinte.

8.1. Lecture via une clé USB

- ▶ Insérez la clé USB dans le port USB.

Les titres sont lus et l'appareil démarre immédiatement la lecture du premier titre.



Les clés USB d'une capacité maximale de 32 Go dans le système de fichiers FAT32 sont prises en charge.

Seuls les fichiers au format MP3 peuvent être lus.

8.2. Lecture via AUX-IN

- ▶ Connectez la prise Line-Out de votre périphérique de sortie (p. ex. lecteur MP3 ou tablette PC) sur l'entrée **AUX** de l'enceinte à l'aide d'un câble audio de 3,5 mm.
- ▶ L'enceinte passe automatiquement dans le mode de fonctionnement souhaité.



Lorsque vous connectez un appareil à cette enceinte via AUX-IN, toutes les connexions Bluetooth existantes sont interrompues.

Veillez noter que vous pouvez régler le volume sur les deux appareils.

9. Connecter l'appareil via Bluetooth®

Le mode Bluetooth permet la réception sans fil des signaux audio d'un périphérique de sortie audio externe compatible Bluetooth. Veillez à ce que la distance entre les deux appareils ne dépasse pas 10 mètres.



Un seul périphérique Bluetooth peut toujours être connecté à l'enceinte. Il n'est pas possible de se connecter simultanément à deux sources de sortie audio.

Pour connecter un périphérique de sortie audio compatible Bluetooth, procédez comme suit :

- ▶ Allumez l'enceinte.

La LED **BT** (modèle 43762 / MD 43768 : le bouton **M**) clignote rapidement et l'appareil est en mode de recherche.



L'appareil tente automatiquement de se connecter au dernier périphérique de sortie audio connecté par Bluetooth. Si cela n'est pas possible, l'enceinte Bluetooth envoie son identification d'appareil via Bluetooth.

- ▶ Activez la fonction Bluetooth sur votre périphérique de sortie audio ainsi que le mode de recherche pour synchroniser les deux appareils.



Vous trouverez le cas échéant des informations sur la fonction Bluetooth de votre périphérique de sortie audio dans la notice d'utilisation correspondante.

Le nom de l'enceinte s'affiche (selon le modèle **MD 43746**, **MD 43762** ou **MD 43768**) dès que le signal a été trouvé.

- ▶ Si la saisie d'un mot de passe est nécessaire, entrez 0000.

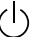
La synchronisation des deux appareils est terminée lorsque la LED s'allume durablement et qu'un signal sonore retentit.

- ▶ Appuyez sur le bouton **M** et maintenez-le enfoncé pour déconnecter la connexion Bluetooth.

10. Mode de diffusion

Le mode de diffusion permet de coupler jusqu'à 100 enceintes compatibles. En achetant d'autres enceintes compatibles, il est possible de coupler les enceintes et de les utiliser comme système d'enceintes stéréo.

Pour utiliser le mode de diffusion, procédez comme suit :

- ▶ Connectez votre enceinte via Bluetooth à un périphérique de lecture.
- ▶ Allumez les autres enceintes ou mettez-les en mode recherche si nécessaire.
- ▶ Appuyez sur le bouton  de la première enceinte pour activer la fonction et en faire l'enceinte principale.

Un signal sonore retentit lorsque les enceintes ont été couplées avec succès.

- ▶ Éteignez l'enceinte principale pour couper toutes les connexions.

11. Chargement d'appareils externes

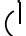
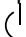
Le port USB situé à l'arrière de l'appareil permet de charger des périphérique de lecture externes.

- ▶ Pour ce faire, connectez le périphérique externe au port USB situé à l'arrière à l'aide d'un câble USB.



La lecture de fichiers audio n'est pas possible pendant le chargement via USB.

12. En cas de dysfonctionnements

PROBLÈME	CAUSE POSSIBLE	SOLUTION
L'enceinte ne s'allume pas.	<ul style="list-style-type: none">• La batterie est peut-être vide.	<ul style="list-style-type: none">▶ Chargez complètement l'enceinte.
L'enceinte s'éteint en cours de fonctionnement.	<ul style="list-style-type: none">• La batterie est peut-être vide.	<ul style="list-style-type: none">▶ Chargez complètement l'enceinte.
Aucun son	<ul style="list-style-type: none">• Le volume est réglé à un niveau trop bas.	<ul style="list-style-type: none">▶ Réglez le volume souhaité.
La qualité du son n'est pas optimale ou la lecture est perturbée.	<ul style="list-style-type: none">• La distance entre le périphérique de lecture et l'enceinte est trop importante.• Il y a des obstacles entre les appareils.	<ul style="list-style-type: none">▶ Rapprochez le périphérique de lecture de l'enceinte.▶ Retirez les obstacles entre le périphérique de lecture et l'enceinte.
L'enceinte ne s'éteint pas ou ne répond pas.	<ul style="list-style-type: none">• Le logiciel interne est tombé en panne.	<ul style="list-style-type: none">▶ Appuyez et maintenez le bouton  enfoncé pendant 10 secondes pour forcer l'enceinte à redémarrer.
L'enceinte ne se connecte plus à un périphérique de lecture.	<ul style="list-style-type: none">• Il y a eu trop de tentatives de connexion ou le mode de recherche a duré trop longtemps.• La distance entre le périphérique de lecture Bluetooth et l'enceinte est trop importante.	<ul style="list-style-type: none">▶ Retirez tous les appareils connectés et débranchez toutes les connexions.▶ Reconnectez le périphérique à l'enceinte.▶ Rapprochez le périphérique de lecture Bluetooth de l'enceinte.▶ Appuyez et maintenez le bouton  enfoncé pendant 10 secondes pour forcer l'enceinte à redémarrer.

13. Maintenance

Veuillez contacter votre SAV si...

- du liquide s'est infiltré à l'intérieur de l'enceinte,
- l'enceinte ne fonctionne pas correctement,
- l'appareil est tombé ou le boîtier est endommagé.



AVERTISSEMENT !

Risque d'électrocution !

Toute réparation non conforme présente un risque de choc électrique !

- N'essayez en aucun cas d'ouvrir ou de réparer vous-même l'appareil !
- En cas de problème, adressez-vous au SAV ou à un autre atelier spécialisé.

14. Nettoyage

- N'utilisez pour nettoyer l'appareil ni solvants ni produits d'entretien corrosifs ou gazeux.
- Les meubles sont souvent enduits de vernis ou matières synthétiques et traités avec des produits d'entretien divers. Certaines de ces substances contiennent des éléments qui peuvent attaquer et ramollir le matériau des pieds de l'appareil.
Placez donc si nécessaire l'appareil sur une surface antidérapante.

15. Caractéristiques techniques

Enceinte MD 43746	
Alimentation électrique	5,0 V --- 2 A 9,0 V --- 2 A 12 V --- 1,67 A
Impédance de l'enceinte	4 Ω
Puissance de sortie	2 x 15 watts (RMS)
Prises	Port USB pour la lecture de MP3 et la recharge de périphériques externes
	AUX in pour lire de la musique
Puissance de sortie USB	5 V --- 2 A (max.)
Dimensions	env. 263 x 115 x 124 mm
Poids	env. 1,63 kg
Batterie	
Type	7,4 V, 3 600 mAh, Li-ion 26,64 Wh
Temps de charge	env. 2,5 heures (avec adaptateur secteur 12 V/1,67 A) env. 5 heures (avec adaptateur secteur 5 V/ 2 A)
Durée de lecture	env. 8 heures (volume à 50 %)
Enceinte MD 43762	
Alimentation électrique	5,0 V --- 2 A 9,0 V --- 2 A 12 V --- 1,67 A 15 V --- 2 A 20 V --- 1,5 A
Impédance de l'enceinte	4 Ω
Puissance de sortie	2 x 25 watts (RMS)
Prises	Port USB pour la lecture de MP3 et la recharge de périphériques externes
	AUX in pour lire de la musique
Puissance de sortie USB	5 V --- 2 A (max.)
Dimensions	env. 345 x 155 x 161 mm

Enceinte MD 43762	
Poids	env. 2,73 kg
Batterie	
Type	7,2 V, 5000 mAh, Li-ion 36 Wh
Temps de charge	env. 3,5 heures (avec adaptateur secteur 20 V/3 A) env. 11 heures (avec adaptateur secteur 5 V/ 2 A)
Durée de lecture	env. 10 heures (volume à 50 %)

Enceinte MD 43768	
Alimentation électrique	5,0 V --- 3 A 9,0 V --- 2 A 12 V --- 1,67 A 15 V --- 2 A 20 V --- 3 A
Impédance de l'enceinte	4 Ω
Puissance de sortie	100 watts (RMS) (2 x 25 watts + 1 x 50 watts)
Prises	Port USB pour la lecture de MP3 et la recharge de périphériques externes AUX in pour lire de la musique
Puissance de sortie USB	5 V --- 2 A (max.)
Dimensions	env. 483 x 254 x 200 mm
Poids	env. 5,56 kg
Batterie	
Type	10,8 V, 7500 mAh, Li-ion 81 Wh
Temps de charge	env. 4 heures (avec adaptateur secteur 20 V/3 A) env. 19 heures (avec adaptateur secteur 5 V/ 2 A)
Durée de lecture	env. 10 heures (volume à 50 %)

Bluetooth (tous les modèles)	
Version Bluetooth	V5.3
Profil Bluetooth	A2DP, AVRCP
Fréquence	2402 – 2480 MHz
Puissance d'émission max.	<10 dBm
Portée	Jusqu'à 10 m en extérieur

Valeurs environnementales (tous les modèles)	
Fonctionnement	0 °C à +35 °C pour une humidité relative de 80 % max. (sans condensation)
Stockage	0 °C à +40 °C pour une humidité relative de 80 % max. (sans condensation)

16. Information relative à la conformité UE



Par la présente, MEDION AG déclare que l'appareil est conforme à la directive 2014/53/UE [(directive RE), à la directive 2011/65/UE (directive RoHS) et au règlement UE2023/1542 (ordonnance sur les piles)]. La déclaration de conformité UE intégrale est disponible à l'adresse Internet suivante : www.medion.com/conformity.

17. Informations sur les marques déposées

La marque et les logos Bluetooth® sont des marques déposées de Bluetooth SIG, Inc. et sont utilisés par Medion sous licence.

Les autres marques déposées appartiennent à leurs propriétaires respectifs.

18. Recyclage



EMBALLAGE

Votre appareil se trouve dans un emballage qui le protège des dommages dus au transport. Les emballages sont fabriqués à partir de matériaux qui peuvent être éliminés de manière écologique en étant soumis à un recyclage approprié.



(France only)

The "Triman" symbol tells the consumer that the product can be recycled, is covered by an extended system of manufacturer's responsibility and must be sorted by material type in France.



APPAREIL

L'appareil est équipé d'une batterie intégrée. Lorsque l'appareil arrive en fin de cycle de vie, ne le jetez en aucun cas avec les ordures ménagères normales, mais renseignez-vous auprès de votre municipalité sur les méthodes de recyclage des déchets électriques et électroniques respectueuses de l'environnement dans les centres de collecte.



BATTERIE

Il est interdit d'éliminer les batteries portant le symbole ci-contre avec les déchets ménagers.

Conformément à l'ordonnance 2023/1542, les batteries en fin de vie doivent être éliminées dans le respect de la réglementation.

Celles-ci peuvent contenir des métaux lourds toxiques et sont soumises au traitement des déchets spéciaux.

Les symboles chimiques des métaux lourds sont les suivants :

Cd = cadmium, Hg = mercure, Pb = plomb.

Vous êtes légalement tenu de rapporter les piles et les batteries usagées après utilisation. C'est pourquoi vous devez remettre gratuitement les piles et les batteries usagées à un magasin ou à un point de collecte communal.

Les piles et les batteries peuvent contenir des substances nocives pour la santé humaine et l'environnement. Seules une collecte et une valorisation séparées des piles et batteries usagées permettent d'éviter les effets négatifs.

Soyez particulièrement prudent lorsque vous manipulez des piles et des batteries au lithium, car une utilisation inappropriée peut augmenter le risque d'incendie. Pour ce faire, scotchez les pôles afin d'éviter tout court-circuit extérieur.

Utilisez des piles à longue durée de vie ou des batteries rechargeables afin de réduire la production de déchets de piles usagées.

Suivez les instructions de stockage et évitez de décharger et de recharger complètement la batterie afin de prolonger sa durée de vie.

En outre, il est conseillé de ne pas laisser de piles ou d'appareils électriques et électroniques contenant des piles ou des batteries dans les espaces publics afin d'éviter qu'ils ne soient jetés. Examinez les possibilités de réutiliser les batteries au lieu de les jeter, par exemple en les réparant.

DE

FR

NL

ES

IT

EN

19. Informations relatives au service après-vente

Si votre appareil ne fonctionne pas de la manière dont vous le souhaitez, veuillez d'abord vous adresser à notre service après-vente. Vous disposez des moyens suivants pour entrer en contact avec nous :

- Au sein de notre Service-Community, vous pouvez discuter avec d'autres utilisateurs ainsi qu'avec nos collaborateurs pour partager vos expériences et vos connaissances. Vous pouvez accéder à notre Service-Community ici : community.medion.com.
- Vous pouvez également utiliser notre formulaire de contact disponible ici : www.medion.com/contact.
- Notre équipe du service après-vente se tient également à votre disposition via notre assistance téléphonique ou par courrier.

France	
Horaires d'ouverture	Hotline SAV
Lun - Ven : 9h00 à 19h00	☎ 02 55 66 12 45

Adresse du service après-vente

MEDION France
75 Rue de la Foucaudière
72100 LE MANS
France

Suisse

Horaires d'ouverture

Hotline SAV

Lun - Ven : 9h00 à 19h00

① 0848 - 33 33 32

Adresse du service après-vente

MEDION/LENOVO Service Center
Ifangstrasse 6
8952 Schlieren
Suisse

Belgique & Luxembourg

Horaires d'ouverture

Hotline SAV (Belgique)

Lun - Ven : 9h00 à 19h00

① 02 200 61 98

Hotline SAV (Luxembourg)

① 800 278 99

Adresse du service après-vente

MEDION B.V.
John F.Kennedylaan 16a
5981 XC Panningen
Pays-Bas



La présente notice d'utilisation et bien d'autres sont disponibles au téléchargement sur le portail du SAV www.medionservice.com.

Dans le cadre d'un développement durable, nous renonçons à imprimer les conditions de garantie. Vous trouverez également nos conditions de garantie sur notre portail de services.

Vous pouvez également scanner le code QR ci-contre pour charger la notice d'utilisation sur un appareil mobile via le portail de service.

20. Mentions légales

Copyright 2024

Date : 06. septembre 2024

Tous droits réservés.

La présente notice d'utilisation est protégée par les droits d'auteur.

Toute reproduction sous forme mécanique, électronique ou sous toute autre forme est interdite sans l'autorisation préalable écrite du fabricant.

L'entreprise suivante possède les droits d'auteur :

MEDION AG

Am Zehnthof 77

45307 Essen

Allemagne

Veillez noter que l'adresse ci-dessus n'est pas celle du service des retours. Contactez toujours notre SAV d'abord.

Inhoudsopgave

1. Informatie over deze gebruiksaanwijzing	55
1.1. Betekenis van de symbolen	55
2. Gebruiksdoel.....	55
3. Veiligheidsvoorschriften	56
3.1. Plaats van opstelling	57
3.2. Omgaan met accu's	58
3.3. Omgevingstemperatuur	59
3.4. Bij storingen	59
4. Inhoud van de levering	60
5. Overzicht van het apparaat	60
6. Luidspreker opladen.....	64
6.1. Opladen met externe USB-netvoeding	64
7. Ingebruikname	64
7.1. Luidspreker in-/uitschakelen	64
7.2. Volume instellen.....	65
7.3. Afspelen starten/stoppen.....	65
7.4. Vorig/volgend nummer	65
7.5. Modus wisselen.....	65
7.6. RGB-verlichting	65
7.7. Gesproken mededelingen in-/uitschakelen	65
7.8. Equalizer Bass Boost	66
8. Audioapparaat aansluiten	66
8.1. Afspelen via USB-stick	66
8.2. Afspelen via AUX-IN	66
9. Apparaat verbinden via Bluetooth®	67
10. Broadcastmodus	67
11. Laden van externe apparaten	68
12. Bij storingen	68
13. Onderhoud	69
14. Reiniging	69
15. Technische gegevens	70
16. EU-conformiteitsinformatie	72
17. Informatie over handelsmerken	72
18. Afvalverwerking.....	73
19. Service-informatie	74
20. Colofon	75

1. Informatie over deze gebruiksaanwijzing



Hartelijk dank dat u voor ons product hebt gekozen. Wij wensen u veel plezier met het apparaat.

Lees de veiligheidsvoorschriften en de volledige gebruiksaanwijzing aandachtig door voordat u het apparaat in gebruik neemt. Neem de waarschuwingen op het apparaat en in de gebruiksaanwijzing in acht.

Houd de gebruiksaanwijzing altijd binnen handbereik. Geef als u het apparaat koopt of doorgeeft ook altijd deze gebruiksaanwijzing mee, omdat deze een essentieel onderdeel van het product is.

1.1. Betekenis van de symbolen

Als een tekstgedeelte is gemarkeerd met een van de volgende waarschuwingssymbolen, moet het in de tekst beschreven gevaar worden vermeden om de daar beschreven mogelijke gevolgen te voorkomen.



GEVAAR!

Waarschuwing voor acuut levensgevaar!



WAARSCHUWING!

Waarschuwing voor mogelijk levensgevaar en/of ernstig blijvend letsel!



LET OP!

Neem de aanwijzingen in acht om materiële schade te voorkomen!



Meer informatie over het gebruik van het apparaat



Neem de aanwijzingen in de gebruiksaanwijzing in acht!

IP X7

Specificatie van de beschermingsklasse

- Bescherming tegen tijdelijke onderdompeling (alleen met gesloten rubberen afdekking)

2. Gebruiksdoel

De outdoorluidspreker dient voor de weergave van audio via USB, bluetooth of AUX IN.

Houd er rekening mee dat bij gebruik van het apparaat voor een ander doel dan waarvoor het is bestemd, de aansprakelijkheid vervalt: Neem alle informatie in deze gebruiksaanwijzing en in het bijzonder de veiligheidsvoorschriften in acht.

Elke andere vorm van gebruik geldt als niet in overeenstemming met het gebruiksdoel en kan letsel of materiële schade tot gevolg hebben.

3. Veiligheidsvoorschriften



WAARSCHUWING! **Gevaar voor letsel!**

Er bestaat gevaar voor letsel bij kinderen en bij personen met lichamelijke, zintuiglijke of geestelijke beperkingen (bijvoorbeeld mindervaliden of ouderen met lichamelijke en geestelijke beperkingen) of met gebrek aan kennis en ervaring (bijvoorbeeld oudere kinderen).

- Bewaar het apparaat en de accessoires buiten het bereik van kinderen.
- Het apparaat kan worden gebruikt door kinderen vanaf 8 jaar en door personen met een lichamelijke, zintuiglijke of geestelijke beperking of gebrek aan kennis en/of ervaring, mits iemand toezicht op hen houdt of hun instructie heeft gegeven hoe ze het apparaat veilig kunnen gebruiken en ze hebben begrepen welke gevaren het gebruik van het apparaat met zich meebrengt.

- Kinderen mogen niet met het apparaat spelen.
- Reiniging en gebruikersonderhoud mogen niet worden uitgevoerd door kinderen, tenzij ze ouder zijn dan 8 jaar en er iemand toezicht op hen houdt.
- Kinderen jonger dan 8 jaar moeten uit de buurt van het apparaat en de aansluitkabel worden gehouden.
- Bouw het apparaat zonder onze toestemming niet om en gebruik het niet met hulp- of aanbouwapparaten die niet door ons zijn goedgekeurd of geleverd.
- Gebruik uitsluitend door ons geleverde of goedgekeurde reserveonderdelen en accessoires.



GEVAAR! **Verstikkingsgevaar!**

Er bestaat verstikkingsgevaar door het inslikken of inademen van kleine onderdelen of folie.

- Houd verpakkingsfolie buiten het bereik van kinderen.
- Laat kinderen niet met het verpakkingsmateriaal spelen.

- Verpakkingsmateriaal is geen speelgoed!
- Alle multimedia-apparaten die op het apparaat worden aangesloten, moeten voldoen aan de vereisten van de laagspanningsrichtlijn.

3.1. Plaats van opstelling



GEVAAR!

Gevaar voor een elektrische schok!

Er bestaat gevaar voor een elektrische schok door onderdelen die onder spanning staan.

- Zet geen voorwerpen die met vloeistof zijn gevuld, zoals vazen, op of in de buurt van de luidspreker. Het betreffende voorwerp kan omvallen en de vloeistof kan de elektrische veiligheid in gevaar brengen.
- Bescherm de luidspreker en alle aangesloten apparaten tegen vocht, druipt- en spatwater.
- Zet geen bronnen van open vuur, bijv. brandende kaarsen, op of in de buurt van de apparatuur.
- Zet geen voorwerpen op de kabels, omdat deze anders beschadigd kunnen raken.
- Plaats en gebruik alle onderdelen op een stabiele, vlakke en trillingsvrije ondergrond zodat de luidspreker niet kan vallen.
- Houd minimaal één meter afstand tussen het apparaat en hoogfrequente en magnetische storingsbronnen (televisietoestellen, andere luidsprekerboxen, mobiele telefoons enzovoort) om storingen in de werking te voorkomen.
- Alle multimedia-apparaten die op het apparaat worden aangesloten, moeten voldoen aan de vereisten van de laagspanningsrichtlijn.
- Leg geen voorwerpen (zoals tijdschriften en dekens) op de netadapter om te voorkomen dat deze te warm wordt.
- Zet geen bronnen van open vuur, bijv. brandende kaarsen, op of in de buurt van de apparatuur.

- Gebruik het apparaat niet in omgevingen waar gevaar voor explosies bestaat. Hiertoe horen bijvoorbeeld tankinstallaties, opslagplaatsen voor brandstof en ruimtes waar oplosmiddelen worden verwerkt. Ook in omgevingen waar veel fijnstof voorkomt (bijvoorbeeld meel- of houtstof) mag dit apparaat niet worden gebruikt.



LET OP!

Gevaar voor beschadiging!

Het apparaat kan door onjuist gebruik beschadigd raken.

- Plaats en gebruik alle componenten op een stabiele, vlakke en trillingvrije ondergrond om te voorkomen dat het apparaat valt. Sommige agressieve meubellakken kunnen de rubberen voetjes van het apparaat aantasten. Leg eventueel iets onder het apparaat.
- Houd minimaal één meter afstand tussen het apparaat en hoogfrequente en magnetische storingsbronnen (televisietoestellen, andere

luidsprekerboxen, mobiele telefoons enzovoort) om storingen in de werking te voorkomen.

- Stel het apparaat niet bloot aan extreme omstandigheden. Vermijd:
 - hoge luchtvochtigheid of vocht;
 - extreem hoge en lage temperaturen;
 - direct zonlicht;
 - open vuur.

3.2. Omgaan met accu's

De luidspreker is uitgerust met een oplaadbare geïntegreerde lithiumionaccu met hoog vermogen die u met de meegeleverde USB-kabel kunt opladen via de USB-aansluiting van een externe laadadapter of via de ingebouwde zonnecellen.

Neem de volgende aanwijzingen in acht:



WAARSCHUWING!

Gevaar voor letsel!

Bij een onjuist gebruik van accu's bestaat er explosiegevaar.

- Gooi het apparaat niet in het vuur, voorkom kortsluiting en haal het niet uit elkaar.

- De luidspreker mag niet worden opgeladen zonder dat er iemand bij is.
- De accu is vast ingebouwd en kan niet door de gebruiker zelf worden vervangen.
- Tijdens het opladen van de accu mag de luidspreker niet worden afgedekt.
- De accu mag alleen worden opgeladen in een droge omgeving.
- Laad de accu niet langer op dan 24 uur.
- Vermijd bij het opladen omgevingstemperaturen van meer dan 35°C.
- Laad de accu regelmatig en indien mogelijk volledig op. Zorg ervoor dat de accu niet gedurende langere tijd ontladen blijft.

3.3. Omgevingstemperatuur

- Het apparaat kan worden gebruikt bij een omgevingstemperatuur van +5 °C tot +35 °C.
- In uitgeschakelde toestand kunt u het apparaat opbergen bij een temperatuur van 0 °C tot +40 °C.
- Gebruik het apparaat uitsluitend in een droge omgeving.



GEVAAR!

Gevaar voor een elektrische schok!

Bij grote schommelingen in temperatuur of luchtvochtigheid kan er door condensatie vocht in het apparaat terechtkomen, waardoor er kortsluiting kan ontstaan.

- Neem het apparaat nadat het is vervoerd pas weer in gebruik als het de omgevingstemperatuur heeft aangenomen.

3.4. Bij storingen

- Controleer het apparaat en de accessoires telkens vóór gebruik op beschadigingen.
- Gebruik het audiosysteem en het netsnoer niet als deze zijn beschadigd, als er rook uit komt of als ze een vreemd geluid maken. Haal zo nodig onmiddellijk de stekker uit het stopcontact.
- Probeer in geen geval zelf een onderdeel van het apparaat open te maken en/of te repareren. Er bestaat gevaar voor een elektrische schok.
- Neem bij een storing contact op met het Service Center.

4. Inhoud van de levering

⚠ GEVAAR!

Verstikkingsgevaar!

Er bestaat verstikkingsgevaar door het inslikken of inademen van kleine onderdelen of folie.

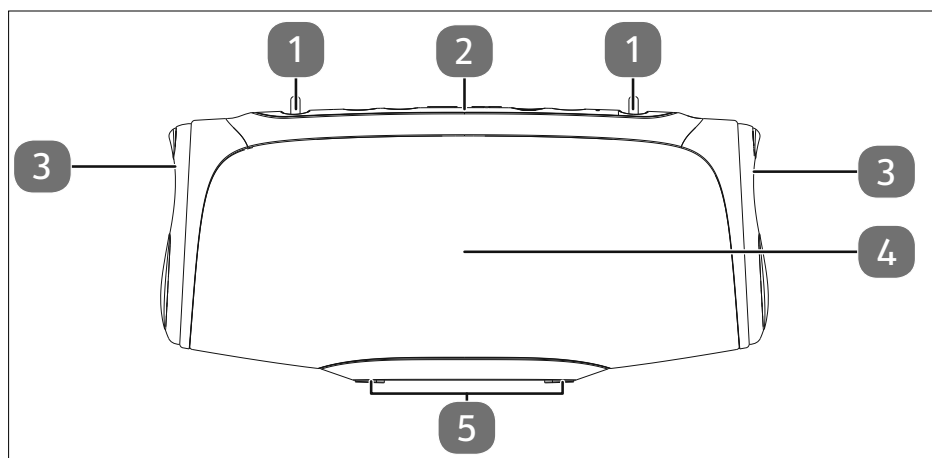
- Houd verpakkingsfolie buiten het bereik van kinderen.

- ▶ Haal het product uit de verpakking en verwijder al het verpakkingsmateriaal.
- ▶ Controleer de levering op volledigheid en informeer ons binnen 14 dagen na aankoop indien de levering niet compleet is.

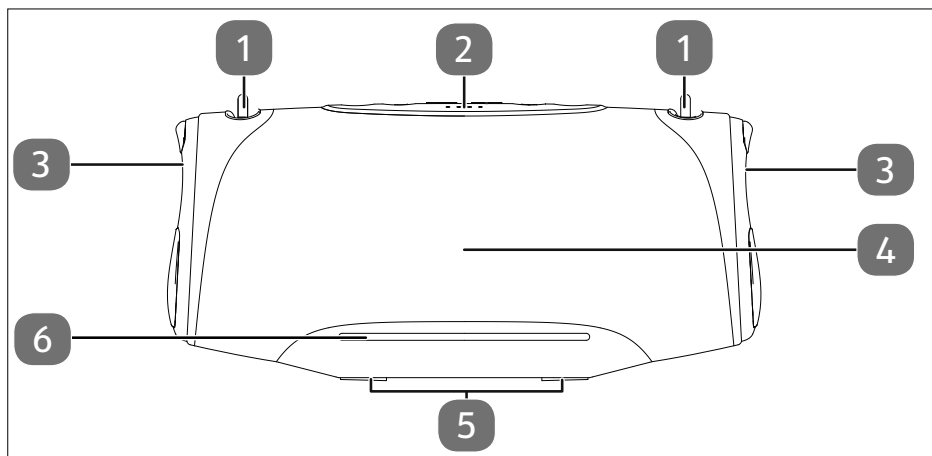
Het door u gekochte pakket moet het volgende bevatten:

- Luidspreker
- USB-C naar USB-C-laadkabel
- USB-A naar USB-C-laadkabel
- Draagriem
- Beknopte gebruiksaanwijzing

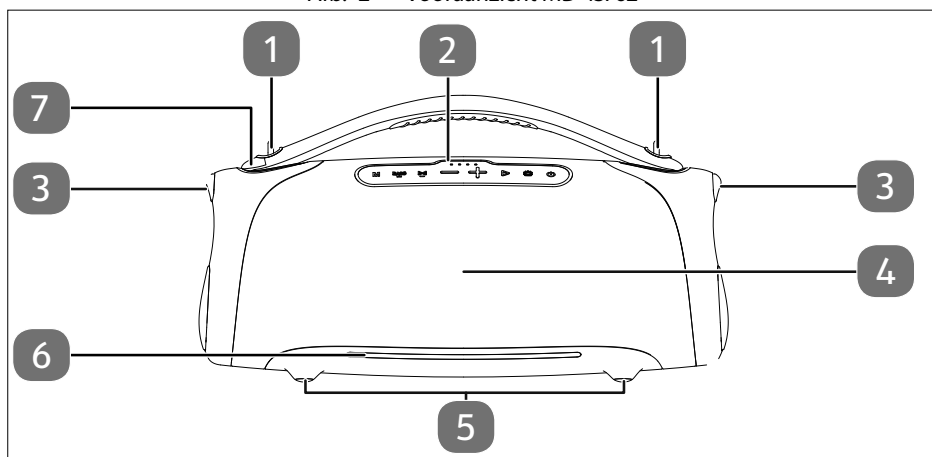
5. Overzicht van het apparaat



Afb. 1 – Vooraanzicht MD 43746

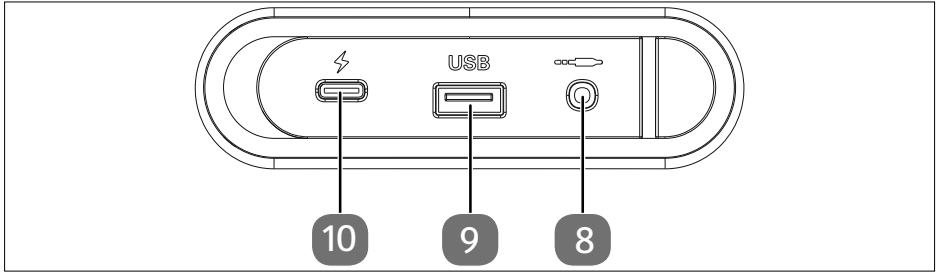


Afb. 2 – Vooraanzicht MD 43762



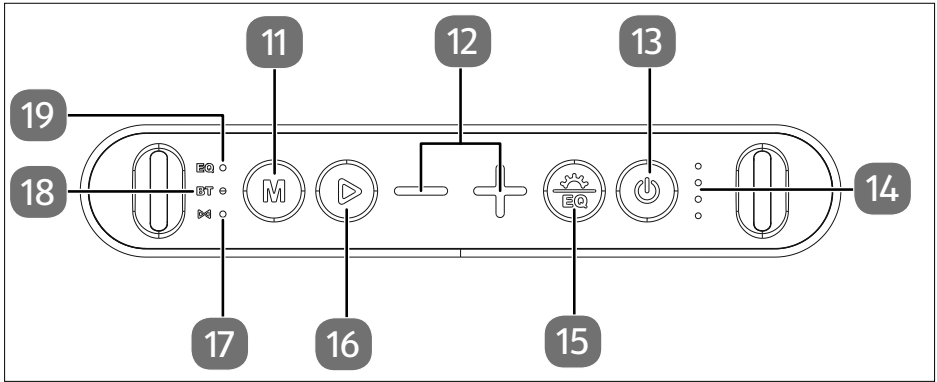
Afb. 3 – Vooraanzicht MD 43768

1. Bevestigingsogen voor draagriem
2. Bedieningspaneel
3. Passief membraan met RGB-ledlicht
4. Luidspreker
5. Rubberen voetjes
6. RGB-ledlichtstrip (alleen MD 43762 en MD 43768)
7. Draaggreep (alleen MD 43768)

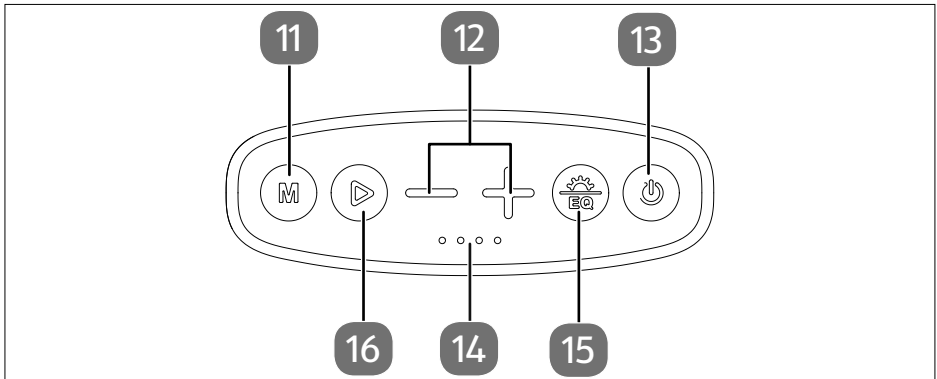


Afb. 4 – Aansluitingen aan de achterkant (alle modellen)

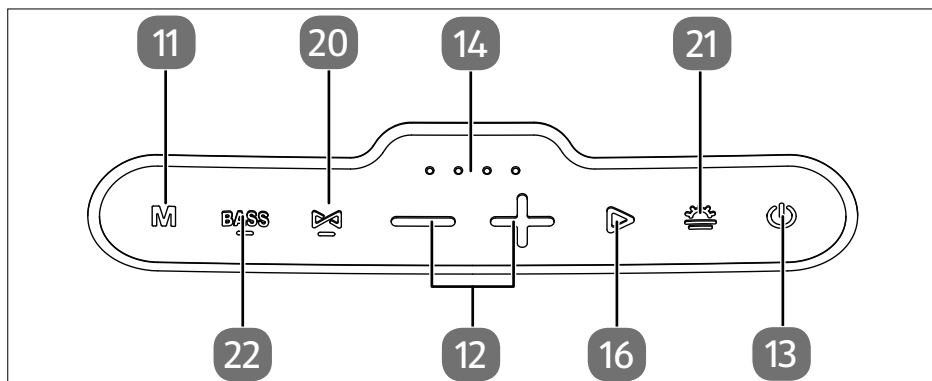
- 8. **AUX**-aansluiting
- 9. **USB** type A-aansluiting
- 10. **USB** type C-laadingang



Afb. 5 – Bedieningspaneel MD 43746



Afb. 6 – Bedieningspaneel MD 43762



Afb. 7 – Bedieningspaneel MD 43768

11. **M**-modus selecteren
MD 43762 / MD 43768: Statusweergave voor bluetooth
12. **-/+** – vorig nummer; volume verlagen volgend nummer; volume verhogen
13. Apparaat uit-/inschakelen; broadcastmodus in- resp. uitschakelen
14. Laadstatusindicator
15. kort indrukken: lichteffecten selecteren en uitschakelen
ingedrukt houden: Bass Boost in- of uitschakelen
MD 43762, 43746: Bass Boost led
16. Afspelen starten/stoppen/pauzeren
alleen MD 43746:
17. led voor de broadcastmodus
18. **BT** - bluetoothled
19. **EQ** - Bass Boost led
alleen MD 43768:
20. Toets broadcast met led
21. Lichteffecten selecteren en uitschakelen
22. **BASS** - Bass boost-functie in-/uitschakelen met led

6. Luidspreker opladen

De luidspreker kan worden gevoed door de geïntegreerde lithiumaccu.

Wanneer het laadniveau te laag is en de accu opgeladen moet worden, weerklinkt er een geluidssignaal.

6.1. Opladen met externe USB-netvoeding

- ▶ Sluit de luidspreker met een van de meegeleverde USB-kabels op een USB-netadapter met een uitgangsstroom van minstens 2 A of meer op de USB-C-aansluiting aan.

Zodra de luidspreker is aangesloten op een spanningsbron, wordt de ingebouwde accu automatisch opgeladen.

Tijdens het laden brandt de laadled rood.

Het lampje gaat uit zodra de ingebouwde accu volledig opgeladen is.

- ▶ Verwijder de USB-kabel zodra de accu volledig is opgeladen.



We adviseren om een netadapter met 20 V/3 A en Power Delivery (PD) te gebruiken om de laadduur van de geïntegreerde accu te verkorten. Netadapters met minder vermogen verlenen de laadduur aanzienlijk. Informatie over de laadduur vindt u in het hoofdstuk "15. Technische gegevens" op blz. 70.



LET OP!

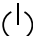
Mogelijke materiële schade!

Het apparaat kan door onjuist gebruik beschadigd raken.

- Gebruik voor het opladen van het apparaat geen standaard USB 2.0- of USB 3.0-aansluiting zoals bijvoorbeeld op pc's en notebooks. Gebruik uitsluitend externe USB-netadapters met een uitgangsstroom van 2 A of meer.
-

7. Ingebruikname

7.1. Luidspreker in-/uitschakelen

- ▶ Schakel de luidspreker in/uit door de toets  ingedrukt te houden.



De luidspreker schakelt automatisch uit als gedurende 10 minuten geen signaal wordt ontvangen.

7.2. Volume instellen

- ▶ Druk op de toets **-/+** om het volume te verlagen/verhogen.
- ▶ Bij het afspelen via **AUX** de toetsen **-/+** ingedrukt houden om het volume te verlagen/verhogen.



Bij de luidsprekers MD 43762 en MD 43768 wordt het volume via de lichtstrip weergegeven.

7.3. Afspelen starten/stoppen

- ▶ Druk op de toets **▶** om het afspelen van een nummer te starten of te pauzeren.

7.4. Vorig/volgend nummer

Deze functie is alleen in de modi bluetooth en USB beschikbaar.

7.4.1. Vorig nummer

- ▶ Houd de toets **-** ingedrukt om naar het begin van het nummer te springen, houd de toets **-** onmiddellijk weer ingedrukt om naar het vorige nummer te gaan.

7.4.2. Volgend nummer

- ▶ Druk op de toets **+** om naar het volgende nummer te gaan.

7.5. Modus wisselen

De modus wordt automatisch gewisseld als u het betreffende afspeelapparaat aansluit of verbindt. Als al twee of meer afspeelapparaten zijn aangesloten of verbonden, ga dan als volgt te werk:



- ▶ Druk kort op de toets **M** om tussen de modi te wisselen.
Er wordt een akoestisch signaal weergegeven voor de gekozen modus.



Het wisselen van de modus is alleen mogelijk als ook een afspeelapparaat is aangesloten. De luidspreker bevindt zich standaard altijd in de bluetoothmodus.

7.6. RGB-verlichting

De luidsprekers beschikken aan beide zijden over een passief membraan met ledverlichting (bij de modellen MD 43762 en MD 43768 ook nog een lichtstrip).

- ▶ Druk op de toets  (MD 43768: ) om tussen de lichteffecten te wisselen of de verlichting uit te schakelen.


7.7. Gesproken mededelingen in-/uitschakelen

Gesproken mededelingen worden ter bevestiging van acties weergegeven (bijv. bij het bereken van het minimale of maximale volume).

- ▶ Houd de toetsen **+** en **-** tegelijk ingedrukt om deze mededelingen in of uit te schakelen.

7.8. Equalizer Bass Boost

De luidspreker beschikt over een Bass Boost-functie, deze is standaard uitgeschakeld. De EQ-led brandt permanent wanneer de functie geactiveerd is.

- ▶ Houd de toets  ingedrukt om de Bass Boost-functie te deactiveren of weer te activeren.
- ▶ MD 43768: Druk op de toets **BASS** om de Bass Boost-functie te deactiveren of weer te activeren.

8. Audioapparaat aansluiten

U kunt een groot aantal verschillende audioapparaten op dit apparaat aansluiten, bijv. een mp3- en cd-speler, een smartphone of een tablet.

- ▶ Neem ook de gebruiksaanwijzing in acht van het apparaat waarop u de luidspreker wilt aansluiten.

8.1. Afspelen via USB-stick

- ▶ Steek de USB-stick in de USB-aansluiting.

De nummers worden ingelezen en het apparaat begint direct met het afspelen van het eerste nummer.



Er worden USB-sticks met max. 32 gb in het bestandssysteem FAT32 ondersteund. Enkel bestanden in mp3-formaat kunnen worden afgespeeld.

8.2. Afspelen via AUX-IN

- ▶ Verbind de aansluiting Line-Out van uw uitvoerapparaat (bijv. mp3-speler of tablet-pc) met behulp van een 3,5mm-audiokabel met de ingang **AUX** van de luidspreker.
- ▶ De luidspreker schakelt automatisch over naar de gewenste modus.



Als u een apparaat via AUX-IN met deze luidspreker verbindt, worden alle bestaande bluetoothverbindingen verbroken.

Houd er rekening mee dat u het volume op beide apparaten kunt regelen.

9. Apparaat verbinden via Bluetooth®

In de bluetoothmodus is draadloze ontvangst mogelijk van audiosignalen van een extern audio-uitvoerapparaat dat compatibel is met bluetooth. Houd er rekening mee dat de afstand tussen de beide apparaten niet groter mag zijn dan 10 meter.



Er kan altijd maar één bluetooth-apparaat tegelijk met de luidspreker worden verbonden. Een gelijktijdige verbinding met twee audio-uitgangsbronnen is niet mogelijk.

Ga als volgt te werk om een met bluetooth compatibel audio-uitvoerapparaat aan te sluiten:

- ▶ Schakel de luidspreker in.

De **BT**-led (model 43762 / MD 43768: de toets **M**) knippert snel en het apparaat bevindt zich in de zoekmodus.



Het apparaat probeert automatisch verbinding te maken met het laatste via Bluetooth aangesloten audio-uitvoerapparaat. Als dit niet mogelijk is, verstuurt de bluetoothluidspreker een apparaatidentificatie via bluetooth.

- ▶ Schakel op het audio-uitvoerapparaat de bluetoothfunctie in en activeer de zoekmodus om beide apparaten op elkaar af te stemmen.



Informatie over de bluetoothfunctie van uw audio-uitvoerapparaat kunt u zo nodig vinden in de gebruiksaanwijzing van het betreffende apparaat.

De apparaatnaam van de luidspreker wordt weergegeven (afhankelijk van het model **MD 43746**, **MD 43762** of **MD 43768**) zodra het signaal is gevonden.

- ▶ Als een wachtwoord is vereist, voert u 0000 in.


Het afstemmen van beide apparaten is voltooid als de led blijft branden en er een geluidssignaal te horen is.

- ▶ Houd de toets **M** ingedrukt om de bluetoothverbinding te verbreken.

10. Broadcastmodus

Met de broadcastmodus kunt u tot 100 compatibele luidsprekers koppelen. Met de aankoop van extra compatibele luidsprekers is het mogelijk om de luidsprekers te koppelen en te gebruiken als een stereoluidsprekersysteem.

Ga als volgt te werk om de broadcastmodus te gebruiken:

- ▶ Verbind uw luidspreker via bluetooth met het afspeelapparaat.
- ▶ Schakel de andere luidsprekers in of zet de luidspreker zo nodig in de zoekmodus.
- ▶ Druk op de eerste luidspreker op de toets  om de functie in te schakelen en van deze luidspreker dus de hoofd luidspreker te maken.

Er klinkt een geluidssignaal nadat de luidsprekers zijn gekoppeld.

- ▶ Schakel de hoofd luidspreker uit om alle verbindingen te verbreken.

11. Laden van externe apparaten

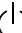
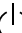
Via de USB-aansluiting aan de achterkant van het apparaat kunnen externe afspeelapparaten worden geladen.

- ▶ Verbind hiervoor het externe apparaat met een USB-kabel met de USB-aansluiting aan de achterkant.



De weergave van audiobestanden is tijdens het laden via USB niet mogelijk.

12. Bij storingen

PROBLEEM	MOGELIJKE OORZAAK	OPLOSSING
De luidspreker kan niet worden ingeschakeld.	<ul style="list-style-type: none">• Mogelijk is de accu leeg.	<ul style="list-style-type: none">▶ Laad de luidspreker volledig op.
De luidspreker wordt uitgeschakeld tijdens het gebruik.	<ul style="list-style-type: none">• Mogelijk is de accu leeg.	<ul style="list-style-type: none">▶ Laad de luidspreker volledig op.
Er is geen geluid	<ul style="list-style-type: none">• Het volume is op een te lage stand ingesteld.	<ul style="list-style-type: none">▶ Stel het volume hoger in.
De geluidskwaliteit is niet optimaal of het afspelen wordt verstoord.	<ul style="list-style-type: none">• De afstand tussen het afspeelapparaat en de luidspreker is te groot.• Er zijn obstakels tussen de apparaten.	<ul style="list-style-type: none">▶ Breng het afspeelapparaat dichterbij de luidspreker.▶ Verwijder obstakels tussen het afspeelapparaat en de luidspreker.
De luidspreker kan niet worden uitgeschakeld of reageert niet.	<ul style="list-style-type: none">• De interne software is gecrasht.	<ul style="list-style-type: none">▶ Houd de toets  gedurende 10 seconden ingedrukt om een herstart van de luidspreker af te dwingen.
De luidspreker maakt geen verbinding meer met een afspeelapparaat.	<ul style="list-style-type: none">• Er waren te veel verbindingspogingen of de zoekmodus duurde te lang.• De afstand tussen het bluetoothafspeelapparaat en de luidspreker is te groot.	<ul style="list-style-type: none">▶ Verwijder alle aangesloten apparaten en verbreek alle verbindingen.▶ Verbind het apparaat weer met de luidspreker.▶ Breng het bluetoothafspeelapparaat dichterbij de luidspreker.▶ Houd de toets  gedurende 10 seconden ingedrukt om een herstart van de luidspreker af te dwingen.

13. Onderhoud

Neem contact op met uw klantenservice als ...

- er vloeistof in de luidspreker terecht is gekomen;
- de luidspreker niet naar behoren functioneert;
- het apparaat is gevallen of de behuizing is beschadigd.



WAARSCHUWING!

Gevaar voor een elektrische schok!

Bij onjuiste reparatie bestaat er gevaar voor elektrische schokken.

- Probeer in geen geval om het apparaat te openen of zelf te repareren.
- Neem bij storingen contact op met het Service Center of een ander professioneel reparatiebedrijf.

14. Reiniging

- Gebruik voor het reinigen geen oplosmiddelen en geen bijtende of gasvormige reinigingsmiddelen.
- Meubels zijn vaak gecoat met verschillende lakken en kunststoffen, en worden behandeld met de meest uiteenlopende onderhoudsmiddelen. Sommige van deze stoffen bevatten bestanddelen die het materiaal van de voetjes van de luidsprekers kunnen aantasten, waardoor deze zacht worden.

Leg daarom eventueel een antislipmat onder het apparaat.

DE

FR

NL

ES

IT

EN

15. Technische gegevens

Luidspreker MD 43746	
Stroomvoorziening	5,0 V --- 2 A 9,0 V --- 2 A 12 V --- 1,67 A
Luidsprekerimpedantie	4 Ω
Uitgangsvermogen	2 x 15 watt (RMS)
Aansluitingen	USB-aansluiting voor afspelen van mp3 en het opladen van externe apparaten
	AUX in voor het afspelen van muziek
USB-uitgangsvermogen	5 V --- 2 A (max.)
Afmetingen	ca. 263 x 115 x 124 mm
Gewicht	ca. 1,63 kg
Accu	
Type	7,4 V, 3600 mAh, li-ion 26,64 Wh
Laadtijd	ca. 2,5 uur (met netadapter 12 V/1,67 A) ca. 5 uur (met netadapter 5 V/ 2 A)
Afspeelduur	ca. 8 uur (volume op 50%)
Luidspreker MD 43762	
Stroomvoorziening	5,0 V --- 2 A 9,0 V --- 2 A 12 V --- 1,67 A 15 V --- 2 A 20 V --- 1,5 A
Luidsprekerimpedantie	4 Ω
Uitgangsvermogen	2 x 25 watt (RMS)
Aansluitingen	USB-aansluiting voor afspelen van mp3 en het opladen van externe apparaten
	AUX in voor het afspelen van muziek
USB-uitgangsvermogen	5 V --- 2 A (max.)
Afmetingen	ca. 345 x 155 x 161 mm

Luidspreker MD 43762	
Gewicht	ca. 2,73 kg
Accu	
Type	7,2 V, 5000 mAh, li-ion 36 Wh
Laadtijd	ca. 3,5 uur (met netadapter 20 V/3 A) ca. 11 uur (met netadapter 5 V/ 2 A)
Afspeelduur	ca. 10 uur (volume op 50%)

Luidspreker MD 43768	
Stroomvoorziening	5,0 V \equiv 3 A 9,0 V \equiv 2 A 12 V \equiv 1,67 A 15 V \equiv 2 A 20 V \equiv 3 A
Luidsprekerimpedantie	4 Ω
Uitgangsvermogen	100 watt (RMS) (2 x 25 watt + 1 x 50 watt)
Aansluitingen	USB-aansluiting voor afspelen van mp3 en het opladen van externe apparaten AUX in voor het afspelen van muziek
USB-uitgangsvermogen	5 V \equiv 2 A (max.)
Afmetingen	ca. 483 x 254 x 200 mm
Gewicht	ca. 5,56 kg
Accu	
Type	10,8 V, 7500 mAh, li-ion 81 Wh
Laadtijd	ca. 4 uur (met netadapter 20 V/3 A) ca. 19 uur (met netadapter 5 V/ 2 A)
Afspeelduur	ca. 10 uur (volume op 50%)

Bluetooth (alle modellen)	
Bluetoothversie	V5.3
Bluetoothprofiel	A2DP, AVRCP
Frequentie	2402 - 2480 MHz
Max. zendvermogen	< 10 dBm
Bereik	tot 10 m buiten

Omgevingswaarden (alle modellen)	
Gebruik	0 °C tot +35 °C bij een relatieve luchtvochtigheid (niet-condenserend) van max. 80 %
Opbergen	0 °C tot +40 °C bij een relatieve luchtvochtigheid (niet-condenserend) van max. 80 %

16. EU-conformiteitsinformatie



MEDION AG verklaart hierbij dat het apparaat voldoet aan richtlijn 2014/53/EU [(RE-richtlijn), richtlijn 2011/65/EU (RoHS-richtlijn) en de verordening EU2023/1542 (batterijverordening)]. Ga voor de volledige tekst van de EU-conformiteitsverklaring naar: www.medion.com/conformity.

17. Informatie over handelsmerken

Het woordmerk en de logo's van Bluetooth® zijn geregistreerde merken van Bluetooth SIG Inc. en worden door Medion onder licentie gebruikt.

Andere handelsmerken zijn eigendom van de respectieve eigenaren.

18. Afvalverwerking



VERPAKKING

Uw apparaat zit ter bescherming tegen transportschade in een verpakking. Verpakkingen zijn gemaakt van materialen die milieuvriendelijk kunnen worden afgevoerd en vakkundig kunnen worden gerecycled.



APPARAAT

In het apparaat is een accu geïntegreerd. Doe het apparaat aan het einde van de levensduur in geen geval bij het gewone huishoudelijke afval. Informeer bij uw gemeente waar zich inzamelpunten voor elektrische apparaten en elektronica bevinden, zodat u het apparaat milieuvriendelijk kunt afvoeren.



ACCU

Accu's met het hiernaast afgebeelde symbool mogen niet bij het gewone huishoudelijke afval worden gedaan.

Overeenkomstig verordening 2023/1542 moeten accu's op het einde van hun levensduur op de juiste manier worden verwijderd.

Deze kunnen giftige zware metalen bevatten en zijn onderworpen aan de voorschriften m.b.t. het verwerken van gevaarlijk afval.

De chemische symbolen van de zware metalen zijn als volgt:

Cd = cadmium, Hg = kwikzilver, Pb = lood.

U bent wettelijk verplicht om oude batterijen en accu's na gebruik terug te geven.

Lever daarom gebruikte batterijen en accu's gratis in bij een winkelier of een gemeentelijk inzamelpunt.

Batterijen en accu's kunnen stoffen bevatten die schadelijk zijn voor de menselijke gezondheid en het milieu. Alleen bij het gescheiden inzamelen en recyclen van oude batterijen en accu's kunnen de negatieve gevolgen worden vermeden.

Wees bijzonder voorzichtig bij de omgang met lithiumhoudende batterijen en accu's, omdat bij ondeskundig gebruik een verhoogde kans op brand bestaat. Plak daarom de polen af om een externe kortsluiting te vermijden.

Gebruik batterijen met lange levensduur of accu's om het ontstaan van afval door oude batterijen te verminderen.

Neem de instructies m.b.t. het bewaren in acht en vermijd het volledig leeglopen en opladen van de accu om de levensduur te verlengen.

Daarnaast mag u batterijen of elektrische en elektronische apparaten met batterijen of accu's niet in de openbare ruimte achterlaten om zwerfvuil te voorkomen. Ga na welke mogelijkheden er zijn om batterijen te hergebruiken in plaats van ze weg te gooien, bijvoorbeeld door de batterij te repareren.

DE

FR

NL

ES

IT

EN

19. Service-informatie

Wanneer uw apparaat niet zoals gewenst of verwacht functioneert, neem dan contact op met onze klantenservice. U heeft verschillende mogelijkheden, om met ons contact op te nemen:

- In onze Service-Community vindt u andere gebruikers en onze medewerkers en daar kunt u uw ervaringen uitwisselen en uw kennis delen.
U vindt onze Service-Community onder community.medion.com.
- U kunt natuurlijk ook ons contactformulier gebruiken onder www.medion.com/contact.
- En bovendien staat ons serviceteam ook via de klantenservice of per post ter beschikking.

Nederland	
Openingstijden klantenservice	Klantenservice
Ma - vr: 08.30 - 17.00 uur	☎ 0900 - 23 52 534
Buiten deze tijden kunt u op het genoemde nummer te allen tijde gebruik maken van onze voicemaildienst met terugbeloptie.	
België & Luxemburg	
Openingstijden klantenservice	Klantenservice (België)
Ma - vr: 09:00 - 19:00	☎ 02 200 61 98
	Klantenservice (Luxemburg)
	☎ 800 278 99
Serviceadres	
MEDION B.V. John F.Kennedylaan 16a 5981 XC Panningen Nederland	



Deze en vele andere gebruiksaanwijzingen staan ter beschikking om te downloaden via het serviceportaal www.medionservice.com.

Om redenen van duurzaamheid hebben wij geen gedrukte garantievoorwaarden. U vindt onze garantievoorwaarden ook in ons serviceportaal.

Ook kunt u de QR-code hiernaast scannen en de gebruiksaanwijzing via het serviceportaal downloaden op uw mobiele eindapparaat.

20. Colofon

Copyright 2024

Stand: 06. september 2024

Alle rechten voorbehouden.

Deze gebruiksaanwijzing is auteursrechtelijk beschermd.

Verveelvoudiging in mechanische, elektronische of welke andere vorm dan ook zonder schriftelijke toestemming van de fabrikant is verboden.

Het copyright berust bij de firma:

MEDION AG

Am Zehnthof 77

45307 Essen

Duitsland

Houd er rekening mee dat het bovenstaande adres geen retouradres is. Neem eerst contact op met onze klantenservice.

Índice

1. Información acerca de este manual de instrucciones	79
1.1. Explicación de los símbolos	79
2. Uso conforme a lo previsto	79
3. Indicaciones de seguridad	80
3.1. Lugar de colocación	81
3.2. Manipulación de las baterías	82
3.3. Temperatura ambiente	83
3.4. En caso de fallos	83
4. Volumen de suministro	84
5. Vista general del aparato	84
6. Carga del altavoz	88
6.1. Carga a través de la fuente de alimentación USB externa	88
7. Puesta en servicio	88
7.1. Encendido/apagado del altavoz	88
7.2. Ajuste del volumen	89
7.3. Inicio/pausa de la reproducción	89
7.4. Pista anterior/siguiente	89
7.5. Cambio del modo operativo	89
7.6. Iluminación RGB	89
7.7. Activación/desactivación de los mensajes de voz	89
7.8. Ecuilizador Bass Boost	90
8. Conexión del aparato de audio	90
8.1. Reproducción mediante memoria USB	90
8.2. Reproducción a través de AUX-IN	90
9. Conexión del aparato mediante Bluetooth®	91
10. Modo Broadcast	91
11. Carga de dispositivos externos	92
12. En caso de fallos	92
13. Mantenimiento	93
14. Limpieza	93
15. Datos técnicos	94
16. Información de conformidad UE	96
17. Información sobre marcas registradas	96
18. Eliminación	97
19. Informaciones de asistencia técnica	98
20. Note legali	98

DE

FR

NL

ES

IT

EN

1. Información acerca de este manual de instrucciones



Muchas gracias por haber elegido nuestro producto. Le deseamos que disfrute con este aparato.

Antes de la puesta en servicio, lea atentamente las indicaciones de seguridad y todo el manual. Tenga en cuenta las advertencias que aparecen en el propio aparato y en el manual de instrucciones.

Mantenga siempre a mano el manual de instrucciones. En caso de que venda o transfiera el aparato, es imprescindible que entregue también este manual de instrucciones, ya que constituye una parte esencial del producto.

1.1. Explicación de los símbolos

Si una parte de texto está marcada con uno de los siguientes símbolos de advertencia, deberá evitarse el peligro descrito para prevenir las posibles consecuencias indicadas en él.



¡PELIGRO!

Advertencia de peligro de muerte inminente.



¡ADVERTENCIA!

Advertencia de posible peligro de muerte o de lesiones graves irreversibles.



¡AVISO!

Respete las indicaciones para evitar daños materiales.



Información detallada para el uso del aparato



Respete las indicaciones del manual de instrucciones.

IP X7

Indicación del grado de protección

- Protección contra inmersiones temporales (solo con cubierta de goma cerrada)

2. Uso conforme a lo previsto

El altavoz para exteriores sirve para reproducir archivos de audio a través de USB, Bluetooth o AUX IN.

Tenga en cuenta que la garantía perderá su validez en caso de un uso no conforme a lo previsto:

Tenga en cuenta toda la información contenida en este manual de instrucciones, especialmente, las indicaciones de seguridad.

Cualquier otro uso se considerará contrario al uso previsto y puede provocar daños materiales o personales.

3. Indicaciones de seguridad



¡ADVERTENCIA!

¡Peligro de lesiones!

Existe peligro de sufrir lesiones para niños y personas con capacidades mentales, sensoriales o físicas reducidas (como personas parcialmente discapacitadas, personas mayores con limitaciones en sus capacidades físicas y mentales) o con falta de experiencia y conocimiento (como niños mayores).

- Guarde el aparato y los accesorios fuera del alcance de los niños.
- Este aparato también puede ser utilizado por niños a partir de 8 años y por personas con disminución de sus facultades físicas, sensoriales o psíquicas o por personas inexpertas, siempre y cuando lo hagan bajo supervisión o se les haya instruido sobre la manipulación segura del aparato y sobre sus posibles riesgos.

- Los niños no deben jugar con el aparato.
- La limpieza y el mantenimiento del aparato no pueden ser realizados por niños, a menos que tengan más de 8 años y lo hagan bajo supervisión.
- Los niños menores de 8 años deben mantenerse alejados del aparato y de su cable de conexión.
- No realice ninguna modificación en el aparato sin nuestra autorización, ni utilice ningún aparato suplementario que no haya sido suministrado o autorizado por nosotros.
- Utilice exclusivamente accesorios y recambios suministrados o autorizados por nosotros.



¡PELIGRO!

¡Peligro de asfixia!

Existe peligro de asfixia por la ingestión o inhalación de piezas pequeñas o láminas de plástico.

- Mantenga la lámina de plástico del embalaje alejada de los niños.
- No permita que los niños

jueguen con el material de embalaje.

- El material de embalaje no es un juguete.
- Todos los dispositivos multimedia que se conecten al aparato deben cumplir los requisitos de la directiva de baja tensión.

3.1. Lugar de colocación



¡PELIGRO!

¡Peligro de descarga eléctrica!

Existe peligro de descarga eléctrica a causa de las piezas conductoras de electricidad.

- No coloque recipientes llenos de líquidos, p. ej., jarrones, sobre o cerca del altavoz. El recipiente podría volcar y el líquido podría perjudicar la seguridad eléctrica.
- Proteja el altavoz y todos los aparatos conectados de la humedad, gotas de agua y salpicaduras de agua.
- No coloque en el aparato ni cerca de él fuentes de fuego abiertas, como velas encendidas.
- No coloque ningún objeto sobre los cables, ya que podrían dañarse.
- Para evitar que el altavoz se caiga, coloque y ponga en funcionamiento todos los componentes sobre una base estable, nivelada y sin vibraciones.
- Guarde una distancia de al menos un metro hasta fuentes de interferencias de alta frecuencia y magnéticas (televisor, otros altavoces, teléfono móvil, etc.) para evitar problemas de funcionamiento.
- Todos los dispositivos multimedia que se conecten al aparato deben cumplir los requisitos de la directiva de baja tensión.
- No cubra el aparato con objetos (revistas, mantas, etc.) para evitar un sobrecalentamiento.
- No coloque en el aparato ni cerca de él fuentes de fuego abiertas, como velas encendidas.
- Nunca utilice el aparato en zonas con peligro de explosión. Por ejemplo, en

estaciones de servicio, zonas de almacenamiento de combustibles o zonas en las que se procesan disolventes. El aparato tampoco se debe utilizar en entornos con aire contaminado de partículas (p. ej., polvo de harina o de serrín).



¡AVISO!

¡Peligro de daños!

Daños en el aparato por un uso inadecuado del mismo.

- Para evitar que el aparato se caiga, coloque todos los componentes sobre una base estable, nivelada y sin vibraciones al ponerlo en funcionamiento. Algunas pinturas de muebles agresivas pueden dañar las patas de goma del aparato. En caso necesario, coloque el aparato sobre una base.
- Guarde una distancia de al menos un metro hasta fuentes de interferencias de alta frecuencia y magnéticas (televisor, otros altavoces, teléfono móvil, etc.) para evitar problemas de funcionamiento.

- No exponga el aparato a condiciones extremas. Se debe evitar lo siguiente:
 - una alta humedad del aire o humedad en general;
 - temperaturas extremadamente altas o bajas;
 - la radiación solar directa;
 - llama abierta.

3.2. Manipulación de las baterías

Su altavoz está equipado con una batería de iones de litio de alta potencia recargable que puede cargar con el cable USB suministrado a través de la conexión USB de un adaptador de carga externo o mediante las celdas solares integradas. Observe al respecto las siguientes indicaciones:



¡ADVERTENCIA!

¡Peligro de lesiones!

En caso de manipulación inadecuada de las baterías existe peligro de explosión.

- No tire el aparato al fuego, no lo cortocircuite ni lo despiece.
- El altavoz no debe cargarse sin supervisión.

- La batería está montada de forma fija y no puede ser reemplazada por el propio usuario.
- Mientras se está cargando la batería, el altavoz no debe cubrirse.
- La batería solo debe cargarse en un entorno seco.
- No cargue la batería durante más de 24 horas seguidas.
- Evite cargar la batería si la temperatura ambiente supera los 35 °C.
- Cargue la batería periódicamente y, a ser posible, por completo. No deje la batería durante demasiado tiempo en estado descargado.

3.3. Temperatura ambiente

- El aparato puede funcionar a una temperatura ambiente de +5 °C a 35 °C.
- Cuando está desconectado, el aparato puede almacenarse a temperaturas de entre 0 °C y +40 °C.
- Utilice el aparato únicamente en ambientes secos.



¡PELIGRO!

¡Peligro de descarga eléctrica!

En caso de grandes variaciones de temperatura o humedad, puede formarse humedad dentro del aparato por condensación y esta puede provocar un cortocircuito eléctrico.

- Después de transportar el aparato, espere hasta que este tenga la temperatura ambiente antes de ponerlo en funcionamiento.

3.4. En caso de fallos

- Revise el aparato y sus accesorios antes de cada uso para descartar cualquier daño.
- No utilice el sistema de sonido ni el cable de alimentación si presentan daños o producen humo o ruidos de funcionamiento inusuales. De ser necesario, desconecte de inmediato el suministro eléctrico.
- No intente en ningún caso abrir ni arreglar usted mismo piezas del aparato. Existe peligro de descarga eléctrica.
- Diríjase a nuestro centro de servicio técnico en caso de avería.

4. Volumen de suministro

⚠ ¡PELIGRO!

¡Peligro de asfixia!

Existe peligro de asfixia por la ingestión o inhalación de piezas pequeñas o láminas de plástico.

- Mantenga la lámina de plástico del embalaje alejada de los niños.

- ▶ Extraiga el producto del embalaje y retire todo el material de embalaje.
- ▶ Compruebe que el suministro esté completo, y, si no fuera este el caso, avísenos dentro de un plazo de 14 días después de su compra.

Con el paquete que ha adquirido recibirá lo siguiente:

- Altavoz
- Cable de carga USB-C a USB-C
- Cable de carga USB-A a USB-C
- Correa de transporte
- Guía breve

5. Vista general del aparato

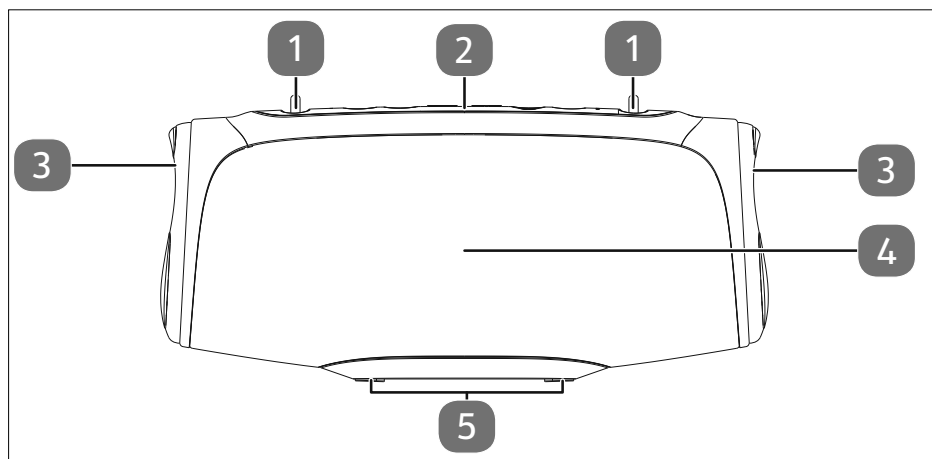


Fig. 1 – Vista frontal MD 43746

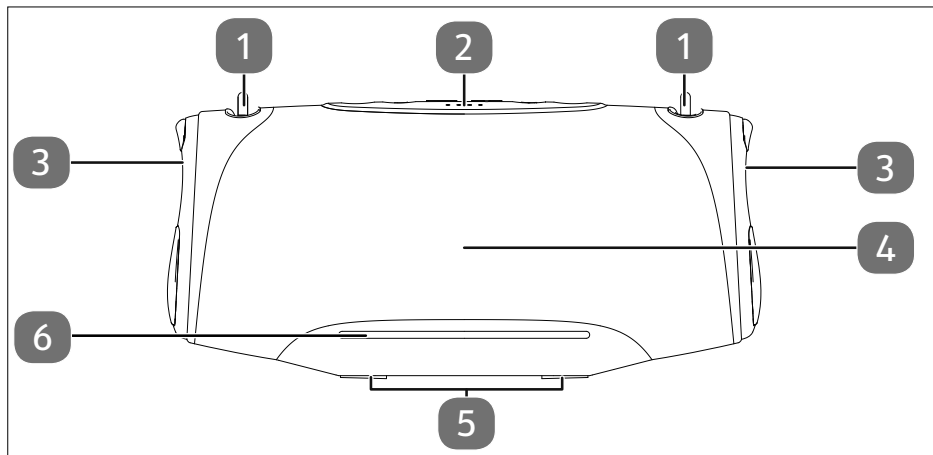


Fig. 2 – Vista frontal MD 43762

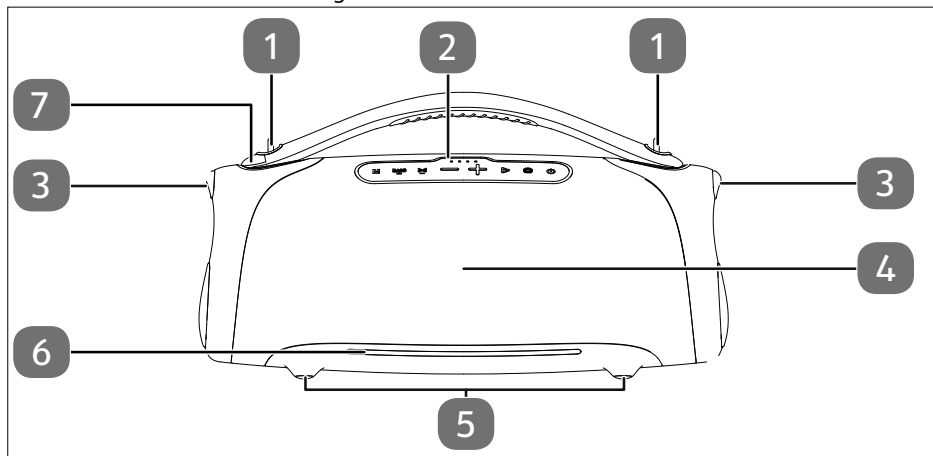


Fig. 3 – Vista frontal MD 43768

1. Anillas de sujeción para correa de transporte
2. Panel de control
3. Membrana pasiva con luz led RGB
4. Altavoz
5. Almohadillas de goma
6. Tira de luz led RGB (solo MD 43762 y MD 43768)
7. Asa de transporte (solo MD 43768)

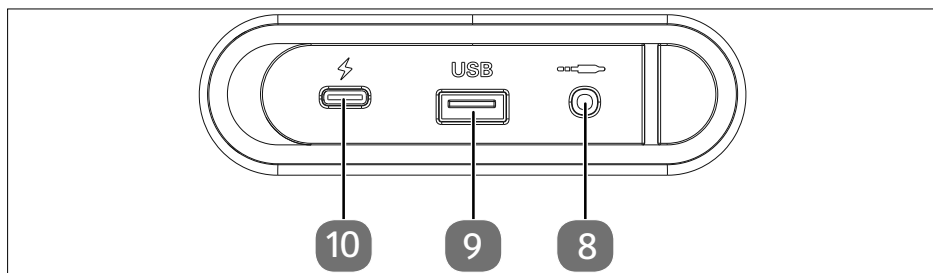


Fig. 4 – Conexiones en la parte trasera (todos los modelos)

- 8. Conexión **AUX**
- 9. Conexión **USB** tipo A
- 10. Entrada de carga **USB** tipo C

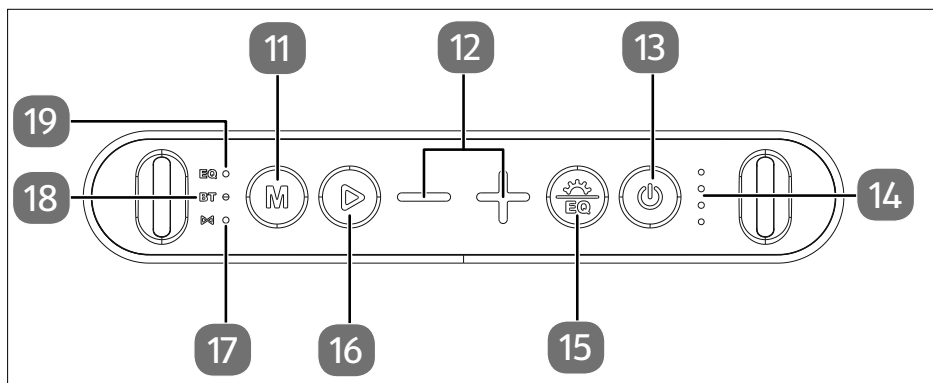


Fig. 5 – Panel de control MD 43746

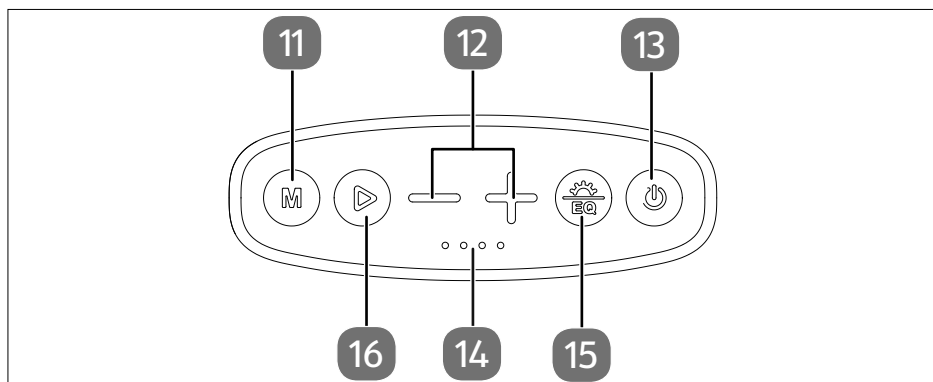


Fig. 6 – Panel de control MD 43762

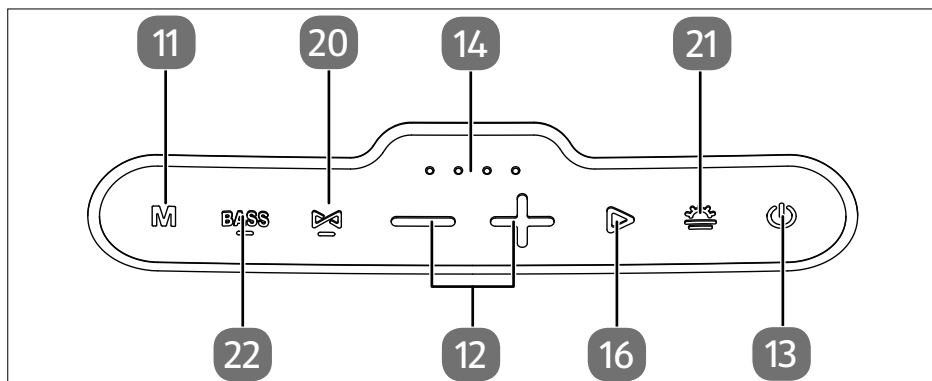


Fig. 7 – Panel de control MD 43768

11. **M**: seleccionar el modo
MD 43762 / MD 43768: indicación de estado para Bluetooth
12. **-/+**: pista anterior; bajar el volumen
pista siguiente; subir el volumen
13. : apagar/encender el aparato; conectar o desconectar el modo Broadcast
14. Indicación del nivel de carga
15. , pulsación breve: seleccionar y desconectar efectos de luz
pulsación prolongada: activar o desactivar Bass Boost
MD 43762, 43746: led de Bass Boost
16. Iniciar/detener/pausar la reproducción
solo MD 43746:
17. led para el modo Broadcast
18. **BT**: led de Bluetooth
19. **EQ**: led de Bass Boost
solo MD 43768:
20. tecla Broadcast con led
21. seleccionar y desconectar efectos de luz
22. **BASS**: activar/desactivar la función Bass Boost con led

6. Carga del altavoz

El altavoz puede alimentarse con la batería de litio integrada.

Cuando el nivel de carga de la batería es demasiado bajo y es necesario cargarla, suena una señal acústica.

6.1. Carga a través de la fuente de alimentación USB externa

- ▶ Conecte el altavoz a una fuente de alimentación USB con una corriente de salida de al menos 2 A o a la toma USB-C utilizando uno de los cables USB suministrados.

En cuanto el altavoz está conectado a una fuente de tensión, la batería interna se carga automáticamente.

Durante el proceso de carga, el led de carga se enciende en rojo.

La luz se apaga en cuanto la batería fija está completamente cargada.

- ▶ Desenchufe el cable USB en cuanto la batería se haya cargado por completo.



Se recomienda utilizar una fuente de alimentación con 20 V/3 A y Power Delivery (PD) para acelerar el tiempo de carga de la batería integrada. Las fuentes de alimentación con menos potencia prolongan considerablemente el tiempo de carga. Encontrará información sobre los tiempos de carga en el capítulo «15. Datos técnicos» en la página 94.



¡AVISO!

¡Posibles daños materiales!

Peligro de daños en el aparato por un uso inadecuado del mismo.

- No cargue el aparato en una conexión USB 2.0 o USB 3.0 estándar, como las que encontramos, por ejemplo, en los PC o portátiles. Utilice únicamente fuentes de alimentación USB externas con una corriente de salida igual o superior a 2 A.
-

7. Puesta en servicio

7.1. Encendido/apagado del altavoz

- ▶ Encienda/apague el altavoz manteniendo pulsada la tecla



El altavoz se apaga automáticamente si no se recibe ninguna señal durante 10 minutos.

7.2. Ajuste del volumen

- ▶ Pulse la tecla **-/+** para bajar o subir el volumen.
- ▶ Durante la reproducción a través de **AUX**, mantenga pulsada la tecla **-/+** para bajar o subir el volumen.



En los altavoces MD 43762 y MD 43768, el nivel del volumen se indica a través de la tira de luces.

7.3. Inicio/pausa de la reproducción

- ▶ Pulse la tecla **▶** para iniciar o pausar la reproducción de una pista.

7.4. Pista anterior/siguiente

Esta función solo está disponible en los modos operativos Bluetooth y USB.

7.4.1. Pista anterior

- ▶ Mantenga pulsada la tecla **-** para saltar al principio de la pista; para saltar a la pista anterior, vuelva a mantener pulsada de inmediato la tecla **-**.

7.4.2. Pista siguiente

- ▶ Pulse la tecla **+** para saltar a la pista siguiente.

7.5. Cambio del modo operativo

El modo operativo cambia automáticamente al conectar o emparejar el dispositivo de reproducción correspondiente. Si ya hay dos o más dispositivos de reproducción conectados o emparejados, proceda como se indica a continuación:



- ▶ Pulse brevemente la tecla **M** para pasar de un modo operativo a otro.
Se emite una señal acústica para el modo operativo seleccionado.



Solo es posible cambiar de modo operativo si también está conectado el dispositivo de reproducción correspondiente. Por defecto, el altavoz siempre está en modo Bluetooth.

7.6. Iluminación RGB

El altavoz dispone en ambos lados de una membrana pasiva con iluminación led (los modelos MD 43762 y MD 43768 tienen también una tira de luces).

- ▶ Pulse la tecla  (MD 43768: ) para cambiar entre los efectos de luz o apagar la iluminación.


7.7. Activación/desactivación de los mensajes de voz

Se emiten mensajes de voz para confirmar acciones (por ejemplo, cuando se alcanza el volumen mínimo o máximo).

- ▶ Mantenga pulsadas simultáneamente las teclas **+** y **-** para activar o desactivar estos mensajes.

7.8. Ecualizador Bass Boost

El altavoz cuenta con una función Bass Boost que está desactivada por defecto. El led EQ permanece encendido cuando la función está activada.

- ▶ Mantenga pulsada la tecla  para desactivar o volver a activar la función Bass Boost.
- ▶ MD 43768: pulse la tecla **BASS** para desactivar o volver a activar la función.

8. Conexión del aparato de audio

Puede conectar diferentes aparatos de audio a este altavoz, como un reproductor de MP3 y CD, un smartphone o una tablet.

- ▶ Lea también al manual de instrucciones del aparato al que desea conectar el altavoz.

8.1. Reproducción mediante memoria USB

- ▶ Inserte la memoria USB en la toma USB.

En primer lugar se leen las pistas y, a continuación, el aparato empieza a reproducir la primera canción.



Se admiten memorias USB de hasta 32 GB en el sistema de archivos FAT32.

Solo pueden reproducirse archivos en formato MP3.

8.2. Reproducción a través de AUX-IN

- ▶ Conecte la toma Line-Out de su aparato emisor (p. ej., reproductor de MP3 o tablet) con la entrada **AUX** del altavoz utilizando un cable de audio de 3,5 mm.
- ▶ El altavoz cambia automáticamente al modo operativo deseado.



Si conecta un dispositivo a este altavoz a través de AUX-IN, se desconectarán todas las conexiones Bluetooth existentes.

Tenga en cuenta que puede regular el volumen desde ambos aparatos.

9. Conexión del aparato mediante Bluetooth®

El modo Bluetooth permite la recepción inalámbrica de señales de audio de un aparato emisor de audio externo compatible con Bluetooth. Tenga en cuenta que la distancia entre los dos aparatos no debería ser superior a 10 metros.



Solo se puede conectar al altavoz un único dispositivo por Bluetooth en cada momento. No es posible conectar simultáneamente dos fuentes emisoras de audio.

Para conectar un aparato emisor de audio compatible con Bluetooth, proceda de la siguiente manera:

- ▶ Encienda el altavoz.

El led **BT** (modelo MD 43762 / MD 43768: la tecla **M**) parpadea rápidamente y el aparato está en modo de búsqueda.



El aparato intenta conectarse automáticamente con el último emisor de audio conectado por Bluetooth. Si no lo consigue, el altavoz Bluetooth envía su identificación de aparato a través de Bluetooth.

- ▶ Active la función Bluetooth de su aparato emisor de audio y active el modo de búsqueda para que los dos aparatos se emparejen.



Encontrará la información relativa a la función Bluetooth de su aparato emisor de audio en el manual de instrucciones del mismo.

El nombre del altavoz se muestra (según el modelo, **MD 43746**, **MD 43762** o **MD 43768**) en cuanto se encuentra la señal.

- ▶ En caso de que se solicite una contraseña, introduzca 0000.

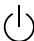
El emparejamiento de ambos dispositivos se habrá realizado cuando el led permanezca encendido en azul y se emita una señal acústica.

- ▶ Mantenga pulsada la tecla **M** para desconectar la conexión por Bluetooth.

10. Modo Broadcast

El modo Broadcast permite emparejar hasta 100 altavoces compatibles. Es posible comprar altavoces compatibles adicionales, emparejarlos y utilizarlos como un sistema de altavoces estéreo.

Para utilizar el modo Broadcast, proceda de la siguiente manera:

- ▶ Conecte su altavoz a un dispositivo de reproducción externo a través de Bluetooth.
- ▶ Encienda los demás altavoces o póngalos en modo de búsqueda si es necesario.
- ▶ Pulse la tecla  del primer altavoz para activar la función y convertirlo en el altavoz principal.

Se emite un pitido cuando los altavoces se han emparejado correctamente.

- ▶ Apague el altavoz principal para desconectar todas las conexiones.

11. Carga de dispositivos externos



A través de la toma USB situada en la parte posterior del aparato es posible cargar dispositivos de reproducción externos.

- ▶ Para ello, conecte el dispositivo externo a la toma USB de la parte posterior mediante un cable USB.



No es posible reproducir archivos de audio durante la carga a través de USB.

12. En caso de fallos

PROBLEMA	POSIBLE CAUSA	SOLUCIÓN
El altavoz no se enciende.	<ul style="list-style-type: none">• Es posible que la batería esté descargada.	<ul style="list-style-type: none">▶ Cargue la batería del altavoz por completo.
El altavoz se apaga durante el funcionamiento.	<ul style="list-style-type: none">• Es posible que la batería se haya descargado.	<ul style="list-style-type: none">▶ Cargue la batería del altavoz por completo.
No hay sonido.	<ul style="list-style-type: none">• El volumen se ha ajustado muy bajo.	<ul style="list-style-type: none">▶ Ajuste el volumen más alto según desee.
La calidad del sonido no es óptima o la reproducción se interrumpe.	<ul style="list-style-type: none">• La distancia entre el dispositivo de reproducción y el altavoz es demasiado grande.• Hay obstáculos entre los dispositivos.	<ul style="list-style-type: none">▶ Acerque el dispositivo de reproducción al altavoz.▶ Retire cualquier obstáculo entre el dispositivo de reproducción y el altavoz.
El altavoz no se puede apagar o no responde.	<ul style="list-style-type: none">• El software interno se ha bloqueado.	<ul style="list-style-type: none">▶ Mantenga pulsada la tecla  durante 10 segundos para forzar el reinicio del altavoz.
El altavoz ya no se empareja con un dispositivo de reproducción.	<ul style="list-style-type: none">• Ha habido demasiados intentos de conexión o el modo de búsqueda ha tardado demasiado.• La distancia entre el dispositivo de reproducción Bluetooth y el altavoz es demasiado grande.	<ul style="list-style-type: none">▶ Desenchufe todos los dispositivos conectados y desconecte todas las conexiones.▶ Vuelve a emparejar el dispositivo con el altavoz.▶ Acerque el dispositivo de reproducción Bluetooth al altavoz.▶ Mantenga pulsada la tecla  durante 10 segundos para forzar el reinicio del altavoz.

13. Mantenimiento

Póngase en contacto con el servicio de asistencia al cliente en los siguientes casos:

- ha entrado líquido en el interior del altavoz;
- el altavoz no funciona correctamente;
- el aparato se ha caído o la carcasa está dañada.

¡ADVERTENCIA!

¡Peligro de descarga eléctrica!

¡En caso de una reparación indebida existe peligro de descarga eléctrica!

- En ningún caso trate de abrir o de arreglar usted mismo el aparato.
- Si observa una avería, diríjase al centro de asistencia o a otro taller técnico especializado.

14. Limpieza

- Para la limpieza, no utilice disolventes ni productos de limpieza corrosivos o gaseosos.
- Con frecuencia, los muebles están recubiertos con distintos esmaltes o plásticos que se tratan con los productos de cuidado más diversos. Algunos de estos materiales contienen componentes que pueden corroer y reblandecer las patas del altavoz. Dado el caso, coloque una base antideslizante debajo.

DE

FR

NL

ES

IT

EN

15. Datos técnicos

Altavoz MD 43746	
Alimentación eléctrica	5,0 V --- 2 A 9,0 V --- 2 A 12 V --- 1,67 A
Impedancia del altavoz	4 Ω
Potencia de salida	2 \times 15 vatios (RMS)
Conexiones	Toma USB para reproducir MP3 y cargar dispositivos externos
	AUX in para reproducir música
Potencia de salida USB	5 V --- 2 A (máx.)
Dimensiones	aprox. 263 \times 115 \times 124 mm
Peso	aprox. 1,63 kg
Batería	
Tipo	7,4 V, 3600 mAh, iones de litio, 26,64 Wh
Tiempo de carga	aprox. 2,5 horas (con adaptador de alimentación 12 V/1,67 A) aprox. 5 horas (con adaptador de alimentación 5 V/2 A)
Duración de la reproducción	aprox. 8 horas (volumen al 50 %)
Altavoz MD 43762	
Alimentación eléctrica	5,0 V --- 2 A 9,0 V --- 2 A 12 V --- 1,67 A 15 V --- 2 A 20 V --- 1,5 A
Impedancia del altavoz	4 Ω
Potencia de salida	2 \times 25 vatios (RMS)
Conexiones	Toma USB para reproducir MP3 y cargar dispositivos externos
	AUX in para reproducir música
Potencia de salida USB	5 V --- 2 A (máx.)
Dimensiones	aprox. 345 \times 155 \times 161 mm

Altavoz MD 43762	
Peso	aprox. 2,73 kg
Batería	
Tipo	7,2 V, 5000 mAh, iones de litio, 36 Wh
Tiempo de carga	aprox. 3,5 horas (con adaptador de alimentación 20 V/3 A) aprox. 11 horas (con adaptador de alimentación 5 V/2 A)
Duración de la reproducción	aprox. 10 horas (volumen al 50 %)

Altavoz MD 43768	
Alimentación eléctrica	5,0 V --- 3 A 9,0 V --- 2 A 12 V --- 1,67 A 15 V --- 2 A 20 V --- 3 A
Impedancia del altavoz	4 Ω
Potencia de salida	100 vatios (RMS) (2 \times 25 vatios + 1 \times 50 vatios)
Conexiones	Toma USB para reproducir MP3 y cargar dispositivos externos
	AUX in para reproducir música
Potencia de salida USB	5 V --- 2 A (máx.)
Dimensiones	aprox. 483 \times 254 \times 200 mm
Peso	aprox. 5,56 kg
Batería	
Tipo	10,8 V, 7500 mAh, iones de litio, 81 Wh
Tiempo de carga	aprox. 4 horas (con adaptador de alimentación 20 V/3 A) aprox. 19 horas (con adaptador de alimentación 5 V/2 A)
Duración de la reproducción	aprox. 10 horas (volumen al 50 %)

Bluetooth (todos los modelos)	
Versión Bluetooth	V5.3
Perfil de Bluetooth	A2DP, AVRCP
Frecuencia	2402-2480 MHz
Potencia de emisión máx.	<10 dBm
Alcance	hasta 10 m en el exterior

Valores ambientales (todos los modelos)	
Funcionamiento	De 0 °C a +35 °C con una humedad relativa del aire (sin condensación) de máx. 80 %
Almacenamiento	De 0 °C a +40 °C con una humedad relativa del aire (sin condensación) de máx. 80 %

16. Información de conformidad UE



Por la presente, MEDION AG declara que el aparato cumple la Directiva 2014/53/UE (sobre la comercialización de equipos radioeléctricos), la Directiva 2011/65/UE (sobre restricciones a la utilización de determinadas sustancias peligrosas en aparatos eléctricos y electrónicos) y el Reglamento UE 2023/1542 (relativo a las pilas y a sus residuos). El texto completo de la declaración de conformidad UE está disponible en la siguiente dirección de Internet: www.medion.com/conformity.

17. Información sobre marcas registradas

La marca denominativa Bluetooth® y los logotipos son marcas registradas de Bluetooth SIG, Inc. utilizadas por Medion con la correspondiente licencia.

La titularidad de otras marcas es de su respectivo propietario.

18. Eliminación



EMBALAJE

El aparato se envía embalado para protegerlo de posibles daños durante el transporte. Los embalajes están hechos con materiales que pueden desecharse de forma respetuosa con el medioambiente y llevarse a un punto de reciclaje.



APARATO

El aparato está equipado con una batería integrada. En ningún caso tire el aparato al final de su vida útil a la basura doméstica normal, sino que debe consultar a su administración local las posibilidades para una eliminación respetuosa con el medioambiente en puntos de recogida de aparatos eléctricos y electrónicos.



BATERÍA

Las baterías marcadas con este símbolo no deben eliminarse con la basura doméstica normal.

De acuerdo con el Reglamento 2023/1542, las baterías deben llevarse a un punto de recogida de residuos adecuado al final de su vida útil.

Pueden contener metales pesados tóxicos y están sujetas a un tratamiento de residuos peligrosos.

Los símbolos químicos de los metales pesados son los siguientes:

Cd = cadmio, Hg = mercurio, Pb = plomo.

Usted tiene la obligación legal de devolver las pilas y las baterías gastadas después de su uso. Por lo tanto, devuelva las pilas y baterías usadas sin coste alguno a un minorista o a un punto de recogida municipal.

Las pilas y baterías pueden contener sustancias nocivas para la salud y el medioambiente. Los efectos negativos solo pueden evitarse si las pilas y baterías usadas se recogen y reciclan por separado.

Tenga especial cuidado al manipular pilas y baterías que contengan litio, ya que existe un mayor riesgo de incendio si se utilizan de forma incorrecta. Cubra los polos con cinta adhesiva para evitar un cortocircuito externo.

Utilice pilas de larga duración o baterías para reducir la generación de residuos de pilas usadas.

Siga las instrucciones de almacenamiento y evite descargar y recargar completamente la batería para prolongar su vida útil.

Además, no debe dejar pilas ni aparatos eléctricos y electrónicos con pilas o baterías en zonas públicas para evitar el abandono de basura. Compruebe qué opciones tiene para reutilizar las baterías en lugar de desecharlas, por ejemplo, repararlas.

DE

FR

NL

ES

IT

EN

19. Informazioni de assistenza técnica

En caso de que su aparato no funcione según deseado y esperado, diríjase en primer lugar a nuestro servicio de atención al cliente. Dispone de distintos medios para ponerse en contacto con nosotros:

- Si lo desea, también puede utilizar nuestro formulario de contacto que encontrará en www.medion.com/contact.
- Por supuesto, nuestro equipo de asistencia técnica también está a su disposición a través de nuestra línea directa o por correo postal.

Horario	Hotline de posventa
Lu-Vi: 08:30-17:30	☎ (+34) 91 904 28 00
Dirección de asistencia técnica	
MEDION Service Center ENAME, S.A Parque Industrial de Coimbrões, LOTE 4 e 5 São João de Lourosa 3500-618 VISEU Portugal	



Puede descargarse tanto este como muchos otros manuales de instrucciones a través del portal de servicio www.medionservice.com.

Por motivos de sostenibilidad, prescindimos de las condiciones de garantía impresas; también encontrará nuestras condiciones de garantía en nuestro portal de servicio posventa.

También puede escanear el código QR adjunto y cargar el manual de instrucciones en su dispositivo móvil a través del portal de servicio.

20. Note legali

Copyright 2024

Ultimo aggiornamento: 06. septiembre 2024

Tutti i diritti riservati.

Le presenti istruzioni per l'uso sono protette da copyright.

È vietata la riproduzione in forma meccanica, elettronica e in qualsiasi altra forma senza l'autorizzazione scritta da parte del produttore.

Il copyright appartiene all'azienda:

MEDION AG

Am Zehnhof 77

45307 Essen

Germania

L'indirizzo riportato sopra non è quello a cui spedire la merce resa. Per prima cosa contattare sempre il nostro servizio clienti.

Indice

1. Informazioni relative alle presenti istruzioni per l'uso	101
1.1. Spiegazione dei simboli	101
2. Utilizzo conforme	101
3. Indicazioni di sicurezza	102
3.1. Luogo di posizionamento	103
3.2. Utilizzo delle batterie ricaricabili	104
3.3. Temperatura ambiente	105
3.4. In caso di malfunzionamento	105
4. Contenuto della confezione	106
5. Panoramica del dispositivo	106
6. Ricarica altoparlante	110
6.1. Ricarica tramite alimentatore USB esterno	110
7. Messa in funzione	110
7.1. Attivazione/disattivazione dell'altoparlante	110
7.2. Regolazione del volume	110
7.3. Avvio/interruzione della riproduzione	111
7.4. Brano precedente/successivo	111
7.5. Modifica della modalità di funzionamento	111
7.6. Illuminazione a RGB	111
7.7. Attivazione/disattivazione dei messaggi vocali	111
7.8. Equalizzatore per amplificazione dei bassi	111
8. Collegamento di un dispositivo audio	112
8.1. Riproduzione tramite chiavetta USB	112
8.2. Riproduzione tramite AUX-IN	112
9. Collegamento di dispositivi tramite Bluetooth®	113
10. Modalità Broadcast	113
11. Ricarica di dispositivi esterni	114
12. In caso di problemi	114
13. Manutenzione	115
14. Pulizia	115
15. Dati tecnici	116
16. Informazioni sulla conformità UE	118
17. Informazioni sui marchi	118
18. Smaltimento	119
19. Informazioni relative al servizio di assistenza	120
20. Note legali	121

1. Informazioni relative alle presenti istruzioni per l'uso



Grazie per aver scelto il nostro prodotto. Ci auguriamo che sia di vostro gradimento.

Prima di utilizzare il prodotto, leggere attentamente le indicazioni di sicurezza e le presenti istruzioni nella loro interezza. Osservare le avvertenze riportate sul dispositivo e nelle istruzioni per l'uso.

Tenere le istruzioni per l'uso sempre a portata di mano. Esse sono parte integrante del prodotto e, in caso di vendita o cessione dello stesso, devono essere consegnate al nuovo proprietario.

1.1. Spiegazione dei simboli

Quando un paragrafo è contrassegnato da uno dei seguenti simboli di avvertenza è necessario evitare il pericolo indicato per prevenire le possibili conseguenze descritte.



PERICOLO!

Pericolo di morte immediato!



AVVERTENZA!

Possibile pericolo di morte e/o di lesioni gravi irreversibili!



AVVISO!

Attenersi agli avvisi al fine di evitare danni materiali!



Ulteriori informazioni sull'utilizzo del dispositivo



Attenersi agli avvisi contenuti nelle istruzioni per l'uso!

IP X7

Indicazione del grado di protezione

- Protetto da immersione temporanea (solo con coperchio in gomma chiuso)

2. Utilizzo conforme

L'altoparlante per esterno è destinato alla riproduzione di materiale audio trasmesso tramite USB, Bluetooth o AUX IN.

L'utilizzo non conforme comporta il decadimento della garanzia:

Attenersi a tutte le informazioni fornite nelle presenti istruzioni per l'uso, in particolare agli avvisi di sicurezza.

Qualsiasi altro uso è considerato non conforme e può provocare danni a persone o cose.

DE

FR

NL

ES

IT

EN

3. Indicazioni di sicurezza



AVVERTENZA!

Pericolo di lesioni!

Pericolo di lesioni per bambini e persone con ridotte capacità fisiche, sensoriali o intellettive (ad esempio persone parzialmente disabili, anziani con capacità fisiche o intellettive ridotte) o con carenza di esperienza e di conoscenze (ad esempio bambini grandi).

- Tenere il dispositivo e gli accessori fuori dalla portata dei bambini.
- Il dispositivo può essere utilizzato da bambini a partire da un'età di 8 anni e da persone con capacità fisiche, sensoriali o intellettive ridotte o con carenza di esperienza e/o di conoscenze, a condizione che siano sorvegliate o istruite circa l'utilizzo sicuro del dispositivo e che abbiano compreso i pericoli che ne derivano.
- I bambini non devono giocare con il dispositivo.

- La pulizia e la manutenzione non devono essere eseguite da bambini, a meno che questi non abbiano più di 8 anni e non siano sorvegliati.

- Tenere il dispositivo e il cavo di alimentazione elettrica fuori dalla portata dei bambini di età inferiore a 8 anni.

- Non modificare il dispositivo senza la nostra approvazione e non utilizzare alcun altro dispositivo ausiliario non approvato o non fornito da noi.

- Utilizzare esclusivamente pezzi di ricambio e accessori forniti o approvati da noi.



PERICOLO!

Pericolo di soffocamento!

Pericolo di soffocamento in caso di ingestione o inalazione di componenti piccoli o pellicole dell'imballaggio.

- Tenere la pellicola dell'imballaggio fuori dalla portata dei bambini.
- Non lasciare che i bambini giochino con gli imballaggi.
- Il materiale d'imballaggio non è un giocattolo!

- Tutti i dispositivi multimediali collegati al prodotto devono essere conformi alla direttiva sulla bassa tensione.

3.1. Luogo di posizionamento



PERICOLO!

Pericolo di scossa elettrica!

Pericolo di scossa elettrica dovuto alla presenza di componenti sotto tensione.

- Non collocare alcun recipiente contenente liquidi, ad es. un vaso, sull'altoparlante o nelle sue immediate vicinanze. Il recipiente potrebbe infatti rovesciarsi e il liquido pregiudicare la sicurezza dei circuiti elettrici.
- Proteggere l'altoparlante e tutti i dispositivi collegati da umidità, spruzzi e gocce d'acqua.
- Non collocare fiamme libere, ad es. candele accese, sopra al dispositivo o nelle sue immediate vicinanze.
- Non appoggiare alcun oggetto sui cavi, in quanto potrebbero danneggiarsi.
- Sistemare tutti i componenti su una base piana, stabile

e non soggetta a vibrazioni per evitare la caduta dell'altoparlante.

- Mantenere una distanza di almeno un metro da fonti di disturbo magnetiche e ad alta frequenza (televisori, altri diffusori acustici, cellulari ecc.) per evitare malfunzionamenti.
- Tutti i dispositivi multimediali collegati al prodotto devono essere conformi alla direttiva sulla bassa tensione.
- Non coprire il dispositivo con oggetti (riviste, coperte ecc.) per evitarne il surriscaldamento.
- Non collocare fiamme libere, ad es. candele accese, sopra al dispositivo o nelle sue immediate vicinanze.
- Non utilizzare il dispositivo in ambienti a rischio di esplosione, quali, per esempio, stazioni di servizio, zone di stoccaggio carburanti o aree adibite alla lavorazione di solventi. Inoltre, il dispositivo non deve essere utilizzato in ambienti con alte concentrazioni di polveri fini nell'aria (ad es. polvere di farina o legno).

DE

FR

NL

ES

IT

EN



AVVISO! **Pericolo di danni!**

Pericolo di danni al dispositivo in caso di utilizzo improprio dello stesso.

- Sistemare tutti i componenti su una base piana, stabile e non soggetta a vibrazioni per evitare la caduta del dispositivo. Alcune vernici aggressive per mobili possono danneggiare i piedini in gomma del dispositivo. Eventualmente interporre una base adeguata tra il dispositivo e il mobile.
- Mantenere una distanza di almeno un metro da fonti di disturbo magnetiche e ad alta frequenza (televisori, altri diffusori acustici, cellulari ecc.) per evitare malfunzionamenti.
- Non esporre il dispositivo a condizioni estreme. Occorre evitare:
 - elevata umidità dell'aria o liquidi,
 - temperature estremamente alte o basse,
 - raggi diretti del sole,
 - fiamme libere.

3.2. Utilizzo delle batterie ricaricabili

L'altoparlante è dotato di una batteria ricaricabile agli ioni di litio ad alte prestazioni che può essere ricaricata con il cavo USB in dotazione tramite la porta USB di un adattatore di ricarica esterno o tramite le celle solari integrate.

Osservare le indicazioni seguenti:



AVVERTENZA! **Pericolo di lesioni!**

Pericolo di esplosione in caso di uso scorretto delle batterie.

- Non gettare mai il dispositivo nel fuoco, né cortocircuitarlo o smontarlo.
- Non lasciare l'altoparlante incustodito durante la ricarica.
- La batteria è integrata in modo fisso e non può essere sostituita autonomamente dall'utilizzatore.
- Durante la ricarica, l'altoparlante non deve essere coperto.
- La batteria può essere ricaricata soltanto in un ambiente asciutto.
- Non caricare gli auricolari per oltre 24 ore.

- Durante il processo di ricarica, evitare di esporre il dispositivo a temperature ambiente superiori a 35°C.
- Caricare periodicamente la batteria, se possibile completamente. Non lasciare la batteria scarica per lungo tempo.

3.3. Temperatura ambiente

- Il dispositivo può funzionare a temperature ambiente comprese tra +5 °C e +35 °C.
- Da spento, il dispositivo può essere conservato a una temperatura compresa tra 0 °C e +40 °C.
- Utilizzare il dispositivo soltanto in ambienti asciutti.



PERICOLO!

Pericolo di scossa elettrica!

In caso di forte escursione termica o di notevoli variazioni dell'umidità dell'aria, la formazione di condensa all'interno del dispositivo può causare un cortocircuito.

- Dopo avere trasportato il dispositivo, aspettare che abbia raggiunto la temperatura ambiente prima di metterlo in funzione.

3.4. In caso di malfunzionamento

- Prima di ogni utilizzo controllare che il dispositivo e i suoi accessori non presentino danni.
- Non utilizzare il sistema audio e il cavo di alimentazione se presentano danni, emettono fumo o rumori insoliti. Se necessario, staccarli immediatamente dall'alimentazione elettrica.
- Non tentare in alcun caso ad aprire e/o riparare autonomamente un componente del dispositivo. Pericolo di scossa elettrica.
- In caso di malfunzionamento, rivolgersi al nostro servizio di assistenza.

DE

FR

NL

ES

IT

EN

4. Contenuto della confezione

PERICOLO!

Pericolo di soffocamento!

Pericolo di soffocamento in caso di ingestione o inalazione di componenti piccoli o pellicole dell'imballaggio.

- Tenere la pellicola dell'imballaggio fuori dalla portata dei bambini.

- ▶ Estrarre il prodotto dalla confezione e rimuovere tutto il materiale d'imballaggio.
- ▶ Verificare l'integrità della confezione e comunicare l'eventuale incompletezza della fornitura entro 14 giorni dall'acquisto.

La confezione acquistata include:

- Altoparlanti
- Cavo di carica da USB-C a USB-C
- Cavo di carica da USB-A a USB-C
- Tracolla
- Guida rapida

5. Panoramica del dispositivo

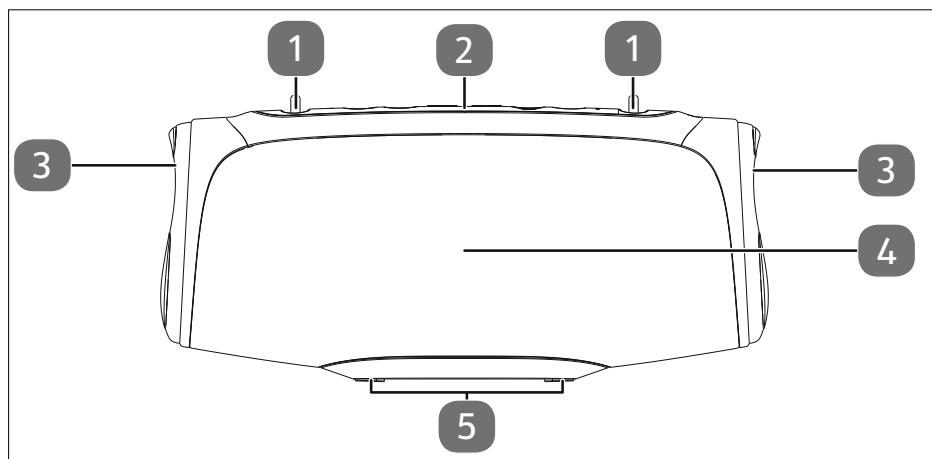


Fig. 1 – Vista frontale MD 43746

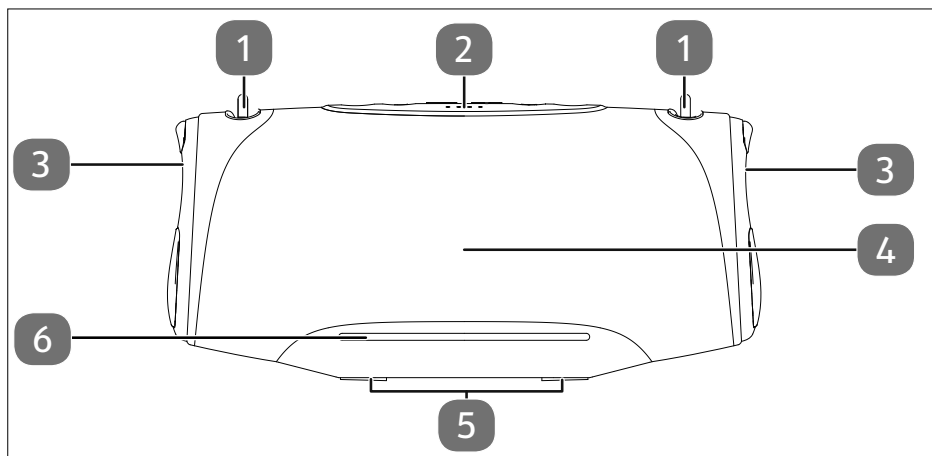


Fig. 2 - Vista frontale MD 43762

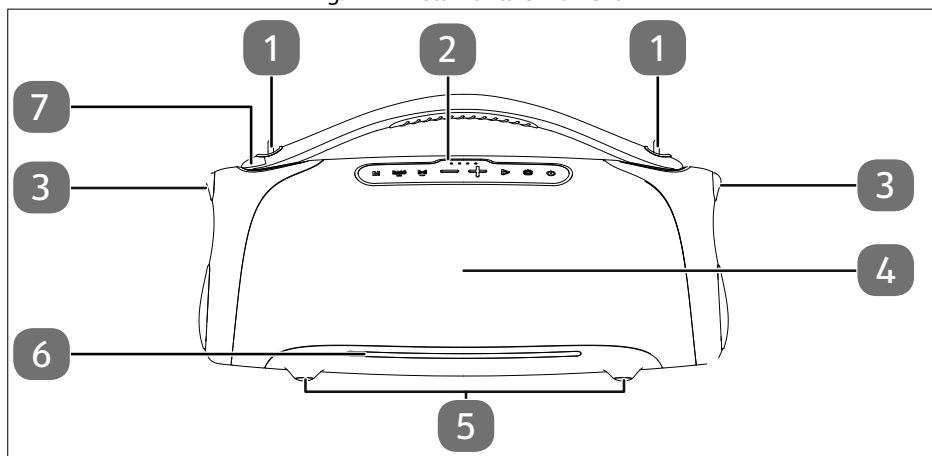


Fig. 3 - Vista frontale MD 43768

1. Occhielli di fissaggio per la tracolla
2. Pannello di controllo
3. Membrana passiva con luce a LED RGB
4. Altoparlanti
5. Piedini in gomma
6. Striscia luminosa a LED RGB (solo MD 43762 e MD 43768)
7. Maniglia di trasporto (solo MD 43768)

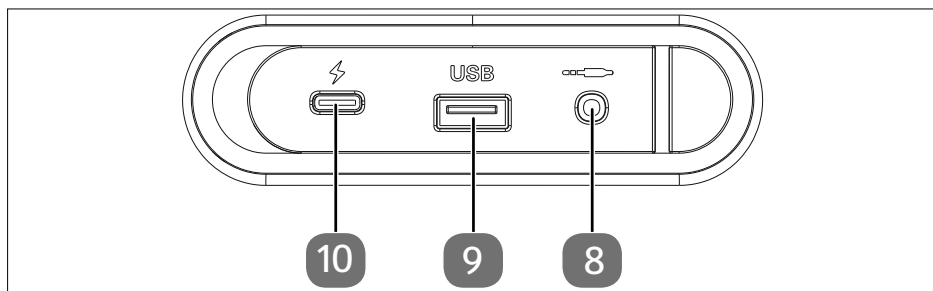


Fig. 4 – Collegamenti presenti sul retro (tutti i modelli)

- 8. Porta **AUX**
- 9. Porta **USB** di tipo A
- 10. Ingresso di ricarica **USB** di tipo C

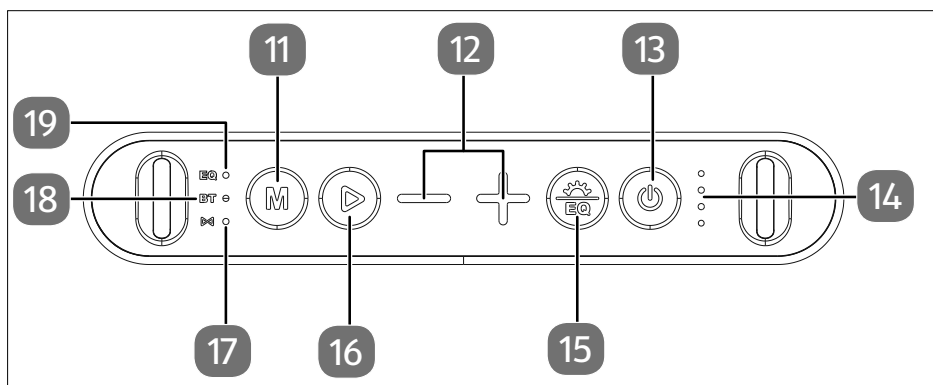


Fig. 5 – Pannello di controllo MD 43746

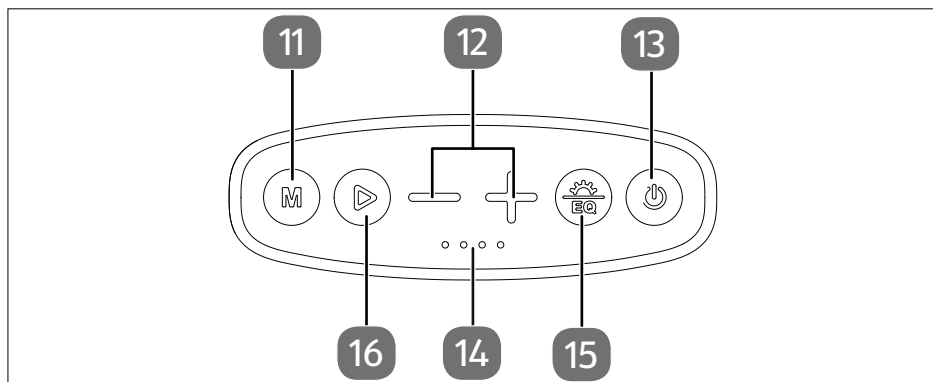


Fig. 6 – Pannello di controllo MD 43762

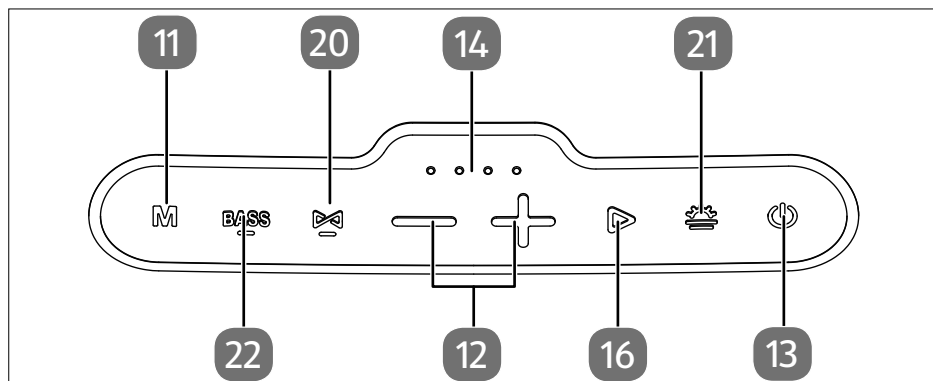
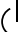






Fig. 7 – Pannello di controllo MD 43768

11. **M** - Selezione della modalità
MD 43762 / MD 43768: Spia di stato per Bluetooth
12. **-/+** - Brano precedente; riduzione del volume
Brano successivo; aumento del volume
13.  Spegnimento/accensione del dispositivo; attivazione/disattivazione della modalità di trasmissione
14. Indicatore del livello di carica
15.  Pressione breve: Selezione degli effetti di luce e loro spegnimento
Pressione prolungata: Attivazione o disattivazione dell'amplificazione dei bassi
MD 43762, 43746: LED dell'amplificazione dei bassi
16. Avvio/arresto/interruzione della riproduzione
solo MD 43746:
17.  LED per la modalità Broadcast
18. **BT** - LED del Bluetooth
19. **EQ** - LED dell'amplificazione dei bassi
solo MD 43768:
20.  Tasto Broadcast con LED
21.  Selezione e disattivazione degli effetti di luce
22. **BASS** - Attivazione/disattivazione della funzione Amplificazione dei bassi con LED

6. Ricarica altoparlante

L'altoparlante può essere alimentato tramite la batteria al litio integrata.

Se il livello di carica della batteria è troppo basso e occorre caricarla, viene emesso un segnale acustico.

6.1. Ricarica tramite alimentatore USB esterno

- ▶ Collegare l'altoparlante a un alimentatore USB con una corrente di uscita di almeno 2 A o superiore alla porta USB-C utilizzando uno dei cavi USB in dotazione.

Non appena l'altoparlante è collegato a una fonte di alimentazione, la batteria interna integrata si ricarica automaticamente.

Durante il processo di carica il LED corrispondente si accende e rimane acceso con luce rossa.

La luce si disattiva non appena la batteria integrata è completamente carica.

- ▶ Rimuovere il cavo USB appena la batteria è completamente carica.



Si consiglia di utilizzare un alimentatore con 20 V/3 A e Power Delivery (PD) per accelerare il tempo di ricarica della batteria integrata. Gli alimentatori con una potenza inferiore prolungano notevolmente il tempo di ricarica. Le informazioni sui tempi di ricarica sono riportate nel capitolo "15. Dati tecnici" a pagina 116.



AVVISO!

Possibili danni materiali!

Pericolo di danni al dispositivo in caso di utilizzo improprio.

- Non ricaricare il dispositivo collegandolo a una porta USB 2.0 o USB 3.0 standard, come quelle integrate nei PC e nei notebook. Utilizzare solo alimentatori USB esterni con una corrente di uscita di almeno 2 A.

7. Messa in funzione

7.1. Attivazione/disattivazione dell'altoparlante

- ▶ Accendere/spegnere l'altoparlante tenendo premuto il tasto .



L'altoparlante si spegne automaticamente se non riceve alcun segnale per 10 minuti.

7.2. Regolazione del volume

- ▶ Premere il tasto **-/+** per diminuire/aumentare il volume.
- ▶ Durante la riproduzione tramite **AUX**, tenere premuti i tasti **-/+** per diminuire/aumentare il volume.



Sugli altoparlanti MD 43762 e MD 43768, il livello del volume viene visualizzato tramite la striscia luminosa.

7.3. Avvio/interruzione della riproduzione

- ▶ Premere il tasto ▶ per avviare o mettere in pausa la riproduzione di un brano.

7.4. Brano precedente/successivo

Questa funzione è disponibile solo nelle modalità Bluetooth e USB.

7.4.1. Brano precedente

- ▶ Tenere premuto il tasto - per passare all'inizio del brano; tenere premuto nuovamente il tasto - per passare immediatamente al brano precedente.

7.4.2. Brano successivo

- ▶ Premere il tasto + per passare al brano successivo.

7.5. Modifica della modalità di funzionamento

La modalità di funzionamento viene modificata in automatico quando si collega il rispettivo dispositivo di riproduzione. Se due o più dispositivi di riproduzione sono già connessi o collegati, procedere come segue:



- ▶ Premere brevemente il tasto **M** per passare da una modalità di funzionamento all'altra. Viene emesso un segnale acustico per la modalità di funzionamento selezionata.



È possibile modificare la modalità di funzionamento solo se è collegato anche un dispositivo di riproduzione corrispondente. Per impostazione predefinita, l'altoparlante è sempre in modalità Bluetooth.

7.6. Illuminazione a RGB

Gli altoparlanti sono dotati di una membrana passiva con illuminazione a LED su entrambi i lati (i modelli MD43762 e MD 43768 hanno anche una striscia luminosa).

- ▶ Premere il tasto  (MD 43768: ) per passare da un effetto di luce all'altro o per spegnere la luce.


7.7. Attivazione/disattivazione dei messaggi vocali

I messaggi vocali vengono emessi a conferma delle azioni (ad esempio, quando si raggiunge il volume minimo o massimo).

- ▶ Tenere premuti contemporaneamente i tasti + e - per attivare o disattivare tali messaggi.

7.8. Equalizzatore per amplificazione dei bassi

L'altoparlante è dotato di una funzione di amplificazione dei bassi, che è disattivata per impostazione predefinita. Il LED dell'EQ si accende con luce fissa quando la funzione è attivata.

- ▶ Tenere premuto il tasto  per disattivare o riattivare la funzione di amplificazione dei bassi.
- ▶ MD 43768: Premere il tasto **BASS** per disattivare o riattivare la funzione di amplificazione dei bassi.

8. Collegamento di un dispositivo audio

È possibile collegare a questo dispositivo tutta una serie di dispositivi audio diversi, ad esempio un lettore MP3 e CD, uno smartphone o un tablet PC.

- ▶ È necessario osservare anche le istruzioni per l'uso del dispositivo al quale si desidera collegare l'altoparlante.

8.1. Riproduzione tramite chiavetta USB

- ▶ Inserire la chiavetta USB nella porta USB.

I brani vengono letti e il dispositivo inizia immediatamente con la riproduzione del primo brano.



Sono supportate le chiavette USB fino a 32 GB nel sistema di file FAT32.

È possibile riprodurre solo file in formato MP3.

8.2. Riproduzione tramite AUX-IN

- ▶ Collegare la presa Line-Out del dispositivo di uscita (ad esempio, lettore MP3 o tablet PC) all'ingresso **AUX** dell'altoparlante utilizzando un cavo audio da 3,5 mm.
- ▶ L'altoparlante passa automaticamente alla modalità di funzionamento desiderata.



Se si collega un dispositivo a questo altoparlante tramite AUX-IN, tutte le connessioni Bluetooth esistenti vengono interrotte.

Si noti che è possibile regolare il volume su entrambi i dispositivi.

9. Collegamento di dispositivi tramite Bluetooth®

La modalità Bluetooth consente di ricevere senza fili i segnali audio emessi da un dispositivo di riproduzione audio esterno con tecnologia Bluetooth. Assicurarsi di non superare la distanza massima di 10 metri tra i due dispositivi.



È possibile associare all'altoparlante sempre un solo dispositivo Bluetooth. Non è possibile un collegamento simultaneo con due sorgenti di uscita audio.

Per collegare un dispositivo di riproduzione audio con tecnologia Bluetooth, procedere come segue:

- ▶ Accendere l'altoparlante.

Il LED **BT** (modello 43762 / MD 43768: il tasto **M**) lampeggia rapidamente e il dispositivo è in modalità di ricerca.



Il dispositivo tenta di connettersi automaticamente con l'ultimo dispositivo di riproduzione audio collegato tramite Bluetooth. Se ciò non è possibile, l'altoparlante Bluetooth invia l'identificazione del dispositivo tramite Bluetooth.

- ▶ Accendere la funzione Bluetooth sul dispositivo di riproduzione audio e attivare la modalità di ricerca per associare i dispositivi.



Per informazioni sulla funzione Bluetooth del dispositivo di riproduzione audio, consultare le relative istruzioni per l'uso.

Non appena viene trovato il segnale, viene visualizzato il nome del dispositivo dell'altoparlante (a seconda del modello **MD 43746**, **MD 43762** o **MD 43768**).

- ▶ Nel caso dovesse essere necessario immettere una password, digitare 0000.


L'associazione dei due dispositivi è conclusa quando il LED rimane acceso e viene emesso un segnale acustico.

- ▶ Tenere premuto il tasto **M** per interrompere la connessione Bluetooth.

10. Modalità Broadcast

La modalità Broadcast consente di associare fino a 100 altoparlanti compatibili. Con l'acquisto di altri altoparlanti compatibili, è possibile associare gli altoparlanti e utilizzarli come sistema stereo.

Per utilizzare la modalità Broadcast, procedere come segue:

- ▶ Collegare l'altoparlante a un dispositivo di riproduzione esterno tramite Bluetooth.
- ▶ Accendere il secondo altoparlante o attivare la modalità di ricerca, se necessario.
- ▶ Premere il tasto  del primo altoparlante per attivare la funzione e renderlo l'altoparlante principale.

Quando i due altoparlanti sono stati associati correttamente, viene emesso un segnale acustico.

- ▶ Spegnerne l'altoparlante principale per interrompere tutti i collegamenti.

11. Ricarica di dispositivi esterni

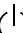
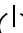
I dispositivi di riproduzione esterni possono essere caricati tramite la porta USB sul retro del dispositivo.

- ▶ A tal fine, collegare il dispositivo esterno alla porta USB sul retro con un cavo USB.



Non è possibile riprodurre file audio durante la ricarica tramite USB.

12. In caso di problemi

PROBLEMA	POSSIBILE CAUSA	SOLUZIONE
L'altoparlante non può essere acceso.	<ul style="list-style-type: none">• La batteria potrebbe essere scarica.	<ul style="list-style-type: none">▶ Caricare completamente l'altoparlante.
L'altoparlante si spegne durante il funzionamento.	<ul style="list-style-type: none">• La batteria potrebbe essere scarica.	<ul style="list-style-type: none">▶ Caricare completamente l'altoparlante.
Audio assente	<ul style="list-style-type: none">• Il volume impostato è troppo basso.	<ul style="list-style-type: none">▶ Impostare il volume al livello desiderato.
La qualità del suono non è ottimale o la riproduzione è disturbata.	<ul style="list-style-type: none">• La distanza tra il dispositivo di riproduzione e l'altoparlante è eccessiva.• Ci sono ostacoli tra i dispositivi.	<ul style="list-style-type: none">▶ Avvicinare il dispositivo di riproduzione all'altoparlante.▶ Rimuovere eventuali ostacoli tra il dispositivo di riproduzione e l'altoparlante.
L'altoparlante non può essere spento o non risponde.	<ul style="list-style-type: none">• Il software interno si è bloccato.	<ul style="list-style-type: none">▶ Tenere premuto il tasto  per 10 secondi per forzare il riavvio dell'altoparlante.
L'altoparlante non si collega più a un dispositivo di riproduzione.	<ul style="list-style-type: none">• Ci sono stati troppi tentativi di connessione o la modalità di ricerca ha richiesto troppo tempo.• La distanza tra il dispositivo di riproduzione Bluetooth e l'altoparlante è eccessiva.	<ul style="list-style-type: none">▶ Rimuovere tutti i dispositivi collegati e interrompere tutte le connessioni.▶ Ricollegare il dispositivo all'altoparlante.▶ Avvicinare il dispositivo di riproduzione Bluetooth all'altoparlante.▶ Tenere premuto il tasto  per 10 secondi per forzare il riavvio dell'altoparlante.

13. Manutenzione

Rivolgersi all'assistenza clienti se...

- è penetrato del liquido all'interno dell'altoparlante;
- l'altoparlante non funziona correttamente;
- il dispositivo è caduto o l'involucro è danneggiato.



AVVERTENZA!

Pericolo di scossa elettrica!

In caso di riparazioni improprie sussiste il rischio di scossa elettrica!

- Non tentare in alcun caso di aprire o riparare il dispositivo autonomamente!
- In caso di guasto rivolgersi al servizio di assistenza o a un altro centro di riparazione specializzato.

14. Pulizia

- Per pulire il dispositivo non utilizzare solventi né detersivi corrosivi o gassosi.
- I mobili sono spesso rivestiti con diverse vernici o materie plastiche e vengono trattati con svariati prodotti per la cura e la manutenzione. Alcune di queste sostanze contengono componenti che possono intaccare il materiale dei piedi dell'altoparlante ammorbidendoli.
Eventualmente interporre una base antiscivolo tra il dispositivo e la base d'appoggio.

DE

FR

NL

ES

IT

EN

15. Dati tecnici

Altoparlante MD 43746	
Alimentazione elettrica	5,0 V --- 2 A 9,0 V --- 2 A 12 V --- 1,67 A
Impedenza altoparlante	4 Ω
Potenza in uscita	2 x 15 watt (RMS)
Prese	Porta USB per la riproduzione di MP3 e la ricarica di dispositivi esterni
	Ingresso AUX per la riproduzione di musica
Potenza di uscita USB	5 V --- 2 A (max.)
Dimensioni	circa 263 x 115 x 124 mm
Peso	ca. 1,63 kg
Batteria ricaricabile	
Tipo	7,4 V, 3600 mAh, ioni di litio 26,64 Wh
Tempo di ricarica	circa 2,5 ore (con alimentatore da 12 V/1,67 A) circa 5 ore (con alimentatore da 5 V/2 A)
Durata di riproduzione	circa 8 ore (con volume al 50%)
Altoparlante MD 43762	
Alimentazione elettrica	5,0 V --- 2 A 9,0 V --- 2 A 12 V --- 1,67 A 15 V --- 2 A 20 V --- 1,5 A
Impedenza altoparlante	4 Ω
Potenza in uscita	2 x 25 watt (RMS)
Prese	Porta USB per la riproduzione di MP3 e la ricarica di dispositivi esterni
	Ingresso AUX per la riproduzione di musica
Potenza di uscita USB	5 V --- 2 A (max.)
Dimensioni	circa 345 x 155 x 161 mm

Altoparlante MD 43762	
Peso	ca. 2,73 kg
Batteria ricaricabile	
Tipo	7,2 V, 5000 mAh, ioni di litio 36 Wh
Tempo di ricarica	circa 3,5 ore (con alimentatore da 20 V/3 A) circa 11 ore (con alimentatore da 5 V/2 A)
Durata di riproduzione	circa 10 ore (con volume al 50%)

Altoparlante MD 43768	
Alimentazione elettrica	5,0 V --- 3 A 9,0 V --- 2 A 12 V --- 1,67 A 15 V --- 2 A 20 V --- 3 A
Impedenza altoparlante	4 Ω
Potenza in uscita	100 watt (RMS) (2 x 25 watt + 1 x 50 watt)
Prese	Porta USB per la riproduzione di MP3 e la ricarica di dispositivi esterni
	Ingresso AUX per la riproduzione di musica
Potenza di uscita USB	5 V --- 2 A (max.)
Dimensioni	circa 483 x 254 x 200 mm
Peso	ca. 5,56 kg
Batteria ricaricabile	
Tipo	10,8 V, 7500 mAh, ioni di litio 81 Wh
Tempo di ricarica	circa 4 ore (con alimentatore da 20 V/3 A) circa 19 ore (con alimentatore da 5 V/2 A)
Durata di riproduzione	circa 10 ore (con volume al 50%)

Bluetooth (tutti i modelli)	
Versione Bluetooth	V5.3
Profilo Bluetooth	A2DP, AVRCP
Frequenza	2402-2480 MHz
Potenza max. di trasmissione	<10 dBm
Portata	all'aperto fino a 10 m

Valori ambientali (tutti i modelli)	
Funzionamento	da 0 °C a +35 °C con un'umidità relativa massima (senza formazione di condensa) dell'80%
Stoccaggio	da 0 °C a +40 °C con un'umidità relativa massima (senza formazione di condensa) dell'80%

16. Informazioni sulla conformità UE



Con la presente MEDION AG dichiara che il dispositivo è conforme alla direttiva 2014/53/UE [(Direttiva RED), alla direttiva 2011/65/UE (Direttiva RoHS) e al Regolamento UE 2023/1542 (Regolamento sulle batterie e sui rifiuti di batterie)]. Il testo completo della dichiarazione di conformità UE è disponibile al seguente indirizzo Internet: www.medion.com/conformity.

17. Informazioni sui marchi

Il marchio Bluetooth® e i relativi loghi sono marchi registrati di Bluetooth SIG, Inc. e vengono utilizzati da Medion su licenza.

Gli altri marchi registrati appartengono ai rispettivi proprietari.

18. Smaltimento



IMBALLAGGIO

L'imballaggio protegge il dispositivo da eventuali danni durante il trasporto. Gli imballaggi sono prodotti con materiali che possono essere smaltiti nel rispetto dell'ambiente e destinati a un corretto riciclaggio.



APPARECCHIATURE ELETTRICHE ED ELETTRONICHE

Il dispositivo è dotato di una batteria integrata. Al termine del ciclo di vita del dispositivo non smaltirlo in nessun caso assieme ai normali rifiuti domestici, ma informarsi presso l'amministrazione locale sulle modalità di smaltimento ecologico presso i punti di raccolta per rifiuti di apparecchiature elettriche ed elettroniche.



BATTERIA RICARICABILE

Tutte le batterie usate contrassegnate con il simbolo riportato qui a lato non devono essere smaltite insieme ai rifiuti domestici.

In conformità al Regolamento 2023/1542, le batterie ricaricabili devono essere smaltite correttamente al termine del loro ciclo di vita.

Queste possono contenere metalli pesanti tossici e sono soggetti al trattamento dei rifiuti speciali.

I simboli chimici dei metalli pesanti sono i seguenti:

Cd = cadmio, Hg = mercurio, Pb = piombo.

È obbligatorio per legge restituire le batterie usa e getta e le batterie ricaricabili usate dopo l'uso. Pertanto, vi invitiamo a restituirle gratuitamente presso un rivenditore o un punto di raccolta comunale.

Le batterie usa e getta e le batterie ricaricabili possono contenere sostanze nocive per la salute umana e per l'ambiente. Gli effetti negativi possono essere evitati solo se le batterie usa e getta e le batterie ricaricabili vengono raccolte e riciclate separatamente.

Prestare particolare attenzione quando si maneggiano batterie usa e getta e le batterie ricaricabili contenenti litio, in quanto il rischio di incendio aumenta se vengono utilizzate in modo non corretto. Incollare i poli per evitare un cortocircuito esterno. Utilizzare batterie usa e getta a lunga durata o batterie ricaricabili per ridurre la produzione di rifiuti da batterie usate.

Seguire le istruzioni per la conservazione ed evitare di scaricare e ricaricare completamente la batteria per prolungarne la durata.

Inoltre, non si devono lasciare batterie o dispositivi elettrici ed elettronici con batterie usa e getta e le batterie ricaricabili inserite nelle aree pubbliche per evitare la dispersione dei rifiuti. Verificare le possibilità di riutilizzare le batterie usa e getta e le batterie ricaricabili invece di smaltirle, ad esempio riparandole.

DE

FR

NL

ES

IT

EN

19. Informazioni relative al servizio di assistenza

Nel caso in cui il dispositivo non funzioni come desiderato o come previsto, per prima cosa contattare il nostro servizio clienti. Esistono diversi modi per mettersi in contatto con noi.

- In alternativa è possibile compilare il modulo di contatto disponibile alla pagina www.medion.com/contact.
- Il nostro team di assistenza è raggiungibile anche via telefonicamente.

Italia	
Orari di apertura	Assistenza Post-Vendita
Lun.-ven.: 9.00-17.00	☎ 800 580250
Indirizzo del servizio di assistenza	
Service Trade S.p.a. Via Palazzon 46/C 35010 Campodoro (PD) Italia	
Svizzera	
Orari di apertura	Assistenza Post-Vendita
Lun.-ven.: 9.00-19.00	☎ 0848 - 33 33 32
Indirizzo del servizio di assistenza	
MEDION/LENOVO Service Center Ifangstrasse 6 8952 Schlieren Svizzera	



Queste e altre istruzioni per l'uso possono essere scaricate dal portale dell'assistenza www.medionservice.com.

Per ragioni di sostenibilità abbiamo deciso di non stampare le condizioni di garanzia: le nostre condizioni di garanzia sono reperibili sul nostro portale dell'assistenza.

È inoltre possibile effettuare una scansione del codice QR riportato a fianco e scaricare le istruzioni per l'uso dal portale dell'assistenza utilizzando un dispositivo portatile.

20. Note legali

Copyright 2024

Ultimo aggiornamento: 06. settembre 2024

Tutti i diritti riservati.

Le presenti istruzioni per l'uso sono protette da copyright.

È vietata la riproduzione in forma meccanica, elettronica e in qualsiasi altra forma senza l'autorizzazione scritta da parte del produttore.

Il copyright appartiene all'azienda:

MEDION AG

Am Zehnthof 77

45307 Essen

Germania

L'indirizzo riportato sopra non è quello a cui spedire la merce resa. Per prima cosa contattare sempre il nostro servizio clienti.

DE

FR

NL

ES

IT

EN

Contents

1. Information about this user manual	125
1.1. Explanation of symbols	125
2. Proper use	125
3. Safety instructions	126
3.1. Installation location	127
3.2. Handling the rechargeable batteries	128
3.3. Ambient temperature	129
3.4. If there are defects	129
4. Package contents	130
5. Device overview	130
6. Charging the speaker	134
6.1. Charging via external USB power supply unit	134
7. Getting started	134
7.1. Switching the speaker on/off	134
7.2. Setting the volume	134
7.3. Starting/pausing playback	134
7.4. Previous/next track	135
7.5. Changing the operating mode	135
7.6. RGB lighting	135
7.7. Switching voice announcements on/off	135
7.8. Equaliser bass boost	135
8. Connecting audio devices	136
8.1. Playback via USB stick	136
8.2. Playback via AUX-IN	136
9. Connecting a device via Bluetooth®	136
10. Broadcast mode	137
11. Charging external devices	137
12. Troubleshooting	138
13. Maintenance	139
14. Cleaning	139
15. Technical specifications	140
16. EU declaration of conformity	142
17. Trademark information	142
18. Disposal	143
19. Service information	144
20. Legal Notice	144

1. Information about this user manual



Thank you for choosing our product. We hope you enjoy using this device.

Please read the safety instructions and the user manual carefully before using the device for the first time. Note the warnings on the device and in the user manual.

Always keep the user manual close to hand. If you sell the device or give it away, please ensure that you also pass on this user manual. It is an essential component of the product.

1.1. Explanation of symbols

If a block of text is marked with one of the warning symbols listed below, the hazard described in that text must be avoided to prevent the potential consequences described there from occurring.



DANGER!

Warning: risk of fatal injury!



WARNING!

Warning: risk of possible fatal injury and/or serious irreversible injuries!



NOTICE!

Follow these instructions to prevent damage to the device!



More detailed information about using the device



Follow the instructions in the user manual!

IP X7 Protection class specification

- Protection against temporary submersion (only with closed rubber cover)

2. Proper use

The outdoor speaker is used to play audio material which can be played via USB, Bluetooth or AUX IN.

Please note that we shall not be liable in cases of improper use:

Comply with all the information in this user manual, especially the safety instructions.

Any other use is considered improper and can cause personal injury or property damage.

3. Safety instructions



WARNING!

Risk of injury!

There is a risk of injury to children and persons with limited physical, sensory or mental abilities (for example, partially disabled people or older people with limited physical and mental abilities) or to those without experience and knowledge (such as older children).

- Keep the device and its accessories out of the reach of children.
- The device can be used by children of 8 years and older, and by people with reduced physical, sensory or mental capacity, or with a lack of experience and/or knowledge, but only with proper supervision, or if they have been told how to use the device safely, and have understood the risks involved if they use it improperly.
- Children must not be allowed to play with the device.
- Do not allow children to clean the device or perform maintenance tasks on it un-

less they are aged 8 years or older and properly supervised.

- Do not allow children younger than 8 years old near the device and its power cable.
- Do not modify the device without our consent and do not use any auxiliary equipment that we have not approved or supplied.
- Only use replacement parts or accessories that we have supplied or approved.



DANGER!

Risk of choking and suffocation!

There is a risk of choking and suffocation due to swallowing or inhaling small parts or plastic wrap.

- Keep the plastic packaging out of the reach of children.
- Do not allow children to play with the packaging material.
- The packaging material is not a toy!
- All multimedia devices that are connected to the device must comply with the requirements of the Low Voltage Directive.

3.1. Installation location



DANGER!

Risk of electric shock!

There is a risk of electric shock due to live parts.

- Do not place containers that are filled with liquid, e.g. vases, on or near the speaker. Such containers may tip over and the liquid may impair the electrical safety of the device.
- Protect the speaker and all connected devices from moisture, dripping and splashing water.
- Do not place open flames such as lit candles on or near the device.
- Do not place any objects on the cables as they may be damaged.
- Set up and operate all components on a stable, level and vibration-free surface to prevent the speaker from falling.
- Keep the device at a distance of at least one metre from sources of high-frequency or magnetic interference (televisions, other loudspeakers, mobile telephones etc.) to avoid malfunctions.

- All multimedia devices that are connected to the device must comply with the requirements of the Low Voltage Directive.
- Do not cover the device (with newspapers, covers etc.) to prevent overheating.
- Do not place open flames such as lit candles on or near the device.
- Do not use the device in potentially explosive atmospheres. This includes petrol stations, fuel storage areas and areas where solvents are processed. This device must also not be used in areas with particle-laden air (for example flour or wood dust).



NOTICE!

Risk of damage!

Damage to the device caused by improper handling.

- To prevent the device from falling, only install and operate it and its components on a sturdy, level, vibration-free surface. Some aggressive varnishes can corrode the rubber feet on the device. If necessary, place the device on a suitable underlay.

- Keep the device at a distance of at least one metre from sources of high-frequency or magnetic interference (televisions, other loudspeakers, mobile telephones etc.) to avoid malfunctions.
- Do not expose the device to extreme conditions. Avoid:
 - high humidity or wet conditions
 - extremely high or low temperatures
 - direct sunlight
 - naked flames.

3.2. Handling the rechargeable batteries

Your speaker is equipped with a rechargeable integrated lithium-ion high-performance battery, which you can charge via the USB port of an external charging adapter with the USB cable provided or via the built-in solar cells.

Please note the following:



WARNING! Risk of injury!

There is a risk of explosion if rechargeable batteries are handled incorrectly.

- Do not throw the device into a fire, and do not short-circuit it or dismantle it.
- The speaker should not be left unattended while being charged.
- The rechargeable battery is an integral component of the device, which means users cannot replace it themselves.
- Do not cover the speaker while the battery is being charged.
- The battery may only be charged in a dry environment.
- Do not charge the battery for longer than 24 hours.
- Avoid ambient temperatures above 35°C during the charging process.
- Charge the battery regularly and as fully as possible. Do not leave the battery discharged for a long period of time.

3.3. Ambient temperature

- The device can be operated at an ambient temperature of +5°C to +35°C.
- When switched off, the device can be stored at temperatures of between 0°C and +40°C.
- Never use the device anywhere that is damp or wet.



DANGER!

Risk of electric shock!

Major changes in temperature or fluctuations in humidity can cause moisture to build up within the device due to condensation – this can cause an electrical short circuit.

- After transporting the device, wait until it has reached ambient temperature before switching it on.

3.4. If there are defects

- Check the device and its accessories for possible damage before each use.
- Do not use the sound system or mains cable if they are damaged, generate smoke or emit unusual operating noises. In this case, disconnect the power supply immediately.
- Never try to open and/or repair an device component yourself. There is a risk of electric shock.
- In the event of a fault, contact our Service Centre.

4. Package contents

DANGER!

Risk of choking and suffocation!

There is a risk of choking and suffocation due to swallowing or inhaling small parts or plastic wrap.

- Keep the plastic packaging out of the reach of children.

- ▶ Remove the product from the packaging and remove all packaging material.
- ▶ Please check the package contents to ensure that all items are included. If anything is missing, please contact us within 14 days of purchase.

The following items are supplied with your product:

- Speaker
- USB-C to USB-C charging cable
- USB-A to USB-C charging cable
- Carrying strap
- Short manual

5. Device overview

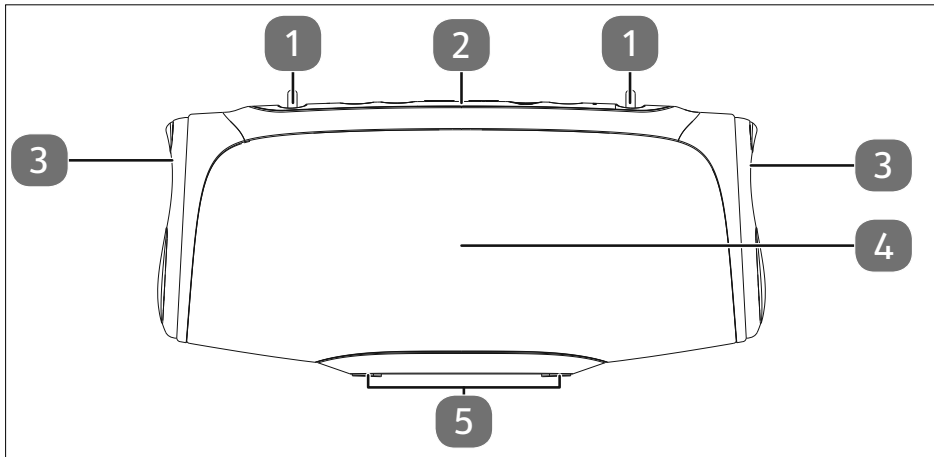


Fig. 1 – Front view of MD 43746

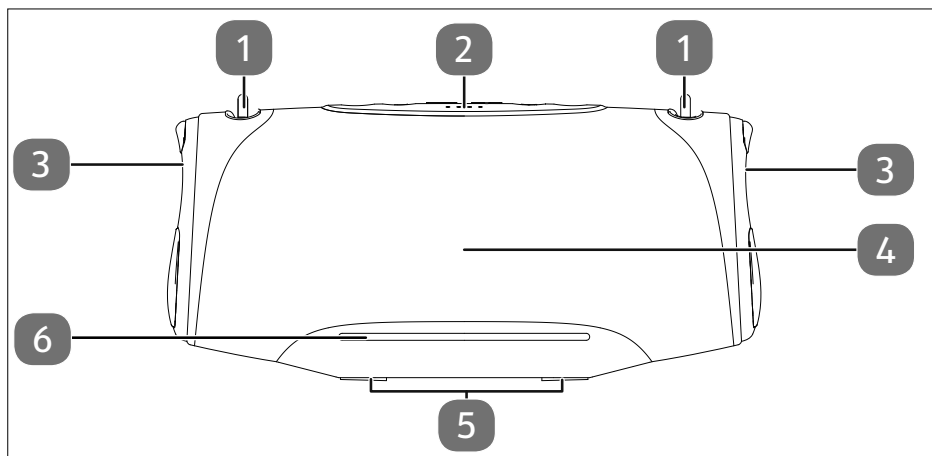


Fig. 2 – Front view of MD 43762

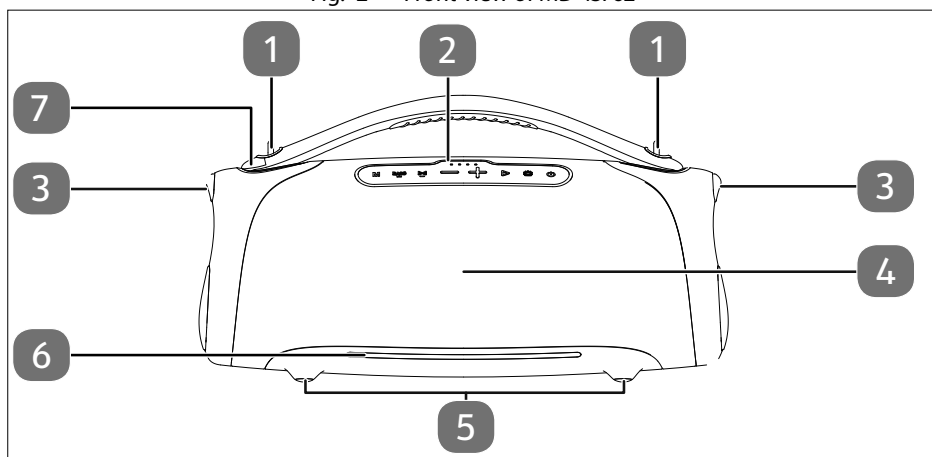


Fig. 3 – Front view of MD 43768

1. Fastening eyelets for carrying strap
2. Control panel
3. Passive diaphragm with RGB LED light
4. Speaker
5. Rubber feet
6. RGB LED light strip (MD 43762 and MD 43768 only)
7. Carry handle (MD 43768 only)

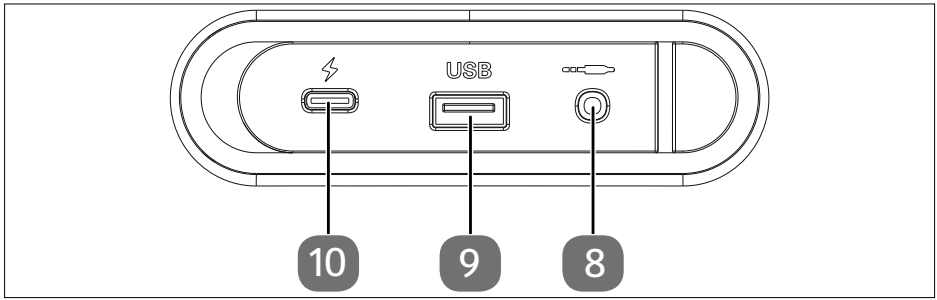


Fig. 4 – Connections on the back (all models)

- 8. **AUX** connection
- 9. **USB** type A port
- 10. **USB** type C charging input

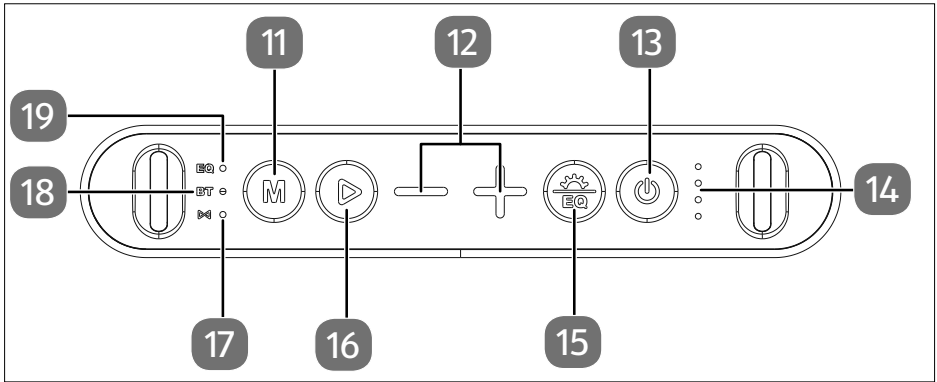


Fig. 5 – Control panel on MD 43746

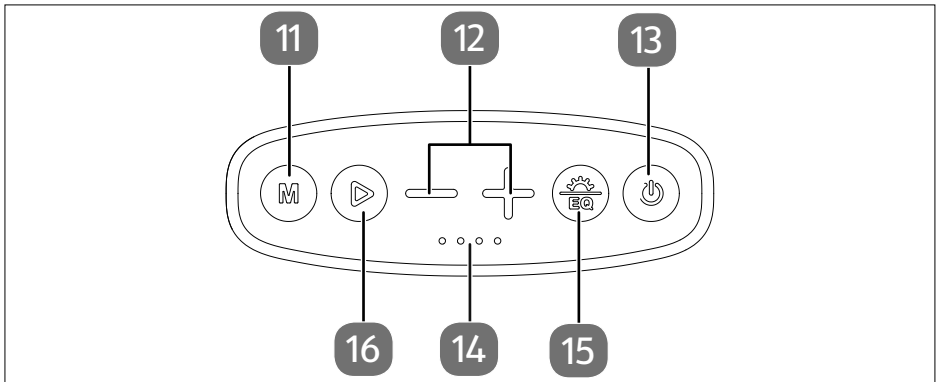


Fig. 6 – Control panel on MD 43762

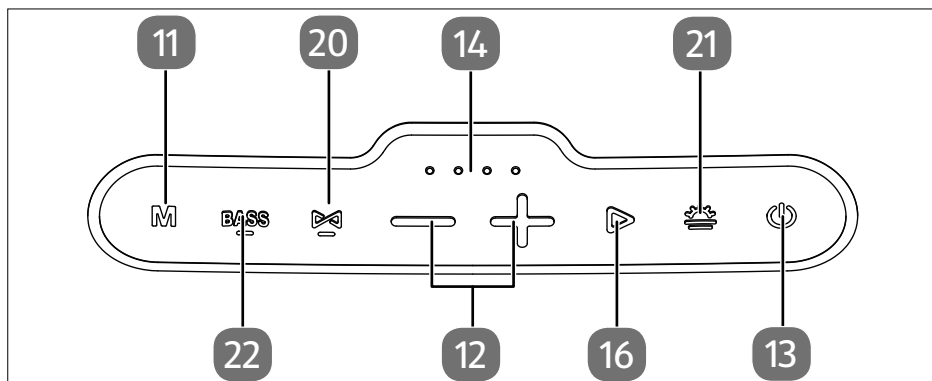


Fig. 7 – Control panel on MD 43768

11. **SelectM** – Select mode
MD 43762/MD 43768: status display for Bluetooth
 12. **-/+** – Previous track; decrease volume
next track; increase volume
 13. **⏻** Switch device off/on; switch broadcast mode on/off
 14. Charge level indicator
 15. **👑** Short press: select lighting effects and switch off
Press and hold: switch bass boost on or off
MD 43762, 43746: bass boost LED
 16. start/stop/pause playback
- MD 43746 only:
17. **👑** LED for broadcast mode
 18. **BT** – Bluetooth LED
 19. **EQ** – Bass boost LED
- MD 43768 only:
20. **👑** Broadcast button with LED
 21. **👑** Select and switch off lighting effects
 22. **BASS** – Switch bass boost function on/off with LED

6. Charging the speaker

The speaker can be powered by the integrated lithium battery.

If the battery charge level is too low and the battery needs to be charged, a beep sounds.

6.1. Charging via external USB power supply unit

- ▶ Connect the speaker to a USB power supply with an output current of at least 2 A or more to the USB-C port using one of the USB cables provided.

As soon as the speaker is connected to a power source, the built-in rechargeable battery begins charging automatically.

The charging LED lights up red during charging.

The lighting deactivates as soon as the integrated battery is fully charged.

- ▶ Once the battery is fully charged, remove the USB cable.



We recommend using a power supply unit with 20 V/3 A and Power Delivery (PD) to speed up the charging time of the integrated battery. Power supply units with less power extend the charging time considerably. Information on charging times can be found in section “15. Technical specifications” on page 140.



NOTICE!

Possible material damage!

Risk of damage to the device due to improper use of the device.

- Do not use a standard USB 2.0 or USB 3.0 port, such as on a PC or notebook, to charge the device. Only use external USB power supply units with an output current of 2 A or more.
-

7. Getting started

7.1. Switching the speaker on/off

- ▶ Switch the speaker on/off by pressing and holding the  button.



The speaker switches off automatically if no signal is received for 10 minutes.

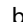
7.2. Setting the volume

- ▶ Press the **-/+** button to decrease/increase the volume.
- ▶ During playback via **AUX**, press and hold the **-/+** buttons to decrease/increase the volume.



On the MD 43762 and MD 43768 loudspeakers, the volume level is displayed via the light bar.

7.3. Starting/pausing playback

- ▶ Press the  button to start or pause playback of a track.

7.4. Previous/next track

This function is only available in Bluetooth and USB operating modes.

7.4.1. Previous track

- ▶ Press and hold the **-** to skip to the beginning of the track, press and hold the **-** button again immediately to switch to the previous track.

7.4.2. Next track

- ▶ Press the **+** button to skip to the next track.

7.5. Changing the operating mode

The operating mode is changed automatically when you connect the respective playback device. If two or more playback devices are already connected or linked, proceed as follows:



- ▶ Briefly press the **M** button to switch between operating modes.
A beep sounds for the selected operating mode.



It is only possible to change the operating mode if a corresponding playback device is also connected. The speaker is always in Bluetooth mode by default.

7.6. RGB lighting

The speakers each have a passive membrane with LED lighting on both sides (the MD43762 and MD 43768 models also have a light strip).

- ▶ Press the  button (MD 43768: ) to switch between the lighting effects or switch off the lighting.


7.7. Switching voice announcements on/off

Voice announcements are played to confirm actions (e.g. when the minimum or maximum volume is reached).

- ▶ Press and hold the **+** and **-** buttons at the same time to switch these announcements on or off.

7.8. Equaliser bass boost

The speaker has a bass boost function, which is switched off by default. The EQ LED lights up permanently when the function is activated.

- ▶ Press and hold the  button to deactivate or reactivate the bass boost function.
- ▶ MD 43768: press the **BASS** button to deactivate or reactivate the bass boost function.

8. Connecting audio devices

You can connect a variety of different audio devices to this device, e.g. an MP3 and CD player, a smartphone or a tablet PC.

- ▶ Also comply with the user manual for the device to which you wish to connect the loudspeaker.

8.1. Playback via USB stick

- ▶ Insert the USB stick into the USB port.

The tracks are read and the device immediately starts playing the first track.



USB sticks with up to 32 GB in the FAT32 file system are supported.
Only files in MP3 format can be played.

8.2. Playback via AUX-IN

- ▶ Connect the line-out connection of your output device (e.g. MP3 player or tablet PC) to the **AUX** input of the loudspeaker using a 3.5 mm audio cable.
- ▶ The speaker automatically switches to the desired operating mode.



If you connect a device to this speaker via AUX-IN, all existing Bluetooth connections are disconnected.

Please note that you can adjust the volume on both devices.

9. Connecting a device via Bluetooth®

Using Bluetooth, you can receive audio signals wirelessly from an external Bluetooth-enabled audio output device. Make sure the two devices are not more than 10 metres apart.



You can only connect one Bluetooth device to the loudspeaker. It is not possible to connect to two audio output sources at the same time.

To connect a Bluetooth-enabled audio output device:

- ▶ Switch on the speaker.

The **BT** LED (model 43762/MD 43768: the **M**button) flashes quickly and the device is in search mode.



The device automatically attempts to connect to the last audio output device it was connected to via Bluetooth. If this is not possible, the Bluetooth speaker sends its device identification via Bluetooth.

- ▶ Now switch on the Bluetooth function on your audio output device and enable search mode to pair the two devices with each other.



You will find more information about the Bluetooth function on your audio output device in its user manual.

The device name of the speaker is displayed (depending on the model **MD 43746**, **MD 43762** or **MD 43768**) as soon as the signal is found.

- ▶ If you are prompted to enter a password, enter 0000.


Device pairing is complete when the LED indicator lights up continuously and a beep sounds.

- ▶ Press and hold the **M** button to disconnect the Bluetooth connection.

10. Broadcast mode

Broadcast mode enables up to 100 compatible speakers to be paired. If you purchase additional compatible speakers, it is possible to pair the speakers and use them as a stereo speaker system.

To use the broadcast mode, proceed as follows:

- ▶ Connect your speaker to the playback device via Bluetooth.
- ▶ Switch on the additional speaker or put the speakers in search mode if necessary.
- ▶ Press the  button on the first speaker to switch on the function and make it the main speaker.

A beep sounds after the speaker has been paired successfully.

- ▶ Switch off the main speaker to disconnect all connections.

11. Charging external devices

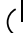
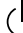
External playback devices can be charged using the USB port on the back of the device.

- ▶ To do this, connect the external device to the USB port on the back using a USB cable.



It is not possible to play audio files while charging via USB.

12. Troubleshooting

PROBLEM	POSSIBLE CAUSE	REMEDY
The speaker cannot be switched on.	<ul style="list-style-type: none"> The battery may be dead. 	<ul style="list-style-type: none"> ▶ Fully charge the speaker.
The speaker switches off during operation.	<ul style="list-style-type: none"> The battery may be dead. 	<ul style="list-style-type: none"> ▶ Fully charge the speaker.
No sound	<ul style="list-style-type: none"> The volume is set too low. 	<ul style="list-style-type: none"> ▶ Increase the volume as required.
The sound quality is not optimal or the playback is disturbed.	<ul style="list-style-type: none"> The distance between the playback device and the speaker is too great. There are obstacles between the devices. 	<ul style="list-style-type: none"> ▶ Move the playback device closer to the speaker. ▶ Remove any obstacles between the playback device and the speaker.
The speaker cannot be switched off or does not respond.	<ul style="list-style-type: none"> The internal software has crashed. 	<ul style="list-style-type: none"> ▶ Press and hold the  button for 10 seconds to force the speaker to restart.
The speaker no longer connects to a playback device.	<ul style="list-style-type: none"> There were too many connection attempts or the search mode took too long. The distance between the Bluetooth playback device and the speaker is too great. 	<ul style="list-style-type: none"> ▶ Remove all connected devices and disconnect all connections. ▶ Reconnect the device to the speaker. ▶ Move the Bluetooth playback device closer to the speaker. ▶ Press and hold the  button for 10 seconds to force the speaker to restart.

13. Maintenance

Contact customer service if...

- liquid has penetrated the speaker.
- the speaker is not operating correctly.
- the device has been dropped or its housing is damaged.



WARNING!

Risk of electric shock!

There is a risk of electric shock if repairs are not carried out by qualified personnel!

- Never attempt to open or repair the device yourself.
- In the event of a fault, contact the Service Centre or another suitable professional repair workshop.

14. Cleaning

- Do not use solvents, corrosive or gaseous cleaning agents.
- Furniture is often coated with varnishes or plastics which are cleaned with a wide range of cleaning agents. Some of these cleaning agents contain ingredients which might damage the speaker's base material, and cause it to become soft. If necessary, place a non-slip mat under the device's base.

DE

FR

NL

ES

IT

EN

15. Technical specifications

Speaker MD 43746	
Power supply	5.0 V === 2 A 9.0 V === 2 A 12 V === 1.67 A
Speaker impedance	4 Ω
Output power	2 x 15 watt (RMS)
Connections	USB port for MP3 playback and charging external devices
	AUX in for music playback
USB output power	5 V === 2 A (max.)
Dimensions	Approx. 263 × 115 × 124 mm
Weight	Approx. 1.63 kg
Rechargeable battery	
Type	7.4 V, 3600 mAh, Li-ion 26.64 Wh
Charging time	Approx. 2.5 hours (with 12 V/1.67 A mains adapter) Approx. 5 hours (with 5 V/ 2 A mains adapter)
Playback duration	Approx. 8 hours (volume at 50%)
Speaker MD 43762	
Power supply	5.0 V === 2 A 9.0 V === 2 A 12 V === 1.67 A 15 V === 2 A 20 V === 1.5 A
Speaker impedance	4 Ω
Output power	2 x 25 watt (RMS)
Connections	USB port for MP3 playback and charging external devices
	AUX in for music playback
USB output power	5 V === 2 A (max.)
Dimensions	Approx. 345 × 155 × 161 mm
Weight	Approx. 2.73 kg


Speaker MD 43762	
Rechargeable battery	
Type	7.2 V, 5000 mAh, Li-ion 36 Wh
Charging time	Approx. 3.5 hours (with 20 V/3 A mains adapter) Approx. 11 hours (with 5 V/ 2 A mains adapter)
Playback duration	Approx. 10 hours (volume at 50%)

Speaker MD 43768	
Power supply	5.0 V --- 3 A 9.0 V --- 2 A 12 V --- 1.67 A 15 V --- 2 A 20 V --- 3 A
Speaker impedance	4 Ω
Output power	100 watt (RMS) (2 x 25 watts + 1 x 50 watts)
Connections	USB port for MP3 playback and charging external devices AUX in for music playback
USB output power	5 V --- 2 A (max.)
Dimensions	Approx. 483 x 254 x 200 mm
Weight	Approx. 5.56 kg
Rechargeable battery	
Type	10.8 V, 7500 mAh, Li-ion 81 Wh
Charging time	Approx. 4 hours (with 20 V/3 A mains adapter) Approx. 19 hours (with 5 V/ 2 A mains adapter)
Playback duration	Approx. 10 hours (volume at 50%)

Bluetooth (all models)	
Bluetooth version	V5.3
Bluetooth profile	A2DP, AVRCP
Frequency	2402–2480 MHz
Max. transmission power	<10 dBm
Range	Up to 10 m outdoors

Ambient values (all models)	
Operation	0°C to +35°C at a relative air humidity of max. 80% (non-condensing)
Storage	0°C to +40°C at a relative air humidity of max. 80% (non-condensing)

16. EU declaration of conformity

 MEDION AG hereby declares that the radio equipment type complies with the Directive 2014/53/EU [(RE Directive), Directive 2011/65/EU (RoHS Directive) and Regulation EU2023/1542 (Batteries Directive)]. The complete EU declaration of conformity is available at: www.medion.com/conformity.

17. Trademark information

The Bluetooth® word mark and logos are registered trademarks of Bluetooth SIG, Inc. and are used by Medion AG under license.

Other trademarks are the property of their respective owners.

18. Disposal



PACKAGING

Your device has been packaged to protect it from damage during transport. The packaging is made of materials that can be disposed of in an environmentally friendly manner and recycled properly.



DEVICE

The device is fitted with an integrated rechargeable battery. At the end of its service life, do not dispose of the device in the normal household rubbish. Instead, contact your local authority to find out how to dispose of it in an environmentally friendly manner at collection points for electrical and electronic scrap.



RECHARGEABLE BATTERY

Batteries that carry the symbol illustrated must not be disposed of in ordinary household waste.

In accordance with Regulation 2023/1542, rechargeable batteries must be disposed of properly at the end of their service life.

They may contain toxic heavy metals and are subject to hazardous waste treatment.

The chemical symbols of the heavy metals are as follows:

Cd = cadmium, Hg = mercury, Pb = lead.

You are legally obliged to return old batteries and rechargeable batteries after use.

Therefore, please return used batteries and rechargeable batteries free of charge to a retailer or a municipal collection point.

Batteries and rechargeable batteries may contain substances that are harmful to human health and the environment. The negative effects can only be avoided if old batteries and rechargeable batteries are collected and recycled separately.

Take particular care when handling batteries and rechargeable batteries containing lithium, as there is an increased risk of fire if they are used incorrectly. Tape the poles to prevent an external short circuit.

Use batteries with a long service life or rechargeable batteries to reduce the generation of waste from old batteries.

Follow the storage instructions and avoid completely discharging and recharging the battery to extend its service life.

In addition, batteries or electrical and electronic devices with batteries or rechargeable batteries must not be left in public areas in order to avoid littering. Check options for reusing batteries instead of disposing of them, for example by repairing the battery.

19. Service information

Please contact our Customer Service team if your device ever stops working the way you want or expect it to. There are several ways for you to contact us:

- In our Service-Community, you can meet other users, as well as our staff, and you can exchange your experiences and pass on your knowledge there.
You will find our Service-Community at community.medion.com.
- Alternatively, use our contact form at www.medion.com/contact.
- You can also contact our Service team via our hotline or by post.

Opening times	Hotline number UK
Mon – Fri: 08.00 – 20.00 Sat – Sun: 10.00 – 16.00	☎ 0333 3213106
Service address	
MEDION Electronics Ltd. 120 Faraday Park, Faraday Road, Dorcan Swindon SN3 5JF, Wiltshire United Kingdom	



You can download this and many other sets of operating instructions from our service portal at www.medionservice.com.

We have stopped providing printed copies of our warranty terms and conditions as part of our commitment to sustainability, but you can access the warranty terms and conditions on our service portal.

You can also scan the QR code on the side of the screen, to download the operating instructions onto your mobile device from the service portal.

20. Legal Notice

Copyright 2024

Date: 06. September 2024

All rights reserved.

These operating instructions are protected by copyright.

Mechanical, electronic and any other forms of reproduction are prohibited without the written permission of the manufacturer.

Copyright is owned by the company:

MEDION AG

Am Zehnthof 77

45307 Essen

Germany

Please note that you cannot use the address above for returns. Please always contact our Customer Service team first.