

MAGINON WILD-/ÜBERWACHUNGSKAMERA

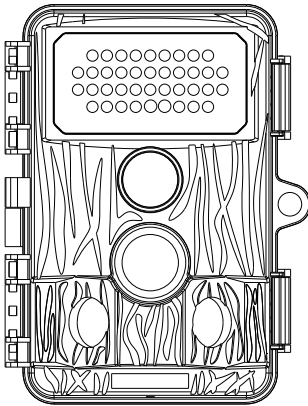
Das **SERVICECENTER** unterstützt Sie jederzeit gerne bei der korrekten Abwicklung Ihres Garantiefalls und kümmert sich um Ihr Anliegen.

Die Kontaktdaten des **SERVICECENTERS** finden Sie auf dieser Garantiekarte oder können diese über das ALDI SÜD Garantieportal abrufen.

Das ALDI SÜD Garantieportal finden Sie unter:

garantie.aldi-sued.de

10/2024



MODELL:

WK-400HDW

SERVICECENTER

0631 - 34 28 441

(Zum ortsüblichen Telefontarif. Mobilfunk max. 42 Cent/min)

support@protel-service.com

ARTIKELNUMMER

835956

HERSTELLER/IMPORTEUR

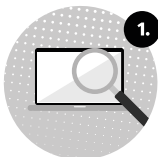
supra Foto-Elektronik-Vertriebs-GmbH

Denisstraße 28a

67663 Kaiserslautern, Deutschland

www.maginon.de

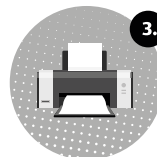
- 1) **Öffnen Sie** das Garantieportal (garantie.aldi-sued.de).
- 2) **Wählen Sie** Ihren **Artikel** mit Hilfe der Artikelnummer.
- 3) **Geben Sie** Ihre **Kontakt**daten ein und folgen Sie den Anweisungen des Garantieportals.
- 4) **Drucken Sie** das für Sie erstellte **Retourenlabel** aus.
- 5) **Kleben Sie** das **Retourenlabel** auf das Paket.
- 6) **Bringen Sie** das Paket in eine **DHL-Filiale** oder **DHL-Packstation** Ihrer Wahl.



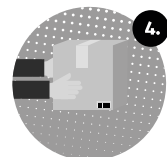
Garantieportal
öffnen



Kontaktdaten
angeben



Retourenlabel
drucken



Artikel
versenden

Garantiebedingungen

Sehr geehrter Kunde

diese **Herstellergarantie** bietet Ihnen weitreichende Vorteile:

Garantiezeit:	3 Jahre ab Kaufdatum
Garantieumfang:	Erstattung des Kaufpreises (innerhalb der ersten 8 Wochen ab Kaufdatum) oder kostenfreie Reparatur bzw. kostenfreier Austausch (nach unserer Wahl)
Hotline:	0631 - 34 28 441 (Zum ortsüblichen Telefontarif. Mobilfunk max. 42 Cent/min)
Erreichbarkeit:	Montag bis Freitag von 08.00–20.00 Uhr

Tätigen Sie alle geforderten Eingaben über das ALDI SÜD Garantieportal bevor Sie Ihr Produkt einsenden oder wenden Sie sich telefonisch oder per Mail an das **SERVICECENTER**. Das geschulte Personal des **SERVICECENTERS** hilft Ihnen bei eventuellen Bedienungsfehlern gerne weiter.

Um die Garantie in Anspruch zu nehmen, senden Sie dem SERVICECENTER:

- das Produkt, zusammen mit dem Original-Kassenbon oder einer Kopie hiervon.
- alle Bestandteile des ursprünglichen Lieferumfangs des Produkts.

Die Garantie gilt ausschließlich für Material- oder Fabrikationsfehler des Produkts.

Sie gilt nicht bei:

- **Schäden durch Elementarereignisse.** (z.B. Blitz, Wasser, Feuer, Frost),
- **Unfall, Transport, ausgelaufene Batterien oder unsachgemäße Benutzung**
- **Beschädigung oder Veränderung des Produkts durch den Kunden/Dritte**
- **Missachtung der Sicherheits- und Wartungsvorschriften, Bedienungsfehler**
- **normaler Abnutzung von Verschleißteilen (z. B. Akkukapazität)**
- **gewerblichem Gebrauch des Produkts**

Das **SERVICECENTER**, der Hersteller/Importeur und ALDI SÜD übernehmen keine Haftung für vom Kunden eventuell auf dem Produkt gespeicherte Daten oder Einstellungen.

Die Garantiezeit (auch für reparierte oder ausgetauschte Teile) wird durch die gesetzliche Gewährleistung von ALDI SÜD nicht verlängert. Mit Reparatur oder Austausch des Produkts beginnt kein neuer Garantiezeitraum.

Nach Ablauf der Garantiezeit haben Sie weiterhin die Möglichkeit, Reparaturen kostenpflichtig durch das **SERVICECENTER** durchführen zu lassen.

Die gesetzliche Gewährleistung von ALDI SÜD wird durch diese Garantie nicht eingeschränkt.