



# YARD FORCE®

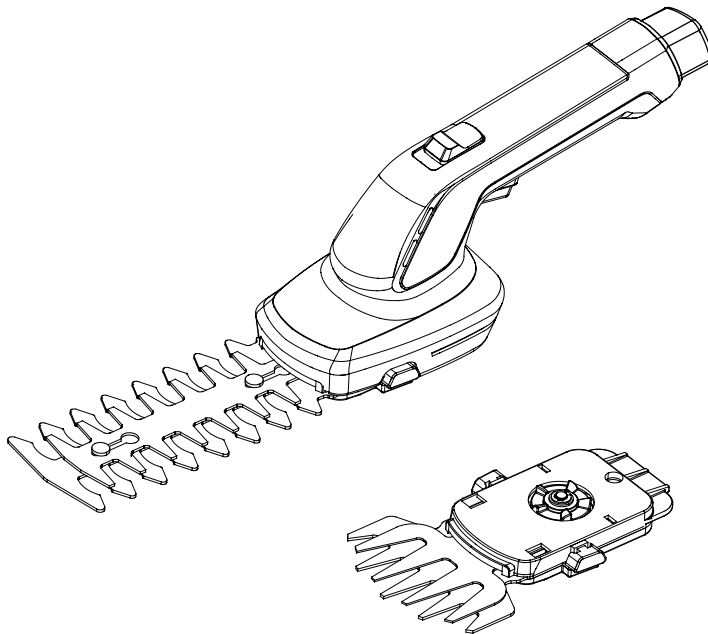
FOR LIFE ON THE GO

LT V12

DE

## AKKU - GRASSCHERE

Original-Bedienungsanleitung



**LESEN & VERSTEHEN  
BEDIENUNGSANLEITUNG**

Verwahren Sie alle Warnhinweise und Anweisungen für zukünftigen Gebrauch.



### INHALT

Bestimmungsgemäße Verwendung	04
Allgemeine Sicherheitswarnhinweise	04
Sicherheitshinweise zum Produkt	11
Symbole	15
Technische Daten	18
Produktbeschreibung	19
Montage	20
Betrieb	21
Wartung und Lagerung	23
Fehlersuche	24
Konformitätserklärung	25

## BESTIMMUNGSGEMÄSSE VERWENDUNG

Diese Akku- Grasschere ist für das Schneiden und Trimmen von Gras, Hecken, Sträuchern und Ziersträuchern in häuslicher Umgebung konzipiert.

Aus Sicherheitsgründen ist es unbedingt erforderlich, vor der ersten Inbetriebnahme die gesamte Bedienungsanleitung zu lesen und alle darin enthaltenen Hinweise zu beachten. Dieses Produkt ist nur für den privaten Gebrauch und nicht für den gewerblichen Einsatz bestimmt. Es darf nicht für andere als die beschriebenen Zwecke verwendet werden.

## ALLGEMEINE SICHERHEITSWARNHINWEISE

**WARNUNG:** Lesen Sie alle Sicherheitshinweise und Anweisungen.

Versäumnisse bei der Einhaltung der Sicherheitshinweise und Anweisungen können zu Stromschlag, Feuer und/oder schweren Verletzungen führen.

Bewahren Sie alle Sicherheitshinweise und Anweisungen zum späteren Nachschlagen auf.

Der in den Sicherheitshinweisen verwendete Begriff „Elektrowerkzeuge“ bezieht sich auf netzbetriebene (mit Netzkabel) und auf akkubetriebene Elektrowerkzeuge (ohne Netzkabel).

### Sicherheit im Arbeitsbereich

1. Halten Sie den Arbeitsbereich sauber und gut beleuchtet. Unübersichtliche oder dunkle Bereiche erhöhen das Unfallrisiko.
2. Betreiben Sie Elektrowerkzeuge nicht in explosionsgefährdeter Umgebung, in der sich brennbare Flüssigkeiten, Gase oder Stäube befinden. Elektrowerkzeuge erzeugen Funken, die Staub oder Dämpfe entzünden können.

3. Halten Sie Kinder und Zuschauer fern, während Sie ein Elektrowerkzeug bedienen. Ablenkungen können zum kurzzeitigen Verlust der Kontrolle führen.

### **Elektrische Sicherheit**

1. Die Stecker von Elektrowerkzeugen müssen zur Steckdose passen. Verändern Sie niemals den Stecker in irgendeiner Weise. Verwenden Sie keine Adapterstecker mit geerdeten Elektrowerkzeugen. Unveränderte Stecker und passende Steckdosen verringern das Risiko eines elektrischen Schlages.
2. Vermeiden Sie Körperkontakt mit geerdeten Oberflächen wie z. B. Rohren, Heizkörpern, Herden und Kühlschränken. Es besteht ein erhöhtes Risiko eines Stromschlags, wenn Ihr Körper geerdet ist oder geerdet wird.
3. Setzen Sie Elektrowerkzeuge nicht Regen oder Nässe aus. Wenn Wasser in ein Elektrowerkzeug eindringt, erhöht sich die Gefahr eines Stromschlags.
4. Missbrauchen Sie das Kabel nicht. Benutzen Sie das Kabel niemals zum Tragen, Ziehen oder Ausstecken des Elektrowerkzeugs. Halten Sie das Netzkabel von Hitze, Flüssigkeiten, scharfen Kanten und beweglichen Teilen fern. Beschädigte oder verwickelte Netzkabel erhöhen das Risiko eines Stromschlags.
5. Wenn Sie ein Elektrowerkzeug im Freien betreiben, verwenden Sie ein für den Außeneinsatz geeignetes Verlängerungskabel. Die Verwendung eines für den Außenbereich geeigneten Kabels verringert die Gefahr eines Stromschlags.

6. Falls der Betrieb eines Elektrowerkzeugs in einer feuchten Umgebung unvermeidlich ist, verwenden Sie eine durch einen Fehlerstromschutzschalter (RCD) geschützte Stromversorgung. Die Verwendung eines FI-Schutzschalters verringert die Gefahr eines Stromschlags.

### **Persönliche Sicherheit**

1. Bleiben Sie wachsam, achten Sie darauf, was Sie tun, und nutzen Sie Ihren gesunden Menschenverstand, wenn Sie ein Elektrowerkzeug bedienen. Verwenden Sie ein Elektrowerkzeug nicht, wenn Sie müde sind oder unter dem Einfluss von Drogen, Alkohol oder Medikamenten stehen. Ein Moment der Unachtsamkeit bei der Bedienung von Elektrowerkzeugen kann zu schweren Verletzungen führen.
2. Verwenden Sie eine persönliche Schutzausrüstung. Tragen Sie immer einen Augenschutz. Schutzausrüstungen wie Staubmasken, rutschfeste Sicherheitsschuhe, Schutzhelme oder Gehörschutz verringert das Risiko von Verletzungen.
3. Verhindern Sie unbeabsichtigtes Starten. Achten Sie darauf, dass sich der Schalter in der Position „AUS“ befindet, bevor Sie den Stecker in die Steckdose stecken. Das Tragen von Elektrowerkzeugen mit dem Finger auf dem Schalter oder das Einschalten von Elektrowerkzeugen, bei denen der Schalter eingeschaltet ist, lädt zu Unfällen ein.

## ALLGEMEINE SICHERHEITSWARNHINWEISE

4. Ziehen Sie vor dem Einschalten des Elektrowerkzeugs alle Einstellschlüssel oder Schraubenschlüssel ab. Ein Schlüssel oder ein Werkzeug, der an einem rotierenden Teil des Elektrowerkzeugs verbleibt, kann zu Verletzungen führen.
5. Greifen Sie nicht zu weit. Halten Sie stets einen sicheren Stand und das Gleichgewicht. Dies ermöglicht eine bessere Kontrolle des Elektrowerkzeugs in unerwarteten Situationen.
6. Ziehen Sie sich entsprechend richtig an. Tragen Sie keine weite Kleidung und keinen Schmuck. Halten Sie Ihr Haar, Ihre Kleidung und Ihre Handschuhe von beweglichen Teilen fern. Lockere Kleidung, Schmuck oder lange Haare können sich in beweglichen Teilen verfangen.
7. Wenn Vorrichtungen zum Anschluss von Staubabsaugungen und -auffangvorrichtungen vorhanden sind, stellen Sie sicher, dass diese angeschlossen sind und ordnungsgemäß verwendet werden. Die Verwendung einer Staubabsaugung kann die staubbedingten Gefahren verringern.

## Verwendung und Pflege von Elektrowerkzeugen

1. Wenden Sie beim Gebrauch von Elektrowerkzeugen keine übermäßige Kraft an. Verwenden Sie das richtige Elektrowerkzeug für Ihre Anwendung. Das richtige Elektrowerkzeug erledigt die Arbeit besser und sicherer mit der Geschwindigkeit, für die es ausgelegt ist.

## ALLGEMEINE SICHERHEITSWARNHINWEISE

2. Verwenden Sie das Elektrowerkzeug nicht, wenn der Schalter es nicht ein- und ausschaltet. Jedes Elektrowerkzeug, das sich nicht mit dem Schalter steuern lässt, ist gefährlich und muss repariert werden.
3. Trennen Sie den Stecker von der Stromquelle und/oder das Akkupack vom Elektrowerkzeug, bevor Sie Einstellungen vornehmen, Zubehörteile wechseln oder Elektrowerkzeuge aufbewahren. Solche vorbeugenden Sicherheitsmaßnahmen verringern das Risiko eines unbeabsichtigten Starts des Elektrowerkzeugs.
4. Bewahren Sie ungenutzte Elektrowerkzeuge außerhalb der Reichweite von Kindern auf und erlauben Sie Personen, die mit dem Elektrowerkzeug oder dieser Anleitung nicht vertraut sind, nicht, das Gerät zu bedienen. Elektrowerkzeuge sind in den Händen von ungeschulten Benutzern gefährlich.
5. Pflegen Sie Elektrowerkzeuge. Prüfen Sie, ob bewegliche Teile falsch ausgerichtet sind oder klemmen, ob Teile gebrochen sind und ob andere Bedingungen vorliegen, die den Betrieb des Elektrowerkzeugs beeinträchtigen können. Lassen Sie das Elektrowerkzeug bei Beschädigungen vor der Verwendung reparieren. Viele Unfälle werden durch mangelhafte Wartung verursacht.
6. Halten Sie Schneidwerkzeuge scharf und sauber. Ordnungsgemäß gewartete Schneidwerkzeuge mit scharfen Schneidkanten verklemmen sich seltener und sind leichter zu kontrollieren.



7. Verwenden Sie das Elektrowerkzeug, das Zubehör und die Bits usw. gemäß dieser Anleitung und unter Berücksichtigung der Arbeitsbedingungen und der auszuführenden Arbeiten. Die Verwendung des Elektrowerkzeugs für andere als die vorgesehenen Arbeiten kann zu gefährlichen Situationen führen.

### **Verwendung und Pflege des Akkuwerkzeugs**

1. Laden Sie nur mit dem vom Hersteller angegebenen Ladegerät auf. Ein Ladegerät, das für einen bestimmten Akkupacktyp geeignet ist, kann bei Verwendung mit einem anderen Akkupacktyp eine Brandgefahr darstellen.
2. Verwenden Sie Elektrowerkzeuge nur mit den speziell dafür vorgesehenen Akkupacks. Die Verwendung anderer Akkupacks kann zu Verletzungs- und Brandgefahr führen.
3. Wenn der Akkupack nicht in Gebrauch ist, halten Sie ihn von anderen Metallgegenständen wie Büroklammern, Münzen, Schlüsseln, Nägeln, Schrauben oder anderen kleinen Metallgegenständen fern, die eine Verbindung von einem Anschluss zum anderen herstellen können. Das Kurzschließen der Akkupole kann zu Verbrennungen oder einem Brand führen.
4. Bei intensiver Nutzung kann Flüssigkeit aus dem Akku austreten; vermeiden Sie den Kontakt. Falls es versehentlich zu einem Kontakt kommt, spülen Sie mit Wasser. Falls Flüssigkeit in die Augen gelangt, suchen Sie zusätzlich ärztliche Hilfe auf. Flüssigkeit,

die aus dem Akkupack austritt, kann Reizungen oder Verbrennungen verursachen.

### Service

1. Lassen Sie Ihr Elektrowerkzeug von einem qualifizierten Servicetechniker warten, der nur identische Ersatzteile verwendet. Dadurch wird sichergestellt, dass die Sicherheit des Elektrowerkzeugs erhalten bleibt.

### Sicherheitshinweise für Grasscheren:

1. Halten Sie alle Körperteile vom Schneidmesser fern. Entfernen Sie kein Schnittgut und halten Sie das zu schneidende Material nicht fest, wenn sich die Schneidmesser bewegen. Entfernen Sie eingeklemmtes Schnittgut nur bei ausgeschaltetem Gerät. Ein Moment der Unachtsamkeit bei Benutzung der Grasschere kann zu schweren Verletzungen führen.
2. Tragen Sie die kabellose Grasschere am Griff bei stillstehendem Schneidmesser. Wenn Sie die Grasschere transportieren oder lagern, bringen Sie stets die Abdeckung der Schneidvorrichtung an. Die ordnungsgemäße Handhabung der Grasschere verringert mögliche Verletzungen durch die Schneidmesser.

3. Halten Sie Stromkabel vom Schneidebereich fern. Stromkabel können in Hecken oder Büschen verborgenen sein und während des Betriebs versehentlich vom Schneidmesser durchtrennt werden.

### **Besondere Sicherheitshinweise für kabellose Grasscheren**

1. Halten Sie alle Körperteile vom Schneidmesser fern. Versuchen Sie nicht, bei laufendem Schneidmesser Schnittgut zu entfernen oder zu schneidendes Material festzuhalten. Entfernen Sie eingeklemmtes Schnittgut nur bei ausgeschaltetem Gerät. Ein Moment der Unachtsamkeit bei Benutzung der Grasschere kann zu schweren Verletzungen führen.
2. Tragen Sie die Grasschere am Griff bei stillstehendem Schneidmesser. Wenn Sie die Grasschere transportieren oder lagern, bringen Sie stets die Schneidmesserabdeckung an. Die ordnungsgemäße Handhabung der Grasschere verringert die Verletzungsgefahr durch die Schneidmesser.
3. Halten Sie das Elektrowerkzeug nur an den isolierten Griffflächen, da das Schneidmesser mit verborgenen Stromkabeln in Berührung kommen kann. Der Kontakt des Schneidmessers mit einer spannungsführenden Leitung kann metallene Geräteteile unter Spannung setzen und zu einem Stromschlag führen.

## SICHERHEITSHINWEISE ZUM PRODUKT

4. Durchsuchen Sie vor der Arbeit den Rasen oder die Hecke nach verborgenen Objekten, z. B. Draht usw. So vermeiden Sie Geräteschäden.
5. Tragen Sie beim Arbeiten mit dem Gerät geeignete Kleidung und Arbeitshandschuhe. Fassen Sie das Gerät nie an der Schneidmesser an oder heben es an diesem hoch. Der Kontakt mit der Schneidmesser kann zu Verletzungen führen.

### **Zusätzliche Sicherheitshinweise**

1. Schalten Sie die Grasschere nur ein, wenn sich alle Körperteile in einem sicheren Abstand zum Gerät befinden. Ein zu geringer Abstand kann die Gefahr von Schnittverletzungen erhöhen.
2. Achten Sie darauf, dass Sie sich nicht mit Ihren Händen und Füßen an der Schneidevorrichtung verletzen.
3. Entfernen Sie das Ladegerät, bevor Sie die Grasschere benutzen.
4. Verwenden Sie die Grasschere nicht in Kombination mit einer Teleskopstange.
5. Das Gerät ist für die Formgebung von Hecken und Gras bestimmt. Verwenden Sie das Gerät nicht zum Schneiden von Ästen, Hartholz oder ähnlichem. So vermeiden Sie eine Beschädigung des Geräts und Verletzungen durch Schnittgut.
6. Lösen Sie ein blockiertes/eingeklemmtes Schneidmesser nur bei ausgeschaltetem Gerät. Vergewissern Sie sich stets, dass das Gerät

## SICHERHEITSHINWEISE ZUM PRODUKT

ausgeschaltet ist, da bei eingeschaltetem Gerät eine hohe Verletzungsgefahr besteht.

7. Schalten Sie das Gerät stets aus und entfernen Sie den Akku (falls zutreffend), wenn
  - das Gerät unbeaufsichtigt gelassen wird
  - Blockierungen beseitigt werden
  - das Gerät überprüft, gereinigt oder gewartet wird
  - das Gerät Kontakt mit einem Fremdkörper hatte
  - das Gerät unkontrolliert zu vibrieren beginnt.
8. Lassen Sie niemals Kinder oder Personen mit eingeschränkten körperlichen, sensorischen oder geistigen Fähigkeiten oder mit einem Mangel an Erfahrung und Wissen oder Personen, die mit den Anleitungen zur Bedienung des Geräts nicht vertraut sind, das Gerät benutzen. Lokale Vorschriften können eine Altersbeschränkung für den Anwender festlegen.
9. Betreiben Sie das Gerät nie mit fehlerhaften Schutzeinrichtungen oder ohne -abdeckungen, ohne Sicherheitsvorrichtungen oder wenn das Stromkabel beschädigt oder verschlissen ist.
10. Schließen Sie kein beschädigtes Kabel an die Stromversorgung an und berühren Sie ein beschädigtes Kabel nicht, bevor Sie es von der Stromversorgung getrennt haben, da beschädigte Kabel in Kontakt mit stromführenden Teilen kommen können.

## **Besondere Sicherheitshinweise für akkubetriebene Werkzeuge**

1. Setzen Sie den Akku nicht über einen längeren Zeitraum hinweg starker Sonneneinstrahlung oder einer heißen Umgebung aus. Hitze schädigt den Akku und es besteht Explosionsgefahr.
2. Lassen Sie einen heißen Akku vor dem Aufladen abkühlen.
3. Den Akku nicht öffnen. Es besteht die Gefahr eines Kurzschlusses und es können Dämpfe austreten, die die Atemwege reizen. Sorgen Sie bei Einatmen dafür, dass Sie schnell an die frische Luft gelangen und suchen Sie bei Unwohlsein einen Arzt auf.

### Sicherheitssymbole

Die Sicherheitssymbole dienen dazu, Sie auf mögliche Gefahren aufmerksam zu machen. Die Sicherheitssymbole und die dazugehörigen Erklärungen erfordern Ihre Aufmerksamkeit und Ihr volles Verständnis. Die Warnsymbole selbst beseitigen keine Gefahr. Die Anweisungen und Warnungen, die sie geben, sind kein Ersatz für angemessene Maßnahmen zur Unfallverhütung.

**WARNUNG:** Lesen und verstehen Sie unbedingt alle Sicherheitshinweise in dieser Bedienungsanleitung, einschließlich aller Sicherheitswarnsymbole wie „**GEFAHR**“, „**WARNUNG**“ und „**VORSICHT**“, bevor Sie dieses Werkzeug verwenden. Die Nichtbeachtung aller unten aufgeführten Anweisungen kann zu einem Stromschlag, Feuer und/oder schweren Verletzungen führen.

**SICHERHEITSWARNSYMBOLE:** Bedeuten **GEFAHR**, **WARNUNG** oder **VORSICHT**. Kann in Verbindung mit anderen Symbolen oder Piktogrammen verwendet werden.

### Bedeutung der Symbole

Auf dieser Seite werden Sicherheitssymbole dargestellt und beschrieben, die auf diesem Produkt erscheinen können. Lesen, verstehen und befolgen Sie alle Anweisungen auf dem Gerät, bevor Sie versuchen, es zusammenzubauen und zu bedienen.

## SYMBOLE



Lesen Sie die Bedienungsanleitung, bevor Sie das Gerät benutzen.



Warnung! Gefahr!



Garantierter Schalleistungspegel bei 89 dB.



WEEE-Symbol. Elektrogeräte dürfen nicht mit dem Hausmüll entsorgt werden. Bitte recyceln



Sie sie dort, wo entsprechende Einrichtungen vorhanden sind. Erkundigen Sie sich bei Ihrer örtlichen Behörde oder Ihrem örtlichen Geschäft nach Recycling-Tipps.



Setzen Sie das Gerät nicht Regen oder Nässe aus.



Halten Sie die Hände von den Schneidmessern fern.



Das Produkt entspricht den geltenden europäischen Richtlinien und es wurde eine Konformitätsbewertungsmethode für diese Richtlinien durchgeführt.



### Symbole auf dem Akkupack



Entsorgen Sie ein Akkupaket nicht in Wasser!



Zum Entsorgen nicht in Brand stecken!



Setzen Sie das Akkupack nicht Sonnenlicht oder erhöhten Temperaturen aus!  
max. 45°C



WEEE-Symbol. Elektrogeräte dürfen nicht mit dem Hausmüll entsorgt werden. Bitte recyceln Sie sie dort, wo entsprechende Einrichtungen vorhanden sind. Erkundigen Sie sich bei Ihrer örtlichen Behörde oder Ihrem örtlichen Geschäft nach Recycling-Tipps.



Akkus enthalten Li-Ionen-Abfälle. Entsorgen Sie Akkus nicht als ungetrennten Müll mit dem Hausmüll. Erkundigen Sie sich bei Ihrer örtlichen Behörde oder Ihrem örtlichen Geschäft nach Recycling-Tipps.

## TECHNISCHE DATEN

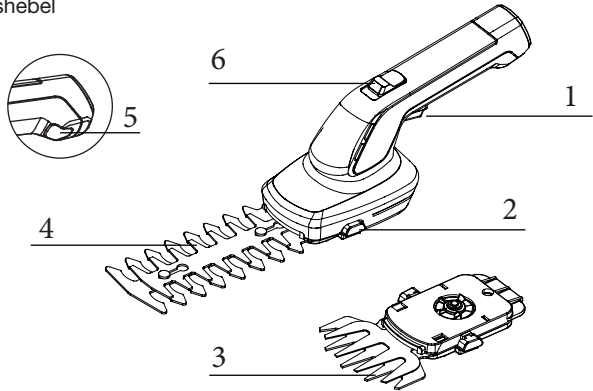
Typ	LT V12
Schutzart	IP X1
Schnittlänge (Strauchmesser)	120 mm
Schnittbreite (Grasmesser)	80 mm
Nettogewicht	1,02 kg
Gemessener Schalleistungspegel ( $L_{wA}$ )	87.01 dB(A), Strauchmesser 86.63 dB(A), Grasmesser
Garantierte Schalleistungspegel ( $L_{wA}$ )	89 dB
Schwingung	2.559 m/s <sup>2</sup> Strauchmesser 1.909 m/s <sup>2</sup> Grasmesser
Akkupacktyp	AL V40
Akkukapazität	4 V = 4 A, 14,4 Wh
Eingangsleistung	5 V = max. 2 A
Ausgang (USB Typ A)	5 V = 1 A

Der angegebene Schwingungsgesamtwert wurde in Übereinstimmung mit einem genormten Prüfverfahren gemessen und kann zum Vergleich mit einem anderen Werkzeug verwendet werden. Der angegebene Schwingungsgesamtwert zu einer vorläufigen Einschätzung der Belastung verwendet werden.

## PRODUKTBESCHREIBUNG

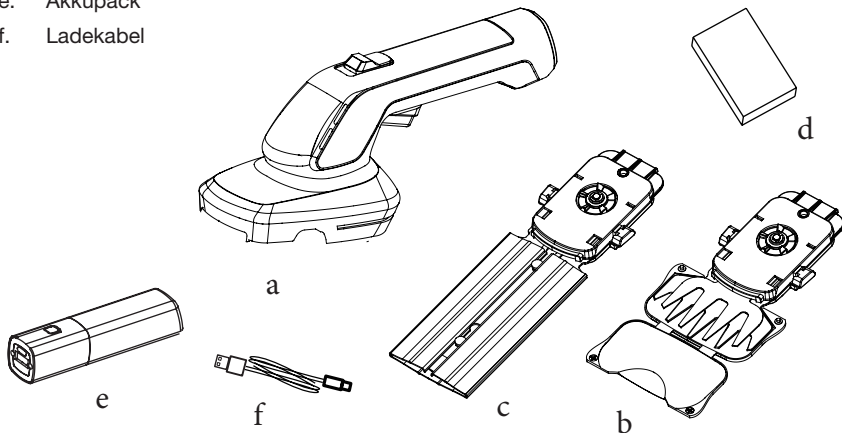
### Teilebeschreibung (Abb. A)

1. Ein/Aus-Triggerschalter
2. Entriegelungstaste für Arbeitskopf
3. Grasmesser
4. Strauchmesser
5. Akkupack-Entriegelungshebel
6. Sicherheitsschalter



### Verpackungsinhalt prüfen (Abb. B)

- a. Hauptgehäuse der Grasschere
- b. Grasmesser
- c. Strauchmesser
- d. Handbuch
- e. Akkupack
- f. Ladekabel



## MONTAGE

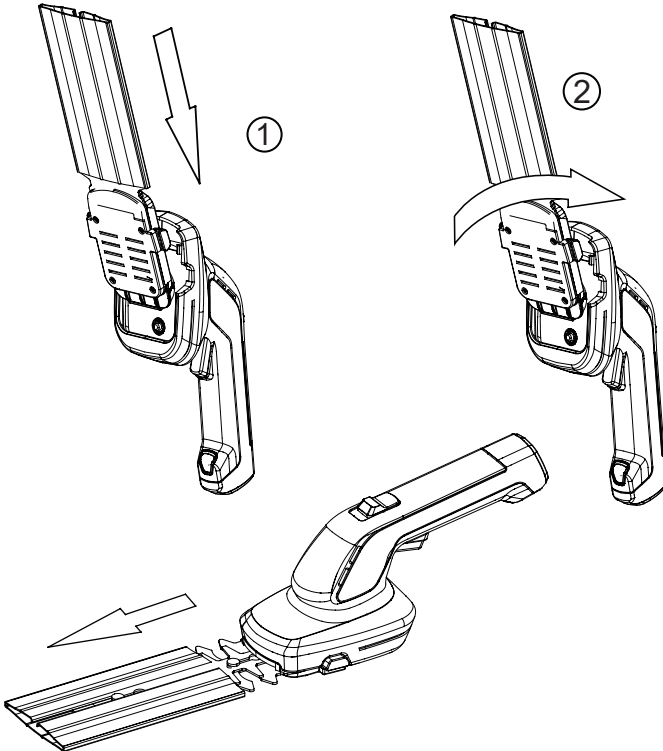


**WARNUNG:** Tragen Sie vor allen Arbeiten Schutzhandschuhe.

**HINWEIS:** Achten Sie darauf, dass der Akku entfernt wurde, bevor Sie Einstellungen vornehmen

### Installation des Arbeitskopfes

- Wählen Sie den gewünschten Arbeitskopf (Strauch- oder Grasmesser)
- 1. Schieben Sie den Arbeitskopf in das Gerät und lassen Sie ihn einrasten.
- 2. Vergewissern Sie sich, dass der Arbeitskopf vollständig eingerastet ist.
- 3. Entfernen Sie die Messerabdeckung.



### Entfernen des Arbeitskopfes

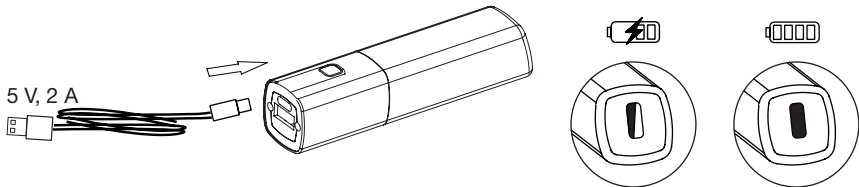
1. Bringen Sie die Messerabdeckung an.
2. Drücken Sie beide Entriegelungstasten des Arbeitskopfes und drehen/ziehen Sie den Arbeitskopf aus dem Gehäuse.

## Akkupack aufladen

**WARNUNG!** Verwenden Sie keine anderen Ladekabel, die nicht vom Hersteller empfohlen werden.

**HINWEIS:** Das Akkupack wird teilweise aufgeladen geliefert. Um die volle Akkukapazität zu gewährleisten, laden Sie das Akkupack vollständig auf, bevor Sie es mit dem Gerät verwenden.

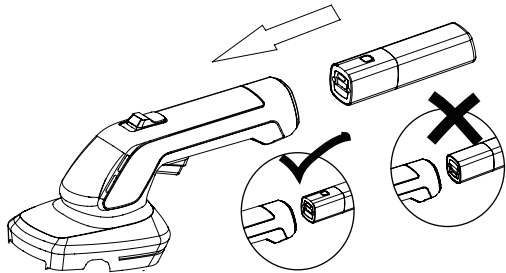
1. Verbinden Sie das Akkupack mit dem Ladekabel (Type-C-Adapter).
2. Wählen Sie eine USB-Typ-A-Stromversorgung, die maximal 5 V, 2 A oder weniger liefert.
3. Die grüne Anzeige blinkt während des normalen Gebrauchs.
4. Nach vollständigem Aufladen des Akkupacks leuchtet die Anzeige grün.



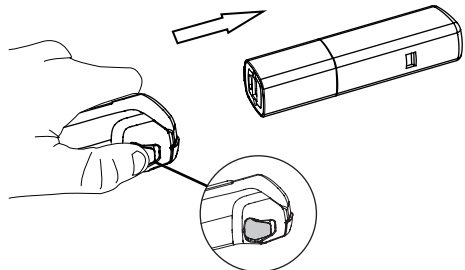
## Akkupack einsetzen

– Setzen Sie den Akku in das Gerät ein. Achten Sie dabei auf die richtige Ausrichtung des Akkupacks.

**WICHTIG:** Vergewissern Sie sich, dass das Akkupack richtig herum eingesetzt ist, d. h. die Taste für die Taschenlampe muss nach oben zeigen.



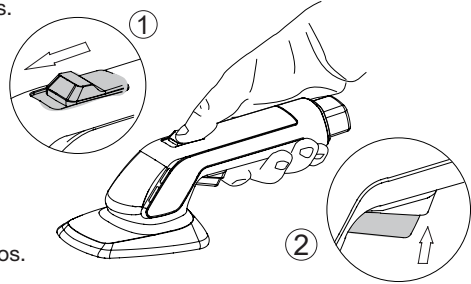
– Wenn Sie das Akkupack herausnehmen möchten, drücken Sie den Entriegelungshebel des Akkupacks und nehmen Sie es heraus.



## BETRIEB

### Einschalten:

1. Schieben Sie die Verriegelungstaste nach vorne und drücken Sie den Triggerschalter.
2. Lassen Sie die Verriegelungstaste los.



### Ausschalten:

Lassen Sie den Ein-/Aus-Triggerschalter los.

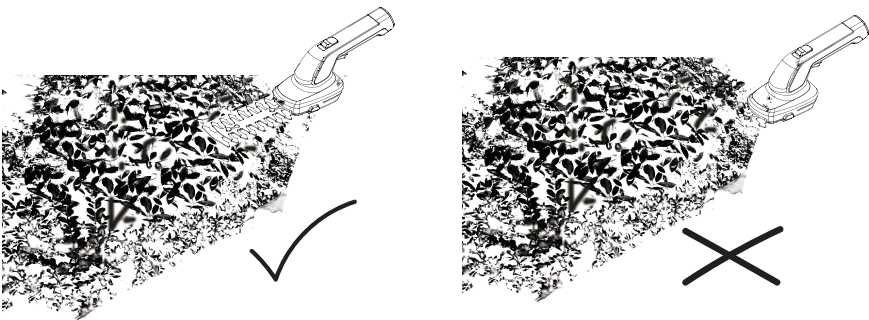
### Hecken schneiden

**HINWEIS!** Beschädigungsgefahr des Geräts!

Seien Sie besonders vorsichtig bei Arbeiten in der Nähe von Zäunen! Sollte sich Material wie z. B. Zaundraht in der Schneidvorrichtung verfangen, schalten Sie das Gerät sofort aus.

Gefahr von Umweltschäden! Vergewissern Sie sich vor dem Schneiden einer Hecke, dass in dieser keine Vögel nisten.

Schneiden Sie die Hecke gleichmäßig mit der breiten Seite des Schneidmessers. Drücken Sie das Gerät nicht in die Hecke.





**WARNUNG:** Tragen Sie vor allen Arbeiten Schutzhandschuhe.

### Wartung

1. Schalten Sie das Gerät stets aus, entfernen Sie das Akkupack und lassen Sie das Gerät vollständig abkühlen, bevor Sie Inspektions-, Wartungs- und Reinigungsarbeiten durchführen.
2. Halten Sie das Gerät sauber. Entfernen Sie Verschmutzungen nach jedem Gebrauch und vor der Aufbewahrung mit einem weichen, feuchten Tuch.
3. Eine regelmäßige und ordnungsgemäße Reinigung trägt zur sicheren Verwendung und zur Verlängerung der Lebensdauer des Geräts bei.
4. Überprüfen Sie das Gerät vor jedem Gebrauch auf abgenutzte oder beschädigte Teile. Nehmen Sie das Gerät nicht in Betrieb, wenn Sie defekte oder abgenutzte Teile feststellen.

**WARNUNG!** Führen Sie Reparaturen und Wartungsarbeiten nur gemäß dieser Anleitung durch. Alle Arbeiten müssen ausschließlich von einem qualifizierten Fachmann durchgeführt werden.

### Reinigung

Achten Sie vor der Reinigung, Kontrolle oder Reparatur des Gerät darauf, dass der Motor nicht läuft und sich abgekühlt hat. Trennen Sie das Akkupack vom Gerät, um ein versehentliches Starten zu verhindern.

**HINWEIS:** Um die beste Leistung Ihres Geräts zu gewährleisten, ist es wichtig, es sauber zu halten. Reinigen Sie Ihre kabellose Grasschere stets sofort nach Gebrauch. Achten Sie darauf, dass Grasschnitt und andere Verunreinigungen nicht auf den Oberflächen des Geräts eintrocknen und hart werden. Dies wirkt sich direkt auf die Schneidleistung aus. Reinigen Sie das Gerät nie mit einem Wasserstrahl oder einem Hochdruckreiniger. Der Motor muss trocken bleiben. Verwenden Sie keine aggressiven Reinigungsmittel wie Kaltreiniger oder Benzin.

1. Reinigen Sie das Gerät mit einem trockenen Tuch. Verwenden Sie für schwer zugängliche Stellen eine Bürste.
2. Schmieren Sie das Schneidewerkzeug. Tragen Sie Öl auf alle Seiten der Schneidmesser auf.

### Transport

1. Schalten Sie das Gerät aus und trennen Sie das Akkupack vom Gerät, bevor Sie es transportieren.
2. Benutzen Sie Transportsicherungen, wenn zutreffend.
3. Transportieren Sie das Gerät stets an seinem Griff. Verwenden Sie beim Anheben des Geräts den Transportgriff als Hilfe.
4. Schützen Sie das Gerät vor starken Stößen und Vibrationen, die beim Transport in Fahrzeugen auftreten können.
5. Sichern Sie das Gerät, damit es nicht rutscht oder umfällt.

## WARTUNG UND LAGERUNG

### Lagerung

1. Reinigen Sie das Gerät wie oben beschrieben und trennen Sie das Akkupack.
2. Bewahren Sie das Gerät und sein Zubehör an einem trockenen, vor Frost geschützten Ort auf.
3. Bewahren Sie das Gerät stets an von Kindern unzugänglichen Orten auf. Die ideale Lagertemperatur beträgt zwischen 10 °C und 30 °C.
4. Wir empfehlen, für die Aufbewahrung die Originalverpackung zu verwenden oder das Gerät mit einem geeigneten Tuch oder einer Hülle abzudecken, um es vor Staub zu schützen.

## FEHLERSUCHE

Störung	Mögliche Ursache	Fehlersuche
Gerät läuft nicht	Akkupack entladen?	Akkupack aufladen
	Akkupack defekt?	Wenden Sie sich an den Kundendienst
	Ist das Gerät defekt?	Wenden Sie sich an den Kundendienst
	Akkupack nicht vollständig eingesetzt	Entfernen Sie das Akkupack und setzen es wieder ein
Starke Schwingungen	Schneidmesser blockiert	Schneidmesser entfernen und wieder installieren
		Schneidmesser kontrollieren und ggf. Fremdkörper entfernen



# KONFORMITÄTSERKLÄRUNG

## Zu den Bestimmungen der Richtlinien des Rates

Wir von  
**MEROTEC GmbH**  
Otto-Brenner-Str. 8, 47877 Willich  
Deutschland

**Bestätigen hiermit, dass das Produkt:**  
Gerätebeschreibung: Kabellose Grasschere  
Geräteart: LT V12  
Funktion: Gras schneiden

## Entspricht den grundlegenden Gesundheits- und Sicherheitsanforderungen der folgenden Richtlinien:

Maschinenrichtlinie 2006/42/EC  
Richtlinie über die elektromagnetische Verträglichkeit 2014/30/EU  
Geräuschpegel-Richtlinie, geändert durch 2005/88/EG  
EG-Richtlinie 2011/65/EU und deren Änderung Richtlinie (EU) 2015/863 (RoHS)

## Normen und technische Spezifikationen, auf die verwiesen wird:

EN 62841-1:2015+AC:2015  
EN 62841-4-2:2019  
EN 50636-2-94:2014  
EN 55014-1:2017+A11:2020  
EN 55014-2:2015

Unterschriftsbevollmächtigter  
Datum: 18.10.2022

Unterschrift: \_\_\_\_\_  
Ort: Willich  
Name: Ronald Menken  
Geschäftsführer



MEROTEC GmbH  
Otto-Brenner-Str. 8  
D-47877 Willich, Deutschland

