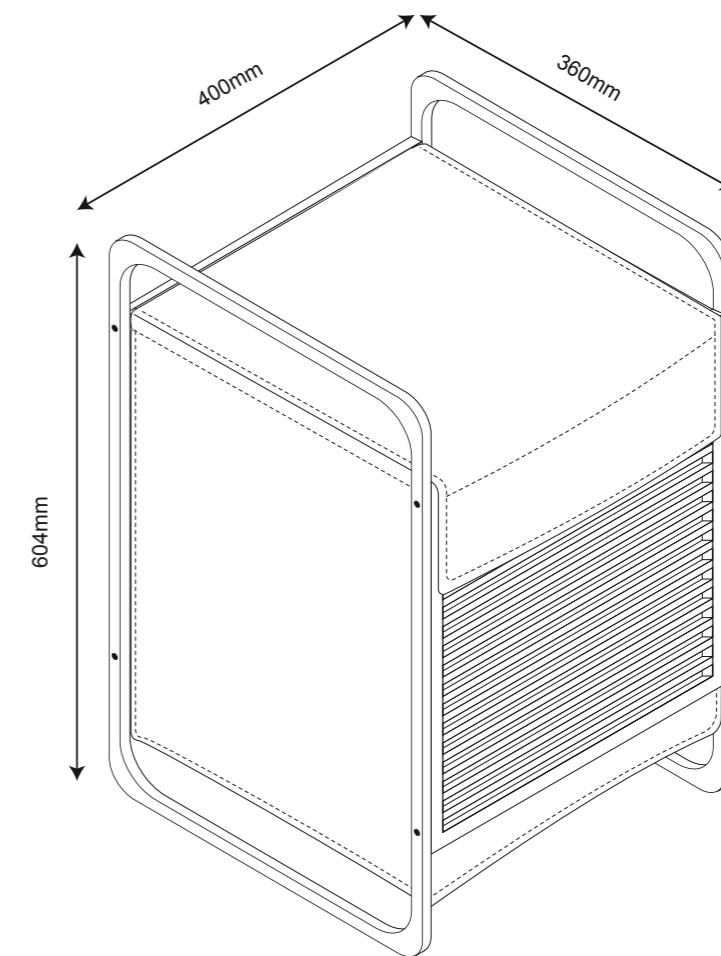


SERVICECENTER 831118
☎ DE 00800-09 34 85 67
💻 info@zeitlos-vertrieb.de
MODELL: Wäschekorb 06/2024



WÄSCHEKORB



SERVICECENTER 831118
☎ DE 00800-09 34 85 67
💻 info@zeitlos-vertrieb.de
MODELL: Wäschekorb 06/2024

3
JAHRE
GARANTIE

ISA-TRAESKO Home & Living GmbH
Oderstr. 35
24539 Neumünster
Germany

MONTAGEANLEITUNG

Inhaltsverzeichnis

Allgemeines	3
Gebrauchsanleitung lesen und aufbewahren.....	3
Zeichenerklärung.....	3
Sicherheit	4
Bestimmungsgemäßer Gebrauch.....	4
Tipps zum Thema Sicherheit.....	4
Vollständigkeitsprüfung	6
Reinigung und Pflege	7
Technische Daten	7
Entsorgung	7
Verpackungsentsorgung.....	7
Produktentsorgung.....	7
Montage	8

Allgemeines

Lesen Sie die Gebrauchsanweisung und bewahren Sie sie auf!



Diese Gebrauchsanweisung ist ein integraler Bestandteil des Wäschekorbs. Sie enthält wichtige Informationen zum Aufbau und zur Verwendung des Produkts. Zur besseren Lesbarkeit wird der Wäschekorb mit << Produkt >> bezeichnet.

Bitte lesen Sie die Gebrauchsanweisung und insbesondere die Sicherheitshinweise aufmerksam durch, bevor Sie das Produkt verwenden.

Die Nichtbeachtung dieser Gebrauchsanweisung kann zu schweren Verletzungen oder Schäden am Produkt führen. Die Gebrauchsanweisung basiert auf den Normen und Regeln, die in der Europäischen Union geltenden Vorschriften. Beachten Sie im Ausland auch die Richtlinien und Gesetze die für das jeweilige Land spezifisch sind. Bewahren Sie die Gebrauchsanweisung auf, um sie später nachschlagen zu können. Wenn Sie das Produkt an Dritte weitergeben, geben Sie unbedingt auch diese Gebrauchsanweisung mit.

Allgemeines

Die folgenden Symbole und Warnhinweise werden in dieser Bedienungsanleitung auf dem Produkt verwendet.



WARNUNG!

Dieses Symbol/dieser Ausdruck kennzeichnet eine Gefahr mit mittlerem Risikograd, die zum Tod oder zu schweren Verletzungen führen kann, wenn sie nicht verhindert wird.

HINWEIS!

Dieser Warnbegriff weist auf mögliche Sachschäden hin.

Sicherheit

Bestimmungsgemäße Verwendung

Das Produkt ist ausschließlich für den privaten Gebrauch in Innenräumen bestimmt. Verwenden Sie das Produkt nur entsprechend den Beschreibungen in dieser Anleitung. Diese Gebrauchsanweisung ist zu beachten. Jede andere Verwendung gilt als nicht bestimmungsgemäß und kann zu Sachschäden oder sogar Verletzungen führen. Das Produkt ist kein Kletterspielzeug. Der Hersteller oder Händler haftet nicht für Schäden, die durch unsachgemäßen oder missbräuchlichen Gebrauch entstehen.

Sicherheitshinweise



Verletzungs- und Erstickungsgefahr!

Wenn Kinder mit der Verpackungsfolie oder mit Kleinteilen spielen, können sie sich in der Folie verfangen, sie über den Kopf ziehen oder Kleinteile verschlucken und ersticken. Beim Spielen können Kinder versuchen, sich an dem Produkt hochzuziehen oder darauf zu klettern und mit dem Produkt umzukippen.

- Lassen Sie Kinder nicht mit der Verpackungsfolie spielen. Kinder können sich in der Folie verfangen und ersticken.
- Halten Sie Kinder vom Produkt und der Verpackungsfolie fern, während Sie das Produkt auspacken und zusammenbauen.
- Lassen Sie Kinder nicht mit dem Produkt spielen, da es sich nicht um ein Spielzeug für Kinder handelt.



Es besteht Quetschgefahr!

Gefahr des Einklemmens der Finger bei der Montage durch unachtsamen Umgang mit dem Produkt.

- Achten Sie bei der Montage auf Ihre Hände und Finger.



Gefahr von Verletzungen!

Bei unsachgemäßer Verwendung des Produkts und falscher Montage können Verletzungen auftreten.

- Bei unsachgemäßer Montage des Produkts besteht Verletzungsgefahr.
- Montieren Sie das Produkt niemals, wenn es nicht vollständig ist.
- Bauen Sie das Produkt sorgfältig zusammen und beachten Sie dabei die Hinweise in dieser Bedienungsanleitung.
- Montieren Sie das Produkt auf einer ebenen, sauberen, trockenen und ausreichenden Oberfläche.
- Stellen Sie das Produkt niemals auf eine schiefe Ebene oder eine Schräge.
- Vorsicht beim Rückwärtsfahren. Es besteht Stolpergefahr!
- Verwenden Sie das Produkt nicht als Trittleiter, Leiterersatz, Bock, Sportgerät oder Ähnliches.
- Überladen Sie das Produkt nicht und verwenden Sie es nur für Zwecke für die es vorgesehen ist.
- Lehnen Sie sich nicht gegen oder auf das Produkt. Es könnte umkippen oder beschädigt werden.
- Verwenden Sie das Produkt nicht mehr, wenn die Schraubverbindungen lose sind oder wenn die Metallteile des Produkts Verformungen, Risse oder andere Beschädigungen aufweisen.
- Kontrollieren Sie regelmäßig alle Schraubverbindungen und ziehen Sie sie gegebenenfalls nach. Lose Schraubverbindungen können zu schweren Verletzungen führen.

HINWEIS!

Ein unsachgemäßer Umgang mit dem Produkt kann dieses beschädigen.

- Verwenden Sie bei der Montage bitte eine weiche Matte, um sie vor Kratzern zu schützen.

Überprüfen Sie den Lieferumfang

Bevor Sie mit dem Zusammenbau dieses Artikels beginnen, lesen Sie bitte die Gebrauchsanweisung sorgfältig durch. Überprüfen Sie sofort nach dem Auspacken, ob die Lieferung vollständig ist und ob das Produkt und alle Bestandteile in einwandfreiem Zustand sind. Bauen Sie das Produkt auf keinen Fall zusammen, wenn es nicht vollständig geliefert wurde.



Es besteht Erstickungsgefahr!

Kinder können sich in der Verpackungsfolie verfangen und ersticken, wenn sie damit spielen.

- Lassen Sie sie daher niemals mit Verpackungsfolien spielen.

HINWEIS!

Gefahr der Beschädigung!

Wenn Sie die Verpackung unvorsichtig mit einem scharfen Messer oder einem anderen spitzen Gegenstand öffnen, kann das Produkt schnell beschädigt werden. Öffnen Sie die Verpackung mit großer Vorsicht!

1. Nehmen Sie die einzelnen Teile aus der Verpackung.
2. Überprüfen Sie den Lieferumfang auf Vollständigkeit (siehe Abb. Bestandteile des Produkts / der Lieferung).
3. Überprüfen Sie die einzelnen Teile auf Beschädigungen. Wenn Teile beschädigt sind, dürfen Sie das Produkt nicht verwenden. Wenden Sie sich an den Hersteller unter der Adresse, die auf der Garantiekarte angegeben ist.

Reinigung und Pflege Gefahr von Schäden!



- Reinigen Sie das Produkt mit einem feuchten, fusselreien Tuch.
- Verwenden Sie niemals ätzende Reinigungsmittel oder Waschmittel. Diese könnten das Produkt beschädigen.
- Verwenden Sie keine chemischen Reinigungszusätze.
- Verwenden Sie keine Materialien (z. B. Scheuertücher), die die Oberfläche zerkratzen könnten.
- Überprüfen Sie regelmäßig, ob alle Befestigungen und Metallteile richtig befestigt sind oder ob sie abgenutzt oder verrostet sind.

Technische Daten

Material: Bambus, 100% Polyester

Gewicht: ca. 1,85 kg

Abmessungen (L x H x T):

Wäschekorb: ca. 40 x 60,5 x 35,5 cm

Maximale Belastung: 10 kg

Entsorgung

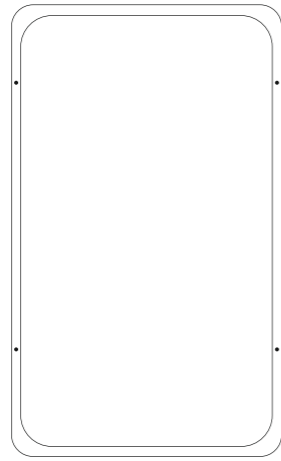
Wie ist die Verpackung zu entsorgen?



Entsorgen Sie die Verpackung nach Sorten sortiert. Geben Sie den Karton in die Altpapiersammlung. Die Folien der Wertstoffsammlung.

Wie entsorgen Sie den Artikel?

Entsorgen Sie den Artikel nicht im Hausmüll! Gemäß den gesetzlichen Bestimmungen muss der Artikel nach Gebrauch ordnungsgemäß entsorgt werden. Die zuständigen Gemeindeverwaltungen oder Ihr kommunaler Wertstoffhof geben Ihnen dazu Auskunft.



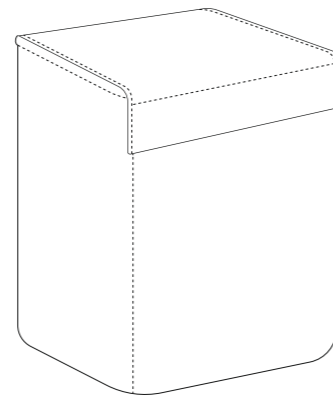
① x2
604x355x17mm



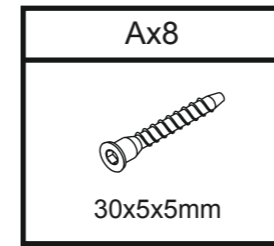
② x2
400x365x14mm



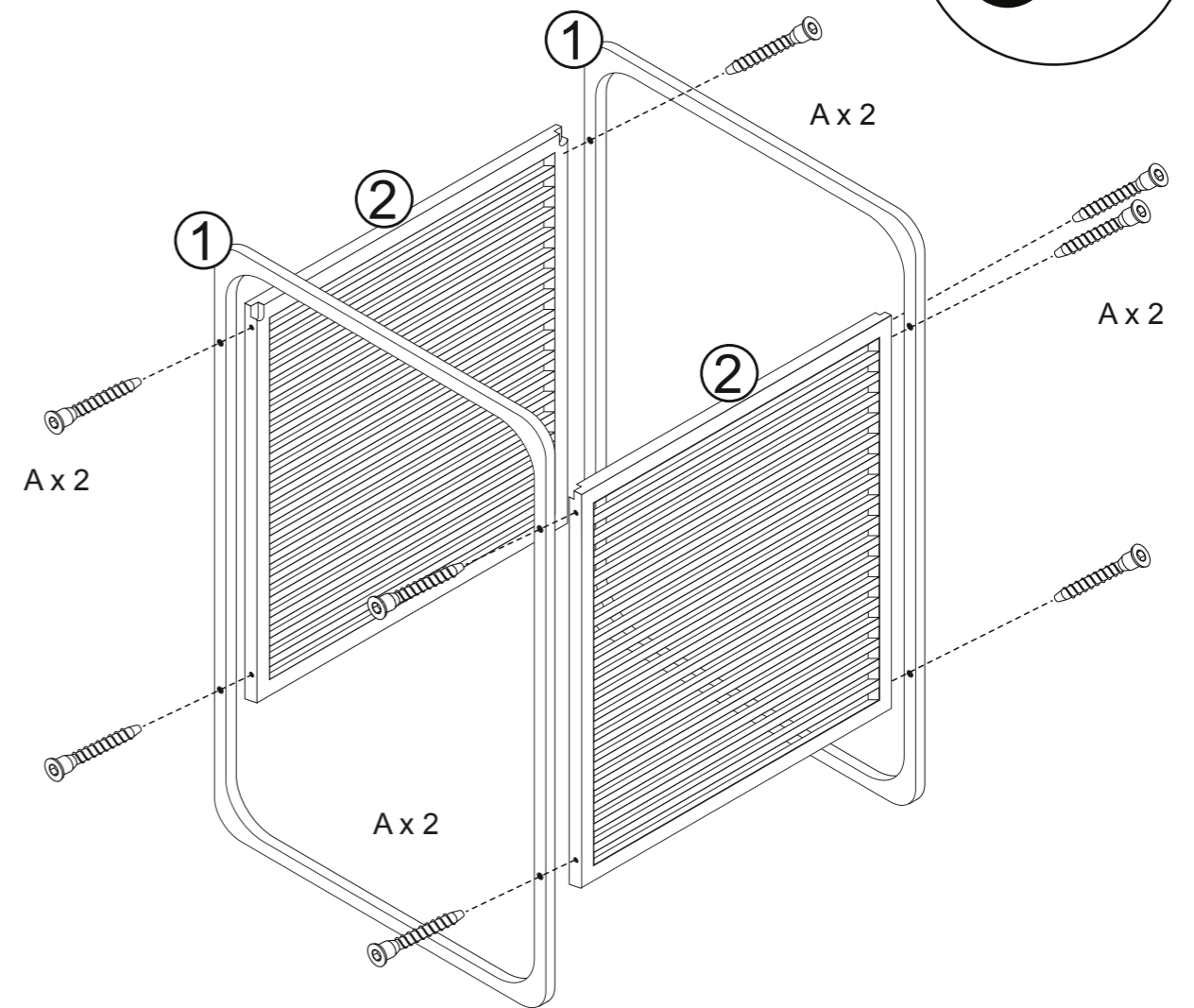
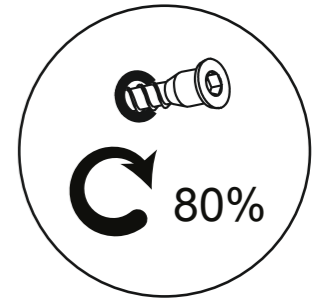
③ x2
336x12x12mm


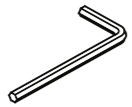


④ x1
400x365x330mm



Ax8
30x5x5mm



Ax8	Bx1	
		
30x5x5mm	3x20x58mm	

