

**D****Wichtige Pflegehinweise**

Bitte beachten Sie die wichtigen Pflegehinweise auf unserer Internetseite



www.till-hilft.de



Pflegehinweise

**PL****Ważne instrukcje dotyczące pielęgnacji**

Zwróć uwagę na ważną instrukcję dotyczącą pielęgnacji na naszej stronie internetowej



www.till-hilft.de



Pflegehinweise

**GB****Important care instructions**

Please note the important care instructions on our website



www.till-hilft.de



Pflegehinweise

**SK****Dôležité pokyny na starostlivosť**

Dbajte na dôležité pokyny týkajúce sa starostlivosti na našich webových stránkach



www.till-hilft.de



Pflegehinweise

**FR****Instructions d'entretien importantes**

S'il vous plaît noter les instructions de soins importants sur notre site Web



www.till-hilft.de



Pflegehinweise

**HU****Fontos kezelési utasítások**

Kérjük, vegye figyelembe a honlapunkon található fontos kezelési útmutatót



www.till-hilft.de



Pflegehinweise

**IT****Importanti istruzioni per la cura**

Si prega di notare le importanti istruzioni per la cura sul nostro sito web



www.till-hilft.de



Pflegehinweise

**RO****Instrucțiunile importante de îngrijire**

Rețineți instrucțiunile importante de îngrijire de pe site-ul nostru



www.till-hilft.de



Pflegehinweise

**NL****Belangrijke zorginstructies**

Let op de belangrijke zorginstructies op onze website



www.till-hilft.de



Pflegehinweise

**TR****Önemli bakım talimatları**

Lütfen web sitemizdeki önemli bakım talimatlarını dikkate alınız



www.till-hilft.de



Pflegehinweise

**CZ****Důležité pokyny pro péči**

Vezměte prosím na vědomí důležité pokyny pro péči na našich webových stránkách



www.till-hilft.de



Pflegehinweise

**RU****Важные инструкции по уходу**

Обратите внимание на важные инструкции по уходу на нашем веб-сайте



www.till-hilft.de



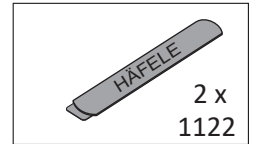
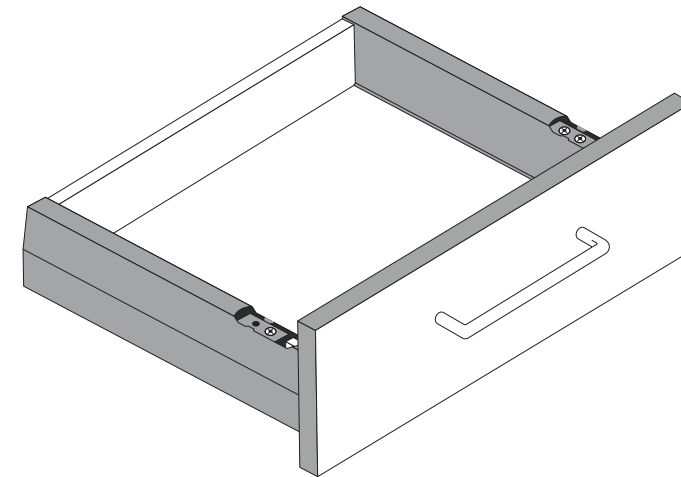
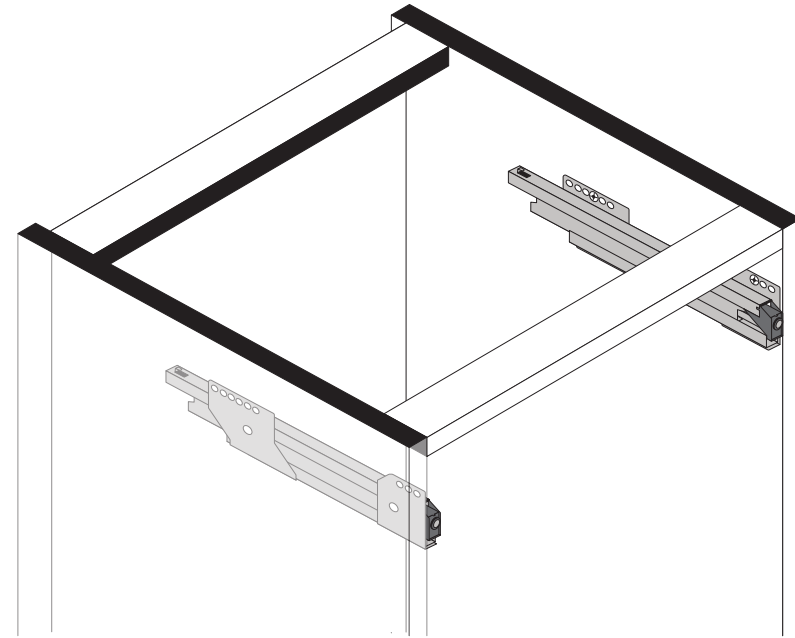
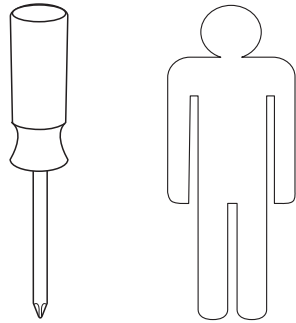
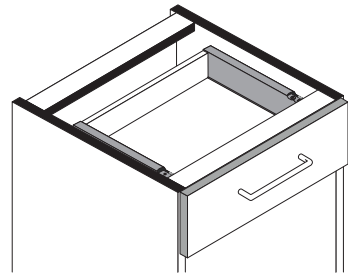
Pflegehinweise





Montageanleitung Einbau der Schubkasten

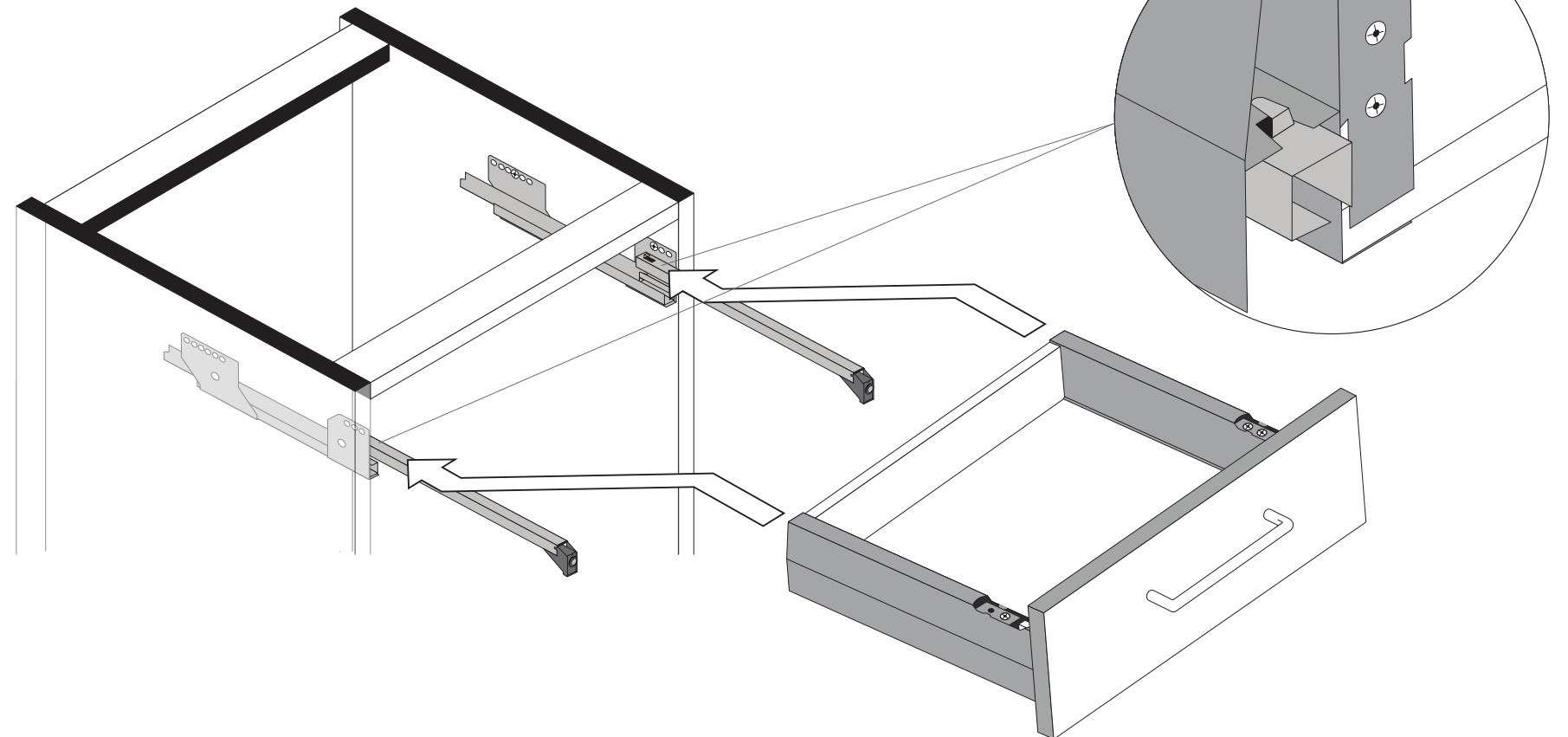
89944.330



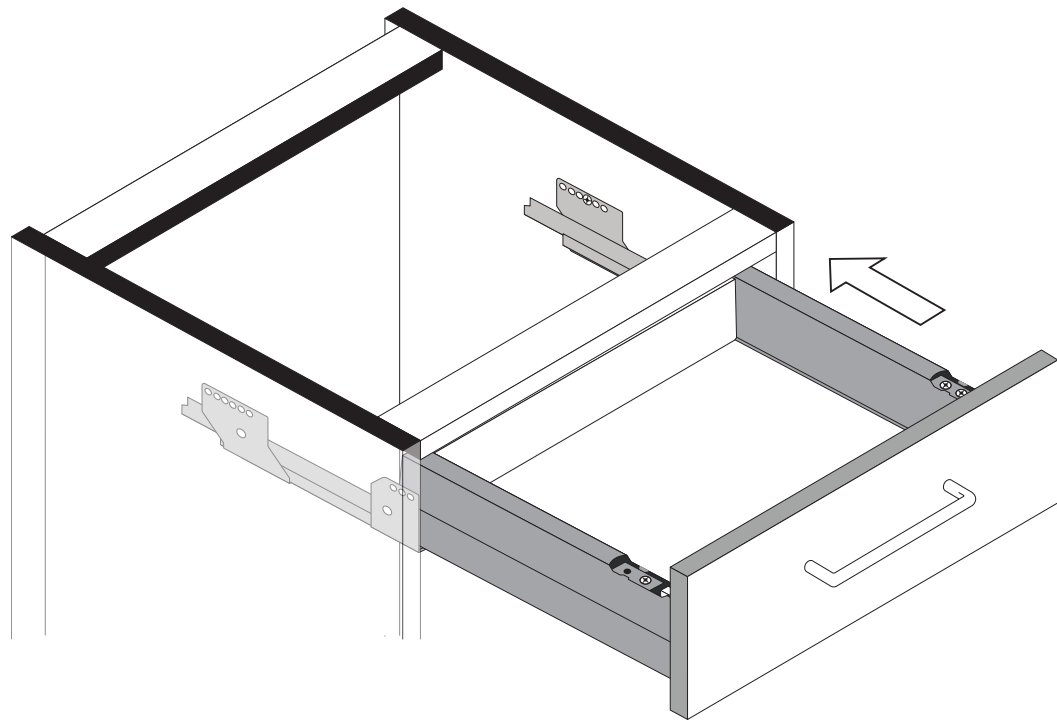
1



2



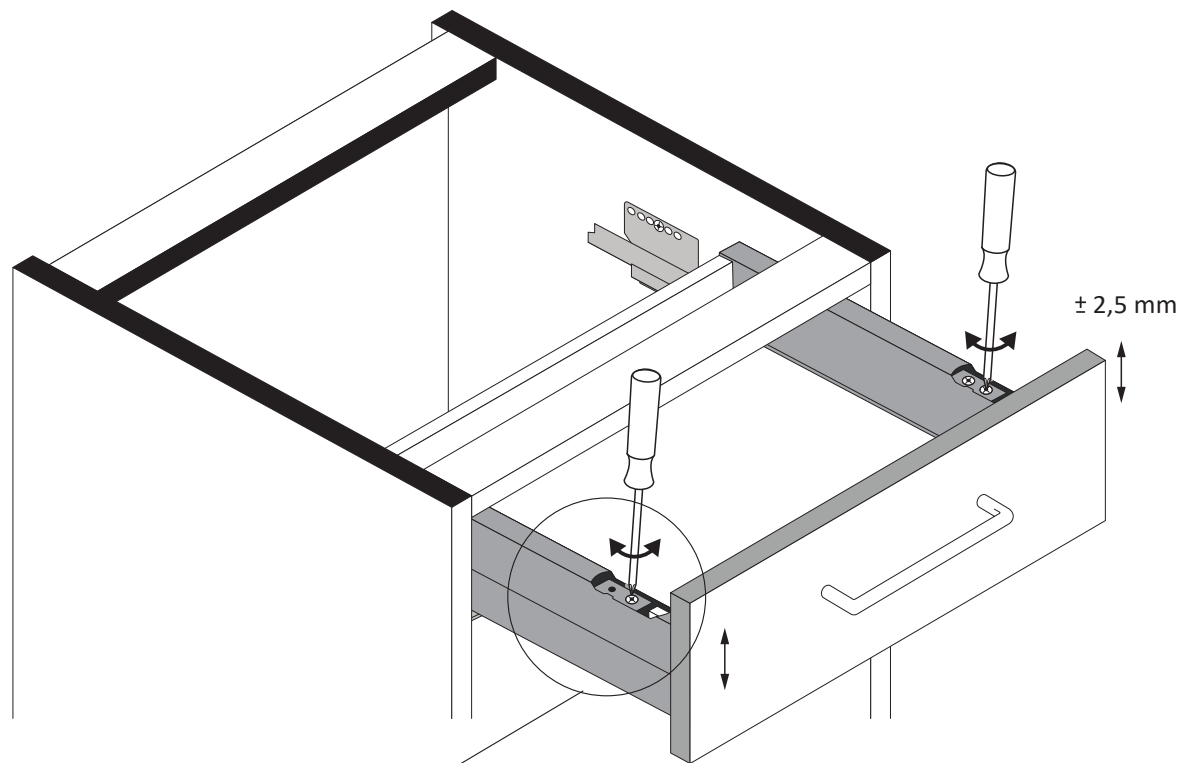
3



4

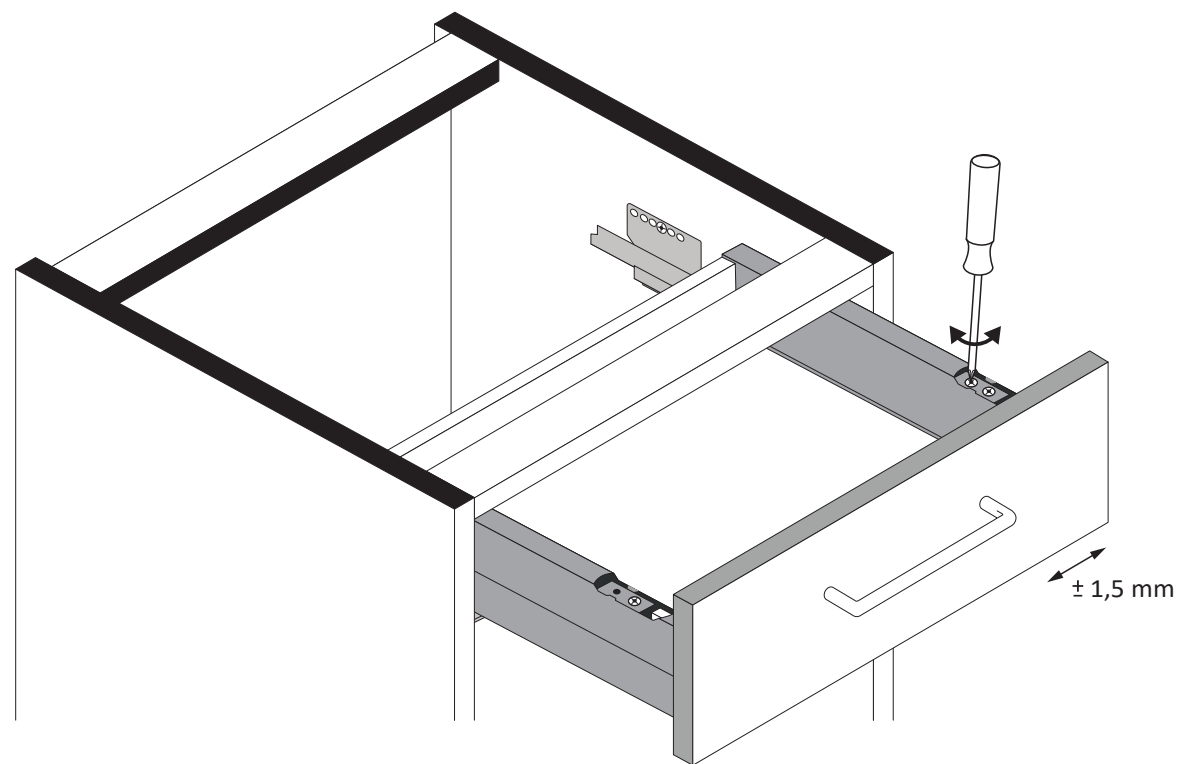


5

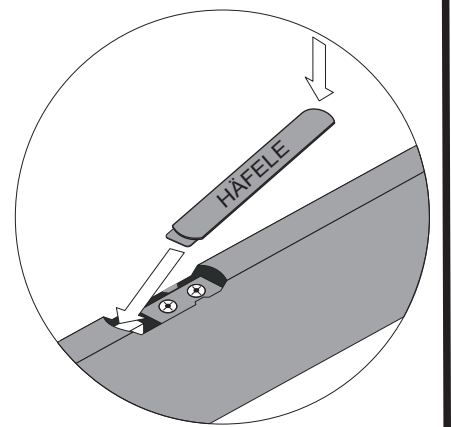


Linke Schubkastenseite nur
mit eine Stellschraube für
die Höhenverstellung.

6

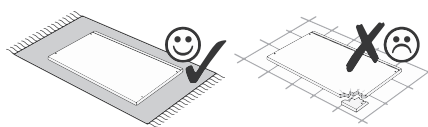
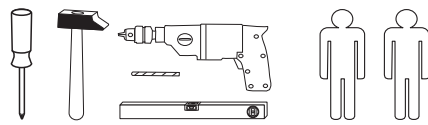
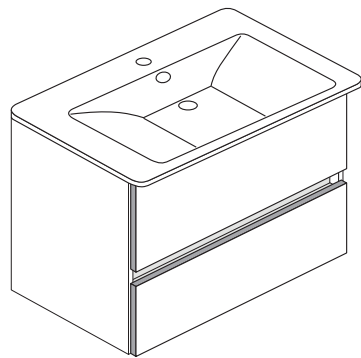


7

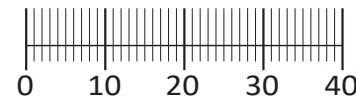




Artikel-Nr.	Aufbauanleitungs-Nr.	Fertigungsdatum
	88844.314	

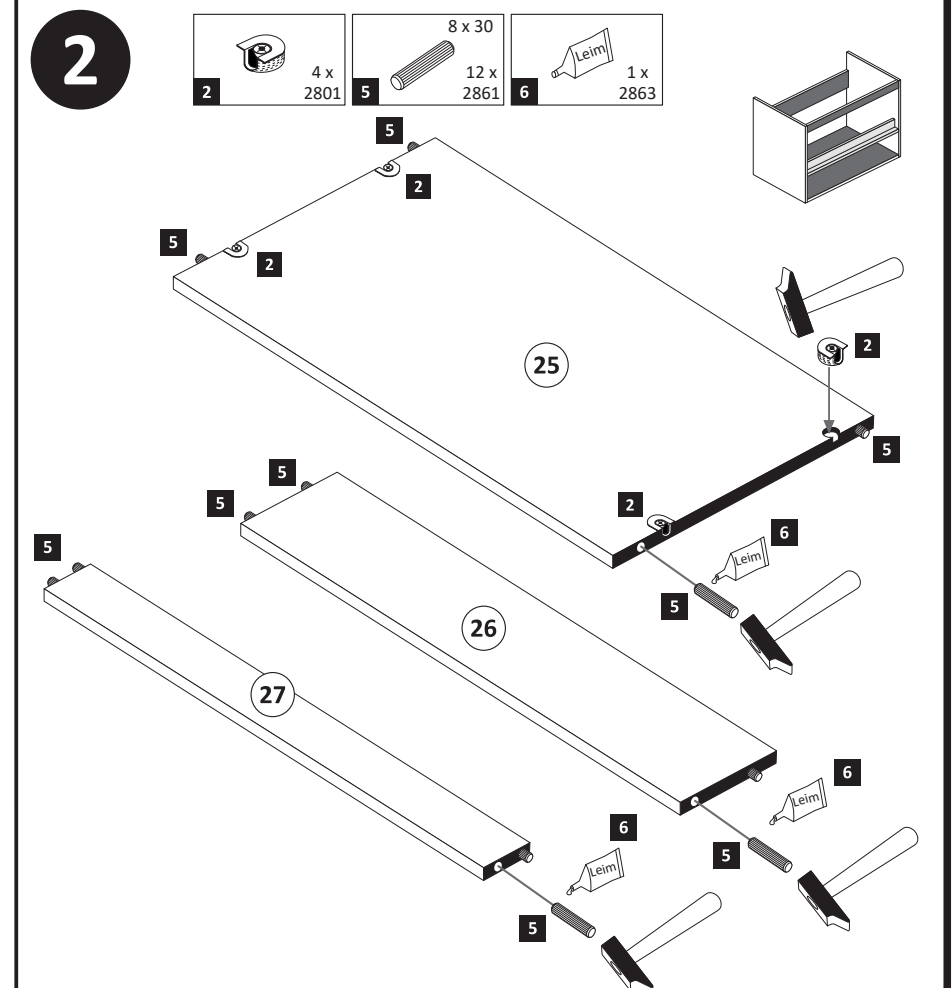
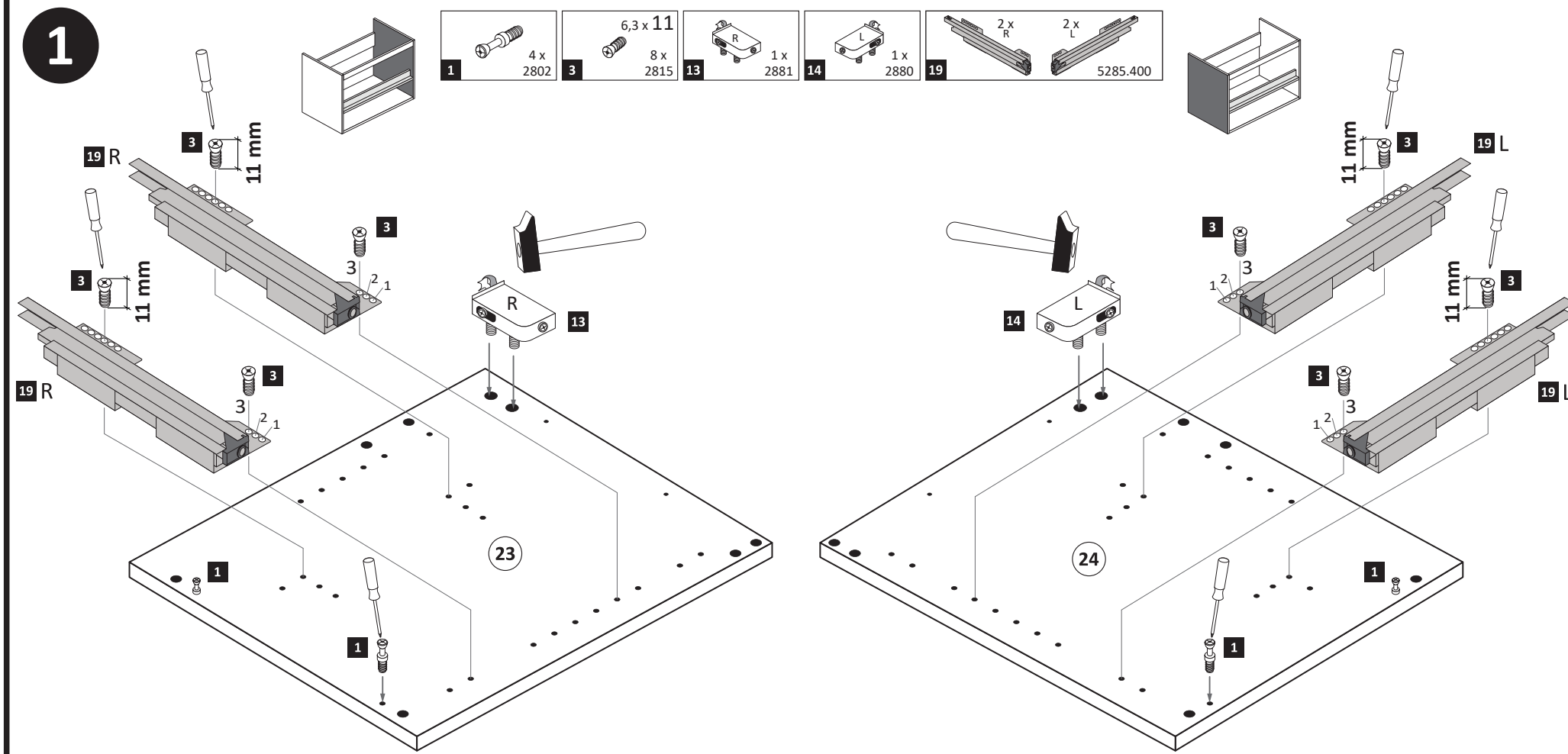
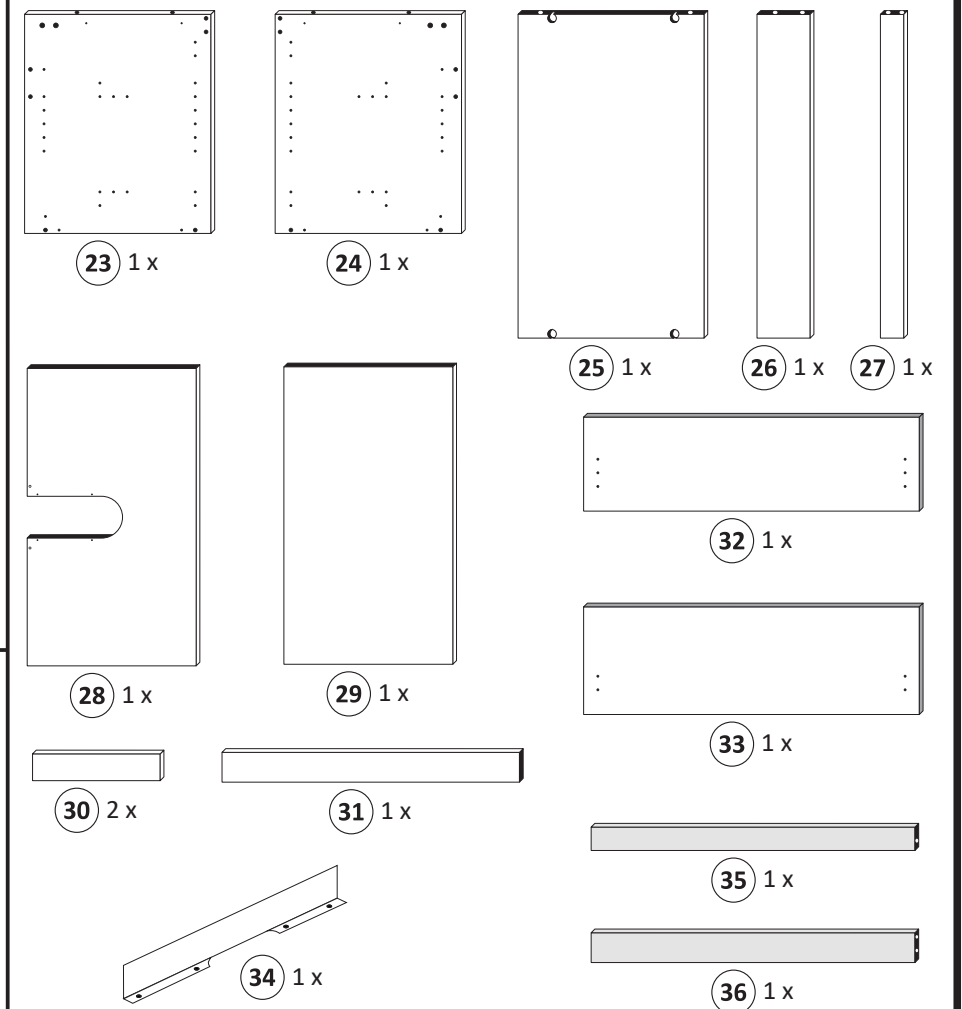


1 4 x 2802	2 4 x 2801	3 8 x 2815.1	4 30 x 2804	5 12 x 2861	6 1 x 2863
7 4 x 1122	8 8 x 2816	9 4 x 2865	10 4 x 1121	11 2 x 5,8 x 55	12 2 x 8 x 30
13 1 x 2881	14 1 x 2880	15 2 x 4 x 30 2830	16 1 x Silikon 1970	17 4 x 4 x 9 5 x 30	18 6 x 5 x 25 2860
19 2 x R 2 x L 5285.400	20 2 x R 2 x L 5284.400	21 1 x 2529	22 21 x 25 mm	23 1 x	24 1 x
25 1 x	26 1 x	27 1 x	28 1 x	29 1 x	30 2 x
31 1 x	32 1 x	33 1 x	34 1 x	35 1 x	36 1 x
37 1 x	38 1 x	39 1 x	40 1 x 2893	41 2 x 3,5 x 20 2805	A 4 x



Held Möbel GmbH
Vogelparadies 9
32457 Porta Westfalica
Mail:
info@held-moebel.de

Diese Aufbauanleitung muss bis zum Ende der Nutzungszeit ihres Produktes sorgfältig aufbewahrt werden! Im Rahmen des Produkthaftungsgesetzes müssen Sie die Herstellerkennzeichnung aufbewahren. Zusätzlich kann Ihnen die Aufbauanleitung bei Ersatzteilbestellungen helfen, Bauteile und Beschläge eindeutig zu identifizieren.



3

	1 x 2863		5 x 25
6		18	6 x 2860

4

	1 x 2863
	20 min.

D Leim
GB Glue
NL Lijm
PL Klej
TR Tutkal
F Colle
I Colla

5

	1 x 2893		3,5 x 20
40		41	2 x 2805

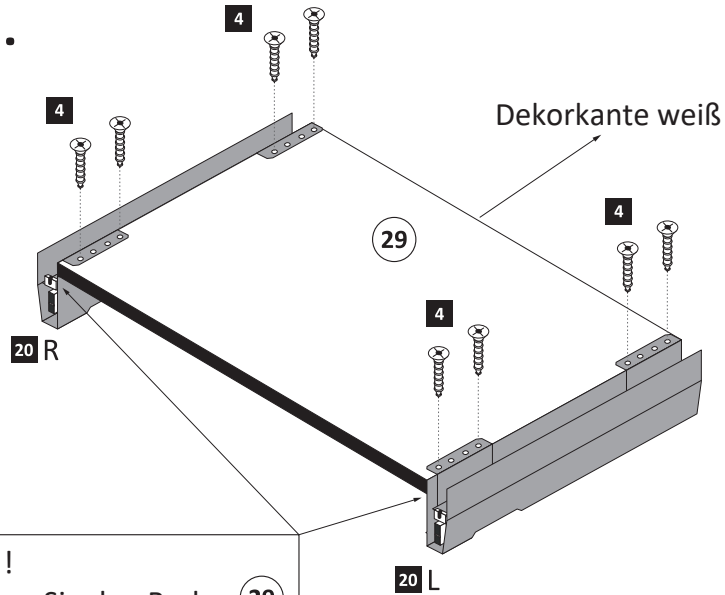
6

	6,3 x 16		4 x 2865		4 x 1121
8	8 x 2816	9		10	

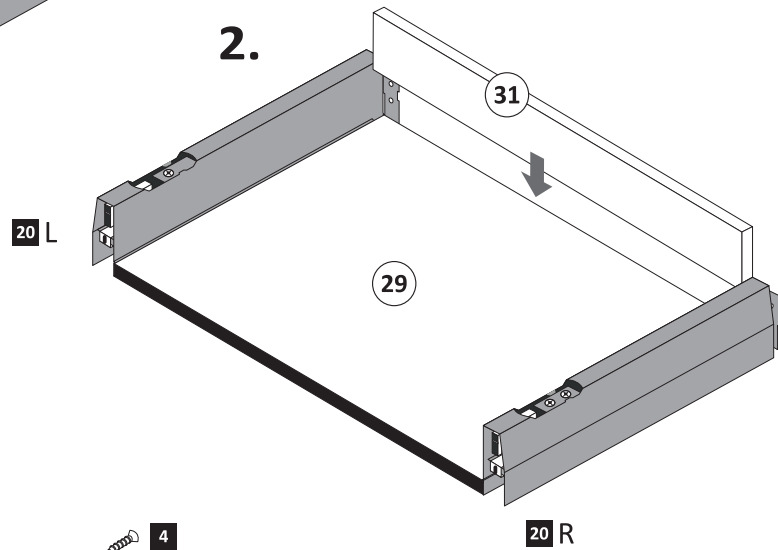
7

- 4 3,5 x 15 12 x 2804
- 7 2 x 1122
- 20 1 x R 5284.400
- 20 1 x L

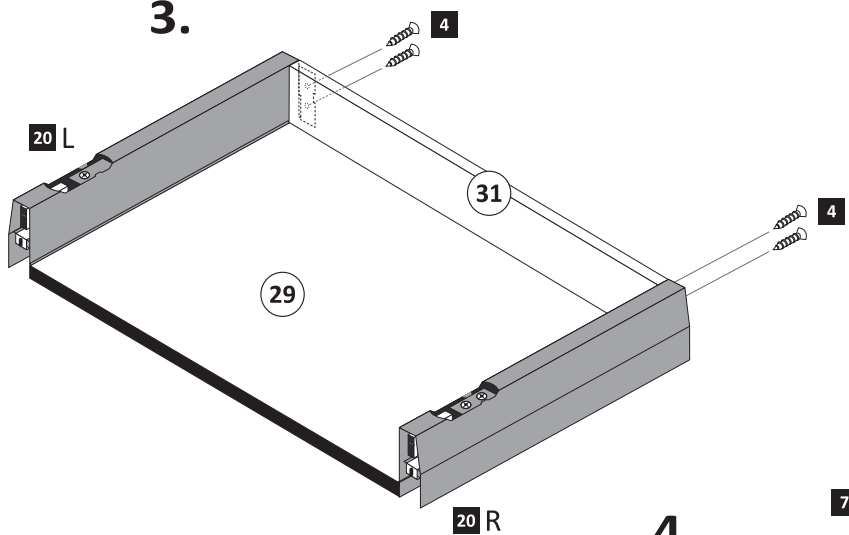
1.



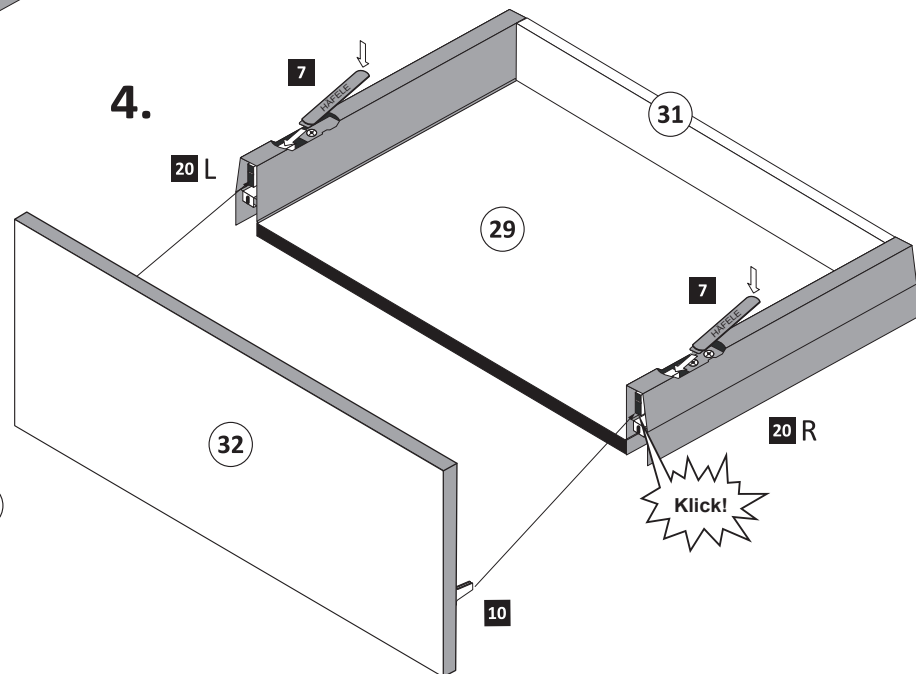
2.



3.



4.



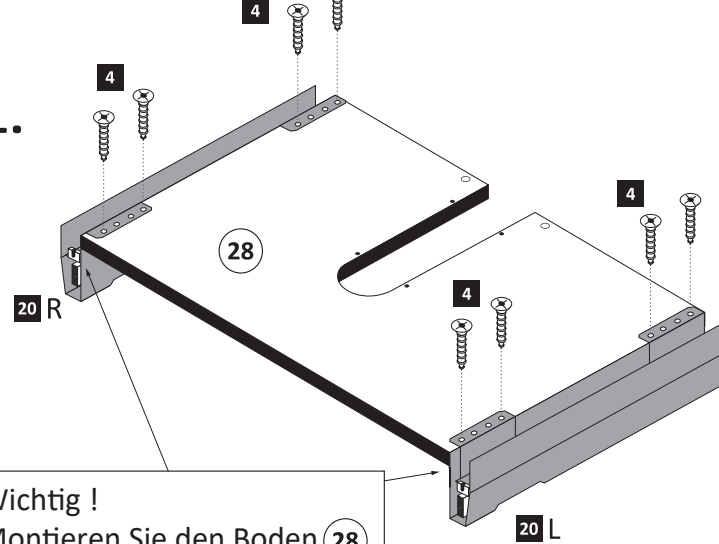
Wichtig!
Montieren Sie den Boden (29)
an der Vorderkante bündig
mit der Zarge (20)!

Führen Sie die Schubkastenblende (32)
mit dem Beschlag (10) wie
abgebildet in die Zargen (20)
ein. Der Beschlag (10) rastet ein!

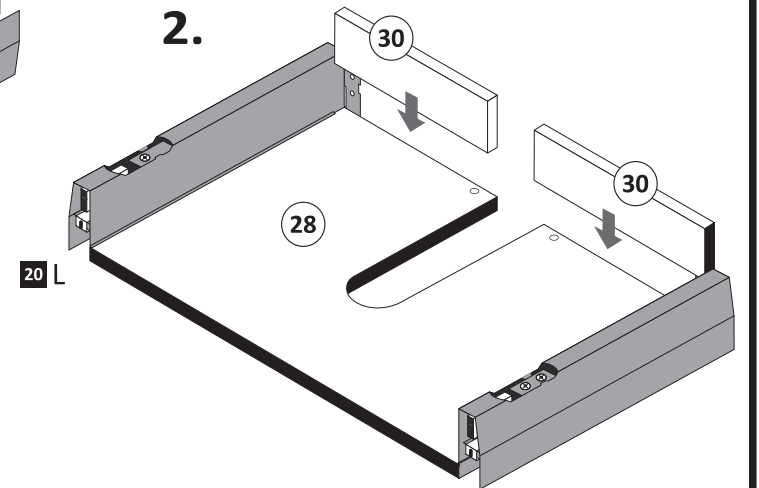
8

- 4 3,5 x 15 17 x 2804
- 7 2 x 1122
- 15 4 x 30 2 x 2830
- 20 1 x R 5284.400
- 20 1 x L
- 21 21 x 25 mm 1 x 2529

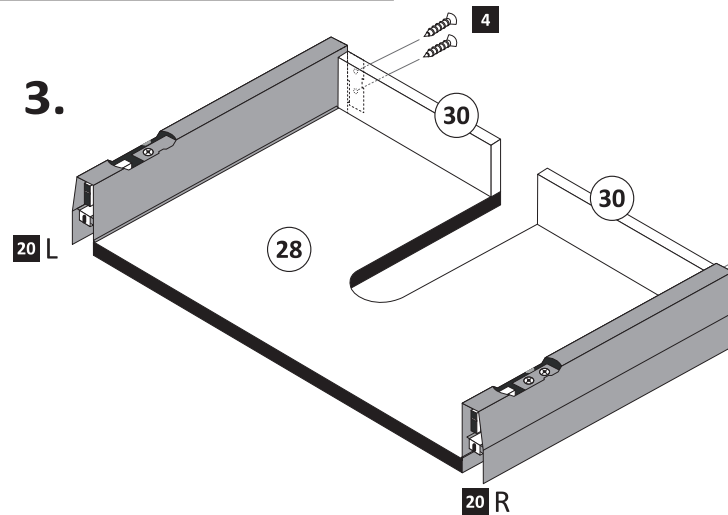
1.



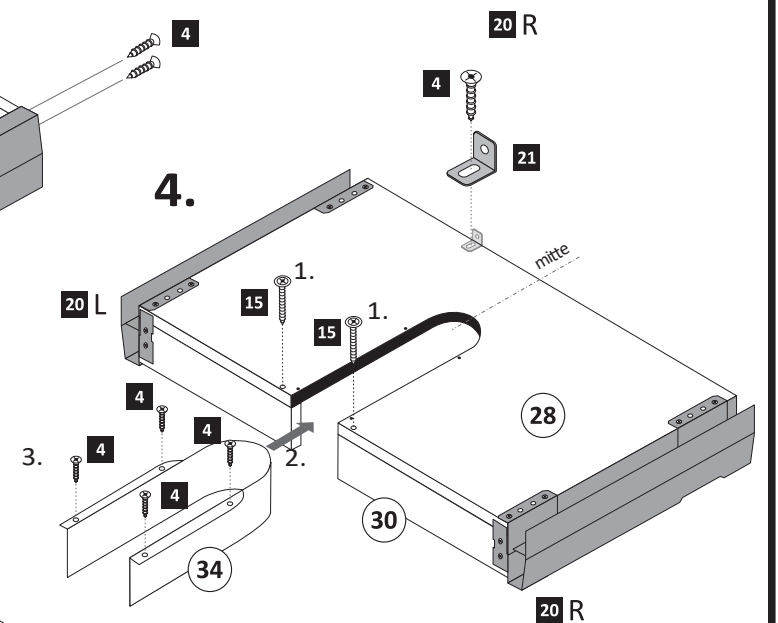
2.



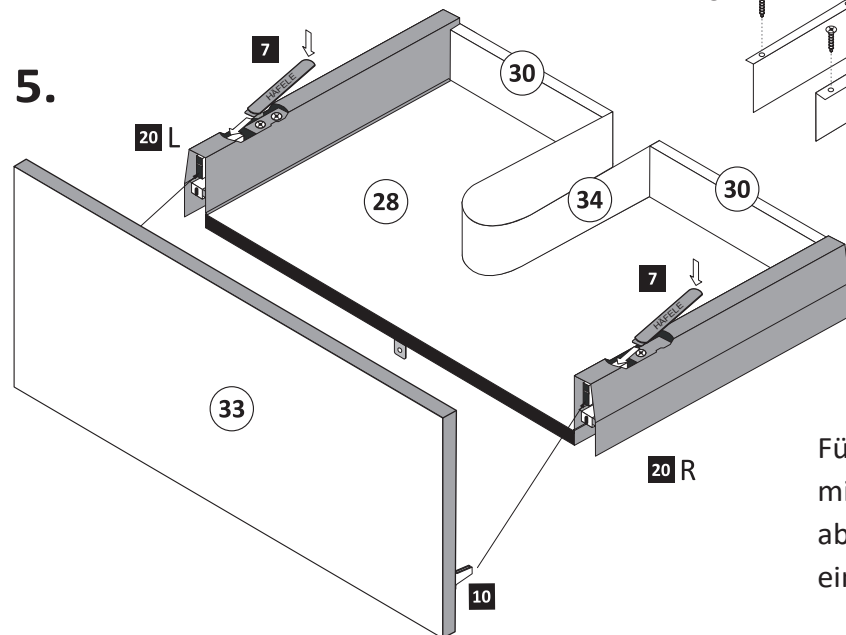
3.



4.



5.

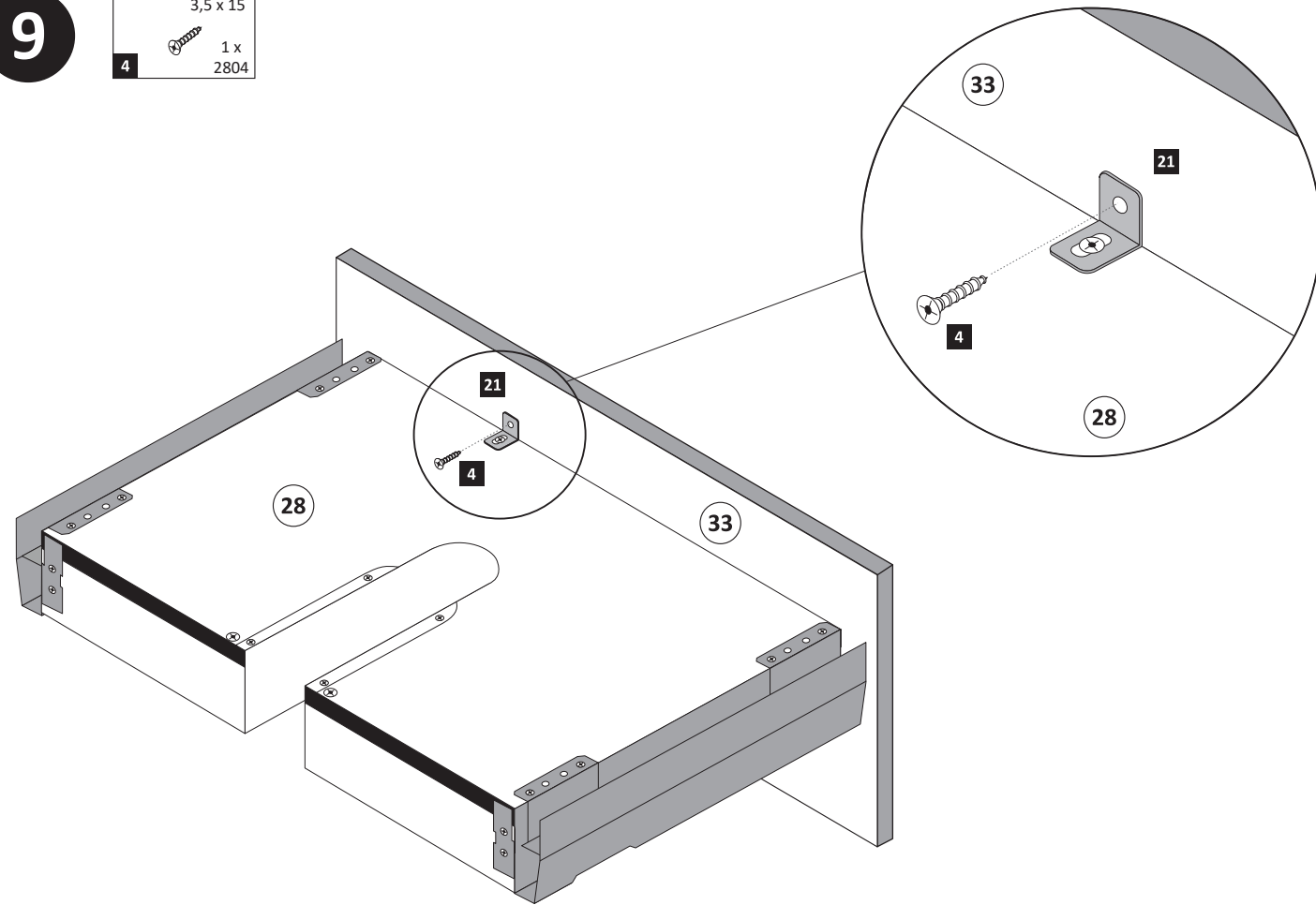


Wichtig!
Montieren Sie den Boden (28)
an der Vorderkante bündig
mit der Zarge (20)!

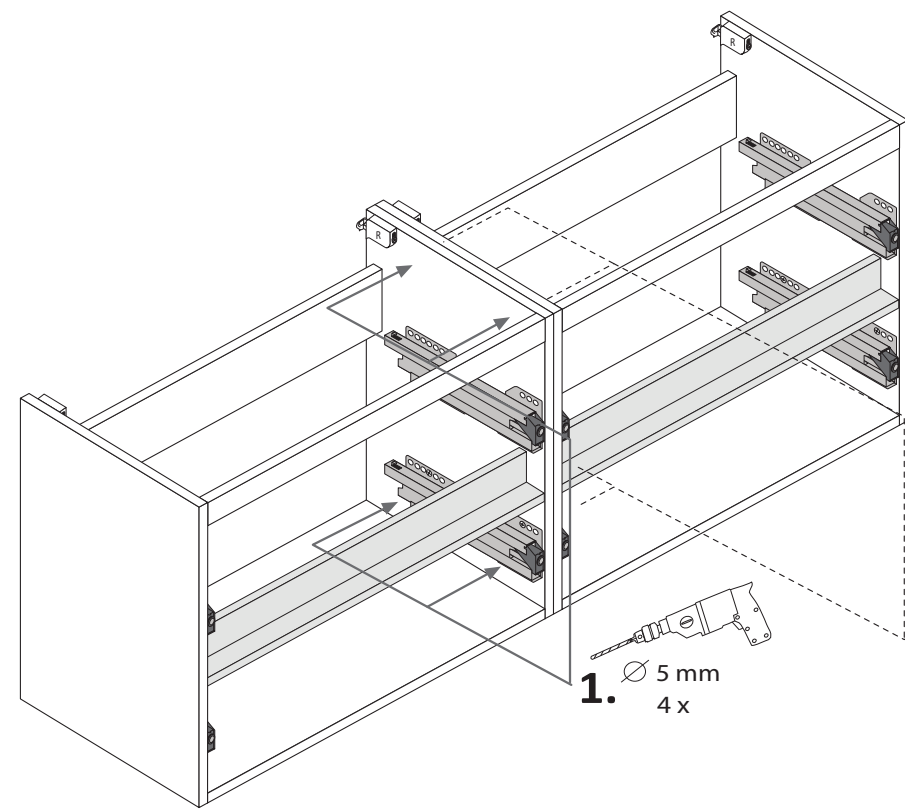
Führen Sie die Schubkastenblende (33)
mit dem Beschlag (10) wie
abgebildet in die Zargen (20)
ein. Der Beschlag (10) rastet ein!

9

3,5 x 15
1 x
2804
4

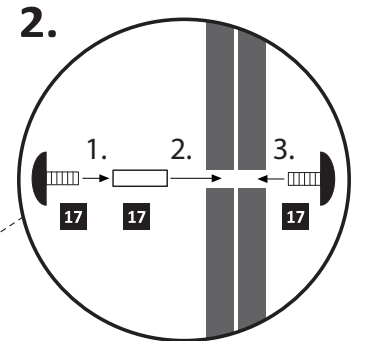


4 x 9 5 x 30
17 4 x 2 x



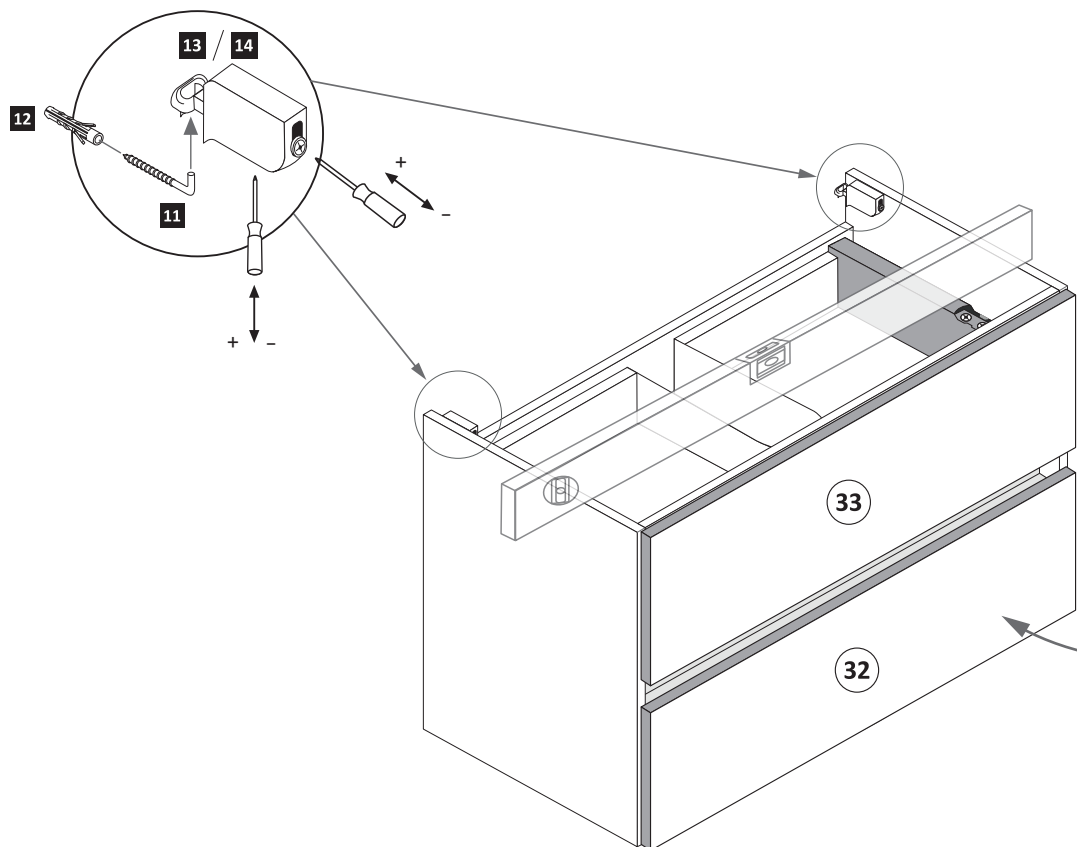
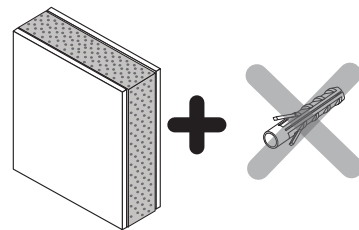
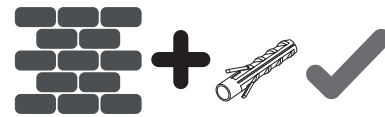
**Optional
Modell 120 (2x60 cm)**

Nach dem Sie die beiden Schränke verbunden haben, durchführen Sie die Schritte **9** und **10**.



10

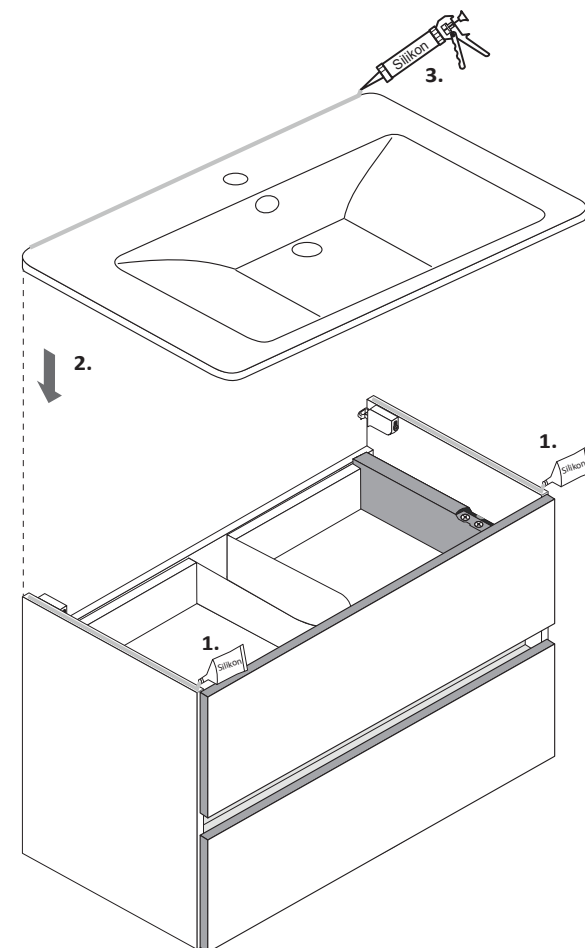
5,8 x 55 8 x 30
2 x 2 x
2840 2842



89944.330

11

Silikon 1 x
1970

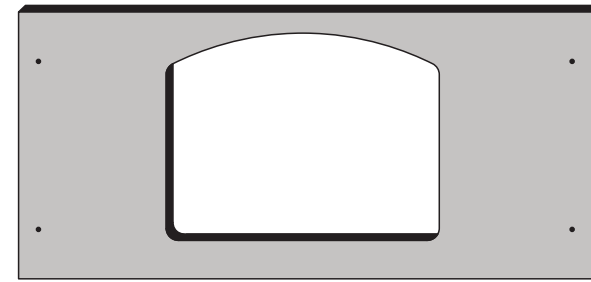
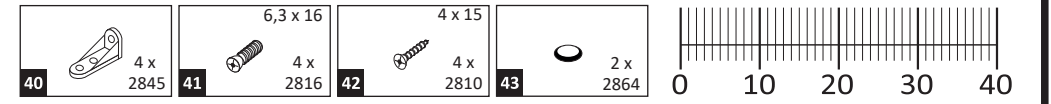
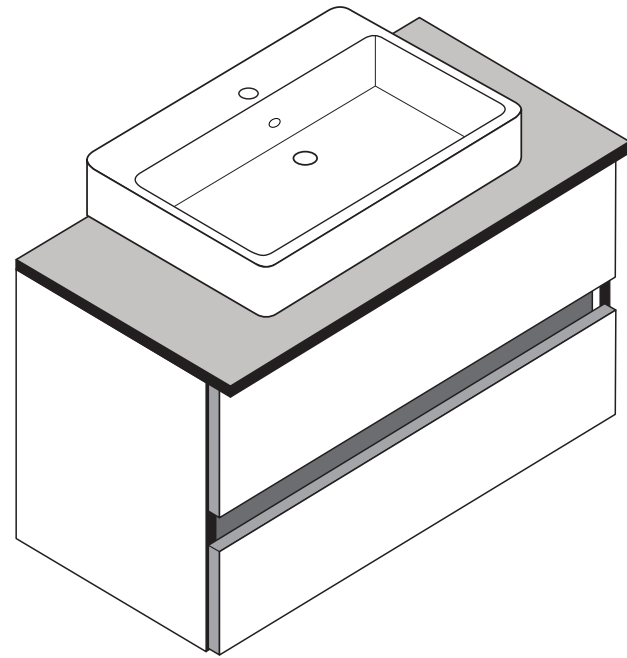
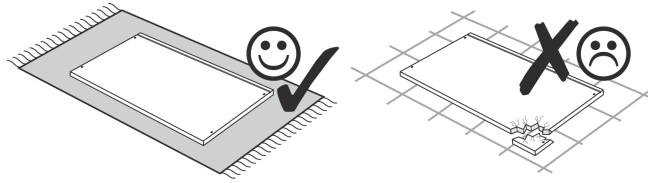
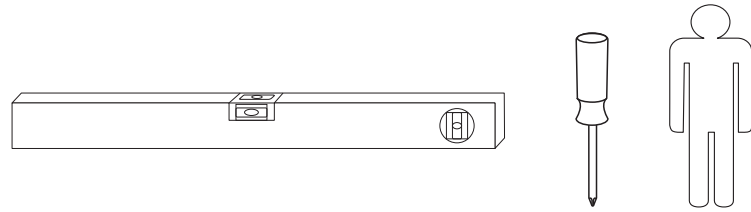


**Silikon für Wandabdichtung
nicht im Lieferumfang
enthalten!**

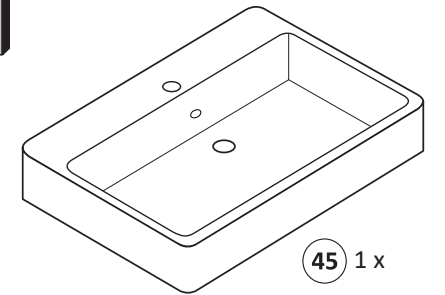
www.till-hilft.de



89960.330

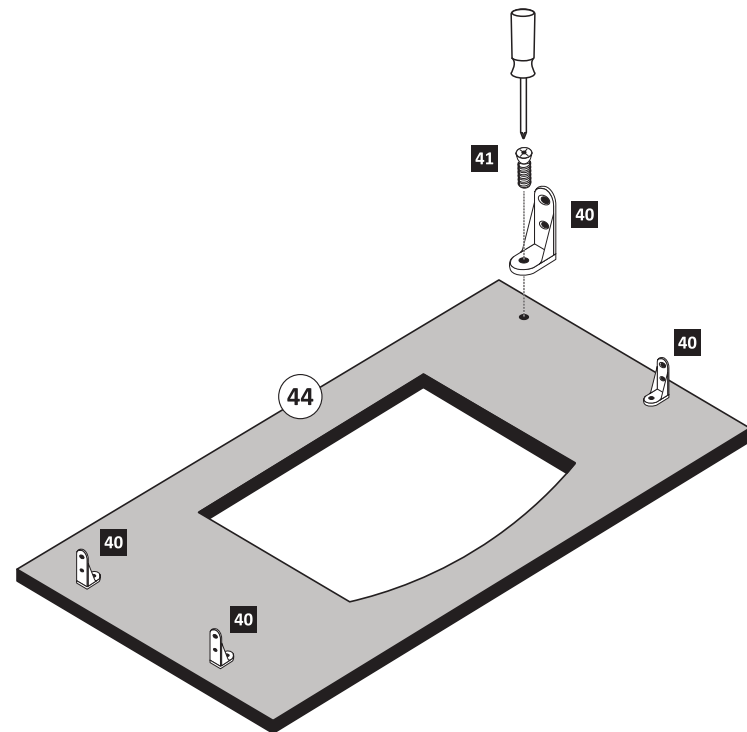
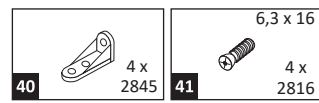


44 1 x

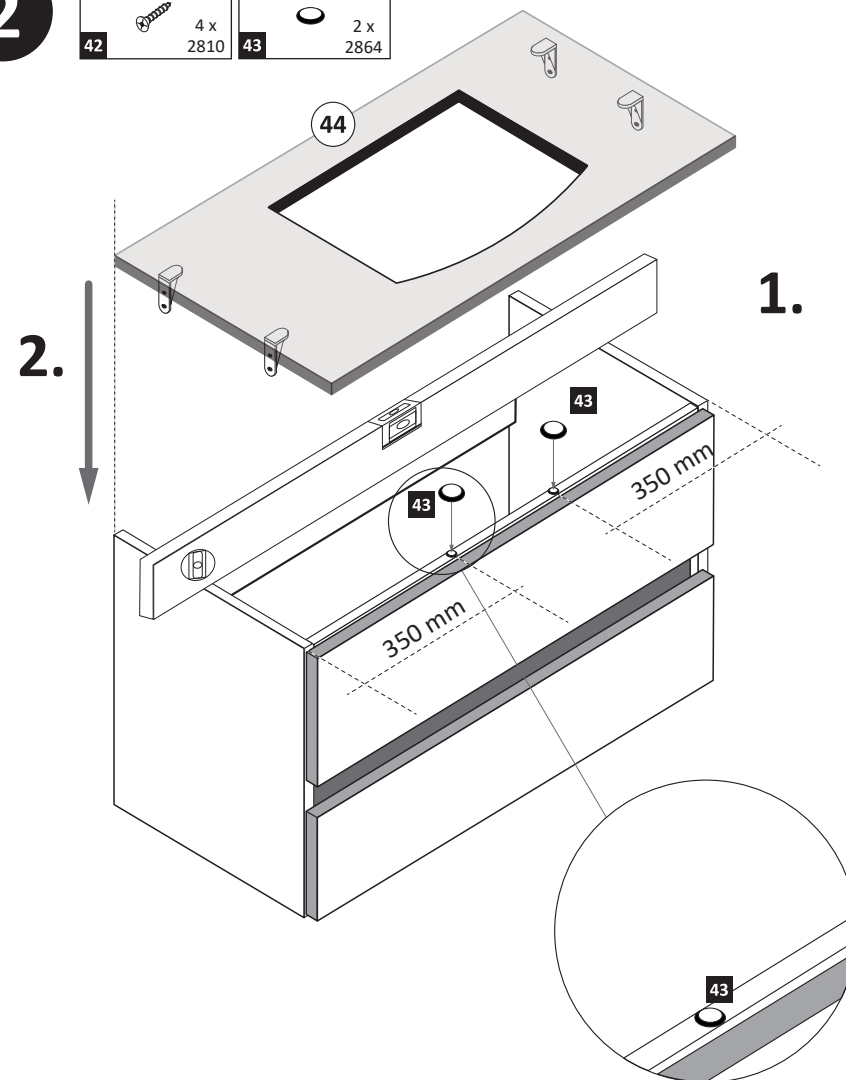
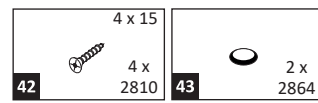


45 1 x

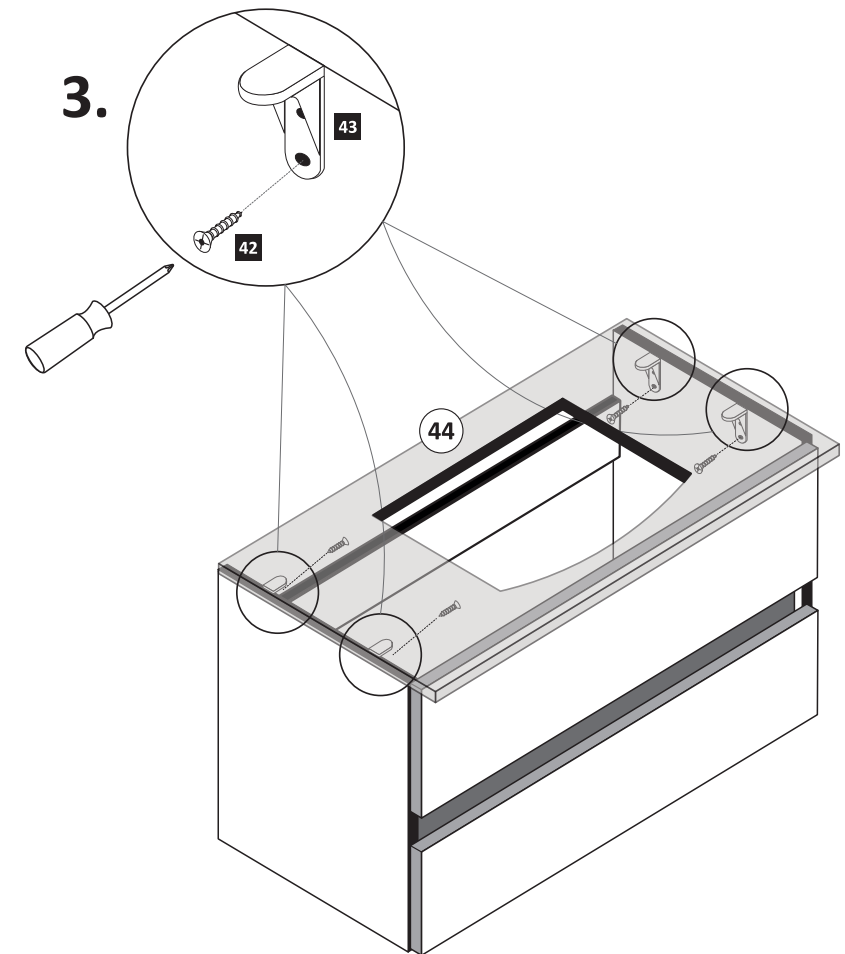
1



2

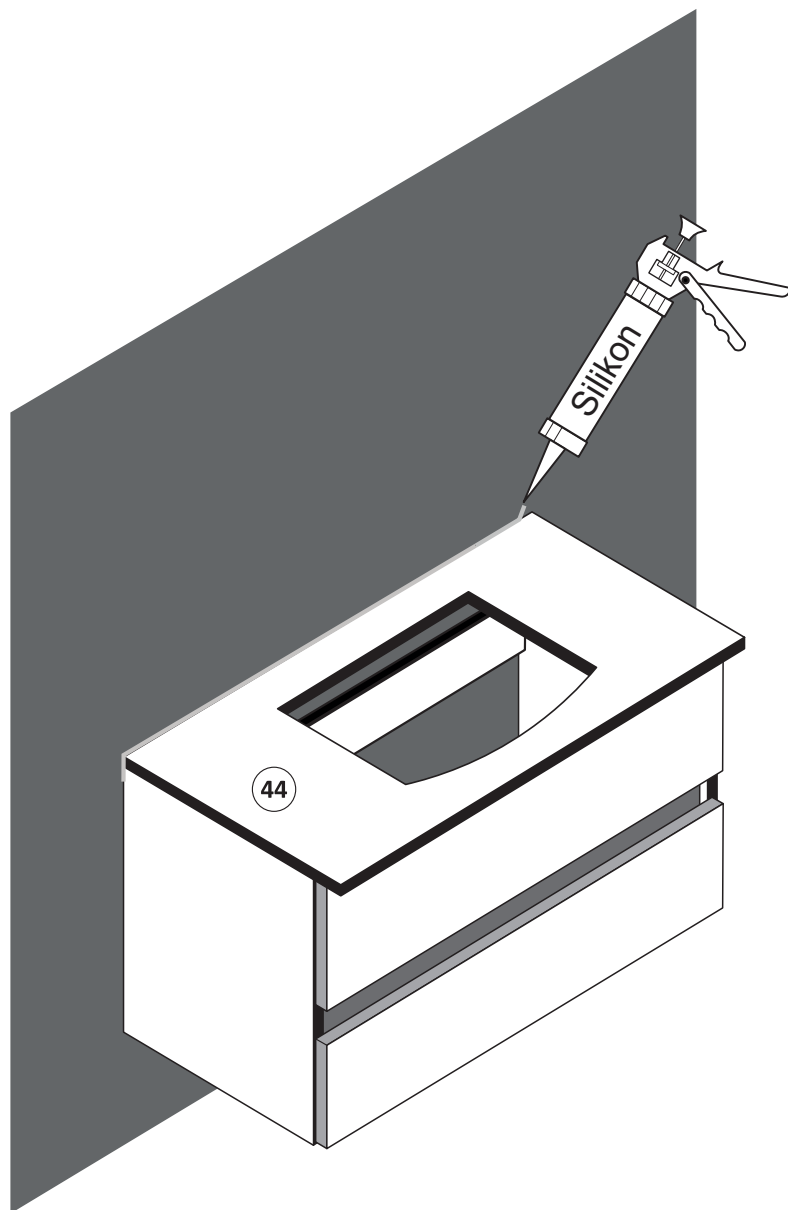


3.

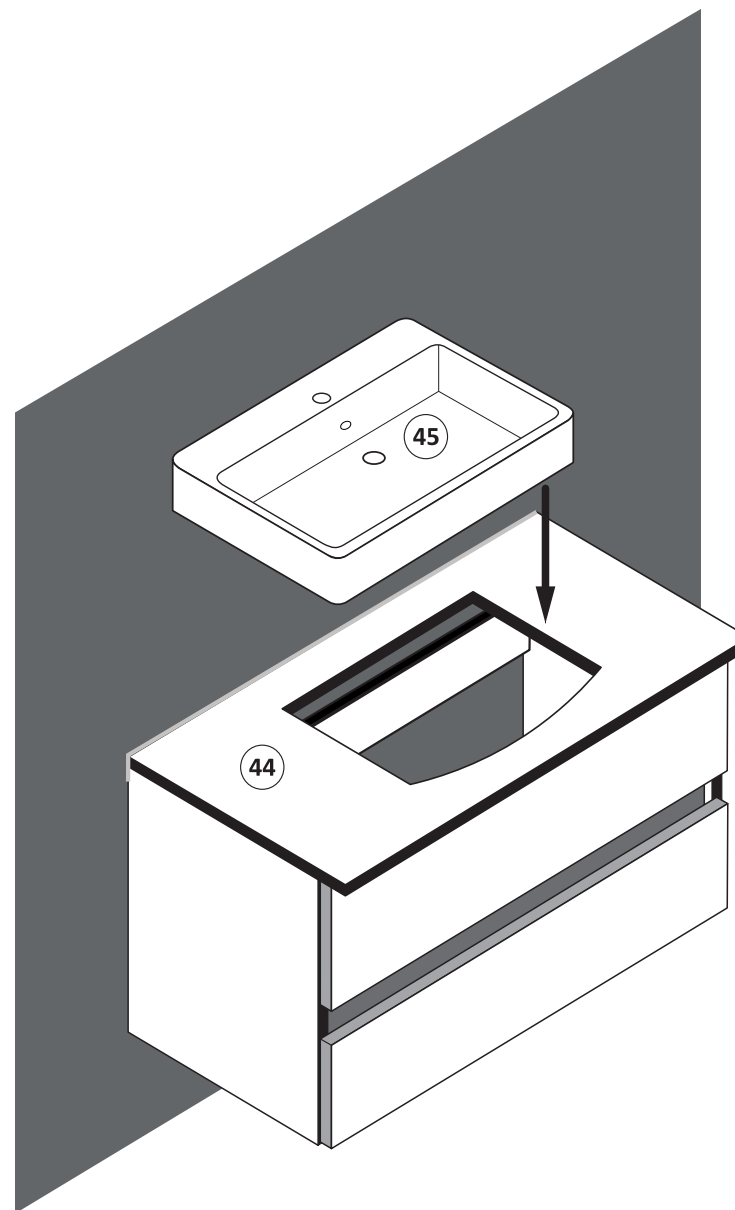


3

Silikon nicht im Lieferumfang
enthalten!



4



5

