

ELEKTRO-HOCHDRUCKREINIGER

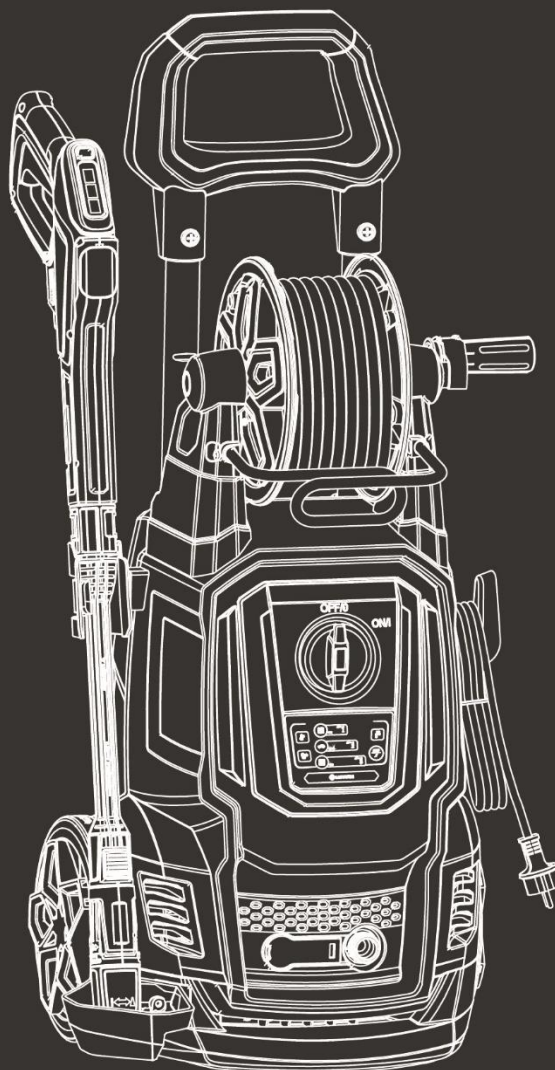
HPW2400CRE

ORIGINALBETRIEBSANLEITUNG



GENUINE PRODUCT OF
HYUNDAI CORPORATION

Rev. 01



HINWEIS Die Abbildungen und Illustrationen in dieser Anleitung dienen nur zur Orientierung und können vom jeweiligen Modell abweichen. Erstellung von Kopien oder sonstige Vervielfältigung dieser Betriebsanleitung ist nur mit ausdrücklicher Zustimmung der HPP Pro GmbH erlaubt. Technische Änderungen vorbehalten.



WARNUNG

Weist auf eine Gefahr hin, die, wenn sie nicht vermieden wird, zu schweren Verletzungen oder zum Tod führen kann.



ACHTUNG

Weist auf eine Gefahr hin, die, wenn sie nicht vermieden wird, zu schweren Verletzungen oder Beschädigung des Geräts führen kann.



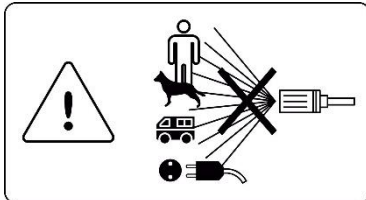
Produkt ist mit den einschlägigen Normen der Europäischen Gemeinschaft konform.



Lesen Sie die Betriebsanleitung, bevor Sie das Gerät verwenden.



Gefahr vorm Stromschlag. Verwenden Sie das Gerät NIE in feuchter Umgebung, bei Regen oder Schnee.



Richten Sie den Hochdruckstrahl niemals auf Personen, Tiere, offene Stromquellen oder auf das Gerät selbst.



Das Gerät darf nicht unmittelbar an die öffentliche Wasserversorgung bzw. das Trinkwassernetz angeschlossen werden.



Schutzklasse II



Schutzausrüstung tragen.




Gerät nicht in den Hausmüll werfen.



Garantierter Schallleistungspegel.

INHALT

- SICHERHEITSHINWEISE
- TECHNISCHE DATEN
- GERÄTÜBERSICHT
- BETRIEBSVORBEREITUNG
- PFLEGE UND WARTUNG
- ERSATZTEILE & ZUBEHÖR
- PROBLEMBEHEBUNG
- KONFORMITÄT
- GARANTIE
- ENTSORGUNG

 **WARNUNG** Vor Verwendung dieses Gerätes lesen Sie bitte die Gebrauchsanleitung sorgfältig durch und machen Sie sich mit sämtlichen Bedienelementen und Funktionen vertraut. **Missachten von Sicherheitsvorkehrungen und Hinweisen kann zu Unfällen mit schweren Verletzungen und/oder Beschädigung des Gerätes sowie der Gegenstände und Personen in der unmittelbaren Umgebung verursachen.** Für solche Fälle übernimmt der Hersteller keine Verantwortung.

1. SICHERHEITSHINWEISE

Allgemeine Hinweise

- Der Hochdruckreiniger ist ausschließlich für den Privatgebrauch vorgesehen. Für gewerblich eingesetzte Geräte übernimmt der Hersteller keine Garantie.
- Das Gerät darf nicht von Kindern unter 16 Jahren, Personen mit eingeschränkten physischen, sensorischen oder geistigen Fähigkeiten oder Personen, die mit dem Gerät nicht vertraut sind, genutzt werden.
- Das Gerät darf nicht von Personen verwendet werden, die müde sind und/oder unter Einfluss von Alkohol, Drogen und/oder Medikamenten stehen.
- Das Gerät kann ein elektromagnetisches Feld erzeugen, welches unter Umständen mit aktiven oder passiven medizinischen Implantaten wechselwirken kann. Personen mit solchen Implantaten wird empfohlen vor dem Nutzen des Gerätes ihren Arzt oder Hersteller des Implantats zu kontaktieren, um die Verträglichkeit abzuklären.

Elektrische Sicherheit

- Die Spannung der Stromquelle muss mit der Spannung, die auf dem Typenschild des Gerätes angegeben ist, übereinstimmen.
- Die Stromquelle muss ausreichend abgesichert sein.
- Zur Verlängerung darf ausschliesslich ein für den Aussenbereich bestimmtes Kabel mit einem ausreichenden Querschnitt und spritzwasser-geschützten Steckern verwendet werden. Empfohlener Querschnitt bei Kabellänge bis 20m - 1.5mm², bis 50m – 2.5mm².
- Das Verlängerungskabel muss einen Schutzleiter besitzen, der über den Netzstecker mit dem Schutzleiter Ihrer elektrischen Anlage verbunden ist.
- Achten Sie darauf, dass das Kabel nicht mit Hitze, Öl und scharfen Gegenständen in Berührung kommt.
- Beim Verwenden einer Kabelrolle muss das Kabel vor der Anwendung komplett ausgerollt werden. Ein zusammengerolltes Kabel kann überhitzen.
- Verwenden Sie keine Adapter, die keinen Spritzwasserschutz haben und für den Aussenbereich nicht vorgesehen sind.
- Beim Ausrollen muss das Kabel auf Beschädigungen geprüft werden. Ein beschädigtes Kabel muss sofort und komplett ausgetauscht werden.
- Der Netzstecker darf niemals mit nassen Händen oder bei Regen angefasst und gesteckt werden.
- Um einen unbeabsichtigten Start des Gerätes zu vermeiden, stellen Sie sicher, dass der Motor-Schalter am Gerät nicht betätigt ist, bevor Sie den Netzstecker einstecken.
- Zerren Sie nie direkt am Kabel, um den Stecker aus der Steckdose herauszuziehen.
- Achten Sie darauf, dass das Kabel beim anwenden des Hochdruckreinigers nicht überfahren wird. Falls es jedoch passiert, entfernen Sie sich sofort von dem Gerät und ziehen Sie den Netzstecker aus der Steckdose, bevor Sie das Kabel oder das Gerät erneut berühren.
- Das Gerät ist sofort abzustellen und der Netzstecker zu ziehen, wenn Sie es unbeaufsichtigt lassen, bei Wartungs-, Reparatur- und Reinigungsarbeiten, vor der Beseitigung von Blockierungen, beim Anheben und Transportieren, nach Kollision mit Fremdkörpern oder beim Auftreten von ungewöhnlich hohen Vibrationen.

Sicherheit bei Arbeitsvorbereitung

- Seien Sie stets aufmerksam. Achtloses Handeln kann schnell zu schweren Verletzungen führen.
- Sicherheitselemente und Bedienelemente müssen gut zugänglich bleiben.
- Defekte Schutzvorrichtungen, Abdeckungen oder Geräteteile müssen vor dem Gebrauch durch einen Fachmann repariert oder ersetzt werden.
- Überprüfen Sie, ob die beweglichen Teile und Schalter einwandfrei funktionieren. Sämtliche Teile müssen richtig montiert sein und alle Bedingungen erfüllen, um den einwandfreien Betrieb des Gerätes zu gewährleisten.
- Benutzen Sie das Gerät nicht, wenn sich die Schalter nicht ein- und ausschalten lassen.
- Vor der Verwendung vergewissern Sie sich, dass sich keine Werkzeuge oder andere Fremtteile am Gerät befinden.
- Tragen Sie bei jeglichen Reinigungsarbeiten angemessene Schutzkleidung, Handschuhe und geschlossene, rutschfeste Schuhe. Niemals barfuß oder mit offenen Sandalen arbeiten.
- Schmuck, weite Kleidung oder offene lange Haare können von beweglichen Teilen erfasst werden.
- Tragen Sie immer Schutzbrille und Hörschutz.
- Falls durch die Arbeit Staub erzeugt wird, tragen Sie eine Atemmaske.
- Sorgen Sie bei der Arbeit für einen sicheren Stand und behalten Sie jederzeit das Gleichgewicht.
- Tragen Sie das ausgeschaltete Gerät bei jeder Art von Transport, stets nur am vorderen Handgriff.

Sicherheit bei Verwendung

- Arbeiten Sie nur bei Tageslicht oder bei einer ausreichenden künstlichen Beleuchtung.
- Arbeiten Sie nie allein. Für Notfälle sollte jemand in Rufweite sein.
- Halten Sie Ihren Arbeitsbereich in Ordnung. Unordnung kann zu Unfällen führen.
- Das eingeschaltete Gerät darf niemals nur mit einer Hand gehalten werden.
- Das Gerät darf nicht in einer feuchten Umgebung, beim Regen oder Spritzwasser verwendet werden. Es besteht die Gefahr für elektrischen Schlag.
- Das Gerät darf nicht bei einem Gewitter verwendet werden.
- Achten Sie darauf, dass das Gerät nicht überlastet wird. Das kann zur Überhitzung und Beschädigung des Gerätes führen.
- Benutzen Sie nur das geeignete Zubehör. Die Benutzung vom ungeeigneten Zubehör kann zu Verletzungen und Beschädigungen vom Gerät führen.
- Das Gerät darf nur mit den mitgelieferten Zubehörteilen/Kombination verwendet werden.
- Bewegen Sie das Gerät ruhig, laufen Sie nicht.
- Achten Sie auf nebenstehende Personen, Kinder und Tiere. Der Bediener ist für die Verletzungen an anderen Menschen oder Beschädigungen an deren Eigentum verantwortlich.
- Schalten Sie das Gerät aus, wenn Sie durch andere Personen abgelenkt werden.
- Legen Sie das Gerät erst ab, wenn es komplett zum Stillstand gekommen ist.
- Halten Sie das Gerät immer mit beiden Händen und sorgen Sie für einen sicheren Halt.
- Überprüfen Sie den Bereich, den Sie bearbeiten wollen, auf Vorhandensein von Fremdkörpern. Falls diese nicht entfernt werden können (z.B. Zäune, Leitungen, Drähte), markieren Sie diese. Vermeiden Sie Berührungen mit diesen Teilen.
- Halten Sie das Gerät nur an isolierten Flächen. Falls Sie eine versteckte Leitung oder Stromkabel durchsprühen, kann es sonst zu einem Stromschlag führen.
- Achten Sie darauf, dass Sie keine Stromkabel mit dem Werkzeug berühren.
- Beim Arbeiten auf geneigten Flächen, achten Sie darauf, dass Sie festen Tritt haben.

Sicherheit bei Wartung

- Schalten Sie das Gerät aus, bevor Sie mit Wartungs-, Reparatur- oder Reinigungsarbeiten beginnen oder Einstellungen am Gerät vornehmen.
- Überprüfen Sie regelmäßig den Zustand des Gerätes. Ersetzen Sie die beschädigten oder abgenutzten Teile nur durch Originalzubehör. Bei Verwendung von nicht Originalzubehör übernimmt der Hersteller keine Haftung für die möglichen Verletzungen der Personen oder Beschädigungen des Gerätes.
- Vergewissern Sie sich, dass nach der Wartung alle Schutzvorrichtungen, Muttern, Bolzen und Schrauben sicher installiert und angezogen sind.
- Vergewissern Sie sich, dass nach der Wartung keine Werkzeuge oder andere Fremtteile sich am Gerät befinden.
- Reparaturarbeiten dürfen nur von qualifizierten und autorisierten Personen durchgeführt werden.
- **Originalersatzteile und Zubehör finden Sie auf Seite 26.**

Sicherheit bei Aufbewahrung

- Gerät ausschalten und Netzstecker ziehen.
- Vor Aufbewahrung muss sich das Gerät komplett abkühlen.
- Das Gerät darf nur in gut gelüfteten Räumen aufbewahrt werden.
- Zugang zum Gerät durch Kinder und Unbefugte ist zu verhindern.

Sicherheit beim Transport

- Das Gerät darf nur im ausgeschalteten und abgekühlten Zustand transportiert werden.
- Zum Tragen darf nur das vordere Griff verwendet werden.
- Das Gerät soll beim Transport rutschsicher befestigt werden.

Restrisiken durch Vibration und Lärm

Befolgen Sie die folgenden Anweisungen, um die Auswirkungen auf Ihren Körper durch Vibration und Lärm zu reduzieren

- Verwenden Sie das Gerät nur für Zwecke, für die es vorgesehen ist.
- Das Gerät soll ordnungsgemäß gewartet und gepflegt werden. Defekte Teile müssen sofort repariert oder getauscht werden.
- Halten Sie das Gerät immer fest.
- Planen Sie Ihre Arbeit so, dass zwischen vibrations- und lärmreichen Arbeitsphasen genügend Erholungspausen eingebaut werden.
- Tragen Sie den Hörschutz. Dadurch wird die Lärmbelastung reduziert.
- Tragen Sie geeignete Handschuhe. Dadurch wird die Übertragung der Vibration etwas reduziert.

Bei längerer Vibrationseinwirkung können folgende Symptome auftreten:

- Taubheitsgefühl in den Fingern / Fingerspitzen,
- Kraftverlust in den Händen,

- Fingerspitzen verfärben sich. Zuerst werden Sie weiß und anschließend rötlich.

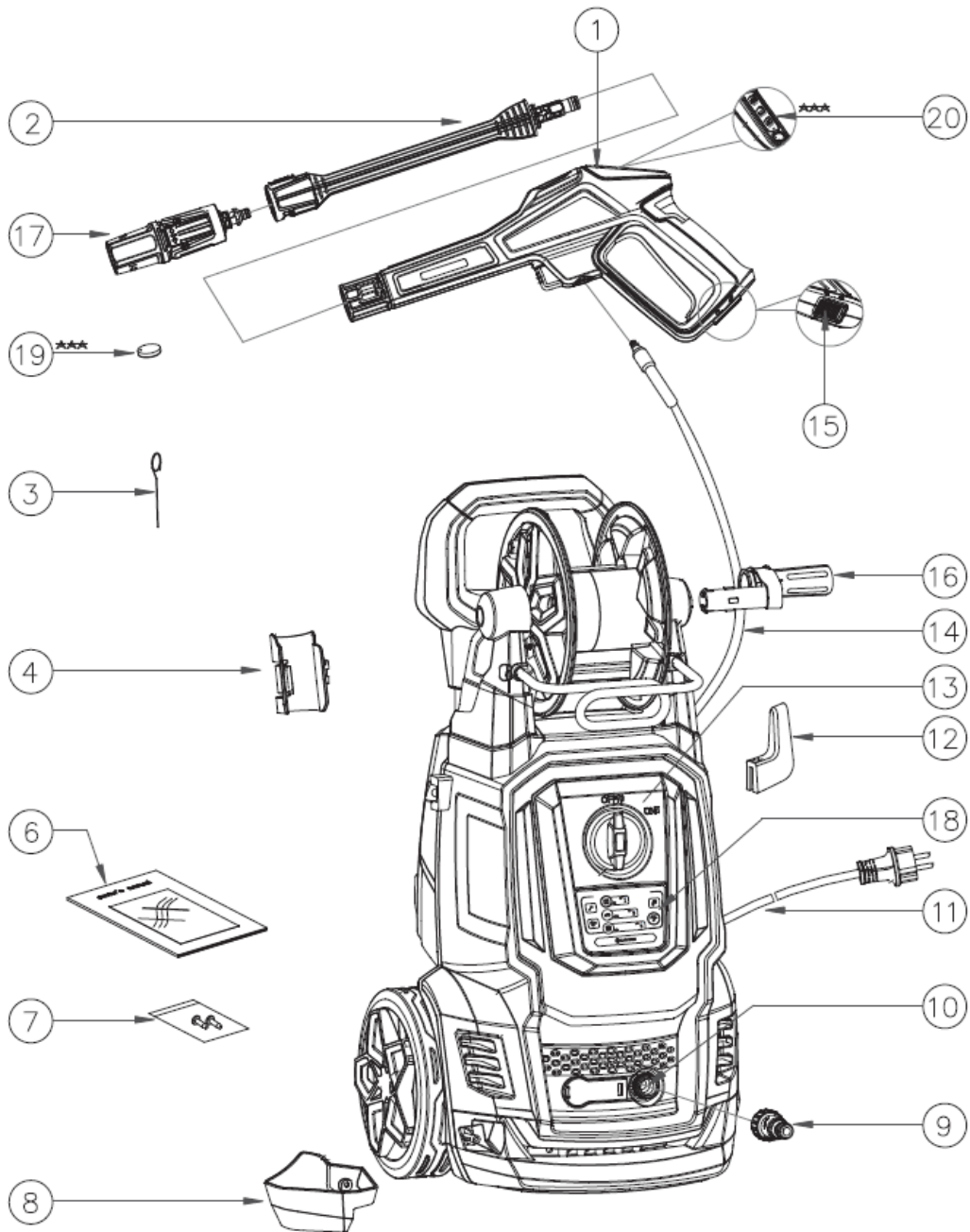
Beim Auftreten von diesen oder ähnlichen Symptomen ist sofort ein Arzt aufzusuchen.

2. TECHNISCHE DATEN

Model	HPW2400CRE
Motorleistung	2400 W
Spannung	230V, AC, 50Hz
Netzkabellänge	5 m
Schutzklasse	II
Schutzart	IPX5
Schlauchlänge	10 m
Nenndruck	130 bar
Maximaler Druck	195 bar
Nenndurchfluss	6.5 l/min
Maximaler Durchfluss	7.5 l/min
Maximaler Wassereinlassdruck	12 bar
Maximale Wassertemperatur	50°C
Schalldruckpegel LpA	76.9 dB(A), K=3 dB (A)
Schalleistungspegel LwA	89.8 dB(A), K=3 dB (A)
Garantierter Schalleistungspegel LwA	93 dB(A)
Vibration*	<1.309 m/s ²
Grösse (LxBxH) mm	415 x 354 x 610
Gewicht	13.2 kg

* je nach Art der Anwendung kann sich die tatsächliche Vibration von dem angegebenen Wert unterscheiden.

3. GERÄTÜBERSICHT



Lieferumfang

- Packen Sie das Gerät und sämtliche Teile aus dem Karton vorsichtig aus.
- Überprüfen Sie, ob alle Teile vollständig und frei von Beschädigungen sind.

Im Lieferumfang befinden sich folgende Komponenten:

- | | |
|-----------------------------|-------------------------------|
| 1. Sprühpistole | 2. Lanzenverlängerung |
| 3. Reinigungsstift | 4. Lanzenhalterung |
| 6. Bedienungsanleitung | 7. Schrauben |
| 8. Lanzenablage | 9. Schnellkupplung mit Filter |
| 10. Wassereinlass | 11. Netzkabel |
| 12. Netzkabelhalterung | 13. Ein- & Ausschalter |
| 14. Hochdruckschlauch | 15. Fach Knopfzelle |
| 16. Kurbel | 17. Sprühlanze verstellbar |
| 18. Bedienfeld am Gerät | 19. Knopfzelle (CR2450 / 3V) |
| 20. Bedienfeld Sprühpistole | |

- Sollten Sie feststellen, dass der Lieferumfang von Ihrem Gerät nicht vollständig oder beschädigt ist, wenden Sie sich bitte an Ihren Händler.
- Bewahren Sie die Verpackung nach Möglichkeit bis zum Ablauf der Garantie auf.

**WARNUNG**

Das Verpackungsmaterial enthält Kunststoffbeutel, Folien und Kleinteile, die von Kindern verschluckt werden können. Es besteht Erstickungsgefahr.

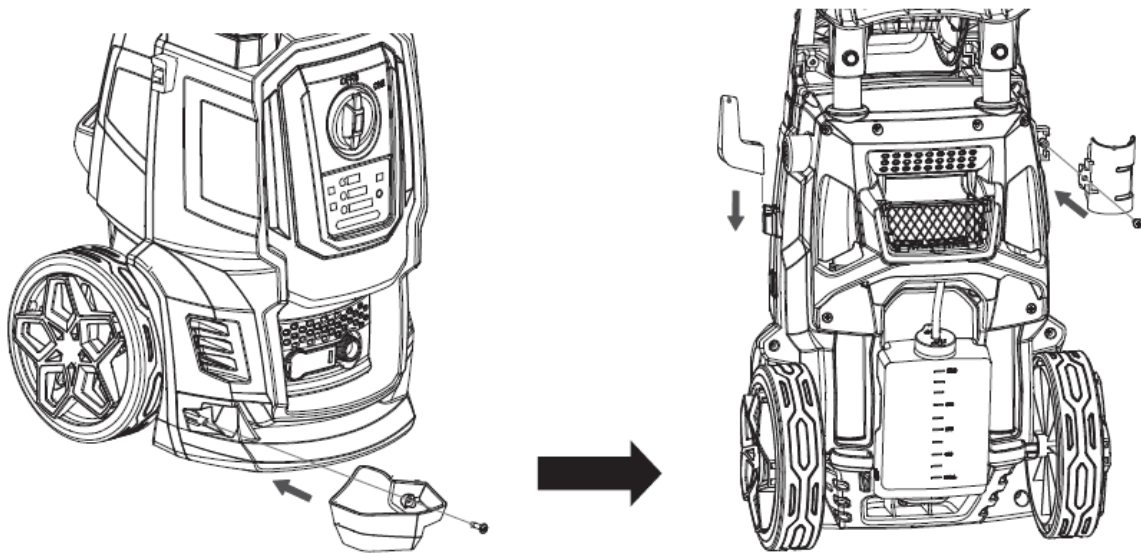
4. BETRIEBSVORBEREITUNG

Montage des Hochdruckreinigers

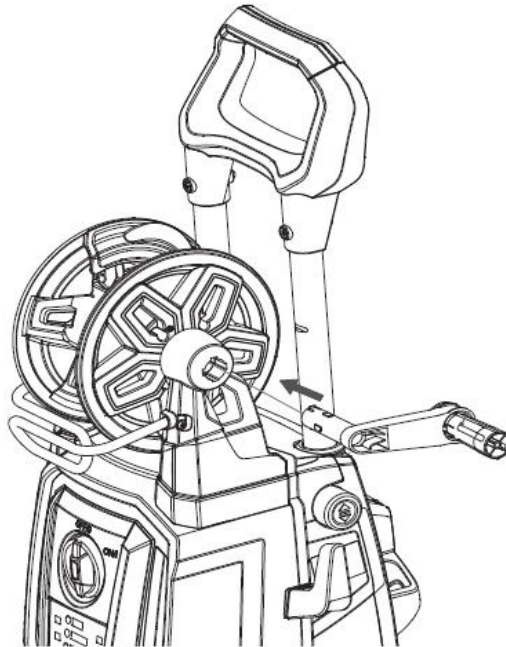
⚠️ WARNUNG Vor der Montage vergewissern Sie sich, dass der Netzstecker aus der Steckdose herausgenommen wurde. Dadurch wird das ungewollte Anlaufen verhindert.

⚠️ WARNUNG Benutzen Sie ausschließlich nur die mitgelieferten Zubehörteile vom Originalhersteller. Tragen Sie beim Arbeiten Schutzhandschuhe.

- Montieren Sie die Pistolenablage die Pistolenhalterung mit den mitgelieferten Schrauben
- Stecken Sie die Netzkabelhalterung wie abgebildet ein, bis diese einrastet. Achten Sie dabei auf die korrekte Ausrichtung der Führungspunkte

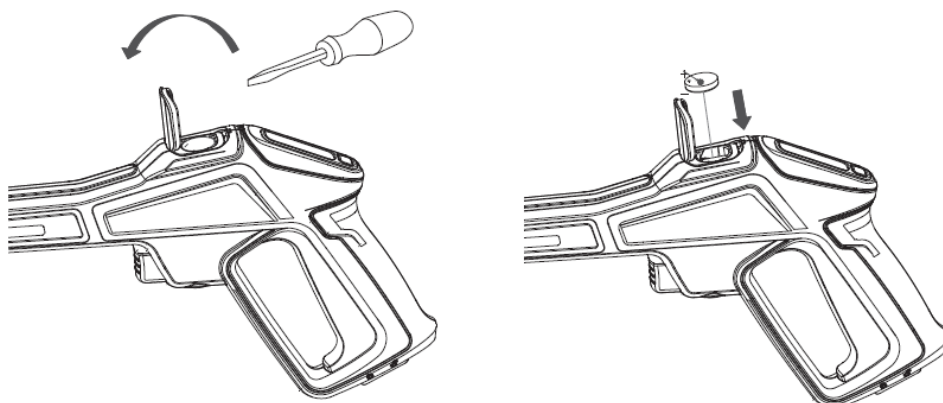


- Stecken Sie nun die Kurbel der Schlauchtrommel ein, bis Sie ein „Klicken“ hören.



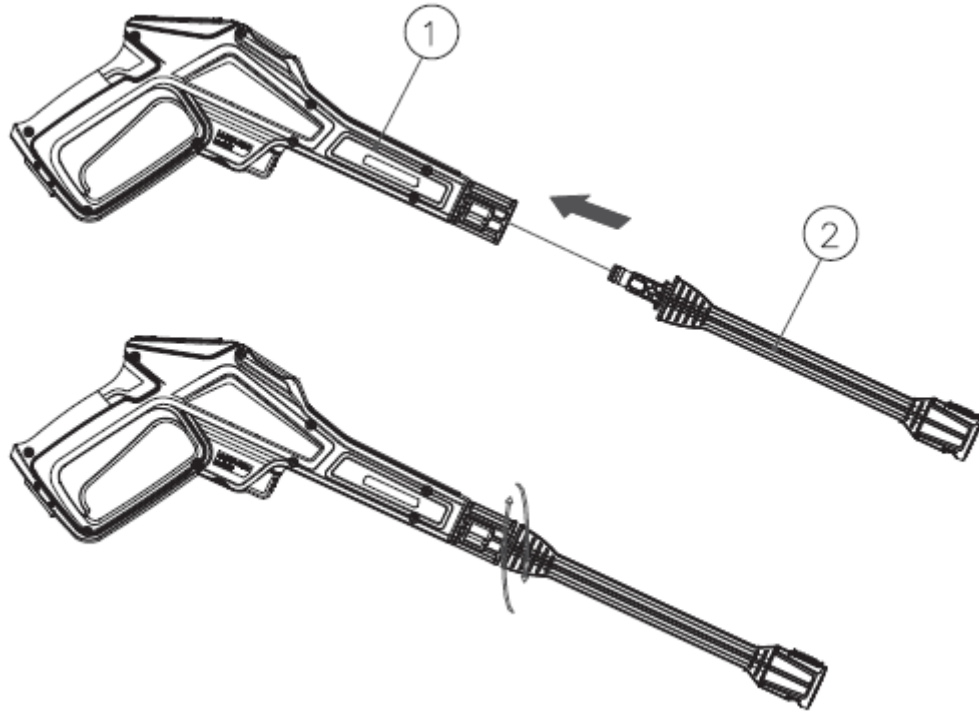
Einlegen der Batterie in die Sprühpistole

- Die Batterie wird zusammen mit dem Handbuch verpackt. Achten Sie drauf beim Auspacken.
- Öffnen Sie die Batterieabdeckung der Sprühpistole vorsichtig mit einem Schraubenzieher.
- Legen Sie die Batterie (CR2450 / 3V) in den dafür vorgesehenen Schacht ein und verschließen Sie anschließend wieder die Abdeckung.
- Betätigen Sie die Multifunktionsstaste auf dem Bedienfeld der Pistole und prüfen Sie ob die Status Kontrollleuchte schnell blinkt.
- Wenn die Kontrollleuchte nicht blinkt oder nur 3-mal langsam aufleuchtet, muss die Batterie ausgewechselt werden.
- Achten Sie darauf das die Plus und Minuspole der Batterie korrekt angeordnet sind und der Pluspol nach oben zeigt. Achten Sie außerdem auf das korrekte Batteriemodell.

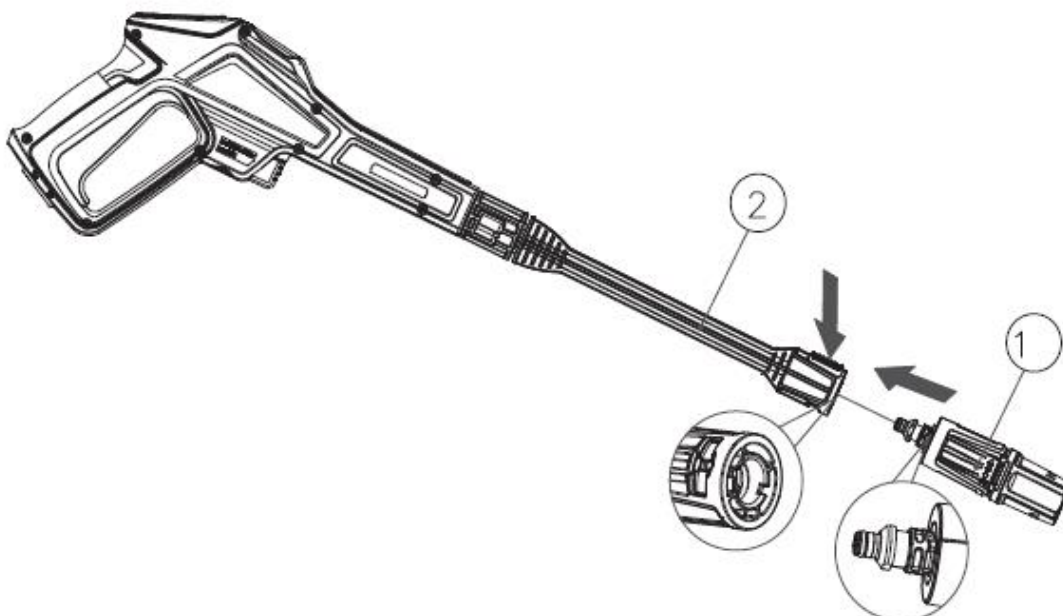


Montage der Sprühpistole

- Stecken Sie die Lanze (2) in die Sprühpistole (1) und drehen Sie die Lanze um 90°.
- Wenn beide Teile korrekt montiert worden sind, können Sie nicht mehr durch auseinanderziehen voneinander getrennt werden.

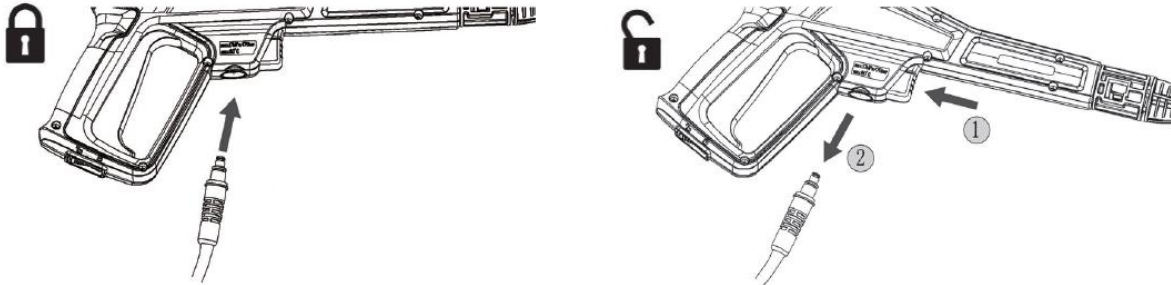


- Verbinden Sie anschließend die Schnelldüse (1) mit der Lanze (2), indem Sie beiden Teile zusammendrücken und die Schnelldüse so lange drehen bis ein Klickgeräusch zu hören ist.



Montage und Demontage des Hochdruckschlauchs

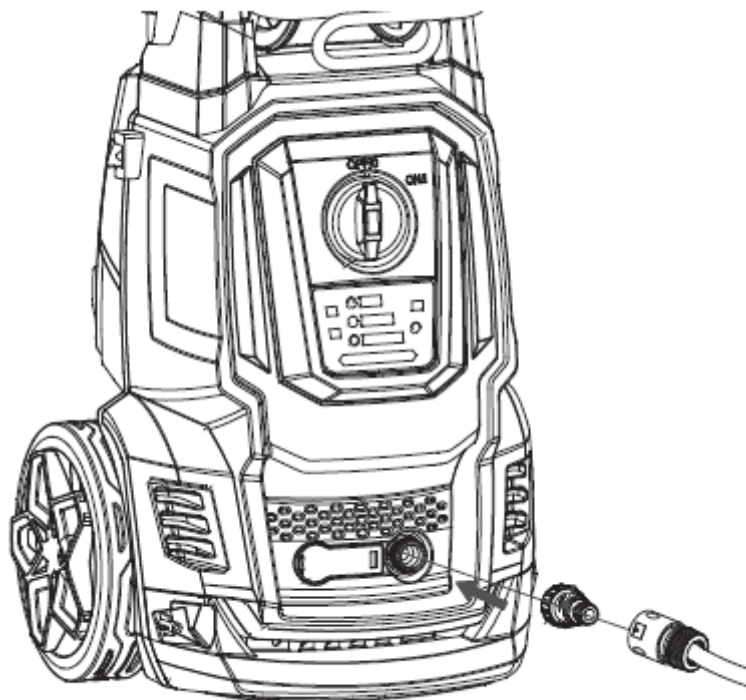
- Stecken Sie den Hochdruckschlauch wie abgebildet ein, bis dieser einrastet.
- Drücken Sie zum Lösen den Schalter (1) nach links und ziehen Sie den Schlauch heraus.



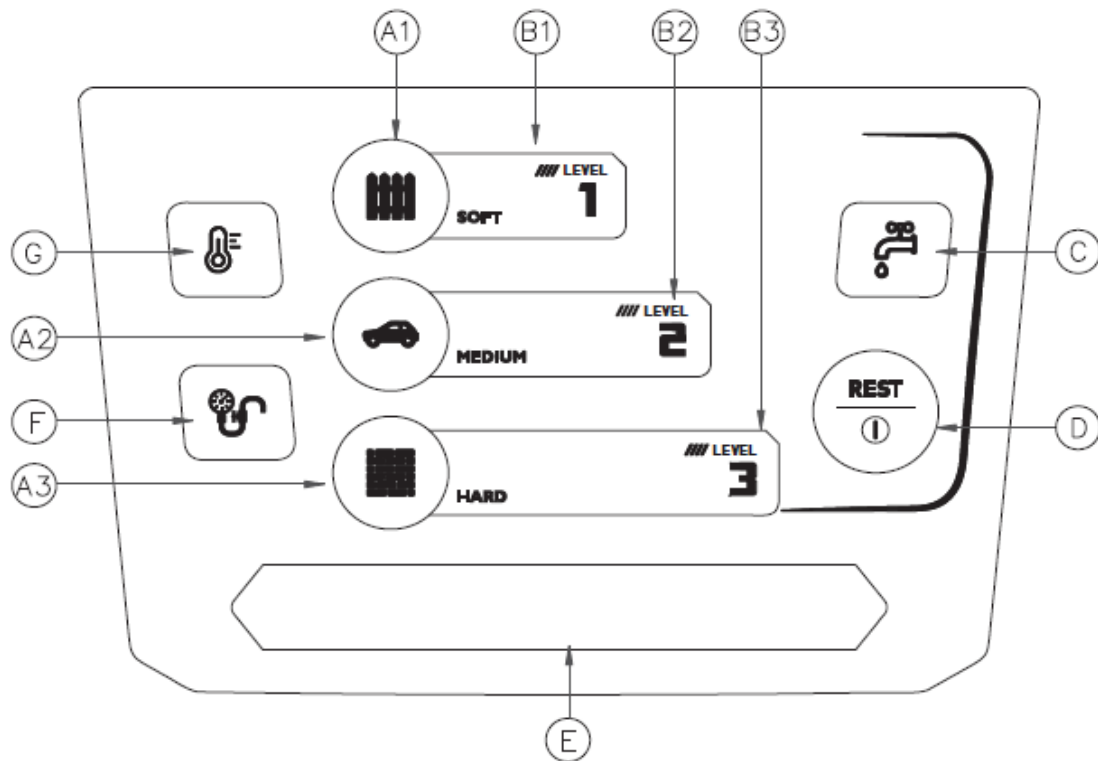
Montage des Gartenschlauchs

- Entfernen Sie den Kunststoffstopfen von der Wasserzuleitung des Hochdruckreinigers und schrauben Sie den Wasserzulaufanschluss auf die Wasserzuleitung.
- Schließen Sie danach den Gartenschlauch (nicht im Lieferumfang enthalten) am Wasserzulaufanschluss und das andere Ende an der Wasserquelle an.

⚠ ACHTUNG Der Hochdruckreiniger ist ausschließlich für die Einsatz von Temperaturen über 0° geeignet. Der Gartenschlauch darf nicht beschädigt oder länger als 8 Meter sein.

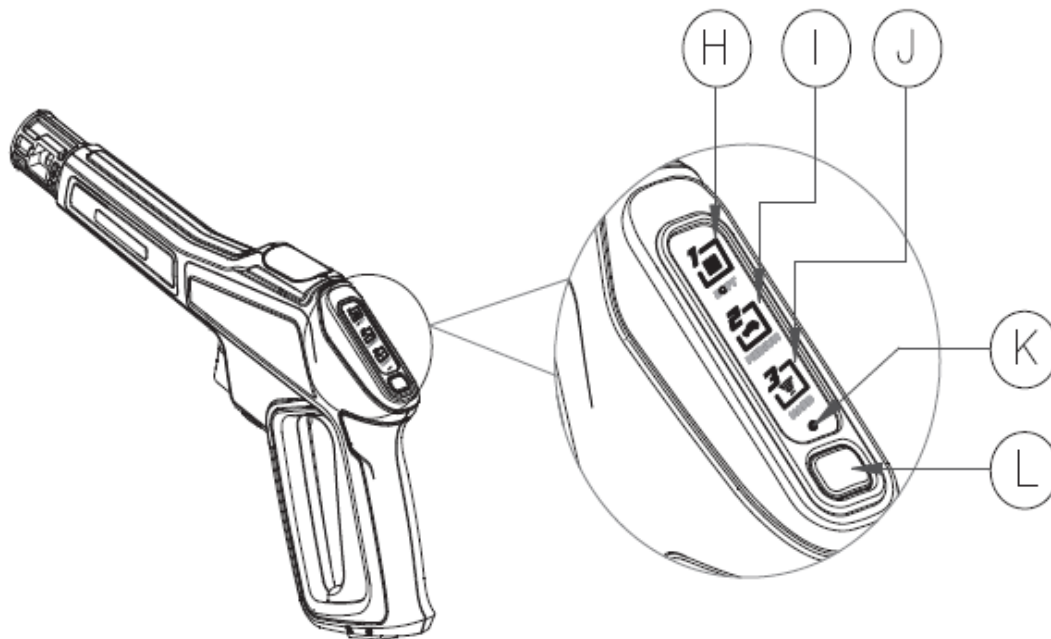


Hauptbedienfeld



Element	Funktion
A1: Level 1 Taste	1. Arbeitsebene einstellen 2. Tasten für den drahtlosen Kopplungsmodus (Taste 1 und 3 lange gleichzeitig für 2 Sekunden drücken) 3. Taste zum beenden des drahtlosen Kopplungsmodus. (Eine beliebige Taste drücken)
A2: Level 2 Taste	
A3: Level 3 Taste	
B1: Level 1 Kontrollleuchte	Die Kontrollleuchte zeigt das aktuelle Level an
B2: Level 2 Kontrollleuchte	
B3: Level 3 Kontrollleuchte	
C: Kontrollleuchte für Wasser	Die Kontrollleuchte ist rot: Wasserversorgung unzureichend oder instabil. Die Kontrollleuchte ist grün: Wasserversorgung ist stabil.
D: Multifunktions-Taste	Start / Pause / Reset
E: Betriebskontrollleuchte	Die Kontrollleuchte leuchtet, das Gerät arbeitet normal. Die Kontrollleuchte ist aus, das Gerät stoppt. Die Kontrollleuchte blinkt, das Gerät ist im kabellosen Pairing Modus.
F: Druckkontrollleuchte	Die Kontrollleuchte leuchtet, die Pumpe befindet sich im Druckhaltezustand
G: Temperaturkontrollleuchte	Die Kontrollleuchte leuchtet grün, die Temperatur befindet sich im normalen Bereich. Die Kontrollleuchte leuchtet rot, der Motor schaltet automatisch ab.

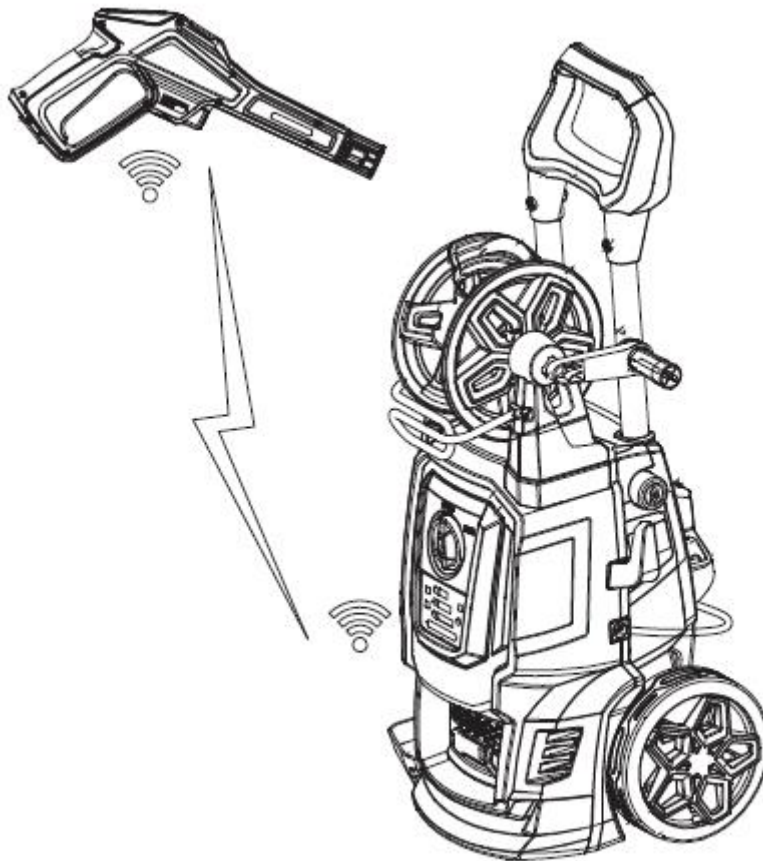
Bedienfeld Pistole



Element	Funktion
H: Level 1 Kontrollleuchte	Nachdem einstellen des gewünschten Pegels, zeigt die Kontrollleuchte den aktuellen Modus an und erlischt nach kurzer Zeit.
I: Level 2 Kontrollleuchte	
J: Level 3 Kontrollleuchte	
K: Status Kontrollleuchte	<ol style="list-style-type: none"> 1. Die Status Kontrolleuchte blinkt im Kopplungsmodus schnell. 2. Nach erfolgreicher Verbindung mit dem Hauptbedienfeld erlischt die Kontrollleuchte wieder. 3. Die Status Kontrollleuchte blinkt 3 mal langsam wenn die Batterie gewechselt werden muss.
L: Multifunktions-Taste	<p>Taste zum wechseln des Arbeitsstufe</p> <p>Taste zum einstellen des Kopplungsmodus.</p> <p>Taste zum beenden des Kopplungsmodus.</p>

Kabellose Verbindung

- Der Hochdruckreiniger ist mit einer drahtlosen Fernbedienung ausgestattet. Zum Verbinden drücken Sie am Hauptbedienfeld die Taste Level 1 und Level 3 gleichzeitig für 2 Sekunden.
- Drücken Sie anschließend die Multifunktions-Taste am Bedienfeld der Pistole für 5 Sekunden.
- Die Verbindung wurde erfolgreich hergestellt, wenn die Betriebskontrollleuchte dauerhaft leuchtet.



Betrieb

⚠ ACHTUNG Während des Betriebs muss der Hochdruckreiniger auf einer festen, stabilen Oberfläche stehen und der Schlauch darf nicht aufgerollt sein.

- Schalten Sie die Wasserquelle ein und betätigen Sie die Sprühpistole für ca. 15 Sekunden um die Luft aus dem Hochdruckschlauch zu entfernen.

⚠ ACHTUNG Der Hochdruckreiniger darf nur mit kaltem Wasser betrieben werden. Verwenden Sie niemals heißes Wasser. Betreiben Sie den Hochdruckreiniger immer mit eingeschalteter Wasserversorgung, da sich ansonsten die Lebensdauer der Pumpe verringern kann.

- Schalten Sie den Ein / Aus Schalter in die Position ON / I

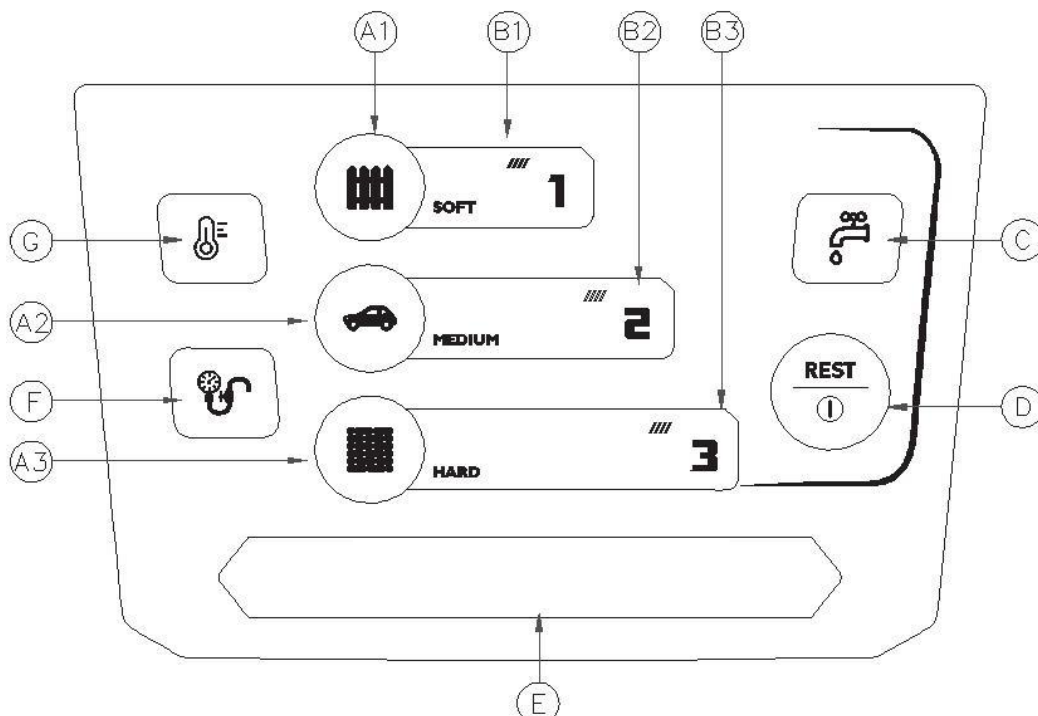


- Wenn die Levelkontrollleuchte (B1, B2, B3) auf dem Hauptbedienfeld grün leuchtet, drücken Sie die Multifunktions-taste (D) um den Hochdruckreiniger zu starten. Nachdem Einschalten wird automatisch die Standard Stufe 2 ausgewählt.
- Drücken Sie für Level 1 die Taste (A1) daraufhin leuchtet die Kontrollleuchte (B1).
- Drücken Sie für Level 2 die Taste (A2) daraufhin leuchten die Kontrollleuchten (B1, B2).
- Drücken Sie für Level 3 die Taste (A3) daraufhin leuchten die Kontrollleuchten (B1, B2, B3).

Level 1 ist geeignet für Zäune, Zement, Terrassen, Steine, Ziegel usw.

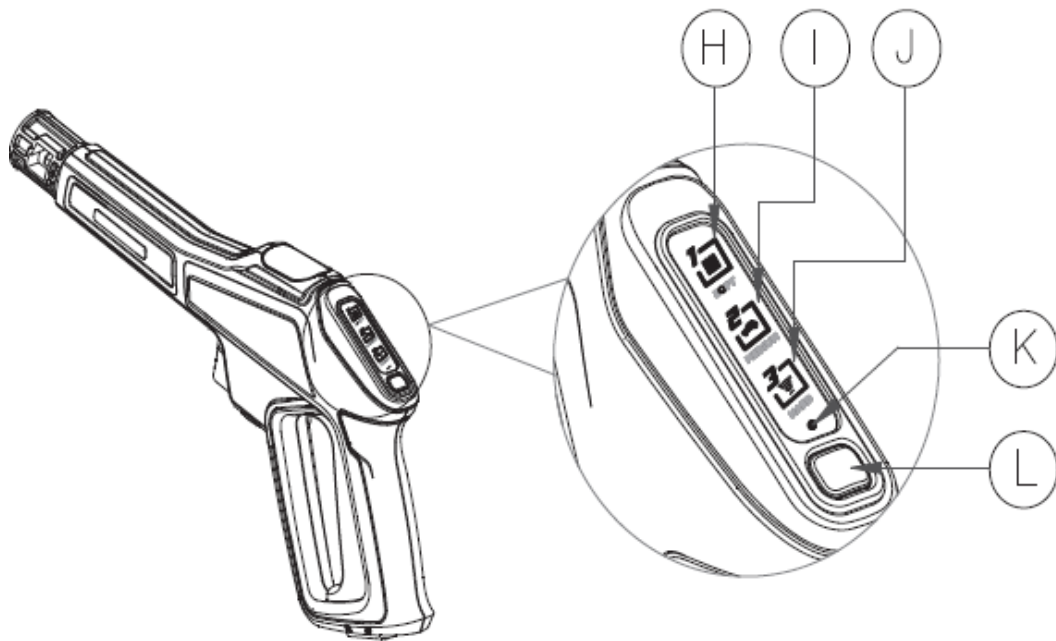
Level 2 ist geeignet für Autos, Boote, Motorräder usw.

Level 3 ist geeignet für Grills, Gartengeräte usw.



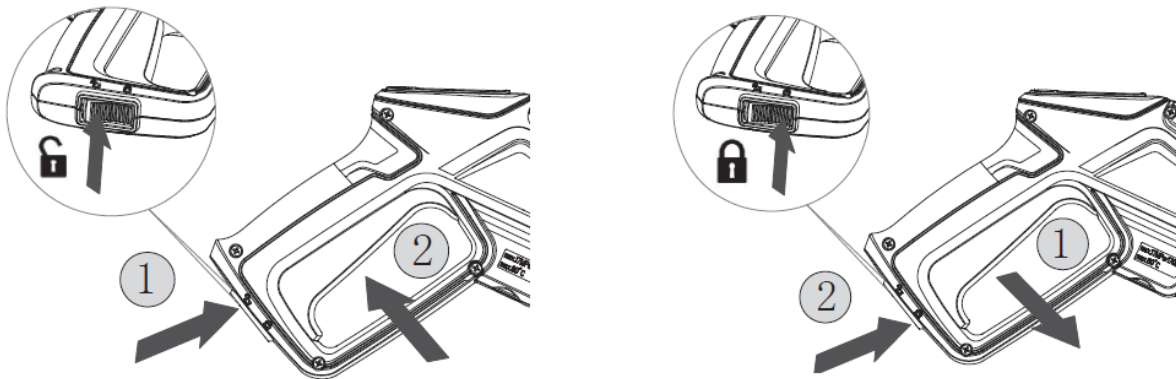
Einstellen des Bedienfelds der Pistole

- Nachdem das Hauptbedienfeld und das Bedienfeld erfolgreich gekoppelt wurden, drücken Sie die Multifunktions-Taste (L) um zwischen dem Level hin und her zu wechseln.
- Die Reihenfolge zum Wechseln der Level lautet: 1-2-3-1.
- Nach dem Starten ist immer Level 2 ausgewählt.
- Wenn das gewünschte Level gewählt wurde, leuchtet die Level Kontrollleuchte auf und erlischt nach kurzer Zeit wieder.
- Die Reichweite des Bedienfelds zum Kompressor beträgt ca. 10 Meter.



Anwendung

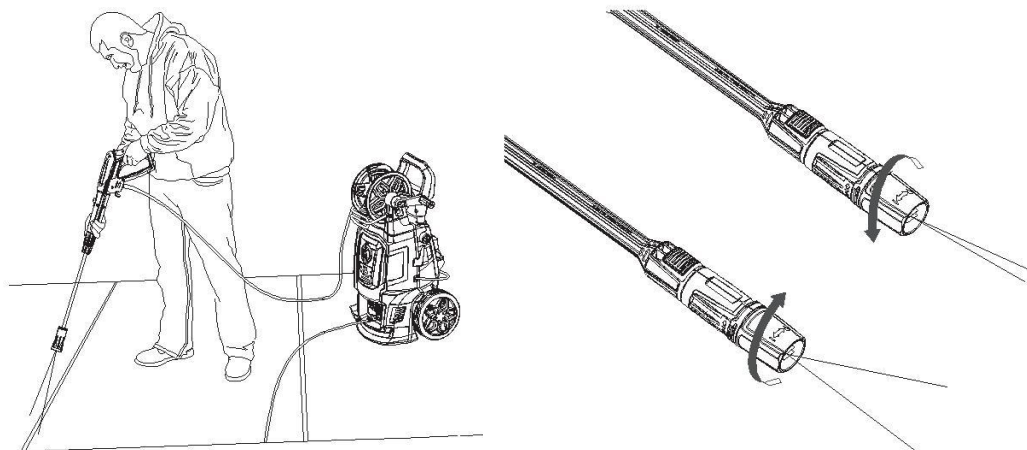
- Entriegeln Sie den Sicherheitsschalter unter der Sprühpistole.



- Betätigen Sie den Abzug der Sprühpistole um mit der Reinigung zu starten. Der Düsenring am vorderen Ende lässt sich drehen um den Sprühstrahl zu anzupassen.
- Bei Wassermangel oder instabiler Wasserversorgung blinkt die Kontrollleuchte für Wasser rot auf und der Motor schaltet sich ab. Prüfen Sie ob der Gartenschlauch korrekt angeschlossen und die Wasserquelle eingeschaltet ist. Um den Motor wieder zu starten drücken Sie anschließend die Multifunktions-Taste am Hauptbedienfeld.
- Halten Sie die Düse 1 Meter von der Oberfläche entfernt und nähern Sie sich vorsichtig bis die gewünschte Entfernung erreicht wurde. Zu dichtes Sprühen kann die Oberfläche beschädigen.

⚠ ACHTUNG Schließen Sie den Hochdruckreiniger niemals an rostiges, schmutziges, schlammiges oder korrodiertes Wasser an. Verwenden Sie keine Fensterreinigungs- oder Düngemittel.

⚠ ACHTUNG Verwenden Sie den Hochdruckreiniger niemals Kopfüber. Die Pumpe kann hierdurch beschädigt werden.



- Lassen Sie den Abzug der Sprühpistole wieder los. Zum Ausschalten drücken Sie auf die Multifunktions-Taste auf dem Bedienfeld der Pistole oder dem Hauptbedienfeld am Hochdruckreiniger.
- Nach Beendigung der Reinigungsarbeiten drehen Sie den Ein / Aus Schalter in die Position „OFF / O“ und schalten die Wasserversorgung ab.

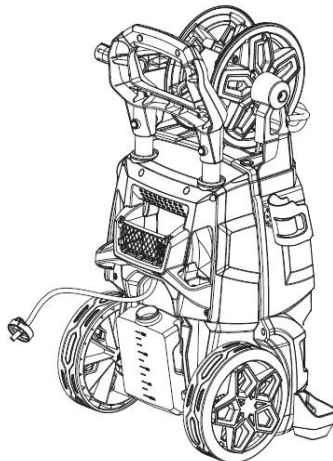


- Entfernen Sie den Netzstecker von der Steckdose.

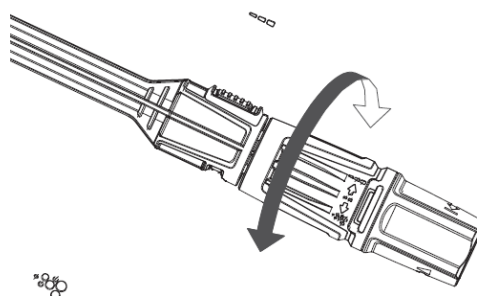
⚠ ACHTUNG Entfernen Sie niemals den Hochdruckschlauch solange dieser noch unter Druck steht. Um den Druck zu entfernen, schalten Sie den Hochdruckreiniger und die Wasserversorgung aus und bestätigen Sie mehrmals den Abzug der Sprühpistole.

Anwendung mit Reinigungszusätzen

- Schrauben Sie den Deckel des Reinigungsmittelbehälters ab und füllen Sie das entsprechende Reinigungsmittel ein.
- Schrauben Sie den Deckel des Behälters wieder zu.

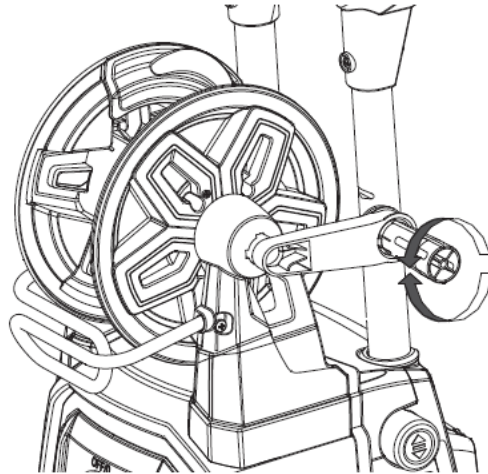


- Für die Schaumfunktion drehen Sie wie abgebildet an der Düse.



Nutzung der Schlauchtrommel

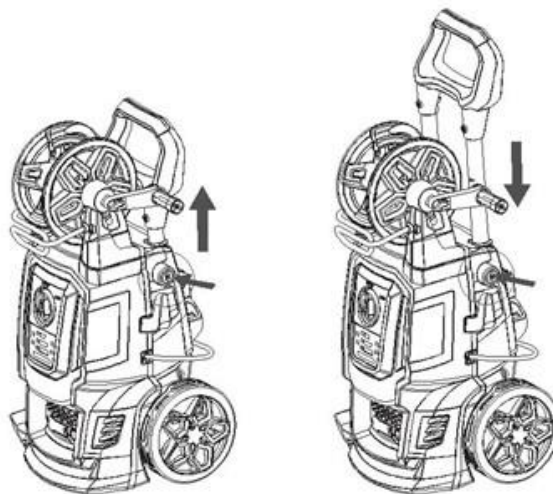
- Um den Schlauch abzurollen, drehen Sie den Griff der Schlauchkurbel im Uhrzeigersinn.
- Zum Aufrollen drehen Sie den Griff der Schlauchtrommel entgegen dem Uhrzeigersinn.



⚠ ACHTUNG Achten Sie darauf, dass der Schlauch vor der Benutzung immer vollständig abgerollt ist und die Schlauchkurbel entfernt wurde.

Teleskopgriff

- Der Hochdruckreiniger verfügt über einen Teleskopgriff. Um den Griff anzuheben oder abzusenken, drücken Sie die Taste an der Seite und bewegen Sie den Griff nach oben oder unten.
- Wenn ein Klicken zu hören ist, befindet sich der Griff in der richtigen Position.



4. PFLEGE UND WARTUNG

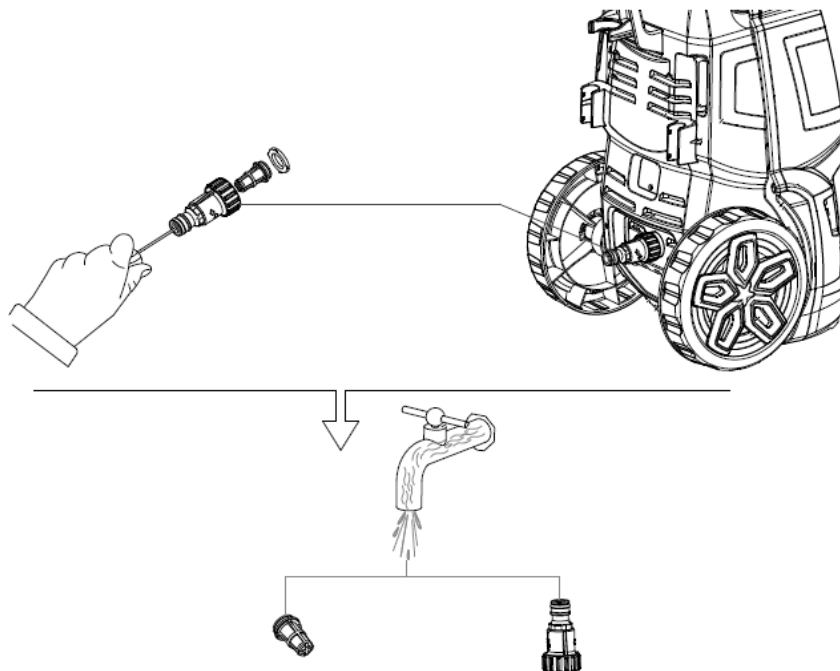
Für eine lange, sichere und zuverlässige Nutzung wird eine regelmäßige Pflege und Wartung dringend empfohlen. Wir empfehlen Ihnen das Gerät nach jeder Benutzung zu reinigen.

⚠️ WARNUNG Das Gerät darf nur im ausgeschalteten und abgekühlten Zustand gepflegt und gewartet werden. Ziehen Sie unbedingt den Netzstecker heraus, bevor Sie mit der Arbeit beginnen. Achten Sie auf den Schutz von Händen und tragen Sie angemessene Handschuhe. Alle Wartungsarbeiten, die nicht in diesem Kapitel behandelt werden, sollten ausschließlich von einem autorisierten Vertriebs- oder Servicezentrum durchgeführt werden.

- Prüfen Sie, ob alle Schutzvorrichtungen und Abdeckungen richtig angebracht und funktionsfähig sind. **Beschädigte oder abgenutzte Teile müssen durch Originalzubehör ersetzt werden.**
- Um eine gute Verbindung der Anschlüsse zu gewährleisten und um die Dichtungen vor Porosität zu schützen, sollten die Verbindungen regelmäßig gefettet werden.

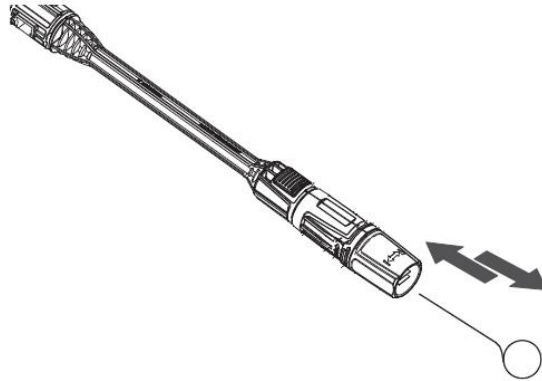
Reinigung des Wasserfilters

- Der Wasserfilter befindet sich im Wasserzulaufanschluss und sollte regelmäßig gereinigt werden.
- Spülen Sie ihn mit klarem Leitungswasser aus und setzen Sie ihn anschließend wieder in den Wasserzulaufanschluss ein.



Reinigung der Schnelldüse

- Führen Sie den Reinigungsstift in das Düsenloch ein und bewegen Sie ihn hin und her bis sich die Rückstände lösen. Spülen Sie anschließend die Düse mit dem Gartenschlauch aus.



Reinigung der Lüftungsöffnung

- Der Hochdruckreiniger sollte stets sauber gehalten werden, damit die zu kühlende Luft ungehindert durch die Lüftungsschlitze strömen kann.

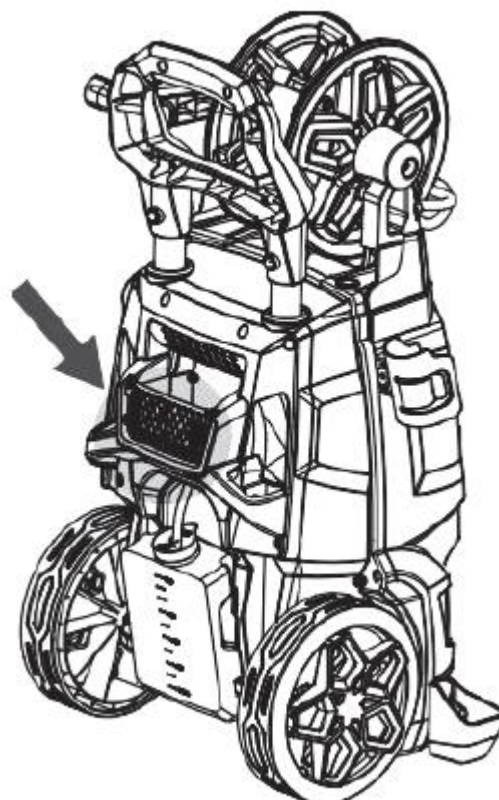
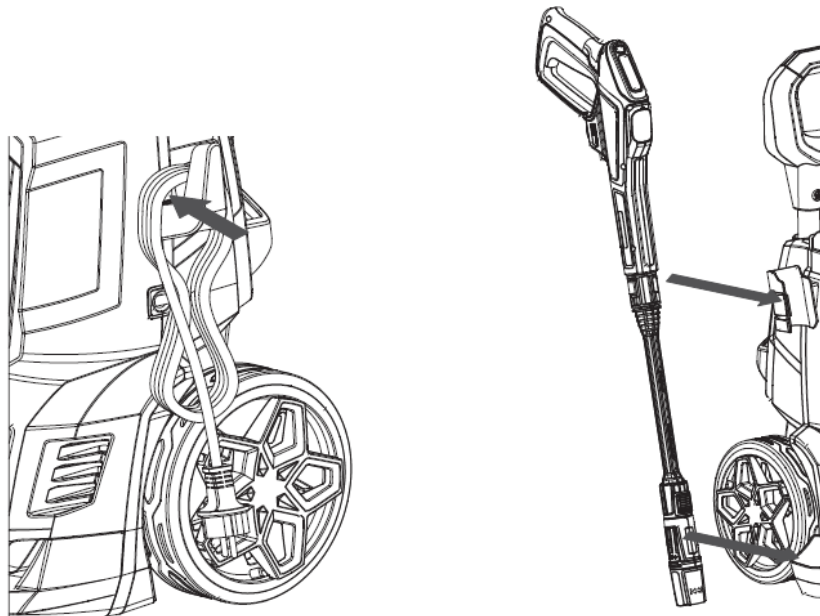
Transport

- Das Gerät darf nur im ausgeschalteten und abgekühlten Zustand transportiert werden.
- Drücken Sie die Sprühlanze für einige Sekunden, um den Restdruck abzulassen.
- Zum Tragen darf nur der vordere Tragegriff verwendet werden.
- Das Gerät soll vom Runterfallen, Stößen oder starken Vibrationen geschützt werden.

Aufbewahrung

- Das Gerät soll sauber und trocken in einem geschlossenen und gut gelüfteten Raum, außerhalb der Reichweite von Kindern, aufbewahrt werden.
- Der Hochdruckreiniger sollte an einem frostfreien Ort mit einer Temperatur von über 0° gelagert werden.
- Pumpe, Schlauch und Zubehör müssen vor jeder Lagerung immer von Wasser befreit werden.
- Schalten Sie das Gerät aus (Ein / Aus Schalter in Position OFF / 0) und entfernen Sie das Zubehör und den Wasserschlauch.
- Starten Sie den Hochdruckreiniger wieder und betätigen Sie den Abzug der Sprühpistole bis kein Wasser mehr herauskommt.
- Stoppen Sie den Hochdruckreiniger wieder und ziehen Sie das Netzkabel heraus. Wickeln Sie es an der Netzkabelhalterung auf.
- Legen Sie die Sprühpistole und die Lanze in die Pistolen-Ablage / Halterung.

- Kleiner Zubehörteile können auf der Rückseite im Stauraum untergebracht werden.



5. ERSATZTEILE UND ZUBEHÖR

Original Ersatzteile und passendes Zubehör finden Sie in unserem Onlineshop unter <http://www.hyundaipower-de.com>. Sollten Sie das gewünschte Ersatzteil nicht finden, können Sie uns gerne eine Ersatzteilanfrage über unser Anfrageformular stellen. Dieses finden Sie auf unserer Homepage unter „Service & Support“.

6. PROBLEMBEHEBUNG

⚠ ACHTUNG Wenn Sie am Gerät arbeiten, achten Sie unbedingt darauf, dass das Gerät ausgeschaltet und abgekühlt ist. **Ziehen Sie vor Beginn der Reparaturarbeiten immer den Netzstecker ab.**

Bitte stellen Sie sicher, dass sie folgende Punkte überprüft haben, bevor Sie den Kundenservice kontaktieren.

Folgende Probleme können auftreten:

Problem	Mögliche Ursache	Problembesehung
Gerät startet nicht	Keine Spannungsversorgung	Haussicherung, Netzstecker, Leitung prüfen, ggf. durch Elektrofachkraft instand setzen.
	Verlängerungskabel durchgeschnitten	Verlängerungskabel ersetzen.
	Netzkabel durchgeschnitten / beschädigt	Netzkabel durch eine autorisierte Fachwerkstatt ersetzen.
Ungleichmäßiger Druck	Pumpe saugt Luft an	Überprüfen Sie ob Schläuche und Anschlüsse luftdicht sind.
	Ventile verschmutzt, abgenutzt oder festsitzend	Wenden Sie sich an einen lokalen Händler vor Ort.
	Pumpendichtungen verschlissen	Wenden Sie sich an einen lokalen Händler vor Ort.
Hochdruckreiniger geht aus	Sicherung durchgebrannt	Sicherung ersetzen. Andere Geräte ausschalten.
	Falsche Netzspannung	Überprüfen Sie ob die Netzspannung mit dem Typenschild übereinstimmt.
	Temperatursensor ausgelöst	Lassen Sie den Hochdruckreiniger für 5 Minuten abkühlen.
	Düsen teilweise verstopft	Reinigen Sie die Düsen mit dem Reinigungsstift.
Sicherung brennt durch	Sicherung zu klein	Durch Elektrofachkraft instand setzen.
Hochdruckreiniger pulsiert	Luft im Zulaufschlauch / Pumpe	Drücken Sie den Abzug der Sprühpistole bis das pulsieren aufhört.
	Unzureichende Wasser Versorgung	Überprüfen Sie die ob Wasserversorgung ausreichend ist.
	Düsen oder Wasser Filter Blockiert Schlauch geknickt	Reinigen Sie Düsen, Wasserfilter und entfernen Sie mögliche Knicke aus dem Schlauch.
Hochdruckreiniger startet und stoppt selbstständig	Die Sprühpistole ist undicht	Kontaktieren Sie den Kundendienst auf: www.hyundai-power.de.com
Hochdruckreiniger startet, aber es kommt kein Wasser heraus	Pumpe / Schlauch oder Zubehör eingefroren	Warten Sie bis Pumpe / Schlauch und Zubehör aufgetaut sind.
	Keine Wasserversorgung	Schließen Sie den Wasserzulauf an.
	Wasserfilter blockiert	Reinigen Sie den Wasserfilter.
	Düsen verstopft	Reinigen Sie die Düsen.

7. KONFORMITÄT

Wir erklären auf eigene und alleinige Verantwortung, dass die von unserem Werk in Serienfertigung hergestelltes Gerät:

HPW2400CRE

folgenden harmonisierten EU-Richtlinien und EU-Normen hinsichtlich der Sicherheit und produktspezifischen Standards entspricht:

2006/42/EC

2014/30/EU

2011/65/EU, EU 2015/863

Angewandte Normen:

EN IEC 60335-279:2021, EN IEC 60335-1:2020, EN IEC 55014-1:2021, EN IEC 55014-2:2021, EN IEC 61000-3-2:2019/A1:2021, EN 61000-3-2:2013/A2:2021, EN 301 489-1 V2.2.3:2019, EN 301 489-3 V2.2.0:2021

Garantierter Schalleistungspegel LwA:

93 dB(A)

Maximal gemessene Vibration:

1.309 m/s², k=1.5 m/s²

Unterlagen werden aufbewahrt am Sitz des Herstellers: HPP Pro GmbH, Gottlieb-Daimler-Strasse 37, DE-28816 Stuhr.

Stuhr, den 27.12.2023



Dr. E. Ilinich (Managing Director)

8. GARANTIE

Bei diesem HYUNDAI Produkt übernimmt der Hersteller, bei einer ausschliesslich privaten, nicht gewerblichen oder handwerklichen Nutzung des Produktes, eine 24-monatige Garantie ab dem Kaufdatum des Gerätes.

Die Garantie beginnt mit der ersten Rechnungsausstellung. Garantieansprüche sind direkt an den Hersteller zu richten. Die Garantie ist in Deutschland, Luxemburg und Österreich gültig.

Die Garantie erstreckt sich auf die Behebung von Material- und/oder Herstellungsfehlern, sofern diese bereits bei der Auslieferung des Produktes vom Verkäufer an den Endkunden vorlagen. Ansprüche aus dieser Garantie können ausschliesslich vom Endkunden geltend gemacht werden. Der Endkunde hat ausschliesslich Anspruch auf die Nachbesserung des Fehlers durch Reparatur oder Ersatz des Produktes. Der Hersteller ist berechtigt, über die Art und Weise der Massnahme zur Nachbesserung des Fehlers eigenständig zu entscheiden. Darüber hinaus kann der Endkunde keine weiteren Ansprüche gegenüber dem Hersteller geltend machen. Das gilt insbesondere für Schadens- oder Aufwendungsersatzansprüche, Rücktritt vom Kaufvertrag oder Minderung des Kaufpreises. Erbrachte Garantieleistungen bewirken keine Verlängerung der Garantiezeit oder eine neue Garantiezeit auf ersetzte oder instandgesetzte Teile.

Verschleissteile sind von der Garantie ausgeschlossen. Dazu gehören schneidende oder zerkleinernde Teile (z.B. Messer, Klingen, Sägeblätter, Schnecken, Schneidfäden, Bürsten, Sägeketten, Ritzel, Sägekettenführungen), Kraftübertragungselemente (z.B. Riemen, Ketten, Seile, Bowdenzüge), Beleuchtungselemente (z.B. Glühbirnen, Lampen), Bereifung, Ketten, Rollen, Führungsschienen, Zündkerzen, Zündkerzenstecker, Kohlebürsten, jegliche Filter, Lager- und Wellendichtringe, Brems- und Dämpfungselemente, Starterbatterien. **GARANTIE FÜR AKKUS BETRÄGT 6 MONATE.**

Garantieansprüche sind ausgeschlossen, wenn das Produkt unsachgemäss oder übermässig gebraucht wurde, die vorgeschriebenen Wartungsintervalle nicht eingehalten wurden, das Produkt nicht fachgerecht montiert und/oder gewartet wurde, nicht originale oder gebrauchte Ersatzteile verwenden wurden, in das Produkt eingegriffen wurde bzw. am Produkt Änderungen vorgenommen wurden, nicht geeignete, qualitativ schlechte oder veraltete Kraft- und Schmierstoffe verwendet wurden, die Dosierung der Kraft- und Schmierstoffe falsch erfolgte, das Produkt durch die äusseren Umwelt- oder Krafteinwirkungen beschädigt wurde, bei den zu beanstandeten Mängeln es sich um die üblichen Gebrauchsspuren wie Kratzer, Dellen, Lackschäden, leichten Rostbildungen handelt, die Mängel bereits beim Kauf dem Endkunden bekannt waren.

Die Rechte des Verbrauchers aus der gesetzlichen Gewährleistung werden durch die Garantie nicht berührt bzw. nicht eingeschränkt.

Unsere Produkte werden unter strengsten Qualitätsanforderungen produziert. Sollte Ihr Gerät jedoch unerwarteterweise ausfallen, bedauern wir das sehr. Garantiefälle können unter folgender Adresse gemeldet werden:

<https://www.hyundaipower-de.com/content/meldung-garantiefall-14>

Ihre Rechnung gilt als Garantieschein, bitte bewahren Sie diese sorgfältig auf.

Originalteile können jederzeit beim Servicepartner oder im Web-Shop des Herstellers (www.hyundaipower-de.com) bestellt werden. Geben Sie dazu die Bezeichnung und die Seriennummer des Gerätes an.

9. ENTSORGUNG

Die Verpackung enthält wiederverwertbaren Stoffe und muss umweltgerecht entsorgt werden. Auch Ihr nicht mehr gebrauchsfähiges elektrisches Gerät, samt Akku muss gemäss europäischer Richtlinie 2002/96/EG getrennt von dem Hausmüll gesammelt und einer umweltgerechten Wiederverwertung zugefügt werden. Der Besitzer muss sich um eine umweltgerechte Entsorgung über eine entsprechende Entsorgungsstelle kümmern.

Es ist kein Hausmüll! Informieren Sie sich über die entsprechenden Sammelstellen bei der örtlichen Behörde oder Ihrem Händler. Altöl und Ölgebinde müssen bei einer geeigneten Entsorgungsstelle vor Ort gesammelt und entsorgt werden.

Informationen zu Elektro- und Elektronik(alt)geräten

Die nachfolgenden Hinweise richten sich an private Haushalte, die Elektro- und/ oder Elektronikgeräte nutzen. Bitte beachten Sie diese wichtigen Hinweise im Interesse einer umweltgerechten Entsorgung von Altgeräten sowie Ihrer eigenen Sicherheit.

Hinweise zur Entsorgung von Elektro- und Elektronik(alt)geräten und zur Bedeutung des Symbols nach Anhang 3 zum ElektroG



Besitzer von Altgeräten haben diese einer vom unsortierten Siedlungsabfall getrennten Erfassung zuzuführen. Elektro- und Elektronikaltgeräte dürfen daher nicht als unsortierter Siedlungsabfall beseitigt werden und gehören insbesondere nicht in den Hausmüll. Vielmehr sind diese Altgeräte getrennt zu sammeln und etwa über die örtlichen Sammel- und Rückgabesysteme zu entsorgen. Besitzer von Altgeräten haben zudem Altbatterien und Altakkumulatoren, die nicht vom Altgerät umschlossen sind, vor der Abgabe an einer Erfassungsstelle von diesem zu trennen. Letzteres gilt nicht, soweit die Altgeräte nach § 14 Absatz 5 Satz 2 und 3 ElektroG im Rahmen der Optimierung durch die öffentlich-rechtlichen Entsorgungsträger zum Zwecke der Vorbereitung zur Wiederverwendung von anderen Altgeräten repariert werden, um diese für die Wiederverwendung vorzubereiten. Anhand des Symbols nach Anlage 3 zum ElektroG können Besitzer Altgeräte erkennen, die am Ende ihrer Lebensdauer getrennt vom unsortierten Siedlungsabfall zu erfassen sind. Das Symbol für die getrennte Erfassung von Elektro- und Elektronikgeräten stellt eine durchgestrichene Abfalltonne auf Rädern dar.

Hinweise zu den Möglichkeiten der Rückgabe von Altgeräten

Wir sind als Vertreiber von Elektro- und Elektronikgeräten zur Rücknahme von Altgeräten verpflichtet. Altgeräte können Sie daher entweder ausreichend frankiert an uns zurücksenden oder sie direkt an unserem Versandlager unter der Adresse HPP Pro GmbH (Lager Stuhr), Gottlieb-Daimler-Strasse 37, 28816 Stuhr unentgeltlich abgeben. Besitzer von Altgeräten können diese im Rahmen der durch öffentlich-rechtlichen Entsorgungsträger eingerichteten und zur Verfügung stehenden Möglichkeiten der Rückgabe oder Sammlung von Altgeräten abgeben, damit eine ordnungsgemässe Entsorgung der Altgeräte sichergestellt ist. Gegebenenfalls ist dort auch eine Abgabe von Elektro- und Elektronikgeräten zum Zwecke der Wiederverwendung der Geräte möglich. Nähere Informationen hierzu erhalten Sie von der jeweiligen Sammel- bzw. Rücknahmestelle.

Unter dem folgenden Link besteht die Möglichkeit, sich ein Onlineverzeichnis der Sammel- und Rücknahmestellen anzuzeigen zu lassen: www.ear-system.de/ear-verzeichnis/sammel-und-ruecknahmestellen

Hinweis zu unserer WEEE-Registrierungs-nummer

Wir sind bei der Stiftung Elektro-Altgeräte Register, Benno-Strauss-Str. 1, 90763 Fürth als Hersteller von Elektro- und/ oder Elektronikgeräten unter der folgenden Registrierungsnummer (WEEE-Reg.-Nr. DE) registriert: **DE 53620659**



Imported / distributed by

HPP Pro GmbH
Gottlieb-Daimler-Strasse 37
28816 Stuhr
Germany

Tel: +49 421 9898690
info@hyundaipower-de.com
www.hyundaipower-de.com