



Montageanleitung

CASALUX® HÄNGELEUCHTE / DECKENLEUCHTE

DE

Vertrieben durch:

EDI LIGHT GMBH
HEILIGKREUZ 22
6136 PILL
AUSTRIA

SERVICECENTER

835773



DE 00800-09 34 85 67



garantie.aldi-sued.de

MODELL:

56576, 56577, 56578, 56579

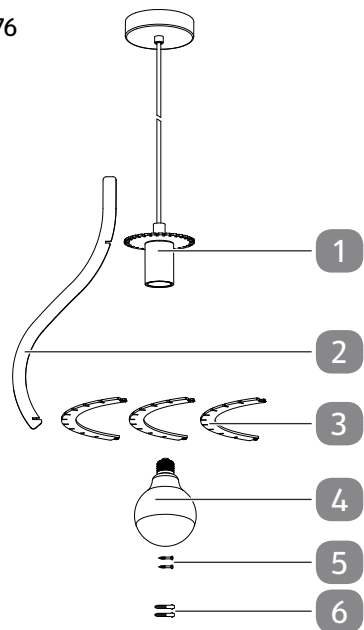
11/2024

3

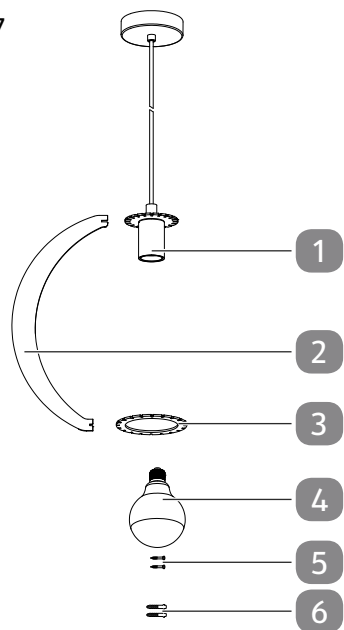
JAHRE
GARANTIE



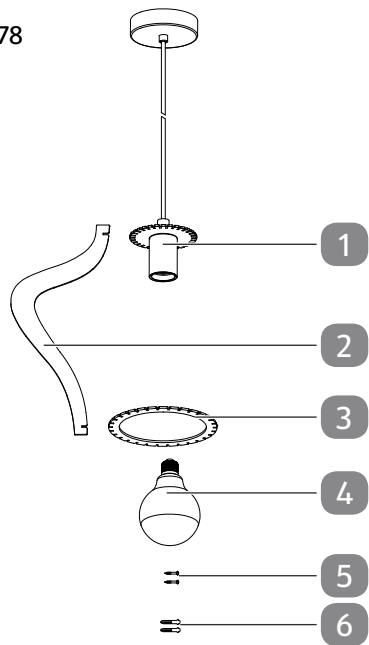
56576



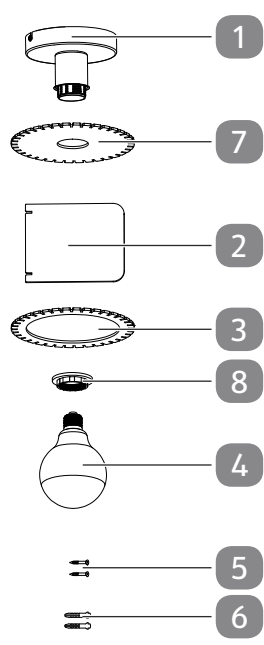
56577



56578



56579







Lieferumfang

- 1 Leuchte
- 2 Leuchtschirm-Elemente (Anzahl und Ausführung modellabhängig)
- 3 Fixierring (Anzahl und Ausführung modellabhängig)
- 4 LED-Leuchtmittel (x 1)
- 5 Schraube (x 2)
- 6 Dübel (x 2)
- 7 Oberer Fixierring
- 8 Fassungsring

Montageanleitung und Garantiekarte (ohne Abbildung)

Benötigte, nicht mitgelieferte Werkzeuge

- | | |
|---|---|
| 9 Kreuzschlitzschraubendreher PH1 |  |
| 10 Bleistift |  |
| 11 Schlagbohrmaschine (mit eingesetztem Stein- und Betonbohrer, 6 mm) |  |
| 12 Schlitzschraubendreher 3 mm |  |

Inhaltsverzeichnis

Übersicht	2
Lieferumfang	3
Allgemeines	5
Montageanleitung lesen und aufbewahren.....	5
Bestimmungsgemäßer Gebrauch	5
Zeichenerklärung	6
Sicherheit	7
Produkt und Lieferumfang prüfen	10
Produkt und Zubehör reinigen.....	10
Montage	11
Montageort prüfen.....	11
Modelle 56576, 56577, 56578.....	12
Modell 56579.....	15
Produkt ein- und ausschalten	17
Leuchtmittel austauschen	17
Reinigung	18
Technische Daten	18
Konformitätserklärung	18
Entsorgung	19
Verpackung entsorgen.....	19
Altgerät entsorgen.....	19

Allgemeines

Montageanleitung lesen und aufbewahren



Diese Montageanleitung gehört zu dieser Hängeleuchte / Deckenleuchte (im Folgenden auch „Produkt“ genannt). Sie enthält wichtige Informationen zur Montage und zum Gebrauch des Produktes.

Lesen Sie die Montageanleitung, insbesondere die Sicherheitshinweise, sorgfältig durch, bevor Sie das Produkt einsetzen. Die Nichtbeachtung dieser Montageanleitung kann zu schweren Verletzungen oder Schäden am Produkt führen.

Die Montageanleitung basiert auf den in der Europäischen Union gültigen Normen und Regeln. Beachten Sie im Ausland auch landesspezifische Richtlinien und Gesetze.

Bewahren Sie die Montageanleitung für die weitere Nutzung auf. Wenn Sie das Produkt an Dritte weitergeben, geben Sie unbedingt diese Montageanleitung mit. Diese Bedienungsanleitung ist über unseren Kundendienst auch im PDF-Format erhältlich.

Bestimmungsgemäßer Gebrauch

Das Produkt ist nur für die Beleuchtung von Innenräumen (nicht für Feuchträume und Außenbereich) bestimmt. Die Montage darf nur als Deckenmontage erfolgen. Achten Sie bei der Montage des Produktes darauf, dass es nicht auf feuchtem oder leitendem Untergrund installiert wird.

Es ist ausschließlich für den Privatgebrauch bestimmt und nicht für den gewerblichen Bereich geeignet. Verwenden Sie das Produkt nur, wie in dieser Montageanleitung beschrieben. Jede andere Verwendung gilt als nicht bestimmungsgemäß und kann zu Sachschäden oder sogar zu Personenschäden führen. Das Produkt ist kein Kinderspielzeug.

Der Hersteller oder Händler übernimmt keine Haftung für Schäden, die durch nicht bestimmungsgemäßen oder falschen Gebrauch entstanden sind.

Zeichenerklärung

Die folgenden Symbole werden in dieser Montageanleitung, auf dem Produkt oder auf der Verpackung verwendet.



Dieses Symbol gibt Ihnen nützliche Zusatzinformationen zum Zusammenbau oder Betrieb.



Konformitätserklärung (siehe Kapitel „Konformitätserklärung“): Mit diesem Symbol gekennzeichnete Produkte erfüllen alle anzuwendenden Gemeinschaftsvorschriften des Europäischen Wirtschaftsraums.



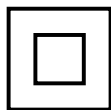
Das Prüfsiegel „GS“ (Geprüfte Sicherheit) bestätigt die Konformität des Produktes mit dem deutschen Produktsicherheitsgesetz (ProdSG).

IP20

Das Produkt ist geschützt gegen die Berührung mit Fingern bzw. gegen das Eindringen fester Körper, deren Durchmesser größer ist als 12,5 mm. Kein Schutz vor eindringendem Wasser.



Dieses Symbol kennzeichnet Produkte, die der Schutzklasse I entsprechen.



Dieses Symbol kennzeichnet elektrische Produkte, die ein doppelt schutzisoliertes Gehäuse haben und somit der Schutzklasse II entsprechen.



Die Stromversorgung muss durch Wechselspannung erfolgen.



Das Produkt ist mit energiesparenden Leuchtmitteln ausgestattet.



Das Produkt ist für die Montage in Innenräumen konzipiert.



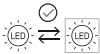
Mit diesem Symbol gekennzeichnete Leuchten sind nicht dimmbar.

t[h]

Dieses Symbol steht für die Lebensdauer der Leuchtmittel in Stunden.



Die Leuchtmittel sind nicht für den Einsatz in feuchter Umgebung geeignet.



Die Lichtquelle kann durch den Endkunden ausgetauscht werden.



Das FSC®-Siegel (Forest Stewardship Council®) steht für „Fördert gute Waldnutzung“. Das MIX- Kennzeichen steht für Produkte, deren Material aus FSC-zertifizierten Wäldern und/oder Recyclingmaterialien als auch Material aus kontrollierten Quellen verwendet.

Sicherheit

Die folgenden Signalworte werden in dieser Montageanleitung verwendet.

! WARNUNG!

Dieses Symbolsymbol/-wort bezeichnet eine Gefährdung mit einem mittleren Risikograd, die, wenn sie nicht vermieden wird, den Tod oder eine schwere Verletzung zur Folge haben kann.

! VORSICHT!

Dieses Symbolsymbol/-wort bezeichnet eine Gefährdung mit einem niedrigen Risikograd, die, wenn sie nicht vermieden wird, eine geringfügige oder mäßige Verletzung zur Folge haben kann.

HINWEIS!

Dieses Signalwort warnt vor möglichen Sachschäden.

Sicherheitshinweise

Sicherheitsregeln für Arbeiten an der elektrischen Anlage

Bei Arbeiten in und an elektrischen Anlagen und Betriebsmitteln gelten zur Vermeidung von Unfällen bestimmte Regeln, die sich in fünf Sicherheitsregeln zusammenfassen lassen:

1. Freischalten
2. Gegen Wiedereinschalten sichern
3. Spannungsfreiheit allpolig feststellen
4. Erden und kurzschließen
5. Benachbarte, unter Spannung stehende Teile abdecken oder abschränken



Stromschlaggefahr!

Fehlerhafte Elektroinstallation oder zu hohe Netzspannung kann zu elektrischem Stromschlag führen.

- Schließen Sie das Produkt nur an, wenn die Netzspannung in Ihrem Haushalt mit der Angabe auf dem Typenschild übereinstimmt.
- Nehmen Sie das Produkt bei erkennbarem Defekt umgehend außer Betrieb.
- Befestigen Sie das Produkt nicht, wenn es beschädigt ist.
- Manipulieren Sie niemals das Produkt. Lassen Sie Arbeiten am Produkt grundsätzlich durch eine Elektrofachkraft oder den Kundendienst durchführen.
- Bei Reparaturen dürfen nur Teile verwendet werden, die den ursprünglichen Produktdaten entsprechen. In diesem Produkt befinden sich elektrische und mechanische Teile, die zum Schutz gegen Gefahrenquellen unerlässlich sind.
- Schützen Sie das Produkt vor Feuchtigkeit und halten Sie Wasser und andere Flüssigkeiten vom Produkt fern.
- Halten Sie das Produkt von offenem Feuer und heißen Flächen fern.
- Sorgen Sie dafür, dass Kinder keine Gegenstände in das Produkt hineinstecken.
- Drehen Sie vor Beginn der Installationsarbeiten sowie vor Reinigungs- und Wartungsarbeiten die Sicherung heraus bzw. schalten Sie den Leitungsschutzschalter aus. Überprüfen Sie mit einem Spannungsprüfer die Spannungsfreiheit.
- Wenn eine Schutzabdeckung beschädigt ist, muss sie sofort durch ein Originalbauteil ersetzt werden. Wenden Sie sich dazu an den Kundenservice des Herstellers. Betreiben Sie das

Produkt nicht mit beschädigter oder geöffneter Schutzabdeckung.

- Stellen Sie sicher, dass bei der Montage keine Leitungen beschädigt werden.

 **WARNUNG!**

Gefahren für Kinder und Personen mit verringerten physischen, sensorischen oder mentalen Fähigkeiten (beispielsweise teilweise Behinderte, ältere Personen mit Einschränkung ihrer physischen und mentalen Fähigkeiten) oder Mangel an Erfahrung und Wissen (beispielsweise ältere Kinder).

- Kinder dürfen nicht mit dem Produkt spielen.
- Lassen Sie Reinigung und Benutzerwartung nicht von Kindern ohne Beaufsichtigung durchführen.
- Stellen Sie sicher, dass Kinder und Tiere keine Batterien oder Kleinteile des Montagezubehörs verschlucken. Es besteht Vergiftungs- und Verschluckungs- bzw. Erstickungsgefahr.

 **WARNUNG!**

Brandgefahr!

Unsachgemäßer Umgang mit dem Produkt kann einen Brand verursachen.

- Betreiben Sie das Produkt nicht mit einem externen Dimmer.
- Decken Sie das Produkt niemals mit wärmedämmenden oder anderen Materialien ab.
- Montieren Sie das Produkt nicht auf feuchtem oder leitendem Untergrund.

 **VORSICHT!**

Verletzungsgefahr!

Das Licht der LEDs ist sehr hell und kann Ihre Augen verletzen, wenn Sie direkt hineinsehen.

- Schauen Sie nicht direkt in das Licht der LEDs.
- Betrachten Sie die LEDs während des Betriebs nicht mit einem optischen Instrument.

Produkt und Lieferumfang prüfen

HINWEIS!

Beschädigungsgefahr!

Wenn Sie die Verpackung unvorsichtig mit einem scharfen Messer oder anderen spitzen Gegenständen öffnen, kann die Oberfläche des Produkts beschädigt werden.

- Gehen Sie beim Öffnen vorsichtig vor.
1. Heben Sie das Produkt mit beiden Händen aus der Verpackung.
 2. Prüfen Sie, ob die Lieferung vollständig ist (siehe Kapitel „Lieferumfang“).
 3. Prüfen Sie das Produkt und die Einzelteile auf Schäden. Nehmen Sie ein beschädigtes Produkt nicht in Betrieb, und wenden Sie sich über die auf der Garantiekarte angegebene Serviceadresse an den Hersteller.

Produkt und Zubehör reinigen

1. Entfernen Sie das Verpackungsmaterial und sämtliche Schutzfolien.
2. Reinigen Sie vor der erstmaligen Benutzung das Produkt und das Zubehör (siehe Kapitel „Reinigung“).

Montage

 **WARNUNG!**

Stromschlaggefahr!

Fehlerhafte Elektroinstallation kann zu elektrischem Stromschlag führen.

- Lassen Sie die elektrische Installation durch Fachpersonal vornehmen.

HINWEIS!

Beschädigungsgefahr!

Unsachgemäße Montage kann zu Beschädigungen führen.

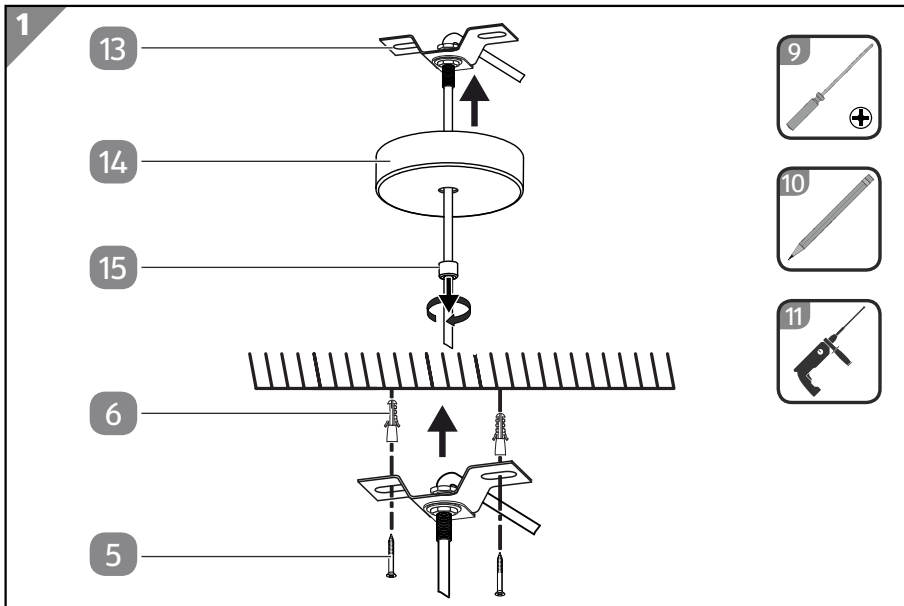
- Stellen Sie vor dem Bohren sicher, dass an den vorgesehenen Bohrstellen keine Leitungen und/oder Rohre verlaufen. Verwenden Sie hierfür ein geeignetes Prüfgerät.

Montageort prüfen

- Der Montage-Untergrund muss fest und tragfähig sein, z. B. Mauerwerk. Bei anderen Untergründen wenden Sie sich für das Montagematerial (Dübel, Schrauben) an eine Fachberatung.
- Am Montageort muss ein Stromanschluss vorhanden sein.

Modelle 56576, 56577, 56578

Montageschritt 1



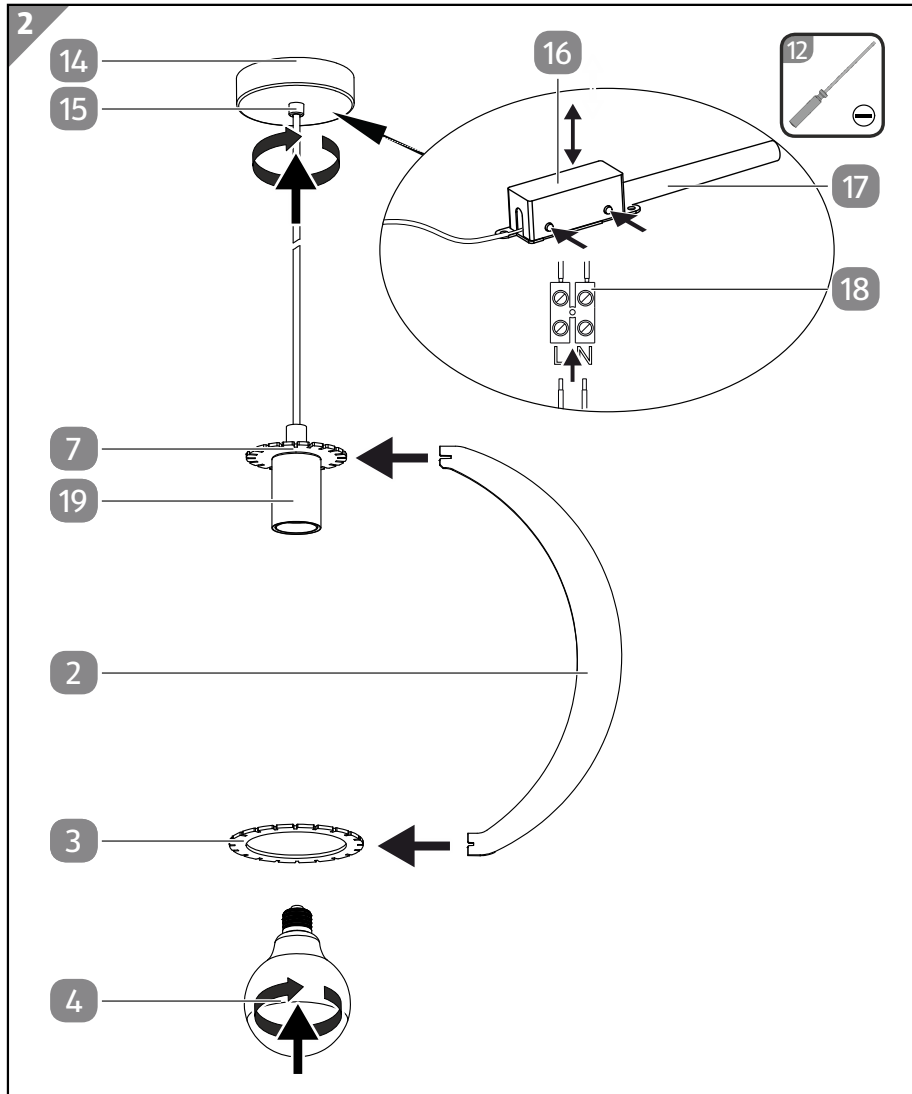
1. Drehen Sie die Sicherung heraus bzw. schalten Sie den Leitungsschutzschalter aus und sichern Sie den Stromkreis gegen unbeabsichtigtes Einschalten.
2. Schrauben Sie die Fixierschraube **15** gegen den Uhrzeigersinn aus dem Baldachin **14**.
3. Ziehen Sie den Montagebügel **13** aus dem Baldachin **14**.
4. Positionieren Sie den Montagebügel an der Stelle, an der die Leuchte **1** montiert werden soll.
5. Zeichnen Sie mit einem Bleistift **10** die Positionen der Bohrlöcher im Bereich der Langlöcher des Montagebügels an.
6. Bohren Sie mit einer Schlagbohrmaschine (mit eingesetztem Stein- und Betonbohrer, 6 mm) **11** an den angezeichneten Positionen ca. 30 mm tiefe Löcher für die Montage.
7. Stecken Sie die Dübel **6** in die gebohrten Löcher.
8. Positionieren Sie den Montagebügel über den Dübelpositionen.
9. Stecken Sie die Schrauben **5** durch die Langlöcher im Montagebügel.
10. Führen Sie die Schrauben in die Dübellöcher ein.

11. Drehen Sie mit dem Kreuzschlitzschraubendreher PH1 die Schrauben im Uhrzeigersinn fest.

Der Montagebügel ist montiert.

Montageschritt 2

(Darstellung hier anhand des Modells 56577)



Montage

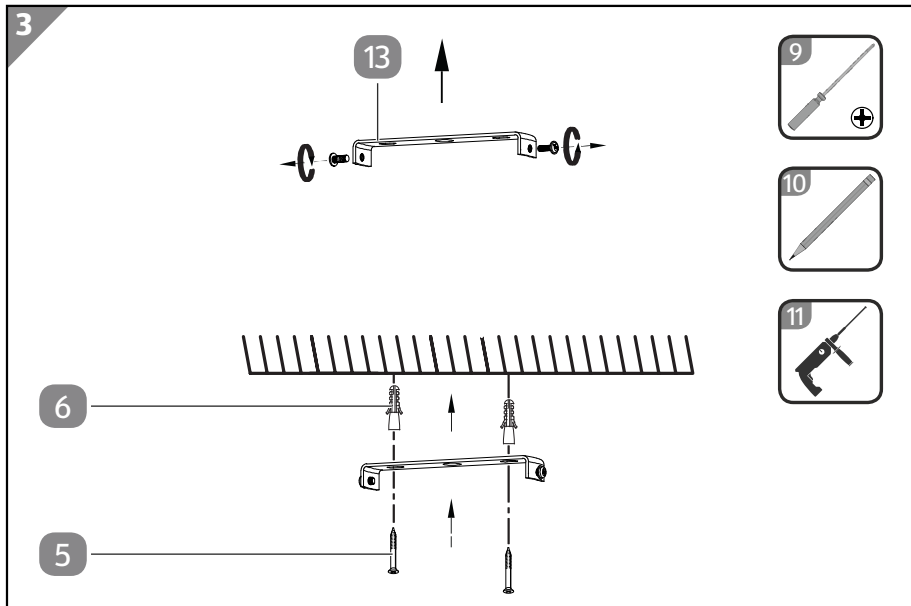
1. Stecken Sie ein Leuchtschirm-Element **2** mit seiner Oberseite in eine Aussparung des Oberer Fixierings **7**.
2. **Nur Modell 56576:** Stecken Sie die Teile des Fixierings **3** zusammen.
3. Stecken Sie die Unterseite des Leuchtschirm-Elements in eine Aussparung des Fixierings **3**.

Wiederholen Sie diesen Vorgang im Uhrzeigersinn für alle weiteren Leuchtschirm-Elemente, bis alle Aussparungen der Fixierringe belegt sind.

Der Leuchtschirm ist montiert.

4. Öffnen Sie die Klemmenbox **16** mithilfe eines Schlitzschraubendrehers 3 mm **12**.
5. Siehen Sie die Adern der Hausinstallation durch den Schutzschlauch **17**.
6. Verbinden Sie die Adern der Hausinstallation mit der Lüsterklemme **18**.
7. Schließen Sie die Klemmenbox.
8. Schieben Sie den Baldachin entlang des Kabels in Richtung der Raumdecke, bis der Baldachin mit der Raumdecke abschließt.
Achten Sie dabei darauf, dass sich das Deckenkabel der Hausinstallation und die Klemmenbox innerhalb des Baldachins befinden.
9. Schrauben Sie die Fixierschraube im Uhrzeigersinn in den Baldachin.
Das Produkt ist montiert.
10. Setzen Sie das LED-Leuchtmittel **4** durch Drehen im Uhrzeigersinn in die Fassung ein.
11. Drehen Sie die Sicherung wieder ein bzw. schalten Sie den Sicherungsautomaten wieder ein.

Das Produkt ist montiert und betriebsbereit.

Modell 56579**Montageschritt 1**

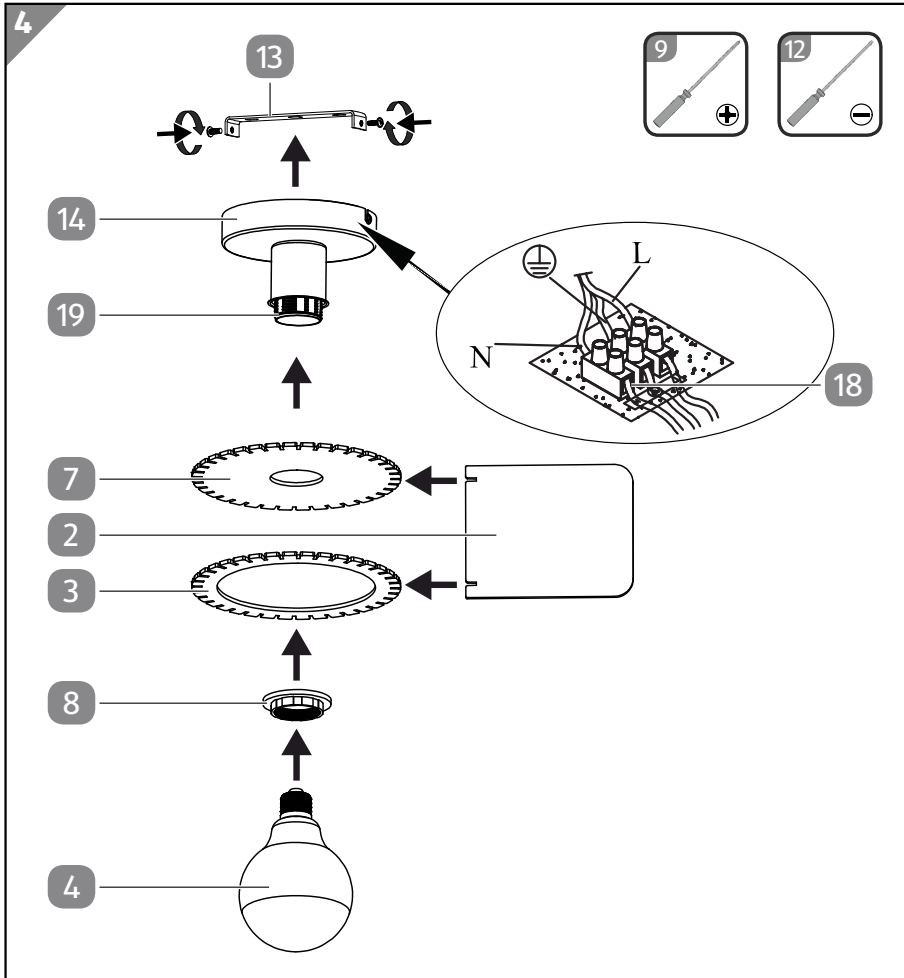
1. Drehen Sie die Sicherung heraus bzw. schalten Sie den Leitungsschutzschalter aus und sichern Sie den Stromkreis gegen unbeabsichtigtes Einschalten.
2. Schrauben Sie die Schrauben des Montagebügels **13** mit einem Kreuzschraubendreher PH1 **9** gegen den Uhrzeigersinn heraus.
3. Ziehen Sie den Montagebügel von der Leuchte **1** ab.
4. Positionieren Sie den Montagebügel an der Stelle, an der die Leuchte montiert werden soll.
5. Zeichnen Sie mit einem Bleistift **10** die Positionen der Bohrlöcher im Bereich der Langlöcher des Montagebügels an.
6. Bohren Sie mit einer Schlagbohrmaschine (mit eingesetztem Stein- und Betonbohrer, 6 mm) **11** an den angezeichneten Positionen ca. 30 mm tiefe Löcher für die Montage.
7. Stecken Sie die Dübel **6** in die gebohrten Löcher.
8. Positionieren Sie den Montagebügel über den Dübelpositionen.
9. Stecken Sie die Schrauben **5** durch die Langlöcher im Montagebügel.
10. Führen Sie die Schrauben in die Dübellöcher ein.

Montage

11. Drehen Sie mit dem Kreuzschlitzschraubendreher PH1 die Schrauben im Uhrzeigersinn fest.

Der Montagebügel ist montiert.

Montageschritt 2



1. Schrauben Sie den Fassungsring **8** gegen den Uhrzeigersinn von der Leuchtenfassung **19** herunter.
2. Führen Sie den Oberen Fixierring **7** über die Leuchtenfassung.
3. Schrauben Sie den Fassungsring im Uhrzeigersinn auf die Leuchtenfassung.

4. Stecken Sie ein Leuchtenschirm-Element **2** in eine Aussparung des Oberer Fixierings **7**.
5. Stecken Sie die Unterseite des Leuchtenschirm-Elements in eine Aussparung des Fixierings **3**.
Wiederholen Sie diesen Vorgang im Uhrzeigersinn für alle weiteren Leuchtenschirm-Elemente, bis alle Aussparungen der Fixieringe belegt sind.
Der Leuchtenschirm ist montiert.
6. Verbinden Sie die Adern der Hausinstallation mit der Lüsterklemme **18** im Baldachin **14** der Leuchte.
7. Schieben Sie die Leuchte auf den Montagebügel **13**.
8. Schrauben Sie die beiden Schrauben des Montagebügels mit dem Kreuzschlitzschraubendreher PH1 **9** im Uhrzeigersinn durch die Löcher in Baldachin und Montagebügel fest.
9. Setzen Sie das LED-Leuchtmittel **4** durch Drehen im Uhrzeigersinn in die Fassung **19** ein.
10. Drehen Sie die Sicherung wieder ein bzw. schalten Sie den Sicherungsautomaten wieder ein.

Das Produkt ist montiert und betriebsbereit.

Produkt ein- und ausschalten

Um das Produkt ein- und auszuschalten, betätigen Sie den Wandschalter.

Leuchtmittel austauschen



Stromschlaggefahr!

Zu hohe Netzspannung kann zu elektrischem Stromschlag führen.

- Tauschen Sie defekte Leuchtmittel ausschließlich im spannungsfreien Zustand.
- Tauschen Sie defekte Leuchtmittel ausschließlich gegen gleichwertige.

1. Drehen Sie das LED-Leuchtmittel **4** gegen den Uhrzeigersinn aus der Fassung.
2. Drehen Sie das neue LED-Leuchtmittel im Uhrzeigersinn in die Fassung.

Das Leuchtmittel ist ausgetauscht.

Reinigung

HINWEIS!

Beschädigungsgefahr!

Unsachgemäße Reinigung des Produktes kann zu Beschädigungen führen.

- Verwenden Sie keine aggressiven Reinigungsmittel, Bürsten mit Metall- oder Nylonborsten sowie keine scharfen oder metallischen Reinigungsgegenstände wie Messer, harte Spachtel und dergleichen. Diese können die Oberflächen beschädigen.

Die Pflege des Produktes beschränkt sich auf die Reinigung der Oberfläche. Reinigen Sie das Produkt mit z. B. einem Staubwedel oder wischen Sie es mit einem trockenen, weichen Tuch ab.

Technische Daten

Modell	56576, 56577, 56578, 56579
Artikelnummer	835773
Stromversorgung	220-240 V~ 50/60 Hz
Leuchtmittel inklusive	1 x E27 7,5 W LED LM0843
Maximale Leistungsaufnahme je Fassung	56576, 56577, 56578: E27 60 W 56579: E27 40 W
Schutzart	IP 20
Schutzklasse (56579)	I ⊕
Schutzklasse (56576, 56577, 56578)	II □

Dieses Produkt enthält Lichtquellen der Energieeffizienzklasse F.

Die Lichtquelle kann durch den Endkunden ausgetauscht werden.

Konformitätserklärung



Die EU-Konformitätserklärung kann bei der am Ende dieser Anleitung angeführten Adresse angefordert werden.

Entsorgung

Verpackung entsorgen



Entsorgen Sie die Verpackung sortenrein. Geben Sie Pappe und Karton zum Altpapier.

Altgerät entsorgen



Altgeräte dürfen nicht in den Hausmüll!

Das nebenstehende Symbol einer durchgestrichenen Mülltonne auf Rädern zeigt an, dass dieses Gerät der Richtlinie 2012/19/EU unterliegt. Diese Richtlinie besagt, dass Sie dieses Gerät am Ende seiner

Nutzungszeit nicht mit dem normalen Haushaltsmüll entsorgen dürfen, sondern in speziell eingerichteten Sammelstellen, Wertstoffhöfen oder Entsorgungsbetrieben abgeben müssen. Diese Entsorgung ist für Sie kostenfrei. Schonen Sie die Umwelt und entsorgen Sie fachgerecht.

Für den deutschen Markt gilt:

Beim Kauf eines Neugerätes haben Sie das Recht, das entsprechende Altgerät an Ihren Händler zurückzugeben. Händler von Elektro- und Elektronikgeräten mit einer Verkaufsfläche von mindestens 400 m² sowie Lebensmittelhändler mit einer Verkaufsfläche von mindestens 800 m², die regelmäßig Elektro- und Elektronikgeräte verkaufen, sind verpflichtet, Altgeräte unentgeltlich zurückzunehmen. Dies gilt bei Altgeräten, die in keiner Abmessung größer als 25 cm sind, auch, wenn im Zuge der Altgeräte-Rückgabe kein Neugerät gekauft wird. Informieren Sie sich bei Ihrem Händler über die Rücknahmemöglichkeiten vor Ort.

Sofern Ihr Altgerät personenbezogene Daten enthält, sind Sie vor der Rückgabe für deren Löschung selbst verantwortlich. Entnehmen Sie vor der Rückgabe Batterien oder Akkus sowie Leuchtmittel, sofern dies ohne Zerstörung des Altgerätes möglich ist, und entsorgen Sie diese separat. Bei fest eingebauten Akkus ist bei der Entsorgung darauf hinzuweisen, dass das Gerät einen Akku enthält. Weitere Möglichkeiten zur Entsorgung des ausgedienten Geräts bzw. Produkts erfahren Sie bei Ihrer Gemeinde- oder Stadtverwaltung.