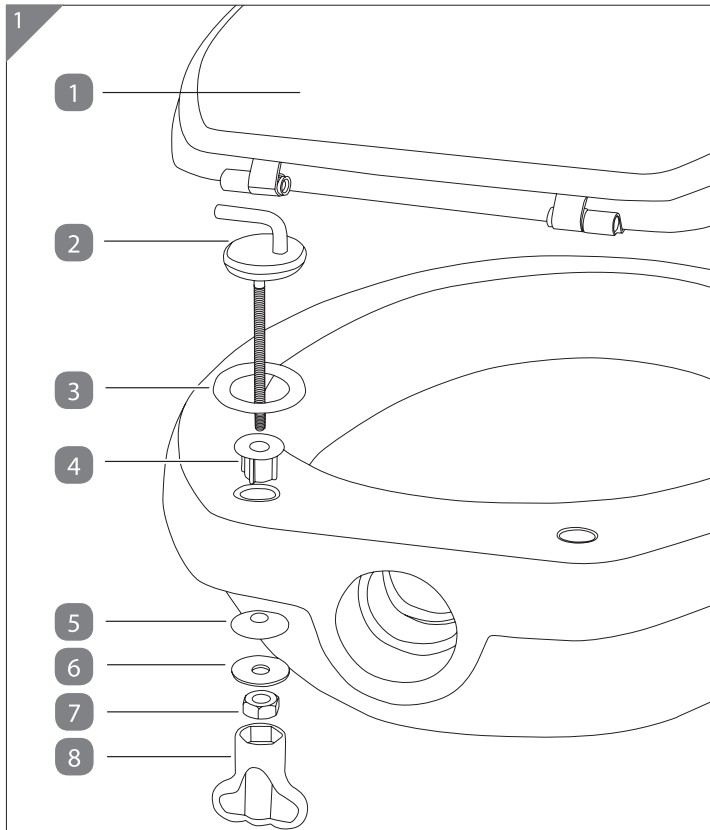


## WC-Sitz Montageanleitung



1. Führen Sie die Haken an der Oberseite des Scharniers (2) durch die dafür vorgesehenen Öffnungen am Gegenstück des WC-Sitzes (1)
2. Setzen Sie einen Dübel (4) auf die dafür vorgesehene Bohrung an der Toilettenschüssel und legen den Kunststoffring (3) darüber.
3. Führen Sie die Schraube des Scharniers (2) durch den Kunststoffring (3) und den Dübel (4) durch die Bohrung an der Toilettenschüssel. Das Scharnier (2) mittig auf dem Kunststoffring (3) platzieren.
4. Befestigen Sie eine Kegelscheibe (5), eine Unterlegscheibe (6) und eine Mutter (7) von unten auf die Schraube des Scharniers (2).
5. Befestigen Sie alle Teile locker mithilfe des Montageschlüssels (8) an der Toilettenschüssel. Ziehen Sie die Mutter (7) noch nicht fest.
6. Prüfen Sie, ob die Positionierung der Scharniere korrekt ist und die Puffer des Sitzes (1) gleichmäßig und sicher auf dem Rand der Toilettenschüssel aufliegen.
7. Ziehen Sie die Mutter mit dem Montageschlüssel (8) sehr fest an.
8. Prüfen Sie den festen Sitz des WC-Sitzes.

## Reinigung

- Verwenden Sie keine aggressiven Reinigungsmittel, Bürsten mit Metall- oder Nylonborsten sowie keine scharfen oder metallischen Reinigungsgegenstände wie Messer, harte Spachtel und dergleichen. Diese können die Oberflächen beschädigen.
- Reinigen Sie den WC-Sitz regelmäßig mit einem weichen Tuch oder Schwamm, Wasser und etwas mildem Reinigungsmittel.
- Wischen Sie den WC-Sitz danach vollständig trocken.

## Bestimmungsgemäßer Gebrauch

Der WC-Sitz ist ausschließlich zur Montage auf Toilettenschüsseln in Innenräumen konzipiert. Er ist ausschließlich für den Privatgebrauch bestimmt und nicht für den gewerblichen Bereich geeignet. Verwenden Sie den WC-Sitz nur wie in dieser Montageanleitung beschrieben. Jede andere Verwendung gilt als nicht bestimmungsgemäß und kann zu Sachschäden oder sogar zu Personenschäden führen. Der WC-Sitz ist kein Kinderspielzeug. Der Hersteller oder Händler übernimmt keine Haftung für Schäden, die durch nicht bestimmungsgemäßen oder falschen Gebrauch entstanden sind.

## Beschädigungsgefahr!

Unsachgemäßer Umgang mit dem WC-Sitz kann zu Beschädigungen des WC-Sitzes führen.

- Verwenden Sie den WC-Sitz weder als Aufstiegshilfe bzw. Trittfläche noch als Sitzgelegenheit.
- Verwenden Sie den WC-Sitz nicht mehr, wenn die Bauteile des WC-Sitzes Risse oder Sprünge haben oder sich verformt haben. Ersetzen Sie beschädigte Bauteile nur durch passende Originalersatzteile.

Wenko-Wenselaar GmbH & Co. KG  
Im Hülsenfeld 10 · 40721 Hilden · Deutschland

Service-Hotline: +49 2103 573 270 • Festnetztarif  
(Montag bis Freitag 09:00 - 16:00 Uhr).  
customer@wenko.com  
www.wenko.com

Prod.-No. 837669  
12/2024