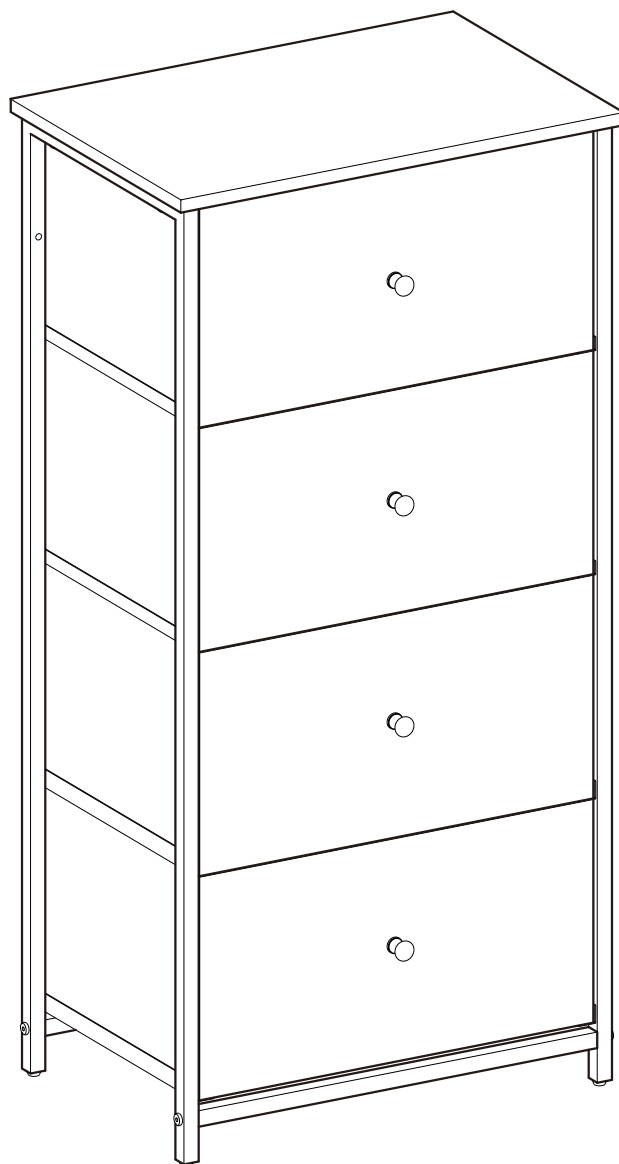


# SONGMICS®

---

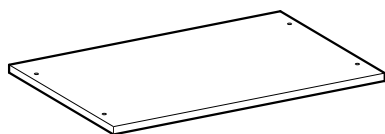
**LTS314** | Drawer Dresser  
Kommode

---

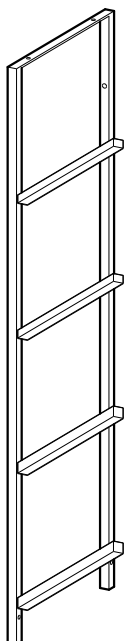


113680S

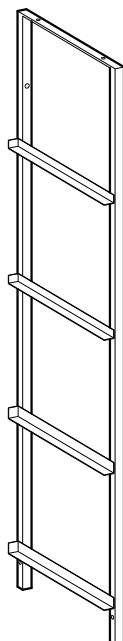
**A** × 1



**B** × 1



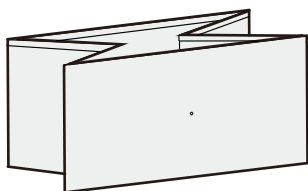
**C** × 1



**D** × 2



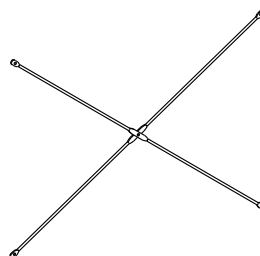
**E** × 4



**F** × 4



**G** × 1



**H** × 4



**I** × 4

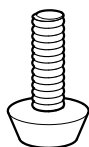
**J** × 4

**K** × 4

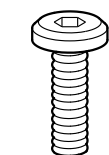
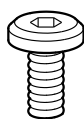
**L** × 4

**M** × 2

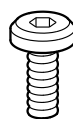
**O** × 1



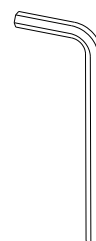
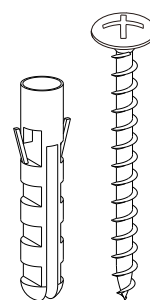
M6 × 10 mm

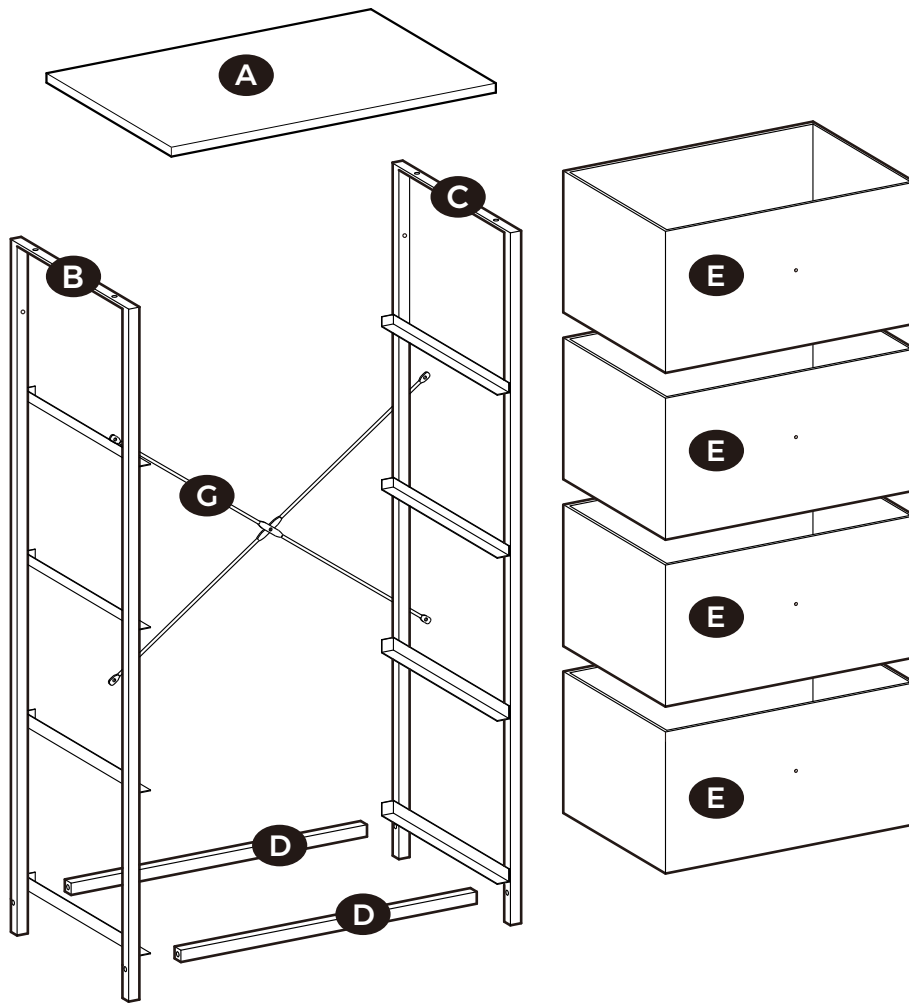


M6 × 25 mm

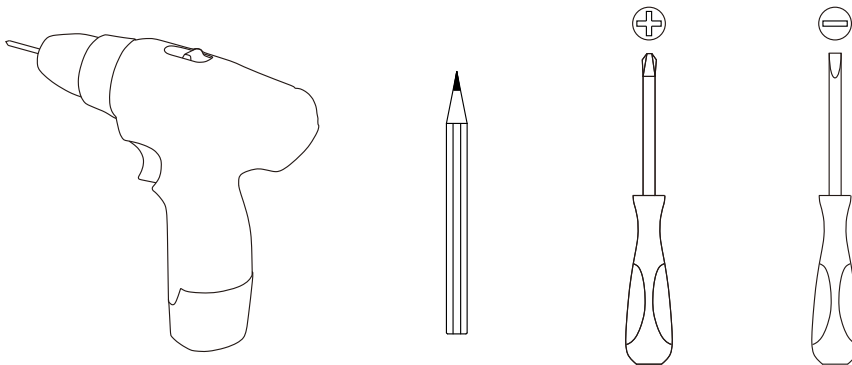


M5 × 10 mm

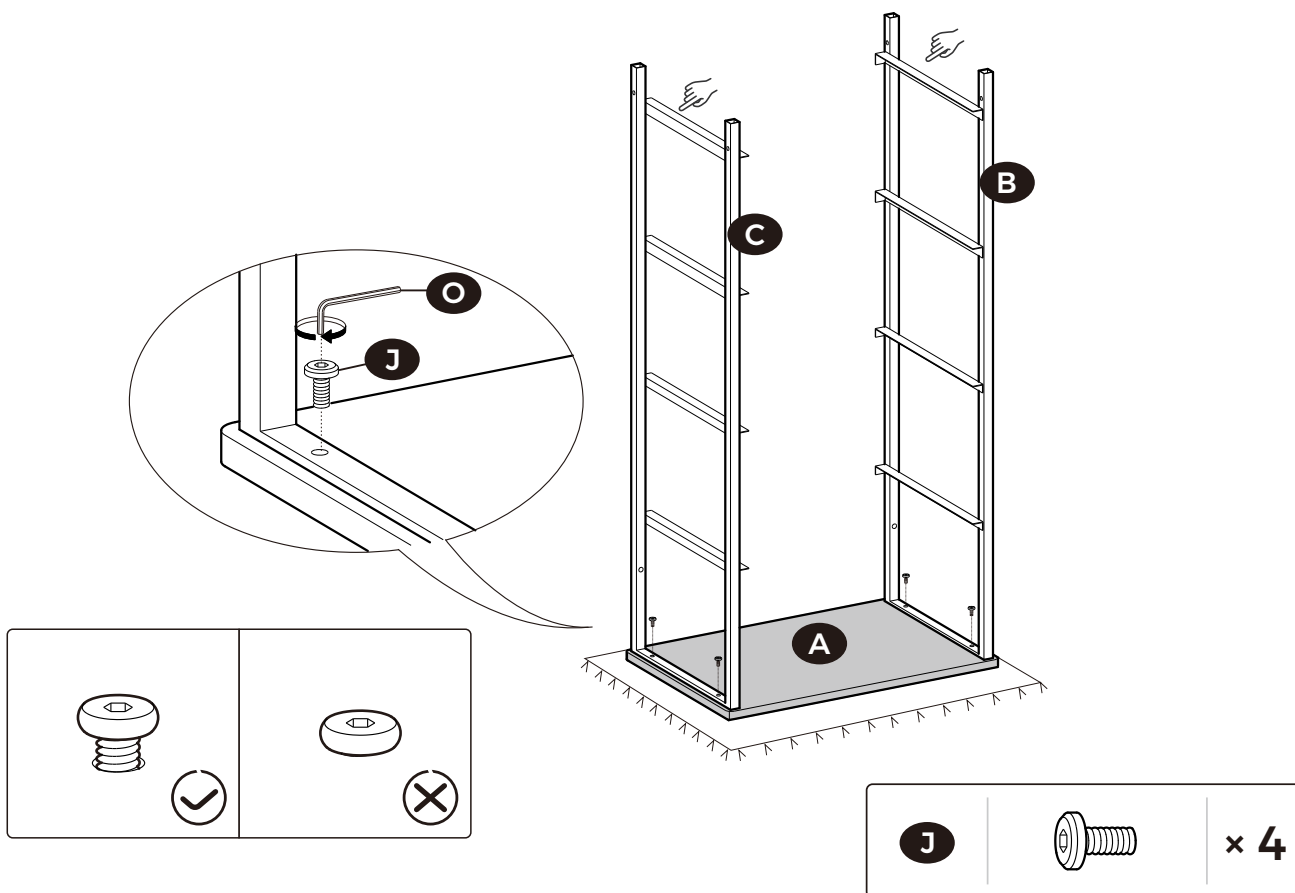




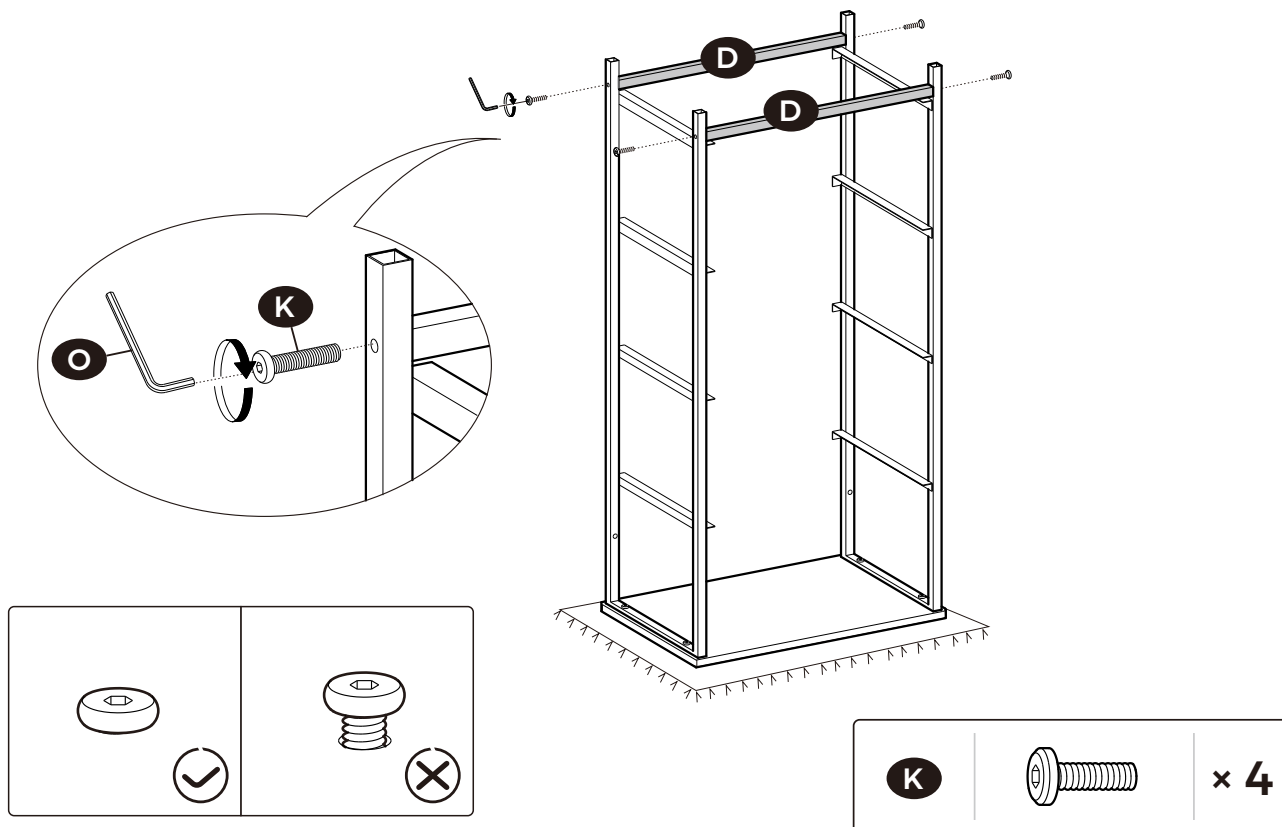
Tools Required:



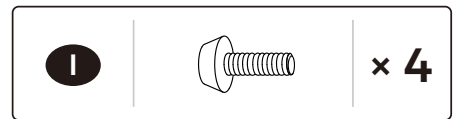
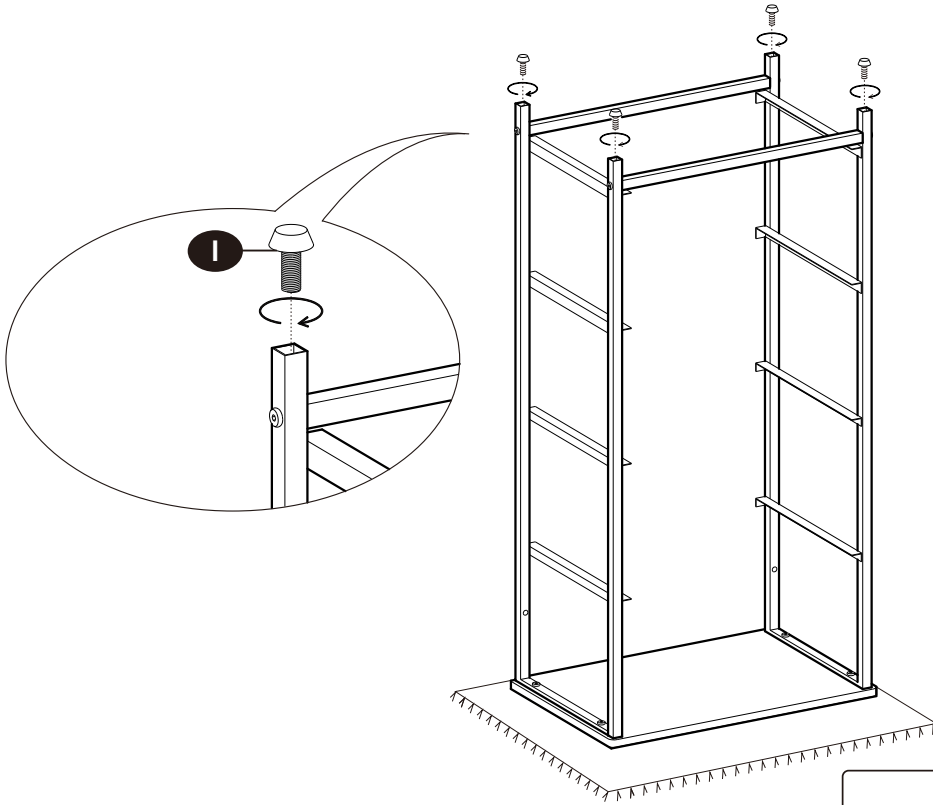
1



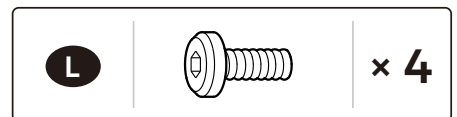
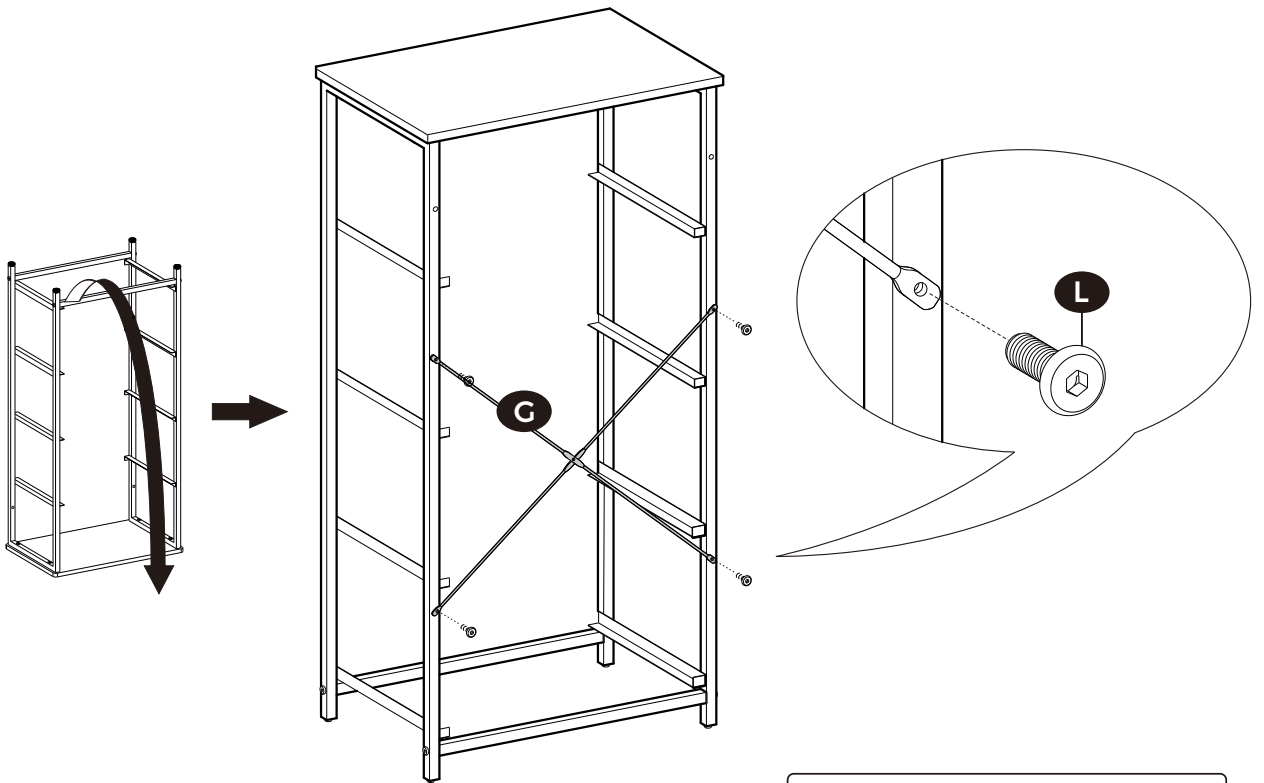
2



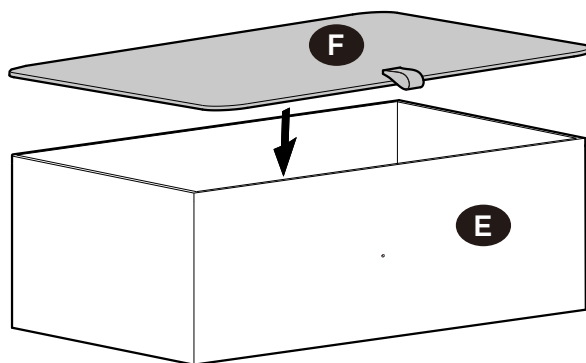
3



4

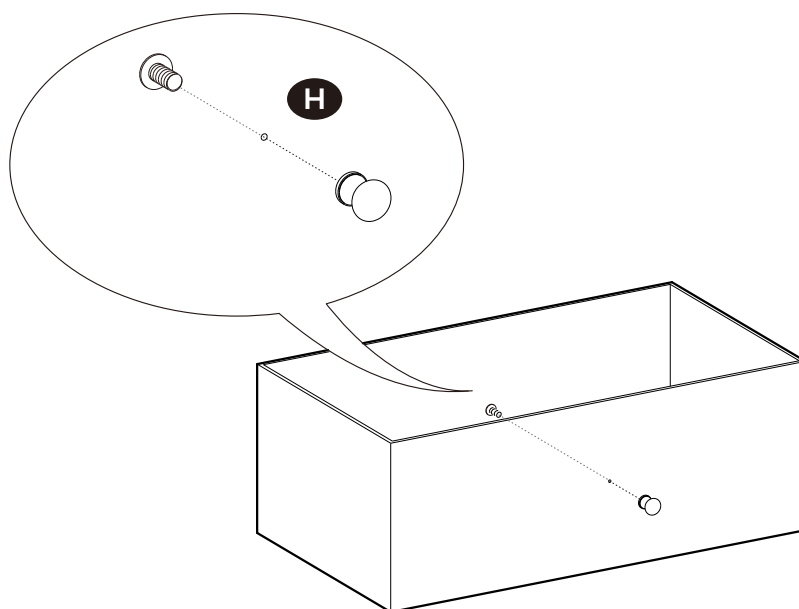


5

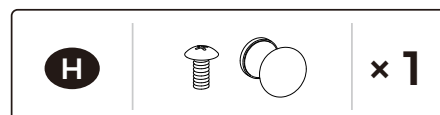


× 4

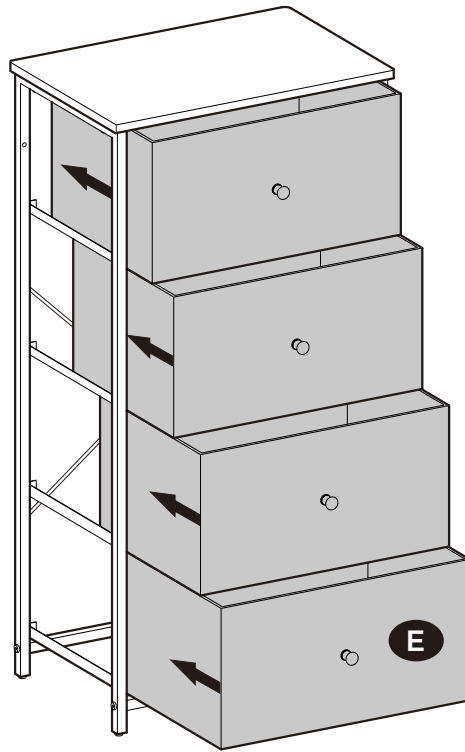
6



× 4



7

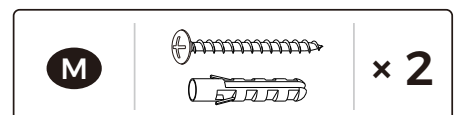


8



**EN** To prevent the product from tipping over and causing personal injuries or potential damage, be sure to secure the product to the wall with the included anti-tip kit before use.

**DE** Um zu vermeiden, dass das Produkt umkippt und Verletzungen oder Sachschäden verursacht, befestigen Sie das Produkt vor dem Gebrauch bitte unbedingt mit dem mitgelieferten Kippschutz an der Wand.





## General Guidelines

---



Please read the following instruction carefully and use the product accordingly.

Please keep this manual and hand it over when you transfer the product.

This summary may not include every detail of all variations and considered steps. Please contact us when further information and help are needed.

## Notes

---



It is recommended that 2 adults assemble the product using the included tool. Strictly follow the assembly steps.

If there is any odor after unpacking, put the product in a ventilated place for several days to air out.

Ensure all parts are intact before assembly. If there are any damaged or missing parts, stop assembly and contact us immediately. It is recommended to assemble the product on a soft surface.

Loosely tighten screws first, then fully tighten them after you finish the assembly.

Inspect the tightness of screws regularly and tighten again if necessary.

Empty the product before moving it and avoid having the drawers slide out, as this can cause injury.

Protect the product from strong sunlight, damp environments, and mildew.

For daily care, please clean it with a damp cloth first, then wipe dry.

## Warnings

---



During assembly, keep all small parts out of the reach of children. It may be fatal if swallowed or inhaled.

To avoid the potential dangers of suffocation, please keep all parts and packaging (film, plastic bags, foam, etc.) away from babies and children.

Do not stand or sit on the product.

Never touch the product with sharp or corrosive objects.

Do not put heavy items in the drawers, as the center of gravity may shift after opening the drawer and cause the product to tip over, resulting in serious bodily injury.

Please do not place overweight items on the top of this product.

Children are not allowed to climb on the product, as this may cause the product to tip over and result in immeasurable injury.

The included anti-tipping hardware is suitable for only solid walls. Consult a professional hardware store and purchase a suitable anti-tip kit according to the type of your wall.

Make sure all parts and screws are tightened for a stable structure before use to reduce safety hazards.

The drawers have no catches and can be pulled out completely. Please be aware of the risk of the drawer falling out during use.



## Einleitung



Bitte lesen Sie die folgende Anleitung aufmerksam durch und verwenden Sie das Produkt sachgemäß.

Bewahren Sie diese Anleitung gut auf und händigen Sie sie bei Weitergabe des Produkts an Dritte ebenfalls mit aus.

Aus Gründen der Übersicht können nicht alle Details zu allen Varianten und denkbaren Montagen beschrieben werden. Wenn Sie weitere Informationen und Hilfe benötigen, kontaktieren Sie uns bitte.

## Hinweise



Die Montage sollte mit dem mitgelieferten Werkzeug und von zwei Erwachsenen durchgeführt werden. Montieren Sie das Produkt nur wie in dieser Anleitung beschrieben.

Es könnte sein, dass das Produkt beim Auspacken einen leichten Geruch aufweist. Platzieren Sie es in diesem Fall bitte für einige Tage an einem gut belüfteten Ort.

Überprüfen Sie nach dem Auspacken des Produktes, ob es einwandfrei aussieht und alle Einzelteile vorhanden sind. Wenn Teile fehlen oder defekt sind, montieren Sie dieses Produkt bitte nicht und wenden Sie sich an unser Service Center. Bauen Sie das Produkt bitte auf einer weichen Fläche auf, um Beschädigungen des Produktes zu vermeiden.

Ziehen Sie die Schrauben bei der Montage bitte nicht sofort an. Erst nachdem Sie alle Schrauben eingesetzt haben, sollten Sie diese vorsichtig festziehen.

Prüfen Sie regelmäßig den festen Sitz der Schrauben. Falls notwendig, sollten Sie die Schrauben nachziehen.

Entfernen Sie bitte die Schubladen des Produktes, bevor Sie es bewegen, um Verletzungen, die durch das Herausrutschen der Schubladen entstehen könnten, zu vermeiden.

Setzen Sie das Produkt keiner direkten, intensiven Sonneneinstrahlung oder hoher Feuchtigkeit aus.

Die tägliche Reinigung erfolgt zunächst mit einem feuchten Tuch. Benutzen Sie anschließend ein trockenes Tuch, um das Produkt trocken zu wischen.

## Warnhinweise



Halten Sie Kinder während der Montage vom Arbeitsbereich fern. Zum Lieferumfang gehören viele Kleinteile, die beim Verschlucken oder Inhalieren lebensgefährlich sein können.

Verwahren Sie Verpackungsteile nur an Orten, die Kindern, insbesondere Säuglingen, nicht zugänglich sind. Verpackungsteile bergen oftmals nicht erkennbare Gefahren (z.B. Erstickungsgefahr).

Bitte setzen oder stellen Sie sich nicht auf das Produkt.

Das Produkt darf nicht mit scharfen Gegenständen und aggressiven chemischen Substanzen in Kontakt kommen.

Legen Sie keine schweren Gegenstände in die Schubladen, da sich der Schwerpunkt des Produktes nach dem Öffnen einer Schublade ansonsten verlagern könnte, was zum Umkippen des Produktes sowie zu schweren Verletzungen führen kann.

Platzieren Sie bitte keine zu schweren Gegenstände auf der Ablage im oberen Bereich.

Lassen Sie Kinder nicht auf das Produkt klettern, da das Produkt umkippen und es zu schweren Verletzungen kommen könnte.

Der mitgelieferte Kippschutz ist nur für Massiwände geeignet. Wenden Sie sich im Falle von Wänden aus weniger festen Materialien an Fachpersonal und beziehen Sie einen weiteren Kippschutz, der den Gegebenheiten Ihrer Wand entspricht, über den Fachhandel.

Stellen Sie vor der Benutzung des Produktes sicher, dass alle Einzelteile und Schrauben festgezogen wurden, um eine gute Stabilität zu gewährleisten und Sicherheitsrisiken zu verringern.

Die Schubladen haben keinen Stopper und können komplett herausgezogen werden. Achten Sie daher darauf, dass die Schubladen beim Herausziehen nicht herunterfallen.



## Introduction



Lisez attentivement ces instructions et utilisez votre produit d'après ce mode d'emploi.

Conservez ces instructions. Si vous souhaitez offrir ce produit à un tiers, joignez obligatoirement ce mode d'emploi.

Pour des raisons de clarté, les détails concernant chaque variante ou montage envisageable ne peuvent être tous décrits. Si vous souhaitez obtenir plus d'informations ou si vous rencontrez certains problèmes non traités de manière détaillée dans ces instructions, veuillez nous contacter.

## Notes



Il est recommandé que 2 adultes assemblent le produit à l'aide de l'outil inclus. Suivez les instructions d'assemblage.

Il peut avoir une odeur de neuf après le déballage, placez le produit dans un endroit aéré pendant plusieurs jours.

Assurez-vous que toutes les pièces sont intactes avant l'assemblage. Si des pièces sont endommagées ou manquantes, arrêtez l'assemblage et contactez-nous immédiatement. Nous recommandons de monter le produit sur une surface protégée.

Veuillez d'abord positionner et régler les pièces en faisant référence à la notice de montage, puis effectuer un serrage progressif.

Vérifiez régulièrement le serrage des vis et resserrez-les si nécessaire.

Videz le produit avant de le déplacer et faites attention de ne pas faire tomber les tiroirs.

Protégez le produit de la lumière du soleil, des environnements humides et des moisissures.

Pour l'entretien quotidien, essuyez d'abord avec un chiffon humide, puis séchez.

## Avertissements



Gardez toutes les pièces hors de la portée des enfants, il peut être mortel en cas d'ingestion ou d'inhalation.

Pour éviter les dangers potentiels (par exemple les étouffements), gardez les emballages (films, sacs plastiques, polystyrènes, etc.) hors de la portée des enfants.

Ne restez pas debout ou assis sur le produit.

Évitez tout contact avec des objets pointus ou tranchants.

Ne rangez pas des objets lourds dans les tiroirs, car le centre de gravité pourrait se déplacer après l'ouverture du tiroir et faire basculer le produit, causant des blessures corporelles graves.

Veuillez ne pas poser des objets trop lourds sur ce produit.

Il est interdit aux enfants de grimper sur le produit afin d'éviter tout accident dû au basculement de produit.

Vérifiez le serrage de l'ensemble des vis pour une excellente stabilité.

Les tiroirs ne sont pas équipés de butées et peuvent être sortis complètement. Faites attention de ne pas les faire tomber pendant l'utilisation.

## Linee guida generali



Si prega di leggere attentamente le seguenti istruzioni e usare il prodotto in modo opportuno.

Si prega di conservare questo manuale e consegnarlo quando il prodotto cambia proprietario.

Questo riassunto potrebbe non includere ogni dettaglio di tutte le variazioni e le fasi considerate. Contattaci se hai bisogno di ulteriori informazioni e assistenza.

## Note



Si raccomanda che 2 adulti assemblino il prodotto utilizzando lo strumento incluso. Seguire rigorosamente i passi di montaggio.

In caso di odori dopo il disimballaggio, mettere il prodotto in un luogo ventilato per diversi giorni per far uscire l'aria.

Assicurarsi che tutte le parti siano intatte prima del montaggio. Se ci sono parti danneggiate o mancanti, interrompere il montaggio e contattarci immediatamente. Si consiglia di montare il prodotto su una superficie morbida.

Serrare prima le viti senza stringere, quindi stringere completamente dopo aver assemblato tutte le parti.

Controllare regolarmente il serraggio delle viti e, se necessario, stringerle nuovamente.

Svuotare il prodotto prima di spostarlo ed evitare che i cassetti scivolino fuori, in quanto ciò può causare lesioni.

Proteggere il prodotto da forti raggi solari, ambienti umidi e muffe. Non toccare mai con oggetti appuntiti o corrosivi.

Per la manutenzione quotidiana, pulirlo prima con un panno umido, poi asciugarlo.

## Avvertenze



Impedire ai bambini di assemblare il prodotto. Durante l'assemblaggio, tenere le parti di piccole dimensioni fuori dalla portata dei bambini, potrebbero essere fatali se ingerite o inalate.

Tenere gli imballaggi di plastica (pellicola, sacchetto di plastica, gommapiuma, ecc.) fuori dalla portata dei bambini per evitare qualsiasi potenziale pericolo, come il soffocamento.

Non stare in piedi o sedersi sul prodotto.

Non toccare mai con oggetti appuntiti o corrosivi.

Non riporre oggetti pesanti nei cassetti, in quanto il baricentro potrebbe spostarsi dopo l'apertura del cassetto e causare il ribaltamento del prodotto, provocando gravi lesioni fisiche.

Si prega di non mettere articoli in sovrappeso sulla parte superiore di questo prodotto.

I bambini non sono autorizzati a salire sul prodotto, in quanto ciò potrebbe causare il ribaltamento del prodotto e provocare lesioni incommensurabili.

L'accessorio antiribaltamento incluso è adatto solo per pareti solide. Consultare un ferramenta professionale e acquistare un kit antiribaltamento adatto al tipo della tua parete.

Assicurarsi che tutte le parti e le viti siano serrate per ottenere una struttura stabile prima dell'uso per ridurre i rischi per la sicurezza.

I cassetti non hanno i fermi e possono essere estratti completamente. Si prega di prestare attenzione al rischio di caduta dei cassetti durante l'uso.



## Acerca del manual



Por favor, lea detenidamente las instrucciones y respete los debidos usos del producto.

Por favor, conserve bien este manual y en caso de cesión, no omita entregarlo junto al producto.

Este manual podría no incluir todos los detalles de cada paso del montaje. Si necesita ayuda o información adicional, póngase en contacto con nosotros.

## Notas



Se recomienda que 2 adultos ensamblen el producto utilizando la herramienta incluida. Siga estrictamente los pasos de montaje.

En caso de olores después del desembalaje, coloque el producto en un lugar ventilado durante varios días para permitir la salida del aire.

Asegúrese de que todas las piezas estén intactas antes del montaje. Si hay piezas dañadas o faltantes, interrumpa el montaje y póngase en contacto con nosotros inmediatamente. Recomendamos montar el producto sobre una superficie blanda.

Apriete primero los tornillos sin apretarlos, luego apriételes completamente después de ensamblar todas las piezas.

Compruebe regularmente el apriete de los tornillos y apriételes de nuevo si es necesario.

Vacíe el producto antes de moverlo y evite que los cajones se salgan, ya que esto podría causar lesiones.

Proteja el producto de la luz solar fuerte, ambientes húmedos y moho.

Para el mantenimiento diario, límpielo primero con un paño húmedo y luego séquelo.

## Advertencias



Mantenga todas las piezas pequeñas fuera del alcance de los niños durante el montaje. Puede ser mortal si se ingiere o inhala.

Mantenga los envases de plástico (película, bolsa de plástico y espuma de caucho, etc.) fuera del alcance de los niños para evitar cualquier peligro potencial, como la asfixia.

No se pare ni se siente sobre el producto.

Nunca toque con objetos punzantes o corrosivos.

No guarde objetos pesados en los cajones, ya que el centro de gravedad puede desplazarse después de abrir el cajón y provocar que el producto se vuelque, causando graves lesiones físicas.

Por favor, no coloque artículos con sobrepeso encima de este producto.

No se permite que los niños se suban al producto, ya que esto puede causar que el producto se vuelque y cause lesiones inconmensurables.

Asegúrese de que todas las partes y tornillos estén apretados para obtener una estructura estable antes del uso para reducir los riesgos de seguridad.

Los cajones no tienen topes y se pueden extraer por completo. Preste atención al riesgo de que los cajones se caigan durante el uso.



## Algemene Richtlijnen



Gelieve de handleiding na te lezen en het product zo te gebruiken.

Gelieve de handleiding bij jte houden, en bij verkoop mee te geven.

Deze samenvatting bevat mogelijks niet alle variaties en stappen. Gelieve contact op te nemen indien u meer informatie of hulp nodig hebt.

## Toelichting



Het is aanbevolen het product met 2 volwassenen in elkaar te steken met behulp van de tools. Volg de stappen voor in elkaar steken nauwkeurig.

Indien er een geur is bij het uitpakken, plaats het product in een goed geventileerde ruimte voor een aantal dagen.

Zorg ervoor dat alle onderdelen heel zijn alvorens in elkaar te steken. Indien er schade is of een onderdeel ontbreekt, stop met in elkaar steken en neem onmiddellijk contact op met ons. Het is aanbevolen het product op een zacht oppervlakte in elkaar te steken.

Maak de schroeven lichtjes fast eerst, na alles in elkaar te steken maakt u deze goed vast.

Kijk de vastheid van de schroeven regelmatig na en maak vast indien nodig.

Maak het product leg alvorens verplaatsen, vermijdt dat schuiven eruit komen vermits dit letsel kan veroorzaken.

Bescherm het product van sterk zonlicht, vocht en schimmel. Nooit aanraken met scherpe of bijtende producten.

Voor dagelijks onderhoud, gelieve met een vochtige doek af te vegen en nadien droog te maken.

## Waarschuwingen



Tijdens het in elkaar steken, hou de kleine onderdelen uit de buurt van de kinderen. Het kan fataal zijn indien deze worden opgegeten.

Om potentieel gevaar van stikken te vermijden, gelieve alle verpakkingen (plastiek zakken, isomo, etc.) buiten bereik van babies en kinderen te houden.

Sta of zit niet op het product.

Het product nooit aanraken met scherpe of bijtende producten.

Plaats geen zware items in de schuiven, vermits het zwaartepunt van het evenwicht kan verschuiven door het openen van de schuiven en het product kan kantelen wat persoonlijk letsel kan veroorzaken.

Gelieve geen zware items op de bovenkant van het product te plaatsne.

Kinderen mogen niet op het product klimmen, vermits dit het product kan laten kantelen en letsel veroorzaken.

De anti-kantel accessoires die voorzien is, is voor stevige muren. Ga langs bij een professionele winkel om geschikte anti-kantel materiaal te kopen dat overeenkomt met het type van uw muur.

Zorg ervoor dat alle onderdelen en schroeven goed vast zitten voor een stabiele structuur voor gebruik voor veiligheidsredenen.

De lade heeft geen vergrendeling en kan er volledig worden uitgetrokken. Let op het risico dat de lade tijdens het gebruik eruit valt.



## Allmänna riktlinjer



Var god läs följande instruktioner noggrant och använd produkten därefter.

Var god behåll den här bruksanvisningen och överlämna den när du överför produkten.

Denna sammanfattning kanske inte innehåller alla detaljer i alla variationer och övervägda steg. Vänligen kontakta oss när ytterligare information och hjälp behövs.

## Anteckningar



Det rekommenderas att 2 vuxna monterar produkten med det medföljande verktyget. Följ strikt monteringsstegen.

Om det finns någon lukt efter upppackning, placera produkten på en ventilerad plats i flera dagar för att lufta ur den.

Se till att alla delar är intakta före montering. Sluta montera och kontakta oss omedelbart om det finns delar som är defekta eller saknas. Det rekommenderas att produkten ska monteras på ett mjukt underlag.

Dra först åt skruvarna löst och dra sedan åt dem helt efter du är klar med monteringen.

Kontrollera regelbundet att skruvarna är åtdragna och dra åt dem igen vid behov.

Töm produkten innan du flyttar den och undvik att lådorna glider ut, eftersom det kan orsaka personsador.

Skydda produkten från starkt solljus, fuktiga miljöer och mögel. Vidrör den aldrig med vassa eller frätande föremål.

Var god rengör den först med en fuktig trasa och torka den sedan torr för daglig skötsel.

## Varningar



Håll små delar utom räckhåll för barn under montering. De kan vara livsfarliga om de sväljs eller inandas.

Håll alla delar och förpackningar (filmer, plastpåsar och skum, etc.) borta från bebisar och barn för att undvika potentiella risker för kvävning.

Stå eller sitt inte på produkten.

Vidrör aldrig produkten med vassa eller frätande föremål.

Lägg inte tunga föremål i lådorna, eftersom tyngdpunkten kan förskjutas efter att lådan har öppnats och få produkten att välta, vilket kan leda till allvarlig kroppsskada.

Placera inte överviktiga objekt ovanpå denna produkt.

Barn får inte klättra på produkten, eftersom detta kan få produkten att välta och medföra omätlig skada.

Den medföljande tipskyddshårdvaran är endast lämplig för massiva väggar. Rådfråga en professionell järnaffär och köp ett lämpligt tipskydd enligt din typ av vägg.

Se till att alla delar och skruvar är åtdragna för en stabil struktur före användning för att minska säkerhetsriskerna.

Lådan har ingen spärr och går att dra ut helt. Var uppmärksam på risken för att lådan ramlar ut under användning.

## Ogólne Porady



Proszę uważnie przeczytać niniejsze instrukcje oraz odpowiednio używać produkt.

Proszę przechowywać tę instrukcję oraz przekazać razem z produktem podczas transferu zmiany własności.

Podsumowanie to może nie zawierać wszystkich detali każdej z wersji oraz uwzględnionych kroków. Proszę skontaktuj się z nami jeśli potrzebujesz więcej informacji albo pomocy.

## Zapisy



Rekomendowane jest złożenie produktu przez 2 osoby dorosłe, używając załączonych narzędzi. Ścisłe przestrzegaj kroków złożenia.

Jeśli po rozpakowaniu pojawił się specyficzny zapach, umieścić produkt w wentylowanym miejscu na kilka dni, aby go przewietrzyć.

Upewnić się, że wszystkie części są nienaruszone przed rozpoczęciem złożenia. Jeśli znaleziono jakiegokolwiek uszkodzone części lub brakujące elementy, zatrzymać natychmiastowo złożenie i skontaktować się z nami. Rekomendowane jest złożenie produktu na miękkiej powierzchni.

Na początku luźno dokręć śruby, a po ukończeniu złożenia dokręć je do końca.

Regularnie sprawdzać docisk śrub i dokręcać w razie potrzeby.

Opróżnić produkt przed przesuwaniem oraz unikać wysunięcia szafek, gdyż może to doprowadzić do urazów.

Chroń produkt przez silnymi promienia słońca, wilgotnym środowiskiem oraz pleśnią. Nigdy nie dotykać za pomocą ostrych lub korozyjnych przedmiotów.

Przy codziennej konserwacji, proszę na początku wyczyścić za pomocą wilgotnej ściereki, a później wytrzeć do sucha.

## Ostrzeżenia



Podczas złożenia, trzymać wszystkie małe części z daleka od zasięgu dzieci. Połknięcie lub wejście w drogi oddechowe może okazać się śmiertelne.

Aby zapobiec potencjalnego zagrożenia uduszeniem się, proszę trzymać wszystkie części oraz opakowanie (folia, plastikowe torby, pianka itp.) z dala od niemowlaków oraz dzieci.

Nie stać lub nie siedzieć na produkcie.

Nigdy nie dotykać produktu za pomocą ostrych lub korozyjnych przedmiotów.

Nie kłaść ciężkich przedmiotów do szafek, gdyż środek ciężkości może przesunąć się po otwarciu szafki oraz spowodować wywrócenie produktu, skutkujące poważnymi urazami ciała.

Proszę nie kłaść przeciążonych przedmiotów na górze tego produktu.

Zabronione jest wspinanie się dzieci na produkcie tak, gdyż może to spowodować wywrócenie produktu oraz doprowadzić do poważnych urazów.

Załączone oprzyrządowanie przeciw-spadkowe jest właściwe tylko do solidnych litych. Skonsultuj się z profesjonalnym sklepem sprzętowym oraz dokonaj zakupu odpowiedniego oprzyrządowania przeciw-spadkowego zgodnie z twoim typem ścian.

Upewnij się, że wszystkie części oraz śruby są dokręcone, aby zapewnić stabilną strukturę przed użytkowaniem i zredukować zagrożenie bezpieczeństwa.

Szuflada nie posiada zaczepu i może zostać całkowicie wysunięta. Proszę zwrócić uwagę na ryzyko wypadnięcia szuflady podczas użytkowania.



## Genel kurallar

Lütfen aşağıdaki talimatları dikkatlice okuyun ve ürünü belirtildiği şekilde kullanın.

Lütfen bu kılavuzu saklayın ve ürünü teslim ederken karşı tarafa verin.

Bu özet, tüm varyasyonları ve dikkate alınan adımları bütünüyle içermeyebilir. Ek bilgi veya yardım gerekirse lütfen bizimle iletişime geçin.

## Notlar



Ürünü monte etmek için birlikte verilen aleti iki yetiştikinin kullanması önerilir. Montaj adımlarını tam olarak takip edin.

Paketi açtıktan sonra herhangi bir koku algılanırsa ürünü birkaç gün iyi havalandırılan bir yere koyun.

Montajdan önce tüm parçaların hasarsız olduğundan emin olun. Montajı durdurun ve herhangi bir bileşen hasarlı veya eksikse hemen bizimle iletişime geçin. Ürünün yumuşak bir yüzeye monte edilmesi tavsiye edilir.

Önce vidaları gevşekçe sıkın, ardından montaj tamamlandıktan sonra tamamen sıkın.

Vidaların sıkılığını düzenli olarak kontrol edin ve gerekirse yeniden sıkın.

Ürünü taşımadan önce boşaltın ve çekmecelerin dışarı kaymasını önleyin, aksi takdirde yaralanmaya neden olabilir.

Ürünü yoğun güneş ışığından ıslak ortamlardan ve küften koruyun.

Lütfen günlük bakım için nemli bir bez kullanın ardından kurulaşın.

## Uyarılar



Montaj sırasında tüm küçük parçaları çocukların erişemeyeceği bir yerde saklayın. Yutulması veya solunması halinde ölümcül olabilir.

Boğulma riskini önlemek için lütfen tüm parçaları ve ambalajı (film, plastik torba, köpük vb.) bebeklerden ve çocuklardan uzak tutun.

Ürünün üzerinde durmaktan veya oturmaktan kaçının.

Ürüne asla keskin veya aşındırıcı nesnelere dokunmayın.

Çekmecelerin açılmasından kaynaklanan ağırlık merkezinin kayması ciddi bedensel zararlara neden olabileceğinden çekmecelere ağır nesnelere koymayın.

Lütfen bu ürünün üzerine çok ağır nesnelere koymayın.

Çocukların ürüne tırmanmasına izin verilmez, aksi takdirde ürün devrilebilir ve ciddi yaralanmalara neden olabilir.

Birlikte verilen devrilme önleyici donanım yalnızca sağlam duvarlarla uyumludur. Profesyonel bir hırdavatçıya danışın ve duvar tipinize uygun bir devrilme önleyici kit satın alın.

Kullanmadan önce, sağlam bir yapı sağlamak ve güvenlik risklerini azaltmak için tüm parçaların ve vidaların sıkıldığından emin olun.

Çekmecenin durdurucu mandalı yoktur ve tamamen dışarı çekilebilir. Lütfen kullanım sırasında çekmecenin düşme riskine dikkat edin.