

BARCELONA

ELEKTRO-HEIZSTRAHLER



4906

DE

GEBRAUCHSANLEITUNG



www.enders-germany.com

Enders®

INHALT

ZU DIESEM ELEKTRO-HEIZSTRAHLER 3

ZEICHEN UND BEDEUTUNGEN 3

SICHERHEITSHINWEISE 4

SICHERHEITSHINWEISE

AUSPACKEN 6

SICHERHEITSHINWEISE
BENÖTIGTES WERKZEUG/HILFSMITTEL
TEILEBESCHREIBUNG
LIEFERUMFANG

INBETRIEBNAHME 12

SICHERHEITSHINWEISE
BEDIENUNG

REINIGEN/WARTEN 14

SICHERHEITSHINWEISE
EIGENE FEHLERBEHEBUNG

AUFBEWAHRUNG/TRANSPORT 15

SICHERHEITSHINWEISE

ENTSORGUNG 15

TECHNISCHE DATEN 16

GARANTIE/GARANTIENACHWEIS 17

HERSTELLER 20

ZU DIESEM ELEKTRO-HEIZSTRAHLER

Herzlichen Glückwunsch zum Kauf dieses Enders Produkts!

Der ELEKTRO-HEIZSTRAHLER muss entsprechend der vorliegenden Gebrauchsanleitung installiert und betrieben werden.

Lesen Sie die Gebrauchsanleitung vor der Installation und dem Betrieb. Benutzen Sie das Produkt nur wie in dieser Gebrauchsanleitung beschrieben, damit es nicht versehentlich zu Verletzungen oder Schäden kommt.

Das Gerät muss in Übereinstimmung mit dieser Anleitung und den örtlichen Vorschriften aufgestellt sein. Die Anleitung ist für zukünftige Fälle aufzubewahren. Bei Weitergabe des Artikels ist auch diese Gebrauchsanleitung mitzugeben. Diese Gebrauchsanleitung kann auch im PDF-Format von unserer Internetseite www.enders-germany.com heruntergeladen werden.

Wir wünschen Ihnen viel Freude mit Ihrem Enders ELEKTRO-HEIZSTRAHLER.

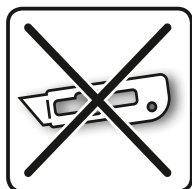
ZEICHEN UND BEDEUTUNGEN



Dieses Zeichen warnt Sie vor möglichen Verletzungen oder Sachschäden sowie Beschädigungen am Gerät.



Nützliche **Tipps** und/oder **Informationen**.



Benutzen Sie beim Öffnen der Verpackung **keinen Cutter** oder ähnliche scharfe Gegenstände, um Kratzer am Gerät zu vermeiden.

IP44 Gerät: **Geschützt gegen feste Fremdkörper mit mehr als 1 mm Durchmesser.**

Zusätzlich ist ein **Schutz gegen Spritzwasser aus allen Richtungen** vorhanden.

IP65 Netzstecker:

Geschützt gegen Staubeintritt (staubdicht) und vollständiger Schutz gegen Berührung

Zusätzlich ist ein **Schutz gegen Strahlwasser aus beliebigem Winkel** vorhanden.



Legen Sie beim Auspacken eine **weiche Unterlage** unter das Gerät, um ebenfalls Kratzer und Beschädigungen zu vermeiden.



Gebrauchsanleitung beachten



Konformitätserklärung

Mit diesem Symbol gekennzeichnete Produkte erfüllen alle anzuwendenden Gemeinschaftsvorschriften des Europäischen Wirtschaftsraums. Die **EU-Konformitätserklärung** kann an der auf der Rückseite angegebenen Adresse angefordert werden.



Mit Symbol **Geprüfte Sicherheit** gekennzeichnete Produkte entsprechen den Anforderungen des Produktsicherheitsgesetzes (ProdSG).



WEEE gekennzeichnete Geräte dürfen nicht im Hausmüll entsorgt werden und müssen getrennt gesammelt werden.

SICHERHEITSHINWEISE



Bitte lesen Sie die Anweisungen aufmerksam, bevor Sie Ihren neuen Elektro-Heizstrahler in Gebrauch nehmen.

Bevor Sie das Gerät in Betrieb nehmen, sollte der Sicherheitsgedanke immer an vorderster Stelle stehen. Vor jedem Gebrauch sind daher einige Sicherheitshinweise zu beachten.

- Dieses Gerät ist nur für das Beheizen von trockenen Räumen als Zusatzheizung und nicht als Alleinheizung für große Räume geeignet.
- Schutzklasse IP44: Verwenden Sie das Gerät ausschließlich in geschützten Außenbereichen wie Terrassen.
- Auch wenn der Heizstrahler spritz- bzw. strahlwassergeschützt ist, nutzen Sie ihn nicht bei Regen.
- Dieses Gerät ist ausschließlich für den häuslichen Gebrauch ausgelegt und nicht für den Dauerbetrieb geeignet.
- Achten Sie darauf, dass der Elektro-Heizstrahler frei von jeglichem Verpackungsmaterial ist.
- Stellen Sie das Heizgerät auf eine waagerechte, stabile Fläche.
- Der Heizstrahler ist im Betrieb heiß. Berühren Sie die heiße Oberfläche des Heizgerätes nicht.
- **WARNUNG!** Um die Brandgefahr zu mindern, sind Textilien, Vorhänge und alle brennbaren Stoffe mindestens 1 m vom Luftaustritt fernzuhalten.
- Extreme Vorsicht ist erforderlich, wenn der Heizstrahler in der Nähe von Kindern verwendet wird.
- Während des Gebrauchs darf der Heizstrahler nicht unbeaufsichtigt gelassen werden.
- Ziehen Sie immer den Netzstecker, wenn der Strahler nicht im Einsatz ist.
- Das Heizgerät nicht verwenden, wenn der Stecker oder das Stromkabel beschädigt sind, eine Funktionsstörung vorliegt oder wenn es sichtbare Anzeichen von Beschädigungen aufweist.
- Verlegen Sie das Elektrokabel so, dass das Risiko eines Stolperns vermieden wird.
- Lassen Sie Reparaturen grundsätzlich von Fachkräften durchführen. Bitte beachten Sie die Garantiebedingungen.
- Vergewissern Sie sich, dass die Steckdose bei einem mobilen Einsatz zugänglich ist, damit im Notfall rasch der Gerätestecker gezogen werden kann.
- Benutzen Sie dieses Heizgerät nicht, wenn es zuvor fallen gelassen wurde.
- Nicht in Bad, Dusche und der unmittelbaren Umgebung eines Pools verwenden.
- Versichern Sie sich beim Abschalten des Heizers immer, dass der Drehknopf in der Position „0“ (AUS) steht. Das Stromkabel niemals am Kabel, sondern am Stecker aus der Steckdose ziehen.
- Lassen Sie keine Fremdkörper in das Heizgerät gelangen, da dies einen elektrischen Schlag oder Brandgefahr verursachen kann.
- Um Brandgefahr zu vermeiden, legen Sie keine Gegenstände auf den Heizer.
- Nicht in Umgebungen nutzen, wo schnell entzündliche Materialien wie Benzin oder Farbe gelagert werden.
- Verwenden Sie das Heizgerät nur für den vorgesehenen Zweck des Heizens.
- Kinder dürfen nicht mit dem Gerät spielen.
- Der Heizer darf nicht direkt unter einer Steckdose betrieben werden.
- Versichern Sie sich, dass das Gerät vollständig abgekühlt ist, bevor Sie es einlagern.
- Wenn die Anschlussleitung dieses Gerätes beschädigt wird, muss sie durch den Hersteller oder seinen Kundendienst oder eine ähnliche qualifizierte Person ersetzt werden, um Gefährdungen zu vermeiden.
- Dieses Gerät ist nicht dazu bestimmt, durch Personen mit eingeschränkten physischen, sensorischen oder geistigen Fähigkeiten oder mangels Erfahrung / Wissens oder durch Kinder unter 8 Jahre benutzt zu werden, es sei denn, sie werden durch eine für ihre Sicherheit zuständige Person beaufsichtigt oder erhalten von ihr Anweisungen zur Benutzung.

- Lebensgefahr durch Ersticken/Verschlucken. Halten Sie das Verpackungsmaterial von Kindern fern und entsorgen Sie es sofort.
- Kinder, die jünger als 3 Jahre sind, müssen ständig beaufsichtigt werden.
- Kindern ab 3 Jahren und jünger als 8 Jahre dürfen das Gerät nur ein- und ausschalten, wenn sie beaufsichtigt werden oder bezüglich des sicheren Gebrauchs des Gerätes unterwiesen wurden und die daraus resultierenden Gefahren verstanden haben, vorausgesetzt, dass das Gerät in seiner normalen Gebrauchslage platziert ist.
- Kinder von 3 bis 8 Jahren dürfen das Gerät nicht in Betrieb nehmen, regeln und reinigen oder die Wartung durchführen.
- Dieses Gerät kann von Kindern ab 8 Jahren und darüber benutzt werden, wenn sie beaufsichtigt werden oder bezüglich des sicheren Gebrauchs des Gerätes unterwiesen wurden und die daraus resultierenden Gefahren verstanden haben.
- Reinigung und Benutzerwartung dürfen nicht von Kindern ab 8 Jahre ohne Beaufsichtigung durchgeführt werden.
- VORSICHT! Einzelteile des Heizers können sehr heiß werden und Verbrennungen verursachen. Anwesende Kinder und schutzbedürftige Personen müssen besonders beaufsichtigt werden.
- Verwenden Sie das Heizgerät nicht mit einer Zeitschaltuhr, welche den Heizer automatisch einschaltet, da ein Brandrisiko besteht, wenn das Heizgerät abgedeckt oder falsch positioniert ist.
- Der Heizer ist nicht mit einer Vorrichtung zur Raumtemperaturregelung ausgestattet.
- WARNUNG! Verwenden Sie das Gerät nicht in kleinen Räumen, in denen sich Personen mit eingeschränkter Mobilität aufhalten, die nicht in der Lage sind, den Raum selbstständig zu verlassen und eine ständige Beaufsichtigung nicht gewährleistet ist.
- WARNUNG! Um eine Überhitzung des Heizgerätes zu vermeiden, bedecken Sie es nicht.

AUSPACKEN

WARNHINWEISE



- Trotz sorgfältiger Verarbeitung aller Einzelteile, können einzelne Bauteile scharfkantig sein. Tragen Sie deshalb Sicherheitshandschuhe, um Schnittverletzungen zu vermeiden.
- Lebensgefahr durch Ersticken/Verchlucken. Halten Sie das Verpackungsmaterial von Kindern fern und entsorgen Sie es sofort.
- Kontrollieren Sie beim Auspacken alle Teile auf Unversehrtheit und Vollständigkeit vor der ersten Inbetriebnahme.

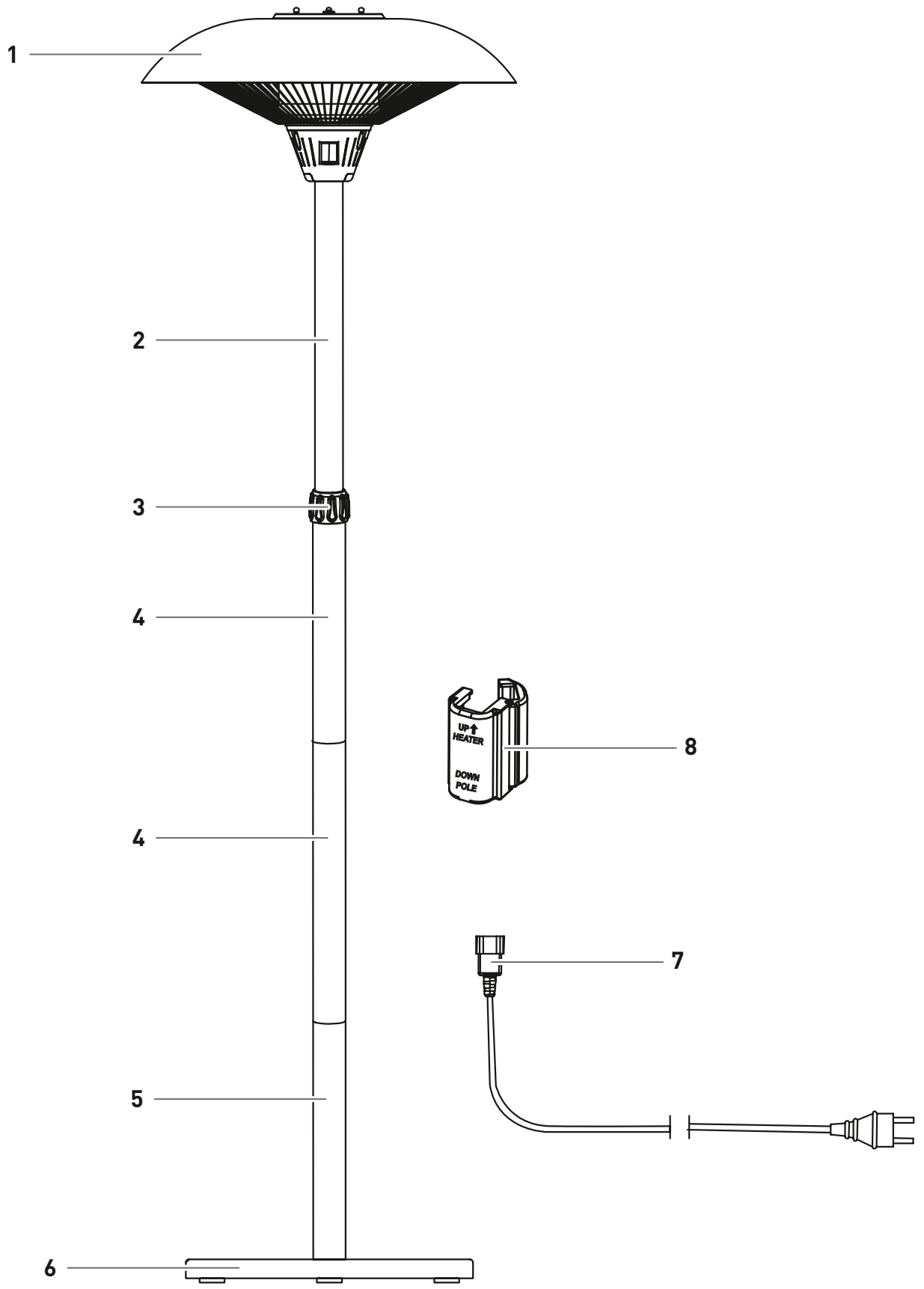
BENÖTIGTES WERKZEUG/HILFSMITTEL



TEILEBESCHREIBUNG

Nr.	Beschreibung	Art.-Nr.	Menge
1	Brennerkopf	140040004	1
2	Säule Brennerkopf	140040005	1
3	Feststellmuffe	140040005	1
4	Mittlere Säule	140040005	2
5	Untere Säule	140040005	1
6	Socket	140040006	1
7	Stromkabel mit Stecker	140040008	1
8	Steckerverbinder	140040008	1
A	Kabelbefestigung	140040009	2
B	Schraube	140040009	4
C	Schraube M4 x 8	140040009	2

LIEFERUMFANG



MONTAGE

SICHERHEITSHINWEISE





1. Trotz sorgfältiger Verarbeitung aller Einzelteile, können einzelne Bauteile scharfkantig sein. Tragen Sie deshalb Sicherheitshandschuhe, um Schnittverletzungen zu vermeiden.
2. Entfernen Sie vor Beginn der Montage alle Verpackungsmaterialien und Schutzfolien von den Einzelteilen.
3. Lebensgefahr durch Erstickten/Verschlucken. Halten Sie das Verpackungsmaterial von Kindern fern und entsorgen Sie es sofort. Bewahren Sie auch Kleinteile außerhalb von deren Reichweite auf.

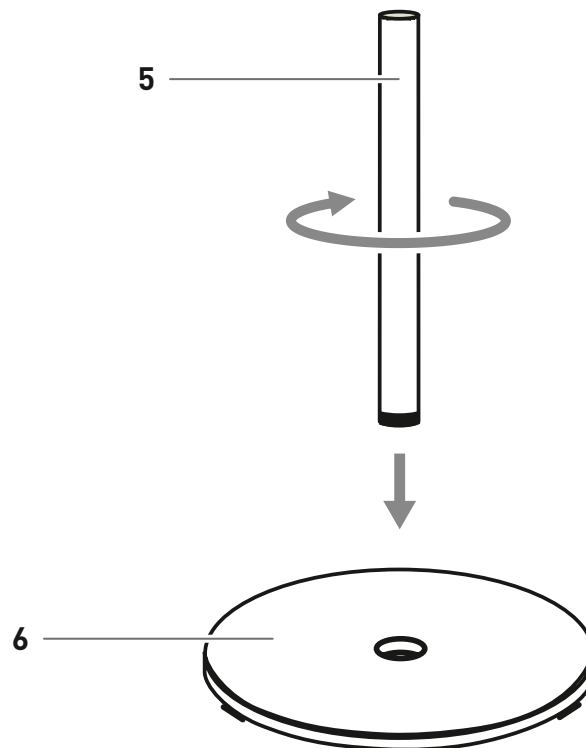
BENÖTIGTES WERKZEUG/HILFSMITTEL

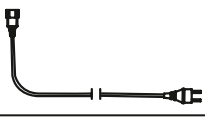


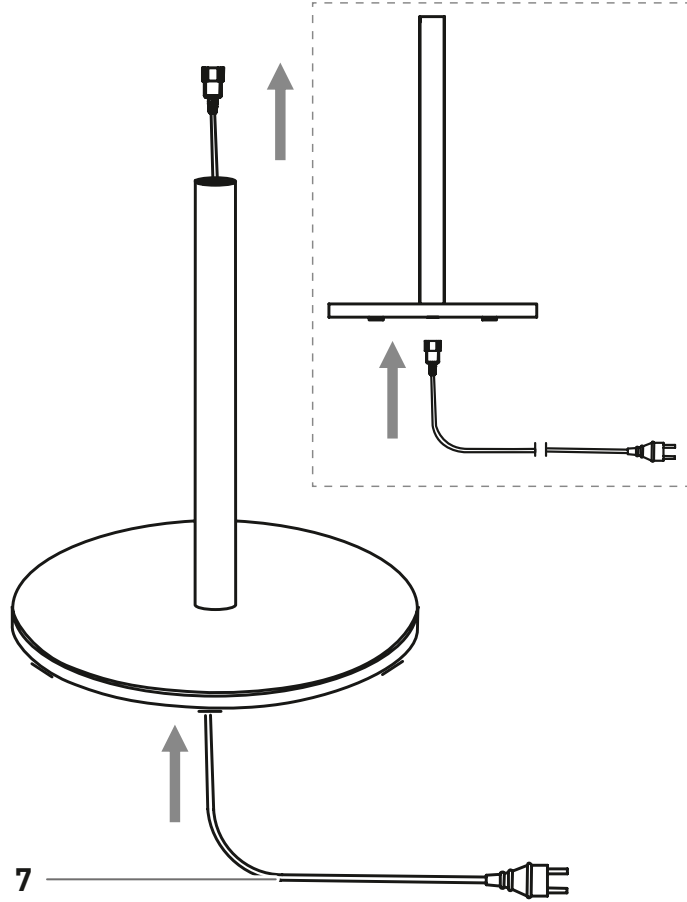
MONTAGEABLAUF

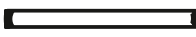
01

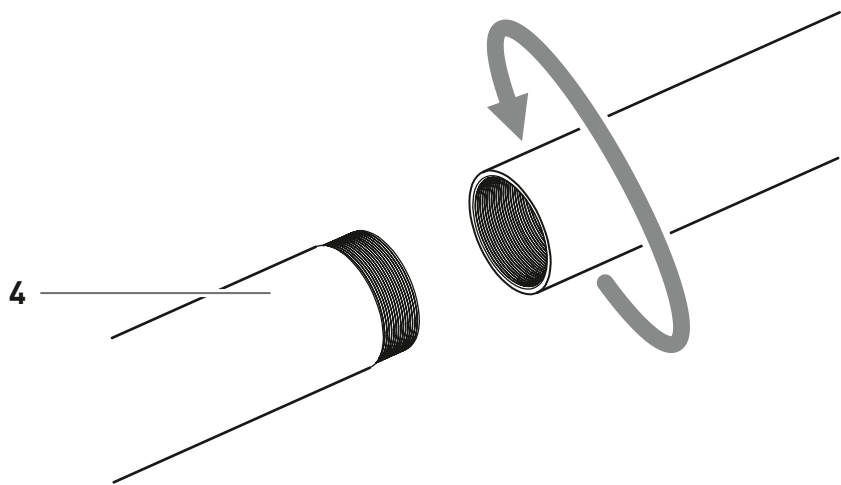
Nr.	Abbildung	Menge
5		1
6		1

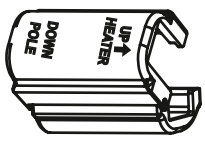


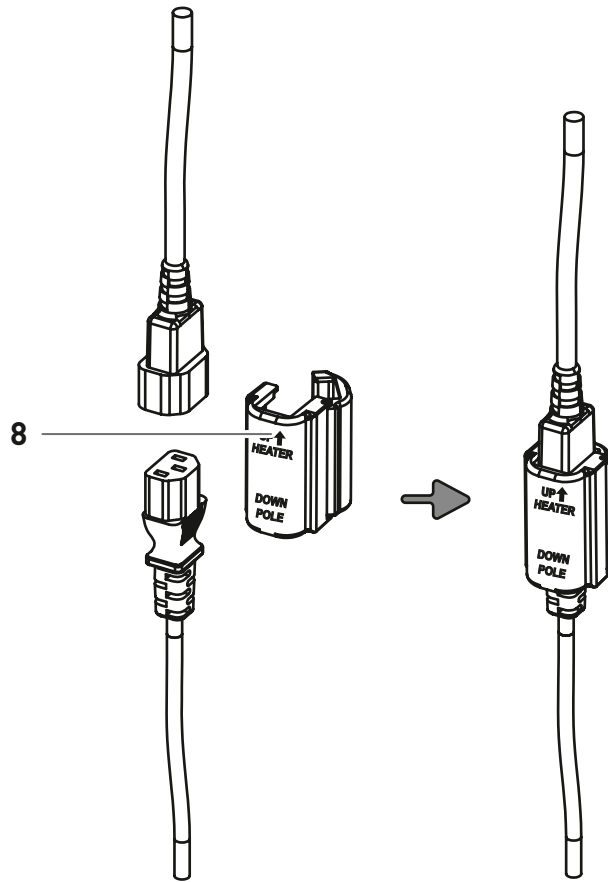
Nr.	Abbildung	Menge
7		1

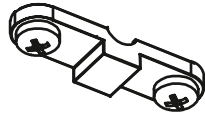
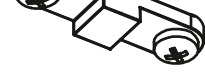


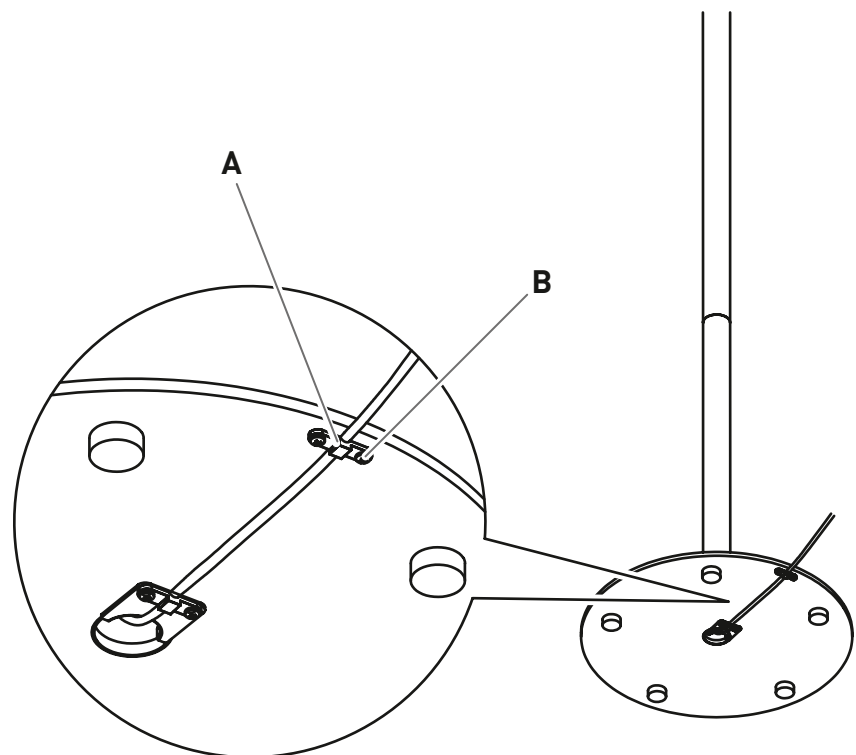
Nr.	Abbildung	Menge
4		2

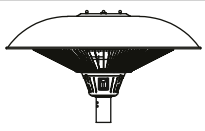



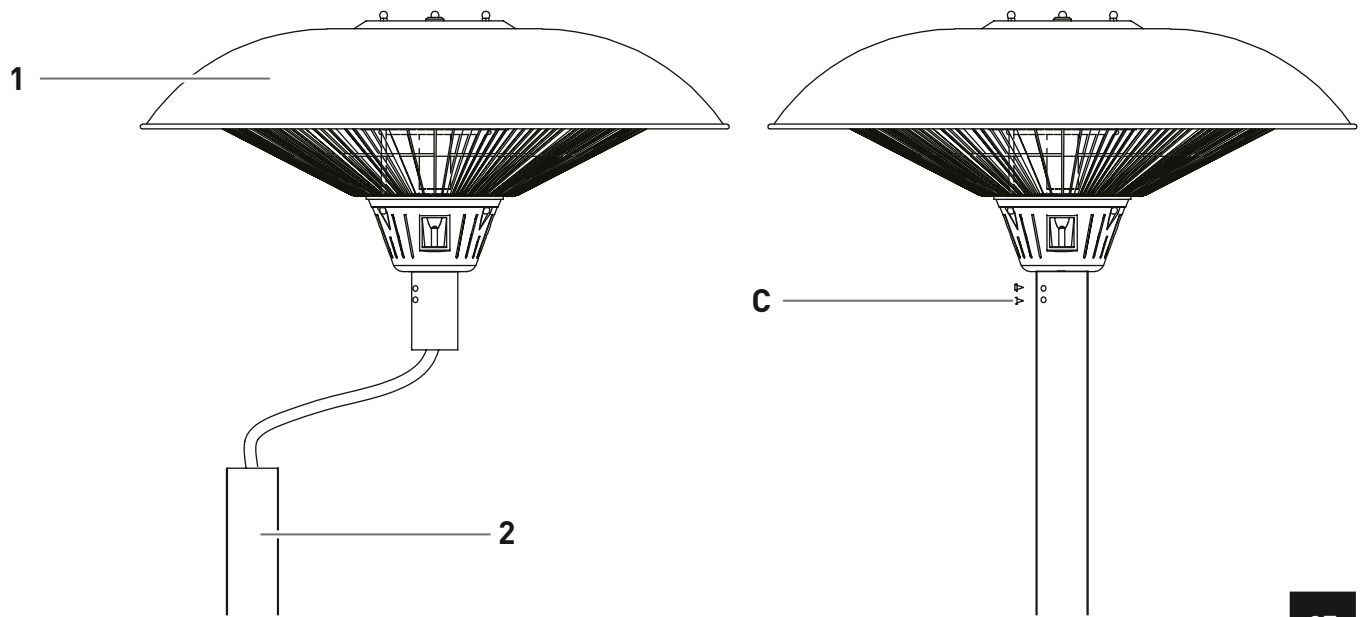
Nr.	Abbildung	Menge
8		1



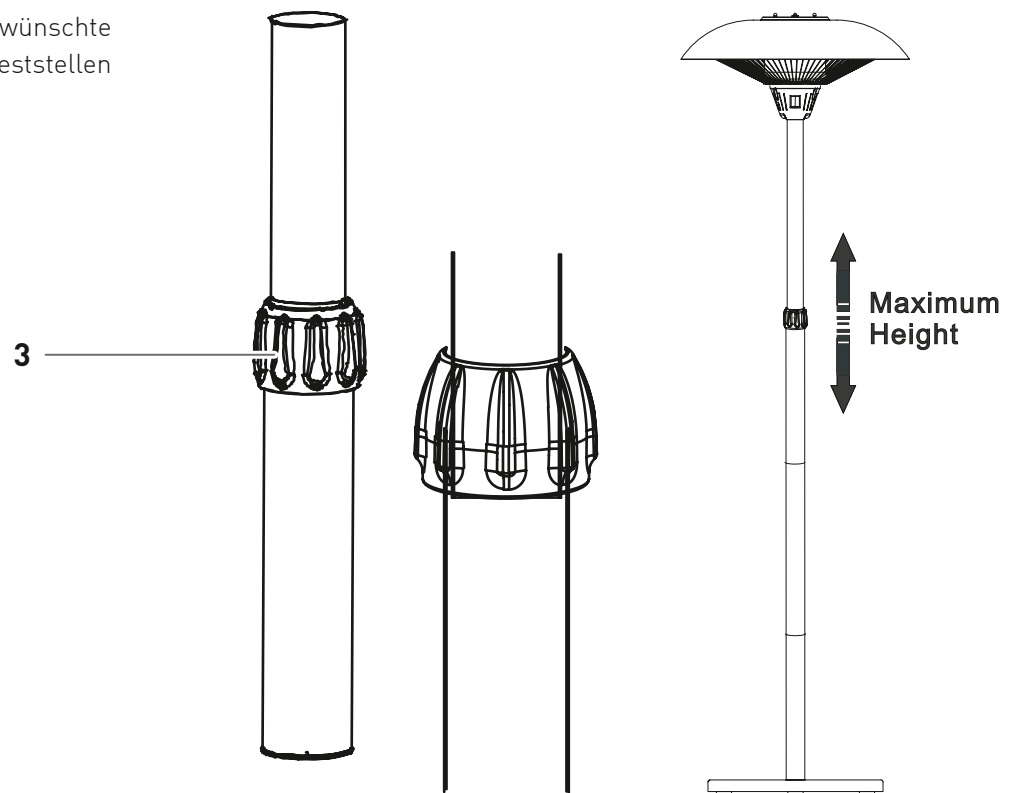
Nr.	Abbildung	Menge
A		2
B		4



Nr.	Abbildung	Menge
1		1
2		1
C	Schraube M4 x 8	2



Regulieren Sie die gewünschte Höhe durch Lösen und Feststellen der Feststellmuffe (3).



INBETRIEBNAHME

WARNHINWEISE



- Entfernen Sie vor Inbetriebnahme alle Verpackungsmaterialien und Schutzfolien von den Einzelteilen.
- Lebensgefahr durch Ersticken/Verschlucken. Halten Sie das Verpackungsmaterial von Kindern fern und entsorgen Sie es sofort.

BEDIENUNG

Verbinden Sie das Stromkabel mit einem 220-230 V, 10 A Anschluss, welcher in einer sicheren und trockenen Umgebung liegt.

- Drehen Sie den Drehschalter zum Ein-/Ausschalten und zum Steuern des Gerätes. (0) steht für AUS, (1) für 900 Watt und (2) für 1200 Watt. Mit der letzten Position (3) stellen Sie den Strahler auf 2100 Watt.
- Auch wenn der Heizstrahler spritzwassergeschützt ist, nutzen Sie ihn nicht bei Regen.
- Ziehen Sie den Stecker nach jeder Benutzung von der Steckdose ab.
- Der Heizer ist mit einer Umkippsicherung ausgestattet. Sollte der Heizer umkippen, schaltet er sich sofort aus. Nach dem Aufrichten des Heizers kann er wieder normal eingeschaltet werden. Unter keinen Umständen dürfen Sie an der Umkippsicherung manipulieren.

**BEDIENUNG**

Verbinden Sie das Stromkabel mit einem 220-240 V, 10 A Anschluss, welcher in einer sicheren und trockenen Umgebung befestigt ist.



(I) 900 Watt



(II) 1200 Watt



(I & II) 2100 Watt

- Die Schalter werden zum Ein-/Ausalten und Wärmeregulierung des Gerätes benutzt. (I) für 900 Watt, (II) für 1200 Watt und (I&II) für 2100 Watt.
- Auch wenn der Heizstrahler spritzwassergeschützt ist, nutzen Sie ihn nicht wenn es regnet.
- Der Stecker sollte nach jeder Benutzung von der Steckdose getrennt werden.

REINIGEN/WARTEN

WARNHINWEISE



- Heiße Oberfläche: Warten Sie vor der Reinigung bis der ELEKTRO-HEIZSTRAHLER genügend abgekühlt ist.
- Nachdem Sie den abgekühlten Heizer vom Stromkreis getrennt haben, kann das Äußere vom ELEKTRO-HEIZSTRAHLER mit einem trockenen Tuch gereinigt werden.
- Nutzen Sie niemals Korrosions- oder Lösungsmittel.

BRAND- UND EXPLOSIONSGEFAHR

- Verwenden Sie keine brennbaren Reinigungsmittel.
- Nehmen Sie keine Veränderungen am Gerät und am Netzstecker vor.
- An Bauteilen, die vom Hersteller versiegelt wurden, dürfen keine Manipulationen oder Veränderungen durchgeführt werden.
- Jegliche Wartungsarbeiten wie z.B. das Auswechseln der Carbonröhre sollte nur von einem qualifizierten Elektrofachbetrieb vorgenommen werden.



- Wischen Sie verschmutzte Flächen mit einem trockenen Tuch ab.
- Bei Verwendung eines milden Reinigungsmittels sollten Sie zusätzlich auf die Hinweise/Produktinformationen des Herstellers achten, um Beschädigungen an der Oberfläche zu vermeiden.



EIGENE FEHLERBEHEBUNG

- Der ELEKTRO-HEIZSTRAHLER ist mit einer Umkippsicherung ausgestattet. Sollte der Heizer umkippen, schaltet er sich sofort aus. Nach dem Aufrichten des Heizers kann er wieder normal eingeschaltet werden.
- Bei allen anderen Störungen wenden Sie sich bitte an einen Elektrofachbetrieb oder den Hersteller.

AUFBEWAHRUNG/TRANSPORT

WARNHINWEISE



- Vergewissern Sie sich, dass der ELEKTRO-HEIZSTRAHLER vom Strom getrennt und komplett abgekühlt ist.
- Bewahren Sie das Gerät in einem frostfreien und trockenem Raum auf. Decken Sie das Gerät ab, um Verschmutzungen und Beschädigungen zu vermeiden.

ENTSORGUNG



Die Produktverpackung besteht aus recyclingfähigen Materialien, die der Wiederverwertung zugeführt werden können. Entsorgen Sie diese sortenrein in den bereitgestellten Sammelbehältern.

Sollte das Gerät einmal nicht mehr benutzt werden können, so ist jeder Verbraucher gesetzlich verpflichtet, Altgeräte getrennt vom Hausmüll, z. B. bei einer Sammelstelle seiner Gemeinde/seines Stadtteils, abzugeben. Damit wird gewährleistet, dass Altgeräte fachgerecht verwertet und negative Auswirkungen auf die Umwelt vermieden werden. Fragen Sie Ihr örtliches Entsorgungsunternehmen oder Ihre kommunale Verwaltung nach Möglichkeiten, einer umweltgerechten und Ressourcen schonenden Entsorgung.

TECHNISCHE DATEN

Modell:	BARCELONA
Art.-Nr.:	4906
Netzanschluss:	220-240 V 50-60 Hz
Maximale Wattzahl:	2.100 W
Schutzart Gerät:	IP44
Schutzart Netzstecker:	IP65
Abmessung:	H 225 x Ø 58 cm
Gewicht:	13,5 kg



GARANTIE/GARANTIENACHWEIS



Wir übernehmen für **2 Jahre** die **Garantie** auf Funktion des Gerätes. Voraussetzung für die Garantieleistung ist eine ordnungsgemäße Behandlung des Gerätes und ein offizieller Nachweis des Kaufdatums.

Die Garantie erlischt nach Ablauf der Garantiezeit oder sofort, wenn eigenständig Veränderungen am Gerät durchgeführt wurden. An Bauteilen, die vom Hersteller oder seinem Vertreter versiegelt wurden, dürfen keine Manipulationen durchgeführt werden!

Sollte Ihr Produkt trotz unserer Qualitätskontrollen einmal einen Defekt aufweisen, dann bringen Sie es bitte nicht zurück zum Einzelhändler, sondern setzen Sie sich direkt mit Enders in Verbindung. So können wir eine schnelle Reklamationsbearbeitung gewährleisten.

Service:

www.enders-germany.com

+ 49 (0) 2392 9782 30

Bitte ausfüllen und Garantiekarte sowie Kaufbeleg für Rückfragen aufbewahren!

Modellname

Artikelnummer Hersteller

Seriennummer (siehe Rückseite Gerät)

Kaufdatum

Kaufort

Kaufbeleg anheften

HERSTELLER

Enders Colsman AG

Brauck 1

D-58791 Werdohl, Deutschland

+ 49 (0) 2392 9782 30

**Zur Produktverbesserung behalten wir uns farbliche
und technische Änderungen vor.**