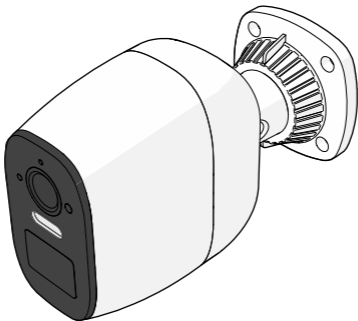

Rechargeable 4MP Ultra HD Wi-Fi Camera



Nedis SmartLife

Safety instructions

WIFICB032WT



EN	Safety instructions	3
DE	Sicherheitshinweise	6
FR	Consignes de sécurité	10
NL	Veiligheidsvoorschriften	14
IT	Istruzioni di sicurezza	18
ES	Instrucciones de seguridad	22
PT	Instruções de segurança	26
SV	Säkerhetsanvisningar	30
FI	Turvallisuusohjeet	33
NO	Sikkerhetsinstruksjoner	37
DA	Sikkerhedsinstruktioner	40
HU	Biztonsági utasítások	44
PL	Instrukcje bezpieczeństwa	47
EL	Οδηγίες ασφάλειας	51
SK	Bezpečnostné pokyny	55
CS	Bezpečnostní pokyny	59
RO	Instrucțiuni de siguranță	62

Rechargeable 4MP Ultra HD Wi-Fi Camera

WIFICBO32WT



For more information see the extended manual online:
ned.is/wificbo32wt

About this document

This document is the user manual and contains all the information for correct, efficient, and safe use of the product.

Ensure you have fully read and understood the instructions in this document before you install or use the product. Keep the packaging and this document for future reference.

Symbols used

⚠ WARNING!	Signal word used to indicate a potentially hazardous situation which, if not avoided, could result in death or serious injury.
⚠ CAUTION!	Signal word used to indicate a potentially hazardous situation which, if not avoided, could result in minor or moderate injury.
NOTICE	Signal word used to address practices not related to physical injury.

Intended use

This product is intended as an outdoor camera to see, hear, and speak to visitors outside using the SmartLife app on your mobile phone.

This product is intended to be used with the Nedis SmartLife app.

Only use the product as described in this user manual.

Any modification of the product may have consequences for safety, warranty and proper functioning.

Safety instructions

Ensure you have fully read and understood the instructions in this document before you install or use the product. Keep the packaging and this document for future reference.

⚠ WARNING!

Electrical hazard:

- Only use the provided power cable.
- Only power the product with the voltage corresponding to the markings on the product.
- This product may only be serviced by a qualified technician for maintenance to reduce the risk of electric shock.
- Do not open the product. There are no user serviceable parts inside.
- Disconnect the product from the power source before cleaning.
- The product may not be used by persons (including children) whose physical, sensory or mental capabilities or lack of experience and knowledge prevents them from using the product safely without supervision or instruction.
- Cleaning and user maintenance shall not be done by children without supervision.

- Do not immerse the product in water or other liquids.

Fire hazard:

- Do not use the product if a part is damaged or defective. Always replace a damaged or defective product immediately.

Choking hazard:

- Do not let children play with the packaging material. Always keep the packaging material out of the reach of children.

Chemical burns hazard:

- Do not subject cells or batteries to mechanical shock.

⚠ CAUTION!

Tripping hazard:

- Always keep the power cable and the product away from usual walkways.
- Stop the charging process if the product gets too warm (> 50 °C).

NOTICE

Risk of damaging the product:

- Only use the product as described in this document.
- Do not drop the product and avoid bumping.
- Do not use aggressive chemical cleaning agents when cleaning the product.
- Children should be supervised to ensure that they do not play with the product.

Disposal



The product is designated for separate collection at an appropriate collection point. Do not dispose of the product with household waste.



For more information, contact the retailer or the local authority responsible for the waste management.

Declaration of Conformity

We, Nedis B.V. declare as manufacturer that the product WIFICBO32WT from our brand Nedis®, produced in China, has been tested according to all relevant CE standards and regulations and that all tests have been passed successfully. This includes, but is not limited to the RED 2014/53/EU regulation.

The complete Declaration of Conformity (and the safety datasheet if applicable) can be found and downloaded via:

nedis.com/WIFICBO32WT#support

DE Sicherheitshinweise

Wiederaufladbare 4MP Ultra HD Wi-Fi Kamera

WIFICBO32WT



Weitere Informationen finden Sie in der erweiterten Anleitung online: ned.is/wificbo32wt

Über dieses Dokument

Dieses Dokument ist die Gebrauchsanweisung und enthält alle Informationen, für eine korrekte, effiziente und sichere Verwendung des Produkts.

Vergewissern Sie sich, dass Sie die Anweisungen in diesem Dokument vollständig gelesen und verstanden haben, bevor Sie das Produkt installieren oder verwenden. Heben Sie die Verpackung und dieses Dokument zum späteren Nachschlagen auf.

Benutzte Symbole

⚠️ WARNUNG!	Signalwort als Hinweis für eine potenziell gefährliche Situation, die, wenn sie nicht vermieden wird, zum Tod oder schweren Verletzungen führen kann.
⚠️ VORSICHT!	Signalwort als Hinweis für eine potenziell gefährliche Situation, die, wenn sie nicht vermieden wird, zu leichten oder mittelschweren Verletzungen führen kann.
HINWEIS	Signalwort, das verwendet wird, um Praktiken anzusprechen, die nicht mit körperlichen Verletzungen verbunden sind.

Bestimmungsgemäße Verwendung

Dieses Produkt ist zur Verwendung als Outdoor-Kamera gedacht, mit der Sie Besuchen draußen über die SmartLife-App auf Ihrem Mobiltelefon sehen, hören und mit diesen sprechen können. Dieses Produkt ist darauf ausgelegt, mit der Nedis SmartLife-App verwendet zu werden.

Verwenden Sie das Produkt nur wie in dieser Bedienungsanleitung beschrieben.

Jegliche Modifikation des Produkts kann Folgen für die Sicherheit, Garantie und ordnungsgemäße Funktionalität haben.

Sicherheitshinweise

Vergewissern Sie sich, dass Sie die Anweisungen in diesem Dokument vollständig gelesen und verstanden haben, bevor Sie das Produkt installieren oder verwenden. Heben Sie die Verpackung und dieses Dokument zum späteren Nachschlagen auf.

⚠️ WARNUNG!

Gefährliche elektrische Spannung:

- Verwenden Sie nur das mitgelieferte Stromkabel.
- Betreiben Sie das Produkt nur mit der auf der Kennzeichnung auf dem Produkt angegebenen Spannung.
- Dieses Produkt darf nur von einem ausgebildeten Techniker gewartet werden, um die Gefahr eines Stromschlags zu reduzieren.
- Öffnen Sie das Produkt nicht. Es befinden sich keine vom Benutzer zu wartenden Teile im Inneren.
- Trennen Sie das Produkt vor der Reinigung von der Stromversorgung.
- Das Produkt darf nicht von Personen (einschließlich Kindern) benutzt werden, die aufgrund ihrer körperlichen, sensorischen oder geistigen Fähigkeiten oder aufgrund mangelnder Erfahrung und Kenntnisse nicht in der Lage sind, das Produkt ohne Aufsicht oder Anleitung sicher zu benutzen.
- Reinigung und Wartung durch den Benutzer dürfen nicht von unbeaufsichtigten Kindern durchgeführt werden.

- Tauchen Sie das Produkt nicht in Wasser oder andere Flüssigkeiten.

Brandgefahr:

- Verwenden Sie das Produkt nicht, wenn ein Teil beschädigt ist oder es einen Mangel aufweist. Ersetzen Sie ein beschädigtes oder defektes Produkt stets unverzüglich.

Erstickungsgefahr:

- Lassen Sie Kinder nicht mit dem Verpackungsmaterial spielen. Halten Sie das Verpackungsmaterial stets außer Reichweite von Kindern.

Gefahr chemischer Verbrennungen:

- Setzen Sie Zellen oder Batterien keinen mechanischen Stößen aus.

⚠ VORSICHT!

Stolpergefahr:

- Halten Sie das Stromkabel und das Produkt von üblichen Laufwegen fern.
- Unterbrechen Sie den Ladevorgang, wenn das Produkt zu warm wird ($> 50\text{ }^{\circ}\text{C}$).

HINWEIS

Gefahr der Beschädigung des Produkts:

- Verwenden Sie das Produkt nur wie in diesem Dokument beschrieben.
- Lassen Sie das Produkt nicht herunterfallen und vermeiden Sie Kollisionen.
- Verwenden Sie zur Reinigung des Produkts keine aggressiven chemischen Reinigungsmittel.
- Kinder müssen beaufsichtigt werden, um sicherzustellen, dass sie nicht mit dem Produkt spielen.

Entsorgung



Dieses Produkt muss an einer entsprechenden Sammelstelle zur Entsorgung abgegeben werden. Entsorgen Sie das Produkt nicht mit dem Haushaltsabfall.



Weitere Informationen erhalten Sie beim Verkäufer oder der für die Abfallwirtschaft verantwortlichen örtlichen Behörde.

Konformitätserklärung

Wir, Nedis B.V., erklären als Hersteller, dass das Produkt WIFICBO32WT unserer Marke Nedis®, produziert in China, nach allen geltenden CE-Standards und Vorschriften getestet wurde und alle diese Tests erfolgreich bestanden hat. Dies gilt unter anderem auch für die Richtlinie RED 2014/53/EU.

Die vollständige Konformitätserklärung (und das Sicherheitsdatenblatt, falls zutreffend) steht zum Download zur Verfügung unter:

nedis.de/WIFICBO32WT#support



Consignes de sécurité

Caméra Wi-Fi 4MP Ultra HD rechargeable

WIFICBO32WT



Pour plus d'informations, consultez le manuel détaillé en ligne : ned.is/wificbo32wt

À propos de ce document

Ce document constitue le manuel de l'utilisateur. Il contient toutes

les informations nécessaires à une utilisation correcte, efficace et sûre du produit.

Assurez-vous d'avoir entièrement lu et compris les instructions de ce document avant d'installer ou d'utiliser le produit. Conservez l'emballage et le présent document pour référence ultérieure.

Symboles utilisés

▲ AVERTISSEMENT!	Terme de signalement utilisé pour indiquer une situation potentiellement dangereuse qui, si elle n'est pas évitée, pourrait entraîner la mort ou des blessures graves.
▲ ATTENTION!	Terme de signalement utilisé pour indiquer une situation potentiellement dangereuse qui, si elle n'est pas évitée, pourrait entraîner des blessures légères ou modérées.
AVIS	Terme de signalement utilisé pour désigner des pratiques non liées à des blessures physiques.

Utilisation prévue

Ce produit est conçu comme une caméra d'extérieur pour voir, entendre et parler aux visiteurs qui sont dehors à l'aide de l'application SmartLife sur votre téléphone mobile.

Ce produit est destiné à être utilisé avec l'application Nedis SmartLife.

Utiliser le produit uniquement comme décrit dans le présent manuel de l'utilisateur.

Toute modification du produit peut avoir des conséquences sur la sécurité, la garantie et le bon fonctionnement.

Consignes de sécurité

Assurez-vous d'avoir entièrement lu et compris les instructions de ce document avant d'installer ou d'utiliser le produit. Conservez l'emballage et le présent document pour référence ultérieure.

⚠ AVERTISSEMENT!

Danger électrique :

- Utilisez uniquement le câble d'alimentation fourni.
- N'alimentez le produit qu'avec la tension correspondant aux inscriptions figurant sur le produit.
- Ce produit ne peut être réparé que par un technicien qualifié afin de réduire les risques d'électrocution.
- Ne pas ouvrir le produit. Il ne contient aucune pièce réparable par l'utilisateur.
- Déconnectez le produit de la source d'alimentation avant nettoyage.
- Le produit ne doit pas être utilisé par des personnes (y compris des enfants) dont les capacités physiques, sensorielles ou mentales ou le manque d'expérience et de connaissances les empêchent d'utiliser le produit en toute sécurité sans surveillance ou instruction.
- Le nettoyage et la maintenance par l'utilisateur ne doivent pas être effectués par des enfants sans surveillance.
- N'immergez pas le produit dans l'eau ou d'autres liquides.

Risque d'incendie :

- Ne pas utiliser le produit si une pièce est endommagée ou défectueuse. Toujours remplacer immédiatement un produit endommagé ou défectueux.

Risque d'étouffement :

- Ne pas laisser d'enfants jouer avec les matériaux d'emballage. Toujours tenir les matériaux d'emballage hors de portée des enfants.

Risque de brûlures chimiques :

- Ne pas soumettre les piles ou les batteries à des chocs mécaniques.

⚠ ATTENTION!

Risque de trébuchement :

- Maintenez toujours le câble d'alimentation et le produit éloignés des passages habituels.
- Arrêtez le processus de charge si le produit devient trop chaud (> 50 °C).

AVIS

Risque d'endommagement du produit :

- Utilisez le produit uniquement comme décrit dans le présent document.
- Ne pas laisser tomber le produit et éviter de le cogner.
- Ne pas utiliser de produits de nettoyage chimiques agressifs lors du nettoyage du produit.
- Les enfants doivent être surveillés afin de s'assurer qu'ils ne jouent pas avec le produit.

Traitement des déchets



Le produit doit être jeté séparément des ordures ménagères dans un point de collecte approprié. Ne jetez pas le produit avec les ordures ménagères ordinaires.

Pour plus d'informations, contactez le distributeur ou l'autorité locale responsable de la gestion des déchets.

Déclaration de conformité

Nous, Nedis B.V., déclarons en tant que fabricant que le produit WIFICBO32WT de notre marque Nedis®, produit en Chine, a été testé conformément à toutes les normes et réglementations CE en vigueur et que tous les tests ont été réussis. Cela inclut, sans toutefois s'y limiter, la directive RED 2014/53/UE.

La Déclaration de conformité complète (et la fiche de sécurité le cas échéant) peut être trouvée et téléchargée via:

nedis.fr/WIFICBO32WT#support

NL Veiligheidsvoorschriften

Oplaadbare 4MP Ultra HD Wi-Fi-camera

WIFICBO32WT



Zie voor meer informatie de uitgebreide handleiding online: ned.is/wificbo32wt

Over dit document

Dit document is de gebruikershandleiding en bevat alle informatie voor correct, efficiënt en veilig gebruik van het product.

Zorg ervoor dat u de instructies in dit document volledig gelezen

en begrepen heeft voordat u het product installeert of gebruikt. Bewaar de verpakking en dit document voor toekomstig gebruik.

Gebruikte symbolen

⚠ WAARSCHUWING!	Signaalwoord dat gebruikt wordt om een mogelijk gevaarlijke situatie aan te geven die, indien deze niet vermeden wordt, kan leiden tot de dood of ernstig letsel.
⚠ VOORZICHTIG!	Signaalwoord dat gebruikt wordt om een mogelijk gevaarlijke situatie aan te geven die, indien deze niet vermeden wordt, kan leiden tot licht of matig letsel.
LET OP	Signaalwoord dat gebruikt wordt om praktijken aan te pakken die geen verband houden met lichamelijk letsel.

Bedoeld gebruik

Dit product is bedoeld als buitencamera om bezoekers buiten te zien, horen en spreken met behulp van de SmartLife-app op uw mobiele telefoon.

Dit product is bedoeld om gebruikt te worden met de Nedis SmartLife-app.

Gebruik het product alleen zoals beschreven in deze gebruikershandleiding.

Elke wijziging van het product kan gevolgen hebben voor de veiligheid, garantie en correcte werking.

Veiligheidsvoorschriften

Zorg ervoor dat u de instructies in dit document volledig gelezen en begrepen heeft voordat u het product installeert of gebruikt. Bewaar de verpakking en dit document voor toekomstig gebruik.

⚠ WAARSCHUWING!

Elektrisch gevaar:

- Gebruik alleen de meegeleverde stroomkabel.
- Het product mag alleen worden gevoed met de spanning die overeenkomt met de markering op het product.
- Dit product mag voor onderhoud alleen worden geopend door een erkend technicus om het risico op elektrische schokken te verkleinen.
- Open het product niet. Er zitten geen onderdelen in die door de gebruiker te onderhouden zijn.
- Koppel het product los van de stroombron voordat u het reinigt.
- Het product mag niet worden gebruikt door personen (inclusief kinderen) die door hun fysieke, zintuiglijke of mentale vermogens of door gebrek aan ervaring en kennis het product niet veilig zonder toezicht of instructie kunnen gebruiken.
- Reiniging en het onderhoud door de gebruiker mogen niet worden uitgevoerd door kinderen zonder toezicht.
- Dompel het product niet onder in water of andere vloeistoffen.

Brandgevaar:

- Gebruik het product niet als een onderdeel beschadigd of defect is. Vervang een beschadigd of defect product onmiddellijk.

Stikkingsgevaar:

- Laat kinderen niet met het verpakkingsmateriaal spelen. Houd het verpakkingsmateriaal altijd buiten het bereik van kinderen.

Gevaar voor chemische brandwonden:

- Cellen of batterijen niet aan mechanische schokken blootstellen.

⚠ VOORZICHTIG!

Struikelgevaar:

- Houd het netsnoer en het product altijd uit de buurt van de gangbare looppaden.
- Stop het laden als het product te warm wordt (> 50 °C).

LET OP

Risico op beschadiging van het product:

- Gebruik het product alleen zoals in dit document beschreven.
- Laat het product niet vallen en voorkom stoten.
- Gebruik bij het reinigen van het product geen agressieve chemische reinigingsmiddelen.
- Kinderen moeten onder toezicht staan om ervoor te zorgen dat ze niet met het product spelen.

Afdanking



Het product is bestemd voor gescheiden inzameling bij een hiertoe aangewezen verzamelpunt. Gooi het product niet weg bij het huishoudelijk afval.

Neem voor meer informatie contact op met de verkoper of de lokale overheid die verantwoordelijk is voor het afvalbeheer.

Verklaring van overeenstemming

Wij, Nedis B.V. verklaren als fabrikant dat het product WIFICBO32WT van ons merk Nedis®, geproduceerd in China, is

getest conform alle relevante CE-normen en voorschriften en dat alle tests met succes zijn doorstaan. Dit omvat, maar is niet beperkt tot de richtlijn RED 2014/53/EU.

De volledige conformiteitsverklaring (en het blad met veiligheidsgegevens indien van toepassing) kan worden gevonden en gedownload via:

nedis.nl/WIFICBO32WT#support

IT Istruzioni di sicurezza

Telecamera ricaricabile da 4MP Ultra HD Wi-Fi WIFICBO32WT



Per maggiori informazioni vedere il manuale esteso online: ned.is/wificbo32wt

Informazioni sul documento

Il presente documento è il manuale utente e contiene tutte le informazioni per l'utilizzo corretto, efficiente e sicuro del prodotto. Assicurarsi di aver letto e compreso pienamente le istruzioni presenti nel documento prima di installare o utilizzare il prodotto. Conservare la confezione e il presente documento per farvi riferimento in futuro.

Simboli usati

⚠ AVVERTENZA!	Parola di avvertimento usata per indicare una situazione potenzialmente pericolosa che, se non evitata, potrebbe provocare morte o lesioni gravi.
⚠ ATTENZIONE!	Parola di avvertimento usata per indicare una situazione potenzialmente pericolosa che, se non evitata, potrebbe provocare lesioni di minore o moderata entità.
AVVISO	Parola di avvertimento usata per riferirsi a pratiche non collegate a lesioni fisiche.

Uso previsto

Il prodotto è inteso come telecamera esterna per vedere, ascoltare e parlare ai visitatori presenti all'esterno attraverso l'uso dell'app SmartLife sul proprio telefono cellulare.

Il prodotto è inteso per essere usato con l'app Nedis SmartLife.

Utilizzare il prodotto solo come descritto nel presente manuale.

Eventuali modifiche al prodotto possono comportare conseguenze per la sicurezza, la garanzia e il corretto funzionamento.

Istruzioni di sicurezza

Assicurarsi di aver letto e compreso pienamente le istruzioni presenti nel documento prima di installare o utilizzare il prodotto.

Conservare la confezione e il presente documento per farvi riferimento in futuro.

⚠ AVVERTENZA!

Rischio di natura elettrica:

- Utilizzare esclusivamente il cavo di alimentazione in dotazione.
- Alimentare il prodotto esclusivamente con la tensione corrispondente ai contrassegni sul prodotto.
- Il prodotto può essere riparato e sottoposto a manutenzione esclusivamente da un tecnico qualificato per ridurre il rischio di scosse elettriche.
- Non aprire il prodotto. All'interno non sono presenti parti riparabili dall'utente.
- Prima della pulizia scollegare il prodotto dalla sorgente di alimentazione.
- Il prodotto non può essere utilizzato da persone (compresi i bambini) le cui capacità fisiche, sensoriali o mentali o la cui mancanza di esperienza e conoscenza impediscano loro di utilizzare il prodotto in modo sicuro senza supervisione o istruzioni.
- Le operazioni di pulizia e manutenzione non possono essere effettuate da bambini non sorvegliati.
- Non immergere il prodotto in acqua o altri liquidi.

Rischio di incendio:

- Non utilizzare il prodotto se una parte è danneggiata o difettosa. Sostituire immediatamente un prodotto danneggiato o difettoso.

Rischio di soffocamento:

- Non lasciare che i bambini giochino con i materiali di imballaggio. Tenere sempre i materiali di imballaggio lontano dalla portata dei bambini.

Pericolo di ustioni da sostanze chimiche:

- Proteggere le celle e le batterie da urti.

⚠ ATTENZIONE!

Pericolo di inciampo:

- Tenere sempre il cavo di alimentazione e il prodotto lontani dai luoghi in cui si è soliti camminare.
- Interrompere il processo di ricarica se il prodotto diventa troppo caldo ($> 50\text{ }^{\circ}\text{C}$).

AVVISO

Rischio di danneggiamento del prodotto:

- Utilizzare il prodotto solo come descritto nel presente documento.
- Non far cadere il prodotto ed evitare impatti.
- Non usare detergenti chimici aggressivi durante la pulizia del prodotto.
- I bambini devono essere sottoposti a supervisione per assicurarsi che non giochino con il prodotto.

Smaltimento



Questo prodotto è soggetto a raccolta differenziata nei punti di raccolta appropriati. Non smaltire il prodotto con i rifiuti domestici.



Per maggiori informazioni, contattare il rivenditore o le autorità locali responsabili per la gestione dei rifiuti.

Dichiarazione di conformità

Noi sottoscritti, Nedis B.V., dichiariamo, in quanto fabbricanti, che il prodotto WIFICBO32WT con il nostro marchio Nedis®, prodotto in Cina, è stato collaudato ai sensi di tutte le norme e i regolamenti CE pertinenti e che tutti i collaudi sono stati superati con successo. Questo include, senza esclusione alcuna, la normativa RED 2014/53/UE.

La Dichiarazione di conformità completa (e le schede di sicurezza, se applicabili) sono disponibili e possono essere scaricate da:
nedis.it/WIFICBO32WT#support

ES Instrucciones de seguridad

Cámara Wi-Fi Ultra HD de 4 MP recargable

WIFICBO32WT



Para más información, consulte el manual ampliado en línea: ned.is/wificbo32wt

Acerca de este documento

Este documento es el manual del usuario y contiene toda la información para un uso correcto, eficiente y seguro del producto. Asegúrese de que ha leído y entendido completamente las instrucciones en este documento antes de instalar o utilizar el producto. Guarde el embalaje y este documento para futuras consultas.

Símbolos utilizados

ADVERTENCIA!

Palabra de advertencia utilizada para indicar una situación potencialmente peligrosa que, si no se evita, podría provocar la muerte o lesiones graves.

⚠ ATENCIÓN!	Palabra de advertencia utilizada para indicar una situación potencialmente peligrosa que, si no se evita, podría provocar lesiones leves o moderadas.
AVISO	Palabra de advertencia utilizada para abordar prácticas que no tienen que ver con lesiones físicas.

Uso previsto por el fabricante

Este producto está diseñado como cámara para exteriores para ver, oír y hablar con los visitantes que están fuera mediante la aplicación SmartLife de su teléfono móvil.

Este producto está diseñado para utilizarse con la app Nedis SmartLife.

Utilice el producto únicamente tal como se describe en este manual de usuario.

Cualquier modificación del producto puede tener consecuencias para la seguridad, la garantía y el funcionamiento adecuado.

Instrucciones de seguridad

Asegúrese de que ha leído y entendido completamente las instrucciones en este documento antes de instalar o utilizar el producto. Guarde el embalaje y este documento para futuras consultas.

⚠ ADVERTENCIA!

Riesgo eléctrico:

- Utilice solamente el cable de alimentación suministrado.

- Conecte el producto solamente con la tensión correspondiente a las marcas en el mismo.
- Este producto solo puede recibir servicio de un técnico cualificado para su mantenimiento para así reducir el riesgo de descargas eléctricas.
- No abra el producto. No existen piezas en el interior que puedan ser reparadas por el usuario.
- Desenchufe el producto de la toma de corriente antes de limpiarlo.
- El producto no debe ser utilizado por personas (incluidos niños) cuyas capacidades físicas, sensoriales o mentales o cuya falta de experiencia y conocimientos les impidan utilizar el producto de forma segura sin supervisión o instrucciones.
- Los niños no deben realizar las tareas de limpieza ni mantenimiento sin supervisión.
- No sumerja el producto en agua ni en otros líquidos.

Peligro de incendio:

- No use el producto si alguna pieza está dañada o presenta defectos. Sustituya siempre inmediatamente un producto dañado o defectuoso.

Riesgo de asfixia:

- No permita que los niños jueguen con el material de embalaje. Mantenga el material de embalaje siempre fuera del alcance de los niños.

Peligro de quemaduras químicas:

- No someta las pilas o baterías a golpes mecánicos.

⚠ ATENCIÓN!

Riesgo de tropiezos:

- Mantenga siempre el cable de alimentación y el producto

alejados de los pasajes habituales.

- Detenga el proceso de carga si el producto se calienta demasiado ($> 50\text{ }^{\circ}\text{C}$).

AVISO

Riesgo de dañar el producto:

- Utilice el producto únicamente tal como se describe en este documento.
- No deje caer el producto y evite que sufra golpes.
- No utilice productos químicos agresivos para limpiar el producto.
- Se debe supervisar a los niños para asegurarse de que no jueguen con el producto.

Eliminación



El producto está diseñado para desecharlo por separado en un punto de recogida adecuado. No se deshaga del producto con la basura doméstica.



Para obtener más información, póngase en contacto con el vendedor o la autoridad local responsable de la eliminación de residuos.

Declaración de conformidad

Nosotros, Nedis B.V., declaramos como fabricante que el producto WIFICBO32WT de nuestra marca Nedis®, producido en China, ha sido probado de acuerdo con todas las normas y regulaciones relevantes de la CE y que se han superado todas las pruebas con éxito. Esto incluye, entre otras, la directiva europea sobre equipos radioeléctricos RED 2014/53/UE.

La declaración de conformidad completa (y la hoja de datos de seguridad, si procede) se puede encontrar y descargar en:
nedis.es/WIFICBO32WT#support

PT Instruções de segurança

Câmara Wi-Fi recarregável de 4MP Ultra HD

WIFICBO32WT



Para mais informações, consulte a versão alargada do manual on-line: ned.is/wificbo32wt

Acerca deste documento

Este documento é o manual de utilização do produto e contém toda a informação necessária para a sua utilização correta, eficaz e segura.

Certifique-se de que leu e compreendeu as instruções deste documento na íntegra antes de instalar ou utilizar o produto. Guarde a embalagem e este documento para referência futura.

Símbolos utilizados

⚠ ATENÇÃO!

Palavra de sinal utilizada para indicar uma situação potencialmente perigosa que, se não for evitada, poderá resultar em morte ou ferimentos graves.

<p>⚠ CUIDADO!</p>	<p>Palavra de sinal utilizada para indicar uma situação potencialmente perigosa que, se não for evitada, poderá resultar em ferimentos ligeiros ou moderados.</p>
<p>AVISO</p>	<p>Palavra de sinal utilizada para referir práticas não relacionadas com ferimentos.</p>

Utilização prevista

Este produto funciona como câmara de exterior para ver, ouvir e falar com os visitantes no exterior utilizando a aplicação SmartLife no seu telemóvel.

Este produto destina-se a ser utilizado com a aplicação SmartLife da Nedis.

Utilize este produto apenas como descrito neste manual do utilizador.

Qualquer alteração do produto pode ter consequências em termos de segurança, garantia e funcionamento adequado.

Instruções de segurança

Certifique-se de que leu e compreendeu as instruções deste documento na íntegra antes de instalar ou utilizar o produto.

Guarde a embalagem e este documento para referência futura.

⚠ ATENÇÃO!

Risco elétrico:

- Utilize apenas o cabo de alimentação fornecido.
- Alimente o produto apenas com a tensão correspondente às marcações no mesmo.

- Este produto pode ser reparado apenas por um técnico qualificado para manutenção a fim de reduzir o risco de choque elétrico.
- Não abra o produto. Não há peças que possam ser reparadas pelo utilizador no interior.
- Desligue o produto da fonte de alimentação antes de limpar.
- O produto não pode ser utilizado por pessoas (incluindo crianças) cujas capacidades físicas, sensoriais ou mentais ou a falta de experiência e conhecimentos as impeçam de utilizar o produto em segurança sem supervisão ou instrução.
- A limpeza e a manutenção destinadas ao utilizador não devem ser efetuadas por crianças sem vigilância.
- Não mergulhe o produto em água ou outros líquidos.

Perigo de incêndio:

- Não utilize o produto caso uma peça esteja danificada ou defeituosa. Substitua sempre de imediato um produto danificado ou defeituoso.

Perigo de asfixia:

- Não deixe as crianças brincarem com o material de embalagem. Mantenha sempre o material de embalagem fora do alcance das crianças.

Perigo de queimaduras químicas:

- Não sujeite as pilhas ou baterias a choques mecânicos.

⚠ CUIDADO!

Risco de tropeçamento:

- Mantenha sempre o cabo de alimentação e o produto afastado de locais de passagem habitual.
- Interrompa o processo de carregamento se o produto ficar demasiado quente ($> 50\text{ }^{\circ}\text{C}$).

AVISO

Risco de danos para o produto:

- Utilize o produto apenas conforme descrito neste documento.
- Não deixe cair o produto e evite impactos.
- Não utilize agentes químicos de limpeza agressivos durante a limpeza.
- As crianças devem ser supervisionadas para garantir que não brincam com o produto.

Eliminação



O produto deve ser eliminado separadamente num ponto de recolha apropriado. Não elimine este produto juntamente com o lixo doméstico.



Para obter mais informações, contacte o revendedor ou o organismo local responsável pela gestão de resíduos.

Declaração de conformidade

A Nedis B.V. declara, na qualidade de fabricante, que o produto WIFICBO32WT da nossa marca Nedis®, produzido na China, foi testado em conformidade com todas as normas e regulamentos CE relevantes e que todos os testes foram concluídos com sucesso. Os mesmos incluem, entre outros, o regulamento RED 2014/53/UE.

A Declaração de conformidade (e a ficha de dados de segurança, se aplicável) pode ser consultada e descarregada em:

nedis.pt/WIFICBO32WT#support

Uppladdningsbar 4MP Ultra HD Wi-Fi-kamera

WIFICBO32WT



För ytterligare information, se den utökade manualen
online: ned.is/wificbo32wt

Om detta dokument

Detta dokument är bruksanvisningen och innehåller all information för korrekt, effektiv och säker användning av produkten.

Säkerställ att du har läst och förstått alla instruktioner i detta dokument innan du installerar och använder produkten. Behåll förpackningen och detta dokument som framtida referens.

Symboler som används

VARNING!

Signalord som beskriver en potentiellt farlig situation som, om den inte undviks, skulle kunna medföra dödsfall eller svåra personskador.

OBSERVERA!

Signalord som beskriver en potentiellt farlig situation som, om den inte undviks, skulle kunna medföra personskador av mindre eller medelsvår karaktär.

OBS!

Signalord som beskriver metoder ej relaterade till fysiska skador.

Avsedd användning

Denna produkt är avsedd att användas som en utomhuskamera som användaren kan använda för att se, höra och prata med besökare utomhus genom appen SmartLife på din mobiltelefon. Produkten är avsedd att användas med appen Nedis SmartLife. Använd produkten endast enligt anvisningarna i denna bruksanvisning.

Modifiering av produkten kan medföra konsekvenser för säkerhet, garanti och korrekt funktion.

Säkerhetsanvisningar

Säkerställ att du har läst och förstått alla instruktioner i detta dokument innan du installerar och använder produkten. Behåll förpackningen och detta dokument som framtida referens.

⚠ VARNING!

Elektriskrisk:

- Använd endast den medföljande nätsladden.
- Produkten får endast anslutas till den på produkten angivna nätspänningen.
- Denna produkt får, för att minska risken för elchock, endast servas av en kvalificerad underhållstekniker.
- Öppna inte produkten. Den innehåller inga användarreparabla delar.
- Koppla bort produkten från strömkällan före städning.
- Produkten får inte användas av personer (inklusive barn) vars fysiska, sensoriska eller mentala förmåga eller brist på erfarenhet och kunskap hindrar dem från att använda produkten på ett säkert sätt utan övervakning eller instruktioner.

- Rengöring och användarunderhåll får inte utföras av barn om de inte står under uppsikt.
- Sänk inte ner produkten i vatten eller annan vätska.

Brandrisk:

- Använd inte produkten om en del är skadad eller defekt. Byt omedelbart ut en skadad eller defekt produkt.

Kvävningsfara:

- Barn får inte leka med emballaget. Håll alltid emballaget utom räckhåll för barn.

Risk för kemiska brännskador:

- Utsätt inte celler eller batterier för mekaniskt slag.

⚠ OBSERVERA!

Snubbelfara:

- Håll alltid nätsladden och produkten borta från gångbanor som vanligtvis används.
- Avbryt laddningen om produkten blir alltför varm (> 50 °C).

OBS!

Risk för produktskador föreligger:

- Använd produkten endast enligt anvisningarna i detta dokument.
- Tappa inte produkten och skydda den mot slag.
- Använd aldrig aggressiva kemiska rengöringsmedel när du rengör produkten.
- Små barn bör hållas under uppsikt för att säkerställa att de inte leker med produkten.

Bortskaffning



Produkten är avsedd för separat insamling vid en lämplig återvinningscentral. Släng inte denna produkt bland vanligt hushållsavfall.



För mer information, kontakta återförsäljaren eller lokal myndighet med ansvar för avfallshantering.

Försäkran om överensstämmelse

Vi, Nedis B.V., försäkrar som tillverkare att produkten WIFICBO32WT från vårt varumärke Nedis®, tillverkad i Kina, har testats i enlighet med alla relevanta CE-standarder och föreskrifter och att alla tester genomförts med godkänt resultat. Detta inkluderar, men är inte begränsat till, radioutrustningsdirektivet 2014/53/EU.

Den fullständiga försäkran om överensstämmelse (och säkerhetsdatabladet, om tillämpligt) kan läsas och laddas ned från: nedis.se/WIFICBO32WT#support

FI Turvallisuusohjeet

Ladattava 4MP Ultra HD Wi-Fi kamera

WIFICBO32WT



Katso tarkemmat tiedot käyttöoppaan laajemmasta verkkoversiosta: ned.is/wificbo32wt

Tietoa tästä asiakirjasta

Tämä käyttöopas sisältää kaikki tuotteen oikeaan, tehokkaaseen ja turvalliseen käyttöön liittyvät tiedot.

Huolehdi siitä, että olet lukenut ja ymmärtänyt tämän asiakirjan

sisältämät ohjeet kokonaan ennen kuin asennat tuotteen tai käytät sitä. Säilytä pakkaus ja tämä asiakirja tulevaa tarvetta varten.

Käytetyt symbolit

▲ VAROITUS!	Huomiosana ilmaisee mahdollisesti vaarallista tilannetta, joka voi johtaa kuolemaan tai vakavaan loukkaantumiseen, ellei sitä vältetä.
△ HUOMIO!	Huomiosana ilmaisee mahdollisesti vaarallista tilannetta, joka voi johtaa lievään tai kohtalaiseen loukkaantumiseen, ellei sitä vältetä.
<i>HUOMAUTUS</i>	Huomiosana ilmaisee käytäntöjä, jotka eivät liity fyysiseen vammaan.

Käyttötarkoitus

Tämä tuote on tarkoitettu ulkokameraksi, jonka avulla voit nähdä ja kuulla ulkona olevat vieraat ja puhua heidän kanssaan matkapuhelimesi SmartLife-sovelluksen kautta.

Tämä tuote on tarkoitettu käytettäväksi Nedis SmartLife -sovelluksen kanssa.

Käytä tuotetta vain tässä käyttöoppaassa kuvatun mukaisesti.

Tuotteen muutokset voivat vaikuttaa turvallisuuteen, takuuseen ja asianmukaiseen toimintaan.

Turvallisuusohjeet

Huolehdi siitä, että olet lukenut ja ymmärtänyt tämän asiakirjan sisältämät ohjeet kokonaan ennen kuin asennat tuotteen tai käytät sitä. Säilytä pakkaus ja tämä asiakirja tulevaa tarvetta varten.

⚠ VAROITUS!

Sähkövaara:

- Käytä vain mukana toimitettua virtajohtoa.
- Tuotteen saa kytkeä ainoastaan tuotteessa olevaa merkintää vastaavaan jännitteeseen.
- Tämän tuotteen saa huoltaa vain pätevä teknikko sähköiskun vaaran vähentämiseksi.
- Älä avaa tuotetta. Sisällä ei ole käyttäjän huollettavissa olevia osia.
- Irrota tuote virtalähteestä ennen puhdistusta.
- Tuotetta eivät saa käyttää henkilöt (mukaan lukien lapset), joiden fyysiset, aistien tai henkiset kyvyt tai kokemuksen ja tietojen puute estävät heitä käyttämästä tuotetta turvallisesti ilman valvontaa tai opastusta.
- Lapset eivät saa puhdistaa tai huoltaa tuotetta ilman valvontaa.
- Älä upota tuotetta veteen tai muuhun nesteeseen.

Tulipalovaara:

- Älä käytä tuotetta, jos jokin sen osa on vaurioitunut tai viallinen. Vaihda vahingoittunut tai viallinen tuote aina välittömästi.

Tukehtumisvaara:

- Älä anna lasten leikkiä pakkausmateriaaleilla. Pidä pakkausmateriaalit aina poissa lasten ulottuvilta.

Kemiallisen palovamman vaara:

- Älä altista akkukennoja ja paristoja mekaanisille iskuille.

⚠ HUOMIO!

Kompastumisvaara:

- Pidä virtajohto ja tuote aina poissa paikoista, joissa kuljetaan paljon.
- Lopeta lataaminen, jos tuote lämpenee liikaa (> 50 °C).

HUOMAUTUS

Tuotteen vaurioitumisvaara:

- Käytä tuotetta vain tässä asiakirjassa kuvatun mukaisesti.
- Varo pudottamasta ja tönäisemästä tuotetta.
- Älä käytä tuotteen puhdistamiseen voimakkaita kemiallisia puhdistusaineita.
- Lapsia tulee valvoa, että he eivät pääse leikkimään tuotteella.

Jätehuolto



Tämä tuote tulee toimittaa hävitettäväksi asianmukaiseen keräyspisteeseen. Tuotetta ei saa hävittää kotitalousjätteen mukana.



Lisätietoja antaa jälleenmyyjä tai paikallinen jätehuollosta vastaava viranomainen.

Vaatimustenmukaisuusvakuutus

Nedis B.V. ilmoittaa valmistajana, että tuote WIFICBO32WT tuotemerkistämme Nedis®, valmistettu Kiinassa, on testattu kaikkien asiaankuuluvien CE-standardien ja määräysten mukaisesti ja tuote on läpäissyt kaikki testit. Näihin kuuluu mm. radiolaitedirektiivi RED 2014/53/EU.

Täydellinen vaatimustenmukaisuusvakuutus (ja käyttöturvallisuustiedote, mikäli käytettävissä) on saatavilla ja ladattavissa osoitteesta:

nedis.com/WIFICBO32WT#support

Oppladbart 4MP Ultra HD Wi-Fi-kamera

WIFICBO32WT



For mer informasjon, se den fullstendige bruksanvisningen på nett: ned.is/wificbo32wt

Om dette dokumentet

Dette dokumentet er brukermanualen og inneholder all nødvendig informasjon for korrekt, effektiv og trygg bruk av produktet.

Sørg for at du har lest og forstått instruksjonene i dette dokumentet før du installerer eller bruker produktet. Ta vare på emballasjen og dette dokumentet for fremtidig referanse.

Brukt symboler

⚠ ADVARSEL!	Signalord brukt for å indikere en potensielt farlig situasjon som, hvis den ikke unngås, kan føre til død eller alvorlig skade.
⚠ FORSIKTIG!	Signalord brukt for å indikere en potensielt farlig situasjon som, hvis den ikke unngås, kan føre til mindre eller moderat skade.
LES DETTE	Signalord brukt for å ta opp metoder som ikke er relaterte til fysisk skade.

Tiltenkt bruk

Dette produktet er tiltenkt brukt som utendørskamera for å se, høre og snakke med besøkende som står utenfor ved bruk av SmartLife-appen på mobiltelefonen din.

Dette produktet er tiltenkt brukt med Nedis SmartLife-appen. Produktet skal kun brukes som beskrevet i denne bruksanvisningen.

Eventuelle modifikasjoner av produktet kan ha konsekvenser for sikkerhet, garanti og funksjon.

Sikkerhetsinstruksjoner

Sørg for at du har lest og forstått instruksjonene i dette dokumentet før du installerer eller bruker produktet. Ta vare på emballasjen og dette dokumentet for fremtidig referanse.

⚠ ADVARSEL!

Elektrisk fare:

- Bruk kun strømkabelen som fulgte med.
- Bruk kun strøm med en spenning som er i samsvar med merkingen på produktet.
- Dette produktet skal kun håndteres av en kvalifisert tekniker for vedlikehold for å redusere risikoen for elektrisk støt.
- Ikke åpne produktet. Det er ingen deler på innsiden som kan vedlikeholdes av brukeren.
- Koble roboten fra strømkilden før den rengjøres.
- Produktet må ikke brukes av personer (inkludert barn) hvis fysiske, sensoriske eller mentale evner eller manglende erfaring og kunnskap hindrer dem i å bruke produktet på en sikker måte uten tilsyn eller instruksjon.
- Rengjøring og brukervedlikehold må ikke gjøres av barn uten oppsyn.

- Produktet må ikke nedsenkes i vann eller annen væske.

Brannfare:

- Ikke bruk produktet hvis det er skadet eller defekt. Bytt alltid ut et skadet eller defekt produkt med det samme.

Kvelningsfare:

- Ikke la barn leke med emballasjen. Emballasjen må alltid være utilgjengelig for barn.

Fare for kjemiske brannsåår:

- Ikke utsett celler eller batterier for mekaniske støt.

⚠ FORSIKTIG!

Snublefare:

- Hold alltid strømkabelen og produktet unna steder der personer vanligvis går.
- Stopp ladingen hvis produktet blir for varmt ($> 50\text{ }^{\circ}\text{C}$).

LES DETTE

Risiko for skade på produktet:

- Produktet skal kun brukes som beskrevet i dette dokumentet.
- Ikke mist produktet, og forhindre at det slås borti andre gjenstander.
- Bruk ikke sterke rengjøringsmidler til å rengjøre produktet.
- Barn må være under oppsyn for å sørge for at de ikke leker med produktet.

Kassering



Produktet må avhendes på egnede oppsamlingssteder.

Du må ikke avhende produktet som husholdningsavfall.

Ta kontakt med leverandøren eller lokale myndigheter

hvis du ønsker mer informasjon om avhending.

Konformitetserklæring

Vi, Nedis B.V., erklærer som produsent at produktet WIFICBO32WT fra Nedis®-merkevaren vår, som er produsert i Kina, er testet i samsvar med alle relevante CE-standarder og reguleringer, og at alle tester er bestått. Dette inkluderer, men er ikke begrenset til, RED 2014/53/EU-forordningen.

Den fullstendige samsvarserklæringen (og sikkerhetsdataarket hvis det er aktuelt) kan leses og lastes ned via:

nedis.no/WIFICBO32WT#support

DA Sikkerhetsinstruksjoner

Genopladeligt 4MP Ultra HD Wi-Fi-kamera

WIFICBO32WT



Yderligere opplysninger finnes i den utvidede manual online: ned.is/wificbo32wt

Om dette dokument

Dette dokument utgjør brukerveiledningen og inneholder alle opplysninger til korrekt, effektiv og sikker anvendelse av produktet. Sørg for, at du har læst og forstået instruksjonene i dette dokument fuldt ut, før du installerer eller bruker produktet. Gem emballagen og dette dokument, så det sidenhen kan leses.

Anvendte symboler

⚠ ADVARSEL!	Signalord, der bruges til at angive en potentielt farlig situation, som, hvis den ikke undgås, kan resultere i død eller alvorlig personskade.
⚠ FORSIGTIG!	Signalord, der bruges til at angive en potentielt farlig situation, som, hvis den ikke undgås, kan resultere i mindre eller moderat personskade.
BEMÆRK	Signalord, der bruges til at adressere praksis, der ikke er relateret til fysisk skade.

Tilsløbet brug

Dette produkt er beregnet som et udendørs kamera til at se, høre og tale med besøgende udenfor ved hjælp af SmartLife-appen på din mobiltelefon.

Dette produkt er beregnet til at blive brugt med Nedis SmartLife-app.

Anvend kun produktet som beskrevet i denne brugervejledning. Enhver modificering af produktet kan have konsekvenser for sikkerhed, garanti og korrekt funktion.

Sikkerhedsinstruktioner

Sørg for, at du har læst og forstået instruktionerne i dette dokument fuldt ud, før du installerer eller bruger produktet. Gem emballagen og dette dokument, så det sidenhen kan læses.

⚠ ADVARSEL!

Elektrisk fare:

- Brug kun det medfølgende strømkabel.
- Forsyn kun produktet med den spænding, der svarer til markeringerne på produktet.
- Dette produkt må kun vedligeholdes af en kvalificeret tekniker pga. risikoen for elektrisk stød.
- Åbn ikke produktet. Der er ingen indvendige dele, der kan repareres af brugeren.
- Afbryd produktet fra strømforsyningen før rengøring.
- Produktet må ikke bruges af personer (herunder børn), hvis fysiske, sensoriske eller mentale evner eller mangel på erfaring og viden forhindrer dem i at bruge produktet sikkert uden opsyn eller instruktion.
- Rengøring og brugervedligeholdelse må ikke udføres af børn uden opsyn.
- Produktet må ikke nedsænkes i vand eller andre væsker.

Brandfare:

- Brug ikke produktet, hvis det er skadet eller defekt. Udskift altid et skadet eller defekt produkt øjeblikkeligt.

Kvælningsfare:

- Lad ikke børn lege med emballagen. Hold altid emballagen uden for børns rækkevidde.

Fare for kemisk forbrænding:

- Udsæt ikke celler eller batterier for mekanisk stød.

⚠ FORSIGTIG!

Snubelfare:

- Hold altid strømkablet og produktet væk fra de sædvanlige stier.

- Stands opladningsprocessen, hvis produktet bliver for varmt (> 50 °C).

BEMÆRK

Risiko for at beskadige produktet:

- Anvend kun produktet som beskrevet i denne vejledning.
- Tab ikke produktet og undgå at støde det.
- Brug ikke hårde kemiske rengøringsmidler ved rengøring af produktet.
- Børn skal holdes under opsyn for at sikre, at de ikke leger med produkt.

Bortskaffelse



Produktet skal afleveres på et passende indsamlingspunkt. Bortskaf ikke produktet sammen med husholdningsaffald.



For mere information, kontakt forhandleren eller den lokale myndighed der er ansvarlig for kontrol af affald.

Overensstemmelseserklæring

Vi, Nedis B.V. erklærer som producent, at produktet WIFICBO32WT fra vores brand Nedis®, produceret i Kina, er blevet testet i overensstemmelse med alle relevante CE-standarder og regler, og at alle test er beståede. Dette indebærer også direktiv 2014/53/EU (radioudstyrsdirektivet).

Den komplette overensstemmelseserklæring (og sikkerhedsdatabladet, hvis gældende) kan findes og downloades via:

nedis.dk/WIFICBO32WT#support

Újratölthető 4MP Ultra HD Wi-Fi kamera

WIFICBO32WT



További információért lásd a bővített online kézikönyvet:
ned.is/wificbo32wt

A dokumentummal kapcsolatos tudnivalók

Ez a felhasználói kézikönyv tartalmazza az összes információt a termék helyes, hatékony és biztonságos használatához.

Ügyeljen arra, hogy a termék telepítése vagy használata előtt figyelmesen elolvasta és megértette az ebben a dokumentumban található információkat. Tartsa meg a csomagolást és ezt a dokumentumot későbbi használatra.

Felhasznált szimbólumok

▲ FIGYELMEZTETÉS!

A jelzőszó olyan, potenciálisan veszélyes helyzetet jelez, amely
– amennyiben nem kerülik el
– halálhoz vagy súlyos sérüléshez vezethet.

▲ VIGYÁZAT!

A jelzőszó olyan, potenciálisan veszélyes helyzetet jelez, amely
– amennyiben nem kerülik el
– kisebb vagy mérsékelt súlyos sérüléshez vezethet.

ÉRTESÍTÉS

A jelzőszó olyan fizikai sérüléssel nem járó gyakorlatra hívja fel a figyelmet.

Tervezett felhasználás

Ez a termék rendeltetésszerűen kültéri kameraként való használatra szolgál, hogy a mobiltelefonon található SmartLife alkalmazás használatával láthassa és hallhassa a kint álló látogatókat, valamint beszélhessen velük.

A terméket a Nedis SmartLife alkalmazással együtt történő használatra szánták.

A terméket csak az ebben az útmutatóban leírtak szerint használja.

A termék bármilyen módosítása befolyásolhatja a biztonságot, a jóállást és a megfelelő működést.

Biztonsági utasítások

Ügyeljen arra, hogy a termék telepítése vagy használata előtt figyelmesen elolvasta és megértette az ebben a dokumentumban található információkat. Tartsa meg a csomagolást és ezt a dokumentumot későbbi használatra.

⚠ FIGYELMEZTETÉS!

Elektromos veszélyforrás:

- Csak a gyártó által biztosított tápkábelt használja.
- A terméket kizárólag a terméken szereplő jelzésnek megfelelő elektromos feszültséggel lehet táplálni.
- Ezt a terméket csak szakképzett technikus szervizelheti az áramütés kockázatának csökkentése érdekében.
- Ne nyissa ki a terméket. A készüléknek nincsenek a felhasználó által szervizelhető alkatrészei.
- Tisztítás előtt húzza ki a robotot az áramellátásból.
- A terméket nem használhatják olyan személyek (beleértve a gyermekeket is), akik fizikai, érzékszervi vagy szellemi képességeik, illetve tapasztalatuk és ismereteik hiánya miatt

nem tudják felügyelet vagy oktatás nélkül biztonságosan használni a terméket.

- Gyermek ne végezze a készülék tisztítását és karbantartását felügyelet nélkül.
- Ne merítse vízbe vagy más folyadékba a terméket.

Tűzveszély:

- Ne használja a terméket, ha valamelyik része sérült vagy hibás. A sérült vagy meghibásodott terméket mindig azonnal cserélje ki.

Fulladásveszély:

- Ne hagyja, hogy gyermekek játszanak a csomagolóanyaggal. A csomagolóanyagot mindig tartsa gyermekektől elzárva.

Kémiai égési sérülések veszélye:

- Óvja a cellákat vagy elemeket a mechanikus ütésektől.

⚠ VIGYÁZAT!

Botlásveszély:

- Mindig tartsa távol a tápkábelt és a terméket a gyakran használt útvonalaktól.
- Állítsa le a töltési folyamatot, ha a termék túlságosan felmelegszik ($> 50\text{ °C}$).

ÉRTESÍTÉS

A termékben keletkező kár kockázata:

- A terméket csak az ebben a dokumentumban leírt módon használja.
- Ne ejtse le a terméket és kerülje az ütődést.
- A termék tisztításakor ne használjon agresszív kémiai tisztítószereket.
- A termék nem játékszer – ne hagyja felügyelet nélkül gyermekét a közelében.

Ártalmatlanítás



A terméket elkülönítve, a megfelelő gyűjtőhelyeken kell leselejtezni. Ne dobja ki a készüléket a háztartási hulladék közé.



További információért lépjen kapcsolatba a forgalmazóval, vagy a hulladékkezelésért felelős helyi hatósággal.

Megfelelőségi nyilatkozat

A gyártó Nedis B.V. nevében kijelentjük, hogy a Nedis® márkájú, Kínában gyártott WIFICBO32WT terméket az összes vonatkozó CE szabvány és előírás szerint bevizsgáltuk, és a termék minden vizsgálaton sikeresen megfelelt. Ez magában foglalja – nem kizárólagos jelleggel – a rádióberendezésekről szóló 2014/53/EU irányelvet.

A teljes megfelelőségi nyilatkozat (és ha van, akkor a biztonsági adatlap) a:

nedis.hu/WIFICBO32WT#support

PL

Instrukcje bezpieczeństwa

Akumulatorowa kamera Wi-Fi 4 MP Ultra HD

WIFICBO32WT



Więcej informacji znajdziesz w rozszerzonej instrukcji obsługi online: ned.is/wificbo32wt

Informacje o niniejszym dokumencie

Niniejszy dokument jest instrukcją użytkownika i zawiera wszystkie

informacje dotyczące prawidłowego, skutecznego i bezpiecznego użytkowania produktu.

Przed zainstalowaniem lub użyciem produktu należy upewnić się, że instrukcje zawarte w niniejszym dokumencie zostały w pełni przeczytane i zrozumiane. Opakowanie oraz niniejszy dokument należy zachować na przyszłość.

Zastosowane symbole

⚠ OSTRZEŻENIE!	Słowo sygnalizujące używane do wskazania potencjalnie niebezpiecznej sytuacji, która, jeśli się jej nie uniknie, może spowodować śmierć lub poważne obrażenia.
⚠ PRZESTROGA!	Słowo sygnalizujące używane do wskazania potencjalnie niebezpiecznej sytuacji, która, jeśli się jej nie uniknie, może spowodować niewielkie lub umiarkowane obrażenia.
NOTYFIKACJA	Słowo sygnalizujące używane w odniesieniu do praktyk nie związanych z obrażeniami ciała.

Przeznaczenie

Ten produkt jest przeznaczony do użytku jako kamera zewnętrzna, dzięki której można widzieć i słyszeć gości oraz z nimi rozmawiać za pomocą aplikacji SmartLife w telefonie komórkowym.

Ten produkt jest przeznaczony do użytku z aplikacją Nedis SmartLife.

Produktu należy używać wyłącznie w sposób opisany w niniejszej instrukcji obsługi.

Wszelkie modyfikacje produktu mogą mieć wpływ na bezpieczeństwo, gwarancję i działanie.

Instrukcje bezpieczeństwa

Przed zainstalowaniem lub użyciem produktu należy upewnić się, że instrukcje zawarte w niniejszym dokumencie zostały w pełni przeczytane i zrozumiane. Opakowanie oraz niniejszy dokument należy zachować na przyszłość.

▲ OSTRZEŻENIE!

Zagrożenie elektryczne:

- Używaj wyłącznie zasilacza znajdującego się w zestawie.
- Zasilaj produkt tylko napięciem odpowiadającym oznaczeniom na produkcie.
- Ten produkt może być serwisowany wyłącznie przez wykwalifikowanego serwisanta, aby zmniejszyć ryzyko porażenia prądem elektrycznym.
- Produktu nie wolno otwierać. Żadna z części nie nadaje się do naprawy przez użytkownika.
- Przed rozpoczęciem sprzątanía odłącz produkt od źródła zasilania.
- Produkt nie może być używany przez osoby (w tym dzieci), których zdolności fizyczne, sensoryczne lub umysłowe lub brak doświadczenia i wiedzy uniemożliwiają bezpieczne korzystanie z produktu bez nadzoru lub instrukcji.
- Dzieci nie powinny czyścić ani przeprowadzać jakichkolwiek czynności konserwacyjnych bez nadzoru.
- Nie zanurzaj produktu w wodzie ani innych płynach.

Zagrożenie pożarowe:

- Nie używaj produktu, jeśli jakkolwiek jego część jest zniszczona lub uszkodzona. Zawsze natychmiast wymień uszkodzony lub wadliwy produkt.

Zagrożenie udławieniem:

- Nie wolno pozwalać dzieciom bawić się materiałem opakowaniowym. Zawsze przechowuj materiał opakowaniowy w miejscu niedostępnym dla dzieci.

Zagrożenie poparzeniem chemicznym:

- Nie narażaj ogniw ani baterii na wstrząsy mechaniczne.

⚠ PRZESTROGA!

Ryzyko potknięcia:

- Zawsze trzymaj kabel zasilający i produkt z dala od standardowych dróg przemieszczania.
- Przerwij proces ładowania, jeśli produkt zbyt mocno się nagrzewa ($> 50\text{ }^{\circ}\text{C}$).

NOTYFIKACJA

Ryzyko uszkodzenia produktu:

- Produktu należy używać wyłącznie w sposób opisany w niniejszym dokumencie.
- Nie upuszczaj produktu i unikaj uderzania go.
- Do czyszczenia produktu nie używaj agresywnych chemicznych środków czyszczących.
- Produkt nie jest zabawką – należy chronić go przed dostępem dzieci.

Utylizacja



Produkt jest przeznaczony do oddzielnej zbiórki w odpowiednim punkcie odbioru. Nie należy pozbywać się produktu razem z odpadami gospodarstwa domowego.

Aby uzyskać więcej informacji, należy skontaktować się ze sprzedawcą lub lokalnym urzędem odpowiedzialnym za gospodarkę odpadami.

Deklaracja zgodności

Niniejszym firma Nedis B.V. deklaruje jako producent, że produkt WIFICBO32WT naszej marki Nedis®, produkowany w Chinach, został przetestowany zgodnie ze wszystkimi odpowiednimi normami i przepisami WE oraz że we wszystkich testach uzyskał on pozytywny rezultat. Obejmuje to, ale nie ogranicza się do rozporządzenia RED 2014/53/UE.

Pełną deklarację zgodności (oraz kartę danych bezpieczeństwa, jeśli dotyczy) można znaleźć i pobrać tutaj:
nedis.pl/WIFICBO32WT#support

EL Οδηγίες ασφάλειας

Επαναφορτιζόμενη κάμερα Ultra HD WIFICBO32WT Wi-Fi 4MP



Για περισσότερες πληροφορίες δείτε το εκτενές online εγχειρίδιο: ned.is/wificbo32wt

Σχετικά με αυτό το κείμενο

Αυτό το έγγραφο αποτελεί το εγχειρίδιο χρήσης και περιλαμβάνει

όλες τις πληροφορίες για τη σωστή, την αποτελεσματική και ασφαλή χρήση του προϊόντος.

Βεβαιωθείτε ότι έχετε διαβάσει και κατανοήσει αυτές τις οδηγίες πριν εγκαταστήσετε ή χρησιμοποιήσετε το προϊόν. Κρατήστε τη συσκευασία και το κείμενο για μελλοντική αναφορά.

Σύμβολα που χρησιμοποιούνται

⚠ ΠΡΟΕΙΔΟΠΟΙΗΣΗ!	Προειδοποιητική λέξη που χρησιμοποιείται για να υποδείξει μια δυνητική επικίνδυνη κατάσταση που αν δεν αποφευχθεί, μπορεί να προκαλέσει θάνατο ή σοβαρό τραυματισμό.
⚠ ΠΡΟΣΟΧΗ!	Προειδοποιητική λέξη που χρησιμοποιείται για να υποδείξει μια δυνητική επικίνδυνη κατάσταση που αν δεν αποφευχθεί, μπορεί να προκαλέσει ελαφρύ ή μέτριο τραυματισμό.
ΕΙΔΟΠΟΙΗΣΗ	Προειδοποιητική λέξη που χρησιμοποιείται για να προσδιορίσει πρακτικές που δεν σχετίζονται με σωματικό τραυματισμό.

Προοριζόμενη χρήση

Το προϊόν αυτό προορίζεται ως μια εξωτερική κάμερα για να βλέπετε, να ακούτε και να μιλάτε με τους επισκέπτες από έξω χρησιμοποιώντας την εφαρμογή SmartLife στο κινητό σας.

Το προϊόν αυτό προορίζεται για να χρησιμοποιηθεί με την εφαρμογή Nedis SmartLife.

Χρησιμοποιείτε το προϊόν μόνο σύμφωνα με την περιγραφή του εγχειριδίου χρήσης.

Οποιαδήποτε τροποποίηση του προϊόντος μπορεί να έχει επιπτώσεις στην ασφάλεια, την εγγύηση και τη σωστή λειτουργία.

Οδηγίες ασφάλειας

Βεβαιωθείτε ότι έχετε διαβάσει και κατανοήσει αυτές τις οδηγίες πριν εγκαταστήσετε ή χρησιμοποιήσετε το προϊόν. Κρατήστε τη συσκευασία και το κείμενο για μελλοντική αναφορά.

⚠ ΠΡΟΕΙΔΟΠΟΙΗΣΗ!

Κίνδυνος από ηλεκτρικό ρεύμα:

- Χρησιμοποιείτε μόνο το παρεχόμενο καλώδιο ρεύματος.
- Η παροχή ρεύματος στο προϊόν πρέπει να συμφωνεί με την τάση η οποία αναγράφεται πάνω στο προϊόν.
- Για να μειώσετε τον κίνδυνο ηλεκτροπληξίας, η συντήρηση του προϊόντος πρέπει να πραγματοποιείται μόνο από εξουσιοδοτημένο τεχνικό συντήρησης.
- Μην ανοίγετε το προϊόν. Δεν υπάρχουν μέρη στο εσωτερικό της που μπορεί ο χρήστης να επιδιορθώσει.
- Αποσυνδέστε το προϊόν από την πρίζα πριν από την καθαριότητα.
- Το προϊόν δεν επιτρέπεται να χρησιμοποιείται από άτομα (συμπεριλαμβανομένων των παιδιών) των οποίων οι σωματικές, αισθητηριακές ή διανοητικές ικανότητες ή η έλλειψη εμπειρίας και γνώσεων δεν τους επιτρέπει να χρησιμοποιούν το προϊόν με ασφάλεια χωρίς επίβλεψη ή οδηγίες.

- Η καθαριότητα και η συντήρηση από τον χρήστη δεν πρέπει να πραγματοποιείται από παιδιά χωρίς παρακολούθηση.
- Μην βυθίζετε το προϊόν στο νερό ή σε οποιοδήποτε άλλο υγρό.

Κίνδυνος φωτιάς:

- Μην χρησιμοποιείτε το προϊόν εάν οποιοδήποτε τμήμα του έχει ζημιά ή ελάττωμα. Πάντα να αντικαθιστάτε αμέσως ένα χαλασμένο ή ελαττωματικό προϊόν.

Κίνδυνος πνιγμού:

- Μην επιτρέπετε στα παιδιά να παίζουν με τα υλικά συσκευασίας. Πάντα να διατηρείτε τα υλικά συσκευασίας μακριά από παιδιά.

Κίνδυνος από χημικά εγκαύματα:

- Οι κυψέλες και οι μπαταρίες δεν πρέπει να υποβάλλονται σε μηχανικούς κραδασμούς.

⚠ ΠΡΟΣΟΧΗ!

Κίνδυνος απόζευξης:

- Πάντα να διατηρείτε το καλώδιο ρεύματος και το προϊόν μακριά από διαδρόμους που συνήθως χρησιμοποιείτε.
- Σταματήστε τη διαδικασία φόρτισης αν το προϊόν θερμανθεί υπερβολικά (> 50 °C).

ΕΙΔΟΠΟΙΗΣΗ

Κίνδυνος βλάβης στο προϊόν:

- Χρησιμοποιείτε το προϊόν μόνο σύμφωνα με αυτό το έγγραφο.
- Μην ρίχνετε κάτω το προϊόν και αποφύγετε τα τραντάγματα.
- Μην χρησιμοποιείτε σκληρά χημικά καθαριστικά για τον καθαρισμό του προϊόντος.
- Τα παιδιά θα πρέπει να επιβλέπονται ώστε να μην παίζουν με το προϊόν.

Απόρριψη



Το προϊόν προορίζεται για ξεχωριστή συλλογή σε κατάλληλο σημείο συλλογής. Μην απορρίπτετε το προϊόν μαζί με τα οικιακά απόβλητα.

Για περισσότερες πληροφορίες επικοινωνήστε με τον αντιπρόσωπό σας ή τις τοπικές αρχές διαχείρισης αποβλήτων.

Δήλωση συμμόρφωσης

Εμείς, η Nedis B.V. δηλώνουμε ως κατασκευαστής ότι το προϊόν WIFICBO32WT από τη μάρκα μας Nedis®, το οποίο κατασκευάζεται στην Κίνα, έχει ελεγχθεί σύμφωνα με όλα τα σχετικά πρότυπα και κανονισμούς της ΕΚ και ότι όλοι οι έλεγχοι έχει ολοκληρωθεί με επιτυχία. Η δήλωση συμμόρφωσης περιλαμβάνει αλλά δεν περιορίζεται στον κανονισμό RED 2014/53/EU.

Το πλήρες κείμενο της δήλωσης συμμόρφωσης (και το δελτίο ασφάλεια όπου ισχύει) υπάρχει και είναι διαθέσιμο προς λήψη στο: nedis.gr/WIFICBO32WT#support



Bezpečnostné pokyny

Nabíjateľná 4MP kamera Ultra HD Wi-Fi

WIFICBO32WT



Viac informácií nájdete v rozšírenom návode online: ned.is/wificbo32wt

Informácie o tomto dokumente

Tento dokument je návod na obsluhu a obsahuje všetky informácie

na správne, efektívne a bezpečné používanie výrobku. Pred inštaláciou alebo použitím výrobku si nezabudnite prečítať a pochopiť všetky pokyny v tomto dokumente. Uchovajte obal a tento dokument pre potreby v budúcnosti.

Použité symboly

⚠ VAROVANIE!	Signálne slovo používané na uvedenie potenciálne nebezpečnej situácie, ktorá, ak sa jej nevyhnete, by mohla viesť k usmrteniu alebo vážnemu zraneniu.
⚠ UPOZORNENIE!	Signálne slovo používané na uvedenie potenciálne nebezpečnej situácie, ktorá, ak sa jej nevyhnete, by mohla viesť k menej závažnému alebo miernemu zraneniu.
OZNÁMENIE	Signálne slovo používané na určenie postupov, ktoré nesúvisia s fyzickým zranením.

Určené použitie

Tento výrobok je určený ako kamera do vonkajšieho prostredia na sledovanie, počúvanie návštevníkov a rozhovor s návštevníkmi vonku pomocou aplikácie SmartLife vo vašom mobilnom telefóne. Tento výrobok je určený na použitie s aplikáciou Nedis SmartLife. Výrobok používajte len podľa opisu v tomto návode na používanie. Každá zmena výrobku môže mať následky na bezpečnosť, záruku a správne fungovanie.

Bezpečnostné pokyny

Pred inštaláciou alebo použitím výrobku si nezabudnite prečítať a pochopiť všetky pokyny v tomto dokumente. Uchovajte obal a tento dokument pre potreby v budúcnosti.

⚠ VAROVANIE!

Elektrické riziko:

- Používajte len dodaný napájací kábel.
- Výrobok napájajte len napätím zodpovedajúcim označeniam na výrobku.
- Servis tohto výrobku môže vykonávať len kvalifikovaný technik, aby sa znížilo nebezpečenstvo poranenia elektrickým prúdom.
- Výrobok neotvárajte. Vnútri sa nenachádzajú žiadne časti, ktoré by mohol opraviť používateľ.
- Výrobok pred čistením odpojte od zdroja napájania.
- Výrobok nesmú používať osoby (vrátane detí), ktorým fyzické, zmyslové alebo duševné schopnosti alebo nedostatok skúseností a znalostí bránia v bezpečnom používaní výrobku bez dozoru alebo poučenia.
- Čistenie a používateľskú údržbu nesmú vykonávať deti bez dozoru.
- Výrobok neponárajte do vody ani do iných kvapalín.

Riziko vzniku požiaru:

- Výrobok nepoužívajte, ak je jeho časť poškodená alebo chybná. Poškodený alebo chybný výrobok vždy okamžite vymeňte.

Riziko zadusenía:

- Nedovoľte deťom, aby sa hrali s baliacim materiálom. Vždy uchovávajte baliaci materiál mimo dosahu detí.

Riziko poleptania chemickými látkami:

- Akumulátory a batérie nevystavujte mechanickým nárazom.

⚠ UPOZORNENIE!

Riziko zakopnutia:

- Vždy uchovávajúte napájací kábel a výrobok mimo bežných chodníkov.
- Zastavte proces nabíjania, ak sa výrobok zohreje na príliš vysokú teplotu (> 50 °C).

OZNÁMENIE

Riziko poškodenia výrobku:

- Výrobok používajte len podľa opisu v tomto dokumente.
- Dávajte pozor, aby vám výrobok nepadol a zabráňte nárazom.
- Pri čistení výrobku nepoužívajte agresívne chemické čistiace prostriedky.
- Deti musia byť pod dozorom, aby sa zabezpečilo, že sa s výrobkom nehrajú.

Likvidácia



Tento výrobok je určený na separovaný zber na vhodnom zbernom mieste. Výrobok nelikvidujte spolu s komunálnym odpadom.

■ Ďalšie informácie získate od predajcu alebo miestneho úradu zodpovedného za nakladanie s odpadmi.

Vyhlasenie o zhode

Spoločnosť Nedis B.V. ako výrobca vyhlasuje, že výrobok WIFICBO32WT našej značky Nedis®, vyrobený v Číne, bol preskúšaný podľa všetkých príslušných noriem a smerníc CE a že všetky skúšky boli ukončené úspešne. Medzi ne okrem iného patrí smernica RED 2014/53/EÚ.

Úplné znenie Vyhlásenia o zhode (a prípadnú kartu bezpečnostných údajov) môžete nájsť a stiahnuť na: nedis.sk/WIFICBO32WT#support

CS Bezpečnostní pokyny

Dobíjecí 4MP Ultra HD Wi-Fi kamera WIFICBO32WT



Více informací najdete v rozšířené příručce online: ned.is/wificbo32wt

O tomto dokumentu

Tento dokument je uživatelskou příručkou a obsahuje veškeré informace potřebné ke správnému, účinnému a bezpečnému používání výrobku.

Před instalací či používáním výrobku si nejprve kompletně přečtěte pokyny obsažené v tomto dokumentu a ujistěte se, že jim rozumíte. Tento dokument a balení uschovejte pro případné budoucí použití.

Použité symboly

⚠ VAROVÁNÍ!

Toto slovo se používá k označení potenciálně nebezpečné situace, která, pokud se jí nevyhnete, může mít za následek smrt nebo vážné zranění.

⚠ UPOZORNĚNÍ!

Toto slovo se používá k označení potenciálně nebezpečné situace, která, pokud se jí nevyhnete, může mít za následek lehké nebo střední zranění.

OZNÁMENÍ

Toto slovo se používá k popisu postupů nesouvisejících s fyzickým zraněním.

Zamýšlené použití

Tento výrobek je určen k použití jako venkovní kamera pro přenos obrazu a zvuku, umožňuje tedy vidět a slyšet návštěvníky venku a hovořit s nimi, to vše prostřednictvím aplikace SmartLife ve vašem chytrém telefonu.

Je určen k použití s aplikací Nedis SmartLife.

Výrobek používejte pouze tak, jak je popsáno v této uživatelské příručce.

Jakékoli úpravy výrobku mohou ovlivnit jeho bezpečnost, záruku a správné fungování.

Bezpečnostní pokyny

Před instalací či používáním výrobku si nejprve kompletně přečtěte pokyny obsažené v tomto dokumentu a ujistěte se, že jim rozumíte. Tento dokument a balení uschovejte pro případné budoucí použití.

⚠ VAROVÁNÍ!

Elektrické riziko:

- Používejte vždy pouze přiložený napájecí kabel.
- Výrobek lze napájet pouze napětím, které odpovídá údajům uvedeným na označení výrobku.
- Servisní zásahy na tomto výrobku smí provádět pouze kvalifikovaný technik údržby, sníží se tak riziko úrazu elektrickým proudem.
- Nesnažte se výrobek otevřít. Uvnitř přístroje nejsou žádné uživatelem opravitelné části.
- Před čištěním odpojte výrobek od napájení.

- Výrobek nesmí používat osoby (včetně dětí), kterým jejich fyzické, smyslové nebo duševní schopnosti nebo nedostatek zkušeností a znalostí brání v bezpečném používání výrobku bez dozoru nebo poučení.
- Čištění a uživatelskou údržbu nesmí provádět děti bez dozoru.
- Neponořujte výrobek do vody ani jiných kapalin.

Riziko požáru:

- Výrobek nepoužívejte, pokud je jakákoli část poškozená nebo vadná. Poškozený nebo vadný výrobek okamžitě vyměňte.

Riziko udušení:

- Nenechte děti, aby si hrály s obalovým materiálem. Obalový materiál uchovávejte mimo dosah dětí.

Riziko popálení chemikáliemi:

- Nevystavujte články či baterie mechanickému namáhání.

⚠ UPOZORNĚNÍ!

Riziko zakopnutí:

- Napájecí kabel i výrobek je vždy nutné umístit tak, aby nepřekážel v místech, kudy se běžně chodí.
- Pokud se výrobek zahřeje na příliš vysokou teplotu (> 50 °C), okamžitě přerušte nabíjení.

OZNÁMENÍ

Riziko poškození výrobku:

- Výrobek používejte pouze tak, jak je popsáno v tomto dokumentu.
- Zabraňte pádu výrobku a chraňte jej před nárazy.
- Při čištění výrobku nepoužívejte agresivní chemické čisticí prostředky.
- Dohlížejte na děti, aby si s výrobkem nehrály.

Likvidace



Likvidaci tohoto produktu provádějte v příslušné sběrně. Nevyhazujte tento výrobek s komunálním odpadem. Pro více informací se obraťte na prodejce nebo místní orgány odpovědné za nakládání s odpady.

Prohlášení o shodě

Společnost Nedis B.V. coby výrobce prohlašuje, že výrobek WIFICBO32WT značky Nedis®, vyrobený v Číně, byl přezkoušen v souladu se všemi relevantními normami a nařízenými EK a že všemi zkouškami úspěšně prošel. Patří sem mimo jiné také nařízení RED 2014/53/EU.

Kompletní prohlášení o shodě (a případně bezpečnostní list) můžete najít a stáhnout na adrese:
nedis.cz/WIFICBO32WT#support

RO Instrucțiuni de siguranță

Cameră Wi-Fi Ultra HD reîncărcabilă de 4 MP WIFICBO32WT



Pentru informații suplimentare, consultați manualul extins, disponibil online: ned.is/wificbo32wt

Despre acest document

Acest document este manualul de utilizare și conține toate informațiile pentru utilizarea corectă, eficientă și sigură a produsului.

Asigurați-vă că ați citit complet și că ați înțeles instrucțiunile din

acest document înainte de a instala sau utiliza produsul. Păstrați ambalajul și acest document pentru a le consulta ulterior.

Simboluri utilizate

⚠️ AVERTISMENT!	Cuvânt de semnalizare utilizat pentru a indica o situație cu risc potențial care, dacă nu este evitată, poate duce la deces sau vătămări corporale grave.
⚠️ ATENȚIE!	Cuvânt de semnal utilizat pentru a indica o situație cu risc potențial care, dacă nu este evitată, ar putea duce la vătămări corporale minore sau moderate.
NOTĂ	Cuvânt de semnalizare utilizat pentru a indica practici care nu sunt legate de vătămarea corporală.

Utilizare preconizată

Acest produs este proiectat pentru a fi cameră de exterior pentru a vedea, a auzi și a vorbi cu vizitatorii de afară folosind aplicația SmartLife de pe telefonul mobil.

Acest produs este proiectat pentru utilizarea cu aplicația Nedis SmartLife.

Utilizați produsul exclusiv conform descrierii din acest manual de utilizare.

Orice modificare a produsului poate avea consecințe pentru siguranța, garanția și funcționarea corectă a produsului.

Instrucțiuni de siguranță

Asigurați-vă că ați citit complet și că ați înțeles instrucțiunile din acest document înainte de a instala sau utiliza produsul. Păstrați ambalajul și acest document pentru a le consulta ulterior.

⚠️ AVERTISMENT!

Pericol electric:

- Folosiți numai cablul de alimentare furnizat.
- Produsul trebuie alimentat exclusiv cu tensiunea corespunzătoare marcajului de pe produs.
- Service-ul asupra acestui produs poate fi realizat doar de către un tehnician calificat pentru întreținere, pentru a reduce riscul de electrocutare.
- Nu deschideți produsul. În interior nu există piese care să poată fi reparate.
- Deconectați produsul de la sursa electrică înainte de curățare.
- Produsul nu poate fi utilizat de persoane (inclusiv copii) ale căror capacități fizice, senzoriale sau mentale sau a căror lipsă de experiență și cunoștințe le împiedică să utilizeze produsul în siguranță fără supraveghere sau instrucțiuni.
- Curățarea și întreținerea realizată de către operator nu se vor realiza de către copii nesupravegheați.
- Nu scufundați produsul în apă sau alte lichide.

Pericol de incendiu:

- Nu folosiți produsul dacă o piesă este deteriorată sau defectă. Înlocuiți imediat produsul dacă este deteriorat sau defect.

Risc de sufocare:

- Nu lăsați copiii să se joace cu materialul care a servit la ambalare. Nu lăsați materialul care a servit la ambalare la îndemâna copiilor.

Pericol de arsuri chimice:

- Nu supuneți la șocuri mecanice elementele bateriei sau bateriile.

⚠ ATENȚIE!

Risc de cădere prin împiedicare:

- Țineți întotdeauna cablul de alimentare și produsul departe de locurile pe unde trec persoane în mod obișnuit.
- Opriți procesul de încărcare dacă produsul se încălzește prea mult ($> 50\text{ }^{\circ}\text{C}$).

NOTĂ

Risc de deteriorare a produsului:

- Folosiți produsul exclusiv conform descrierii din acest document.
- Nu lăsați produsul să cadă și evitați ciocnirile elastice.
- Nu utilizați agenți de curățare chimici agresivi pentru a curăța produsul.
- Copiii trebuie supravegheați pentru a vă asigura că nu se joacă cu produsul.

Eliminare



Produsul a fost creat pentru colectare separată la un punct de colectare adecvat. Nu eliminați produsul odată cu deșeurile menajere.



Pentru mai multe informații, contactați magazinul sau autoritatea locală responsabilă pentru gestionarea deșeurilor.

Declarație de conformitate

Noi, Nedis B.V., declarăm, în calitate de producător, că produsul

WIFICBO32WT de la marca noastră Nedis®, fabricat în China, a fost testat în conformitate cu toate standardele CE și reglementările relevante și că toate testele au fost trecute cu succes. Aceasta include, dar nu se limitează la directiva RED 2014/53/UE.

Declarația de conformitate completă (și fișa tehnică de securitate, dacă este cazul) pot fi găsite și descărcate prin intermediul:
nedis.ro/WIFICBO32WT#support

Nedis B.V.

De Tweeling 28

5215 MC 's-Hertogenbosch

The Netherlands

service@nedis.com

