



# MONTAGEANLEITUNG

## DECKENLEUCHE

CASALUX



SERVICECENTER 840787  
 +49 631 3428 555  
 GARANTIE.ALDI-SUED.DE  
 MODELL: FL24\_04247b 01/2025

**3**  
JAHRE GARANTIE

V01/0724

HERGESTELLT IN CHINA

IMPORTIERT DURCH  
 ASSC - ALDI SÜD Group Super Chain Entry GmbH  
 Michael-Walz-Gasse 180,  
 5020 Salzburg,  
 AUSTRIA  
 ass@assc-imports.com



### 1 ALLGEMEINES



Diese Montageanleitung (im Folgenden „Anleitung“ genannt) ist Teil des Produkts und enthält wichtige Informationen zur Inbetriebnahme und zur Verwendung.

Lesen Sie die Anleitung, insbesondere das Kapitel **SICHERHEIT**, sorgfältig durch, bevor Sie das Produkt verwenden. Bei Nichtbeachtung dieser Anleitung kann es zu schweren Verletzungen und/oder zu Schäden am Produkt kommen.

Bewahren Sie diese Anleitung für zukünftige Verwendung und Referenz auf. Wenn Sie das Produkt an Dritte weitergeben, geben Sie unbedingt diese Anleitung mit. Wenn Sie eine digitale Kopie der Anleitung benötigen, wenden Sie sich bitte an das Servicecenter.

### 2 SICHERHEIT

#### 2.1 HINWEISERKLÄRUNG

Die folgenden Symbole und Signalwörter werden in dieser Anleitung verwendet.

##### ⚠️ WARNUNG!

» Dieses Signalsymbol/-wort bezeichnet eine Gefährdung mit einem mittleren Risikograd, die, wenn sie nicht vermieden wird, den Tod oder eine schwere Verletzung zur Folge haben kann.

##### ⚠️ VORSICHT!

» Dieses Signalsymbol/-wort bezeichnet eine Gefährdung mit einem niedrigen Risikograd, die, wenn sie nicht vermieden wird, eine geringfügige oder mäßige Verletzung zur Folge haben kann.

##### ⚠️ VORSICHT!

» Dieses Signalwort warnt vor möglichen Sachschäden.

##### ℹ️ HINWEIS

» Dieses Symbol gibt Ihnen nützliche Zusatzinformationen zum Betrieb.

#### 2.2 ZEICHENERKLÄRUNG

Die folgenden Symbole werden in dieser Anleitung, auf dem Produkt oder auf der Verpackung verwendet.



Lesen Sie die Anleitung.



Schutzleiter



Konformitätserklärung (siehe Kapitel **KONFORMITÄTserklärung**): Mit diesem Symbol gekennzeichnete Produkte erfüllen alle anzuwendenden Gemeinschaftsvorschriften des Europäischen Wirtschaftsraums.



Das Symbol „GS“ steht für geprüfte Sicherheit. Produkte, die mit diesem Zeichen gekennzeichnet sind, entsprechen den Anforderungen des deutschen Produktsicherheitsgesetzes (ProdSG).



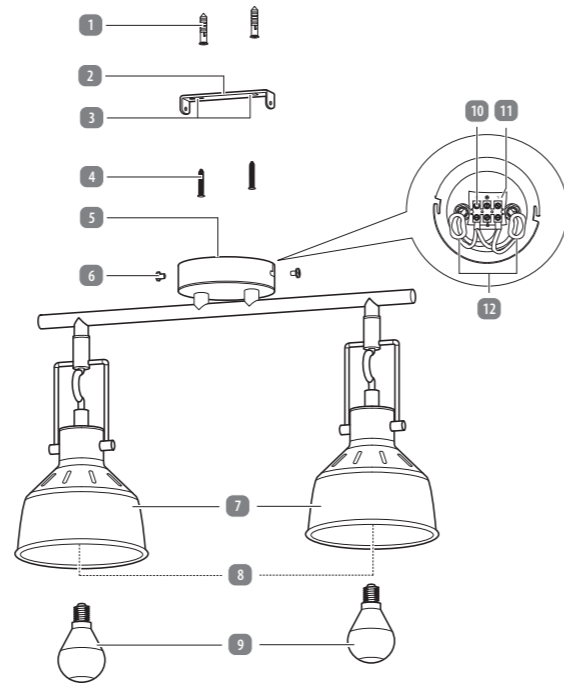
Mit diesem Symbol gekennzeichnete Produkte sind nur für die Verwendung in Innenräumen konzipiert.



Leuchtmittel – Nur in trockener Umgebung einsetzen.

1

### 3 PRODUKTÜBERSICHT



- |                                |                         |
|--------------------------------|-------------------------|
| 1 Dübel, 2x                    | 7 Lampenschirm, 2x      |
| 2 Montagewinkel                | 8 Fassung, 2x           |
| 3 Durchgangslot, 2x            | 9 Leuchtmittel, 2x      |
| 4 Befestigungsschraube, 2x     | 10 Lüsterklemme         |
| 5 Gehäuse                      | 11 Anschlusskasten      |
| 6 Schraube (Montagewinkel), 2x | 12 Kabelverankerung, 2x |

4



Mindestabstand zum beleuchteten Objekt: 0,3 m



Produkt nur mit einem geeigneten Leuchtmittel (Gülbirne) betreiben.

### 2.3 ALLGEMEINE SICHERHEITSHINWEISE

#### ⚠️ WARNUNG! STROMSCHLAGEGFAHR!

Eine fehlerhafte Elektroinstallation oder zu hohe Netzspannung können zu elektrischem Stromschlag führen.

» Bei der Installation dieses Produkts handelt es sich um eine Arbeit an der Netzspannung. Die Montage muss daher von einer autorisierten Fachkraft nach den länderspezifischen Installationsvorschriften und Anschlussbedingungen durchgeführt werden oder von einer Person installiert werden, die mit der Konstruktion und dem Betrieb des Produkts und den damit verbundenen Gefahren vertraut ist.

- » Installieren Sie das Produkt nur in trockener Kleidung und vorzugsweise in Schuhen mit Gummisohlen oder unter Verwendung einer Isoliermatte.
- » Drehen Sie vor Beginn der Montagearbeiten sowie vor Reinigungs- und Wartungsarbeiten die Sicherung heraus oder schalten Sie den Sicherungsautomaten aus. Überprüfen Sie mit einem Spannungsprüfer die Spannungsfreiheit.
- » Sichern Sie den Sicherungsautomaten gegen ein versehentliches Einschalten durch Dritte (z. B. mit einem Warnschild).
- » Überprüfen Sie vor allen Bohrarbeiten die Wand auf innen liegende Leitungen (Gas, Wasser, Strom).
- » Schließen Sie das Produkt nur an, wenn die Netzspannung der Hausinstallation mit den Daten auf dem Typenschild übereinstimmt.
- » Montieren oder betreiben Sie das Produkt nicht, wenn das Produkt oder das Anschlusskabel sichtbare Schäden aufweist. Nehmen Sie das Produkt beim Auftreten eines erkennbaren Defekts umgehend außer Betrieb.
- » Stellen Sie sicher, dass bei der Montage des Produkts keine Leitungen beschädigt werden.
- » Nehmen Sie das Produkt nicht in Betrieb, wenn es beschädigt ist oder wenn der stromführende Leiter defekt ist.
- » Öffnen oder manipulieren Sie das Produkt nicht, sondern überlassen Sie die Reparatur Fachkräften. Wenden Sie sich dazu an eine Fachwerkstatt. Bei eigenständig durchgeführten Reparaturen, unsachgemäßem Anschluss oder falscher Bedienung sind Haftungs- und Garantieansprüche ausgeschlossen.
- » Bei Reparaturen dürfen nur Teile verwendet werden, die den ursprünglichen Gerätedaten entsprechen. In diesem Produkt befinden sich elektrische und mechanische Teile, die zum Schutz gegen Gefahrenquellen unerlässlich sind.
- » Schützen Sie das Produkt vor Feuchtigkeit und halten Sie Wasser und andere Flüssigkeiten vom Produkt fern.
- » Halten Sie offenes Feuer und heiße Flächen vom Produkt fern.
- » Stecken Sie niemals irgendwelche Gegenstände in das Gehäuse des Produkts.
- » Lagern Sie das Produkt niemals so, dass es in eine Wanne oder in ein Waschbecken fallen kann.
- » Greifen Sie niemals nach einem Elektrogerät, wenn es ins Wasser gefallen ist. Nehmen Sie in einem solchen Fall sofort die Sicherung sofort heraus oder schalten den Leitungsschutzschalter im Sicherungskasten aus (0-Stellung).
- » Wenn das externe flexible Kabel oder Kabel dieser Leuchte beschädigt ist, darf es ausschließlich vom Hersteller oder seinem Kundendienstmitarbeiter oder einer ähnlich qualifizierten Person ersetzt werden, um Gefahren zu vermeiden.

#### ⚠️ WARNUNG! VERLETZUNGSGEFAHR!

Der unsachgemäße Umgang mit der Leuchte kann zu Schädigungen der Augen führen, da das Licht der Leuchte sehr hell ist.

- » Schauen Sie niemals direkt in das Licht des Produkts.
- » Blenden Sie nie Personen oder andere Lebewesen.
- » Betrachten Sie den Lichtstrahl des Produkts nie mit optischen Instrumenten wie z. B. einer Lupe.

#### ⚠️ WARNUNG! GEFAHREN FÜR KINDER UND PERSONEN MIT VERRINGERTEN PHYSISCHEN, SENSORISCHEN ODER MENTALEN FÄHIGKEITEN (BEISPIELWEISE TEILWEISE BEHINDERTE, ÄLTERE PERSONEN MIT EINSCHRÄNKUNG IHRER PHYSISCHEN UND MENTALEN FÄHIGKEITEN) ODER MANGEL AN ERFAHRUNG UND WISSEN (BEISPIELWEISE ÄLTERE KINDER)!

» Dieses Produkt kann von Kindern ab 8 Jahren und darüber sowie von Personen mit verringerten physischen, sensorischen oder mentalen Fähigkeiten oder Mangel an Erfahrung und Wissen benutzt werden, wenn sie beaufsichtigt oder bezüglich des sicheren Gebrauchs des Produkts unterwiesen wurden und die daraus resultierenden Gefahren verstehen.

2

### 3.1 BENÖTIGTE, NICHT MITGELIEFERTER WERKZEUGE

- |                    |                                 |
|--------------------|---------------------------------|
| 13 Bleistift       | 15 Kreuzschlitz-Schraubendreher |
| 14 Spannungsprüfer | 16 Bohrmaschine                 |

### 4 ERSTINBETRIEBNAHME

#### 4.1 PRODUKT UND LIEFERUMFANG PRÜFEN

##### ⚠️ VORSICHT! BESCHÄDIGUNGSGEFAHR!

Wenn Sie die Verpackung unvorsichtig mit einem scharfen Messer oder anderen spitzen Gegenständen öffnen, kann das Produkt schnell beschädigt werden.

» Gehen Sie beim Öffnen sehr vorsichtig vor.

1. Nehmen Sie das Produkt aus der Verpackung.
2. Prüfen Sie, ob die Lieferung vollständig ist (siehe Kapitel **PRODUKTÜBERSICHT**).
3. Kontrollieren Sie, ob das Produkt oder die Einzelteile Schäden aufweisen. Ist dies der Fall, benutzen Sie das Produkt nicht. Wenden Sie sich an den Kundendienst über die auf der Titelseite dieser Anleitung angegebenen Kontaktstellen.

#### 4.2 GRUNDREINIGUNG

1. Entfernen Sie das Verpackungsmaterial.
2. Reinigen Sie vor der erstmaligen Benutzung alle Teile des Produkts wie im Kapitel **REINIGUNG UND WARTUNG** beschrieben.

#### 4.3 MONTAGEORT FINDEN

- Stellen Sie sicher, dass sich der Untergrund am gewünschten Montageort für die Anbringung des Produkts eignet. Informieren Sie sich über das geeignete Montagematerial (Schrauben, Dübel).
- Montieren Sie das Produkt an einem trockenen, schmutz- und staubfreien Ort.

#### 4.4 HALTERUNG MONTIEREN

##### ⚠️ WARNUNG! STROMSCHLAGEGFAHR!

Eine fehlerhafte Elektroinstallation oder zu hohe Netzspannung können zu elektrischem Stromschlag führen.

- » Lassen Sie die Installation ausschließlich durch eine autorisierte Elektrofachkraft durchführen.
- » Stellen Sie vor dem Bohren sicher, dass an der gewünschten Stelle keine Stromleitungen, Wasserleitungen oder Heizungsrohre verlaufen. Verwenden Sie dazu geeignete Prüfgeräte.
- » Beachten Sie die Sicherheitshinweise der verwendeten Bohrmaschine.
- » Sichern Sie den Sicherungsautomaten gegen ein versehentliches Einschalten durch Dritte (z. B. mit einem Warnschild).

##### ℹ️ HINWEIS

» Das erforderliche Montagematerial (Befestigungsschrauben und Dübel) ist abhängig von der Art des Untergrundes. Wenn Sie das Produkt unsachgemäß montieren, besteht Verletzungsgefahr. Lassen Sie sich ggf. im Fachhandel beraten.

5

- » Kinder dürfen nicht mit dem Produkt spielen.
- » Reinigung und Benutzerwartung dürfen nicht von Kindern durchgeführt werden.
- » Beaufsichtigen Sie Kinder sorgfältig, wenn Sie das Produkt in deren Nähe benutzen.

##### ⚠️ WARNUNG! VERBRENNUNGSGEFAHR!

Das Produkt wird während des Betriebs heiß.

- » Montieren Sie das Produkt an einer Stelle, an der es nicht wesentlich berührt werden kann.
- » Das Produkt ist auch nach dem Ausschalten für einige Zeit heiß. Lassen Sie das Produkt und das Leuchtmittel abkühlen, bevor Sie Reinigungs- oder Wartungsarbeiten vornehmen.
- » Das Leuchtmittel wird schnell heiß. Berühren Sie das Leuchtmittel nicht, wenn Sie das Produkt ein- oder ausschalten.
- » Berühren Sie keine heißen Teile.
- » Bleiben Sie nicht unter dem Licht, wenn sich Ihre Haut warm anfühlt.

##### ⚠️ WARNUNG! BRANDGEFAHR!

Unsachgemäßer Umgang mit dem Produkt kann einen Brand verursachen.

- » Betreiben Sie das Produkt nicht mit einem externen Dimmer oder einem elektronischen Schalter.
- » Decken Sie das Produkt niemals mit wärmedämmenden oder anderen Materialien ab.
- » Montieren Sie das Produkt nicht auf feuchtem oder leitendem Untergrund.
- » Montieren Sie das Produkt in einem Mindestabstand von 0,3 m zum beleuchteten Objekt.
- » Verwenden Sie das Produkt nicht in der Nähe von Orten, an denen die Gefahr einer Entzündung oder brennbarer Materialien, wie Dämpfe, Gase oder Stäube, besteht. Übermäßige Hitze kann zu einem Brand führen.

##### ⚠️ VORSICHT! VERLETZUNGSGEFAHR!

Die Verwendung eines defekten Produkts kann zu Verletzungen führen.

- » Überprüfen Sie unmittelbar nach dem Auspacken das Produkt auf Beschädigungen.

### 2.4 ZUSÄTZLICHE SICHERHEITSHINWEISE

#### ⚠️ VORSICHT! BESCHÄDIGUNGSGEFAHR!

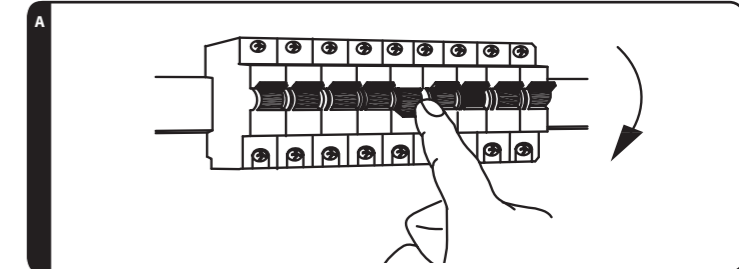
Unsachgemäßer Umgang mit dem Produkt kann zu Schäden am Produkt führen.

- » Tauchen Sie das Produkt zum Reinigen niemals in Wasser und verwenden Sie zur Reinigung keinen Dampfreiniger.
- » Befestigen Sie keine Gegenstände am Produkt (z. B. Dekorationen).
- » Nehmen Sie keine Modifikationen am Produkt vor.
- » Das eingesetzte Leuchtmittel muss den technischen Daten des Produkts entsprechen.
- » Verwenden Sie dieses Produkt nur mit einem E14 max. 6 W LED-Leuchtmittel.
- » Nehmen Sie keine eigenständigen Reparaturarbeiten vor, außer dem Auswechseln des Leuchtmittels.
- » Vermeiden Sie beim Aufwickeln des verbleibenden Netzschnurkabels enge Biegungen, da diese das Kabel beschädigen könnten.
- » Die Montageoberfläche muss das Produkt sicher halten können.
- » Verwenden Sie nur vom Hersteller empfohlenes Zubehör.

### 2.5 BESTIMMUNGSGEMÄßER GEBRAUCH

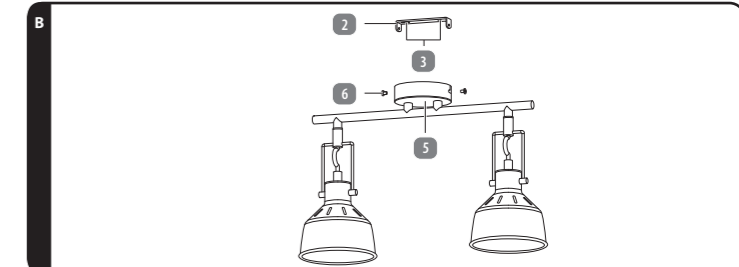
- Dieses Produkt ist ausschließlich zur festen Installation und Beleuchtung von Innenräumen bestimmt.
- Das Produkt ist nur für den privaten Gebrauch bestimmt und nicht für den gewerblichen Einsatz geeignet.
- Verwenden Sie das Produkt nur wie in dieser Anleitung beschrieben. Jede andere Verwendung gilt als unsachgemäß und kann zu Sach- oder Personenschäden führen. Der Hersteller oder Verkäufer kann nicht für Schäden oder Verletzungen haftbar gemacht werden, die durch unsachgemäßen oder falschen Gebrauch entstehen. Das Produkt ist kein Spielzeug.

3



1. Stellen Sie sicher, dass am Stromkabel, an das das Produkt angeschlossen werden soll, keine Spannung vorliegt. Nehmen Sie hierfür die Sicherung heraus oder schalten Sie den Leitungsschutzschalter im Sicherungskasten aus (0-Stellung) (siehe **Abb. A**).

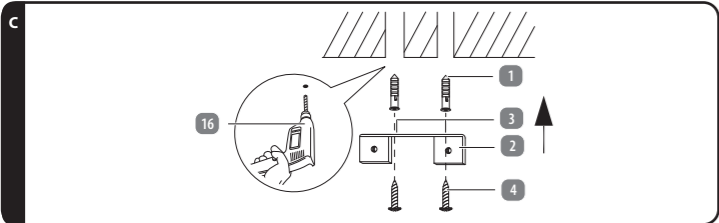
- Sichern Sie den Sicherungskasten gegen ein versehentliches Einschalten.
- Überprüfen Sie mit einem 2-poligen Spannungsprüfer **14** die Spannungsfreiheit.



2. Entfernen Sie den Montagewinkel **2** vom Gehäuse **5**, indem Sie die 2 seitlichen, sichtbaren Schrauben (Montagewinkel) **6** mit einem Kreuzschlitz-Schraubendreher **15** lösen (siehe **Abb. B**).

3. Verwenden Sie den Montagewinkel als Vorlage für die 2 Bohrlöcher. Platzieren Sie den Montagewinkel an der Montagefläche der Decke und zeichnen Sie mit einem Bleistift **13** die Durchgangslöcher **3** des Montagewinkels hindurch, um die exakten Bohrlöcher zu markieren.

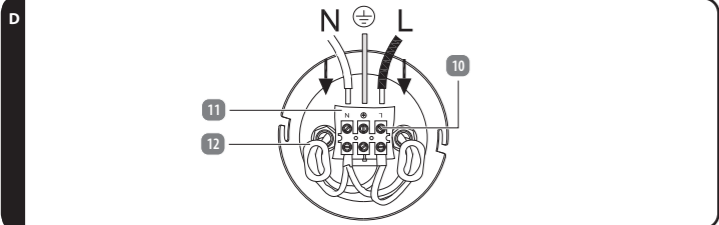
6



- Entnehmen Sie den Montagewinkel und bohren Sie die Bohrlöcher an den zuvor markierten Positionen. Verwenden Sie dazu eine Bohrmaschine (16) (siehe Abb. C).
- Setzen Sie in jedes Bohrloch einen Dübel (1) ein. Stellen Sie dabei sicher, dass die Oberkante der Dübel mit der Montagefläche abschließt (siehe Abb. C).
- Befestigen Sie den Montagewinkel an der Montagefläche. Führen Sie dazu die 2 Befestigungsschrauben (4) durch die Durchgangslöcher (3) des Montagewinkels und schrauben Sie sie mithilfe eines geeigneten Kreuzschlitz-Schraubendrehers in die Dübel ein (siehe Abb. C). Die Halterung ist nun montiert.

#### 4.5 PRODUKT ANSCHLIESSEN

**⚠️ WARNUNG! STROMSCHLAGEGFAHR!**  
 Unsachgemäße Installation kann einen Kurzschluss und Brand verursachen.  
 » Befolgen Sie die Anweisungen, um einen Kurzschluss zu vermeiden.



- Lösen Sie die Schrauben der Lüsterklammern (10) mithilfe eines geeigneten Kreuzschlitz-Schraubendreher (15).
- Verbinden Sie das Anschlusskabel des Produkts mit dem Stromkabel der Hausinstallation. Schließen Sie dazu die einzelnen Leiter des Stromkabels korrekt an die Anschlüsse der Lüsterklamme an (siehe Abb. D).  
 In der Regel haben die Leiter der Hausinstallation folgende Farben:
  - Stromführender Leiter (schwarz/braun/grau): L
  - Neutralleiter (blau): N
  - Schutzleiter (grün/gelb): PE
- Drehen Sie die zuvor gelösten Schrauben der Lüsterklamme wieder fest. Achten Sie darauf, dass die Kabelenden der einzelnen Leiter richtig in den Anschlussgehäusen der Lüsterklamme sitzen.
- Ziehen Sie nach der Verbindung leicht an den Leitern, und vergewissern Sie sich, dass die Verbindungen fest sitzen.
- Um die Kabellänge des Anschlusskastens (11) zu verkürzen, schieben Sie die Kabelverankerungen (12) nach oben.

7

## 8 TECHNISCHE DATEN

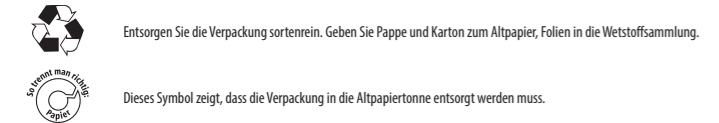
<b>Modell:</b>	FL24_04247b
<b>Versorgungsspannung:</b>	220–240 V~, 50–60 Hz
<b>Sockel:</b>	LED E14 max. 6 W (> 2)
<b>Leuchtmittel, Ersetzbarkeit:</b>	Ersetzbar
<b>Mitgeliefertes Leuchtmittel:</b>	220–240 V ~ 50/60 Hz LED E14 P45 4 W (> 2) 470 lm (360°), 3000 K
<b>Schutzklasse:</b>	I
<b>Schutzart:</b>	IP 20
<b>Maße (B x T x H):</b>	41,5 x 12,5 x 26,6 cm
<b>Artikelnummer:</b>	840787

Dieses Produkt enthält eine Lichtquelle der Energieeffizienzklasse E.

Die Lichtquelle kann durch den Endverbraucher ausgetauscht werden.

## 9 ENTSORGUNG

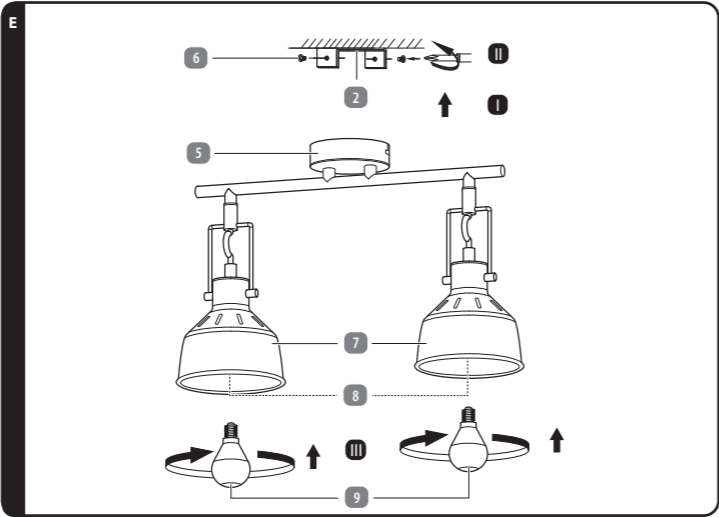
### 9.1 VERPACKUNG ENTSORGEN



### 9.2 PRODUKT ENTSORGEN

(Anwendbar in der Europäischen Union und anderen europäischen Staaten mit Systemen zur getrennten Sammlung von Wertstoffen)  
**Altgeräte dürfen nicht in den Hausmüll!**  
 Das Symbol mit der durchgestrichenen Mülltonne bedeutet, dass Elektro- und Elektronikgeräte nicht zusammen mit dem Hausmüll entsorgt werden dürfen. Verbraucher sind gesetzlich dazu verpflichtet, Elektro- und Elektronikgeräte am Ende ihrer Lebensdauer einer vom unsortierten Siedlungsabfall getrennten Erfassung zuzuführen. Auf diese Weise wird eine umwelt- und ressourcenschonende Verwertung sichergestellt.

Batterien und Akkumulatoren, die nicht fest vom Elektro- oder Elektronikgerät umschlossen sind und zerstörungsfrei entnommen werden können, sind vor der Abgabe des Geräts an einer Erfassungsstelle von diesem zu trennen und einer vorgesehenen Entsorgung zuzuführen. Das Gleiche gilt für Lampen, die zerstörungsfrei aus dem Gerät entnommen werden können.  
 Elektro- und Elektronikgerätebesitzer aus privaten Haushalten können diese bei den Sammelstellen der öffentlich-rechtlichen Entsorgungsträger oder bei den von den Herstellern bzw. Vertreibern im Sinne des ElektroG eingerichteten Sammelstellen abgeben. Die Abgabe von Altgeräten ist unentgeltlich.



- Richten Sie die Aussparung am Gehäuse (5) mit dem Montagewinkel der Schrauben (Montagewinkel) (6) aus (siehe Schritt I in Abb. E).
- Heben Sie die Lampenschirme (7) mit dem Gestell an und befestigen Sie das Gehäuse mit dem Montagewinkel (2), indem Sie die 2 seitlichen Schrauben (Montagewinkel) wieder anziehen. Achten Sie darauf, dass die Schrauben in der Aussparung des Montagewinkels fest angezogen werden (siehe Schritt II in Abb. E).
- Drehen Sie die Leuchtmittel (9) handfest in die Fassungen (8) (siehe Schritt III in Abb. E). Ziehen Sie es nicht zu fest an.
- Setzen Sie die Sicherung wieder ein oder schalten Sie den Leitungsschutzschalter am Sicherungskasten ein (I-Stellung).  
 Das Produkt ist nun betriebsbereit.

8

Rücknahmepflichtig sind Händler mit einer Verkaufsfläche von mindestens 400 m<sup>2</sup> für Elektro- und Elektronikgeräte. Das Gleiche gilt für Lebensmittelhändler mit einer Gesamtverkaufsfläche von mindestens 800 m<sup>2</sup>, sofern sie dauerhaft oder zumindest mehrmals im Jahr Elektro- und Elektronikgeräte anbieten. Ebenso rücknahmepflichtig sind Fernabsatzhändler mit einer Lagerfläche von mindestens 400 m<sup>2</sup> für Elektro- und Elektronikgeräte oder einer Gesamtagerfläche von mindestens 800 m<sup>2</sup>. Generell haben Vertreter die Pflicht, die unentgeltliche Rücknahme von Altgeräten durch geeignete Rücknahmemöglichkeiten in zumutbarer Entfernung zu gewährleisten.  
 Verbraucher haben die Möglichkeit zur unentgeltlichen Abgabe eines Altgeräts bei einem rücknahmepflichtigen Vertreter, wenn sie ein gleichwertiges Neugerät mit einer im Wesentlichen gleichen Funktion erwerben. Diese Möglichkeit besteht auch bei Lieferungen an einen privaten Haushalt. Im Fernabsatzhandel beschränkt sich die Möglichkeit einer unentgeltlichen Abholung bei Erwerb eines Neugeräts auf Wärmeüberträger, Bildschirmgeräte und Großgeräte, die mindestens eine Außenkante mit einer Länge von mehr als 50 cm besitzen. Der Vertreter hat den Verbraucher bei Abschluss des Kaufvertrags bezüglich einer entsprechenden Rückgabeabsicht zu befragen. Abgesehen davon können Verbraucher bis zu drei Altgeräte einer Geräteart bei einer Sammelstelle eines Vertreibers unentgeltlich abgeben, ohne dass dies an den Erwerb eines Neugeräts geknüpft ist. Allerdings dürfen die Kantenlängen der jeweiligen Geräte 25 cm nicht überschreiten.  
 Elektro- und Elektronikgeräte der Informations- und Kommunikationstechnik, wie zum Beispiel Computer oder Smartphones, enthalten häufig personenbezogene Daten. Verbraucher sind selbst dafür verantwortlich, diese vor der Abgabe der Geräte zu löschen. Verbraucher sind dazu angehalten, Maßnahmen zur Abfallvermeidung zu ergreifen. In Bezug auf Elektro- und Elektronikgeräte sind das eine Verlängerung ihrer Lebensdauer durch Reparatur defekter Geräte und die Veräußerung funktionstüchtiger gebrauchter Geräte anstelle ihrer Zuführung zur Entsorgung.

## 10 KONFORMITÄTSERKLÄRUNG

**CE** Wir, ASCE - ALDI SÜD Group Supply Chain Entity GmbH, erklären in alleiniger Verantwortung, dass das Produkt die grundlegenden Anforderungen der aufgeführten EU-Richtlinien erfüllt. Die EU-Konformitätserklärung kann bei der auf der Rückseite dieser Anleitung angegebenen Adresse angefordert werden.

## 5 BEDIENUNG

**⚠️ WARNUNG! VERBRENNUNGSGEFAHR!**  
 Das Produkt ist auch nach dem Ausschalten für einige Zeit heiß. Lassen Sie das Produkt und das Leuchtmittel abkühlen, bevor Sie Reinigungs- oder Wartungsarbeiten vornehmen.  
 • Nach erfolgreicher Installation schalten Sie das Produkt über den Wandschalter ein und aus.  
 • Sie können die Lampenschirme (7) nach oben und unten neigen.

### 5.1 PRODUKT DIMMEN

**I HINWEIS**  
 » Die Lichtstärke kann stufenlos gedimmt werden.  
 • Das mitgelieferte Leuchtmittel kann stufenlos gedimmt werden. Dimmen Sie das Produkt mit dem Wandschalter, indem Sie ihn gedrückt halten, um es zu dimmen oder aufzuhellen.

## 6 STÖRUNG UND BEHEBUNG

PROBLEM	MÖGLICHE URSACHE	LÖSUNG
Das Produkt lässt sich nicht einschalten.	Kein Strom.	Überprüfen Sie, ob der Wandschalter ausgeschaltet ist.
	Das Leuchtmittel (9) hat das Ende seiner Nutzungsdauer erreicht.	Überprüfen Sie, ob die Sicherung oder der Leitungsschutzschalter am Sicherungskasten eingeschaltet ist (I-Stellung). Das Leuchtmittel muss ersetzt werden.

9

## 11 GARANTIE

Das **SERVICECENTER** unterstützt Sie jederzeit gerne bei der korrekten Abwicklung Ihres Garantiefalls und kümmert sich um Ihr Anliegen. Die Kontaktdaten des **SERVICECENTERS** finden Sie auf der Titelseite dieser Anleitung oder können diese über das ALDI SÜD Garantieportal abrufen.

Das ALDI SÜD Garantieportal finden Sie unter: [GARANTIE.ALDI-SUED.DE](https://www.garantie.aldi-sued.de)

### 11.1 GARANTIEBEDINGUNGEN

Sehr geehrter Kunde  
 diese **Herstellergarantie** bietet Ihnen weitreichende Vorteile:

<b>GARANTIEZEITRAUM:</b>	3 Jahre ab Kaufdatum
<b>GARANTIEUMFANG:</b>	Erstattung des Kaufpreises (innerhalb der ersten 8 Wochen ab Kaufdatum) oder kostenfreie Reparatur bzw. kostenfreier Austausch (nach unserer Wahl)
<b>HOTLINE:</b>	+49 631 3428 555 (Zum regulären Festnetztarif Ihres Telefonanbieters)
<b>ERREICHBARKEIT:</b>	Montag bis Freitag von 8.00 bis 20.00 Uhr

Tätigen Sie alle geforderten Eingaben über das ALDI SÜD Garantieportal, bevor Sie Ihr Produkt einsenden oder wenden Sie sich telefonisch oder per Mail an das **SERVICECENTER**. Das geschulte Personal des **SERVICECENTERS** hilft Ihnen bei eventuellen Bedienungsfehlern gerne weiter.

**Um die Garantie in Anspruch zu nehmen, senden Sie dem SERVICECENTER:**

- das Produkt, zusammen mit dem Original-Kassenbono oder einer Kopie hiervon.
- alle Bestandteile des ursprünglichen Lieferumfangs des Produkts.

**Die Garantie gilt ausschließlich für Material- oder Fabrikationsfehler des Produkts. Sie gilt nicht bei:**

- Schäden durch Elementarereignisse (z. B. Blitz, Wasser, Feuer, Frost, etc.), Unfall, Transport, ausgelaufenen Batterien oder unsachgemäße Benutzung
- Beschädigung oder Veränderung durch den Käufer/Dritte
- Missachtung der Sicherheits- und Wartungsvorschriften, Bedienungsfehlern
- normaler Abnutzung von Verschleißteilen (z. B. Akkukapazität)
- gewerblichem Gebrauch des Produkts

Das **SERVICECENTER**, der Hersteller/Importeur und ALDI SÜD übernehmen keine Haftung für vom Kunden eventuell auf dem Produkt gespeicherte Daten oder Einstellungen.

Die Garantiezeit (auch für reparierte oder ausgetauschte Teile) wird durch die gesetzliche Gewährleistung von ALDI SÜD nicht verlängert. Mit Reparatur oder Austausch des Produkts beginnt kein neuer Garantiezeitraum. Nach Ablauf der Garantiezeit haben Sie weiterhin die Möglichkeit, Reparaturen kostenpflichtig durch das **SERVICECENTER** durchführen zu lassen. Die gesetzliche Gewährleistung von ALDI SÜD wird durch diese Garantie nicht eingeschränkt.

## 7 REINIGUNG UND WARTUNG

**⚠️ WARNUNG! STROMSCHLAGEGFAHR!**  
 Eine fehlerhafte Elektroinstallation oder zu hohe Netzspannung können zu elektrischem Stromschlag führen.  
 » Nehmen Sie die Sicherung heraus oder schalten Sie den Leitungsschutzschalter im Sicherungskasten aus (0-Stellung), bevor Sie das Produkt reinigen.  
 » Zerlegen Sie zur Reinigung nie das Gehäuse.  
 » Halten Sie das Produkt niemals unter fließendes Wasser.

**⚠️ WARNUNG! VERBRENNUNGSGEFAHR!**  
 Das Produkt wird während des Betriebs heiß!  
 » Lassen Sie das Produkt vor jeder Reinigung vollständig abkühlen!

### VORSICHT! KURZSCHLUSSEGFAHR!

In das Gehäuse eindringendes Wasser kann einen Kurzschluss verursachen.  
 » Achten Sie darauf, dass kein Wasser oder andere Flüssigkeiten in das Gehäuse eindringen.  
 » Tauchen Sie das Produkt beim Reinigen oder Gebrauch niemals in Wasser oder andere Flüssigkeiten.

### VORSICHT! BESCHÄDIGUNGSGEFAHR!

Unsachgemäßer Umgang mit dem Produkt kann zu Beschädigungen des Produkts führen.  
 » Verwenden Sie beim Reinigen des Produkts keine aggressiven Reinigungsmittel oder harten Bürsten.  
 » Vor der weiteren Verwendung oder Lagerung: Trocknen Sie alle Teile mit einem sauberen Tuch.  
 1. Schalten Sie vor der Reinigung die Stromzufuhr ab und sichern Sie den Sicherungskasten gegen ein versehentliches Einschalten.  
 2. Lassen Sie das Produkt vollständig abkühlen.  
 3. Wischen Sie das Produkt mit einem leicht angefeuchteten Tuch ab. Bei Bedarf können Sie etwas Geschirrspülmittel verwenden. Lassen Sie alle Teile danach vollständig trocknen.

### 7.1 WARTUNG UND PFLEGE

Schalten Sie vor der Reinigung die Stromzufuhr ab und sichern Sie den Sicherungskasten gegen ein versehentliches Einschalten. Jede andere als die in dieser Anleitung erwähnte Wartung sollte von einer professionellen Reparaturwerkstatt durchgeführt werden. Wenden Sie sich für Wartungsarbeiten an das Servicecenter.

### 7.2 AUFBEWAHRUNG

Alle Teile müssen vor dem Aufbewahren vollkommen trocken sein.  
 • Bewahren Sie das Produkt stets an einem trockenen Ort auf.  
 • Schützen Sie das Produkt vor direkter Sonneneinstrahlung.  
 • Lagern Sie das Produkt für Kinder unzugänglich, sicher verschlossen und bei einer Lagertemperatur zwischen 5 °C und 20 °C (Zimmertemperatur).  
 • Verpacken Sie das Produkt in der Verkaufsverpackung. Verwenden Sie dabei auch das Verpackungsmaterial, damit das Produkt geschützt ist und sich während des Transports nicht innerhalb der Verkaufsverpackung bewegen kann.

10