

Gebrauchs- anleitung



SMARTER FITNESS- REIFEN MIT TIMER



Inhaltsverzeichnis

Allgemeines	3
Verwendete Symbole	3
Bestimmungsgemäße Verwendung	4
Sicherheitshinweise	5
Lieferumfang / Teilebeschreibung	8
Lieferumfang prüfen	8
Reifen zusammenbauen	9
Reifen auseinanderbauen	9
Batterie wechseln	10
Timer verwenden.....	10
Reinigung und Wartung	11
Aufbewahrung	11
Entsorgungshinweise	11
Technische Daten	13

Allgemeines



Bitte lesen Sie die Gebrauchsanleitung, insbesondere die Sicherheitshinweise, vor dem ersten Gebrauch sorgfältig durch und verwenden Sie den Smarten Fitnessreifen mit Timer nur wie in dieser Gebrauchsanleitung beschrieben.

Die Nichtbeachtung der nachfolgenden Hinweise kann zu schweren Verletzungen führen. Die Gebrauchsanleitung ist fester Bestandteil des Smarten Fitnessreifens mit Timer. Bewahren Sie diese Gebrauchsanleitung zum späteren Nachschlagen auf und geben Sie diese mit, wenn Sie den Smarten Fitnessreifen mit Timer an einen anderen Benutzer weitergeben.

Diese Gebrauchsanleitung kann auch als PDF-Datei bei unserem Kundenservice angefordert werden. Kontaktieren Sie hierfür die auf der Garantiekarte angegebene Serviceadresse.

Für eine verbesserte Lesbarkeit wird der Smarte Fitnessreifen mit Timer im Folgenden mit „Reifen“ bezeichnet.

Verwendete Symbole

Die folgenden Symbole und Signalwörter werden in dieser Gebrauchsanleitung, auf dem Reifen oder auf der Verpackung verwendet.



Vor Gebrauch Anleitung beachten!



WARNUNG!

Dieses Signalsymbol/-wort bezeichnet eine Gefährdung mit einem mittleren Risikograd, die, wenn sie nicht vermieden wird, den Tod oder eine schwere Verletzung zur Folge haben kann.



VORSICHT!

Dieses Signalsymbol/-wort bezeichnet eine Gefährdung mit einem niedrigen Risikograd, die, wenn sie nicht vermieden wird, eine geringfügige oder mäßige Verletzung zur Folge haben kann.

HINWEIS!

Dieses Signalwort warnt vor möglichen Sachschäden.



Dieses Symbol weist auf nützliche Zusatzinformationen und Tipps hin.



Konformitätserklärung: Mit diesem Symbol markierte Artikel erfüllen die Anforderungen der EU-Richtlinien. Die vollständige Konformitätserklärung können Sie unter der auf der Garantiekarte angegebenen Serviceadresse anfordern.



Altgeräte nicht im Hausmüll entsorgen (s. Abschnitt „Entsorgungshinweise“).



Batterien nicht im Hausmüll entsorgen (s. Abschnitt „Entsorgungshinweise“).



Dieses Symbol kennzeichnet Artikel, die mit Gleichstrom betrieben werden.



Batterien außerhalb der Reichweite von Kindern halten.

Bestimmungsgemäße Verwendung

Der Reifen ist ausschließlich für den Privatgebrauch geeignet. Der Reifen ist nur für das Training im Heimbereich konzipiert. Der Reifen ist nicht für den gewerblichen, medizinischen oder therapeutischen Gebrauch geeignet. Der Reifen ist kein Kinderspielzeug und nicht für Kinder unter 14 Jahren geeignet. Verwenden Sie den Reifen nur wie in dieser Gebrauchsanleitung beschrieben. Jede andere Verwendung gilt als nicht bestimmungsgemäß und kann zu Sachschäden oder zu Personenschäden führen. Der Hersteller oder Händler übernimmt keine Haftung für Schäden, die durch nicht bestimmungsgemäßen oder falschen Gebrauch entstanden sind.

Sicherheitshinweise



WARNUNG!

Verletzungsgefahr!

Beachten Sie unbedingt die nachfolgenden Sicherheitshinweise zum Umgang mit Batterien. Unsachgemäßer Gebrauch kann zu Personen- und Sachschäden führen.

- Nie die Batterie beschädigen, öffnen oder kurzschließen.
- Werfen Sie die Batterien nie ins Feuer.
- Laden Sie Einwegbatterien nie wieder auf. Es besteht Explosionsgefahr.
- Nehmen Sie aufladbare Batterien vor dem Aufladevorgang immer aus dem Timer.
- Entfernen Sie eine Batterie, die fast entladen ist bzw. leer ist, aus dem Timer. Es besteht erhöhte Auslaufgefahr. Vermeiden Sie den Kontakt von Batteriesäure mit Haut, Augen und Schleimhäuten. Bei Kontakt spülen Sie die betroffenen Stellen sofort mit reichlich Wasser und Seife. Bei Kontakt mit Augen oder Schleimhäuten suchen Sie zusätzlich umgehend einen Arzt auf. Ist die Batterie ausgelaufen ziehen Sie Schutzhandschuhe an und reinigen Sie das Batteriefach mit einem trockenen Tuch.
- Setzen Sie die Batterie keinen extremen Bedingungen wie Hitze (z.B. Heizkörper oder Sonne) aus. Es besteht Explosionsgefahr! Geben Sie die Batterie nie in die Hände von Kindern oder unbefugten Personen. Achten Sie darauf, dass Kinder die Batterie nicht in den Mund nehmen.
- Beachten Sie beim Einsetzen der Batterien stets die Polarität. Setzen Sie immer nur Batterien des gleichen Typs ein und mischen Sie alte und neue Batterien nicht. Bei Nichtbeachtung können Batterien über ihre Endspannung entladen werden und auslaufen. Entfernen Sie die Batterien sofort, um Schäden zu vermeiden.
- Entfernen Sie die Batterie bei längerer Nichtverwendung des Reifens aus dem Batteriefach.

⚠️ WARNUNG!**Verletzungsgefahr!**

- Halten Sie Kinder jünger als 14 Jahre von dem Reifen fern. Kinder dürfen nicht mit dem Reifen spielen.
- Kinder ab 14 Jahren und Personen mit verringerten physischen, sensorischen oder mentalen Fähigkeiten (beispielsweise teilweise Behinderte, ältere Personen mit Einschränkung ihrer physischen und mentalen Fähigkeiten) oder Mangel an Erfahrung und Wissen (beispielsweise Kinder) dürfen den Reifen nur unter Aufsicht verwenden und nur dann, wenn Sie über den sicheren Gebrauch informiert wurden und die entsprechenden Gefahren verstehen.
- Montage und Reinigung dürfen nicht von Kindern ohne Beaufsichtigung durchgeführt werden.
- Lassen Sie Kinder nicht mit der Verpackungsfolie spielen. Kinder können sich beim Spielen darin verfangen und ersticken.
- Achten Sie darauf, dass der Reifen um Ihre Hüfte fest geschlossen ist und sich nicht von alleine öffnen kann.
- Achten Sie auf genügend Platz um sich herum, wenn Sie mit dem Reifen trainieren. Beachten Sie den Radius des Gewichts. Stellen Sie sicher, dass Sie keine anderen Personen oder Haustiere während des Trainings verletzen können.
- Legen Sie den Reifen nicht um Ihren Hals. Der Reifen ist nur dafür gedacht, um die Hüfte herum zu liegen.

⚠️ VORSICHT!**Verletzungsgefahr!**

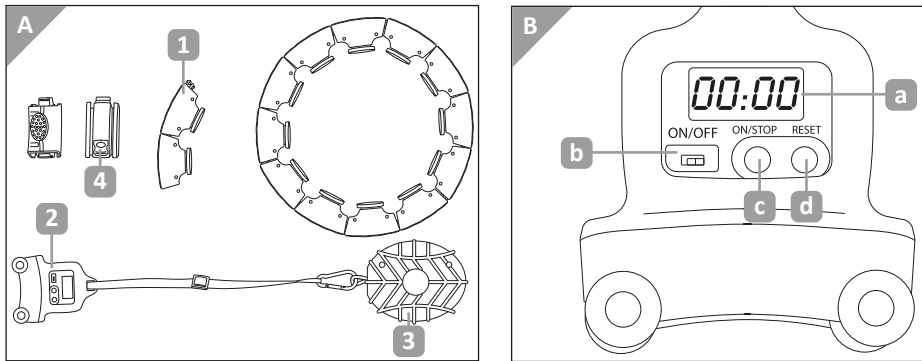
Unsachgemäßer Umgang mit dem Reifen kann zu Verletzungen führen. Wenn Sie gesundheitlich nicht in der Verfassung sind, mit dem Reifen zu trainieren, kann ein solches Training Ihre Gesundheit schädigen. Beachten Sie unbedingt die nachfolgenden Hinweise, um gesundheitliche Schäden zu verhindern.

- Überprüfen Sie den Reifen vor jedem Training auf Beschädigungen. Weist der Reifen Beschädigungen auf, verwenden Sie den Reifen nicht.
- Beginnen Sie Ihr Training immer mit Aufwärmübungen und beenden Sie es mit Abwärmübungen.
- Trainieren Sie nur entsprechend Ihrem Leistungsstand.
- Wenn während des Trainings Beschwerden auftreten, stoppen Sie das Training sofort und konsultieren Sie einen Arzt.
- Heranwachsende Personen und Personen mit Vorbelastungen sollten vor Trainingsbeginn einen Arzt konsultieren.
- Überanstrengung oder fehlerhafte Ausführung der Übungen kann zu Gesundheitsschäden führen.
- Lassen Sie vor Beginn des Trainings eine allgemeine Fitness-Untersuchung von Ihrem Arzt durchführen. Fragen Sie Ihren Arzt, ob gesundheitliche Aspekte gegen die Nutzung des Reifens sprechen.
- Wenn Ihnen bereits gesundheitliche Probleme bekannt sind (z.B. Herz-Kreislauferkrankungen), oder wenn Sie schwanger sind, fragen Sie Ihren Arzt vor der ersten Nutzung des Reifens um Rat.
- Wenn während des Trainings Übelkeit, Schwindelgefühle, Brustschmerzen oder andere außergewöhnliche Schmerzen oder Symptome auftreten, unterbrechen Sie das Training sofort. Suchen Sie sofort einen Arzt auf.
- Tragen Sie während des Trainings angemessene Sportkleidung und -schuhe.
- Achten Sie während des Trainings auf Ihre Körperspannung.
- Wenn Sie unsicher sind, ob Sie eine Übung richtig durchführen, konsultieren Sie einen professionellen Fitnesstrainer oder informieren Sie sich im Internet oder mit Hilfe von Fachliteratur.

HINWEIS!**Beschädigungsgefahr!**

- Trainieren Sie nicht in der Nähe von Bildschirmen und anderen teuren oder wertvollen Gegenständen.

Lieferumfang / Teilebeschreibung



- 1** Steckelement, x 16
- 2** Rollelement mit Timer
 - a** LED-Display
 - b** On-/Off-Schalter
 - c** On-/Stop-Knopf
 - d** Reset-Knopf
- 3** Ballgewicht
- 4** Druckknopf

Gebrauchsanleitung

Lieferumfang prüfen

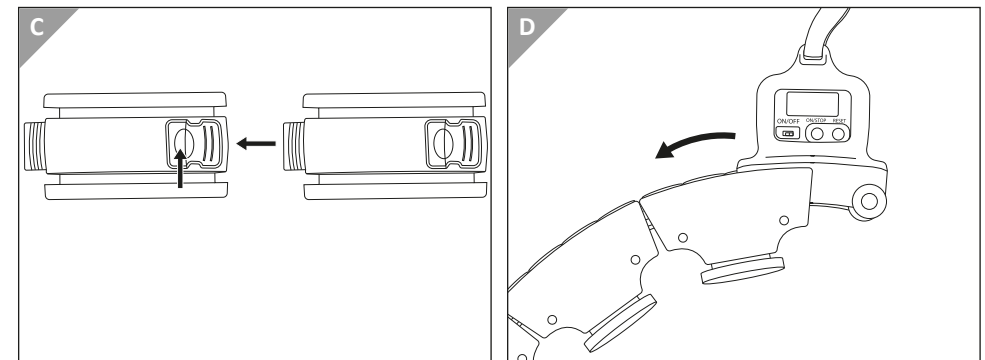
HINWEIS! Beschädigungsgefahr!

Wenn Sie die Verpackung unvorsichtig mit einem scharfen Messer oder anderen spitzen Gegenständen öffnen, können Sie den Reifen beschädigen. Gehen Sie beim Öffnen der Verpackung vorsichtig vor.

Kontrollieren Sie, ob der Lieferumfang vollständig ist und ob der Reifen Schäden aufweist. Ist dies der Fall, verwenden Sie den Reifen nicht. Wenden Sie sich über die auf der Garantiekarte angegebene Serviceadresse an den Hersteller.

Reifen zusammenbauen

1. Nehmen Sie zwei Steckelemente **1**.
2. Drücken Sie den Druckknopf **4** auf einem Steckelement.
3. Schieben Sie die zwei Steckelemente zusammen (siehe Abb. C).
4. Wiederholen Sie den Vorgang, bis Sie einen Reifen in Ihrer Größe haben. Sie müssen mindestens 11 Steckelemente zusammenstecken, um den Reifen schließen zu können.
5. Schieben Sie das Rollelement mit Timer **2** auf die Steckelemente (siehe Abb. D).
6. Legen Sie den Reifen um Ihre Taille und stecken Sie die letzten beiden Steckelemente zusammen.
7. Stellen Sie sicher, dass der Reifen eng, aber nicht zu fest um Ihre Taille liegt.
8. Stellen Sie sicher, dass die Steckelemente fest zusammensitzen und sich nicht öffnen können.
9. Stellen Sie die Länge des Bandes am Ballgewicht **3** ein. Der Schwierigkeitsgrad des Trainings ist durch Verstellen der Länge des Bandes individuell einstellbar.
10. Starten Sie das Training.



Reifen auseinanderbauen

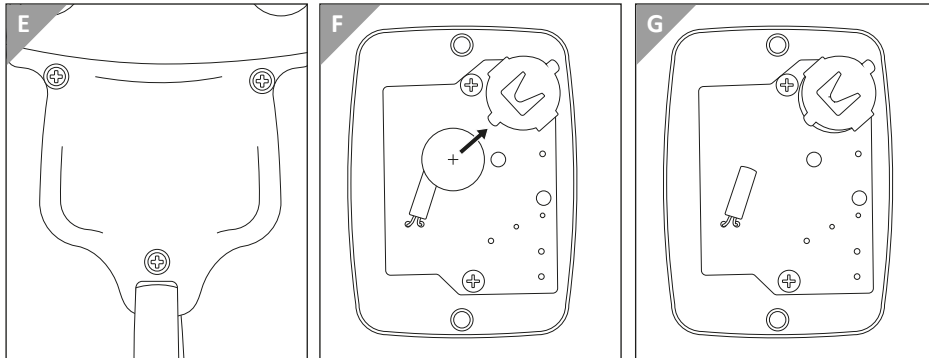
1. Drücken Sie auf den Druckknopf **4** auf einem Steckelement **1**.
2. Bewegen Sie das Steckelement auf und ab, während Sie es auseinanderziehen.
3. Die Steckelemente lösen sich voneinander.

Batterie wechseln



Sie benötigen einen Kreuzschlitz-Schraubendreher Größe 1.

1. Entfernen Sie die 3 Schrauben auf der Rückseite des Rollelements mit Timer **2**.
2. Entnehmen Sie den Timer aus dem Rollelement.
3. Entfernen Sie die 2 Schrauben auf der Rückseite des Timers.
4. Öffnen Sie den Timer.
5. Entnehmen Sie die Batterie.
6. Legen Sie eine neue Batterie ein. Achten Sie dabei auf die richtigen Pole.
7. Gehen Sie in umgekehrter Reihenfolge vor, um das Rollelement mit Timer wieder zu schließen.



Timer verwenden

1. Stellen Sie den On-/Off-Schalter **b** auf On.
2. Drücken Sie auf den On-/Stop-Knopf **c**, um den Timer zu starten.
3. Drücken Sie erneut auf den On-/Stop-Knopf **c** um den Timer zu pausieren.
4. Drücken Sie auf den Reset-Knopf **d** um den Timer auf Null zu setzen.
5. Stellen Sie den On-/Off-Schalter **b** auf Off, um den Timer auszuschalten.

Reinigung und Wartung

HINWEIS!

Beschädigungsgefahr!

- Verwenden Sie für die Reinigung keine aggressiven, scheuernden oder lösungsmittelhaltigen Reinigungsmittel.
- Entfernen Sie vor jeder Reinigung die Batterien aus dem Timer.
- Es darf keine Feuchtigkeit in den Timer eindringen. Ist dennoch Feuchtigkeit in den Timer eingedrungen, verwenden Sie diesen nicht mehr.

Reinigen Sie den Reifen mit einem feuchten Tuch oder Schwamm. Lassen Sie den Reifen anschließend gut trocknen.

Aufbewahrung

Wenn Sie den Reifen über einen längeren Zeitraum nicht verwenden, entfernen Sie die Batterie (s. Abschnitt „Batterie wechseln“). Lagern Sie den Reifen in einem trockenen, gut belüfteten Raum. Schützen Sie den Reifen vor direkter Sonneneinstrahlung und anderen Wärmequellen sowie vor Frost.

Entsorgungshinweise

Verpackung

Sämtliche Verpackungsbestandteile können über einen zugelassenen Entsorgungsbetrieb bzw. über die kommunale, hierfür zuständige Einrichtung gemäß geltender Vorschriften entsorgt werden. Die Mitarbeiter Ihrer Entsorgungseinrichtung informieren Sie auf Anfrage gerne über Möglichkeiten der korrekten und umweltgerechten Entsorgung.

Altgeräte



Das Symbol mit der durchgestrichenen Mülltonne bedeutet, dass Elektro- und Elektronikgeräte nicht zusammen mit dem Hausmüll entsorgt werden dürfen. Verbraucher sind gesetzlich dazu verpflichtet, Elektro- und Elektronikgeräte am Ende ihrer Lebensdauer einer vom unsortierten Siedlungsabfall getrennten Erfassung zuzuführen. Auf diese Weise wird eine umwelt- und ressourcenschonende Verwertung sichergestellt.

Batterien und Akkumulatoren, die nicht fest vom Elektro- oder Elektronikgerät umschlossen sind und zerstörungsfrei entnommen werden können, sind vor der Abgabe des Geräts an einer Erfassungsstelle von diesem zu trennen und einer vorgesehenen Entsorgung zuzuführen. Das Gleiche gilt für Lampen, die zerstörungsfrei aus dem Gerät entnommen werden können.

Elektro- und Elektronikgerätebesitzer aus privaten Haushalten können diese bei den Sammelstellen der öffentlich-rechtlichen Entsorgungsträger oder bei den von den Herstellern bzw. Vertreibern im Sinne des ElektroG eingerichteten Sammelstellen abgeben. Die Abgabe von Altgeräten ist unentgeltlich.

Rücknahmepflichtig sind Händler mit einer Verkaufsfläche von mindestens 400 m² für Elektro- und Elektronikgeräte. Das Gleiche gilt für Lebensmittelhändler mit einer Gesamtverkaufsfläche von mindestens 800 m², sofern sie dauerhaft oder zumindest mehrmals im Jahr Elektro- und Elektronikgeräte anbieten. Ebenso rücknahmepflichtig sind Fernabsatzhändler mit einer Lagerfläche von mindestens 400 m² für Elektro- und Elektronikgeräte oder einer Gesamtlagerfläche von mindestens 800 m². Generell haben Vertreter die Pflicht, die unentgeltliche Rücknahme von Altgeräten durch geeignete Rücknahmemöglichkeiten in zumutbarer Entfernung zu gewährleisten. Verbraucher haben die Möglichkeit zur unentgeltlichen Abgabe eines Altgeräts bei einem rücknahmepflichtigen Vertreter, wenn sie ein gleichwertiges Neugerät mit einer im Wesentlichen gleichen Funktion erwerben. Diese Möglichkeit besteht auch bei Lieferungen an einen privaten Haushalt. Im Fernabsatzhandel beschränkt sich die Möglichkeit einer unentgeltlichen Abholung bei Erwerb eines Neugeräts auf Wärmeüberträger, Bildschirmgeräte und Großgeräte, die mindestens eine Außenkante mit einer Länge von mehr als 50 cm besitzen. Der Vertreter hat den Verbraucher bei Abschluss des Kaufvertrags bezüglich einer entsprechenden Rückgabeabsicht zu befragen. Abgesehen davon können Verbraucher bis zu drei Altgeräte einer Geräteart bei einer Sammelstelle eines Vertreibers unentgeltlich abgeben, ohne dass dies an den Erwerb eines Neugeräts geknüpft ist. Allerdings dürfen die Kantenlängen der jeweiligen Geräte 25 cm nicht überschreiten.

Batterien



Batterien und Akkus dürfen nicht zusammen mit dem Hausmüll entsorgt werden. Verbraucher sind gesetzlich dazu verpflichtet, Batterien und Akkus einer getrennten Sammlung zuzuführen.

Batterien und Akkus können unentgeltlich bei einer Sammelstelle Ihrer Gemeinde/ Ihres Stadtteils oder im Handel abgegeben werden, damit sie einer umweltschonenden Entsorgung sowie einer Wiedergewinnung von wertvollen Rohstoffen zugeführt werden können. Bei einer unsachgemäßen Entsorgung können giftige Inhaltsstoffe in die Umwelt gelangen, die gesundheitsschädigende Wirkungen auf Menschen, Tiere und Pflanzen haben.

In Elektrogeräten enthaltene Batterien und Akkus müssen nach Möglichkeit getrennt von ihnen entsorgt werden. Geben Sie Batterien und Akkus nur in entladem Zustand ab. Verwenden Sie wenn möglich wiederaufladbare Batterien anstelle von Einwegbatterien.

Kleben Sie bei lithiumhaltigen Batterien und Akkus vor der Entsorgung die Pole ab, um einen äußeren Kurzschluss zu vermeiden. Ein Kurzschluss kann zu einem Brand oder einer Explosion führen.

Batterien mit erhöhtem Schadstoffgehalt sind zudem mit den folgenden Zeichen gekennzeichnet: Cd = Cadmium, Hg = Quecksilber, Pb = Blei

Technische Daten

Batterie: 1 x 1,5 V , Typ LR1130

Stand: 2024-03

DE

Importiert durch:

ASPIRIA NONFOOD GMBH
LADEMANNBOGEN 21-23
22339 HAMBURG
GERMANY

SERVICECENTER

101022239 / 101022304



DE

00800 1188 1188



garantie.aldi-sued.de

MODELL:

ANS-23-224

3

**JAHRE
GARANTIE**