



Montageanleitung

LED-PANEL-LEUCHE MEDIUM

DE

Vertrieben durch:

EDI LIGHT GMBH
HEILIGKREUZ 22
6136 PILL
AUSTRIA

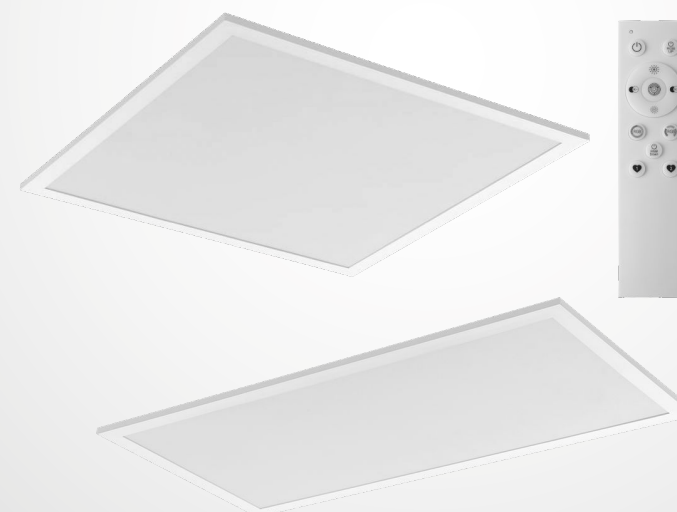
SERVICECENTER 840246

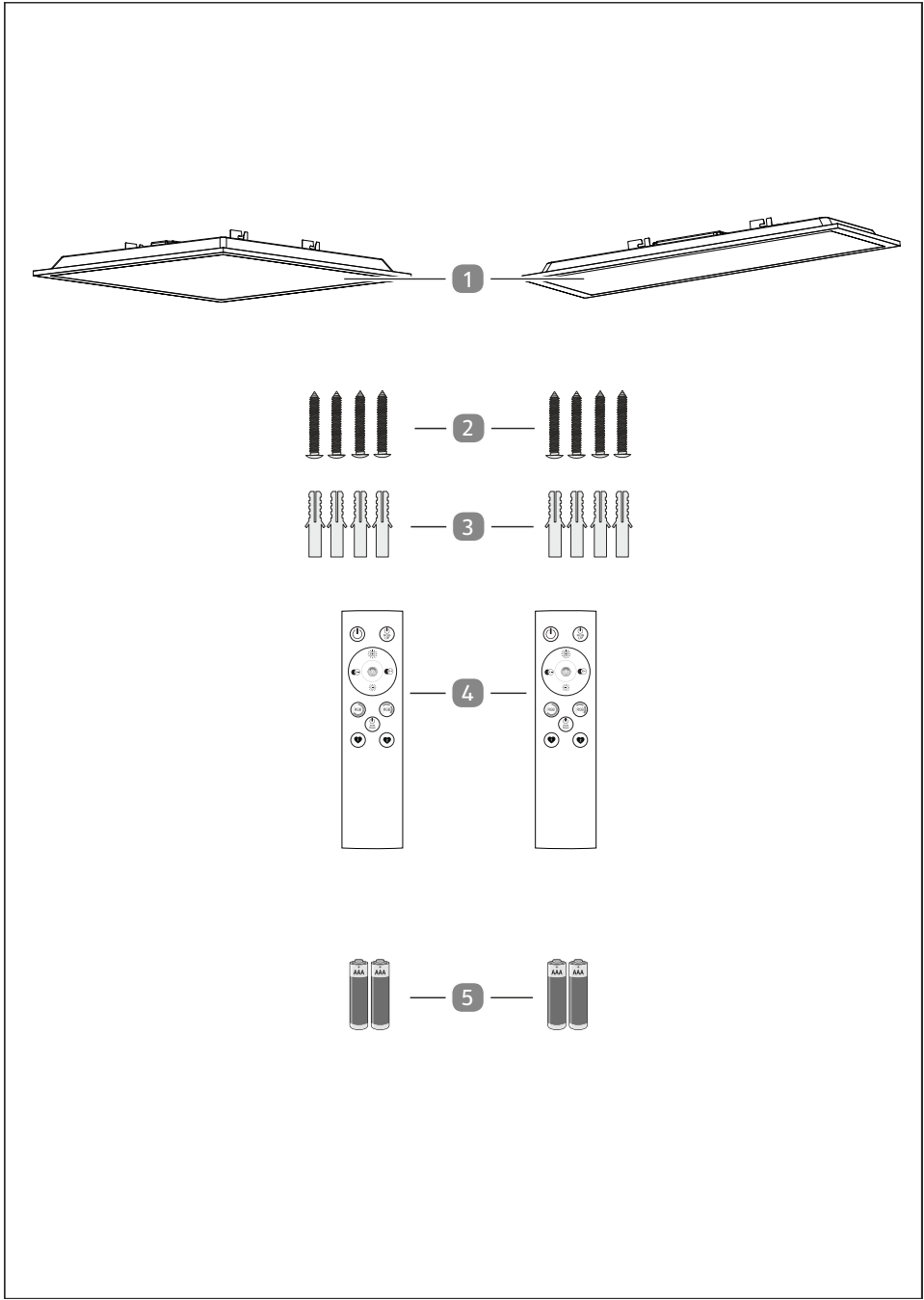
 DE 00800-09 34 85 67

 garantie.aldi-sued.de

MODELL: 01/2025
56703, 56704

3
JAHRE
GARANTIE









Lieferumfang/Geräteteile

- | | |
|-------------|-----------------|
| 1 LED Panel | 4 Fernbedienung |
| 2 Schraube | 5 Batterie |
| 3 Dübel | |

Benötigte, nicht mitgelieferte Werkzeuge

- | | |
|--|---|
| 6 Kreuzschlitzschraubendreher PH1 |  |
| 7 Bleistift |  |
| 8 Schlagbohrmaschine
(mit eingesetztem Stein- und
Betonbohrer, 6 mm) |  |
| 9 Schlitzschraubendreher 3 mm |  |

Inhaltsverzeichnis

Übersicht	2
Lieferumfang/Geräteteile	3
Allgemeines	5
Montageanleitung lesen und aufbewahren.....	5
Bestimmungsgemäßer Gebrauch.....	5
Zeichenerklärung	6
Sicherheit	7
Erstinbetriebnahme	12
Produkt und Lieferumfang prüfen.....	12
Montage.....	12
Fernbedienung vorbereiten.....	16
Koppeln der Panele an die Fernbedienung.....	16
Bedienung	17
Produkt ein- und ausschalten.....	17
Fernbedienung verwenden.....	17
Batterien	19
Reinigung	20
Technische Daten	20
Konformitätserklärung	21
Entsorgung	21
Verpackung entsorgen.....	21
Altgerät entsorgen.....	21

Allgemeines

Montageanleitung lesen und aufbewahren



Diese Montageanleitung gehört zu dieser LED-Panel-Leuchte Medium (im Folgenden auch „Produkt“ genannt). Sie enthält wichtige Informationen zur Montage und zum Gebrauch des Produktes.

Lesen Sie die Montageanleitung, insbesondere die Sicherheitshinweise, sorgfältig durch, bevor Sie das Produkt einsetzen. Die Nichtbeachtung dieser Montageanleitung kann zu schweren Verletzungen oder Schäden am Produkt führen.

Die Montageanleitung basiert auf den in der Europäischen Union gültigen Normen und Regeln. Beachten Sie im Ausland auch landesspezifische Richtlinien und Gesetze.

Bewahren Sie die Montageanleitung für die weitere Nutzung auf. Wenn Sie das Produkt an Dritte weitergeben, geben Sie unbedingt diese Montageanleitung mit. Diese Bedienungsanleitung ist über unseren Kundendienst auch im PDF-Format erhältlich.

Bestimmungsgemäßer Gebrauch

Das Produkt ist nur für die Beleuchtung von Innenräumen (nicht für Feuchträume und Außenbereich) bestimmt. Die Montage darf nur als Wand- oder Deckenmontage erfolgen. Achten Sie bei der Montage des Produktes darauf, dass es nicht auf feuchtem oder leitendem Untergrund installiert wird.

Es ist ausschließlich für den Privatgebrauch bestimmt und nicht für den gewerblichen Bereich geeignet. Verwenden Sie das Produkt nur, wie in dieser Montageanleitung beschrieben. Jede andere Verwendung gilt als nicht bestimmungsgemäß und kann zu Sachschäden oder sogar zu Personenschäden führen. Das Produkt ist kein Kinderspielzeug.

Der Hersteller oder Händler übernimmt keine Haftung für Schäden, die durch nicht bestimmungsgemäßen oder falschen Gebrauch entstanden sind.

Zeichenerklärung

Die folgenden Symbole werden in dieser Montageanleitung, auf dem Produkt oder auf der Verpackung verwendet.



Dieses Symbol gibt Ihnen nützliche Zusatzinformationen zum Zusammenbau oder Betrieb.



Konformitätserklärung (siehe Kapitel „Konformitätserklärung“): Mit diesem Symbol gekennzeichnete Produkte erfüllen alle anzuwendenden Gemeinschaftsvorschriften des Europäischen Wirtschaftsraums.



Das Prüfsiegel „GS“ (Geprüfte Sicherheit) bestätigt die Konformität des Produktes mit dem deutschen Produktsicherheitsgesetz (ProdSG).



Das Produkt ist für die Montage in Innenräumen konzipiert.



Dieses Symbol kennzeichnet Produkte, die der Schutzklasse I entsprechen.



Das Produkt lässt sich über die beiliegende Fernbedienung dimmen.

$t[h]$

Dieses Symbol steht für die Lebensdauer der Lichtquelle in Stunden.

R_a

Dieses Symbol beschreibt die Farbwiedergabe.

W

Watt (Wirkleistung)

V

Volt



Wechselspannung

IP20

Das Produkt ist geschützt gegen die Berührung mit Fingern bzw. gegen das Eindringen fester Körper, deren Durchmesser größer ist als 12,5 mm. Kein Schutz vor eindringendem Wasser.

Im Lumen (Lichtstrom)

T [Kelvin] Kelvin (Farbtemperatur)



Das FSC®-Siegel (Forest Stewardship Council®) steht für „Fördert gute Waldnutzung“. Das MIX- Kennzeichen steht für Produkte, deren Material aus FSC-zertifizierten Wäldern und/oder Recyclingmaterialien als auch Material aus kontrollierten Quellen verwendet.

Sicherheit

Die folgenden Signalworte werden in dieser Montageanleitung verwendet.

! WARNUNG!

Dieses Symbolsymbol/-wort bezeichnet eine Gefährdung mit einem mittleren Risikograd, die, wenn sie nicht vermieden wird, den Tod oder eine schwere Verletzung zur Folge haben kann.

! VORSICHT!

Dieses Symbolsymbol/-wort bezeichnet eine Gefährdung mit einem niedrigen Risikograd, die, wenn sie nicht vermieden wird, eine geringfügige oder mäßige Verletzung zur Folge haben kann.

HINWEIS!

Dieses Signalwort warnt vor möglichen Sachschäden.

Sicherheitshinweise

Sicherheitsregeln für Arbeiten an der elektrischen Anlage

Bei Arbeiten in und an elektrischen Anlagen und Betriebsmitteln gelten zur Vermeidung von Unfällen bestimmte Regeln, die sich in fünf Sicherheitsregeln zusammenfassen lassen:

1. Freischalten
2. Gegen Wiedereinschalten sichern
3. Spannungsfreiheit allpolig feststellen
4. Erden und kurzschließen
5. Benachbarte, unter Spannung stehende Teile abdecken oder abschränken



Stromschlaggefahr!

Fehlerhafte Elektroinstallation oder zu hohe Netzspannung kann zu elektrischem Stromschlag führen.

- Schließen Sie das Produkt nur an, wenn die Netzspannung in Ihrem Haushalt mit der Angabe auf dem Typenschild übereinstimmt.
- Nehmen Sie das Produkt bei erkennbarem Defekt umgehend außer Betrieb.
- Befestigen Sie das Produkt nicht, wenn es beschädigt ist.
- Manipulieren Sie niemals das Produkt. Lassen Sie Arbeiten am Produkt grundsätzlich durch eine Elektrofachkraft oder den Kundendienst durchführen.
- Bei Reparaturen dürfen nur Teile verwendet werden, die den ursprünglichen Produktdaten entsprechen. In diesem Produkt befinden sich elektrische und mechanische Teile, die zum Schutz gegen Gefahrenquellen unerlässlich sind.
- Das Betriebsgerät und die Lichtquelle sind nicht austauschbar. Wenn das Betriebsgerät oder die Lichtquelle das Ende seiner bzw. ihrer Lebensdauer erreicht hat, ist das gesamte Produkt zu ersetzen.
- Schützen Sie das Produkt vor Feuchtigkeit und halten Sie Wasser und andere Flüssigkeiten vom Produkt fern.
- Halten Sie das Produkt von offenem Feuer und heißen Flächen fern.
- Sorgen Sie dafür, dass Kinder keine Gegenstände in das Produkt hineinstecken.
- Drehen Sie vor Beginn der Installationsarbeiten sowie vor Reinigungs- und Wartungsarbeiten die Sicherung heraus bzw. schalten Sie den Leitungsschutzschalter aus. Überprüfen Sie mit einem Spannungsprüfer die Spannungsfreiheit.

- Wenn eine Schutzabdeckung beschädigt ist, muss sie sofort durch ein Originalbauteil ersetzt werden. Wenden Sie sich dazu an den Kundenservice des Herstellers. Betreiben Sie das Produkt nicht mit beschädigter oder geöffneter Schutzabdeckung.
- Stellen Sie sicher, dass bei der Montage keine Leitungen beschädigt werden.
- Montieren Sie das Produkt nicht auf feuchtem oder leitendem Untergrund.

 **WARNUNG!**

Gefahren für Kinder und Personen mit verringerten physischen, sensorischen oder mentalen Fähigkeiten (beispielsweise teilweise Behinderte, ältere Personen mit Einschränkung ihrer physischen und mentalen Fähigkeiten) oder Mangel an Erfahrung und Wissen (beispielsweise ältere Kinder).

- Kinder dürfen nicht mit dem Produkt spielen.
- Lassen Sie Reinigung und Benutzerwartung nicht von Kindern ohne Beaufsichtigung durchführen.
- Stellen Sie sicher, dass Kinder und Tiere keine Batterien oder Kleinteile des Montagezubehörs verschlucken. Es besteht Vergiftungs- und Verschluckungs- bzw. Erstickungsgefahr.

 **WARNUNG!**

Brandgefahr!

Unsachgemäßer Umgang mit dem Produkt kann einen Brand verursachen.

- Betreiben Sie das Produkt nicht mit einem externen Dimmer.
- Decken Sie das Produkt niemals mit wärmedämmenden oder anderen Materialien ab.

 **VORSICHT!**

Verletzungsgefahr!

Das Licht der LEDs ist sehr hell und kann Ihre Augen verletzen, wenn Sie direkt hineinsehen.

- Schauen Sie nicht direkt in das Licht der LEDs.
- Betrachten Sie die LEDs während des Betriebs nicht mit einem optischen Instrument.

 **VORSICHT!**

Auslauf- oder Explosionsgefahr!

Unsachgemäßer Umgang mit Batterien kann zu einer Auslauf- oder Explosionsgefahr führen.

- Bewahren Sie Batterien an einem kühlen, trockenen Ort auf. Setzen Sie Batterien keiner übermäßigen Hitze aus (z. B. direktem Sonnenlicht), und werfen Sie sie nicht ins Feuer.
- Lagern Sie Batterien so, dass sie für Kinder und Tiere unzugänglich sind.
- Verwenden Sie nur Batterien desselben Typs.
- Stellen Sie beim Einlegen der Batterien die korrekte Polarität sicher. Diese wird in den Batteriefächern angegeben. Durch eine falsche Installation kann das Produkt beschädigt werden.
- Verwenden Sie stets Batterien in Premiumqualität. Batterien von schlechter Qualität können auslaufen und Schäden verursachen.
- Stellen Sie vor dem Einsetzen der Batterien sicher, dass die Kontakte im Batteriefach und auf der Batterie selbst sauber und intakt sind. Reinigen Sie sie bei Bedarf.
- Wechseln Sie immer alle Batterien in einem Batteriefach gleichzeitig.

- Entfernen Sie die Batterien aus dem Produkt, wenn sie leer sind. Entfernen Sie die Batterien auch dann, wenn Sie das Produkt über einen längeren Zeitraum nicht benutzen. Andernfalls können die Batterien auslaufen und Schäden verursachen.
- Wenn die Batterien auslaufen, entfernen Sie sie sofort, um Schäden an dem Produkt zu verhindern. Entfernen Sie die Batterien nicht mit bloßen Händen, und lassen Sie die Batterieflüssigkeit nicht mit der Haut, den Augen oder Schleimhäuten in Kontakt kommen. Tragen Sie dazu normale Haushaltshandschuhe.
- Wenn Ihre Haut mit Batterieflüssigkeit in Kontakt gekommen ist, waschen Sie sich sofort die Hände, und konsultieren Sie bei Bedarf einen Arzt.
- Batterien dürfen nur von Erwachsenen eingesetzt oder gewechselt werden.
- Halten Sie das Produkt von Kindern fern, wenn die Batteriefachabdeckung entfernt wurde.
- Laden Sie keine nicht-wiederaufladbaren Batterien auf.
- Die Batteriekontakte dürfen nicht kurzgeschlossen werden.
- Entfernen Sie die Batterien, bevor Sie das Produkt entsorgen.
- Entsorgen Sie gebrauchte oder ausgelaufene Batterien umgehend entsprechend den geltenden Richtlinien.

Erstinbetriebnahme

Produkt und Lieferumfang prüfen

HINWEIS!

Beschädigungsgefahr!

Wenn Sie die Verpackung unvorsichtig mit einem scharfen Messer oder anderen spitzen Gegenständen öffnen, kann die Oberfläche des Produkts beschädigt werden.

- Gehen Sie beim Öffnen vorsichtig vor.

1. Nehmen Sie das Produkt aus der Verpackung.
2. Prüfen Sie, ob die Lieferung vollständig ist (siehe Kapitel „Lieferumfang/ Geräteteile“).
3. Prüfen Sie das Produkt und die Einzelteile auf Schäden. Nehmen Sie ein beschädigtes Produkt nicht in Betrieb und wenden Sie sich über die auf der Garantiekarte angegebene Serviceadresse an den Hersteller.

Produkt und Zubehör reinigen (keine Schutzfolien)

1. Entfernen Sie das Verpackungsmaterial.
2. Reinigen Sie vor der erstmaligen Benutzung das Produkt und das Zubehör (siehe Kapitel „Reinigung“).

Montage

WARNUNG!

Stromschlaggefahr!

Fehlerhafte Elektroinstallation kann zu elektrischem Stromschlag führen.

- Lassen Sie die elektrische Installation durch Fachpersonal vornehmen.

 **WARNUNG!**

Stromschlaggefahr!

Fehlerhafte Elektroinstallation oder zu hohe Netzspannung können zu elektrischem Stromschlag führen.

- Das Gehäuse des Produkts ist elektrisch leitfähig. Schließen Sie zuerst den Schutzleiter an, ehe Sie den spannungsführenden Leiter verbinden.

HINWEIS!

Beschädigungsgefahr!

Unsachgemäße Montage kann zu Beschädigungen führen.

- Stellen Sie vor dem Bohren sicher, dass an den vorgesehenen Bohrstellen keine Leitungen und/oder Rohre verlaufen. Verwenden Sie hierfür ein geeignetes Prüfgerät.

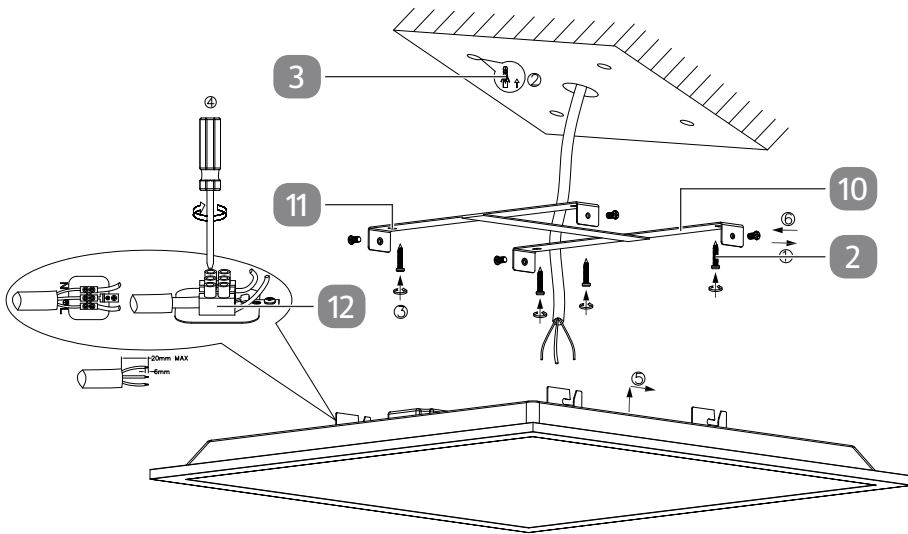
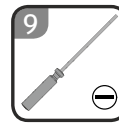
Montageort prüfen

- Der Montage-Untergrund muss fest und tragfähig sein, z. B. Mauerwerk. Bei anderen Untergründen wenden Sie sich für das Montagematerial (Dübel, Schrauben) an eine Fachberatung.
- Am Montageort muss ein Stromanschluss vorhanden sein.

Montage

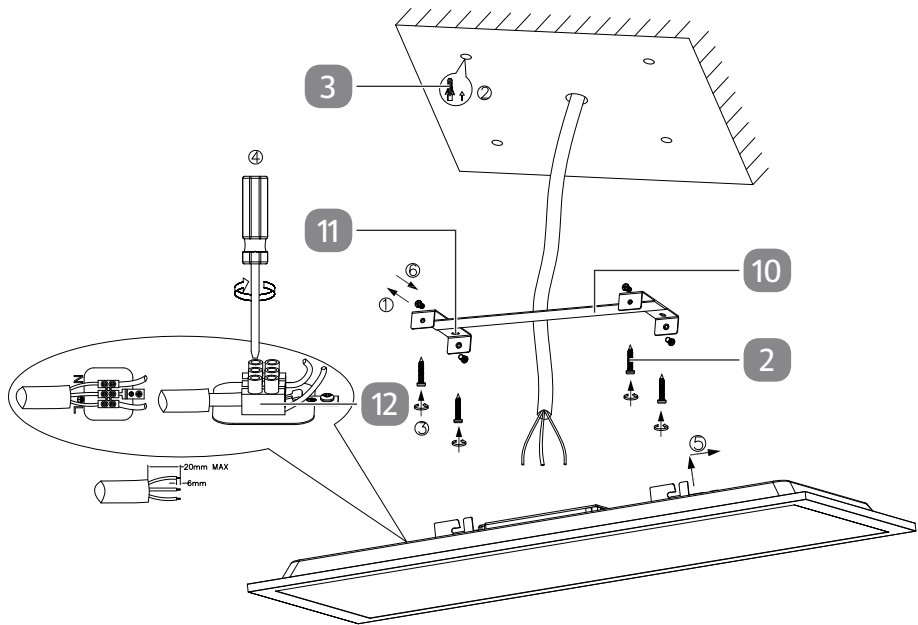
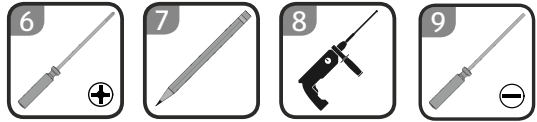
1

56703



2

56704



1. Drehen Sie die Sicherung heraus bzw. schalten Sie den Sicherungsautomaten aus und sichern Sie den Stromkreis gegen unbeabsichtigtes Einschalten.
2. Lockern Sie die Schrauben des Montagebügels **10** mit einem Kreuzschlitzschraubendreher PH1 **6** durch Drehen gegen den Uhrzeigersinn.
3. Nehmen Sie den Montagebügel vom Produkt ab.
4. Positionieren Sie den Montagebügel an der Stelle, an der das Produkt montiert werden soll.

Erstinbetriebnahme

5. Markieren Sie mit einem Bleistift **7** die Positionen für die Bohrlöcher anhand der Montagelöcher **11**.
6. Nehmen Sie den Montagebügel wieder ab.
7. Bohren Sie mit einer Schlagbohrmaschine (mit eingesetztem Stein- und Betonbohrer, 6 mm) **8** an den angezeichneten Positionen jeweils ca. 30 mm tiefe Löcher.
8. Stecken Sie die Dübel **3** in die gebohrten Löcher.
9. Positionieren Sie den Montagebügel über den Dübelpositionen.
10. Stecken Sie die Schrauben **2** durch die Montagelöcher des Montagebügels in die Dübellöcher.
11. Drehen Sie mit dem Kreuzschlitzschraubendreher PH1 die Schrauben im Uhrzeigersinn fest.
Der Montagebügel ist montiert.
12. Verbinden Sie die Anschlussleitung polrichtig mit der Anschlussklemme **12**.
Das Produkt ist an die Hausinstallation angeschlossen.
13. Setzen Sie das Produkt auf den Montagebügel.
14. Schrauben Sie die Schrauben des Montagebügels mit dem Kreuzschlitzschraubendreher PH1 im Uhrzeigersinn fest.
Das Produkt ist fertig montiert.
15. Drehen Sie die Sicherung wieder hinein bzw. schalten Sie den Sicherungsautomaten wieder ein.

Das Produkt ist montiert und betriebsbereit.

Fernbedienung vorbereiten

Legen Sie die Batterien **5** in die Fernbedienung **4** ein (siehe Kapitel Batterien).

Koppeln der Panele an die Fernbedienung



Eine Fernbedienung kann mit beliebig vielen LED Panelen gekoppelt werden. Die Begrenzung liegt in der Reichweite der Fernbedienung. Ein LED Panel kann mit bis zu acht Fernbedienungen gekoppelt werden. Wird eine neunte Fernbedienung gekoppelt, so verliert die erste in der Reihenfolge hinzugefügte Fernbedienung ihre Kopplung.

1. Betätigen Sie den Wandschalter, um das Produkt einzuschalten.
2. Innerhalb von 5 Sekunden nach dem Einschalten, drücken und halten die Taste "Ein/Aus" **14**.

Das Produkt bestätigt die erfolgreiche Kopplung durch dreimaliges Blinken.

Gekoppelte Fernbedienung trennen

1. Betätigen Sie den Wandschalter, um das Produkt einzuschalten.

2. Innerhalb von 5 Sekunden nach dem Einschalten, drücken und halten die Taste "Ein/Aus" **14**.

Das Produkt bestätigt die erfolgreiche Trennung durch sechsmaliges Blinken.

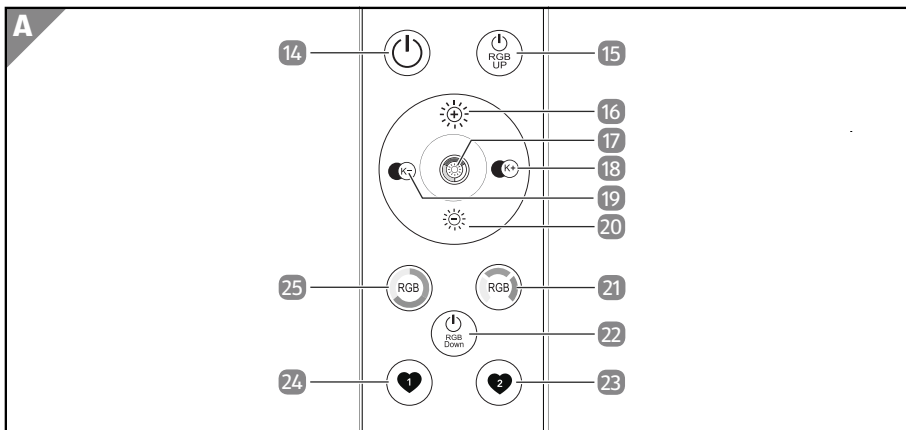
Bedienung

Produkt ein- und ausschalten

1. Betätigen Sie den Wandschalter, um das Produkt einzuschalten.
2. Verwenden Sie die Fernbedienung **4**, um das Produkt ein- und auszuschalten sowie zur Regulierung von Lichtfarbe und Lichtstärke und weiteren Funktionen (siehe Kapitel Fernbedienung verwenden).
3. Betätigen Sie den Wandschalter, um das Produkt auszuschalten.

Fernbedienung verwenden

Mit Hilfe der Fernbedienung können Sie das Produkt ein- und ausschalten sowie Lichtfarbe und Lichtstärke regulieren und verschiedene Lichtmodi auswählen.



Tasten der Fernbedienung

- | | |
|--|--|
| 14 Ein / Aus Schalter | 20 Helligkeit verringern |
| 15 RGB up (Farbmodus Hintergrundbeleuchtung Ein/Aus) | 21 manueller Farbwechsel |
| 16 Helligkeit erhöhen | 22 RGB down (Farbmodus Raumbeleuchtung Ein/Aus) |
| 17 Warmweiß (WW), Neutralweiß (NW), Tageslichtweiß (KW) | 23 Einstellung speichern (2) |

Bedienung

18 Farbtemperatur erhöhen

24 Einstellung speichern (1)

19 Farbtemperatur verringern

25 Auto-Farbwechsel Ein/Aus

Ein- und Ausschalten

- Drücken Sie die Taste "Ein / Aus" 14, um das Produkt ein- bzw. auszuschalten.

Aktuelle Einstellung speichern

- Drücken und halten Sie die Taste "Einstellung speichern" 23 oder 24 für ca. 3 Sekunden, um die aktuelle Konfiguration zu speichern.

Das Produkt bestätigt den Speichervorgang nach 3 Sekunden durch einmaliges Blinken.



Die zuletzt gewählte Einstellung bzw. die zuletzt gewählten Funktionen (außer Auto-Farbwechsel) bleiben aktiviert, wenn das Produkt mittels Fernbedienung aus- und wieder eingeschaltet wird.

Helligkeit erhöhen und verringern

- Drücken Sie die Taste "Helligkeit erhöhen" 16, um die Helligkeit des Produktes stufenweise zu erhöhen oder halten Sie die Taste gedrückt, um die Helligkeit stufenlos zu erhöhen.
- Drücken Sie die Taste "Helligkeit verringern" 20, um die Helligkeit des Produktes stufenweise zu erhöhen oder halten Sie die Taste gedrückt, um die Helligkeit stufenlos zu reduzieren.

Farbtemperatur erhöhen und verringern

- Drücken Sie die Taste "Farbtemperatur erhöhen" 18, um die Farbtemperatur des Produktes stufenweise zu erhöhen oder halten Sie die Taste gedrückt, um die Farbtemperatur stufenlos zu erhöhen.
- Drücken Sie die Taste "Farbtemperatur verringern" 19, um die Farbtemperatur des Produktes stufenweise zu reduzieren oder halten Sie die Taste gedrückt, um die Farbtemperatur stufenlos zu reduzieren.
- Drücken Sie die Taste "WW, NW, KW" 17, um wahlweise einen der drei voreingestellten Lichtmodi (Warmweiß, Neutralweiß und Tageslichtweiß) auszuwählen.

Weitere Funktionen

- Schalten Sie das Produkt ein.
 - Drücken Sie die Taste "Farbmodus Raumbelichtung" **22**, um die Farbmodus Raumbelichtung ein- oder auszuschalten.
 - Drücken Sie die Taste "Farbmodus Hintergrundbeleuchtung" **15**, um die Farbmodus Hintergrundbeleuchtung ein- oder auszuschalten.
 - Drücken Sie jeweils die Taste "manueller Farbwechsel" **21**, um zwischen den Farben Rot, Grün und Blau umzuschalten.
 - Drücken Sie die Taste "Auto-Farbwechsel" **25**, um einen zwischen Rot-Grün- und Blautönen wechselnden Modus ein- oder auszuschalten.

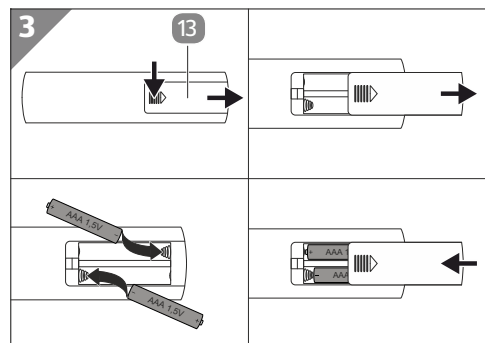
Batterien

HINWEIS!

Beschädigungsgefahr!

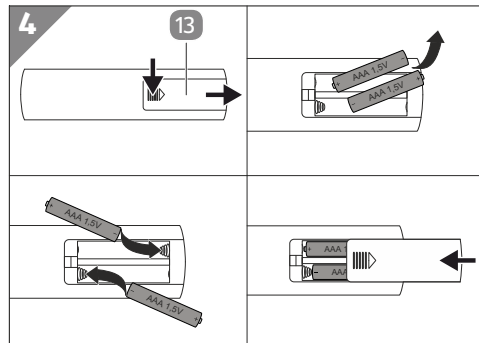
Unsatzgemäßer Umgang mit Batterien kann zu Beschädigungen führen.

- Beachten sie beim Einlegen der Batterien die richtige Polarität.
 - Setzen Sie nur Batterien des gleichen Typs ein, verwenden Sie keine unterschiedlichen Typen oder gebrauchte und neue Batterien miteinander.
 - Verwenden Sie ausschließlich Alkalibatterien vom Typ AAA.
 - Verwenden Sie keine wiederaufladbaren Batterien (Akkus).
 - Nehmen Sie die alten Batterien aus dem Batteriefach, wenn diese leer sind oder wenn Sie die Fernbedienung für längere Zeit nicht benutzen möchten.
1. Öffnen Sie das Batteriefach **13** auf der Rückseite der Fernbedienung **4**.
 2. Setzen Sie die Batterien **5** ein.
Achten Sie auf die richtige Polarität.
 3. Verschließen sie das Batteriefach.
Die Batterien sind eingelegt.



Batterien

1. Öffnen Sie das Batteriefach **13** auf der Rückseite der Fernbedienung **4**.
2. Entnehmen Sie die Batterien **5**.
Die Batterien sind entnommen.
3. Setzen Sie die neuen Batterien ein.
4. Verschließen Sie das Batteriefach.
Die Batterien sind ausgetauscht.



Reinigung

HINWEIS!

Beschädigungsgefahr!

Unsachgemäße Reinigung des Produktes kann zu Beschädigungen führen.

- Verwenden Sie keine aggressiven Reinigungsmittel, Bürsten mit Metall- oder Nylonborsten sowie keine scharfen oder metallischen Reinigungsgegenstände wie Messer, harte Spachtel und dergleichen. Diese können die Oberflächen beschädigen.

Die Pflege des Produktes beschränkt sich auf die Reinigung der Oberfläche. Wischen Sie das Produkt mit einem trockenen, weichen Tuch ab.

Technische Daten

Modell:	56703
Artikelnummer:	840246
Abmessungen (L × B × H):	ca. 44,6 x 44,6 x 5,6 cm
Versorgungsspannung	220-240 V~ 50/60 Hz
Leuchtmittel	LED CCT + RGB LED
Farbtemperatur	2700 - 6500 K + RGB
Lebensdauer	ca. 25.000 h
Schutzklasse	I⊕
Schutzart	IP20
Aufnahmeleistung	max. 24 W
Leistung LED Modul	21 Watt
Sendeleistung Fernbedienung:	max. 4,26 dBm
Übertragungsfrequenz:	2402 MHz

Dieses Produkt enthält eine Lichtquelle der Energieeffizienzklasse F.

Modell:	56704
Artikelnummer:	840246
Abmessungen (L × B × H):	ca. 59,6 x 29,6 x 5,6 cm
Versorgungsspannung	220-240 V~ 50/60 Hz
Leuchtmittel	LED CCT + RGB LED
Farbtemperatur	2700 - 6500 K + RGB
Lebensdauer	ca. 25.000 h
Schutzklasse	I⊕
Schutzart	IP20
Aufnahmeleistung	max. 24 W
Leistung LED Modul	21 Watt
Sendeleistung Fernbedienung:	max. 4,26 dBm
Übertragungsfrequenz:	2402 MHz

Dieses Produkt enthält eine Lichtquelle der Energieeffizienzklasse F.

Konformitätserklärung



Dieses Produkt erfüllt die Anforderungen der RED-Richtlinien 2014/53/EU.

Die Konformität wurde nachgewiesen. Entsprechende Erklärung und Unterlagen sind beim Hersteller einsehbar: www.edi-light.com

Entsorgung

Verpackung entsorgen



Entsorgen Sie die Verpackung sortenrein. Geben Sie Pappe und Karton zum Altpapier.

Altgerät entsorgen



Altgeräte dürfen nicht in den Hausmüll!

Das nebenstehende Symbol einer durchgestrichenen Mülltonne auf Rädern zeigt an, dass dieses Gerät der Richtlinie 2012/19/EU unterliegt.

Diese Richtlinie besagt, dass Sie dieses Gerät am Ende seiner Nutzungszeit nicht mit dem normalen Haushaltsmüll entsorgen dürfen, sondern in speziell eingerichteten Sammelstellen, Wertstoffhöfen oder Entsorgungsbetrieben abgeben müssen. Diese Entsorgung ist für Sie kostenfrei. Schonen Sie die Umwelt und entsorgen Sie fachgerecht.

Für den deutschen Markt gilt:

Beim Kauf eines Neugerätes haben Sie das Recht, das entsprechende Altgerät an Ihren Händler zurückzugeben. Händler von Elektro- und Elektronikgeräten mit einer Verkaufsfläche von mindestens 400 m² sowie Lebensmittelhändler mit einer

Entsorgung

Verkaufsfläche von mindestens 800 m², die regelmäßig Elektro- und Elektronikgeräte verkaufen, sind verpflichtet, Altgeräte unentgeltlich zurückzunehmen. Dies gilt bei Altgeräten, die in keiner Abmessung größer als 25 cm sind, auch, wenn im Zuge der Altgeräte-Rückgabe kein Neugerät gekauft wird.

Informieren Sie sich bei Ihrem Händler über die Rücknahmemöglichkeiten vor Ort.

Sofern Ihr Altgerät personenbezogene Daten enthält, sind Sie vor der Rückgabe für deren Löschung selbst verantwortlich. Entnehmen Sie vor der Rückgabe Batterien oder Akkus sowie Leuchtmittel, sofern dies ohne Zerstörung des Altgerätes möglich ist, und entsorgen Sie diese separat. Bei fest eingebauten Akkus ist bei der Entsorgung darauf hinzuweisen, dass das Gerät einen Akku enthält. Weitere Möglichkeiten zur Entsorgung des ausgedienten Geräts bzw. Produkts erfahren Sie bei Ihrer Gemeinde- oder Stadtverwaltung.



Das nebenstehende Symbol bedeutet, dass Batterien und Akkus nicht zusammen mit dem Hausmüll entsorgt werden dürfen. Verbraucher sind gesetzlich dazu verpflichtet, Batterien und Akkus einer getrennten Sammlung zuzuführen.

Batterien und Akkus können unentgeltlich bei einer Sammelstelle Ihrer Gemeinde/Ihres Stadtteils oder im Handel abgegeben werden, damit sie einer umweltschonenden Entsorgung sowie einer Wiedergewinnung von wertvollen Rohstoffen zugeführt werden können. Bei einer unsachgemäßen Entsorgung können giftige Inhaltsstoffe in die Umwelt gelangen, die gesundheitsschädigende Wirkungen auf Menschen, Tiere und Pflanzen haben.

In Elektrogeräten enthaltene Batterien und Akkus müssen nach Möglichkeit getrennt von ihnen entsorgt werden. Geben Sie Batterien und Akkus nur in entlademem Zustand ab.

Verwenden Sie wenn möglich wiederaufladbare Batterien anstelle von Einwegbatterien.