

Elektrische Salz- und Pfeffermühle

Electric salt and pepper mill | Molinillo eléctrico para sal y pimienta | Moulin électrique pour sel et poivre | Macinino elettrico per sale e pepe | Elektryczny młynek do soli i pieprzu | Elektrische zout- en pepermolen | Электрическая мельница для соли и перца



KG2407-1



KG2407-2

Bedienungsanleitung

KG2407-1 | KG2407-2

Operating instructions | Instrucciones de operación | Mode d'emploi
Istruzioni per l'uso | Instrukcja obsługi | Gebruiksaanwijzing |
Инструкция



Liebe Kundin, lieber Kunde !

Sie haben sich für den Kauf eines qualitativ hochwertigen Produkts der Marke ADE entschieden, das intelligente Funktionen mit einem außergewöhnlichen Design vereint. Die langjährige Erfahrung der Marke ADE stellt einen technisch hohen Standard und bewährte Qualität sicher - für mehr Frische in Ihrer Küche.

Wir wünschen Ihnen damit viel Freude und Genuss!

Ihr ADE Team

Allgemeines

Über diese Anleitung



Diese Bedienungsanleitung beschreibt den sicheren Umgang und die Pflege des Artikels. Bewahren Sie diese Bedienungsanleitung auf, falls Sie später etwas nachlesen möchten. Wenn Sie den Artikel an jemand anderen weitergeben, geben Sie auch diese Anleitung mit.

Die Nichtbeachtung dieser Bedienungsanleitung kann zu Verletzungen oder Schäden am Artikel führen.

Zeichenerklärung



Dieses Symbol in Verbindung mit dem Wort **GEFAHR** warnt vor schweren Verletzungen.



Dieses Symbol in Verbindung mit dem Wort **WARNUNG** warnt vor Verletzungen mittleren und leichten Grades.



Dieses Symbol in Verbindung mit dem Wort **HINWEIS** warnt vor Sachschäden.



Dieses Symbol kennzeichnet zusätzliche Informationen und allgemeine Hinweise.

Inhaltsverzeichnis

Allgemeines.....	2
Sicherheit.....	4
Bestimmungsgemäßer Gebrauch	5
Technische Daten	5
Auf einen Blick	6
Lieferumfang.....	6
Batterien einlegen/wechseln	7
Mahlgut einfüllen	8
Gebrauch.....	8
Mahlgrad einstellen.....	8
Reinigen.....	9
Lagern.....	9
Störung / Abhilfe	9
Konformitätserklärung	10
Garantie.....	10
Entsorgen	10

Sicherheit

- Dieser Artikel kann von Kindern ab 8 Jahren und darüber sowie von Personen mit verringerten physischen, sensorischen oder mentalen Fähigkeiten oder Mangel an Erfahrung und Wissen benutzt werden, wenn sie beaufsichtigt oder bezüglich des sicheren Gebrauchs des Artikels unterwiesen wurden und die daraus resultierenden Gefahren verstehen.
- Kinder dürfen nicht mit dem Artikel spielen.
- Reinigung und Benutzerwartung dürfen nicht von Kindern vorgenommen werden, es sei denn, sie sind 8 Jahre oder älter und werden beaufsichtigt.
- Batterien können bei Verschlucken lebensgefährlich sein. Bewahren Sie Gerät und Batterien deshalb für Kleinkinder unerreichbar auf. Wurde eine Batterie verschluckt, muss sofort medizinische Hilfe in Anspruch genommen werden.

GEFAHR für Kinder

- Halten Sie Kinder von Verpackungsmaterial fern. Bei Verschlucken besteht Erstickungsgefahr. Achten Sie auch darauf, dass der Verpackungsbeutel nicht über den Kopf gestülpt wird.

GEFAHR von Brand/Verbrennung und/oder Explosion

- Explosionsgefahr bei unsachgemäßem Auswechseln der Batterien. Ersetzen Sie die Batterien nur durch denselben oder einen gleichwertigen Batterietyp. Beachten Sie die „Technischen Daten“.
- Batterien dürfen nicht geladen, mit anderen Mitteln reaktiviert, auseinander genommen, ins Feuer geworfen oder kurzgeschlossen werden. Ansonsten besteht erhöhte Explosions- und Auslaufgefahr, außerdem können Gase entweichen!
- Vermeiden Sie Kontakt der Batterieflüssigkeit mit Haut, Augen und Schleimhäuten. Bei Kontakt spülen Sie die betroffenen Stellen sofort mit reichlich klarem Wasser und suchen Sie umgehend einen Arzt auf.

VORSICHT vor Sachschäden

- Der Motor der Mühle darf nicht in Wasser oder andere Flüssigkeiten getaucht werden. Der Artikel würde beschädigt werden.
- Nehmen Sie die Batterien aus der Mühle heraus, wenn diese verbraucht sind oder wenn Sie die Mühle länger nicht benutzen. So vermeiden Sie Schäden, die durch Auslaufen entstehen können.
- Setzen Sie Batterien keinen extremen Bedingungen aus, indem Sie diese z. B. auf Heizkörpern oder unter direkter Sonneneinstrahlung lagern. Erhöhte Auslaufgefahr!
- Die Beleuchtung der Mühle kann nicht ausgetauscht oder repariert werden.


- Vergewissern Sie sich, dass Sie die Batterien in der richtigen Polarität eingelegt haben (+/-), um eine Beschädigung des Gerätes zu vermeiden. Explosionsgefahr!
- Reinigen Sie Batterie- und Gerätekontakte bei Bedarf vor dem Einlegen. Explosionsgefahr!
- Ersetzen Sie immer alle Batterien. Benutzen Sie keine verschiedenen Batterie-Typen, -Marken oder welche mit unterschiedlicher Kapazität. Explosionsgefahr!
- Füllen Sie den Mahlgutbehälter zu max. 80 % voll. Durch Feuchtigkeit können sich die Salzkristalle ausdehnen, sodass der Behälter auseinanderplatzen könnte.
- Schalten Sie die Mühle nur ein, wenn Mahlgut (Salz oder Pfeffer) eingefüllt ist. Ansonsten könnte das Mahlwerk beschädigt werden.
- Nehmen Sie keine Veränderungen an dem Gerät vor. Lassen Sie Reparaturen nur von einer Fachwerkstatt durchführen und beachten Sie die Garantiebedingungen. Durch unfachmännische Reparaturen könnte das Gerät beschädigt werden.
- Verwenden Sie keinesfalls harte, kratzende oder scheuernde Reinigungsmittel o. ä., um die Mühle zu reinigen. Hierbei könnte die Oberfläche zerkratzen.

Bestimmungsgemäßer Gebrauch

Das Gerät ist für die Verwendung im Privathaushalt und die dort üblicherweise anfallenden Mengen konzipiert.

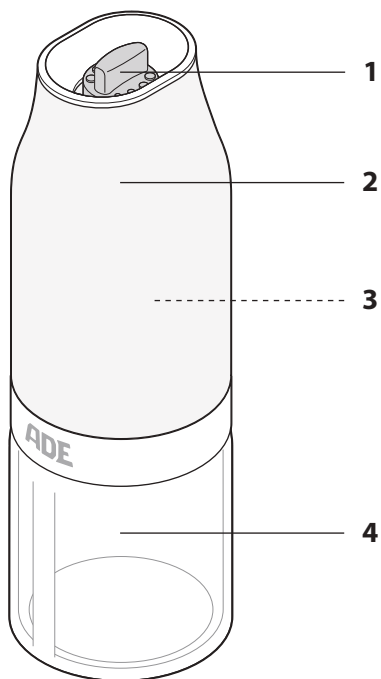
Für eine gewerbliche oder haushaltsähnliche Benutzung in Küchen für Mitarbeiter in Läden, Büros und anderen gewerblichen Bereichen, in landwirtschaftlichen Anwesen, durch Kunden in Hotels, Motels oder anderen Wohneinrichtungen oder in Frühstückspensionen ist das Gerät ungeeignet.

Technische Daten

Modell:	Elektrische Salz- und Pfeffermühle KG2407-1, KG2407-2
Batterie:	6x AAA / 1,5 V 
Bemessungsstrom:	900 mA
Maße:	ø 60 x 183 mm:
Inverkehrbringer (keine Service-Adresse):	GRENDS GmbH Stahlwiete 23 22761 Hamburg, Germany

Unsere Produkte werden ständig weiterentwickelt und verbessert. Aus diesem Grund sind Design- und technische Änderungen jederzeit möglich.

Auf einen Blick

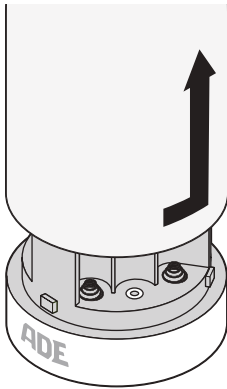


- 1 Einstellrad für Mahlgrad
- 2 Gehäusekappe
- 3 Motor und Batterieaufnahme (unter der Gehäusekappe)
- 4 Mahlbehälter für Salz oder Pfeffer

Lieferumfang

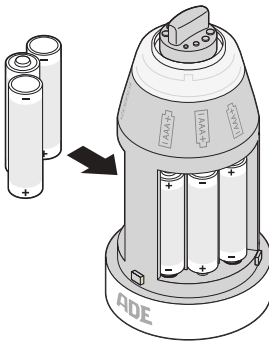
- Elektrische Salz- und Pfeffermühle
- 6x Batterie Typ AAA, 1,5 V
- Bedienungsanleitung

Batterien einlegen/wechseln



Für den Gebrauch benötigen Sie 6 Batterien des Typs AAA, 1,5 V (im Lieferumfang enthalten).

1. Halten Sie die Mühle im unteren Bereich fest.
2. Drehen Sie mit der anderen Hand die Gehäusekappe bis zum Anschlag gegen den Uhrzeigersinn.
3. Ziehen Sie die Kappe nach oben ab.



4. Entnehmen Sie ggf. die alten Batterien und beachten Sie die Entsorgungshinweise.
5. Setzen Sie die 6 Batterien so ein, wie auf nebenstehender Grafik gezeigt. Achten Sie auf die richtige Polarität (+/-).
6. Setzen Sie die Gehäusekappe wieder auf und drehen Sie sie bis zum Anschlag im Uhrzeigersinn.



Hinweise zum Batteriewechsel:

- Ein Batteriewechsel wird notwendig, wenn die Salz- und Pfeffermühle nicht mehr arbeitet.
- Verwenden Sie nur den Batterietyp, der in den „Technischen Daten“ angegeben ist.
- Wechseln Sie immer alle Batterien aus.
- Entsorgen Sie alte Batterien umweltgerecht, siehe „Entsorgen“.

Mahlgut einfüllen



1. Halten Sie die Mühle im oberen Bereich fest.
2. Drehen Sie mit der anderen Hand den Mahlgutbehälter im Uhrzeigersinn und nehmen ihn dann ab.
3. Befüllen Sie den Mahlgutbehälter bis max. 80 % mit Salzkristallen oder Pfefferkörnern.
4. Drehen Sie den Mahlgutbehälter gegen den Uhrzeigersinn wieder an die Mühle.

Gebrauch



VORSICHT - Sachschaden

- Schalten Sie die Mühle nur ein, wenn Mahlgut (Salz oder Pfeffer) eingefüllt ist.

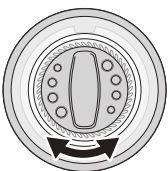
Der Vorteil einer Mühle ist, dass Sie das Salz oder den Pfeffer erst dann mahlen, wenn Sie das Gewürz brauchen. Dadurch hat das Gewürz mehr Aroma.

1. Halten Sie die Mühle über die zu würzende Speise und kippen Sie die Mühle zur Seite. Ab einem Winkel von ca. 90° schaltet sich das Mahlwerk automatisch ein.
2. Bringen Sie die Mühle wieder in eine senkrechte Position, um den Mahlvorgang zu stoppen.



Wenn die Mühle blockiert, ist das Mahlwerk verstopft. In diesem Fall die Mühle zur Seite kippen damit sie sich einschaltet und etwas schütteln, um das Mahlwerk freizumachen.

Mahlgrad einstellen



- Stellen Sie mit dem Einstellrad den Mahlgrad ein, indem Sie es in die entsprechende Richtung drehen. Beachten Sie die Markierung auf dem Einstellrad.
Grober Mahlgrad - gegen den Uhrzeigersinn drehen
Feiner Mahlgrad - im Uhrzeigersinn drehen

Reinigen



HINWEIS vor Sachschaden

- Der Motor der Mühle darf nicht in Wasser oder andere Flüssigkeiten getaucht werden.
- Verwenden Sie keinesfalls harte, kratzende oder scheuernde Reinigungsmittel o. Ä., um die Mühle zu reinigen. Hierbei könnte die Oberfläche zerkratzen.

1. Wischen Sie die Mühle mit einem weichen, leicht angefeuchteten Tuch sauber.
2. Den Mahlgutbehälter können Sie in mildem Geschirrspülwasser reinigen. Anschließend gründlich trocknen lassen.

Lagern

Falls Sie die Mühle längere Zeit nicht mehr benutzen:

1. Entnehmen Sie die Batterien.
2. Entfernen Sie das Mahlgut aus dem Mahlgutbehälter und reinigen ihn.
3. Lagern Sie die Mühle an einem trockenen und frostfreien Ort.

Störung / Abhilfe

Störung	Mögliche Ursache
Keine Funktion	<ul style="list-style-type: none"> ▪ Batterien leer oder falsch herum eingelegt?
Mühle arbeitet, aber es kommt nichts heraus.	<ul style="list-style-type: none"> ▪ Eingefülltes Mahlgut ist wirklich geeignet? ▪ Mahlwerk verstopft?

Unsere Produkte werden ständig weiterentwickelt und verbessert. Aus diesem Grund sind Design- und technische Änderungen jederzeit möglich.

Konformitätserklärung

Hiermit erklärt die GRENDS GmbH, dass die elektrische Salz- und Pfeffermühle KG2407-x den Richtlinien 2014/30/EU und 2011/65/EU entspricht. Die Erklärung verliert ihre Gültigkeit, falls an der Mühle eine nicht mit uns abgestimmte Änderung vorgenommen wurde.

Hamburg, April 2024
GRENDS GmbH



Garantie

Die Firma GRENDS GmbH garantiert für 2 Jahre ab Kaufdatum die kostenfreie Behebung von Mängeln aufgrund von Material- oder Fabrikationsfehlern durch Reparatur oder Austausch.

Bitte geben Sie den Artikel im Garantiefall mit dem Kaufbeleg (unter Angabe des Reklamationsgrundes) an Ihren Händler zurück.

Entsorgen

Verpackung entsorgen



Entsorgen Sie die Verpackung sortenrein. Geben Sie Pappe und Karton zum Altpapier, Folien in die Wertstoff-Sammlung.

Artikel entsorgen

Entsorgen Sie den Artikel entsprechend der Vorschriften, die in Ihrem Land gelten.



Dieses Symbol besagt, dass dieses Elektro- bzw. Elektronikgerät am Ende seiner Lebensdauer nicht im Hausmüll entsorgt werden darf, sondern vom Endnutzer einer getrennten Sammlung zugeführt werden muss. Zur Rückgabe stehen in Ihrer Nähe kostenfreie Sammelstellen für Elektroaltgeräte sowie ggf. weitere Annahmestellen für die Wiederverwendung der Geräte zur Verfügung. Die Adressen können Sie von Ihrer Stadt- bzw. Kommunalverwaltung erhalten.

Die Adressen können Sie von Ihrer Stadt- bzw. Kommunalverwaltung erhalten.

Auch (Online-)Vertreiber von Elektro- und Elektronikgeräten sind verpflichtet alte Elektro- und Elektronikgeräte zurückzunehmen. Bei Kauf eines Neugerätes muss der Vertreiber auf Verlangen des Endnutzers eine unentgeltliche 1:1-Rücknahme eines Altgerätes durchführen. Ohne Neuerwerb sind die o.a. Vertreiber verpflichtet, auf Verlangen des Endnutzers bis zu drei Altgeräte (max. Kantenlänge von 25 cm) unentgeltlich zurückzunehmen.

Die Batterien sind vor dem Entsorgen aus dem Grundgerät zu entnehmen!

Die Batterien müssen getrennt von den anderen Geräteteilen entsorgt werden.



Dieses Symbol besagt, dass Batterien und Akkus nicht zusammen mit dem Hausmüll entsorgt werden dürfen. Sie sind gesetzlich verpflichtet, alle Batterien und Akkus bei einer Sammelstelle ihrer Gemeinde/ihres Stadtteils oder im Handel abzugeben. Die Inhaltsstoffe sind giftig und gefährden bei unsachgemäßer Entsorgung die Umwelt und können gesundheitsschädigende Wirkungen auf Menschen, Tiere und Pflanzen haben.

- Vor dem Entsorgen müssen die Batterien vollständig entladen werden. Lassen Sie hierfür das Gerät so lange eingeschaltet, bis im Display keine Anzeige mehr sichtbar ist.
- Nehmen Sie danach die Batterien aus dem Gerät wie im Abschnitt „Batterien einlegen/wechseln“ beschrieben.

Dear Customer!

Thank you for purchasing a high-quality ADE product that combines intelligent functions with an exceptional design. The wealth of experience of the ADE brand ensures a high technical standard and proven quality for more freshness in your kitchen.

We wish you much pleasure and enjoyment!

Your ADE Team

General information

About this operating manual



This operating manual describes how to operate and maintain your product safely. Keep this operating manual in a safe place for future reference. If you pass this product on to someone else, pass on this operating manual as well.

Failure to observe this operating manual may result in injuries or damage to your product.

Explanation of symbols



This symbol combined with the word DANGER warns of serious injuries.



This symbol combined with the word WARNING warns of moderate and mild injuries.



This symbol combined with the word NOTE warns of material damage.



This symbol indicates additional information and general notes.

Table of Contents

General information	12
Safety	14
Intended use	15
Technical data	15
Product overview	16
Scope of delivery	16
Inserting/changing batteries.....	17
Filling the mill	18
Use	18
Setting the coarseness.....	18
Cleaning	19
Storing	19
Fault/Remedy.....	19
Declaration of conformity	20
Warranty	20
Disposal.....	20

Safety

- This product is not intended to be used by children aged 8 and above and persons with reduced or impaired physical, sensory or mental capacities or persons lacking appropriate knowledge or experience unless a person responsible for their safety provides either supervision or appropriate instructions concerning the use of the product before its use.
- Children must not play with the product.
- Cleaning and user maintenance must not be carried out by children unless they are 8 years of age or older and are being supervised.
- Batteries, when swallowed, can be life-threatening. The device and batteries should therefore be kept out of reach of small children. If a battery has been swallowed, medical assistance must be sought immediately.

DANGER for children

- Keep packaging material away from children. There is a risk of choking if swallowed. Also pay attention that children do not pull the packaging material over their heads.

RISK of fire/burning and/or explosion

- The batteries can explode when changed improperly. Replace the batteries only with the same or equivalent battery type. Pay attention to the "Technical data".
- Batteries must not be recharged, reactivated by other means, dismantled, thrown into fire, or short-circuited. Failure to comply with this requirement can lead to explosion and leakage, causing gases to escape!
- Avoid contact of the battery fluid with skin, eyes, and mucosa. In case of contact, immediately rinse the affected areas with plenty of clean water and consult a doctor.

BEWARE of material damage

- The mill motor must not be immersed in water or other liquids. This will damage the article.
- Remove the batteries from the mill if they are empty or if the mill will not be used for an extended period of time. You will thus avoid damage that may result from leakage of battery acid.
- Do not expose the batteries to any extreme conditions, e.g. by storing them on heaters or under direct sunlight. Increased risk of leakage!
- The mill's lighting cannot be replaced or repaired.
- Ensure the batteries are inserted with the correct polarity (+/-) to avoid damaging the device. Risk of explosion!


- Clean the battery and device contacts, as needed, before inserting the battery. Risk of explosion!
- Always replace all of the batteries at the same time. Do not mix battery types, brands or batteries with different capacities. Risk of explosion!
- Never fill the grinding chamber more than 80% of its capacity. Dampness may cause salt crystals to expand, which might cause the chamber to burst.
- Only turn on the mill when it is filled (with salt or pepper). Otherwise, the grinding gears might get damaged.
- Do not make any modifications to the device. Only allow repairs to be carried out at a specialist workshop and pay attention to the guarantee conditions. Repairs carried out by unqualified personnel can damage the device.
- Never use harsh, scouring, abrasive or similar cleaning agents to clean the mill. Otherwise, the surface could be scratched.

Intended use

This device is intended for private use and for the scope of use normally associated with it.

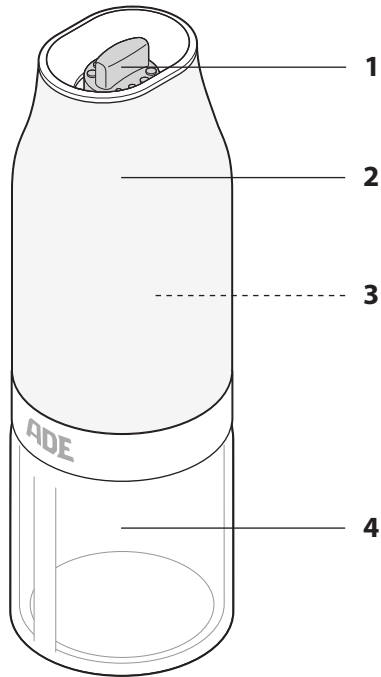
The device is not recommended for commercial or household-like use in staff kitchens at shops, offices and other commercial areas, in agricultural estates, by customers in hotels, motels or other residential facilities, or in bed and breakfasts.

Technical data

Model:	Electric salt and pepper mill KG2407-1, KG2407-2
Battery:	6x AAA/1.5 V 
Rated current:	900 mA
Dimensions:	ø 60 x 183 mm:
Distributor (no service address):	GREND S GmbH Stahlwiete 23 22761 Hamburg, Germany

Our products are constantly being developed and improved. Therefore, we reserve the right to make changes to the design and specifications without further notice.

Product overview

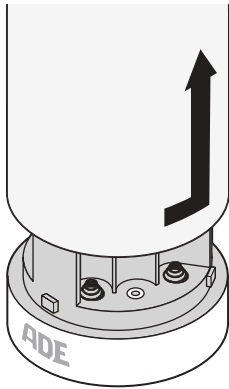


- 1 Setting knob for coarseness
- 2 Case cap
- 3 Motor and battery holder (under the case cap)
- 4 Grinding chamber for salt or pepper

Scope of delivery

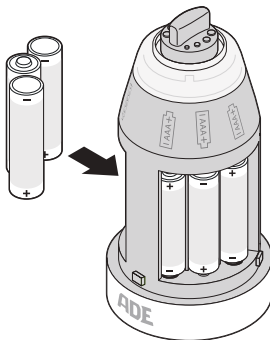
- Electric salt and pepper mill
- 6x 1.5 V AAA batteries
- Operating Manual

Inserting/changing batteries



You will need six 1.5 V AAA batteries (included) to use the device.

1. Firmly hold the bottom of the mill.
2. Turn the case cap anti-clockwise as far as it will go with the other hand.
3. Pull up the cap and remove it.



4. Remove the old batteries, if necessary, and dispose of them as instructed.
5. Insert the 6 batteries as shown in the picture on the left. Pay attention to the correct polarity (+/-).
6. Replace the case cap and turn it clockwise as far as it will go.



Suggestions for changing the battery:

- You need to replace the batteries when the salt and pepper mill stops working.
- Only use the type of battery that is specified in the “Technical data”.
- Always change all batteries at the same time.
- Dispose of the old batteries in an environmentally responsible way (see “Disposal”).

Filling the mill



1. Firmly hold the top of the mill.
2. Turn the grinding chamber clockwise with the other hand and then remove it.
3. Fill the grinding chamber up to 80% of its capacity with salt crystals or peppercorns.
4. Screw the grinding chamber back onto the mill by turning it anti-clockwise.

Use



WARNING - damage to property

- Only turn on the mill when it is filled (with salt or pepper).

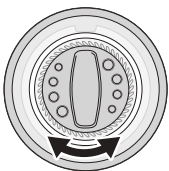
The mill enables you to grind salt or pepper right when you need them. This means that the spices are more aromatic.

1. Hold the mill over the food you want to season and tilt it to the side. The grinding gears switch on automatically from an angle of about 90°.
2. Bring the mill back to a vertical position to stop grinding.



If the mill jams, this means the grinding gears are blocked. If this happens, tilt the mill to the side to switch it on and shake it a little to unblock the grinding gears.

Setting the coarseness



- Turn the setting knob in the appropriate direction to set the coarseness. Pay attention to the marking on the setting knob.

For a coarse grind, turn it anti-clockwise.

For a fine grind, turn it clockwise.

Cleaning



NOTE on material damage

- The mill motor must not be immersed in water or other liquids.
- Never use harsh, scouring, abrasive or similar cleaning agents to clean the mill. Otherwise, the surface could be scratched.

1. Wipe the mill with a soft, slightly damp cloth.
2. The grinding chamber can be cleaned with mild dishwashing detergent in water. Dry thoroughly afterwards.

Storing

If the mill will not be used for a long period of time:

1. Remove the batteries.
2. Remove the contents from the grinding chamber and clean it.
3. Store the mill in a dry, frost-free location.

Fault/Remedy

Fault	Possible cause
No function	<ul style="list-style-type: none"> ▪ Are the batteries empty or inserted the wrong way around?
Mill is working, but nothing is coming out.	<ul style="list-style-type: none"> ▪ Are you using suitable contents? ▪ Are the grinding gears blocked?

Our products are constantly being developed and improved. Therefore, we reserve the right to make changes to the design and specifications without further notice.

Declaration of conformity

GRENDS GmbH hereby declares that the electric salt and pepper mill KG2407-x complies with Directives 2014/30/EU and 2011/65/EU. Any unauthorised modification to the mill will render this declaration invalid.

Hamburg, April 2024
GRENDS GmbH



Warranty

GRENDS GmbH warrants for 2 years from the date of purchase that it will remedy any defects due to faulty material or workmanship free of charge by repair or replacement. In the event of a warranty claim, please return the product with the proof of purchase (specifying the reason for claim) to your dealer.

Disposal

Disposing of the packaging



Dispose of the packaging according to type. Dispose of cardboard with waste paper and of films with recyclable materials.

Disposing of the product

Dispose of the product in accordance with the regulations that apply in your country.



Devices must not be disposed of in normal household waste

At the end of its life, the product must be disposed of in an appropriate way. In this way, valuable materials contained in the device will be recycled and the burden on the environment avoided. Bring the old device to a collection point for electronic waste or to a recycling depot.

For more information, contact your local waste disposal firm or your local administrative body.



Standard and rechargeable batteries should not be disposed of along with household waste

All batteries and rechargeable batteries must be brought to a local or district collection point or to the retailer. Such batteries and rechargeable batteries can thus be disposed of in an environmentally friendly way.

¡Estimada/o cliente!

Ha decidido adquirir un producto de alta calidad de la marca ADE que combina funciones inteligentes con un diseño excepcional. La larga experiencia de la marca ADE le asegura unos elevados estándares técnicos y es garantía de calidad. Para una cocina más fresca.

¡Deseamos que lo disfrute!

El equipo de ADE

Información general

Acerca de estas instrucciones



Este manual de instrucciones describe el manejo seguro y el cuidado del artículo. Conserve este manual de instrucciones por si necesita volver a consultarlo. Si le entrega el artículo a otra persona, acompáñelo también de estas instrucciones.

Si no se tienen en cuenta las recomendaciones de este manual de instrucciones, pueden producirse lesiones o daños en el artículo.

Explicación de símbolos



Este símbolo unido a la palabra PELIGRO advierte de heridas graves.



Este símbolo unido a la palabra ADVERTENCIA advierte de heridas de grado medio o leve.



Este símbolo unido a la palabra INDICACIÓN advierte de daños materiales.



Este símbolo significa información adicional e indicaciones generales.

Índice

Información general	22
Seguridad	24
Uso previsto	25
Datos técnicos.....	25
De un vistazo	26
Incluye	26
Colocación/sustitución de las pilas	27
Rellenar producto.....	28
Utilización.....	28
Ajuste del grado de molido	28
Limpieza	29
Almacenamiento	29
Problema/Solución	29
Declaración de conformidad	30
Garantía.....	30
Eliminación	30

Seguridad

- Pueden utilizar este aparato niños mayores de 8 años, así como personas con capacidades físicas, sensoriales o mentales reducidas o con falta de experiencia y conocimientos, siempre que sean supervisados se les enseñe el uso seguro del artículo y comprendan los peligros resultantes.
- No permita que los niños jueguen con el artículo.
- La limpieza y el mantenimiento no lo deben realizar los niños, a menos que sean mayores de 8 años y estén bajo supervisión.
- Las pilas pueden suponer un peligro de muerte si se ingieren. Por ello mantenga el aparato y las pilas fuera del alcance de los niños. Si se ingiere una pila, debe acudir inmediatamente en busca de asistencia médica.

RIESGOS para los niños

- Mantenga a los niños alejados del material de embalaje. Este puede suponer un riesgo de asfixia si se ingiere. Tenga cuidado de que no introduzcan la cabeza en la bolsa del embalaje.

RIESGO de incendio/combustión y/o explosión

- Peligro de explosión debido a una sustitución incorrecta de las pilas. Sustituya las pilas por unas del mismo tipo o equivalente. Tenga en cuenta los "Datos técnicos".
- Las pilas no deben cargarse, reactivarse con otros medios, desmontarse, arrojarse al fuego o cortocircuitarse. En caso contrario, existe un riesgo mayor de explosión o fuga, y además pueden liberarse gases.
- Evite el contacto del líquido de las pilas con la piel, ojos y mucosas. En caso de contacto, límpiense inmediatamente la zona afectada con agua limpia y acuda al médico sin pérdida de tiempo.

PRECAUCIÓN por daños materiales

- El motor del molinillo no debe sumergirse en agua ni en ningún otro líquido. El artículo podría dañarse.
- Saque las pilas del molinillo cuando estén gastadas o cuando no vaya a utilizarlo durante un periodo prolongado de tiempo. De este modo evitará los daños que pudieran producirse por una fuga del líquido de las pilas.
- No exponga las pilas a condiciones extremas, poniéndolas por ejemplo sobre radiadores o expuestas directamente al sol. ¡Riesgo elevado de fugas!
- La iluminación del molinillo no se puede sustituir ni reparar independientemente.
- Asegúrese de que las pilas estén colocadas con la polaridad correcta (+/-) para evitar daños en el aparato. ¡Riesgo de explosión!


- Cuando sea necesario, limpie los contactos del aparato y de las pilas antes de colocarlas. ¡Riesgo de explosión!
- Cambie siempre todas las pilas. No utilice pilas de tipos o marcas diferentes ni con distinta capacidad. ¡Riesgo de explosión!
- Rellene el depósito para el producto a moler hasta el 80 % como máximo. Los cristales de sal pueden dilatarse debido a la humedad y romper el depósito.
- Ponga en marcha el molinillo únicamente cuando esté relleno de producto (sal o pimienta). En caso contrario, podría dañarse el mecanismo de molido.
- No realice ninguna modificación en el aparato. Realice las reparaciones únicamente en un taller especializado y tenga en cuenta las condiciones de la garantía. Las reparaciones realizadas por personal no especializado pueden provocar daños en el aparato.
- No utilice nunca productos de limpieza duros, ásperos o abrasivos ni similares para limpiar el molinillo. Esto podría rayar la superficie.

Uso previsto

El aparato está concebido para uso doméstico y para las cantidades utilizadas normalmente en el mismo.

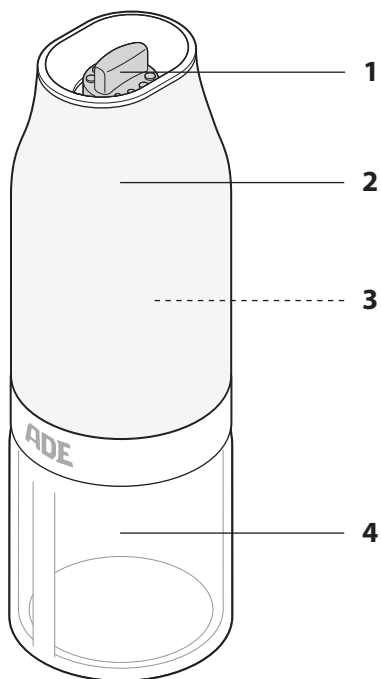
No es apropiado para uso comercial o para un uso tipo doméstico en cocinas para trabajadores de comercios, oficinas u otros ámbitos comerciales, en fincas agrícolas, para uso de clientes de hoteles, moteles u otros alojamientos o de pensiones bed & breakfast.

Datos técnicos

Modelo:	Molinillo eléctrico para sal y pimienta KG2407-1, KG2407-2
Pilas:	6x AAA / 1,5 V 
Intensidad de corriente:	900 mA
Dimensiones:	∅ 60 x 183 mm:
Distribuidor (no hay dirección de servicio técnico):	GRENDS GmbH Stahltwiete 23 22761 Hamburgo, Alemania

Nuestros productos se desarrollan y mejoran constantemente. Por este motivo, es posible realizar cambios de diseño y técnicos en cualquier momento.

De un vistazo

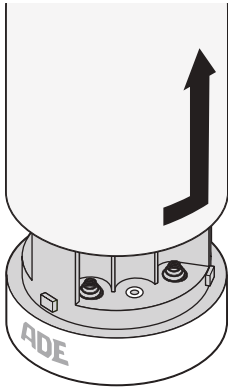


- 1 Rueda de ajuste del grado de molido
- 2 Cubierta del cuerpo
- 3 Soporte de motor y batería (debajo de la tapa de la carcasa)
- 4 Depósito para sal o pimienta

Incluye

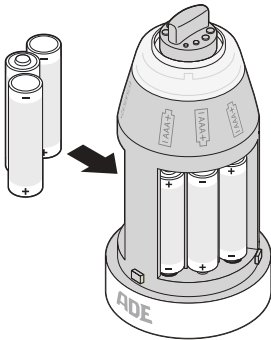
- Molinillo eléctrico para sal y pimienta
- 6 pilas tipo AAA, 1,5 V
- Manual de instrucciones

Colocación/sustitución de las pilas



Para utilizarlo son necesarias 6 pilas del tipo AAA de 1,5 V (incluidas en el material suministrado).

1. Sujete firmemente el molinillo por la parte inferior.
2. Con la otra mano gire la cubierta del cuerpo en sentido contrario a las agujas del reloj hasta el tope.
3. Tire de la cubierta hacia arriba.



4. Si es necesario, quite las pilas viejas y siga las instrucciones de eliminación.
5. Introduzca las 6 pilas como se muestra en el siguiente gráfico. Preste atención a la polaridad correcta (+/-).
6. Vuelva a colocar la cubierta del cuerpo y gírela hasta el tope en el sentido de las agujas del reloj.



Indicaciones para la sustitución de las pilas:

- Será necesario cambiar las pilas cuando el molinillo de sal y pimienta deje de funcionar.
- Utilice únicamente el tipo de pilas especificado en los "Datos técnicos".
- Sustituya siempre todas las pilas.
- Elimine las pilas usadas siguiendo la normativa medioambiental, consulte "Eliminación".

Rellenar producto



1. Sujete firmemente el molinillo por la parte inferior.
2. Con la otra mano, gire el recipiente para moler hacia la derecha y, a continuación, retírelo.
3. Rellene el depósito de producto con cristales de sal o granos de pimienta hasta un máximo del 80 %.
4. Gire el recipiente para moler hacia la izquierda y vuelva a colocarlo en el molinillo.

Utilización



PRECAUCIÓN - Daños materiales

- Ponga en marcha el molinillo únicamente cuando esté relleno de producto (sal o pimienta).

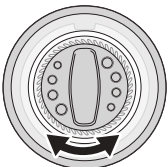
La ventaja del molinillo es que la sal o la pimienta solo se muelen en el momento en que van a emplearse. De este modo conservan mejor el aroma.

1. Sujete el molinillo sobre el plato a condimentar y gírelo hacia un lado. El molinillo se enciende automáticamente desde un ángulo de aproximadamente 90°.
2. Vuelva a colocar el molinillo en una posición vertical para detener el proceso de molienda.



Si se bloquea el molinillo porque se atasca el mecanismo de molido, En este caso, incline el molinillo hacia un lado para que se encienda y agítelo ligeramente para despejarlo.

Ajuste del grado de molido



- Utilice la rueda de ajuste para ajustar el nivel de molienda girándola en la dirección adecuada. Tenga en cuenta las marcas en la rueda de ajuste.

Molido grueso: girar hacia la izquierda

Molido fino: girar hacia la derecha

Limpieza



AVISO sobre daños materiales

- El motor del molinillo no debe sumergirse en agua ni en ningún otro líquido.
- No utilice nunca productos de limpieza duros, ásperos o abrasivos ni similares para limpiar el molinillo. Esto podría rayar la superficie.

1. Limpie el molinillo con un paño suave ligeramente humedecido.
2. El depósito de producto a moler puede limpiarse con un lavavajillas suave. Séquelo bien a continuación.

Almacenamiento

Si no va a utilizar el molinillo durante un periodo prolongado de tiempo:

1. Saque las pilas.
2. Vacíe el depósito de producto a moler y límpielo.
3. Guarde el molinillo en un lugar seco y protegido de heladas.

Problema/Solución

Problema	Causa posible
No funciona nada	<ul style="list-style-type: none">▪ ¿Se han gastado las pilas o están mal colocadas?
El molinillo funciona pero no sale nada.	<ul style="list-style-type: none">▪ ¿Es realmente adecuado el material molido relleno?▪ ¿Molinillo obstruido?

Nuestros productos se desarrollan y mejoran constantemente. Por este motivo, es posible realizar cambios de diseño y técnicos en cualquier momento.

Declaración de conformidad

GRENDS GmbH declara por la presente que el Molinillo eléctrico para sal y pimienta KG2407-x cumple con las directivas 2014/30/UE y 2011/65/UE. Esta declaración perderá su validez si en el molinillo se realizan modificaciones no autorizadas por nuestra parte.

Hamburgo, abril de 2024
GRENDS GmbH



Garantía

La empresa GRENDS GmbH garantiza durante 2 años a partir de la fecha de compra, la eliminación de los defectos debidos a fallos de material o fabricación, mediante reparación o cambio del equipo.

En caso de solicitar la aplicación de la garantía, lleve el artículo a su distribuidor con el justificante de compra (explicando el motivo de la reclamación).

Eliminación

Eliminación del embalaje



Deseche el envoltorio adecuadamente. Lleve el papel y cartón al contenedor de cartón y las láminas al de plásticos.

Eliminación del artículo

Elimine el artículo conforme a la normativa correspondiente aplicable en su país.



Los aparatos no deben eliminarse con la basura doméstica normal

El artículo debe ser eliminado de forma adecuada al final de su vida útil. Para ello, se deben reciclar las piezas del aparato y así evitar un daño al medio ambiente. Deposite el aparato antiguo en un punto de recogida de restos electrónicos o desechos reciclables.

Para más información, diríjase a su empresa de recogida de residuos o administración local.



Las pilas y baterías no son residuos domésticos

Todas las pilas y baterías deben depositarse en los puntos de recogida del ayuntamiento, del distrito o en los comercios. De este modo, puede realizarse la eliminación de pilas y baterías de una forma respetuosa con el medio ambiente.

Chère cliente, cher client !

Nous sommes ravis que vous ayez choisi un appareil de haute qualité de la marque ADE, qui allie des fonctions intelligentes à un design exceptionnel. Les années d'expérience de la marque ADE garantissent une haute technicité et une qualité éprouvée, pour des préparations culinaires fraîches et appétissantes.

Nous vous souhaitons beaucoup de plaisir à l'élaboration de vos recettes préférées !

L'équipe ADE

Généralités

À propos de ce mode d'emploi



Ce mode d'emploi décrit l'utilisation conforme ainsi que les procédures d'entretien de l'article. Conservez ce manuel pour toute référence ultérieure. Si vous cédez l'article à une tierce personne, transmettez-lui également ce mode d'emploi.

Le non-respect de ce mode d'emploi peut entraîner des blessures ou endommager l'article.

Légende



Ce symbole, associé au mot DANGER, met en garde contre des blessures graves.



Ce symbole, associé au mot AVERTISSEMENT, met en garde contre les blessures moyennes et légères.



Ce symbole, associé au mot REMARQUE, met en garde contre des dommages matériels.



Ce symbole désigne des informations supplémentaires ainsi que des indications d'ordre général.

Table des matières

Généralités	32
Sécurité	34
Utilisation conforme	35
Caractéristiques techniques	35
Aperçu	36
Livraison.....	36
Insérer/changer les piles.....	37
Remplir le réservoir	38
Utilisation	38
Régler le degré de mouture.....	38
Nettoyage	39
Rangement	39
Problèmes/solutions.....	39
Déclaration de conformité	40
Garantie.....	40
Mise au rebut	40

Sécurité

- Cet article peut être utilisé par des enfants dès l'âge de 8 ans ainsi que par des personnes aux capacités physiques, sensorielles ou mentales limitées ou de peu d'expérience et de connaissances si ceux-ci sont sous surveillance ou ont été instruits de l'utilisation conforme de l'article et comprennent les risques qui en découlent.
- Les enfants ne doivent pas jouer avec cet article.
- Le nettoyage et l'entretien ne doivent pas être effectués par des enfants, à moins qu'ils aient 8 ans révolus et soient sous surveillance.
- Les piles peuvent être dangereuses pour la santé en cas d'ingestion. Par conséquent, tenez l'appareil et les piles hors de portée des enfants. En cas d'ingestion d'une pile, sollicitez immédiatement une aide médicale.

DANGER pour les enfants

- Ne pas laisser les enfants jouer avec les matériaux d'emballage. Risque d'étouffement en cas d'ingestion. Veillez également à ce que le sac d'emballage ne soit pas glissé sur la tête.

DANGER d'incendie/brûlure et/ou d'explosion

- Risque d'explosion en cas de remplacement non conforme des piles. Remplacez les piles uniquement par des piles similaires ou un type de pile équivalent. Respectez les indications des « Caractéristiques techniques ».
- Les piles ne doivent pas être chargées, réactivées avec d'autres moyens, démontées, jetées au feu ou court-circuitées. Dans le cas contraire, il existe un risque élevé d'explosion et de fuite, ainsi que d'échappement de gaz !
- Évitez tout contact de la peau, des yeux et des muqueuses avec le liquide des piles. En cas de contact, rincez immédiatement et abondamment les zones concernées à l'eau claire et consultez un médecin.

ATTENTION Risque de dommages matériels

- Le moteur du moulin ne doit pas être immergé dans l'eau ou dans un quelconque autre liquide. L'article s'en trouverait endommagé.
- Retirez les piles du moulin lorsqu'elles sont usées ou si vous envisagez de ne pas utiliser l'appareil pendant une période prolongée. Vous éviterez ainsi les dommages qui pourraient résulter d'une fuite des piles.
- N'exposez pas les piles à des conditions extrêmes, en les conservant par exemple sur une source de chaleur ou à la lumière directe du soleil. Risque accru de fuite pour les piles !
- Vous ne pouvez ni remplacer ni réparer l'éclairage du moulin.

- Assurez-vous d'avoir installé les piles selon la bonne polarité (+/-) afin d'éviter d'endommager l'appareil. Risque d'explosion !
- Si nécessaire, nettoyez les bornes des piles et les contacteurs de l'appareil avant l'insertion. Risque d'explosion !
- Remplacez toujours toutes les piles en même temps. N'utilisez pas des piles de types ou de marques différentes ou présentant une capacité différente. Risque d'explosion !
- Ne remplissez le réservoir qu'à 80 % maximum. L'humidité peut entraîner une dilatation des cristaux de sel, susceptible d'endommager le moulin.
- Ne mettez l'appareil en marche qu'après l'avoir rempli (de cristaux de sel ou poivre en grains). Dans le cas contraire, ses engrenages pourraient s'en trouver endommagés.
- N'apportez aucune modification à l'appareil. Confiez exclusivement les réparations à un atelier spécialisé et respectez les conditions de garantie. Toute réparation incorrecte est susceptible d'endommager l'appareil.
- N'utilisez jamais de produits agressifs, égratignants ou abrasifs entre autres pour nettoyer le moulin. Cela pourrait rayer la surface.

Utilisation conforme

Cet appareil est conçu pour un usage domestique et à des fréquences usuelles dans ce type de contexte.

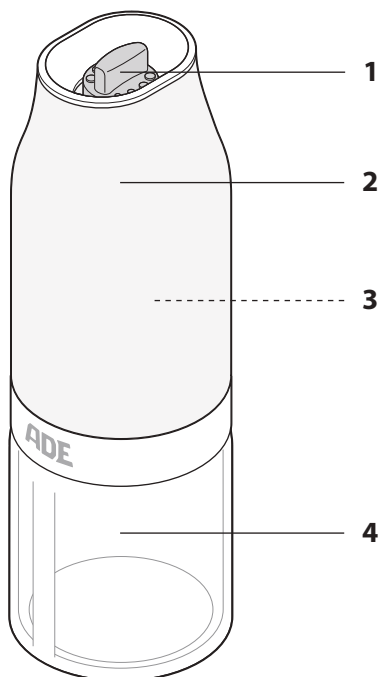
Cet appareil ne convient pas à une utilisation professionnelle ou similaire dans les cuisines pour employés dans des magasins, bureaux et autres locaux professionnels, dans des propriétés agricoles, par des clients dans des hôtels, motels et autres résidences de séjour ou dans des chambres d'hôtes.

Caractéristiques techniques

Modèle :	Moulin électrique pour sel et poivre KG2407-1, KG2407-2
Pile :	6 piles AAA/1,5 V ===
Intensité nominale :	900 mA
Dimensions :	ø 60 x 183 mm :
Distributeur (n'effectuant pas les réparations) :	GREND S GmbH Stahlwiete 23 22761 Hamburg, Allemagne

Nos produits font l'objet de développements et d'améliorations continus. Pour cette raison, des modifications techniques et de conception peuvent survenir à tout moment.

Aperçu

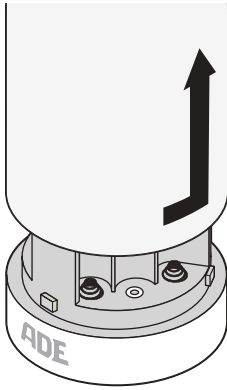


- 1 Molette de réglage du degré de mouture
- 2 Enveloppe extérieure
- 3 Moteur et compartiment à piles (sous l'enveloppe extérieure)
- 4 Réservoir pour sel ou poivre à moudre

Livraison

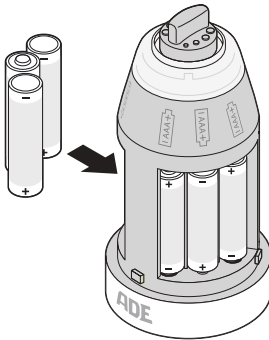
- Moulin électrique pour sel et poivre
- 6 piles de type AAA, 1,5 V
- Mode d'emploi

Insérer/changer les piles



L'appareil fonctionne avec 6 piles de type AAA, 1,5 V (fournies).

1. D'une main, tenez fermement le moulin par sa partie inférieure.
2. De l'autre, faites tourner l'enveloppe extérieure à fond dans le sens contraire des aiguilles d'une montre.
3. Retirez totalement l'enveloppe.



4. Le cas échéant, retirez les piles usées et respectez les consignes de mise au rebut.
5. Insérez les 6 piles tel qu'indiqué sur le schéma ci-contre. Veillez à la bonne polarité (+/-).
6. Réinstallez l'enveloppe extérieure et tournez-la à fond dans le sens des aiguilles d'une montre.



Consignes de remplacement des piles :

- Changez les piles lorsque le moulin ne parvient plus à mouder le sel ou le poivre.
- N'utilisez que le type de pile indiqué dans les « Caractéristiques techniques ».
- Remplacez toujours toutes les piles à la fois.
- Éliminez les piles usagées dans le respect de l'environnement, voir « Mise au rebut ».

Remplir le réservoir



1. D'une main, tenez fermement le moulin par sa partie supérieure.
2. De l'autre main, tournez le réservoir de mouture dans le sens horaire et retirez-le.
3. Remplissez le réservoir de cristaux de sel ou grains de poivre à hauteur de 80 % maximum.
4. Tournez le réservoir de mouture à nouveau sur le moulin dans le sens antihoraire.

Utilisation



ATTENTION - Dommages matériels

- Ne mettez l'appareil en marche qu'après l'avoir rempli (de cristaux de sel ou poivre en grains).

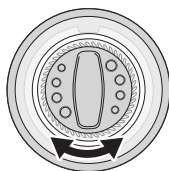
L'avantage d'un moulin est qu'il permet de réaliser la mouture juste au moment où vous en avez besoin. Cela préserve l'arôme du produit.

1. Tenez le moulin au-dessus de l'aliment à assaisonner et inclinez-le sur le côté. À partir d'un angle d'environ 90°, le moulin s'enclenche automatiquement.
2. Pour arrêter le processus de broyage, remettez le moulin en position verticale.



Si le moulin s'arrête, il est probable que des grains ou cristaux se soient coincés dans le broyeur. Dans ce cas, inclinez le moulin sur le côté afin qu'il se mette en marche et secouez-le brièvement afin de libérer le broyeur.

Régler le degré de mouture



- Ajustez le degré de mouture à l'aide de la molette de réglage en la tournant dans le sens correspondant. La molette présente des marquages indicatifs de la grosseur de la mouture.

Mouture grossière - tourner dans le sens antihoraire

Mouture fine - tourner dans le sens horaire

Nettoyage



AVERTISSEMENT Risque de dommages matériels

- Le moteur du moulin ne doit pas être immergé dans l'eau ou dans un quelconque autre liquide.
- N'utilisez jamais de produits agressifs, égratignants ou abrasifs entre autres pour nettoyer le moulin. Cela pourrait rayer la surface.

1. Essuyez le moulin à l'aide d'un chiffon doux légèrement humidifié.
2. Le réservoir peut se laver à la main avec la vaisselle. Bien les sécher par la suite.

Rangement

Si vous envisagez de ne pas utiliser le moulin pendant un certain temps :

1. Retirez les piles.
2. Videz le réservoir et nettoyez-le.
3. Rangez le moulin dans un endroit sec et à l'abri du gel.

Problèmes/solutions

Dysfonctionnement	Cause possible
Le produit ne fonctionne pas	<ul style="list-style-type: none">▪ Piles déchargées ou insérées à l'envers ?
Le moulin fonctionne, mais il n'en sort rien.	<ul style="list-style-type: none">▪ La mouture introduite est-elle appropriée ?▪ Moulin bouché ?

Nos produits font l'objet de développements et d'améliorations continus. Pour cette raison, des modifications techniques et de conception peuvent survenir à tout moment.

Déclaration de conformité

Par la présente, la société GRENDS GmbH déclare que le Moulin électrique pour sel et poivre KG2407-x est conforme aux directives 2014/30/UE et 2011/65/UE. La déclaration perd sa validité en cas de modification apportée au moulin sans notre accord.

Hambourg, avril 2024
GRENDS GmbH



Garantie

La société GRENDS GmbH garantit la prise en charge gratuite de défauts matériels ou de fabrication pendant 2 ans, à compter de la date d'achat, par une réparation ou un remplacement.

Dans le cas où vous souhaitez faire usage de cette garantie, veuillez remettre l'article ainsi que la preuve d'achat (en indiquant les raisons de votre réclamation) à votre revendeur.

Mise au rebut

Élimination de l'emballage



Éliminez l'emballage selon son type. Jetez le papier et le carton avec les papiers de récupération, les plastiques dans les collecteurs de matières recyclables.

Mise au rebut de l'article

Veuillez éliminer l'article selon les prescriptions en vigueur dans votre pays en matière de traitement des déchets.



Les appareils électriques ne doivent pas être éliminés avec les déchets ménagers classiques

À la fin de sa durée de vie, l'article doit être soumis à une élimination contrôlée. Ainsi, les matières utiles contenues dans l'appareil pourront être recyclées, avec un moindre impact sur l'environnement. Déposez l'appareil usagé dans un point de collecte pour les déchets électroniques ou dans un centre de recyclage.

Pour plus d'informations, adressez-vous à votre service de collecte local ou à votre municipalité.



Les piles et batteries ne doivent pas être éliminées avec les déchets ménagers

Toutes les piles et batteries doivent être déposées dans un point de collecte de votre localité ou rapportées à leur point d'achat. Les piles et batteries seront ainsi traitées dans le respect de l'environnement.



SÉPARER LES ÉLÉMENTS DE L'EMBALLAGE ET LES PLACER DANS LE BAC DE TRI.

Gentile cliente!

La ringraziamo per aver scelto un prodotto di alta qualità della ADE che unisce funzioni intelligenti e un design fuori dal comune. La pluriennale esperienza del marchio ADE garantisce un elevato standard tecnico e una qualità comprovata - per dare maggiore freschezza alla vostra cucina.

Vi auguriamo tanto piacere e divertimento!

Il Suo team ADE

Informazioni generali

Informazioni sulle presenti istruzioni



Queste istruzioni per l'uso descrivono l'utilizzo sicuro e la cura del prodotto. Conservarle per eventuali consultazioni future. In caso di cessione del prodotto a terzi, consegnare anche le presenti istruzioni per l'uso.

La mancata osservanza delle istruzioni per l'uso può causare lesioni alle persone o danni al prodotto.

Descrizione dei simboli



Questo simbolo accompagnato dalla parola **PERICOLO** mette in guardia contro il rischio di gravi lesioni.



Questo simbolo accompagnato dalla parola **AVVERTENZA** indica il rischio di lesioni di lieve o media entità.



Questo simbolo accompagnato dalla parola **ATTENZIONE** indica il rischio di danni alle cose.



Questo simbolo indica ulteriori informazioni o indicazioni generali.

Indice dei contenuti

Informazioni generali.....	42
Sicurezza.....	44
Destinazione d'uso.....	45
Dati tecnici	45
Descrizione	46
Ambito della fornitura	46
Inserimento e sostituzione delle batterie	47
Versamento dei chicchi da macinare.....	48
Uso.....	48
Impostazione del grado di macinazione.....	48
Pulizia.....	49
Conservazione.....	49
Risoluzione dei problemi.....	49
Dichiarazione di conformità	50
Garanzia	50
Smaltimento.....	50

Sicurezza

- Il dispositivo può essere utilizzato da bambini con un'età superiore a 8 anni e da persone che hanno capacità fisiche, sensoriali o mentali ridotte, oppure con mancanza di esperienza o di conoscenza, solo sotto la supervisione di una persona responsabile o se hanno ricevuto e compreso le istruzioni e i pericoli che potrebbero manifestarsi durante l'uso del dispositivo.
- I bambini non devono giocare con questo articolo.
- I bambini possono eseguire le operazioni di pulizia e manutenzione solo se di età superiore agli 8 anni e sotto la supervisione di una persona adulta.
- L'ingestione delle batterie può costituire un pericolo mortale. Pertanto, tenete il dispositivo e le batterie lontano dalla portata dei bambini piccoli. In caso di ingestione di una batteria, consultare immediatamente un medico.

PERICOLO per i bambini

- Tenere lontano dalla portata dei bambini il materiale di imballaggio. Rischio di soffocamento in caso di ingestione. Prestare attenzione affinché i bambini non infilino la testa nel sacchetto di plastica.

PERICOLO di incendio, ustioni e/o esplosione

- La sostituzione non corretta delle batterie può costituire un pericolo di esplosione. Sostituire le batterie solo con altre uguali o di tipo equivalente. Osservare quanto indicato nei "Dati tecnici".
- Le batterie non devono essere ricaricate, riattivate con altri mezzi, smontate, buttate nel fuoco o messe in cortocircuito. In caso contrario, sussiste un maggiore rischio di esplosione o perdita e potrebbero svilupparsi vapori tossici!
- Evitare il contatto del liquido delle batterie con la pelle, gli occhi e le mucose. In caso di contatto, sciacquare subito la zona interessata con abbondante acqua fresca e consultare immediatamente un medico.

ATTENZIONE a danni materiali

- Il motore del macinino non deve essere immerso in acqua o altri liquidi. In caso contrario l'articolo verrebbe danneggiato.
- Rimuovere le batterie dalla macina quando sono scariche o quando non si utilizza la macina per un lungo periodo. In tal modo si eviteranno danni causati da eventuali perdite di liquido dalle batterie.
- Non sottoporre la batteria a temperature estreme, ad esempio conservandole vicino a termosifoni o alla luce diretta del sole. Serio rischio di fuoriuscita di liquido!
- L'illuminazione del macinino non può essere sostituita o riparata.

- Assicurarsi di aver inserito le batterie rispettando la corretta polarità (+/-) per evitare di danneggiare l'unità. Pericolo di esplosione!
- Se necessario, pulire i contatti del dispositivo e le batterie prima di inserirle. Pericolo di esplosione!
- Sostituire sempre tutte le batterie. Non utilizzare batterie di tipo, marca o capacità differenti. Pericolo di esplosione!
- Riempire il contenitore dei prodotti da macinare fino e non oltre l'80%. L'umidità può causare l'espansione dei cristalli di sale, causando lo scoppio del contenitore.
- Accendere la macina solamente quando il prodotto da macinare (il sale o il pepe) è stato riempito. In caso contrario, il meccanismo di macinazione potrebbe essere danneggiato.
- Non apportare nessuna modifica al dispositivo. Consentire solo riparazioni ad opera di laboratori specializzati, prestando attenzione a rispettare le condizioni di validità della garanzia. Riparazioni non professionali potrebbero danneggiare l'apparecchio.
- Mai utilizzare detergenti aggressivi, corrosivi, abrasivi o simili per pulire il macinino. Questi potrebbero graffiarne la superficie.

Destinazione d'uso

L'apparecchio è stato progettato per l'uso domestico privato e per le quantità normalmente prodotte.

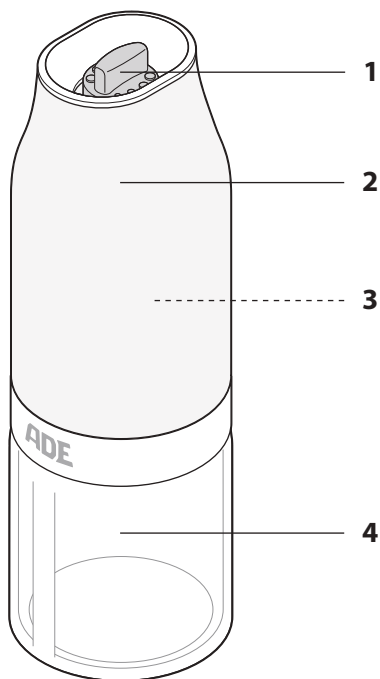
L'apparecchio non è adatto all'uso commerciale o domestico nelle cucine per i dipendenti in negozi, uffici e altre aree commerciali, in proprietà agricole, da parte di clienti in alberghi, motel o altre strutture residenziali o in bed and breakfast.

Dati tecnici

Modello:	Macinino elettrico per sale e pepe KG2407-1 KG2407-2
Batteria:	6x AAA / 1,5 V ===
Corrente nominale:	900 mA
Dimensioni:	∅ 60 x 183 mm:
Distributore (nessun servizio di assistenza):	GREND S GmbH Stahlwiete 23 22761 Amburgo, Germania

I nostri prodotti sono costantemente sviluppati e perfezionati. Pertanto, modifiche tecniche e nel design sono possibili in qualsiasi momento.

Descrizione

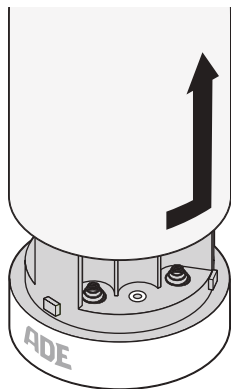


- 1 Manopola di regolazione del grado di macinazione
- 2 Calotta dell'alloggiamento
- 3 Motore e alloggiamento batterie (sotto il coperchio dell'alloggiamento)
- 4 Contenitore dei prodotti da macinare (sale o pepe)

Ambito della fornitura

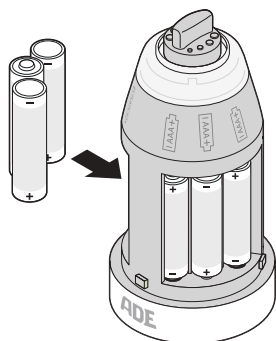
- Macinino elettrico per sale e pepe
- 6x Batteria di tipo AAA da 1,5 V
- Istruzioni per l'uso

Inserimento e sostituzione delle batterie



Per il funzionamento sono necessarie 6 batterie di tipo AAA, 1,5 V (contenute nella confezione).

1. Tenere saldamente la macina dalla parte inferiore.
2. Con l'altra mano, ruotare la calotta dell'alloggiamento in senso antiorario fino all'arresto.
3. Tirare la calotta verso l'alto.



4. Se necessario, rimuovere le vecchie batterie e seguire le istruzioni per lo smaltimento.
5. Inserire le 6 batterie come indicato nella figura a fianco. Prestare attenzione alla corretta polarità (+/-).
6. Riposizionare la calotta dell'alloggiamento e ruotarla in senso orario fino all'arresto.



Avvertenze sulla corretta sostituzione delle batterie:

- La sostituzione delle batterie è necessaria quando il macinino per sale e pepe smette di funzionare.
- Utilizzare solo il tipo di batterie indicato nella scheda dei "Dati tecnici".
- Sostituire sempre tutte le batterie.
- Provvedere allo smaltimento corretto delle batterie, vedi "Smaltimento".

Versamento dei chicchi da macinare



1. Tenere saldamente il macinino dalla parte inferiore.
2. Ruotare il contenitore del macinino in senso orario con l'altra mano e rimuoverlo.
3. Riempire il contenitore fino all'80% con cristalli di sale o grani di pepe.
4. Riposizionare il contenitore sul macinino ruotandolo in senso antiorario.

Uso



ATTENZIONE: Danni materiali

- Accendere la macina solamente quando il prodotto da macinare (il sale o il pepe) è stato riempito.

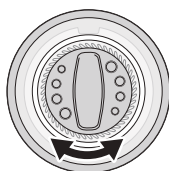
Il vantaggio di una macina consiste nel fatto che si macina il sale o il pepe solamente quando si ha bisogno della spezia. Ciò conferisce alla spezia più aroma.

1. Tenere il macinino sopra il cibo da condire e premere l'interruttore di accensione/spengimento. Il macinino si accende automaticamente inclinandolo ad angolo di circa 90°.
2. Riportare il macinino in posizione verticale per interrompere il processo di macinazione.



Se la macina si blocca, significa che il meccanismo di macinazione è ostruito. In questo caso, inclinare il macinino di lato in modo che si accenda e scuoterlo un po' per liberarlo.

Impostazione del grado di macinazione



- Regolare il grado di macinatura con la rotella di regolazione ruotandola nella direzione appropriata. Osservare la marcatura sulla manopola di regolazione.

Macinatura grossa - ruotare in senso antiorario

Macinazione fine - ruotare in senso orario

Pulizia



ATTENZIONE a eventuali danni al prodotto

- Il motore del macinino non deve essere immerso in acqua o altri liquidi.
- Mai utilizzare detergenti aggressivi, corrosivi, abrasivi o simili per pulire il macinino. Questi potrebbero graffiarne la superficie.

1. Pulire la macina con un panno morbido e leggermente inumidito.
2. È possibile pulire il contenitore con un detersivo liquido per stoviglie delicato. Successivamente, lasciare ad asciugare per bene.

Conservazione

Se il macinino non viene utilizzato per un lungo periodo di tempo:

1. Rimuovere la batterie.
2. Rimuovere i prodotti da macinare dall'apposito contenitore e pulirlo.
3. Conservare la macina in un luogo asciutto e al riparo dal gelo.

Risoluzione dei problemi

Problema	Possibile causa
La bilancia non funziona	<ul style="list-style-type: none">▪ Le batterie sono scariche o sono state installate in modo errato?
La macina funziona, ma non fuoriesce nulla.	<ul style="list-style-type: none">▪ Il materiale da macinare inserito è davvero adatto?▪ Il macinino è intasato?

I nostri prodotti sono costantemente sviluppati e perfezionati. Pertanto, modifiche tecniche e nel design sono possibili in qualsiasi momento.

Dichiarazione di conformità

Con la presente GRENDS GmbH dichiara che il macinino elettrico per sale e pepe KG2407-x è conforme alle direttive 2014/30/CE e 2011/65/CE. La presente dichiarazione perde ogni sua validità qualora al macinino vengano apportate modifiche senza la nostra autorizzazione.

Amburgo, aprile 2024
GRENDS GmbH



Garanzia

La ditta GRENDS GmbH garantisce la riparazione o la sostituzione gratuita dell'unità per un periodo di 2 anni a partire dalla data di acquisto, nel caso di difetti di materiale o di fabbricazione del prodotto.

A tale scopo, consegnare al rivenditore il prodotto e la prova di acquisto (citando i motivi del reclamo).

Smaltimento

Smaltimento dell'imballaggio



Provvedere allo smaltimento dell'imballaggio in base al tipo. Conferire il cartone nella raccolta della carta e la pellicola in quella del materiale riciclabile.

Smaltimento del prodotto

Smaltire il prodotto secondo le norme vigenti nel proprio paese.



Il dispositivo non deve essere smaltito con i normali rifiuti domestici

Al termine della sua vita utile, l'apparecchio deve essere smaltito in modo appropriato. In tal modo si rende possibile il riutilizzo del materiale riciclabile contenuto nell'apparecchio limitando l'impatto sull'ambiente.

Smaltire l'apparecchio usato presso un centro di raccolta per rifiuti elettrici o un centro di riciclaggio.

Per ulteriori informazioni rivolgersi alla ditta di smaltimento locale o alla propria amministrazione comunale.



Le batterie e gli accumulatori non devono essere smaltiti con i rifiuti domestici

Le batterie e gli accumulatori devono essere consegnati presso un centro di raccolta comunale o di quartiere, oppure presso il proprio rivenditore, al fine di garantire il loro smaltimento in modo rispettoso dell'ambiente.

Szanowny Kliencie!

Zakupiony produkt marki ADE łączy w sobie wysoką jakość i inteligentne funkcje z wyjątkową stylistyką. Długoletnie doświadczenie marki ADE gwarantuje wysoki techniczny standard i sprawdzoną jakość – dla łatwej obróbki świeżych produktów w Państwa kuchni.

Życzymy Państwu wiele radości i przyjemności z użytkowania!

Zespół ADE

Informacje ogólne

O niniejszej instrukcji



Niniejsza instrukcja obsługi zawiera opis bezpiecznej obsługi i pielęgnacji artykułu. Instrukcję obsługi należy przechowywać w celu jej późniejszego wykorzystania. Jeżeli produkt będzie przekazywany innej osobie, należy przekazać również tę instrukcję.

Nieprzestrzeganie instrukcji obsługi może spowodować obrażenia ciała lub uszkodzenie produktu.

Objaśnienie znaków



Ten symbol w połączeniu ze słowem **NIEBEZPIECZEŃSTWO** ostrzega przed poważnymi obrażeniami ciała.



Ten symbol w połączeniu ze słowem **OSTRZEŻENIE** ostrzega przed obrażeniami ciała średniego i lekkiego stopnia.



Ten symbol w połączeniu ze słowem **WSKAZÓWKA** ostrzega przed stratami materialnymi.



Ten symbol oznacza dodatkowe informacje i ogólne wskazówki.

Spis treści

Informacje ogólne.....	52
Bezpieczeństwo	54
Użycie zgodne z przeznaczeniem	55
Danych technicznych	55
W skrócie	56
Zakres dostawy	56
Wkładanie/wymiana baterii.....	57
Napełnianie młynka produktem do mielenia	58
Użytkowanie	58
Regulacja stopnia zmielenia	58
Czyszczenie	59
Przechowywanie	59
Usterka/środek zaradczy.....	59
Deklaracja zgodności	60
Gwarancja.....	60
Utylizacja	60

Bezpieczeństwo

- Ten produkt może być używany przez dzieci od 8. roku życia oraz przez osoby z ograniczonymi zdolnościami fizycznymi, sensorycznymi lub umysłowymi bądź takie, którym brakuje doświadczenia i wiedzy, tylko wtedy, gdy są nadzorowane lub przeszły przeszkolenie z zakresu bezpiecznego użytkowania produktu i rozumieją wynikające z tego niebezpieczeństwa.
- Dzieci nie mogą bawić się produktem.
- Dzieci nie mogą czyścić ani serwisować urządzenia, chyba że mają co najmniej 8 lat i są nadzorowane.
- Połknięcie baterii może stanowić zagrożenie dla życia. Urządzenie i baterie należy przechowywać w miejscu niedostępnym dla małych dzieci. W przypadku połknięcia baterii należy natychmiast zwrócić się o pomoc medyczną.

NIEBEZPIECZEŃSTWO dla dzieci

- Materiały opakowaniowe należy przechowywać z dala od dzieci. W przypadku połknięcia istnieje niebezpieczeństwo uduszenia się. Zwracać uwagę na to, aby torby opakowaniowej nie nakładano na głowę.

NIEBEZPIECZEŃSTWO pożaru/obrażeń i/lub wybuchu

- Niebezpieczeństwo wybuchu w przypadku niewłaściwej wymiany baterii. Baterie należy wymieniać na egzemplarz tylko tego samego typu lub równoważny. Przestrzegać punktu „Dane techniczne”.
- Baterii nie wolno ładować, reaktywować w inny sposób, rozkładać na części, wrzucać w ogień lub powodować ich zwarcia. W przeciwnym razie występuje podwyższone niebezpieczeństwo wybuchu i wycieku, a dodatkowo mogą ulatniać się gazy!
- Unikać kontaktu cieczy baterii ze skórą, oczami i błonami śluzowymi. W przypadku kontaktu miejsce styku należy natychmiast obficie spłukać czystą wodą i bezpośrednio po tym udać się do lekarza.

OSTROŻNIE — straty materialne

- Silnika młynka nie wolno zanurzać w wodzie lub w innych cieczach. Spowodowałoby to uszkodzenie produktu.
- Wyjąć baterie z młynka, jeżeli wyczerpią się i jeżeli młynek nie będzie używany przez dłuższy czas. W ten sposób unika się uszkodzeń, jakie mogą powstać na skutek wycieku.
- Nie narażać baterii na oddziaływanie skrajnych warunków np. poprzez składowanie ich na grzejnikach lub bezpośrednio w miejscach nasłonecznionych. Podwyższone niebezpieczeństwo wycieku!

- Oświetlenia młynka nie można wymienić ani naprawić.
- Upewnić się, że baterie zostały włożone poprawnie pod kątem biegunowości (+/-), aby uniknąć uszkodzenia urządzenia. Niebezpieczeństwo wybuchu!
- W razie potrzeby przed włożeniem należy wyczyścić styki baterii i urządzenia. Niebezpieczeństwo wybuchu!
- Wymieniać zawsze wszystkie baterie. Nie używać różnych typów ani marek baterii lub baterii o różnej pojemności. Niebezpieczeństwo wybuchu!
- Pojemnik na mielony produkt napełniać maks. w 80%. Wskutek wilgoci kryształki soli mogą ulec napęcznieniu, co mogłoby spowodować pęknięcie pojemnika.
- Młynek włączać tylko po wsypaniu produktu do mielenia (soli lub pieprzu). W przeciwnym razie mechanizm mielenia może ulec uszkodzeniu.
- Nie modyfikować urządzenia. Naprawy zlecać tylko specjalistycznym zakładom i przestrzegać warunków gwarancji. Wskutek niefachowych napraw urządzenie mogłoby ulec uszkodzeniu.
- Do czyszczenia młynka nigdy nie używać ostrych, zarysowujących lub ściernych środków czyszczących itp. Może dojść bowiem do zarysowań powierzchni.

Użycie zgodne z przeznaczeniem

Urządzenie jest przeznaczone do użycia w prywatnych gospodarstwach domowych i w przypadku typowo występujących tam ilości.

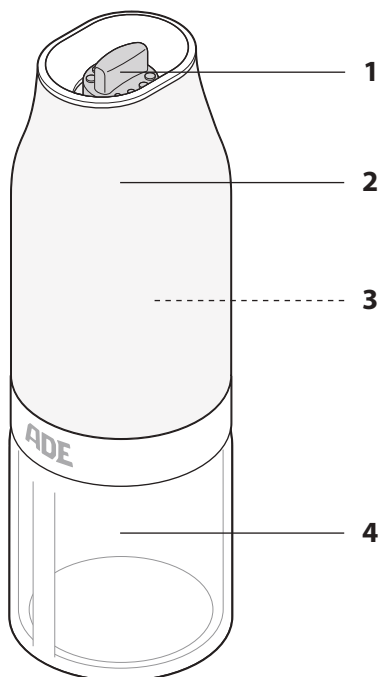
Urządzenie nie jest przystosowane do użycia komercyjnego lub w warunkach podobnych do domowych w sklepach, biurach i innych miejscach komercyjnych, gospodarstwach rolnych, przez klientów w hotelach, motelach i innych pomieszczeniach mieszkalnych ani w pensjonatach.

Danych technicznych

Model:	Elektryczny młynek do soli i pieprzu KG2407-1, KG2407-2
Bateria:	6x AAA / 1,5 V ---
Prąd znamionowy:	900 mA
Wymiary:	ø 60 x 183 mm
Dystrybutor (nie adres serwisu):	GRENDS GmbH Stahlthiete 23 22761 Hamburg, Niemcy

Nasze produkty są stale rozwijane i usprawniane. Z tego powodu w każdej chwili mogą pojawić się zmiany konstrukcyjne i techniczne.

W skrócie

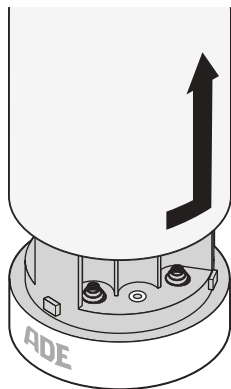


- 1 Pokrętko regulacji stopnia zmielenia
- 2 Pokrywa obudowy
- 3 Silnik i komora na baterie (pod pokrywą obudowy)
- 4 Pojemnik na mielony produkt (sól lub pieprz)

Zakres dostawy

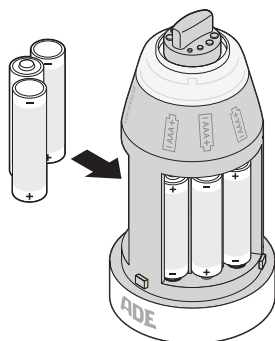
- Elektryczny młynek do soli i pieprzu
- 6x bateria typu AAA, 1,5 V
- Instrukcja obsługi

Wkładanie/wymiana baterii



Do zasilania potrzebnych jest 6 baterii typu AAA, 1,5 V (znajdują się w zakresie dostawy).

1. Chwycić młynek u dołu.
2. Drugą ręką przekręcić pokrywę obudowy do ogranicznika w kierunku przeciwnym do ruchu wskazówek zegara.
3. Zdjąć pokrywę, ciągnąc ją do góry.



4. W razie potrzeby należy wyjąć stare baterie i zwrócić uwagę na wskazówki dot. utylizacji.
5. Włożyć 6 baterii w sposób pokazany na rysunku obok. Zwrócić przy tym uwagę na ich prawidłową biegunowość (+/-).
6. Założyć pokrywę obudowy z powrotem i przekręcić ją do ogranicznika w kierunku zgodnym z ruchem wskazówek zegara.



Informacje dotyczące wymiany baterii:

- Wymiana baterii jest konieczna, jeżeli młynek do soli i pieprzu przestanie pracować.
- Używać tylko typu baterii podanego w rozdziale „Dane techniczne”.
- Zawsze należy wymieniać wszystkie baterie.
- Utylizować stare baterie w sposób ekologiczny, patrz „Utylizacja”.

Napełnianie młynka produktem do mielenia



1. Chwycić młynek u góry.
2. Przekręcić pojemnik na mielony produkt drugą ręką w prawo, a następnie wyjąć go.
3. Napełnić pojemnik na mielony produkt do maks. 80% kryształkami soli lub ziarnami pieprzu.
4. Przekręcić pojemnik na mielony produkt na młynku w lewo.

Użytkowanie



UWAGA – szkody majątkowe

- Młynek włączać tylko po wysypaniu produktu do mielenia (soli lub pieprzu).

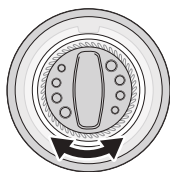
Zaletą młynka jest to, że sól lub pieprz mielimy dopiero wtedy, kiedy potrzebujemy przyprawy. Dzięki temu przyprawa ma większy aromat.

1. Trzymać młynek nad doprawianą potrawą i przechylić go na bok. Młynek włączy się automatycznie od kąta ok. 90°.
2. Ustawić młynek z powrotem w pozycji pionowej, aby zatrzymać proces mielenia.



Jeżeli młynek blokuje się, oznacza to, że mechanizm mielący jest zatkany. W takim przypadku należy przechylić młynek na bok, aby się wyłączył, i lekko nim potrząsnąć, aby oczyścić mechanizm mielący.

Regulacja stopnia zmielenia



- Ustawić stopień zmielenia przy użyciu pokrętła regulacji, przekręcając go w odpowiednim kierunku. Zwrócić uwagę na oznaczenie na pokrętle regulacji.
Gruby stopień zmielenia – przekręcić w lewo
Drobny stopień zmielenia – przekręcić w prawo

Czyszczenie



WSKAZÓWKA dotycząca strat materialnych

- Silnika młynka nie wolno zanurzać w wodzie lub w innych cieczach.
- Do czyszczenia młynka nigdy nie używać ostrych, zarysowujących lub ściernych środków czyszczących itp. Może dojść bowiem do zarysowań powierzchni.

1. Przetrzeć młynek do czysta miękką, lekko zwilżoną ściereczką.
2. Pojemnik na mielony produkt można czyścić łagodnym płynem do mycia naczyń. Następnie należy go dokładnie wysuszyć.

Przechowywanie

Jeżeli młynek nie jest używany przez dłuższy czas:

1. Wyjąć baterie.
2. Usunąć zmielony produkt z pojemnika i oczyścić pojemnik.
3. Młynek należy przechowywać w suchym i zabezpieczonym przed mrozem miejscu.

Usterka/środek zaradczy

Usterka	Możliwa przyczyna
Brak działania	<ul style="list-style-type: none">▪ Baterie wyczerpane lub włożone nieprawidłowo?
Młynek pracuje, ale nic nie wydostaje się na zewnątrz.	<ul style="list-style-type: none">▪ Czy wsypany produkt do mielenia jest rzeczywiście odpowiedni?▪ Mechanizm mielący zatkany?

Nasze produkty są stale rozwijane i usprawniane. Z tego powodu w każdej chwili mogą pojawić się zmiany konstrukcyjne i techniczne.

Deklaracja zgodności

GRENDS GmbH oświadcza niniejszym, że elektryczny młynek do soli i pieprzu KG2407-x jest zgodny z dyrektywami 2014/30/UE i 2011/65/UE. Deklaracja zgodności traci swoją ważność w przypadku dokonania niezgodnionych z nami modyfikacji w młynku.

Hamburg, kwiecień 2024
GRENDS GmbH



Gwarancja

Firma GRENDS GmbH gwarantuje przez 2 lata od daty zakupu bezpłatne usuwanie usterek z tytułu usterek materiałowych lub produkcyjnych w drodze naprawy lub wymiany.

W przypadku korzystania z gwarancji prosimy o zwrócenie sprzedawcy artykułu wraz z dowodem zakupu (podając również powód reklamacji).

Utylizacja

Utylizacja opakowania



Opakowanie należy utylizować zgodnie z zasadami segregacji odpadów. Tektura i karton powinny trafić do pojemnika na papier, folia do pojemnika na surowce wtórne.

Utylizacja produktu

Produkt należy utylizować zgodnie z przepisami obowiązującymi w danym kraju.



Urządzeń nie wolno wyrzucać razem ze zwykłymi odpadami domowymi

Po zakończeniu okresu użytkowania produkt należy przekazać do odpowiedniej utylizacji. Surowce wtórne znajdujące się w urządzeniu zostaną przekazane do recyklingu, co zmniejszy zanieczyszczenie środowiska. Zużyte urządzenie należy oddać do punktu zbiórki odpadów elektrycznych lub do punktu zbiórki surowców wtórnych. Więcej informacji można uzyskać od lokalnego zakładu utylizacji lub administracji gminy.



Baterii i akumulatorów nie wolno wyrzucać razem z odpadami domowymi

Wszystkie baterie i akumulatory należy oddawać do punktu zbiórki w gminie, dzielnicy lub sklepie. W ten sposób baterie i akumulatory mogą trafić do ekologicznej utylizacji.

Geachte klant!

U hebt gekozen voor de aanschaf van een kwalitatief hoogwaardig product van het merk ADE, dat intelligente functies met een buitengewoon ontwerp verenigt. De jarenlange ervaring van het merk ADE verzekert een hoge technische standaard en bewezen kwaliteit. - voor meer versheid in uw keuken.

We wensen u hiermee veel plezier en genot!

Uw ADE-team

Algemeen

Over deze gebruiksaanwijzing



Deze gebruiksaanwijzing beschrijft hoe u het artikel veilig kunt gebruiken en onderhouden. Bewaar deze gebruiksaanwijzing, om deze later te kunnen raadplegen. Als u het produkt aan iemand anders doorgeeft, voeg er dan ook deze gebruiksaanwijzing bij.

Het niet naleven van deze gebruiksaanwijzing kan leiden tot letsel of schade aan het artikel.

Verklaring van de symbolen



Dit symbool in combinatie met het woord **GEVAAR** waarschuwt voor ernstig letsel.



Dit symbool in combinatie met het woord **WAARSCHUWING** waarschuwt voor matig en licht letsel.



Dit symbool in combinatie met het woord **OPMERKING** waarschuwt voor materiële schade.



Dit symbool duidt op aanvullende informatie en algemene opmerkingen.

Inhoudsopgave

Algemeen.....	62
Veiligheid.....	64
Beoogd gebruik	65
Technische gegevens	65
In een oogopslag	66
Leveringsomvang.....	66
Het plaatsen/vervangen van de batterijen	67
De molen vullen.....	68
Gebruik.....	68
Malingsgraad instellen	68
Reiniging.....	69
Opbergen	69
Storing/oplossingen	69
Conformiteitsverklaring	70
Garantie.....	70
Afvoer	70

Veiligheid

- Dit artikel kan door kinderen van 8 jaar en ouder en door personen met beperkte psychische, zintuiglijke of mentale capaciteiten worden gebruikt, wanneer zij onder toezicht staan of wanneer zij zijn onderwezen over het gebruik van dit artikel en zij de hieraan verbonden risico's begrijpen.
- Kinderen mogen niet met het artikel spelen.
- Reiniging en gebruikersonderhoud mogen niet door kinderen worden uitgevoerd, tenzij ze 8 jaar of ouder zijn en onder toezicht staan.
- Batterijen kunnen bij inslikken levensgevaarlijk zijn. Bewaar het apparaat en de batterijen daarom buiten bereik van kinderen. Als er een batterij wordt ingeslikt, moet er onmiddellijk medische hulp worden ingeroepen.

GEVAAR voor kinderen

- Houd kinderen uit de buurt van verpakkingsmaterialen. Bij inslikken bestaat er verstikkingsgevaar. Zorg er ook voor dat de verpakkingszak niet over het hoofd wordt getrokken.

GEVAAR voor brand/brandwonden en/of explosie

- Bij onjuiste vervanging van de batterijen ontstaat er explosiegevaar. Vervang de batterijen alleen door hetzelfde of een gelijkwaardig type batterij. Schenk aandacht aan de "Technische gegevens".
- De batterijen mogen niet worden opgeladen, met andere middelen worden gereactiveerd, uit elkaar worden gehaald, in vuur worden geworpen of worden kortgesloten. Verder bestaat er een verhoogd risico op explosies en leeglopen, waarbij gassen kunnen vrijkomen!
- De batterijvloeistof mag niet in contact komen met de huid, de ogen of slijmvliezen. Bij contact de plek direct met ruim water afspoelen en contact met een arts opnemen.

PAS OP voor materiële schade

- De motor van de molen mag niet worden ondergedompeld in water of andere vloeistoffen. Het artikel zou daardoor beschadigd raken.
- Verwijder de batterijen uit de molen als ze leeg zijn of als u de molen voor langere tijd niet gaat gebruiken. Zo vermijdt u schade die door het leeglopen kan worden veroorzaakt.
- Stel batterijen niet bloot aan extreme omstandigheden, door ze bijvoorbeeld op een verwarming of in direct zonlicht neer te leggen. Verhoogd risico op leeglopen!
- De verlichting van de molen kan niet worden vervangen of gerepareerd.

- Let erop dat u de batterijen met de juiste polariteit (+/-) plaatst om beschadiging van het apparaat te voorkomen. Explosiegevaar!
- Reinig naar behoefte voor het plaatsen de contacten van de batterij en het apparaat. Explosiegevaar!
- Vervang altijd alle batterijen. Gebruik geen batterijen van verschillende types of merken of met verschillende capaciteiten. Explosiegevaar!
- Vul het molenreservoir tot maximaal 80%. Vocht kan uitzetting van de zoutkristallen veroorzaken en het reservoir kan dan barsten.
- Schakel de molen alleen in als deze met product (zout of peper) gevuld is. Anders kan de molen beschadigd raken.
- Breng geen wijzigingen aan het apparaat aan. Laat reparaties alleen in een gespecialiseerde werkplaats uitvoeren en neem de garantievoorwaarden in acht. Door ondeskundige reparaties kan het apparaat beschadigd raken.
- Gebruik in geen geval harde, krassende of schurende schoonmaakmiddelen o.i.d., om de molen te reinigen. Hierdoor kan het oppervlak worden gekrast.

Beoogd gebruik

Het apparaat is bedoeld voor gebruik in particuliere huishoudens en de hoeveelheden die daar normaal gesproken worden gebruikt.

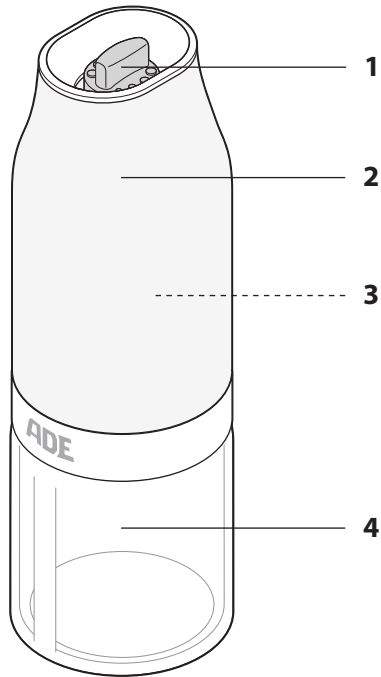
Het apparaat is niet geschikt voor commercieel- of huishoudelijk gebruik in keukens voor werknemers in winkels, kantoren en andere commerciële ruimtes, op boerderijen, door klanten in hotels, motels of andere residentiële instellingen of in bed and breakfasts.

Technische gegevens

Model:	Elektrische Zout- en Pepermolen KG2407-1, KG2407-2
Batterij:	6x AAA / 1,5 V ===
Nominale stroom:	900 mA
Afmetingen:	ø 60 x 183 mm:
Distributeur (geen serviceadres):	GREND'S GmbH Stahlwiete 23 22761 Hamburg, Duitsland

Onze producten worden doorlopend ontwikkeld en verbeterd. Daarom kunnen er altijd technische en ontwerp wijzigingen worden aangebracht.

In een oogopslag

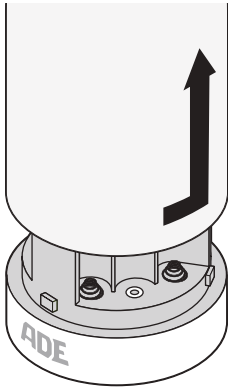


- 1 Instelring voor de malingsgraad
- 2 Behuizingskap
- 3 Motor en batterijenhouder (onder de behuizingskap)
- 4 Productreservoir voor zout of peper

Leveringsomvang

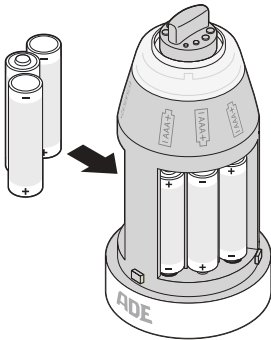
- Elektrische zout- en pepermolen
- 6x batterij type AAA, 1,5 V
- Gebruiksaanwijzing

Het plaatsen/vervangen van de batterijen



Het apparaat werkt op 6 batterijen van het type AAA, 1,5 V (meegeleverd).

1. Houd de molen stevig vast aan de onderkant.
2. Draai met de andere hand de behuizingskap linksom tot aan de aanslag.
3. Trek de kap omhoog en er af.



4. Verwijder indien nodig de oude batterijen en neem de verwijderingsvoorschriften in acht.
5. Plaats de 6 batterijen zoals aangegeven op de tekening hiernaast. Let op de juiste polariteit (+/-).
6. Plaats de behuizingskap terug en draai deze rechtsom tot aan de aanslag.



Aanwijzing voor vervanging van de batterijen:

- De batterijen moeten worden vervangen als de zout- en pepermolen niet meer werkt.
- Gebruik uitsluitend het type batterijen dat in de "Technische gegevens" is aangegeven.
- Vervangen steeds alle batterijen.
- Voer de oude batterijen op milieubewuste wijze af; zie: "Afvoer".

De molen vullen



1. Houd de molen stevig vast aan de bovenkant.
2. Draai met uw andere hand het productreservoir rechtsom en verwijder het.
3. Vul het productreservoir tot maximaal 80% met zoutkristallen of peperkorrels.
4. Draai het productreservoir linksom terug op de molen.

Gebruik



VOORZICHTIG - Materiële schade

- Schakel de molen alleen in als deze met product (zout of peper) gevuld is.

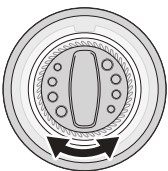
Het voordeel van een molen is dat u zout of peper alleen maalt als u de specerij nodig hebt. Hierdoor heeft de specerij meer smaak.

1. Houd de molen schief boven het te kruiden voedsel en kantel de molen. Vanaf een hoek van ongeveer 90° schakelt de molen automatisch in.
2. Breng de molen terug in verticale positie om het maalproces te stoppen.



Als de molen blokkeert, dan is het maalwerk verstopt. Kantel in een dergelijk geval de molen opzij zodat deze inschakelt en schud een beetje om de molen weer vrij te maken.

Malingsgraad instellen



- Gebruik de instelring om de malingsgraad in te stellen door deze in de juiste richting te draaien. Let op de markeringen op de instelring.

Grove malingsgraad - linksom draaien

Fijne malingsgraad - rechtsom draaien

Reiniging



KENNISGEVING van materiële schade

- De motor van de molen mag niet worden ondergedompeld in water of andere vloeistoffen.
- Gebruik in geen geval harde, krassende of schurende schoonmaakmiddelen o.i.d., om de molen te reinigen. Hierdoor kan het oppervlak worden gekrast.

1. Veeg de molen met een licht vochtige doek schoon.
2. U kunt het productreservoir van de molen schoonmaken in mild afwaswater. Daarna goed laten drogen.

Opbergen

Als u de molen langere tijd niet gebruikt:

1. Neem de batterijen eruit.
2. Haal het product uit het productreservoir en maak dit schoon.
3. Berg de molen droog en vorstvrij op.

Storing/oplossingen

Storing	Mogelijke oorzaak
De weegschaal werkt niet	<ul style="list-style-type: none">▪ Zijn de batterijen leeg of verkeerd geplaatst?
De molen draait, maar er komt niets uit.	<ul style="list-style-type: none">▪ Is het gevulde product echt wel geschikt?▪ Maalwerk verstopt?

Onze producten worden doorlopend ontwikkeld en verbeterd. Daarom kunnen er altijd technische en ontwerpwijzigingen worden aangebracht.

Conformiteitsverklaring

GRENDS GmbH verklaart hierbij dat de elektrische zout- en pepermolen KG2407-x voldoet aan de richtlijnen 2014/30/EU en 2011/65/EU. De verklaring zal zijn geldigheid verliezen wanneer iets aan de molen veranderd wordt, zonder onze goedkeuring.

Hamburg, april 2024
GRENDS GmbH



Garantie

GRENDS GmbH garandeert gedurende 2 jaar vanaf de aankoopdatum gratis reparatie of vervanging van defecte onderdelen die het gevolg zijn van materiaal- of fabricagefouten.

Retourneer het artikel in geval van aanspraak op de garantie met het aankoopbewijs (en vermeld hierop de reden voor de aanspraak) aan uw detailhandelaar.

Afvoer

Het afvoeren van de verpakking



Voer het verpakkingsmateriaal af volgens het afvaltype. Doe karton bij het oud papier en folies in de bak voor hergebruik.

Afvoer van het apparaat

Voer het artikel in overeenstemming met de in uw land geldende voorschriften af.



Apparaten mogen niet bij het normale huishoudelijke afval worden weggegooid

Aan het einde van zijn levensduur moet het product op een passende manier worden afgevoerd. Op deze manier worden waardevolle materialen in het apparaat gerecycled en wordt de belasting van het milieu vermeden. Breng het oude apparaat naar een inzamelpunt voor elektronisch afval of naar een recyclingdepot.

Voor meer informatie kunt u contact opnemen met uw plaatselijke afvalverwerkingsbedrijf of uw plaatselijke bestuursorgaan.



Standaard- en oplaadbare batterijen mogen niet samen met het huishoudelijk afval worden weggegooid

Alle batterijen en oplaadbare batterijen moeten naar een plaatselijk of districtsinzamelpunt of naar de detailhandelaar worden gebracht. Dergelijke batterijen en accu's kunnen zo op een milieuvriendelijke manier worden afgevoerd.

Дорогая клиентка, дорогой клиент!

Вы решились на приобретение высококачественного изделия марки ADE, объединяющего в себе интеллектуальные функции и необычный дизайн. Многолетний опыт марки ADE обеспечивает достижение высокого технического стандарта и проверенного качества, что позволяет получать больше свежих продуктов на кухне.

Желаем Вам радости и удовольствия при работе с этим устройством!
Ваша команда ADE

Общая информация

О данном руководстве



В данном руководстве по эксплуатации описаны безопасное обращение с изделием и уход за ним. Сохраните данное руководство по эксплуатации на случай обращения к нему в будущем для поиска какой-либо информации. В случае передачи данного изделия другому лицу необходимо передать также данное руководство. Несоблюдение указаний, приведенных в данном руководстве по эксплуатации, может привести к повреждению изделия или травмированию.

Пояснение символов



Данный символ в комбинации со словом «ОПАСНОСТЬ» предупреждает об опасности получения тяжелых травм.



Данный символ в комбинации со словом «ПРЕДУПРЕЖДЕНИЕ» предупреждает об опасности получения травм легкой и средней тяжести.



Данный символ в комбинации со словом «УКАЗАНИЕ» предупреждает об опасности причинения материального ущерба.



Данным символом выделяются дополнительная информация и общие указания.

Содержание

Общая информация	72
Безопасность.....	74
Использование по назначению	75
Технические данные	75
Краткий обзор	76
Объем поставки	76
Установка/замена батареек.....	77
Загрузка измельчаемого материала.....	78
Использование	78
Регулировка степени помола	78
Чистка	79
Хранение	79
Неисправность / устранение	79
Заявление о соответствии.....	80
Гарантия.....	80
Утилизация	80

Безопасность

- Дети старше 8 лет и лица с нарушением физических, двигательных или умственных способностей или лица с недостаточными знаниями и опытом могут использовать данное изделие, только если они находятся под присмотром или были проинструктированы относительно безопасного использования изделия и понимают связанные с этим опасности.
- Детям запрещено играть с данным изделием.
- Детям запрещено производить чистку и техническое обслуживание изделия, разве что им уже исполнилось 8 лет и они делают это под присмотром.
- Проглатывание батареек может представлять опасность для жизни. Поэтому храните устройство и батарейки в недоступном для маленьких детей месте. При проглатывании батареек необходимо сразу же обратиться за медицинской помощью.

ОПАСНО для детей

- Храните упаковочный материал вдали от детей. При проглатывании существует опасность удушья. Следите также за тем, чтобы дети не надевали упаковочный пакет на голову.

ОПАСНОСТЬ возникновения пожара / получения ожога и (или) взрыва

- Опасность взрыва при ненадлежащей замене батареек. Заменяйте батарейки только на батарейки того же или аналогичного типа. Учитывайте информацию в разделе «Технические данные».
- Батарейки нельзя заряжать, производить их регенерацию с помощью других средств, разбирать, бросать в огонь или замыкать. В противном случае существует повышенная опасность взрыва и утечки электролита, а также утечки газов!
- Избегайте попадания электролита из батареек на кожу, в глаза и на слизистые оболочки. В случае контакта сразу же промойте пораженные участки большим количеством чистой воды и немедленно обратитесь к врачу.

ОСТОРОЖНО: причинение материального ущерба

- Двигатель мельницы нельзя погружать в воду или другие жидкости. Это приведет к повреждению изделия.
- Извлекайте батарейки из мельницы, только когда они разрядятся или если мельница не будет использоваться в течение длительного периода времени. Это поможет избежать повреждений, которые могут произойти в результате утечки электролита.
- Не подвергайте батарейки воздействию экстремальных условий, например не храните их на батареях отопления или под прямыми солнечными лучами. Существует повышенная опасность утечки электролита!
- Подсветка мельницы не подлежит замене или ремонту.


- Убедитесь, что батарейки вставлены с соблюдением полярности (+/-), что позволит избежать повреждения устройства. Опасность взрыва!
- Перед установкой при необходимости почистите контакты батареек и самого устройства. Опасность взрыва!
- Всегда производите замену всех батареек. Не используйте батарейки разных типов и марок, а также батарейки разной емкости. Опасность взрыва!
- Заполните контейнер для измельчаемого материала максимум на 80 %. Воздействие влаги может вызвать расширение кристаллов соли, что может привести к разрыву контейнера.
- Включайте мельницу только после того, как в нее будет загружен измельчаемый материал (соль или перец). В противном случае может произойти повреждение размалывающего механизма.
- Не вносите изменения в устройство. Для выполнения ремонта обратитесь в специализированную мастерскую и соблюдайте при этом условия гарантии. Ремонт, выполненный неквалифицированными лицами, может привести к повреждению устройства.
- Ни в коем случае не используйте для чистки мельницы жесткие, царапающие или абразивные чистящие вещества и т. п. Они могут поцарапать поверхность.

Использование по назначению

Устройство предназначено для использования в домашнем хозяйстве и для обработки тех количеств измельчаемого материала, которые обычно используются в таких условиях.

Устройство не предназначено для коммерческого использования или применения на кухнях для сотрудников в магазинах, офисах и других коммерческих помещениях, сельскохозяйственных владениях, постояльцами в отелях, мотелях, других заведениях для проживания или пансионатах с завтраком.

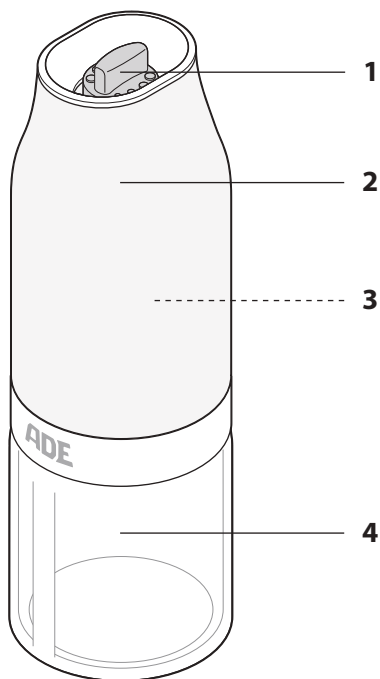
Технические данные

Модель:	Электрическая мельница для соли и перца KG2407-1, KG2407-2
Батарейка:	AAA / 1,5 В  , 6 шт.
Номинальный ток:	900 мА
Размеры:	ø 60 x 183 мм
Поставщик (не адрес сервисной службы):	GREND S GmbH Stahlwiete 23 22761 Hamburg, Germany (Германия)

Наши изделия постоянно совершенствуются и улучшаются.

По этой причине в любое время возможно внесение изменений в конструкцию и технических изменений.

Краткий обзор

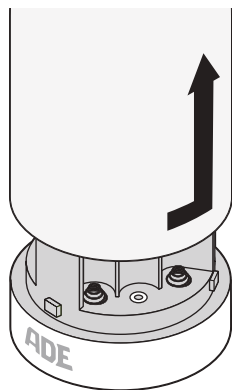


- 1 Колесико для регулировки степени помола
- 2 Крышка корпуса
- 3 Двигатель и держатель для батареек (под крышкой корпуса)
- 4 Контейнер для измельчаемого материала — соли или перца

Объем поставки

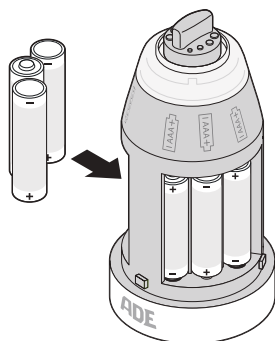
- Электрическая мельница для соли и перца
- Шесть батареек типа AAA, 1,5 В
- Руководство по эксплуатации

Установка/замена батареек



Для эксплуатации устройства вам потребуются шесть батареек типа AAA, 1,5 В (входят в объем поставки).

1. Крепко держите мельницу за нижнюю часть.
2. Другой рукой поверните крышку корпуса против часовой стрелки до упора.
3. Снимите крышку в направлении вверх.



4. При необходимости извлеките старые батарейки, соблюдайте указания по их утилизации.
5. Установите шесть батареек так, как показано на рисунке рядом. При этом соблюдайте полярность (+/-).
6. Установите крышку корпуса на место и поверните ее по часовой стрелке до упора.



Указания по замене батареек:

- Замена батареек требуется, если мельница для соли и перца больше не работает.
- Используйте только тип батареек, указанный в разделе «Технические данные».
- Всегда производите замену всех батареек.
- Производите утилизацию старых батареек в соответствии с требованиями охраны окружающей среды, см. раздел «Утилизация».

Загрузка измельчаемого материала



1. Крепко держите мельницу за верхнюю часть.
2. Другой рукой поверните контейнер для измельчаемого материала по часовой стрелке, а затем снимите его.
3. Заполните контейнер для измельчаемого материала кристаллами соли или горошинами перца максимум на 80 %.
4. Снова привинтите контейнер для измельчаемого материала к мельнице, повернув его против часовой стрелки.

Использование



ОСТОРОЖНО: материальный ущерб

- Включайте мельницу только после того, как в нее будет загружен измельчаемый материал (соль или перец).

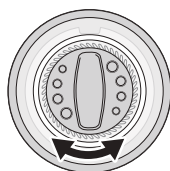
Преимущество мельницы состоит в том, что соль или перец можно измельчать лишь тогда, когда вам потребуется специя. За счет этого аромат специи усиливается.

1. Держите мельницу над продуктом, который хотите приправить, и наклоните ее в сторону. Размалывающий механизм автоматически включается при угле наклона примерно 90°.
2. Снова верните мельницу в вертикальное положение, чтобы остановить процесс измельчения.



Если мельница заблокирована, значит, забит размалывающий механизм. В этом случае наклоните мельницу в сторону, чтобы она включилась, и слегка встряхните ее, чтобы разблокировать размалывающий механизм.

Регулировка степени помола



- С помощью колесика для регулировки отрегулируйте степень помола, поворачивая его в соответствующем направлении. Учитывайте отметку на колесике для регулировки.
Грубый помол — вращение против часовой стрелки
Тонкий помол — вращение по часовой стрелке

Чистка



УКАЗАНИЕ по предотвращению материального ущерба

- Двигатель мельницы нельзя погружать в воду или другие жидкости.
- Ни в коем случае не используйте для чистки мельницы жесткие, царапающие или абразивные чистящие вещества и т. п. Они могут поцарапать поверхность.

1. Протирайте мельницу мягкой, слегка влажной тканью.
2. Контейнер для измельчаемого материала можно мыть в мягкой воде для мытья посуды. После этого надо дать ему основательно высохнуть.

Хранение

Действия в том случае, если мельница длительное время больше не будет использоваться:

1. Извлеките батарейки.
2. Извлеките измельчаемый материал из контейнера для измельчаемого материала и очистите контейнер.
3. Храните мельницу в сухом, защищенном от мороза месте.

Неисправность / устранение

Неисправность	Возможная причина
Устройство не работает.	<ul style="list-style-type: none">▪ Батарейки разрядились или установлены с нарушением полярности?
Мельница работает, но из нее ничего не выходит.	<ul style="list-style-type: none">▪ Действительно ли загружен надлежащий измельчаемый материал?▪ Забит размалывающий механизм?

Наши изделия постоянно совершенствуются и улучшаются.

По этой причине в любое время возможно внесение изменений в конструкцию и технических изменений.

Заявление о соответствии

Настоящим компания GRENDS GmbH заявляет, что электрическая мельница для соли и перца KG2407-х соответствует директивам 2014/30/EC и 2011/65/EC. Заявление теряет свою силу, если в мельницу будет внесено изменение, не согласованное с нами.

Гамбург, апрель 2024 г.
GRENDS GmbH



Гарантия

Компания GRENDS GmbH гарантирует в течение 2 лет с момента покупки бесплатное устранение дефектов, возникших вследствие дефектов материала или производственных дефектов, путем ремонта или замены.

При наступлении гарантийного случая верните изделие своему дилеру вместе с документом, подтверждающим его покупку (с указанием причины заявления рекламации).

Утилизация

Утилизация упаковки



Утилизируйте упаковку в соответствии с ее типом. Картон сдается в макулатуру, а пленка — в пункт приема отходов на утилизацию.

Утилизация изделия

Утилизируйте изделие в соответствии с предписаниями, действующими в Вашей стране.



Устройства не должны выбрасываться с обычными бытовыми отходами.

В конце срока службы продукт должен быть утилизирован надлежащим образом. Таким образом, ценные материалы, содержащиеся в устройстве, будут переработаны, а нагрузка на окружающую среду исключена. Принесите старое устройство в пункт сбора электронных отходов или на склад вторичной переработки. Для получения дополнительной информации обратитесь в местную фирму по удалению отходов или местный административный орган.



Батарейки и аккумуляторы не следует выбрасывать в бытовые отходы.

Все батарейки и аккумуляторы должны быть доставлены в местный или районный пункт сбора или в розничный магазин. Таким образом, такие батарейки и аккумуляторы могут быть утилизированы экологическим способом.

