

GARDENLINE®

Design-Vogelfutterstation



VH10

Aufbauanleitung

GTIN: 4068706211065

VH10

42/2024

INHALT

Allgemeine Hinweise	3
Lieferumfang.....	3
Bestimmungsgemäßer Gebrauch	4
Symbole und Zeichenerklärung	4
Sicherheitshinweise.....	4
Aufbau.....	4
Befüllen des Futterspenders.....	6
Fehlererkennung und -beseitigung	6
Technische Daten	6
Reinigungshinweise	7
Entsorgungshinweise	7
Schnellservice.....	7

Allgemeine Hinweise

Lesen Sie diese Bedienungsanleitung sorgfältig durch. Sie vermeiden dadurch Fehler, die zu einer Funktionsstörung führen könnten.

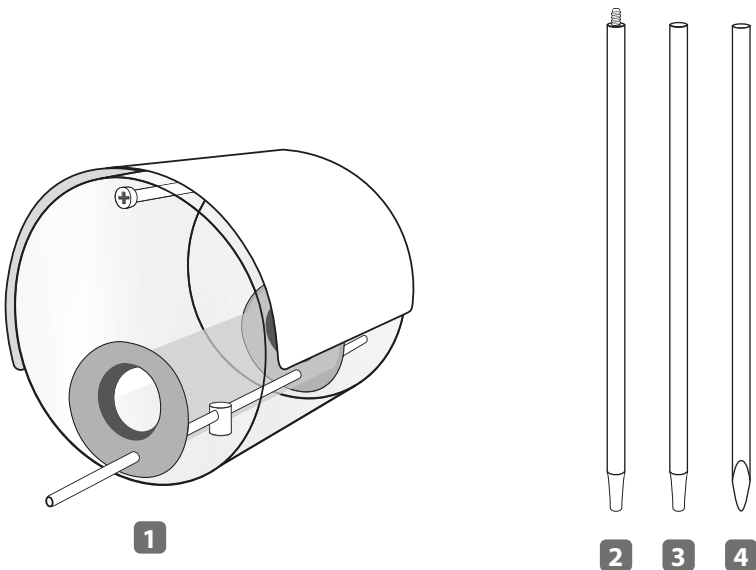
Bewahren Sie diese Bedienungsanleitung zum späteren Gebrauch auf.

Entfernen Sie bei Weitergabe der Vogel-Futterstation an Dritte die Anleitung nicht aus der Packung. Die entsprechende PDF-Datei kann auch beim Importeur heruntergeladen werden.

Lieferumfang

Dieses Modell wird teilmontiert geliefert. Prüfen Sie es sofort nach dem Auspacken auf Vollständigkeit und einwandfreien Zustand. Das Befüllen mit Futter wird auf Seite 5 beschrieben

- 1 x Futterhaus **1**
(bestehend aus Futterbehälter und abnehmbarem Dach)
- 1 x Oberes Rohr mit Gewinde **2**
- 1 x Verlängerung **3**
- 1 x Erdspeiß **4**
- Aufbauanleitung



Bestimmungsgemäßer Gebrauch

Die Vogel-Futterstation (im Folgenden "Futterstation" genannt) dient zur Bereitstellung von Futter für Vögel. Diese Futterstation ist nur für den privaten Gebrauch geeignet und kein Kinderspielzeug. Die Futterstation darf mechanisch nicht verändert werden. Der Hersteller und der Verkäufer übernehmen keine Haftung für Verletzungen oder Schäden, die Folge eines unsachgemäßen Gebrauchs der Futterstation sind. Lassen Sie Kinder und Personen deren körperliche, geistige oder sonstige Fähigkeiten eingeschränkt sind und die diese Futterstation nicht sicher bedienen können sowie Unbefugte nicht unbeaufsichtigt an diese Futterstation gelangen.

Symbole und Zeichenerklärung



Signalsymbole/-wörter, die beachtet werden müssen. Bei Nichtbeachtung kann es zu schweren Verletzungen, im Extremfall zum Tode kommen.



Signalsymbole/-wörter, die beachtet werden müssen. Bei Nichtbeachtung kann es zu Verletzungen kommen.

Hinweis !

Signalwörter, die bei der Handhabung der Futterstation beachtet werden müssen. Bei Nichtbeachtung kann es zu Sachschäden kommen.

Sicherheitshinweise



Erstickungsgefahr !

Bei Verpackungs- und Schutzfolien besteht Erstickungsgefahr.

- Halten Sie Verpackungs- und Schutzfolien von Kindern fern.



Verletzungsgefahr !

Beim Zusammenbau und beim Aufhängen der Futterstation können Sie sich einklemmen.

- Arbeiten Sie vorsichtig, um Verletzungen durch Einklemmen zu vermeiden.

Fällt die Futterstation um, kann sie Personen verletzen.

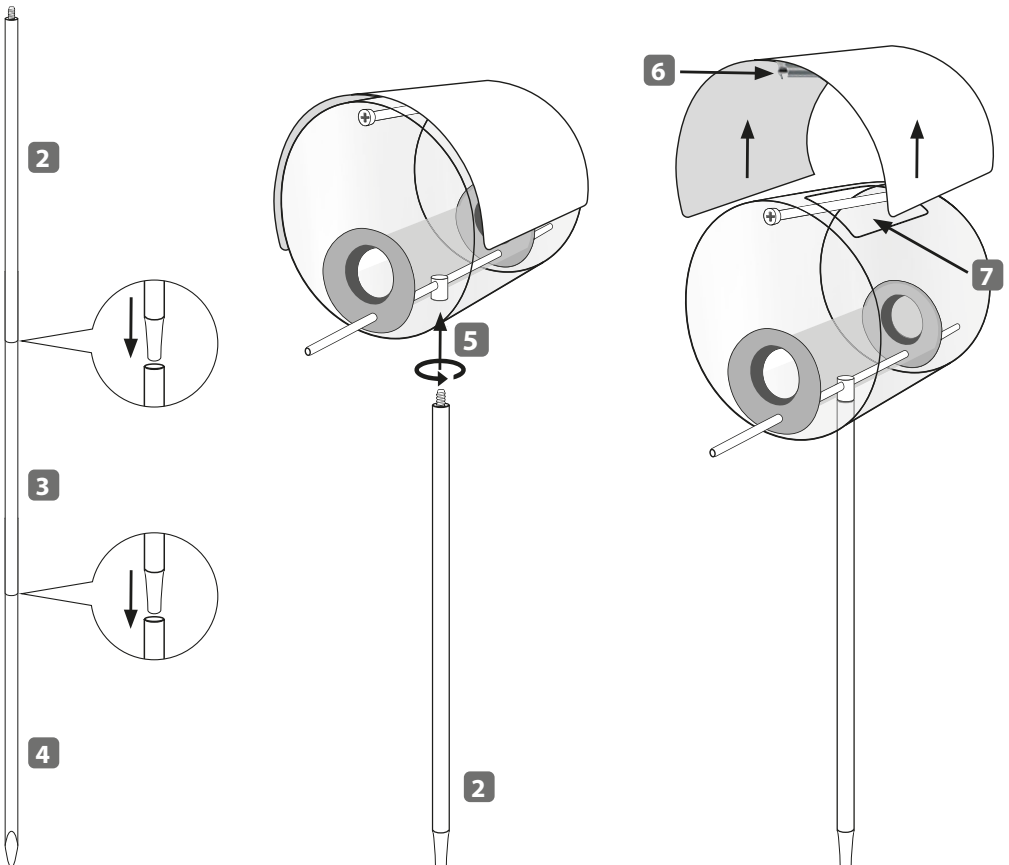
- Prüfen Sie nach dem Aufstellen, dass die Futterstation sicher steht.

Das Standrohr verlängern

Um das Futterhaus höher über dem Boden zu platzieren bietet es sich an, das Standrohr in voller Höhe zu nutzen. Stecken Sie dafür die einzelnen Teile **2**, **3** und **4** wie rechts abgebildet zusammen.

Aufbau/Befüllen des Futterbehälters

1. Entnehmen Sie die Einzelteile der Futterstation aus der Verpackung und prüfen Sie diese auf Vollständigkeit und eventuelle Beschädigungen.
2. Schrauben Sie die Stange mit Gewinde **2** in das dafür vorgesehene Loch **5** auf der Unterseite des Futterbehälters. Nach dem Befüllen stecken Sie beides auf Verlängerung und/oder Erdspieß.
3. Das Dach wird durch einen Clipverschluss **6** auf dem Futterbehälter gehalten. Um den Behälter zu füllen müssen Sie das Dach nach oben abheben, um die Öffnung **7** freizulegen.
4. Bringen Sie nach dem Befüllen das Dach zurück in seine ursprüngliche Position. Drücken Sie es vorsichtig herunter, bis der Clipverschluss einrastet.
5. Stellen Sie die Futterstation nach Ihren Wünschen auf.
 - Lockern Sie bei festen Böden, z.B. mit einem Pflanzstab, den Boden vor.



Fehlererkennung und -beseitigung

Fehler	Mögliche Ursachen	Fehlerbehebung
Der Aufbau ist sehr wackelig.	Die Futterspender ist nicht richtig auf dem Gewinde aufgedreht worden.	Drehen Sie die Futterspender auf dem Gewinde fest.
	Der Erdspieß sitzt nicht tief genug in der Erde.	Stecken Sie den Erdspieß tiefer in die Erde.
Die Körner im Futterspender sind für die Vögel nicht erreichbar.	Körner im Futterspender blockieren den Ausgang.	Lösen Sie die blockierten Körner.
		Nehmen Sie eine feinere Körnermischung.

Technische Daten

Abmessungen:

Futterbehälter: Ø~14,5 cm

Höhe: ~14,6 cm

Länge inkl. Ansatzstangen: ~24,4 cm

Gesamthöhe mit Verlängerung: ~150 cm

Reinigungshinweise

Hinweis !

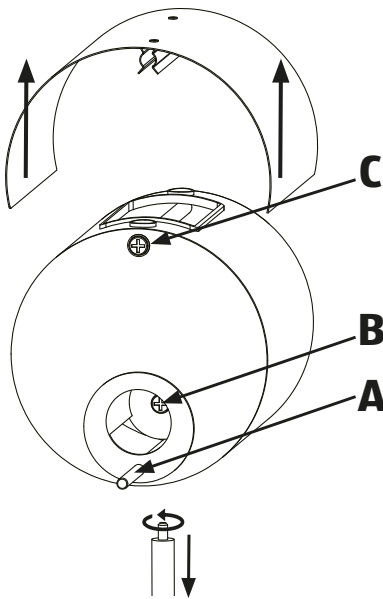
Beschädigungsgefahr !

Die Oberfläche der Futterstation kann durch scheuernde / ätzende oder lösungsmittelhaltige Reinigungsmittel beschädigt werden.

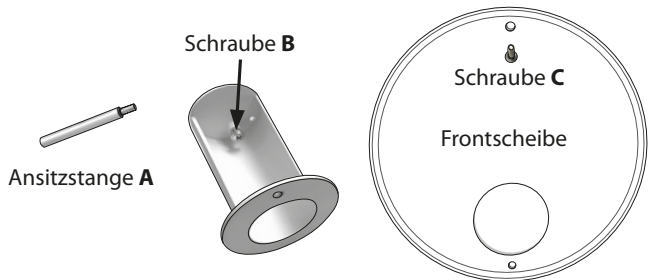
- Verwenden Sie kein scheuernden, ätzenden oder lösungsmittelhaltige Reinigungsmittel.
- Verwenden Sie zur Reinigung ein trockenes, weiches Tuch.
- Entfernen Sie hartnäckige Flecken mit einem leicht feuchten Tuch, ggf. unter Verwendung eines neutralen Reinigers.

Die Futterstation ist teils aus rostfreiem Edelstahl hergestellt. Trotzdem kann es sein, dass Verfärbungen (Flecken) durch äußere Witterungseinflüsse (z.B. Seeluft) entstehen können. Entfernen können Sie solche Flecken z.B. mit einem weichen, feuchten Tuch. Benutzen Sie hierbei keinerlei scharfe oder scheuernde Reinigungsmittel!

Je nachdem welche Art Futter Sie in den Behälter geben, ist gelegentlich auch eine Innenreinigung erforderlich. Gehen Sie dazu wie folgt vor:



1. Heben Sie das Dach nach oben ab und drehen Sie den Erdspieß heraus.
2. Um an den Innenraum zu gelangen drehen Sie zuerst die Ansitzstange **A** heraus. Es folgt Schraube **B**.
Für eine reibungslose Montage nach der Reinigung empfiehlt es sich, diese Schraube nur so weit herauszudrehen wie nötig. (siehe Abb.)
Zum Schluß entfernen Sie Schraube **C**.
3. Heben Sie die Frontscheibe ab und reinigen den Innenraum nach Bedarf mit warmem Wasser und einem milden Reinigungsmittel.
4. Führen Sie für den Zusammenbau die Schritte in umgekehrter Reihenfolge aus.



Entsorgungshinweise



Entsorgen Sie die Verpackung sortenrein. Geben Sie Pappe und Karton zum Altpapier, Folien in die Wertstoffsammlung.

Schnellservice

Für dieses Produkt bieten wir einen Sonderservice! Wenn Sie ein Problem mit der Futterstation haben, rufen Sie uns an, senden eine E-Mail oder nutzen das Kontaktformular auf unserer Internetseite. Oft können wir Ihnen schnell und unkompliziert helfen, um kleine Fehler zu beheben. Halten Sie für Rückfragen die folgenden Daten bereit:

Modell VH10

Tel.: 02938 9725-25 • (Festnetztarif) Mo.- Fr. von 8⁰⁰ bis 18⁰⁰ Uhr

Online: service@melitec.de • www.melitec.de

Adresse: MeLiTec GmbH
Leuchterservice
Oesterweg 22
59469 Ense / Deutschland

Modell: VH10
Artikel-Nr.: 101023245
42/2024

© Copyright

Nachdruck oder Vervielfältigung (auch auszugsweise) nur mit
Genehmigung der:

MeLiTec GmbH
Oesterweg 22
59469 Ense
Deutschland

2024

Diese Druckschrift, einschließlich aller ihrer Teile, ist urheberrechtlich
geschützt. Jede Verwertung außerhalb der engen Grenzen
des Urheberrechtes ist ohne Zustimmung der MeLiTec GmbH
unzulässig und strafbar. Das gilt insbesondere für Vervielfältigungen,
Übersetzungen, Mikroverfilmungen und die Einspeisung und
Verarbeitung in elektronischen Systemen.

Importiert durch:

MeLiTec GmbH
Oesterweg 22
59469 Ense
Deutschland