

Golden Shadow

1500 / 2000 / 2500

User Manual

NL 3

EN 13

DE 23

FR 34

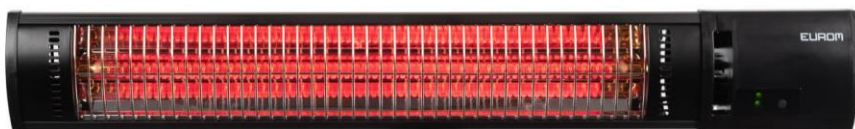
SV 44

DA 54

CS 64

SK 74

RO 84



Model: Golden Shadow

Date: 10/03/2022
Version: v2.0

EUROM[®]

POWERFUL PRODUCTS SINCE 1974

Model:	Product code
Golden 1500 Shadow	334425
Golden 1500 Shadow (Swiss plug)	334456
Golden 2000 Shadow	334432
Golden 2000 Shadow (Swiss plug)	334463
Golden 2500 Shadow	334449

Gefeliciteerd met uw aankoop van dit EUROM-apparaat. U heeft een hoogwaardig apparaat gekocht waar u nog vele jaren plezier van zal hebben. Door dit apparaat met aandacht en zorg te gebruiken, beperkt u het risico op persoonlijk letsel of materiële schade.



LET OP

Lees deze gebruiksaanwijzing eerst grondig door en zorg dat u alles goed begrijpt voordat u het apparaat monteert, installeert en gebruikt.

Inleiding

In deze handleiding staat het correcte en veilige gebruik van dit apparaat beschreven. Bewaar deze handleiding voor toekomstig gebruik. De handleiding is een onmisbaar onderdeel van het apparaat en moet bij doorverkoop of inruil aan de nieuwe eigenaar worden overhandigd. Deze handleiding is met de grootst mogelijke zorg samengesteld. Wij behouden ons desalniettemin het recht voor deze handleiding te allen tijde te verbeteren en aan te passen. De gebruikte afbeeldingen kunnen afwijken.

De volgende symbolen en termen worden in deze handleiding gebruikt om de lezer te wijzen op veiligheidskwesties en belangrijke informatie:



WAARSCHUWING

Duidt op een gevaarlijke situatie die, indien de veiligheidsinstructies niet worden opgevolgd, kan leiden tot letsel bij de operator of omstanders, lichte en/of matige schade aan het product of aan het milieu.



LET OP

Duidt op een gevaarlijke situatie die, indien de veiligheidsinstructies niet worden opgevolgd, kan leiden tot lichte en/of matige schade aan het product of aan het milieu.

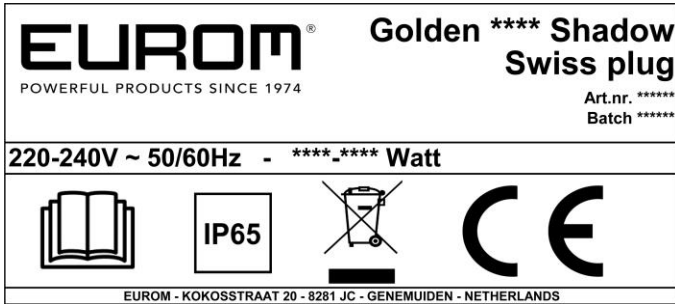
Garantie

EUROM biedt 24 maanden garantie op dit apparaat vanaf de datum van aankoop. Slijtage door normaal gebruik valt niet onder de garantie. De garantie vervalt als een defect het gevolg is van onopzettelijk of onzorgvuldig gebruik van het apparaat. De fabrikant, importeur en leverancier zijn niet aansprakelijk voor onjuiste aansluitingen.

Identificatie

EUROM [®] POWERFUL PRODUCTS SINCE 1974	Golden **** Shadow	Art.nr. ***** Batch *****	
220-240V ~ 50/60Hz - ****-**** Watt			
EUROM - KOKOSSTRAAT 20 - 8281 JC - GENEMUIDEN - NETHERLANDS			

Afbeelding 1



Afbeelding 2

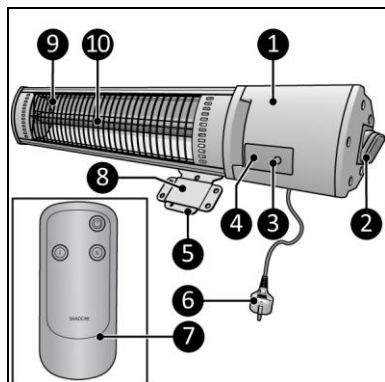
Specificaties

Type:	Golden 1500 Shadow	Golden 2000 Shadow	Golden 2500 Shadow
Productafmeting:	600 x 120 x 120 mm	720 x 120 x 120 mm	770 x 120 x 120 mm
Gewicht:	2,3 kg	2,5 kg	2,8 kg
Spanning:	220-240 V ~ 50/60 Hz	220-240 V ~ 50/60 Hz	220-240 V ~ 50/60 Hz
Vermogen (L/H):	750/1500 W	1000/2000 W	1250/2500 W
Beschermingsgraad:	IP65	IP65	IP65
Beschermingsklasse:	Klasse I	Klasse I	Klasse I

Beschrijving

De Golden Shadow is een makkelijk te gebruiken infraroodverwarming voor huishoudelijk buitengebruik met een afstandsbediening (Afbeelding 3). De speciale 'Golden Shadow Tube'-lamp gaat ongeveer 5000 werkuren mee. Vervanging is onder normale omstandigheden niet nodig.

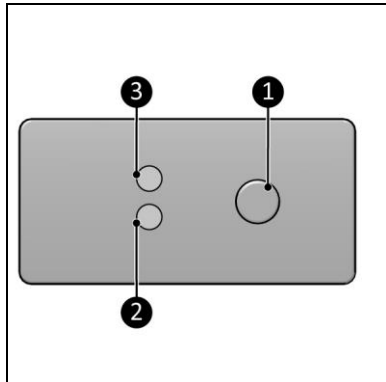
1. Behuizing van hoofdonderdeel
2. AAN/UIT-schakelaar
3. Bedieningsknop
4. Bedieningspaneel
5. Ophangbeugel
6. Stekker
7. Afstandsbediening
8. Muurbeugel
9. Beschermingsrooster
10. Infraroodlamp



Afbeelding 3

Bedieningspaneel

1. Bedieningsknop
2. Lichtindicator
3. Lichtindicator en ontvanger van de afstandsbediening

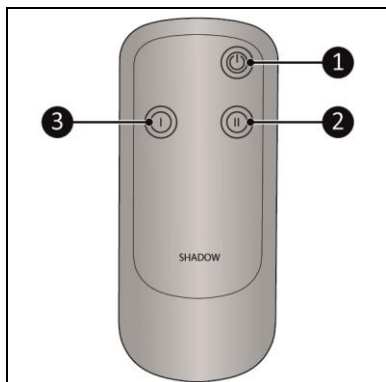


Afbeelding 4

Afstandsbediening*

1. AAN/UIT-knop
2. II-knop / hoge stand
3. I-knop / middelhoge stand

*Batterijen niet inbegrepen



Afbeelding 5

Veiligheid

Lees deze veiligheidsinstructies grondig door en zorg dat u alles goed begrijpt. Onjuist gebruik kan leiden tot letsels en zorgt ervoor dat de garantie van EUROM vervalt.

Dit apparaat is niet geschikt voor personen met een fysieke, zintuiglijke of mentale beperking of met gebrek aan ervaring en kennis (inclusief kinderen). Houd het apparaat buiten het bereik van kinderen, onbevoegden en huisdieren. Gebruik dit apparaat niet in kleine ruimten als deze worden bewoond door personen of dieren die de ruimte niet zelfstandig kunnen verlaten, tenzij er voortdurend toezicht is.



WAARSCHUWING

Dit apparaat heeft geen functie om de kamertemperatuur te regelen. Laat het apparaat nooit onbeheerd achter wanneer het aanstaat.

Algemene veiligheidsinstructies



WAARSCHUWING

- Zorg dat er geen water op of in het apparaat spat.
- Dompel geen enkel deel van het apparaat onder in water of andere vloeistoffen.
- Steek nooit vingers of andere voorwerpen in de openingen van het apparaat.
- Stel het apparaat niet bloot aan sterke trillingen of mechanische belasting.



WAARSCHUWING

Het apparaat wordt erg heet. Raak het apparaat niet aan tijdens gebruik of binnen vijf minuten na gebruik..



LET OP

Dek het apparaat niet af tijdens het gebruik of na gebruik als het apparaat nog heet is. Houd textiel, gordijnen, tentdoeken en ander brandbaar materiaal op een minimumafstand van 1 meter van het apparaat om het brandgevaar te verminderen.

Veiligheid tijdens gebruik



WAARSCHUWING

Gebruik het apparaat niet:

- binnen of in een kleine ruimte;
- als de onderdelen vuil of nat zijn;
- in de buurt van of in een vochtige omgeving, zoals een sauna, badkamer of wasruimte;
- in de buurt van een waterbron, zoals een bad, douche of zwembad;
- in de buurt van of in een stoffige en vuile omgeving, zoals een bouwplaats;
- in de buurt van ontvlambare materialen, vloeistoffen of dampen, zoals een schuur, stal of broeikas;
- in de buurt van andere warmtebronnen en open vuur;
- direct onder een stopcontact;
- met accessoires die niet door de fabrikant worden aanbevolen of meegeleverd;
- in combinatie met een toestel dat het apparaat automatisch inschakelt, zoals een timer, dimmer of een ander toestel.

Als het apparaat, het netsnoer of de stekker schade vertoont of slecht werkt, stel het apparaat dan onmiddellijk buiten gebruik en onderbreek de stroomtoevoer meteen.

Vervoer en opslag

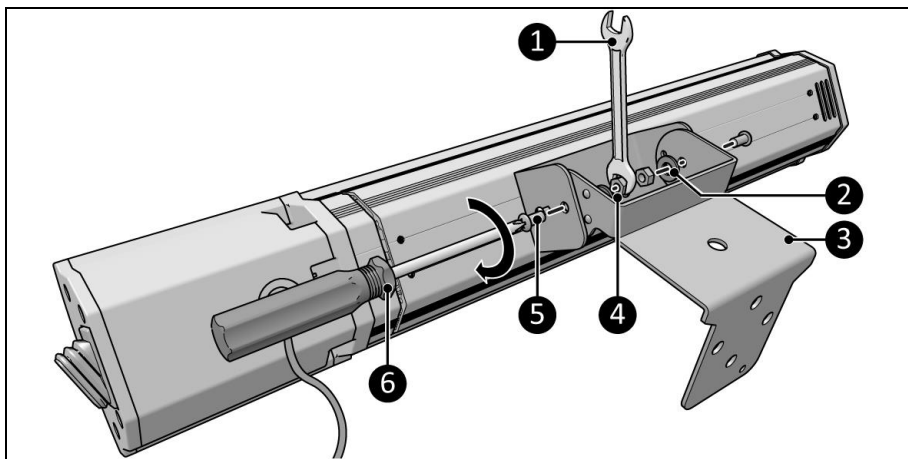
- Maak het apparaat schoon voordat u het opbergt.
- Vervoer het apparaat in de originele verpakking.
- Bewaar het apparaat in de originele verpakking op een koele, droge en stofvrije plaats.

Montage en installatie

Het apparaat is verpakt in één doos. Verwijder al het verpakkingsmateriaal en controleer of het apparaat niet beschadigd is. Gebruik de kachel niet als deze beschadigd is, maar neem in dat geval altijd contact op met uw leverancier. Bewaar de verpakking voor veilige opslag en vervoer.

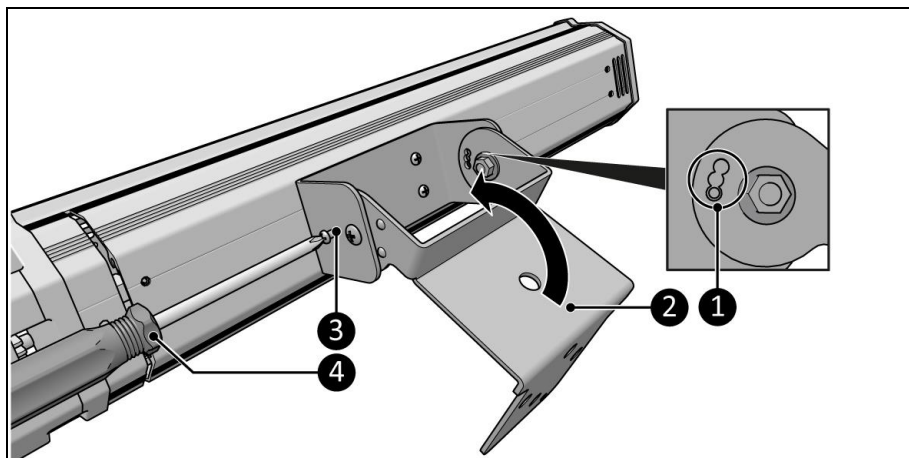
Montage

1. Leg het hoofdonderdeel neer op een stevige ondergrond (Afbeelding 6).
2. Plaats de ophangbeugel (Afbeelding 6, pos. 3) tussen de apparaatbeugel.
3. Schroef beide zijden vast met de grote schroeven (Afbeelding 6, pos. 5), de ringen (Afbeelding 6, pos. 2) en de moeren (Afbeelding 6, pos. 4).



Afbeelding 6

4. Verplaats de ophangbeugel (Afbeelding 7, pos. 2) en kies een van de drie posities (Afbeelding 7, pos. 1)
5. Zet het apparaat in de gewenste positie vast met de kleine schroeven (Afbeelding 7, pos. 3) en een kruiskopschroevendraaier (Afbeelding 7, pos. 4).



Afbeelding 7

Wandmontage



WAARSCHUWING

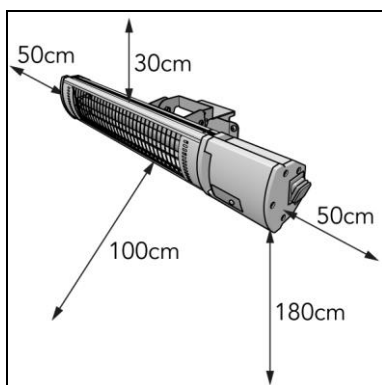
De wand die voor de montage wordt gebruikt, moet van onbrandbaar materiaal zijn gemaakt. En moet bestand zijn tegen een minimumtemperatuur van 150 °C.



LET OP

Gebruik bevestigingsmaterialen die geschikt zijn voor de ondergrond. De meegeleverde ankerbouten zijn geschikt voor muren van baksteen.

1. Plaats het apparaat op een verticale en stevige ondergrond.
2. Plaats het apparaat op een minimale afstand (Afbeelding 8) van:
 - 30 cm tot een onbrandbaar plafond of dak;
 - 100 cm tot een brandbaar plafond of dak;
 - 50 cm tot de zijwanden;
 - 180 cm tot de vloer;
 - 100 cm vrije ruimte aan de voorkant.
3. Monteer het apparaat niet:
 - direct onder een stopcontact;
 - op een plafond of dak.



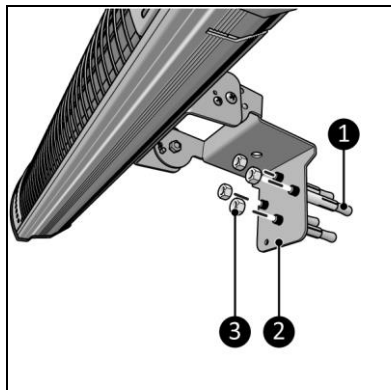
Afbeelding 8

De verwarming kan op twee manieren aan de muur worden bevestigd:

- Bevestigd aan de muur (Afbeelding 9).
- Verwijderbaar van de muur (Afbeelding 10).

Bevestigd aan de muur

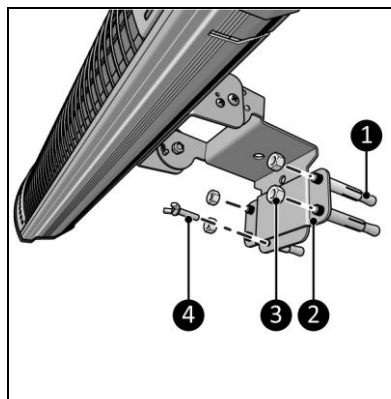
1. Bevestig de ophangbeugel (Afbeelding 9, pos. 2) waterpas aan de muur met behulp van de vier ankerbouten (Afbeelding 9, pos. 1) en de vier moeren (Afbeelding 9, pos. 3).



Afbeelding 9

Verwijderbaar van de muur

1. Bevestig de wandbeugel (Afbeelding 10, pos. 2) waterpas aan de muur met behulp van de vier ankerbouten (Afbeelding 10, pos. 1) en de vier moeren (Afbeelding 10, pos. 3).
2. Plaats de ophangbeugel (Afbeelding 9, pos. 2) achter de wandbeugel (Afbeelding 10, pos. 2).
3. Bevestig de vleugelbout (Afbeelding 10, pos. 4) in de ophangbeugel (Afbeelding 9, pos. 2).



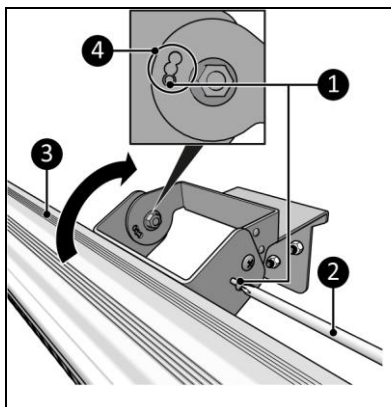
Afbeelding 10

De hoek van het apparaat aanpassen

Het apparaat heeft 3 posities (Afbeelding 11, pos. 4):

- recht;
- diagonaal (ver gericht);
- diagonaal (dichtbij gericht).

1. Houd het hoofdonderdeel vast (Afbeelding 11, pos. 3) terwijl u de kleine schroeven losdraait (Afbeelding 11, pos. 1).
2. Verplaatst het hoofdonderdeel (Afbeelding 11, pos. 3) naar de gewenste positie.
3. Draai de kleine schroeven vast (Afbeelding 11, pos. 1).



Afbeelding 11

Installatie

WAARSCHUWING



Steek de stekker niet in het stopcontact voordat het apparaat correct op de juiste plaats is bevestigd.

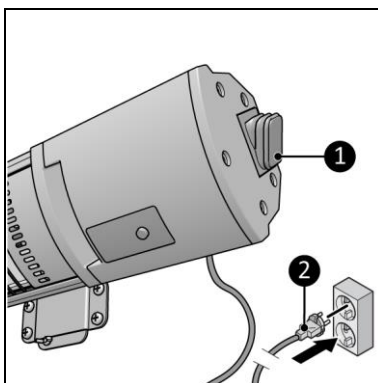
Gebruik geen verlengsnoer, dit kan leiden tot oververhitting en brand. Als een verlengsnoer onvermijdelijk is, gebruik dan een onbeschadigde en gearde versie. Gebruik een verlengsnoer met een minimumvermogen van 2500 watt. Wikkel het verlengsnoer altijd volledig af om oververhitting te voorkomen.

LET OP



Zorg dat de hoofdspanning gelijk is aan de spanning die aangegeven staat op het identificatielabel van het apparaat. Alle elektrische aansluitingen moeten onder alle omstandigheden droog blijven.

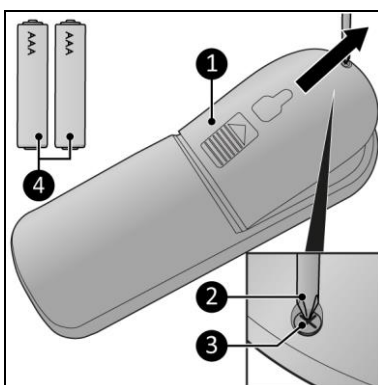
1. Zorg dat het apparaat stevig is bevestigd.
2. Zorg dat de AAN/UIT-knop in de UIT-stand staat (Afbeelding 12, pos. 1).
3. Steek de stekker (Afbeelding 12, pos. 2) in een geaard stopcontact waar u eenvoudig bij kunt. Gebruik een geaard stopcontact met een minimumvermogen van 2500 watt.



Afbeelding 12

Afstandsbediening

1. Verwijder de schroef (Afbeelding 13, pos. 3) met een kruiskopschroevendraaier (Afbeelding 13, pos. 2).
2. Verwijder het afschermplaatje (Afbeelding 13, pos. 1).
3. Verwijder de batterijen (indien aanwezig).
4. Plaats twee batterijen (AAA 1,5 V) (Afbeelding 13, pos. 2) zoals aangegeven in het batterijvakje. Zorg dat u de batterijen er correct in doet.
5. Plaats het afschermplaatje terug en draai de schroef vast met een kruiskopschroevendraaier.



Afbeelding 13

Werking

WAARSCHUWING



Controleer voor elk gebruik of:

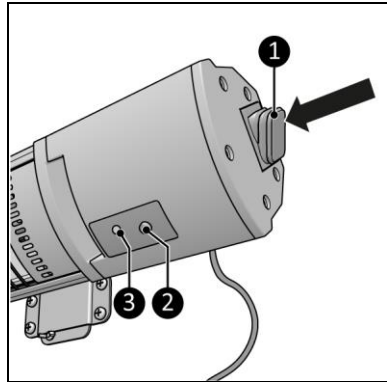
- uw handen droog zijn voordat u het apparaat bedient;
- het apparaat schoon en droog is;
- het apparaat niet beschadigd is;
- het apparaat stevig bevestigd is.



LET OP

Als u het apparaat aanzet, kan er rook en geur ontstaan. Dit is normaal en zal na een paar minuten verdwijnen.

1. Druk op de AAN/UIT-schakelaar (Afbeelding 14, pos. 1).
2. De lichtindicator (Afbeelding 14, pos. 3) toont een rood licht.
3. Druk op de bedieningsknop (Afbeelding 14, pos. 2) of op de AAN/UIT-knop op de afstandsbediening (Afbeelding 5, pos. 1).
4. De lichtindicator (Afbeelding 14, pos. 3) toont een groen licht, wat de middelhoge stand aangeeft.
5. Druk op de bedieningsknop op het bedieningspaneel (Afbeelding 14, pos. 2) of op de II-knop op de afstandsbediening (Afbeelding 5, pos. 2).



Afbeelding 14

6. Beide lichtindicatoren (Afbeelding 14, pos. 3) tonen een groen licht, wat de hoge stand aangeeft.
7. Gebruik de bedieningsknop op het bedieningspaneel of de I- en II-knoppen op de afstandsbediening om te wisselen tussen de middelhoge en hoge stand.

Stand-bymodus

1. Druk op de bedieningsknop op het bedieningspaneel (Afbeelding 14, pos. 1) of op de AAN/UIT-knop op de afstandsbediening (Afbeelding 5, pos. 1).
2. De lichtindicator (Afbeelding 14, pos. 3) toont een rood licht.

Na de werking



LET OP

Gebruik de stroomkabel niet om het apparaat los te koppelen of te dragen. Wind de stroomkabel niet te strak op en niet in scherpe hoeken. Wikkel de stroomkabel niet om het apparaat heen.

1. Zorg dat de AAN/UIT-knop in de UIT-stand staat (Afbeelding 12, pos. 1).
2. Trek de stekker uit het stopcontact (Afbeelding 12, pos. 2).
3. Laat het apparaat eerst afkoelen voordat u het aanraakt.
4. Rol de stroomkabel op.
5. Verwijder de batterijen uit de afstandsbediening (Afbeelding 13).

Onderhoud



WAARSCHUWING

Voer geen reparaties of wijzigingen aan dit apparaat uit.

Onderhoud en reparaties moeten worden uitgevoerd door een vakman die bevoegd is door EUROM. Als de infraroodlamp, de elektrische kabel en/of de elektrische stekker is beschadigd, moet deze worden vervangen door de fabrikant, servicemedewerker of personen met vergelijkbare kwalificaties om risico's te voorkomen.

Reiniging



WAARSCHUWING

Het apparaat wordt erg heet. Zorg ervoor dat het apparaat is uitgeschakeld, dat de stekker uit het stopcontact is en dat het volledig is afgekoeld.



LET OP

Gebruik geen:

- schuursponsjes;
- harde borstels;
- ontvlambare, agressieve of chemische reinigingsmiddelen.

Voorkom dat er water in het apparaat komt. Dompel geen enkel deel van het apparaat onder in water of andere vloeistoffen.

We raden aan het apparaat na elk gebruik en voor het opbergen te reinigen.


1. Veeg het apparaat af met een vochtige, schone, zachte, pluisvrije doek of een zachte borstel.
2. Laat het apparaat volledig drogen voor gebruik en opslag.

Afdanken



Gooi het apparaat aan het einde van de levensduur weg volgens de plaatselijke wetten en voorschriften of lever het apparaat in bij uw leverancier. Verwijder de batterijen uit de afstandsbediening zodat u ze apart kunt weggooien.



Thank you for choosing this EUROM device. You have purchased a quality device that you will enjoy for many years. Using this device with respect and care will reduce the risk of personal injury or material damage.

	CAUTION It is important to read and understand this instruction manual before assembling, installing and using the device.
---	--

Introduction

This manual describes the correct and safe use of this device. Keep this manual for future reference. The manual is an essential part of the device and must be given to the new owner upon resale or exchange. This manual has been compiled with the utmost care. Nevertheless, we reserve the right to improve and adjust this manual at any time. The images used may differ.

The following symbols and terms are used in this manual to alert the reader on safety issues and important information:

	WARNING Indicates a hazardous situation which, if the safety instructions are not followed, can lead to injuries to the operator or bystanders, light and/or moderate damage to the product or to the environment.
	CAUTION Indicates a hazardous situation which, if the safety instructions are not followed, can lead to light and/or moderate damage to the product or to the environment.

Warranty

EUROM offers a 24-month warranty on this device from the date of purchase. The warranty does not cover wear and tear from normal use. The warranty expires if a defect is the result of unintentional or careless use of the device. The manufacturer, importer and supplier are not liable for incorrect connections.

Identification





EUROM [®] POWERFUL PRODUCTS SINCE 1974	Golden **** Shadow	Art.nr. ***** Batch *****	
220-240V ~ 50/60Hz - ****-**** Watt			
			
EUROM - KOKOSSTRAAT 20 - 8281 JC - GENEMUIDEN - NETHERLANDS			

Figure 1

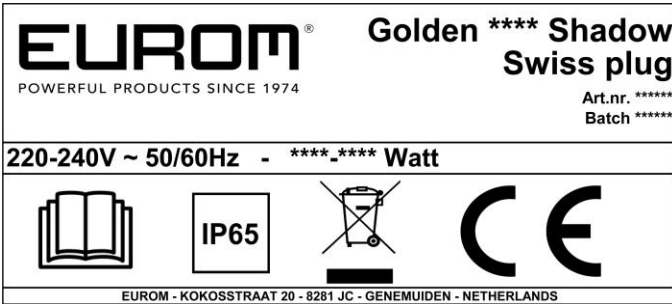


Figure 2

Specifications

Type:	Golden 1500 Shadow	Golden 2000 Shadow	Golden 2500 Shadow
Product size:	600 x 120 x 120 mm	720 x 120 x 120 mm	770 x 120 x 120 mm
Weight:	2.3 kg	2.5 kg	2.8 kg
Voltage:	220-240 V ~ 50/60 Hz	220-240 V ~ 50/60 Hz	220-240 V ~ 50/60 Hz
Power (L/H):	750/1500 W	1000/2000 W	1250/2500 W
Protection rating:	IP65	IP65	IP65
Protective class:	Class I	Class I	Class I

Description

The Golden Shadow is an easy-to-use infrared heater for domestic outdoor use with a remote control (Figure 3). The special 'Golden Shadow Tube' lamp has an expected lifetime of 5000 working hours. Under normal circumstances it will not be necessary to replace it.

1. Main body
2. ON/OFF switch
3. Control button
4. Control panel
5. Suspension bracket
6. Power plug
7. Remote control
8. Wall bracket
9. Safety grill
10. Infrared lamp

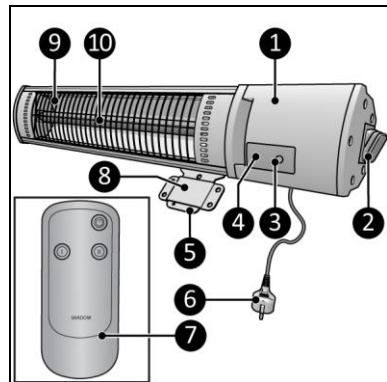


Figure 3

Control panel

1. Control button
2. Light indicator
3. Light indicator and remote control receiver

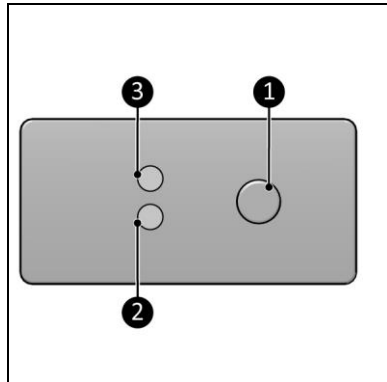


Figure 4

Remote control*

1. ON/OFF button
2. II button / high setting
3. I button / medium setting

*Batteries not included

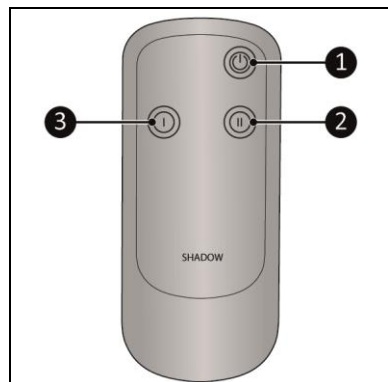


Figure 5

Safety

Please read and understand these safety instructions. Incorrect use can cause injury and will void EUROM's warranty.

This device is not suitable for use by persons with a physical, sensory or mental disability, or lack of experience and knowledge (including children). Keep the device out of reach of children, unqualified persons and pets. Do not use this device in small spaces when they are occupied by persons or animals not capable of leaving the space on their own, unless constant supervision is provided.



WARNING

This device is not equipped with a function to regulate room temperature. Never leave the device unattended while it is in operation.

General safety instructions



WARNING

- Prevent splashing water on or in the device.
- Do not immerse any part of the device in water or other liquids.
- Never insert fingers or other objects into the openings of the device.
- Do not expose the device to strong vibrations or mechanical stress.



WARNING

The device becomes very hot during use. Do not touch the device during use or within five minutes after use.



CAUTION

Do not cover the device during usage or after use while the device is still hot. To reduce the risk of fire, keep textiles, curtains, tent canvasses and other flammable material at a minimum distance of 1 meter from the device.

Safety during operation



WARNING

Do not use the device:

- indoor or in a small space;
- if any parts are dirty or wet;
- near or in a humid environment, like a sauna, bathroom or laundry room;
- near a water source, like a bath, shower or swimming pool;
- near or in a dusty and dirty environment, like a construction site;
- near flammable materials, liquids or fumes, like a shed, stable or green house;
- near other heat sources and open fire;
- immediately below a socket outlet;
- with accessories not recommended or supplied by the manufacturer;
- with an appliance that automatically switches the device on, such as a timer, dimmer or any other device.

If the device, the electric cable or plug shows damage or is malfunctioning, immediately take the appliance out of use and disconnect the power supply.

Transport and storage

- Clean the device before storing it.
- Transport the device in its original packaging.
- Store the device in its original packaging in a cool, dry and dust-free area.

Assembly and installation

The device is packed in one box. Remove all packaging material and check that the device is not damaged. Do not use the heater if it is damaged, but always contact your supplier. Keep the packaging for safe storage and transport.

Assembly

1. Lay the main body down on a steady surface (Figure 6).
2. Place the suspension bracket (Figure 6, pos. 3) between the device bracket.
3. Screw and tighten both sides using the large screws (Figure 6, pos. 5), the washers (Figure 6, pos. 2) and the nuts (Figure 6, pos. 4).

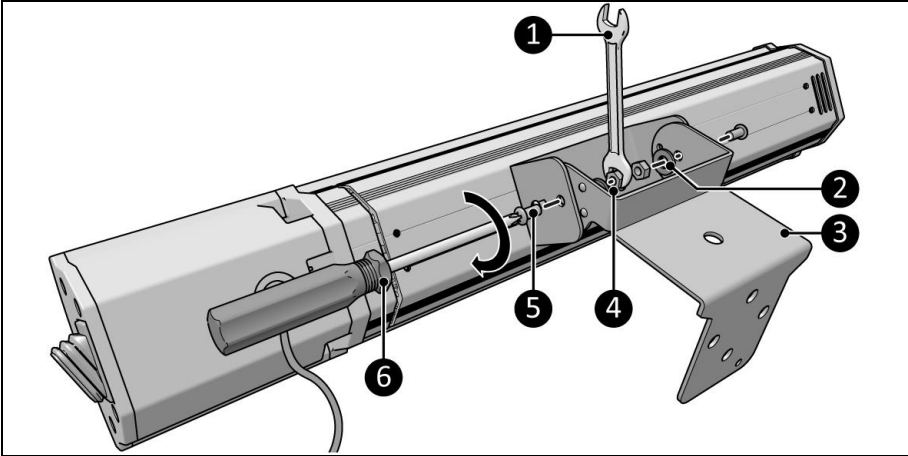


Figure 6

4. Move the suspension bracket (Figure 7, pos. 2) and choose one of the three positions (Figure 7, pos. 1).
5. Secure the device in the desired position with the small screws (Figure 7, pos. 3) and a Phillips screwdriver (Figure 7, pos. 4).

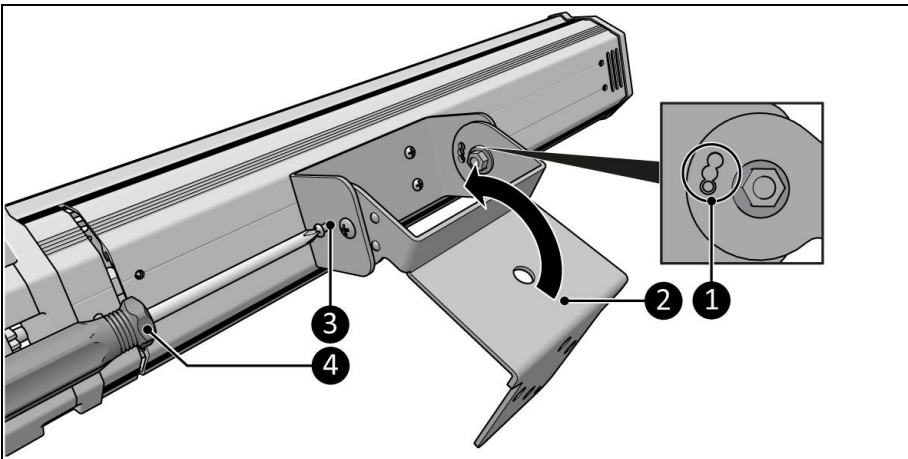


Figure 7

Wall mounting



WARNING

The wall used for mounting must be made from nonflammable material. And should withstand a minimum temperature of 150 °C.



CAUTION

Make sure to use suitable fastening materials depending on the surface. The provided anchor bolts are suitable for a brick wall.

1. Place the device on a vertical and solid surface.
2. Place the device with a minimum distance (Figure 8) of:
 - 30 cm to a nonflammable ceiling or roof;
 - 100 cm to a flammable ceiling or roof;
 - 50 cm to the side walls;
 - 180 cm from the floor;
 - 100 cm clearance on the front side.
3. Do not mount the device:
 - immediately below a socket outlet;
 - on a ceiling or roof.

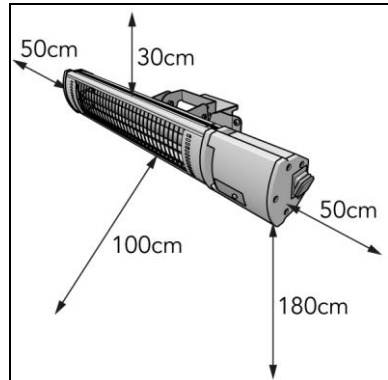


Figure 8

The heater can be attached to the wall in two ways:

- Fixed to the wall (Figure 9).
- Removable from the wall (Figure 10).

Fixed to the wall

1. Attach the suspension bracket (Figure 9, pos. 2) level on the wall using the four anchor bolts (Figure 9, pos. 1) and the four nuts (Figure 9, pos. 3).

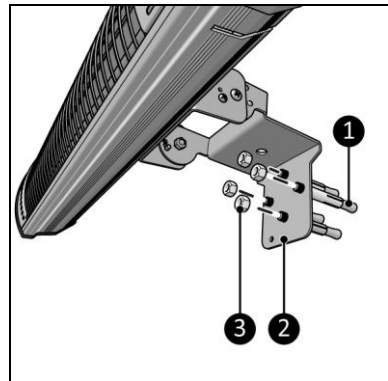


Figure 9

Removable from the wall

1. Attach the wall bracket (Figure 10, pos. 2) level on the wall using the four anchor bolts (Figure 10, pos. 1) and the four nuts (Figure 10, pos. 3).
2. Place the suspension bracket (Figure 9, pos. 2) behind the wall bracket (Figure 10, pos. 2).
3. Fix the wing bolt (Figure 10, pos. 4) in the suspension bracket (Figure 9, pos. 2).

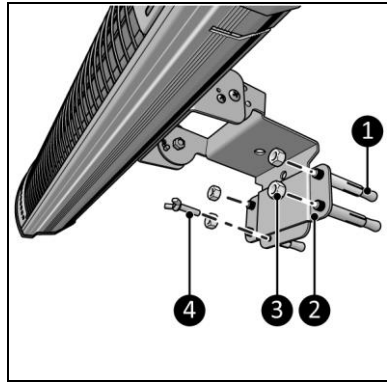


Figure 10

Adjusting device angle

The device has 3 positions (Figure 11, pos. 4):

- straight;
 - diagonally (aimed far);
 - diagonally (aimed close).
1. Hold the main body (Figure 11, pos. 3) while you unscrew the small screws (Figure 11, pos. 1).
 2. Move the main body (Figure 11, pos. 3) in to the desired position.
 3. Tighten the small screws (Figure 11, pos. 1).

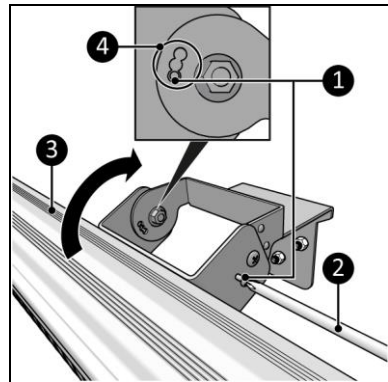


Figure 11

Installation



WARNING

Do not put the power plug into the wall socket before the device is correctly mounted in the right place.

Do not use an extension cable, this can cause overheating and fire. If using an extension cable is unavoidable, make sure it is undamaged and earthed. Use an extension cable with a minimum power of 2500 Watt. Always unwind the extension cable completely to prevent overheating.



CAUTION

Make sure that the main voltage is the same as indicated on the identification label of the device. All electrical connections must stay dry under all circumstances.

1. Make sure the device is firmly mounted.
2. Make sure the ON/OFF switch is in the OFF position (Figure 12, pos. 1).
3. Place the power plug (Figure 12, pos. 2) into an earthed wall socket that is easily accessible. Use an earthed wall socket with a minimum power of 2500 Watt.

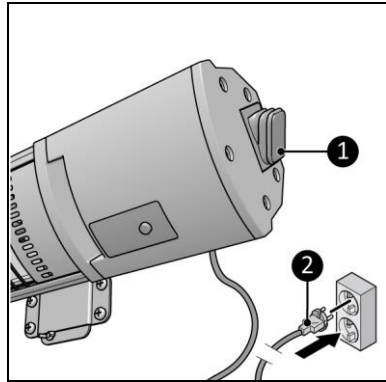


Figure 12

Remote control

1. Remove the screw (Figure 13, pos. 3) with a Phillips screwdriver (Figure 13, pos. 2).
2. Remove the cover (Figure 13, pos. 1).
3. Remove the batteries (if present).
4. Insert two batteries (AAA 1.5 V) (Figure 13, pos. 4) as indicated in the battery compartment. Make sure to insert the batteries correctly.
5. Replace the cover and screw, tighten with a Phillips screwdriver.

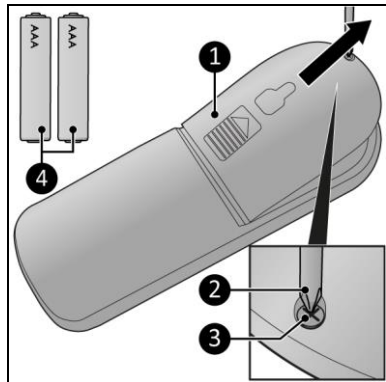


Figure 13

Operation

WARNING



Before every use, make sure that:

- you operate the device with dry hands;
- the device is clean and dry;
- the device is not damaged;
- the device is securely mounted.



CAUTION

When the device is turned on it can give off smoke and an odor. This is normal and will disappear after a few minutes.

1. Press the ON/OFF switch (Figure 14, pos. 1).
2. The light indicator (Figure 14, pos. 3) shows a red light.
3. Press the control button (Figure 14, pos. 2) or the ON/OFF button on the remote control (Figure 5, pos. 1).
4. The light indicator (Figure 14, pos. 3) shows a green light, which indicates the medium setting.
5. Press the control button on the control panel (Figure 14, pos. 2) or the II button on the remote control (Figure 5, pos. 2).
6. Both light indicators (Figure 14, pos. 3) show a green light, which indicates the high setting.
7. Use the control button on the control panel or the I and II buttons on the remote control to switch between the medium and high setting.

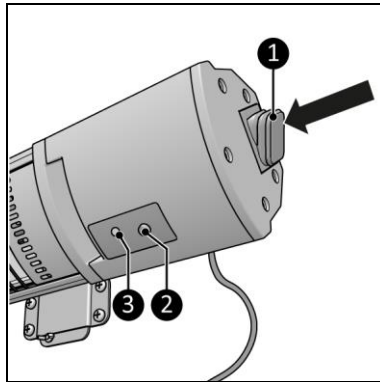


Figure 14

Standby mode

1. Press the control button on the control panel (Figure 14, pos. 1) or the ON/OFF button on the remote control (Figure 5, pos. 1).
2. The light indicator (Figure 14, pos. 3) shows a red light.

After operation



CAUTION

Do not use the power cable to unplug or carry the device. Do not wind the power cable too tightly or in sharp corners. Do not wrap the power cable around the device.

1. Make sure the ON/OFF switch is in the OFF position (Figure 12, pos. 1).
2. Disconnect the power plug from the power outlet (Figure 12, pos. 2).
3. Let the device cool down before touching it.
4. Wind the power cable.
5. Remove the batteries from the remote control (Figure 13).

Maintenance



WARNING

Do not perform any repairs or modifications to this device.

Maintenance and repairs must be carried out by a EUROM authorized professional. If the infrared lamp, electric cable and/or electric plug is damaged, it should be replaced by the manufacturer or its service employee or persons with similar qualifications to prevent risks.

Cleaning



WARNING

The device becomes very hot. Make sure the device is turned off, unplugged and completely cooled down.

CAUTION



Do not use:

- scouring pads;
- hard brushes;
- flammable, aggressive or chemical cleaning products.

Prevent water from entering the device. Do not immerse any part of the device in water or other liquids.

It is recommended to clean the device after each use and prior to storage.

1. Wipe the device with a damp, clean, soft, lint-free cloth or a soft brush.
2. Let the device dry completely prior to use and storage.

Disposal



At its end of life, discard the device according to the local laws and regulations, or deliver the device to your supplier. Remove the batteries from the remote control for separate disposal.

Vielen Dank, dass Sie sich für dieses EUROM-Gerät entschieden haben. Sie haben ein Qualitätsgerät gekauft, an dem Sie viele Jahre Freude haben werden. Wenn Sie dieses Gerät mit Respekt und Sorgfalt verwenden, wird das Risiko von Personen- oder Sachschäden verringert.

**VORSICHT**

Es ist wichtig, diese Bedienungsanleitung zu lesen und zu verstehen, bevor Sie das Gerät zusammenbauen, installieren und verwenden.

Einführung

Dieses Handbuch beschreibt die korrekte und sichere Verwendung dieses Geräts. Bewahren Sie das Handbuch zum späteren Nachschlagen auf. Das Handbuch ist ein wesentlicher Bestandteil des Geräts und muss dem neuen Besitzer beim Weiterverkauf oder Austausch übergeben werden. Das Handbuch wurde mit größter Sorgfalt erstellt. Wir behalten uns jedoch das Recht vor, das Handbuch jederzeit zu verbessern und anzupassen. Die verwendeten Bilder können abweichen.

Die folgenden Symbole und Begriffe werden in diesem Handbuch verwendet, um den Leser auf Sicherheitsfragen und wichtige Informationen aufmerksam zu machen:

**WARNUNG**

Weist auf eine gefährliche Situation hin, die, wenn die Sicherheitshinweise nicht befolgt werden, zu Verletzungen des Bedieners oder von Umstehenden, zu leichten und/oder mäßigen Schäden am Produkt oder an der Umwelt führen kann.

**VORSICHT**

Weist auf eine gefährliche Situation hin, die, wenn die Sicherheitshinweise nicht befolgt werden, zu leichten und/oder mäßigen Schäden am Produkt oder an der Umwelt führen kann.

Garantie

EUROM gewährt ab Kaufdatum eine Garantie von 24 Monaten auf dieses Gerät. Die Garantie deckt keine Abnutzung durch normale Verwendung ab. Die Garantie erlischt, wenn ein Defekt auf eine unbeabsichtigte oder unachtsame Verwendung des Geräts zurückzuführen ist. Der Hersteller, Importeur und Lieferant haften nicht für fehlerhafte Verbindungen.

Identifizierung

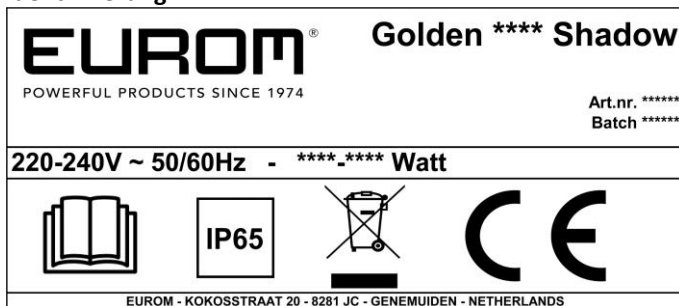


Abbildung 1

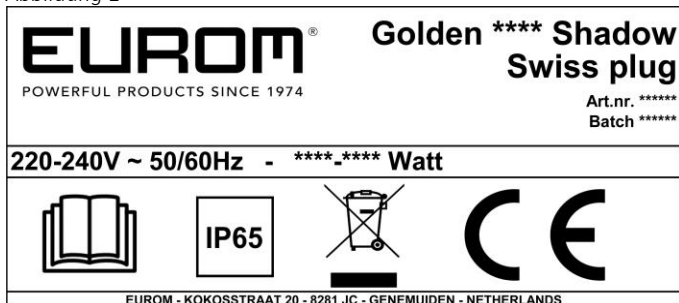


Abbildung 2

Spezifikationen

Typ:	Golden 1500 Shadow	Golden 2000 Shadow	Golden 2500 Shadow
Produktgröße:	600 x 120 x 120 mm	720 x 120 x 120 mm	770 x 120 x 120 mm
Gewicht:	2,3 kg	2,5 kg	2,8 kg
Stromspannung:	220-240 V ~ 50/60 Hz	220-240 V ~ 50/60 Hz	220-240 V ~ 50/60 Hz
Leistung (L/H):	750/1500 W	1000/2000 W	1250/2500 W
Schutzart:	IP65	IP65	IP65
Schutzklasse:	Klasse I	Klasse I	Klasse I

Beschreibung

Die Golden Shadow ist eine einfach zu verwendende Infrarot- Heizung für den Hausgebrauch im Freien mit einer Fernbedienung (Abbildung 3). Die spezielle Lampe „Golden Shadow Tube“ hat eine erwartete Lebensdauer von 5000 Arbeitsstunden. Unter normalen Umständen muss sie nicht ausgetauscht werden.

1. Hauptkörper
2. EIN/AUS-Schalter
3. Schaltknopf
4. Schalttafel
5. Aufhängelasche
6. Netzstecker
7. Fernbedienung
8. Wandhalterung
9. Sicherheitsgitter
10. Infrarotlampe

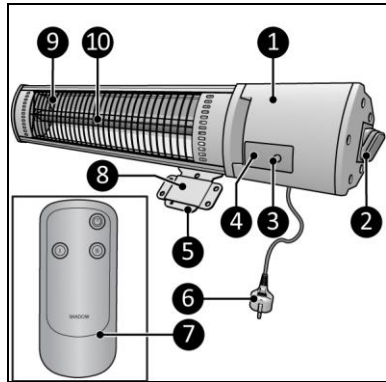


Abbildung 3

Schalttafel

1. Schaltknopf
2. Lichtanzeige
3. Lichtanzeige und Fernbedienungsempfänger

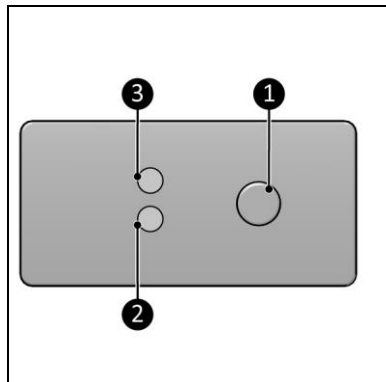


Abbildung 4

Fernbedienung*

1. AUS-Schalter
2. II-Taste / hohe Einstellung
3. I-Taste / mittlere Einstellung

*Batterien nicht enthalten

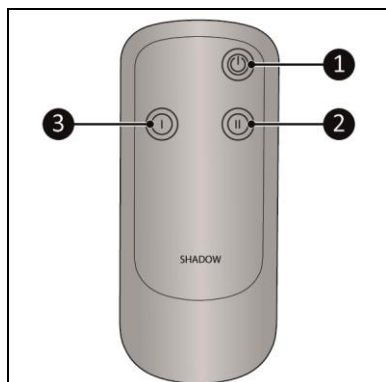


Abbildung 5

Sicherheit

Bitte lesen und verstehen Sie diese Sicherheitshinweise. Eine falsche Verwendung kann zu Verletzungen führen und macht die EUROM-Garantie ungültig.

Dieses Gerät ist nicht für Personen mit einer körperlichen, sensorischen oder geistigen Behinderung oder mangelnder Erfahrung und Wissen (einschließlich Kinder) geeignet. Bewahren Sie das Gerät außerhalb der Reichweite von Kindern, nicht qualifizierten Personen und Haustieren auf. Verwenden Sie dieses Gerät nicht in kleinen Räumen, wenn sie von Personen oder Tieren bewohnt werden, die den Raum nicht alleine verlassen können, es sei denn, eine konstante Überwachung kann gewährleistet werden.



WARNUNG

Dieses Gerät ist nicht mit einer Funktion zur Regulierung der Raumtemperatur ausgestattet. Lassen Sie das Gerät niemals unbeaufsichtigt, während es in Betrieb ist.

Allgemeine Sicherheitshinweise



WARNUNG

- Vermeiden Sie Spritzwasser auf oder im Gerät.
- Tauchen Sie keinen Teil des Geräts in Wasser oder andere Flüssigkeiten.
- Führen Sie niemals Finger oder andere Gegenstände in die Öffnungen des Geräts ein.
- Setzen Sie das Gerät keinen starken Vibrationen oder mechanischen Belastungen aus.



WARNUNG

Das Gerät wird während des Gebrauchs sehr heiß. Berühren Sie das Gerät nicht während des Gebrauchs oder innerhalb von fünf Minuten nach dem Gebrauch.



VORSICHT

Decken Sie das Gerät während oder nach dem Gebrauch nicht ab, solange das Gerät noch heiß ist. Um die Brandgefahr zu verringern, halten Sie Textilien, Vorhänge, Zeltleinwände und anderes brennbares Material in einem Mindestabstand von 1 Meter vom Gerät.

Sicherheit während des Betriebs

WARNUNG

Verwenden Sie das Gerät nicht:

- drinnen oder auf kleinem Raum;
- wenn Teile verschmutzt oder nass sind;
- in der Nähe oder in einer feuchten Umgebung, wie beispielsweise einer Sauna, einem Badezimmer oder einer Waschküche;
- in der Nähe einer Wasserquelle wie einem Bad, einer Dusche oder einem Schwimmbad;
- in der Nähe oder in einer staubigen und schmutzigen Umgebung wie einer Baustelle;
- in der Nähe von brennbaren Materialien, Flüssigkeiten oder Dämpfen wie einem Schuppen, Stall oder Gewächshaus;
- in der Nähe anderer Wärmequellen und offenem Feuer;
- unmittelbar unter einer Steckdose;
- mit Zubehör, das vom Hersteller nicht empfohlen oder geliefert wird;
- mit einem Gerät, welches das Gerät automatisch einschaltet, z. B. einem Timer, einem Dimmer oder einem anderen Gerät.



Wenn das Gerät, das Elektrokabel oder der Stecker beschädigt sind oder eine Fehlfunktion aufweisen, nehmen Sie das Gerät sofort außer Betrieb und trennen Sie die Stromversorgung.

Transport und Lagerung

- Reinigen Sie das Gerät, bevor Sie es aufbewahren.
- Transportieren Sie das Gerät in der Originalverpackung.
- Bewahren Sie das Gerät in der Originalverpackung an einem kühlen, trockenen und staubfreien Ort auf.

Montage und Installation

Das Gerät ist in einem Karton verpackt. Entfernen Sie das gesamte Verpackungsmaterial und stellen Sie sicher, dass das Gerät nicht beschädigt ist. Verwenden Sie das Gerät nicht, wenn es beschädigt ist oder eine Fehlfunktion aufweist, sondern wenden Sie sich immer erst an Ihren Lieferanten. Bewahren Sie die Verpackung für eine sichere Lagerung und einen sicheren Transport auf.

Montage

1. Legen Sie den Hauptkörper auf eine ebene Fläche (Abbildung 6).
2. Platzieren Sie die Aufhängelasche (Abbildung 6, Pos. 3) zwischen der Gerätehalterung.
3. Beide Seiten mit den großen Schrauben (Abbildung 6, Pos. 5), den Unterlegscheiben (Abbildung 6, Pos. 2) und den Muttern (Abbildung 6, Pos. 4) festschrauben.

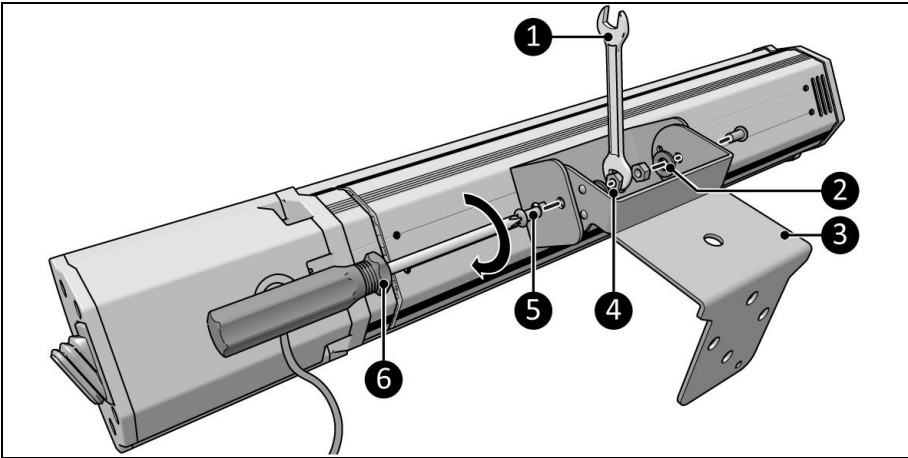


Abbildung 6

4. Bewegen Sie die Aufhängelasche (Abbildung 7, Pos. 2) und wählen Sie eine der drei Positionen (Abbildung 7, Pos. 1).
5. Befestigen Sie das Gerät in der gewünschten Position mit den kleinen Schrauben (Abbildung 7, Pos. 3) und einem Kreuzschlitzschraubendreher (Abbildung 7, Pos. 4).

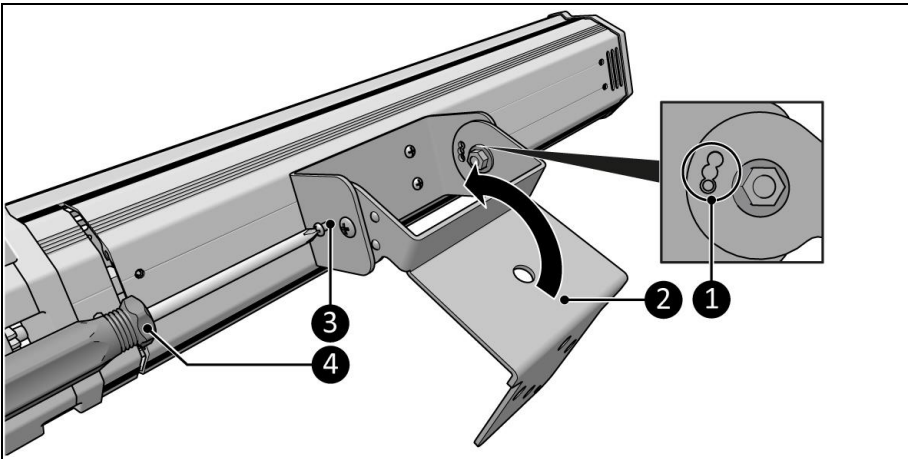


Abbildung 7

Wandhalterung



WARNUNG

Die zur Montage verwendete Wand muss aus nicht brennbarem Material bestehen. Und sollte einer Mindesttemperatur von 150° C standhalten.



VORSICHT

Stellen Sie sicher, dass je nach Oberfläche geeignete Befestigungsmaterialien verwendet werden. Die mitgelieferten Ankerbolzen sind für eine Wand geeignet.

1. Stellen Sie das Gerät auf eine vertikale und feste Oberfläche.
2. Stellen Sie das Gerät mit einem Mindestabstand (Abbildung 8) von:
 - 30 cm zu einer nicht brennbaren Decke oder einem nicht brennbaren Dach;
 - 100 cm zu einer brennbaren Decke oder einem brennbaren Dach;
 - 50 cm zu den Seitenwänden;
 - 180 cm vom Boden entfernt;
 - 100 cm Abstand an der Vorderseite.
3. Montieren Sie das Gerät nicht:
 - unmittelbar unter einer Steckdose;
 - an einer Decke oder einem Dach.

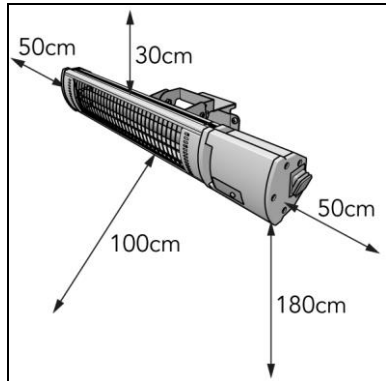


Abbildung 8

Die Heizung kann auf zwei Arten an der Wand befestigt werden:

- An der Wand befestigt (Abbildung 9).
- Von der Wand abnehmbar (Abbildung 10).

An der Wand befestigt

1. Befestigen Sie die Aufhängelasche (Abbildung 9, Pos. 2) mit den vier Ankerbolzen (Abbildung 9, Pos. 1) und den vier Muttern (Abbildung 9, Pos. 3) an der Wand.

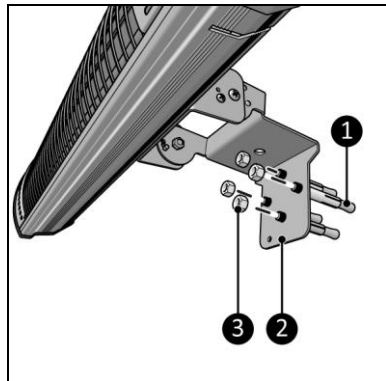


Abbildung 9

Von der Wand abnehmbar

1. Befestigen Sie die Wandhalterung (Abbildung 10, Pos. 2) mit den vier Ankerbolzen (Abbildung 10, Pos. 1) und den vier Muttern (Abbildung 10, Pos. 3) an der Wand.
2. Platzieren Sie die Aufhängelasche (Abbildung 9, Pos. 2) hinter der Wandhalterung (Abbildung 10, Pos. 2).
3. Befestigen Sie die Flügelschraube (Abbildung 10, Pos. 4) in der Aufhängelasche (Abbildung 9, Pos. 2).

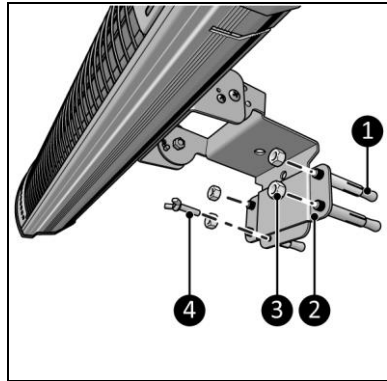


Abbildung 10

Gerätewinkel einstellen

Das Gerät hat 3 Positionen (Abbildung 11, Pos. 4):

- gerade;
 - diagonal (weit ausgerichtet);
 - diagonal (nah ausgerichtet).
1. Halten Sie den Hauptkörper (Abbildung 11, Pos. 3), während Sie die kleinen Schrauben lösen (Abbildung 11, Pos. 1).
 2. Bewegen Sie den Hauptkörper (Abbildung 11, Pos. 3) in die gewünschte Position.
 3. Ziehen Sie die kleinen Schrauben an (Abbildung 11, Pos. 1).

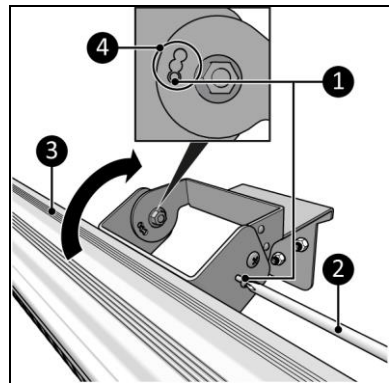


Abbildung 11

Installation

WARNUNG

Stecken Sie den Netzstecker nicht in die Steckdose, bevor das Gerät richtig montiert wurde.



Verwenden Sie kein Verlängerungskabel, da dies zu Überhitzung und Brand führen kann. Wenn die Verwendung eines Verlängerungskabels unvermeidbar ist, stellen Sie sicher, dass es unbeschädigt und geerdet ist. Verwenden Sie ein Verlängerungskabel mit einer Mindestleistung von 2500 Watt. Wickeln Sie das Verlängerungskabel immer vollständig ab, um eine Überhitzung zu vermeiden.

VORSICHT



Stellen Sie sicher, dass die Hauptspannung übereinstimmt der auf dem Typenschild des Geräts angegebenen Spannung. Alle elektrischen Anschlüsse müssen unter allen Umständen trocken bleiben.

1. Stellen Sie sicher, dass das Gerät fest montiert ist.
2. Stellen Sie sicher, dass sich der EIN / AUS-Schalter in der AUS-Position befindet (Abbildung 12, Pos. 1).
3. Stecken Sie den Netzstecker (Abbildung 12, Pos. 2) in eine leicht zugängliche geerdete Steckdose. Verwenden Sie eine geerdete Steckdose mit einer Mindestleistung von 2500 Watt.

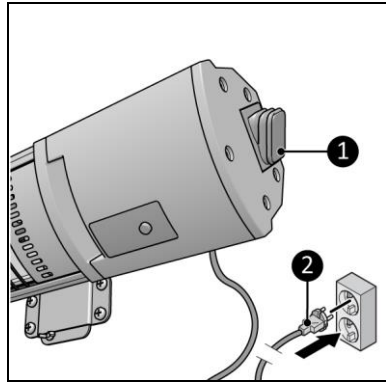


Abbildung 12

Fernbedienung

1. Entfernen Sie die Schraube (Abbildung 13, Pos. 3) mit einem Phillips Kreuzschlitzschraubendreher (Abbildung 13, Pos. 2).
2. Entfernen Sie die Abdeckung (Abbildung 13, Pos. 1).
3. Entfernen Sie die Batterien (falls vorhanden).
4. Legen Sie zwei Batterien (AAA 1,5 V) (Abbildung 13, Pos. 2) wie im Batteriefach angegeben ein. Stellen Sie sicher, dass die Batterien richtig eingelegt sind.
5. Bringen Sie die Abdeckung wieder an und schrauben Sie diese mit einem Phillips Kreuzschlitzschraubendreher fest.

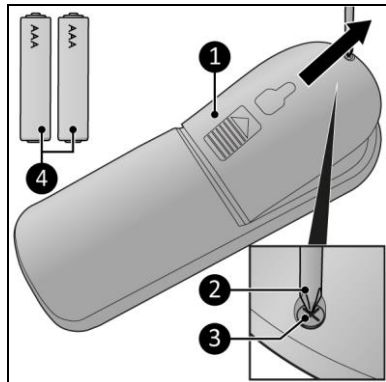


Abbildung 13

Betrieb

WARNUNG



Stellen Sie vor jedem Gebrauch sicher, dass:

- Sie das Gerät mit trockenen Händen bedienen;
- das Gerät sauber und trocken ist;
- das Gerät nicht beschädigt ist;
- das Gerät sicher montiert ist.



VORSICHT

Wenn das Gerät eingeschaltet wird, kann es zu Rauch- oder Geruchsbildung kommen. Dies ist normal und verschwindet nach einigen Minuten.

1. Drücken Sie den EIN/AUS-Schalter (Abbildung 14, Pos. 1).
2. Die Lichtanzeige (Abbildung 14, Pos. 3) zeigt ein rotes Licht an.
3. Drücken Sie den Schaltknopf (Abbildung 14, Pos. 2) oder die EIN/AUS-Taste auf der Fernbedienung (Abbildung 5, Pos. 1).
4. Die Lichtanzeige (Abbildung 14, Pos. 3) zeigt ein grünes Licht an, welches die mittlere Einstellung anzeigt.
5. Drücken Sie den Schaltknopf auf dem Bedienfeld (Abbildung 14, Pos. 2) oder die II-Taste auf der Fernbedienung (Abbildung 5, Pos. 2).
6. Beide Lichtanzeigen (Abbildung 14, Pos. 3) zeigen ein grünes Licht an, welches die hohe Einstellung anzeigt.
7. Verwenden Sie den Schaltknopf auf dem Bedienfeld oder die Tasten I und II auf der Fernbedienung, um zwischen der mittleren und hohen Einstellung zu wechseln.

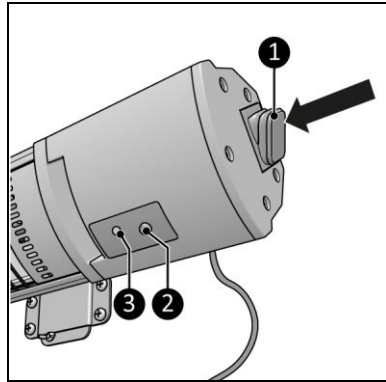


Abbildung 14

Standby Modus

1. Drücken Sie den Schaltknopf (Abbildung 14, Pos. 1) oder die EIN/AUS-Taste auf der Fernbedienung (Abbildung 5, Pos. 1).
2. Die Lichtanzeige (Abbildung 14, Pos. 3) zeigt ein rotes Licht an.

Nach dem Betrieb



VORSICHT

Verwenden Sie das Netzkabel nicht, um das Gerät aus der Steckdose zu ziehen oder es zu tragen. Wickeln Sie das Netzkabel nicht zu fest auf oder in scharfe Ecken. Wickeln Sie das Netzkabel nicht um das Gerät.

1. Stellen Sie sicher, dass sich der EIN / AUS-Schalter in der AUS-Position befindet (Abbildung 12, Pos. 1).
2. Ziehen Sie den Netzstecker aus der Steckdose (Abbildung 12, Pos. 2).
3. Lassen Sie das Gerät abkühlen, bevor Sie es anfassen.
4. Wickeln Sie das Netzkabel.
5. Entfernen Sie die Batterien aus der Fernbedienung (Abbildung 13).

Wartung



WARNUNG

Führen Sie keine Reparaturen oder Änderungen an diesem Gerät durch.

Wartungs- und Reparaturarbeiten müssen von einem von EUROM autorisierten Fachmann durchgeführt werden. Wenn die Infrarotlampe, das elektrische Kabel und/oder der elektrische Stecker beschädigt sind, sollten Sie diese vom Hersteller oder seinem Servicemitarbeiter oder von Personen mit ähnlichen Qualifikationen ersetzen, um Risiken zu vermeiden.

Reinigung



WARNUNG

Das Gerät wird sehr heiß. Stellen Sie sicher, dass das Gerät ausgeschaltet, vom Stromnetz getrennt und vollständig abgekühlt ist.



VORSICHT

Bitte nicht verwenden:

- Scheuerpads;
- harte Bürsten;
- brennbare, aggressive oder chemische Reinigungsmittel.

Verhindern Sie, dass Wasser in das Gerät eindringt. Tauchen Sie keinen Teil des Geräts in Wasser oder andere Flüssigkeiten.

Es wird empfohlen, das Gerät nach jedem Gebrauch und vor der Lagerung zu reinigen.

1. Wischen Sie das Gerät mit einem feuchten, sauberen, weichen, fusselfreien Tuch oder einer weichen Bürste ab.
2. Lassen Sie das Gerät vor Gebrauch und Lagerung vollständig trocknen.

Abfallentsorgung



Entsorgen Sie das Gerät am Ende seiner Lebensdauer gemäß den örtlichen Gesetzen und Vorschriften oder liefern Sie es an Ihren Lieferanten. Nehmen Sie die Batterien zur getrennten Entsorgung aus der Fernbedienung.

Merci d'avoir choisi cet appareil EUROM. Vous avez acheté un appareil de qualité dont vous profiterez pendant de nombreuses années. Une utilisation respectueuse et responsable de cet appareil réduit le risque de blessures ou de dommages matériels.



ATTENTION

Il est important de lire et comprendre ce manuel d'instructions avant d'assembler, installer et utiliser l'appareil.

Introduction

Ce manuel décrit comment utiliser cet appareil de manière correcte et sûre. Conservez ce manuel pour pouvoir le consulter ultérieurement. Ce manuel fait partie intégrante de l'appareil et doit être remis au nouveau propriétaire en cas de revente ou d'échange. Ce manuel a été rédigé avec le plus grand soin. Nous nous réservons néanmoins le droit d'améliorer et d'adapter ce manuel à tout moment. Les images utilisées peuvent être différentes de l'appareil lui-même.

Les symboles et termes suivants sont utilisés dans ce manuel pour attirer l'attention du lecteur sur les aspects de la sécurité et diverses informations importantes :



AVERTISSEMENT

Indique une situation dangereuse qui peut entraîner des blessures pour l'opérateur ou les personnes présentes et des dommages légers et/ou modérés pour le produit ou l'environnement si les consignes de sécurité ne sont pas respectées.



ATTENTION

Indique une situation dangereuse qui peut entraîner des dommages légers et/ou modérés pour le produit ou l'environnement si les consignes de sécurité ne sont pas respectées.

Garantie

EUROM accorde une garantie de 24 mois sur cet appareil à compter de la date d'achat. La garantie ne couvre pas l'usure due à une utilisation normale. La garantie est exclue si un défaut est le résultat d'une utilisation abusive ou négligente de l'appareil. Le fabricant, l'importateur et le fournisseur ne sont pas responsables de raccordements incorrects.

Identification

EUROM [®] POWERFUL PRODUCTS SINCE 1974	Golden **** Shadow	Art.nr. ***** Batch *****	
220-240V ~ 50/60Hz - ****_**** Watt			
EUROM - KOKOSSTRAAT 20 - 8281 JC - GENEMUIDEN - NETHERLANDS			

Figure 1

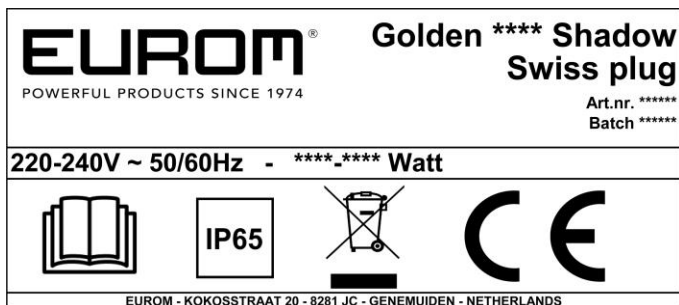


Figure 2

Spécifications

Type :	Golden 1500 Shadow	Golden 2000 Shadow	Golden 2500 Shadow
Dimensions du produit :	600 x 120 x 120 mm	720 x 120 x 120 mm	770 x 120 x 120 mm
Poids :	2,3 kg	2,5 kg	2,8 kg
Tension :	220-240 V ~ 50/60 Hz	220-240 V ~ 50/60 Hz	220-240 V ~ 50/60 Hz
Puissance (L/H) :	750/1500 W	1000/2000 W	1250/2500 W
Indice de protection :	IP65	IP65	IP65
Classe de protection :	Classe I	Classe I	Classe I

Description

Le Golden Shadow est un appareil de chauffage à infrarouge pour utilisation extérieure domestique avec télécommande figure 3). La lampe spéciale « Golden Shadow Tube » a une durée de vie prévue de 5000 heures de fonctionnement. En circonstances normales, il ne sera pas nécessaire de la remplacer.

1. Partie principale
2. Commutateur marche/arrêt
3. Bouton de commande
4. Panneau de commande
5. Platine de fixation
6. Fiche d'alimentation
7. Télécommande
8. Support mural
9. Grille de sécurité
10. Lampe à infrarouge

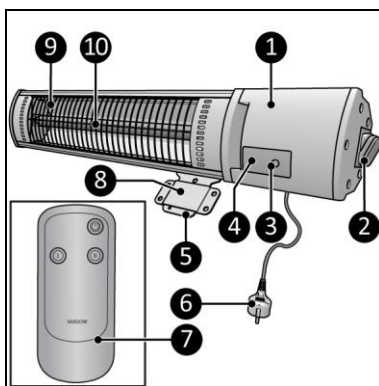


Figure 3

Panneau de commande

1. Bouton de commande
2. Témoin lumineux
3. Témoin lumineux et récepteur pour télécommande

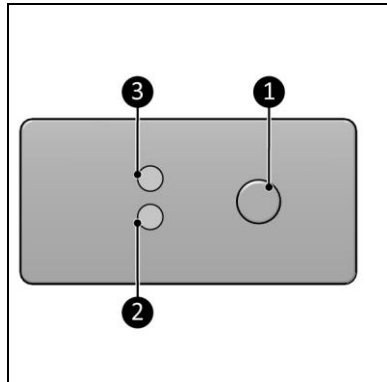


Figure 4

Télécommande*

1. Bouton marche/arrêt
2. Bouton II / haute intensité
3. Bouton I / intensité moyenne

*Piles non incluses

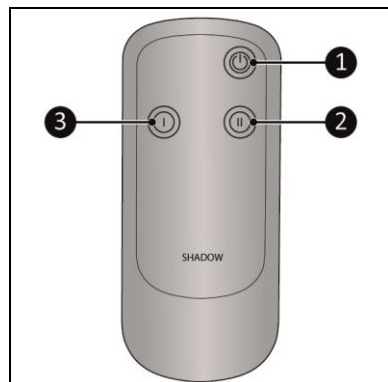


Figure 5

Sécurité

Veillez à lire et assimiler les consignes de sécurité. Toute utilisation incorrecte peut causer des blessures et annulera la garantie d'EUROM.

L'utilisation de cet appareil est interdite aux personnes souffrant d'un handicap physique, sensoriel ou mental ou ayant un manque d'expérience et de connaissances (y compris les enfants). Gardez l'appareil hors de portée des enfants, des personnes non qualifiées et des animaux domestiques. N'utilisez pas cet appareil dans de petites pièces si elles sont occupées par des personnes ou animaux qui ne peuvent quitter la pièce par leurs propres moyens, sauf si une surveillance constante est assurée.



AVERTISSEMENT

Cet appareil n'est pas équipé d'une fonction de régulation de la température ambiante. Ne laissez jamais l'appareil sans surveillance lorsqu'il est en fonctionnement.

Instructions générales de sécurité



AVERTISSEMENT

- Empêchez toute éclaboussure d'eau sur ou dans l'appareil.
- N'immergez aucune partie de l'appareil dans de l'eau ou d'autres liquides.
- N'insérez jamais les doigts ou des objets dans les ouvertures de l'appareil.
- N'exposez pas l'appareil à de fortes vibrations ou contraintes mécaniques.



AVERTISSEMENT

L'appareil devient très chaud pendant son utilisation. Ne touchez pas l'appareil pendant l'utilisation ou dans les cinq minutes qui suivent..



ATTENTION

Ne couvrez pas l'appareil pendant l'utilisation ou après son utilisation lorsqu'il est encore chaud. Pour réduire le risque d'incendie, maintenez les textiles, rideaux, toiles de tente et autres matériaux inflammables à une distance minimale de 1 mètre de l'appareil.

Sécurité de fonctionnement



AVERTISSEMENT

N'utilisez pas l'appareil :

- à l'intérieur ou dans un espace réduit ;
- si une partie quelconque est sale ou humide ;
- à proximité de ou dans un environnement humide, comme un sauna, une salle de bain ou une buanderie ;
- près d'une source d'eau, telle qu'une baignoire, une douche ou une piscine ;
- à proximité de ou dans un environnement poussiéreux et sale, tel qu'un chantier ;
- à proximité de matières, liquides ou vapeurs inflammables, tels qu'un hangar, une écurie ou une serre ;
- près d'autres sources de chaleur et de feu ouvert ;
- juste sous une prise de courant ;
- avec des accessoires non recommandés ou fournis par le fabricant ;
- avec un dispositif qui allume automatiquement l'appareil, tel qu'une minuterie, un gradateur ou tout autre dispositif.

Si l'appareil, le câble électrique ou la fiche présente des dommages ou fonctionnent mal, mettez immédiatement l'appareil hors service et débranchez l'alimentation électrique.

Transport et rangement

- Nettoyez l'appareil avant de le ranger.
- Transportez l'appareil dans son emballage d'origine.
- Rangez l'appareil dans son emballage d'origine, dans un endroit frais, sec et sans poussière.

Assemblage et installation

L'appareil est emballé dans une boîte. Retirez tout le matériel d'emballage et vérifiez que l'appareil n'est pas endommagé. Si l'appareil de chauffage est endommagé, ne l'utilisez pas et contactez votre fournisseur. Conservez l'emballage pour un rangement et un transport sûrs.

Assemblage

1. Posez la partie principale sur une surface stable (figure 6).
2. Placez la platine de suspension (figure 6, pos. 3) entre le support de l'appareil.
3. Vissez et serrez les deux côtés en utilisant les grandes vis (figure 6, pos. 5), les rondelles (figure 6, pos. 2) et les écrous (figure 6, pos. 4).

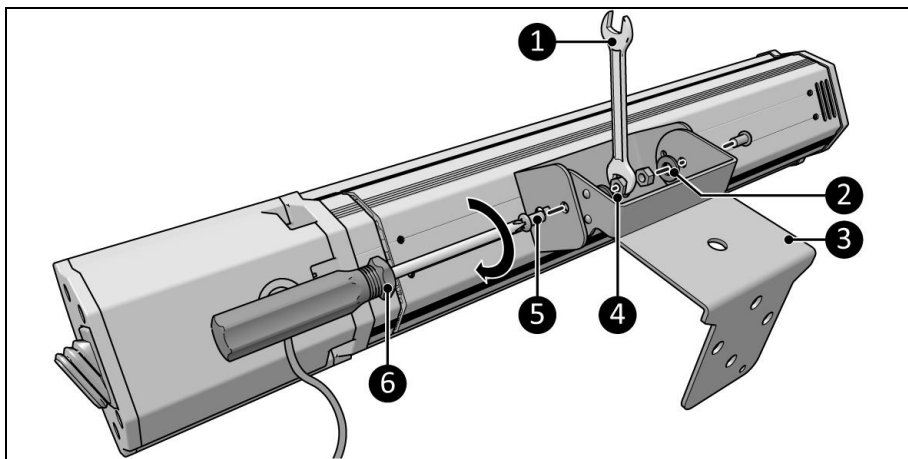


Figure 6

4. Déplacez le support de suspension (figure 7, pos. 2) et choisissez l'une des trois positions (figure 7, pos. 1).
5. Fixez l'appareil dans la position souhaitée à l'aide des petites vis (figure 7, pos. 3) et d'un tournevis cruciforme (figure 7, pos. 4).

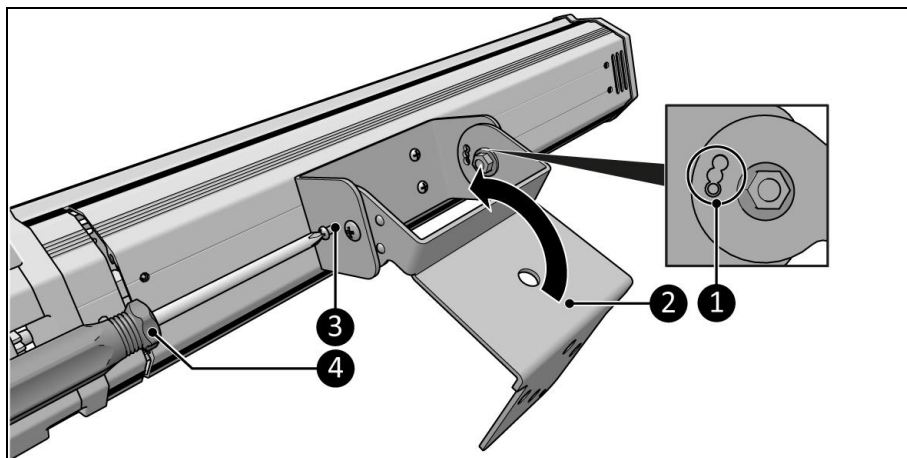


Figure 7

Montage mural



AVERTISSEMENT

Le mur utilisé pour le montage doit être constitué d'un matériau ininflammable. Il doit résister à une température minimale de 150 °C.



ATTENTION

Veillez à utiliser des matériaux de fixation appropriés en fonction de la surface. Les boulons d'ancrage fournis conviennent pour un mur en briques.

1. Placez l'appareil sur une surface verticale et solide.
2. Placez l'appareil à une distance minimale (figure 8) de :
 - 30 cm d'un plafond ou d'un toit ininflammable ;
 - 100 cm d'un plafond ou d'un toit inflammable ;
 - 50 cm des murs latéraux ;
 - 180 cm du sol ;
 - 100 cm de dégagement à l'avant.
3. Ne montez pas l'appareil :
 - juste sous une prise de courant ;
 - à un plafond ou sur un toit.

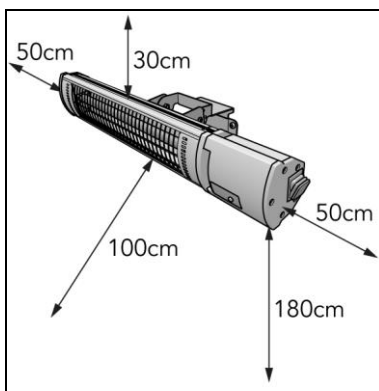


Figure 8

L'appareil de chauffage peut être fixé au mur de deux façons :

- De manière fixe au mur (figure 9).
- De manière démontable (figure 10).

De manière fixe au mur

1. Fixez la platine de suspension (figure 9, pos. 2) au mur à l'aide d'un niveau à bulle, des quatre boulons d'ancrage (figure 9, pos. 1) et des quatre écrous (figure 9, pos. 3).

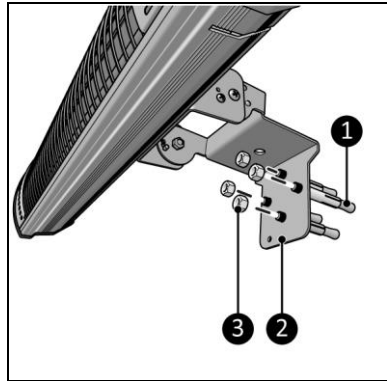


Figure 9

De manière démontable

1. Fixez le support mural (figure 10, pos. 2) au mur à l'aide d'un niveau à bulle, des quatre boulons d'ancrage (figure 10, pos. 1) et des quatre écrous (figure 10, pos. 3).
2. Placez la platine de suspension (figure 9, pos. 2) derrière le support mural (figure 10, pos. 2).
3. Fixez le boulon papillon (figure 10, pos. 4) dans la platine de suspension (figure 9, pos. 2).

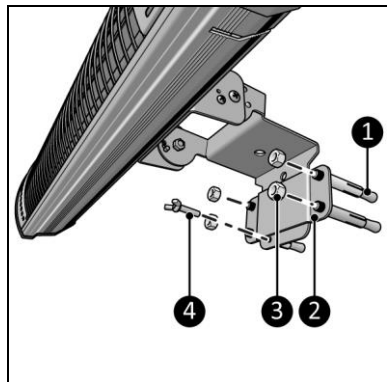


Figure 10

Réglage de l'angle de l'appareil

L'appareil a 3 positions (figure 11, pos. 4) :

- droite ;
- diagonale (lointain) ;
- diagonale (proche).

1. Tenez le corps principal (figure 11, pos. 3) pendant que vous dévissez les petites vis (figure 11, pos. 1).
2. Déplacez le corps principal (figure 11, pos. 3) dans la position souhaitée.
3. Serrez les petites vis (figure 11, pos. 1).

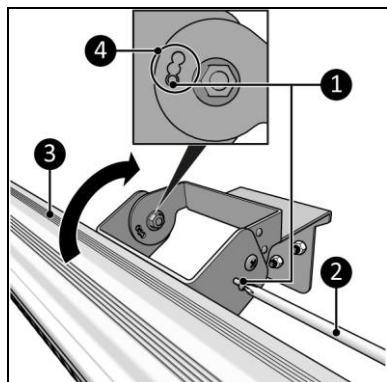


Figure 11

Installation

AVERTISSEMENT



Ne branchez pas la fiche d'alimentation dans la prise murale avant que l'appareil ne soit correctement installé au bon endroit.

N'utilisez pas de rallonge. Une rallonge peut provoquer une surchauffe et un incendie. Si l'utilisation d'une rallonge est inévitable, assurez-vous qu'elle n'est pas endommagée et qu'elle est mise à la terre. Utilisez une rallonge d'une puissance minimale de 2500 watts. Déroulez toujours entièrement la rallonge pour éviter toute surchauffe.

ATTENTION



Assurez-vous que la tension secteur est la même que celle indiquée sur l'étiquette d'identification de l'appareil. Toutes les connexions électriques doivent rester au sec en toute circonstance.

1. Assurez-vous que l'appareil est solidement fixé.
2. Assurez-vous que le commutateur marche/arrêt se trouve en position d'arrêt (figure 12, pos. 1).
3. Insérez la fiche d'alimentation (figure 12, pos. 2) dans une prise de courant mise à la terre et facilement accessible. Utilisez une prise murale mise à la terre d'une puissance minimale de 2500 watts.

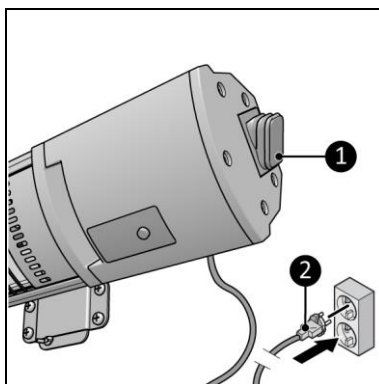


Figure 12

Télécommande

1. Retirez la vis (figure 13, pos. 3) avec un tournevis Phillips (figure 13, pos. 2).
2. Retirez le couvercle (figure 13, pos. 1).
3. Enlevez les piles (si présentes).
4. Insérez deux piles (AAA 1,5 V) (figure 13, pos. 2) comme indiqué dans le compartiment à piles. Veillez à insérer les piles correctement.
5. Remettez le couvercle et la vis et serrez cette dernière avec un tournevis Phillips.

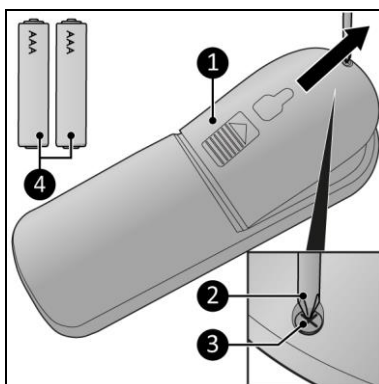


Figure 13

Utilisation

AVERTISSEMENT



Avant chaque utilisation, assurez-vous que :

- vous utilisez l'appareil avec les mains sèches ;
- l'appareil est propre et sec ;
- l'appareil n'est pas endommagé ;
- l'appareil est solidement fixé.



ATTENTION

L'appareil peut dégager de la fumée et une odeur lorsqu'il est mis en marche. Ce phénomène est normal et disparaît après quelques minutes.

1. Appuyez sur le commutateur marche/arrêt (figure 14, pos. 1).
2. L'indicateur lumineux (figure 14, pos. 3) affiche une lumière rouge.
3. Appuyez sur le bouton de commande (figure 14, pos. 2) ou le bouton marche/arrêt de la télécommande (figure 5, pos. 1).
4. L'indicateur lumineux (figure 14, pos. 3) affiche une lumière verte, qui indique l'intensité moyenne.
5. Appuyez sur le bouton de commande du panneau de commande (figure 14, pos. 2) ou le bouton II de la télécommande (figure 5, pos. 2).
6. Les deux indicateurs lumineux (figure 14, pos. 3) affichent une lumière verte, qui indique l'intensité élevée.
7. Utilisez le bouton de commande du panneau de commande ou les boutons I et II de la télécommande pour passer du réglage moyen au réglage élevé et vice versa.

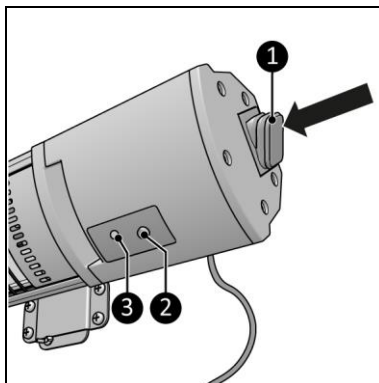


Figure 14

Mode veilleuse

1. Appuyez sur le bouton de commande du panneau de commande (figure 14, pos. 1) ou le bouton marche/arrêt de la télécommande (figure 5, pos. 1).
2. L'indicateur lumineux (figure 14, pos. 3) affiche une lumière rouge.

Après utilisation

ATTENTION



N'utilisez pas le cordon d'alimentation pour débrancher ou porter l'appareil. N'enroulez pas trop fermement le cordon d'alimentation et ne le disposez pas le long de bords tranchants. N'enroulez pas le cordon d'alimentation autour de l'appareil.

1. Assurez-vous que le commutateur marche/arrêt se trouve en position d'arrêt (figure 12, pos. 1).
2. Retirez la fiche d'alimentation de la prise secteur (figure 12, pos. 2).
3. Laissez l'appareil refroidir avant de le toucher.
4. Enroulez le cordon d'alimentation.
5. Retirez les piles de la télécommande (figure 13).

Entretien



AVERTISSEMENT

N'effectuez aucune réparation ou modification sur cet appareil.

L'entretien et les réparations doivent être effectués par un professionnel autorisé par EUROM. Si la lampe à infrarouge, le cordon d'alimentation et/ou la fiche électrique sont endommagés, ils doivent être remplacés par le fabricant, par son technicien SAV ou par toute autre personne ayant des qualifications similaires afin de prévenir tout risque éventuel.

Nettoyage



AVERTISSEMENT

L'appareil devient très chaud. Assurez-vous que l'appareil est éteint, débranché et complètement refroidi.



ATTENTION

Ne pas utiliser :

- de tampons à récurer ;
- de brosses dures ;
- de produits de nettoyage inflammables, agressifs ou chimiques.

Évitez que de l'eau ne puisse pénétrer dans l'appareil. N'immergez aucune partie de l'appareil dans de l'eau ou d'autres liquides.

Il est recommandé de nettoyer l'appareil après chaque utilisation et avant de le ranger.

1. Essuyez l'appareil avec un chiffon humide, propre, doux et non pelucheux ou une brosse douce.
2. Laissez l'appareil sécher complètement avant de l'utiliser ou de le ranger.

Élimination



En fin de vie, mettez l'appareil au rebut conformément aux lois et réglementations locales ou confiez l'appareil à votre fournisseur. Retirez les piles de la télécommande et jetez-les séparément.

Tack för att du har valt denna EUROM-enhet. Du har köpt en kvalitetsprodukt som du kommer att njuta av under många år. Använd denna enhet med respekt och omsorg för att minska risken för personskada och skada på materialet.



FÖRSIKTIGHET

Det är viktigt att du läser och förstår denna bruksanvisning innan du installerar och använder enheten.

Inledning

Denna bruksanvisning beskriver korrekt och säker användning av denna enhet. Förvara bruksanvisningen för framtidig referens. Denna bruksanvisning är en väsentlig del av enheten och måste överlämnas till den nya ägaren vid försäljning eller utbyte. Denna bruksanvisning har utarbetats med största omsorg. Dock förbehåller vi oss rätten att förbättra och justera bruksanvisningen när som helst. De använda bilderna kan avvika.

Följande symboler och termer används i denna bruksanvisning för att varna läsaren om säkerhetsproblem och viktig information:



VARNING

Indikerar en farlig situation som, om säkerhetsinstruktionerna inte följs, kan leda till personskador på operatören eller åskådare, lätta och/eller moderata skador på produkten eller miljön.



FÖRSIKTIGHET

Indikerar en farlig situation som, om säkerhetsinstruktionerna inte följs, kan leda till lätta och/eller moderata skador på produkten eller miljön.

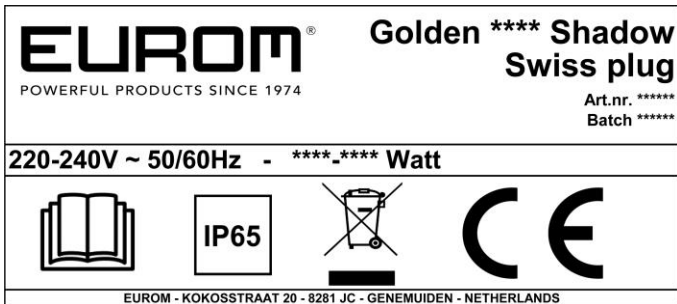
Garanti

EUROM erbjuder en 24 månaders garanti på denna enhet efter inköpsdatumet. Garantin innefattar inte normal förlitning. Garantin upphör om en defekt är resultatet av oavsiktlig eller vårdslös användning av enheten. Tillverkaren, importören och leverantören är inte ansvariga för felaktiga anslutningar.

Identifiering

EUROM [®] POWERFUL PRODUCTS SINCE 1974	Golden **** Shadow	Art.nr. ***** Batch *****	
220-240V ~ 50/60Hz - ****-**** Watt			
EUROM - KOKOSSTRAAT 20 - 8281 JC - GENEMUIDEN - NETHERLANDS			

Figur 1



Figur 2

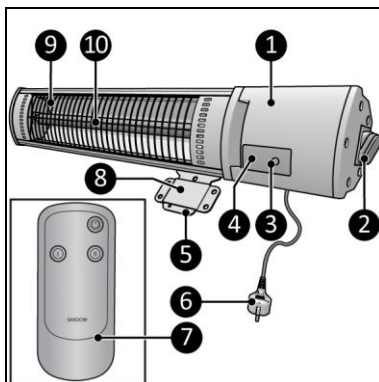
Specifikationer

Typ:	Golden 1500 Shadow	Golden 2000 Shadow	Golden 2500 Shadow
Produktstorlek:	600x120x120 mm	720x120x120 mm	770x120x120 mm
Vikt:	2,3 kg	2,5 kg	2,8 kg
Spänning:	220-240 V ~ 50/60 Hz	220-240 V ~ 50/60 Hz	220-240 V ~ 50/60 Hz
Effekt (L/H):	750/1500 W	1000/2000 W	1250/2500 W
Kapslingsklassning:	IP65	IP65	IP65
Skyddsklass:	Klass I	Klass I	Klass I

Beskrivning

Golden Shadow är en lättanvänd infraröd värmare för hemmabruk utomhus med fjärrstyrning (Figur 3). Den speciella lampan 'Golden Shadow Tube' har en förväntad livslängd på 5 000 driftstimmar. Under normala förhållanden behöver den inte bytas ut.

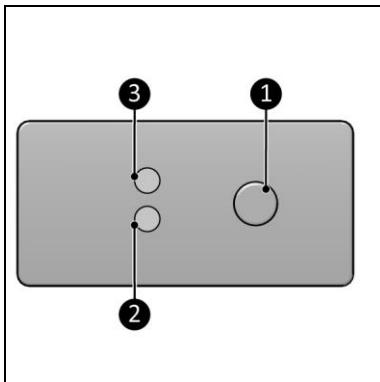
1. Huvudstomme
2. PÅ/AV-knapp
3. Kontrollknapp
4. Kontrollpanel
5. Upphängningsfäste
6. Elkontakt
7. Fjärrstyrning
8. Väggfäste
9. Säkerhetsgaller
10. IR-lampa



Figur 3

Kontrollpanel

1. Kontrollknapp
2. Ljusindikator
3. Ljusindikator och fjärrstyrningsmottagare

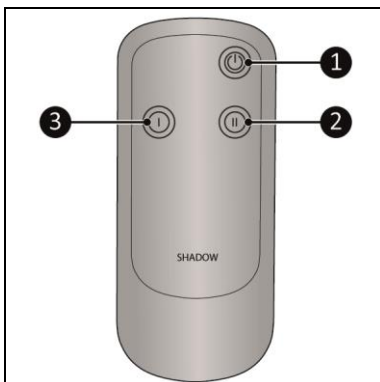


Figur 4

Fjärrstyrning*

1. PÅ/AV-knapp
2. II-knapp/hög inställning
3. I-knapp/medelinställning

*Batterier ingår ej



Figur 5

Säkerhet

Läs och förstå dessa säkerhetsinstruktioner. Felaktig användning kan orsaka personskada och kommer att ogiltigförklara EUROM:s garanti.

Enheten är inte lämplig att används av personer med fysiska, sensoriska eller mentala funktionshinder, eller av de som saknar erfarenhet och kunskap (inklusive barn). Håll enheten utom räckhåll för barn, okvalificerade personer och husdjur. Använd inte denna enhet i små utrymmen när där finns personer som inte kan lämna utrymmet på egen hand, försåvitt inte ständig översyn utövas.



VARNING

Enheten är inte utrustad med någon funktion för att reglera rumstemperaturen. Lämna aldrig enheten att fungera på egen hand.

Allmänna säkerhetsinstruktioner



VARNING

- Undvik att stänka vatten på eller i enheten.
- Doppa inte ned någon del av enheten i vatten eller andra vätskor.
- Stoppa aldrig in fingrar eller andra föremål i enhetens öppningar.
- Utsätt inte enheten för starka vibrationer eller mekanisk påfrestning.



VARNING

Enheten blir mycket het under bruk. Berör inte enheten under användning eller inom fem minuter efter användning.



FÖRSIKTIGHET

Täck inte över enheten under användning eller efter användning när den fortfarande är varm. För att minska risken för eldsvåda, håll textilier, gardiner, tätdukar och annat lättändligt material på ett minsta avstånd av en 1 m från enheten.

Säkerhet under drift



VARNING

Använd inte enheten:

- inomhus eller i trånga utrymmen;
- om någon del är smutsig eller våt;
- i närheten av eller i en fuktig miljö, såsom bastu, badrum eller tvättstuga;
- nära en vattenkälla, såsom badkar, dusch eller simbassäng;
- nära en dammig och smutsig miljö, såsom en byggarbetsplats;
- nära lättantändliga material, vätskor eller gaser, såsom i skjul, stall eller växthus;
- nära andra värmekällor eller öppen eld;
- rakt under ett eluttag;
- med tillbehör som inte rekommenderas eller har levererats av tillverkaren;
- med en apparat som automatiskt slår på enheten, såsom timer, dimmer eller någon annan enhet.

Om enheten, elkabeln eller kontakten uppvisar skada eller fungerar dåligt ska apparaten omedelbart tas ur drift och kopplas ur strömförsörjningen.

Transport och förvaring

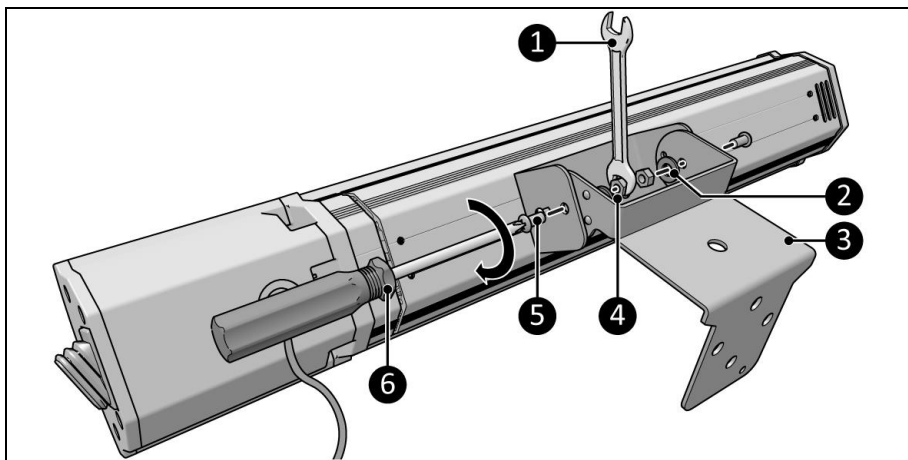
- Rengör enheten innan den förvaras.
- Transportera enheten i dess originalförpackning.
- Förvara enheten stående i sin originalförpackning i ett svalt, torrt och dammfritt område.

Montage och installation

Enheten är förpackad i en låda. Avlägsna allt förpackningsmaterial och kontrollera att enheten inte är skadad. Använd inte enheten om den är skadad eller fungerar dåligt, utan kontakta alltid leverantören. Förvara förpackningen för säker förvaring och transport.

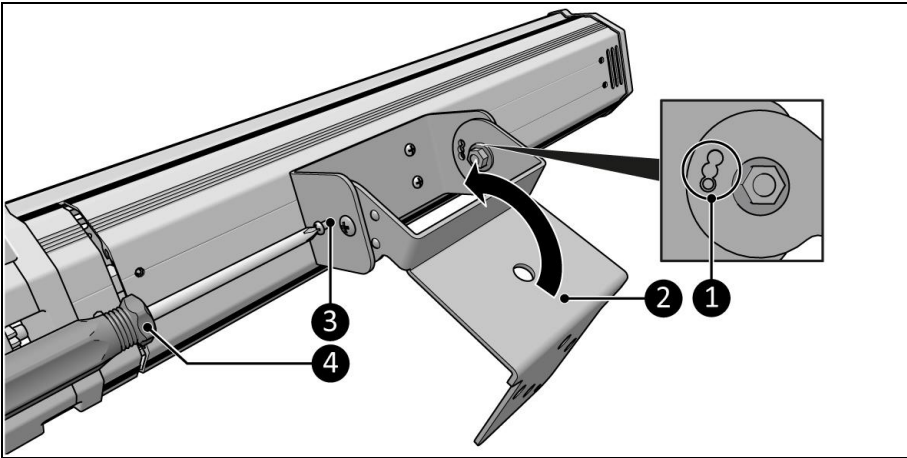
Montage

4. Lägg ned huvudstommen på ett stadigt underlag (Figur 6).
5. Placera upphängningsfästet (Figur 6, pos. 3) inuti enhetens fäste.
6. Skruva åt båda sidorna genom att använda de stora skruvarna (Figur 6, pos. 5), brickorna (Figur 6, pos. 6) och muttrarna (Figur 6, pos. 4).



Figur 6

7. Flytta upphängningsfästet (Figur 7, pos. 2) och välj en av tre positioner (Figur 7, pos. 1)
8. Säkra enheten i önskad position med de små skruvarna (Figur 7, pos. 3) och en krysskruvmejsel (Figur 7, pos. 4).



Figur 7

Väggmontering



VARNING

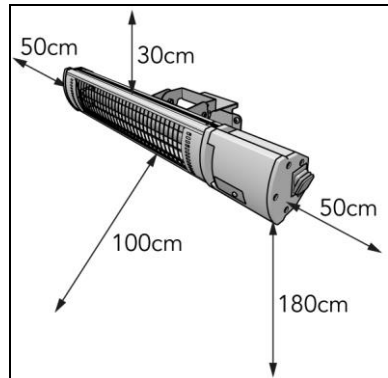
Väggen som används för montering måste vara av icke-antändligt material. Dessutom ska den motstå en minsta temperatur på 150 °C.



FÖRSIKTIGHET

Säkerställ att använda lämpliga fästmaterial för väggytan. De levererade ankarbultarna är lämpliga för en tegelvägg.

1. Placera enheten på en vertikal och fast yta.
2. Placera enheten med ett minsta avstånd (Figur 8) på:
 - 30 cm till ett icke-antändligt inner- eller yttertak;
 - 100 cm till ett antändligt inner- eller yttertak;
 - 50 cm till sidoväggar;
 - 180 cm från marken;
 - 100 cm fritt utrymme på framsidan.
3. Montera inte enheten:
 - rakt under ett eluttag;
 - på ett inner- eller yttertak.



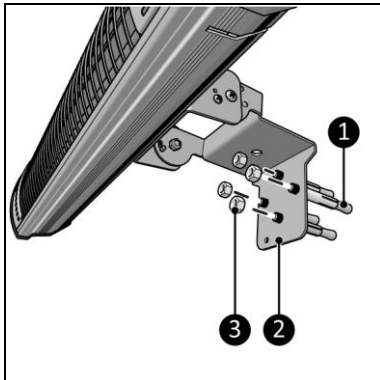
Figur 8

Värmaren kan fästas på väggen på två olika sätt:

- Fastmonterad på väggen (Figur 9).
- Avtagbar från väggen (Figur 10).

Fastmonterad på väggen

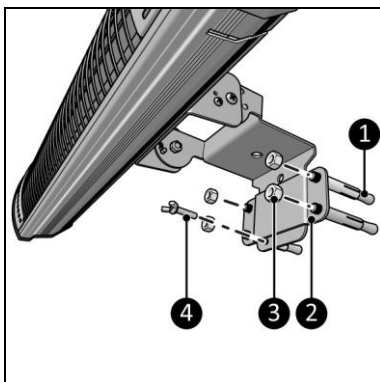
1. Fäst upphängningsfästet (Figur 9, pos. 2) vågrätt på väggen genom att använda de fyra ankarbultarna (Figur 9, pos. 1) och de fyra muttrarna (Figur 9, pos. 3).



Figur 9

Avtagbar från väggen

1. Fäst upphängningsfästet (Figur 10, pos. 2) horisontellt på väggen genom att använda de fyra ankarbultarna (Figur 10, pos. 1) och de fyra muttrarna (Figur 10, pos. 3).
2. Placera upphängningsfästet (Figur 9, pos. 2) bakom väggfästet (Figur 10, pos. 2).
3. Fäst vingbulten (Figur 10, pos. 4) i upphängningsfästet (Figur 9, pos. 2).



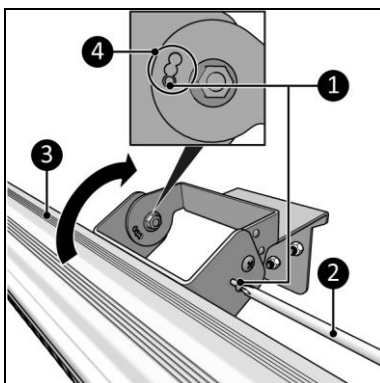
Figur 10

Justering av enhetens vinkel

Enheten har tre positioner (Figur 11, pos. 4):

- rakt;
- diagonalt (långt inriktad);
- diagonalt (nära inriktad);

1. Håll i huvudstommen (Figur 11, pos. 3) när du skruvar av de små skruvarna (Figur 11, pos. 1).
2. Flytta huvudstommen (Figur 11, pos. 3) till önskad position.
3. Dra åt de små skruvarna (Figur 11, pos. 1).



Figur 11

Installation

VARNING



Sätt inte i elkontakten i eluttaget innan enheten är korrekt monterad på sin rätta plats.

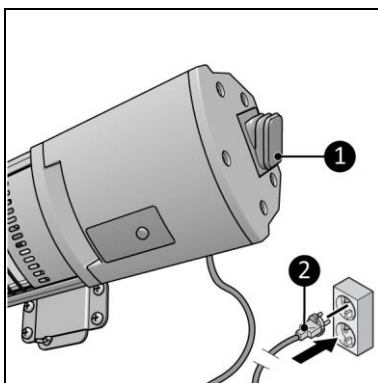
Använd ingen förlängningskabel, det kan orsaka överhettning och brand. Om en förlängningskabel måste användas, säkerställ att den är oskadad och jordad. Använd en förlängningskabel med en minsta effekt på 2 500 W. Linda alltid ut förlängningskabeln helt för att förhindra överhettning.

FÖRSIKTIGHET



Säkerställ att nätspänningen är densamma som den som anges på identifieringsetiketten på enheten. Alla elektriska anslutningar måste förbli torra under alla omständigheter.

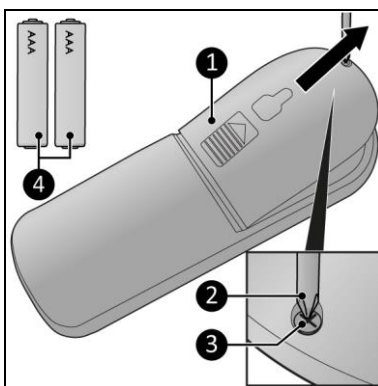
1. Säkerställ att enheten är ordentligt monterad.
2. Säkerställ att PÅ/AV-knappen befinner sig i Avstängt läge (Figur 12, pos. 1).
3. Sätt i elkontakten (Figur 12, pos. 2) i ett jordat eluttag som är lättåtkomligt. Använd ett jordat eluttag med en minsta effekt på 2 500 W.



Figur 12

Fjärrstyrning

1. Avlägsna skruven (figur 13, pos. 3) med en stjärnskruvmejsel (figur 13, pos. 2).
2. Avlägsna locket (Figur 13, pos. 1).
3. Avlägsna batterierna (om de finns isatta).
4. Sätt i två batterier (AAA 1,5 V) (Figur 13, pos. 2) i enlighet med markeringen i batterifacket. Säkerställ att batterierna är korrekt isatta.
5. Sätt åter på locket och skruven, dra åt med en stjärnskruvmejsel.



Figur 13

Drift

VARNING



Innan varje användning, säkerställ att:

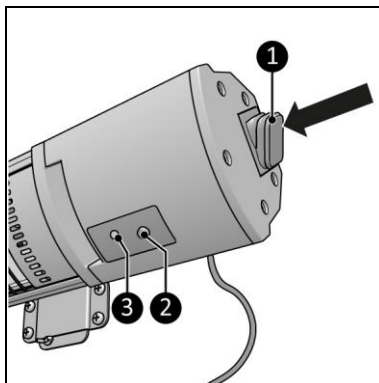
- du hanterar enheten med torra händer;
- enheten är ren och torr;
- enheten inte är skadad;
- enheten är säkert monterad.

FÖRSIKTIGHET



När enheten slås på kan den komma att avge rök och lukt. Det är normalt och kommer att försvinna inom ett par minuter.

1. Tryck på PÅ/AV-knappen (Figur 14, pos. 1).
2. Ljusindikatorn (Figur 14, pos. 3) visar rött sken.
3. Tryck på kontrollknappen på kontrollpanelen (Figur 14, pos. 2) eller på PÅ/AV-knappen på fjärrstyrningen (Figur 5, pos. 1).
4. Ljusindikatorn (Figur 14, pos. 3) visar grönt sken, vilket indikerar medelhög inställning.
5. Tryck på kontrollknappen på kontrollpanelen (Figur 14, pos. 2) eller på I-knappen på fjärrstyrningen (Figur 5, pos. 2).
6. Båda ljusindikatorerna (Figur 14, pos. 3) visar grönt sken, vilket indikerar hög inställning.



Figur 14

7. Använd kontrollknappen på kontrollpanelen eller I- och II-knapparna på fjärrstyrningen för att växla mellan medelhög och hög inställning.

Vänteläge

1. Tryck på kontrollknappen på kontrollpanelen (Figur 14, pos. 1) eller på PÅ/AV-knappen på fjärrstyrningen (Figur 5, pos. 1).
2. Ljusindikatorn (Figur 14, pos. 3) visar rött sken.

Efter drift

FÖRSIKTIGHET



Använd inte elkabeln för urkoppling eller att bära enheten. Linda inte upp elkabeln för hårt eller med skarpa hörn. Linda inte elkabeln runt enheten.

1. Säkerställ att PÅ/AV-knappen befinner sig i Avstängt läge (Figur 12, pos. 1).
2. Koppla ur elkontakten från eluttaget (Figur 12, pos. 2).
3. Låt enheten svalna innan du berör den.
4. Linda elkabeln.
5. Avlägsna batterierna från fjärrstyrningen (Figur 13).

Underhåll



VARNING

Utför inte reparationer eller förändringar på enheten.

Underhåll och reparationer måste utföras av auktoriserad EUROM-personal. Om IR-lampan, elkabeln och/eller elkontakten är skadad(e) ska de(n) ersättas av tillverkaren, dess servicepersonal eller personer med liknande kvalifikationer för att undvika risktagning.

Rengöring



VARNING

Enheten blir mycket het. Säkerställ att enheten har stängts av, kopplats ur och låtit svalna av helt.

FÖRSIKTIGHET

Använd inte:



- skurdynor;
 - hårda borstar;
 - lättantändliga, frätande eller kemiska rengöringsprodukter.
- Undvik att vatten tränger in i enheten. Doppa inte ned någon del av enheten i vatten eller andra vätskor.

Vi rekommenderar att enheten rengörs efter varje användning och före förvaring.

1. Torka av enheten med en fuktig, ren, mjuk, luddfri duk eller en mjuk borste.
2. Låt enheten torka helt innan den används eller

Avfallshantering



När enheten har uppnått slutet på sin livslängd ska avfallshanteras enligt lokala lagar och förordningar eller skickas till leverantören.. Avlägsna batterierna från fjärrstyrningen för separat avfallshantering.

Tak, fordi du har valgt denne EUROM-enhed. Du har købt en kvalitetsenhed, som du vil få glæde af i mange år. Brug enheden med respekt og omhu for at reducere risikoen for personskade eller materielle skader.



FORSIGTIG

Det er vigtigt at læse og forstå denne brugsanvisning, inden du monterer, installerer og bruger enheden.

Indledning

Denne manual beskriver korrekt og sikker brug af enheden. Opbevar denne manual til fremtidig reference. Manualen udgør en væsentlig del af enheden og skal gives til den nye ejer ved videresalg eller ombytning. Manualen er blevet udarbejdet med yderste omhu. Ikke desto mindre forbeholder vi os ret til at forbedre og justere manualen til enhver tid. De anvendte billeder kan afvige fra de faktiske forhold.

Følgende symboler og udtryk anvendes i denne manual til at advare læseren om sikkerhedsproblemer og vigtige oplysninger:



ADVARSEL

Angiver en farlig situation, som, hvis sikkerhedsanvisningerne ikke følges, kan medføre skader på operatøren eller andre tilstedeværende samt let og/eller moderat skade på produktet eller miljøet.



FORSIGTIG

Angiver en farlig situation, som, hvis sikkerhedsanvisningerne ikke følges, kan medføre let og/eller moderat skade på produktet eller miljøet.

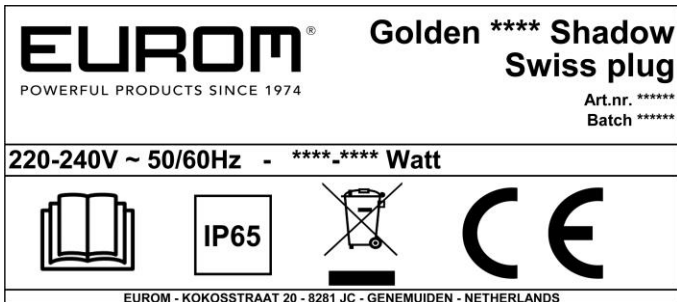
Garanti

EUROM tilbyder 24 måneders garanti på denne enhed fra købsdatoen. Garantien dækker ikke slitage ved normal brug. Garantien udløber, hvis en defekt er opstået som følge af utilsigtet eller skødesløs brug af enheden. Producenten, importøren og leverandøren er ikke ansvarlig for ukorrekte tilslutninger.

Identifikation

EUROM [®] POWERFUL PRODUCTS SINCE 1974	Golden **** Shadow	Art.nr. ***** Batch *****
220-240V ~ 50/60Hz - ****-**** Watt		
EUROM - KOKOSSTRAAT 20 - 8281 JC - GENEMUIDEN - NETHERLANDS		

Figur 1



Figur 2

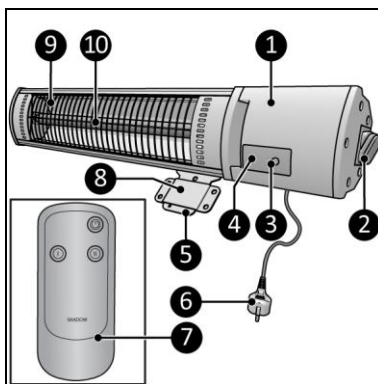
Specifikationer

Type:	Golden 1500 Shadow	Golden 2000 Shadow	Golden 2500 Shadow
Produktstørrelse:	600 x 120 x 120 mm	720 x 120 x 120 mm	770 x 120 x 120 mm
Vægt:	2,3 kg	2,5 kg	2,8 kg
Spænding:	220-240 V ~ 50/60 Hz	220-240 V ~ 50/60 Hz	220-240 V ~ 50/60 Hz
Effekt (L/H):	750/1500 W	1000/2000 W	1250/2500 W
Beskyttelses vurdering:	IP65	IP65	IP65
Beskyttelses klasse:	Klasse I	Klasse I	Klasse I

Beskrivelse

Golden Shadow er et brugervenligt infrarødt varmeapparat til udendørs brug med fjernbetjening (figur 3). Den særlige "Golden Shadow Tube"-lampe har en forventet levetid på 5000 arbejdstimer. Under normale omstændigheder er det ikke nødvendigt at erstatte den.

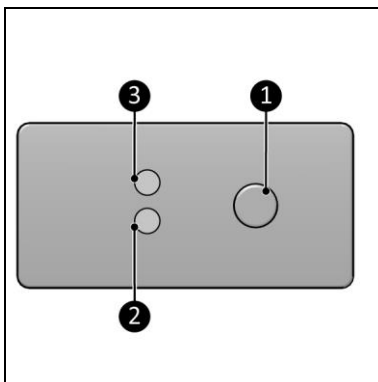
1. Hoveddel
2. ON/OFF-kontakt
3. Kontrolknap
4. Kontrolpanel
5. Ophængningsbeslag
6. Strømskik
7. Fjernbetjening
8. Vægbeslag
9. Sikkerhedsgitter
10. Infrarød lampe



Figur 3

Kontrolpanel

1. Kontrolknap
2. Lysindikator
3. Lysindikator og fjernbetjeningsmodtager

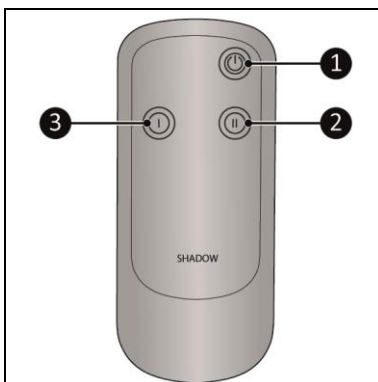


Figur 4

Fjernbetjening*

1. ON/OFF-knap
2. II-knap / høj indstilling
3. I-knap / medium indstilling

*Batterier medfølger ikke



Figur 5

Sikkerhed

Sørg for at have læst og forstået disse sikkerhedsinstruktioner. Forkert brug kan forårsage skade og vil ugyldiggøre EUROMs garanti.

Denne enhed er ikke egnet til brug af personer med fysisk, sensorisk eller psykisk handicap eller manglende erfaring og viden (herunder børn). Opbevar enheden utilgængeligt for børn, ikke-godkendte personer og kæledyr. Brug ikke denne enhed i små rum, hvor der opholder sig personer eller dyr, som ikke er i stand til at forlade rummet på egen hånd, medmindre der er konstant opsyn.



ADVARSEL

Denne enhed er ikke udstyret med en funktion til regulering af stuetemperatur. Efterlad aldrig enheden uden opsyn, mens den betjenes.

Generelle sikkerhedsinstruktioner



ADVARSEL

- Undgå at sprøjte vand på eller i enheden.
- Undgå at nedsænke nogen del af enheden i vand eller andre væsker.
- Indsæt aldrig fingre eller andre genstande i enhedens åbninger.
- Udsæt ikke enheden for stærke vibrationer eller mekanisk belastning.



ADVARSEL

Enheden bliver meget varm under brug. Rør ikke ved enheden under brug eller inden for fem minutter efter brug.



FORSIGTIG

Tildæk ikke enheden under brug eller efter brug, mens enheden stadig er varm. For at reducere risikoen for brand skal du holde tekstiler, gardiner, lærred og andet brændbart materiale i en afstand på mindst 1 meter fra enheden.

Sikkerhed under betjening



ADVARSEL

Brug ikke enheden:

- indendørs eller i et lille rum
- hvis der er snavsede eller våde dele
- i nærheden af eller i et fugtigt miljø, f.eks. en sauna eller et badeværelse eller vaskerum
- i nærheden af en vandkilde, f.eks. et bad, brusebad eller swimmingpool
- i nærheden af eller i støvede og snavsede omgivelser, f.eks. en byggeplads
- i nærheden af brændbare materialer, væsker eller dampe, f.eks. et skur, en stald eller et drivhus
- nær andre varmekilder og åben ild
- direkte under en stikkontakt
- med tilbehør, der ikke anbefales eller leveres af producenten
- sammen med et apparat, der automatisk tænder enheden, f.eks. en timer, lysdæmper eller en anden enhed

Hvis enheden, strømkablet eller stikket viser tegn på skade eller udviser en funktionsfejl, skal apparatet straks tages ud af brug og frakobles strømforsyningen.

Transport og oplagring

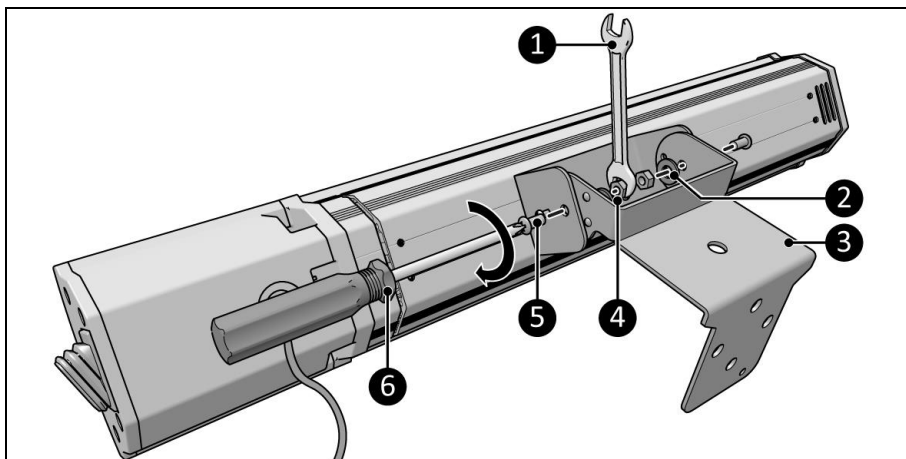
- Rengør enheden, inden den opbevares.
- Transporter enheden i dens originale emballage.
- Opbevar enheden i den originale emballage på et køligt, tørt og støvfrit sted.

Montering og installation

Enheden er pakket i en kasse. Fjern alt emballagemateriale, og kontroller, at enheden ikke er beskadiget. Brug ikke varmeapparatet, hvis den er beskadiget, men kontakt da altid din leverandør. Gem emballagen, så du kan bruge den til sikker opbevaring og transport.

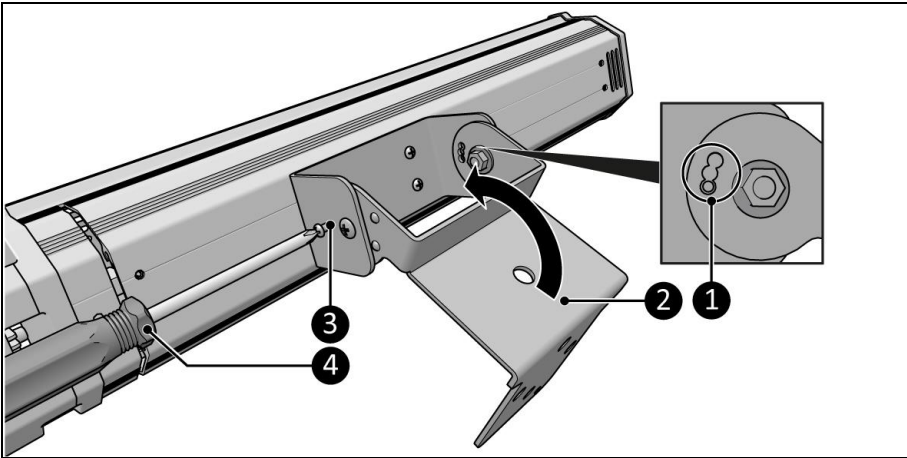
Montering

1. Læg hoveddelen på en stabil overflade (figur 6).
2. Placer ophængningsbeslaget (figur 6, pos. 3) mellem enhedens beslag.
3. Skru og stram begge sider ved hjælp af de store skruer (figur 6, pos. 5), skiverne (figur 6, pos. 2) og møtrikkerne (figur 6, pos. 4).



Figur 6

4. Flyt ophængningsbeslaget (figur 7, pos. 2) og vælg en af de tre positioner (figur 7, pos. 1)
5. Fastgør enheden i den ønskede position med de små skruer (figur 7, pos. 3) og en stjerneskruestrækker (figur 7, pos. 4).



Figur 7

Vægmontering



ADVARSEL

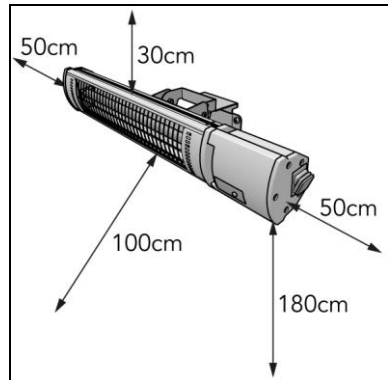
Væggen, der anvendes til montering, skal være fremstillet af ikke-brændbart materiale. Og den skal kunne modstå en minimumstemperatur på 150 °C.



FORSIGTIG

Sørg for at bruge passende fastgørelsesmaterialer, der passer til overfladen. De medfølgende ankerbolte er velegnede til en mur.

1. Enheden skal anbringes på en vandret og solid overflade.
2. Anbring enheden med en minimumsafstand (figur 8) på:
 - 30 cm til et ikke-brændbart loft eller tag
 - 100 cm til et brændbart loft eller tag
 - 50 cm til sidevæggene
 - 180 cm fra gulvet
 - 100 cm frirum foran
3. Monter ikke enheden:
 - direkte under en stikkontakt
 - på loft eller tag.



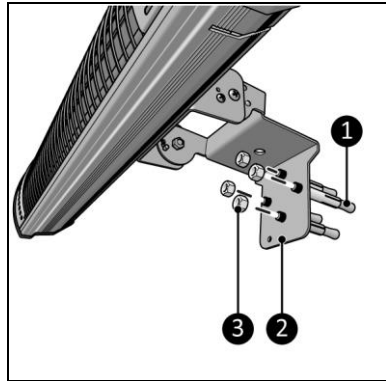
Figur 8

Varmeapparatet kan fastgøres til væggen på to måder:

- Fastgjort til væggen (figur 9).
- Aftagelig fra væggen (figur 10).

Fastgjort til væggen

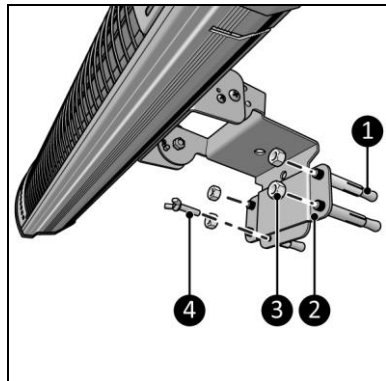
1. Fastgør ophængningsbeslaget (figur 9, pos. 2) niveau på væggen ved hjælp af de fire ankerbolte (figur 9, pos. 1) og de fire møtrikker (figur 9, pos. 3).



Figur 9

Aftagelig fra væggen

1. Fastgør vægbeslaget (figur 10, pos. 2) niveau på væggen ved hjælp af de fire ankerbolte (figur 10, pos. 1) og de fire møtrikker (figur 10, pos. 3).
2. Placer ophængningsbeslaget (figur 9, pos. 2) bag vægbeslaget (figur 10, pos. 2).
3. Fastgør vingebolten (figur 10, pos. 4) i ophængningsbeslaget (figur 9, pos. 2).



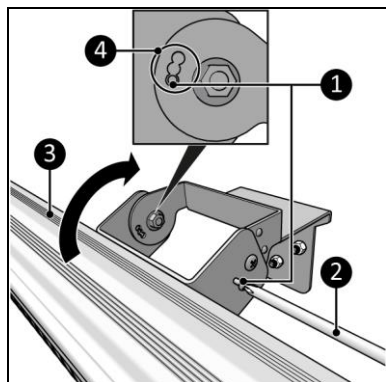
Figur 10

Justeringsanordning, vinkel

Enheden har 3 positioner (figur 11, pos. 4):

- lige
- diagonalt (rettet langt fra)
- diagonalt (rettet tæt på)

1. Hold hoveddelen (figur 11, pos. 3), mens du skruer de små skruer (figur 11, pos. 1) fast.
2. Flyt hoveddelen (figur 11, pos. 3) til den ønskede position.
3. Stram de små skruer (figur 11, pos. 1).



Figur 11

Installation

ADVARSEL



Sæt ikke strømstikket i stikkontakten, før enheden er monteret korrekt på det rigtige sted.

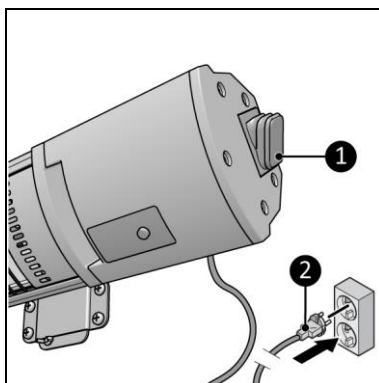
Brug ikke et forlængerkabel, da dette kan forårsage overophedning og brand. Hvis det er uundgåeligt at bruge et forlængerkabel, skal du sørge for, at kablet er ubeskadiget og jordet. Brug et forlængerkabel med en minimal effekt på 2500 watt. Vind altid forlængerkablet helt ud for at undgå overophedning.

FORSIGTIG



Sørg for, at hovedspændingen er den samme som angivet på enhedens identifikationsmærke. Alle elektriske forbindelser skal forblive tørre i alle situationer.

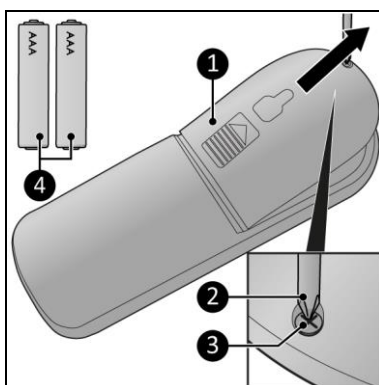
1. Sørg for, at enheden er fast monteret.
2. Sørg for, at ON/OFF-kontakt en er i OFF-positionen (figur 12, pos. 1).
3. Sæt stikket (figur 12, pos. 2) i en jordet stikkontakt, der er let tilgængelig. Brug en jordet stikkontakt med en minimal effekt på 2500 watt.



Figur 12

Fjernbetjening

1. Fjern skruen (figur 13, pos. 3) med en stjerneskruetrækker (figur 13, pos. 2).
2. Fjern dækslet (figur 13, pos. 1).
3. Fjern batterierne (hvis de findes).
4. Indsæt to batterier (AAA 1,5 V) (figur 13, pos. 2) som vist i batterirummet. Sørg for at sætte batterierne korrekt.
5. Udskift dækslet, skru det fast, stram med en stjerneskruetrækker.



Figur 13

Betjening

ADVARSEL



Før hver brug skal du sikre dig, at:

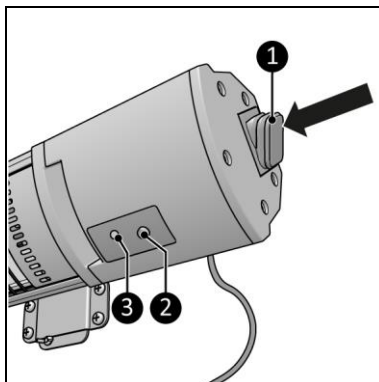
- du betjener enheden med tørre hænder
- enheden er ren og tør
- enheden ikke er beskadiget
- enheden er sikkert monteret



FORSIGTIG

Når enheden er tændt, kan den afgive røg og en lugt. Dette er normalt og forsvinder efter et par minutter.

1. Tryk på ON/OFF-kontakten (figur 14, pos. 1).
2. Lysindikatoren (figur 14, pos. 3) lyser rødt.
3. Tryk på kontrolknappen (figur 14, pos. 2) eller ON/OFF-knappen på fjernbetjeningen (figur 5, pos. 1).
4. Lysindikatoren (figur 14, pos. 3) viser et grønt lys, som angiver medium indstilling.
5. Tryk på kontrolknappen på kontrolpanelet (figur 14, pos. 2) eller II-knappen på fjernbetjeningen (figur 5, pos. 2).
6. Begge lysindikatorer (figur 14, pos. 3) viser et grønt lys, hvilket angiver den høje indstilling.



Figur 14

7. Brug kontrolknappen på kontrolpanelet eller I- og II-knapperne på fjernbetjeningen til at skifte mellem medium og høj indstilling.

Standbytilstand

1. Tryk på kontrolknappen på kontrolpanelet (figur 14, pos. 1) eller ON/OFF-knappen på fjernbetjeningen (figur 5, pos. 1).
2. Lysindikatoren (figur 14, pos. 3) lyser rødt.

Efter betjening



FORSIGTIG

Brug ikke strømkablet til at trække stikket ud eller til at bære enheden. Vind ikke strømkablet for stramt eller omkring skarpe hjørner. Vikl ikke strømkablet rundt om enheden.

1. Sørg for, at ON/OFF-kontakt en er i OFF-positionen (figur 12, pos. 1).
2. Tag stikket ud af stikkontakten (figur 12, pos. 2).
3. Lad enheden køle ned, før du rører ved den.
4. Rul strømkablet op.
5. Fjern batterierne fra fjernbetjeningen (figur 13).

Vedligeholdelse



ADVARSEL

Udfør ikke reparationer eller ændringer af denne enhed.

Vedligeholdelse og reparation skal udføres af en fagperson, som er godkendt af EUROM. Hvis den infrarøde lampe, det elektriske kabel og/eller det elektriske stik er beskadiget, skal det udskiftes af producenten eller dennes servicemedarbejder eller personer med tilsvarende kvalifikationer for at forebygge risici.

Rengøring



ADVARSEL

Enheden bliver meget varm. Sørg for, at enheden er slukket, frakoblet og helt afkølet.



FORSIGTIG

Du må ikke bruge:

- skuresvampe
- hårde børster
- brandfarlige, aggressive eller kemiske rengøringsmidler

Undgå, at der trænger vand ind i enheden. Undgå at nedsænke nogen del af enheden i vand eller andre væsker.

Det anbefales at rengøre enheden efter hver brug og før opbevaring.

1. Tør enheden af med en fugtig, ren, blød, fnugfri klud eller en blød børste.
2. Lad enheden tørre helt inden brug og opbevaring.

Bortskaffelse



Når enheden har nået slutningen af sin levetid, skal du kassere den i henhold til de lokale love og bestemmelser eller levere enheden til din leverandør. Fjern batterierne fra fjernbetjeningen for separat bortskaffelse.

Děkujeme, že jste si vybrali zařízení EUROM. Zakoupili jste kvalitní zařízení, ze kterého budete mít radost mnoho let. Pokud se bude toto zařízení používat ohleduplně a opatrně, sníží se riziko zranění osob nebo vzniku materiálních škod.



UPOZORNĚNÍ

Před montáží, instalací a použitím zařízení je důležité si přečíst tuto uživatelskou příručku a porozumět jí.

Úvod

V této příručce je popsáno správné a bezpečné používání tohoto zařízení. Uschovejte si tuto příručku pro budoucí použití. Příručka je podstatnou součástí zařízení a musí se při jeho odprodeji nebo výměně předat novému majiteli. Tato příručka byla sestavena s maximální pečlivostí. Nicméně si vyhrazujeme právo tuto příručku kdykoliv zlepšit a upravit. Použitě obrázky se mohou lišit.

V této příručce jsou použity následující symboly a termíny, které čtenáře upozorňují na bezpečnostní problémy a důležité informace:



VAROVÁNÍ

Označuje nebezpečnou situaci, která může v případě, že se nedodrží bezpečnostní instrukce, vést ke zranění obsluhy nebo blízko stojících osob, lehkému nebo střednímu poškození výrobku nebo okolního prostředí.



UPOZORNĚNÍ

Označuje nebezpečnou situaci, která může v případě, že se nedodrží bezpečnostní instrukce, vést k lehkému nebo střednímu poškození výrobku nebo okolního prostředí.

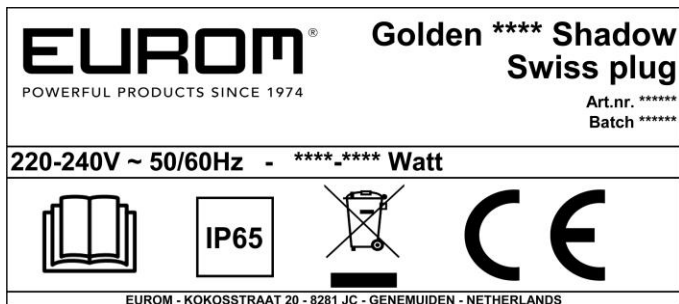
Záruka

Společnost EUROM poskytuje na toto zařízení záruku na dobu 24 měsíců od data prodeje. Záruka se nevztahuje na opotřebení a poškození způsobené normálním používáním. Záruka pozbývá platnosti v případě, že je defekt způsobený nedbalým nebo neopatrným používáním zařízení. Výrobce, dovozce a dodavatel nenesou odpovědnost za nesprávné připojení.

Označení

EUROM [®] POWERFUL PRODUCTS SINCE 1974	Golden **** Shadow	Art.nr. ***** Batch *****	
220-240V ~ 50/60Hz - ****-**** Watt			
EUROM - KOKOSSTRAAT 20 - 8281 JC - GENEMUIDEN - NETHERLANDS			

Obrázek 1



Obrázek 2

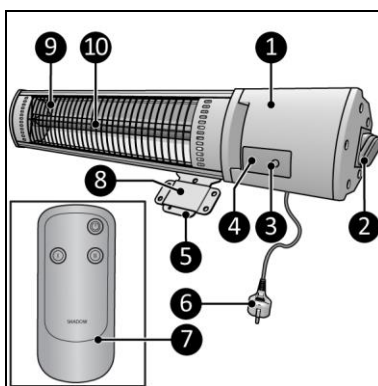
Technické parametry

Typ:	Golden 1500 Shadow	Golden 2000 Shadow	Golden 2500 Shadow
Rozměry výrobku:	600 x 120 x 120 mm	720 x 120 x 120 mm	770 x 120 x 120 mm
Hmotnost:	2,3 kg	2,5 kg	2,8 kg
Napájení:	220–240 V ~ 50/60 Hz	220–240 V ~ 50/60 Hz	220–240 V ~ 50/60 Hz
Příkon (nízký/vysoký):	750/1500 W	1000/2000 W	1250/2500 W
Stupeň ochrany:	IP65	IP65	IP65
Třída ochrany:	Třída I	Třída I	Třída I

Popis

Golden Shadow je snadno použitelné infračervené topidlo pro venkovní použití s dálkovým ovládním (obrázek 3). Tento speciální tepelný žáříč Golden Shadow Tube má odhadovanou životnost 5000 pracovních hodin. Za normálních okolností není potřeba jej měnit.

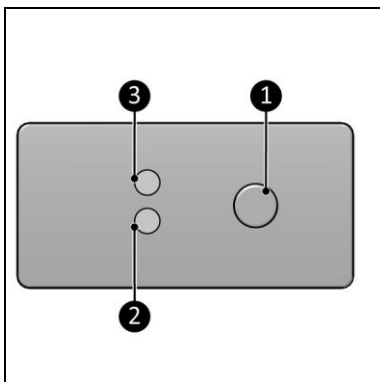
1. Hlavní část
2. Spínač ZAP/VYP
3. Ovládací tlačítko
4. Ovládací panel
5. Závěsný držák
6. Zástrčka
7. Dálkové ovládním
8. Nástěnný držák
9. Bezpečnostní mřížka
10. Infračervený žáříč



Obrázek 3

Ovládací panel

1. Ovládací tlačítko
2. Světelná kontrolka
3. Světelná kontrolka a přijímač dálkového ovládání

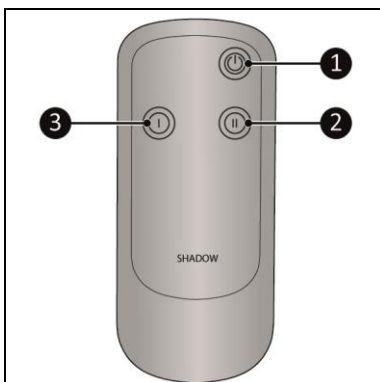


Obrázek 4

Dálkové ovládání*

1. Tlačítko VYP/ZAP
2. Tlačítko II / vysoký výkon
3. Tlačítko I / střední výkon

*Baterie nejsou součástí balení.



Obrázek 5

Bezpečnost

Přečtěte si prosím pozorně tyto bezpečnostní pokyny. Nesprávné používání může způsobit zranění a zneplatní záruku společnosti EUROM.

Není vhodné, aby toto zařízení používaly osoby s tělesným, smyslovým nebo mentálním postižením nebo osoby s nedostatkem zkušeností a znalostí (včetně dětí). Uchovávejte toto zařízení mimo dosah dětí, nekvalifikovaných osob a domácích mazlíčků. Pokud není k dispozici neustálý dozor, nepoužívejte toto zařízení v malých prostorách, ve kterých jsou osoby nebo zvířata, které nejsou samy schopné prostory opustit.



VAROVÁNÍ

Toto zařízení není vybaveno funkcí regulace pokojové teploty. Nikdy nenechávejte zapnuté zařízení bez dohledu.

Všeobecné bezpečnostní pokyny



VAROVÁNÍ

- Zabraňte tomu, aby dovnitř nebo na povrch zařízení nastříkala voda.
- Žádnou část zařízení neponořujte do vody nebo jiných kapalin.
- Nikdy nestrkejte prsty ani jiné předměty do otvorů zařízení.
- Nevystavujte zařízení silným vibracím ani mechanickému namáhání.



VAROVÁNÍ

Zařízení se během provozu velmi zahřeje. Během provozu a pět minut po vypnutí se zařízení nedotýkejte..



UPOZORNĚNÍ

Nepřikrývejte zařízení během provozu ani po jeho vypnutí, kdy je ještě horké. Aby se snížilo nebezpečí požáru, umístěte zařízení minimálně 1 metr od textilií, záclon, stanových pláten a jiných hořlavých materiálů.

Bezpečnost během provozu



VAROVÁNÍ

Nepoužívejte zařízení:

- vevnitř nebo v malém prostoru;
- pokud jsou jakékoliv jeho části špinavé nebo mokré;
- v blízkosti nebo uvnitř vlhkého prostředí, jako je sauna, koupelna nebo prádelna;
- v blízkosti zdroje vody, jako je vana, sprcha nebo bazén;
- v blízkosti nebo uvnitř znečištěného či prашného prostředí, jako je staveniště;
- poblíž hořlavých materiálů, kapalin nebo výparů, například v kůlně, stáji či skleníku;
- v blízkosti jiných zdrojů tepla nebo otevřeného ohně;
- přímo pod elektrickou zásuvkou;
- spolu s příslušenstvím, které není doporučeno nebo dodávané výrobcem;
- s přístrojem, který zařízení zapíná automaticky, jako je časový spínač, stmívač nebo jiný přístroj.

Jestliže zařízení, elektrický kabel nebo zástrčka vykazují známky poškození nebo nefunkčnosti, ihned zařízení vypněte a odpojte od napájení.

Přeprava a skladování

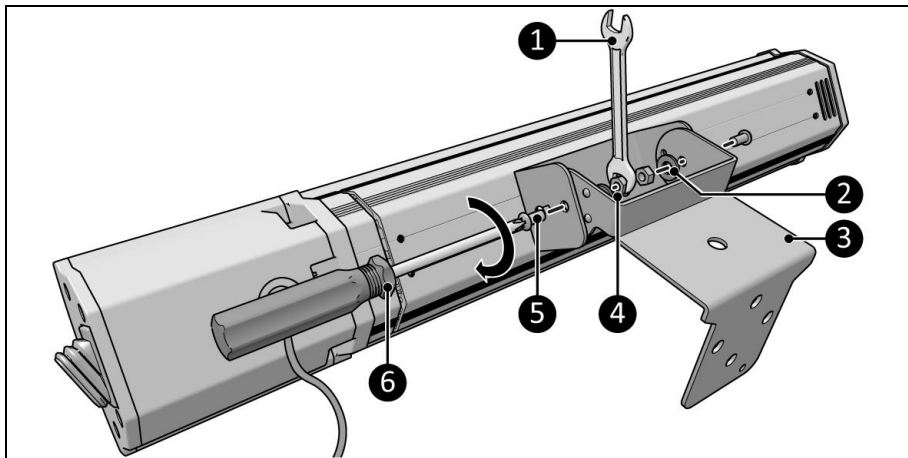
- Před uskladněním zařízení očistěte.
- Zařízení přepravujte v původním balení.
- Zařízení skladujte v původním balení ve studeném, suchém a bezprašném prostoru.

Montáž a instalace

Zařízení je zabaleno v jedné krabici. Všechny balicí materiál odstraňte a zkontrolujte, jestli není zařízení poškozeno. Pokud je topidlo poškozené, nepoužívejte jej, ale vždy kontaktujte svého dodavatele. Obal si ponechejte pro bezpečné uskladnění a přepravu zařízení.

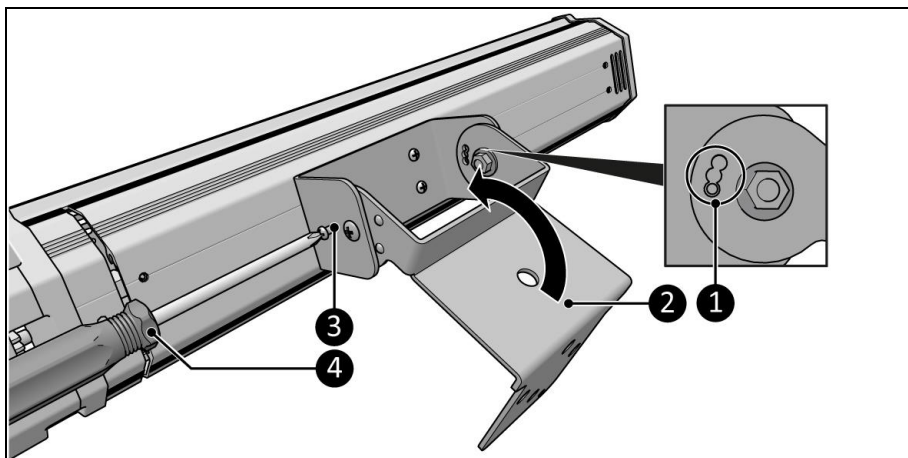
Montáž

1. Položte hlavní část na pevnou plochu (obrázek 6).
2. Uchyťte závěsný držák (obrázek 6, poz. 3) do svorky zařízení.
3. Zašroubujte a utáhněte obě strany pomocí velkých šroubů (obrázek 6, poz. 5), podložek (obrázek 6, poz. 2) a matek (obrázek 6, poz. 4).



Obrázek 6

4. Posuňte závěsný držák (obrázek 7, poz. 2) do jedné ze tří možných pozic (obrázek 7, poz. 1).
5. Uchyťte jej v požadované pozici pomocí malých šroubků (obrázek 7, poz. 3) šroubovákem Philips (obrázek 7, poz. 4).



Obrázek 7

Montáž na stěnu



VAROVÁNÍ

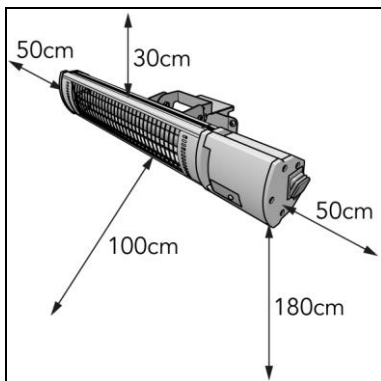
Stěna použitá k montáži musí být zhotovena z nehořlavého materiálu. Musí odolat minimální teplotě 150 °C.



UPOZORNĚNÍ

Dbejte na to, abyste v závislosti na povrchu použili vhodný upevňovací materiál. Dodávané kotevní šrouby jsou vhodné pro cihlovou stěnu.

1. Zařízení namontujte na vertikální pevný povrch.
2. Minimální vzdálenost zařízení od ostatních prvků (obrázek 8):
 - 30 cm od nehořlavého stropu nebo střechy;
 - 100 cm od hořlavého stropu nebo střechy;
 - 50 cm od bočních stěn;
 - 180 cm od podlahy;
 - 100 cm volného prostoru před zařízením.
3. Neprovádějte montáž zařízení na následujících místech:
 - přímo pod elektrickou zásuvkou;
 - do stropu nebo střechy;



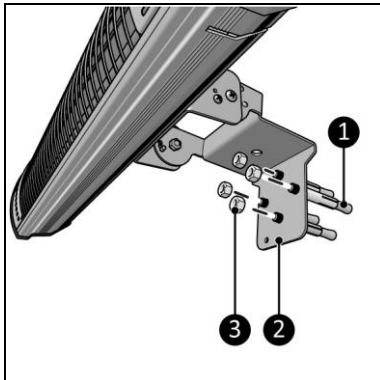
Obrázek 8

Topidlo lze namontovat na stěnu dvěma způsoby:

- Pevné uchycení na stěnu (obrázek 9).
- Odnímatelné uchycení na stěnu (obrázek 10).

Pevné uchycení na stěnu

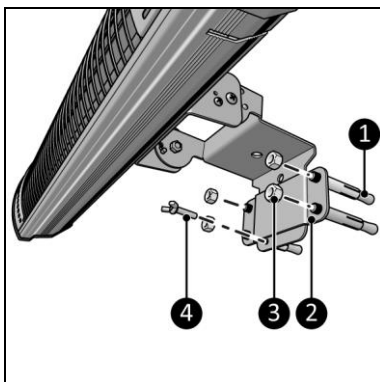
1. Uchyťte závěsný držák (obrázek 6, poz. 2) ke stěně pomocí čtyř kotevních šroubů (obrázek 9, poz. 1) a čtyř matek (obrázek 9, poz. 3).



Obrázek 9

Odnímatelné uchycení na stěnu

1. Uchyťte montážní držák (obrázek 10, poz. 2) ke stěně pomocí čtyř kotevních šroubů (obrázek 10, poz. 1) a čtyř matek (obrázek 10, poz. 3).
2. Za montážní držák (obrázek 10, poz. 2) umístěte závěsný držák (obrázek 9, poz. 2).
3. Do závěsného držáku (obrázek 9, poz. 2) zašroubujte křídlový šroub (obrázek 10, poz. 4).



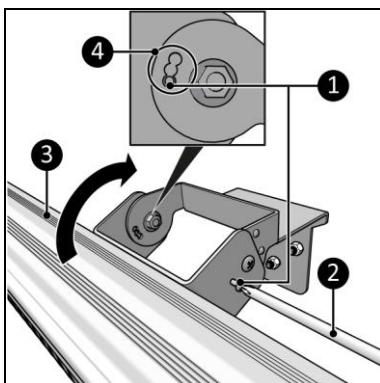
Obrázek 10

Úprava sklonu zařízení

Zařízení má 3 možné pozice (obrázek 11, poz. 4):

- vertikální;
- diagonální (do dálky);
- diagonální (na blízko);

1. Při povolování malých šroubků (obrázek 11, poz. 1) přidržujte hlavní část zařízení.
2. Nastavte hlavní část (obrázek 11, poz. 3) do požadované pozice.
3. Malé šroubky utáhněte (obrázek 11, poz. 1).



Obrázek 11

Instalace

VAROVÁNÍ



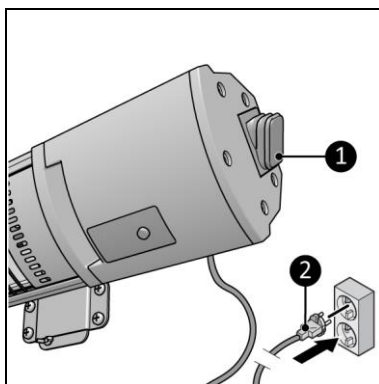
Nezapojte zástrčku zařízení do elektrické zásuvky, dokud není zařízení správně namontováno na svém místě. Nepoužívejte prodlužovací kabel, může způsobit přehřátí a požár. Pokud se nelze použít prodlužovacího kabelu vyhnout, ujistěte se, že je nepoškozený a uzemněný. Použijte prodlužovací kabel s minimálním příkonem 2500 wattů. Prodlužovací kabel vždy úplně rozmotejte, aby se nepřehřál.

UPOZORNĚNÍ



Ujistěte se, že napájecí napětí odpovídá údajům na štítku přístroje. Všechna elektrická připojení musí zůstat za všech okolností suchá.

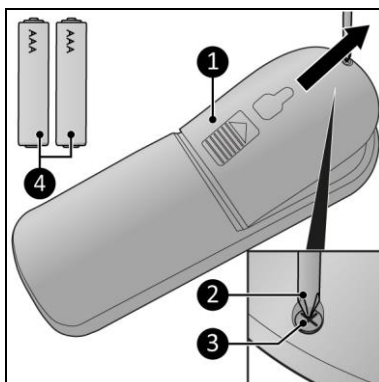
1. Ujistěte se, že je zařízení pevně uchyceno na stěně.
2. Ujistěte se, že je spínač ZAP/VYP v poloze Vypnuto (obrázek 12, poz. 1).
3. Zasuňte zástrčku (obrázek 12, poz. 2) do uzemněné nástěnné zásuvky, která je snadno přístupná. Použijte uzemněnou nástěnnou zásuvku s minimálním příkonem 2500 wattů.



Obrázek 12

Dálkové ovládání

1. Vyšroubujte šroubek (obr. 13, poz. 3) šroubovákem Phillips (obr. 13, poz. 2).
2. Sejměte kryt (obrázek 13, poz. 1).
3. Vyjměte baterie (pokud jsou uvnitř).
4. Vložte dvě baterie (AAA 1,5 V) podle označení do prostoru pro baterie. Ujistěte se, že baterie vkládáte správně.
5. Znovu nasadte kryt a utáhněte ho šroubovákem Phillips.



Obrázek 13

Provoz

VAROVÁNÍ



Před každým použitím se ujistěte, že:

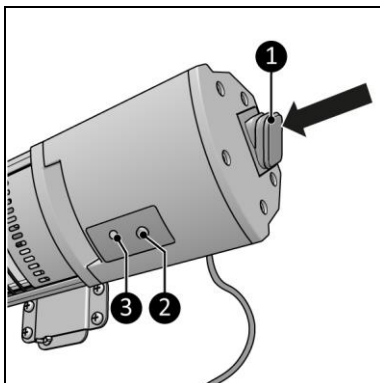
- obsluhujete zařízení suchýma rukama;
- zařízení je čisté a suché;
- zařízení není poškozené;
- zařízení je správně namontované.



UPOZORNĚNÍ

Když se zařízení zapne, může produkovat kouř a zápach. Jde o normální jev, který po několika minutách zmizí.

1. Stiskněte spínač ZAP/VYP (obrázek 14, poz. 1).
2. Světelná kontrolka (obrázek 14, poz. 3) se rozsvítí červeně.
3. Stiskněte ovládací tlačítko (obrázek 14, poz. 2) nebo tlačítko ZAP/VYP na dálkovém ovládaní (obrázek 5, poz. 1).
4. Světelná kontrolka (obrázek 14, poz. 3) se rozsvítí zeleně. To značí střední výkon.
5. Stiskněte ovládací tlačítko (obrázek 14, poz. 2) nebo tlačítko II na dálkovém ovládaní (obrázek 5, poz. 2).
6. Obě světelné kontrolky (obrázek 14, poz. 3) se rozsvítí zeleně. To značí vysoký výkon.



Obrázek 14

7. Pokud chcete přepnout mezi vysokým a nízkým výkonem, použijte ovládací tlačítko na ovládacím panelu nebo tlačítko I nebo II na dálkovém ovládaní.

Pohotovostní režim

1. Stiskněte ovládací tlačítko na ovládacím panelu (obrázek 14, poz. 1) nebo tlačítko ZAP/VYP na dálkovém ovládaní (obrázek 5, poz. 1).
2. Světelná kontrolka (obrázek 14, poz. 3) se rozsvítí červeně.

Ukončení provozu



UPOZORNĚNÍ

Nepoužívejte napájecí kabel k vytažení zástrčky ze zásuvky nebo přenášení zařízení. Nesvinujte kabel příliš těsně nebo do ostrých smyček. Neobtáčejte napájecí kabel kolem zařízení.

1. Ujistěte se, že je spínač ZAP/VYP v poloze Vypnuto (obrázek 12, poz. 1).
2. Vytáhněte zástrčku z elektrické zásuvky (obrázek 12, poz. 2).
3. Než se zařízení dotknete, nechte jej vychladnout.
4. Stočte napájecí kabel.
5. Vyjměte baterie z dálkového ovládaní (obrázek 13).

Údržba



VAROVÁNÍ

Toto zařízení nikdy neopravujte ani neupravujte.

Údržbu a opravy musí provádět odborník pověřený společností EUROM. Pokud dojde k poškození infračerveného topidla, elektrického kabelu nebo zástrčky, měl by výměnu provést výrobce, servisní pracovník nebo osoba s podobnou kvalifikací, aby se předešlo riziku.

Čistění



VAROVÁNÍ

Zařízení se velmi zahřívá. Ujistěte se, že je zařízení vypnuté, odpojené od zásuvky a úplně vychladlé.

UPOZORNĚNÍ

Nepoužívejte:



- drátěnky;
- tvrdé kartáče;
- hořlavé, agresivní nebo chemické čisticí prostředky.

Zabraňte vniknutí vody do zařízení. Žádnou část zařízení neponořujte do vody nebo jiných kapalin.

Doporučuje se zařízení očistit po každém použití a před uskladněním.

1. Otřete zařízení vlhkou, čistou, měkkou utěrkou, která neuvolňuje vlákna, nebo měkkým kartáčkem.
2. Před použitím nebo uskladněním nechejte zařízení řádně oschnout.

Likvidace



Zařízení na konci jeho životnosti zlikvidujte podle místních zákonů a předpisů nebo jej doručte zpět svému dodavateli. Vyměňte baterie z dálkového ovládání a zlikvidujte je samostatně.

Ďakujeme vám, že ste sa rozhodli pre toto zariadenie EUROM. Zakúpili ste si kvalitné zariadenie, ktoré budete môcť využívať mnoho rokov. Vhodným a opatrným používaním tohto zariadenia sa zníži riziko zranenia osôb alebo poškodenia materiálu.



UPOZORNENIE

Pred montážou, inštaláciou a používaním tohto zariadenia je dôležité si prečítať tento návod na používanie a pochopiť ho.

Úvod

Tento návod popisuje správne a bezpečné používanie tohto zariadenia. Tento návod si uschovajte pre prípad potreby v budúcnosti. Tento návod je súčasťou zariadenia a v prípade opätovného predaja alebo výmeny sa musí odovzdať novému vlastníkovi. Tento návod bol pripravený mimoriadne dôsledne. Vyhradzujeme si však právo kedykoľvek tento návod zlepšiť a upraviť. Použité obrázky sa môžu líšiť.

Nasledujúce symboly a termíny sa používajú v tomto návode na to, aby používateľa upozornili na bezpečnostné problémy a dôležité situácie:



VÝSTRAHA

Označuje nebezpečnú situáciu, pri ktorej, ak sa nedodržia bezpečnostné pokyny, môže dôjsť k zraneniam operátora alebo osôb v okolí zariadenia, k ľahkému a/alebo miernemu poškodeniu výrobku alebo životného prostredia.



UPOZORNENIE

Označuje nebezpečnú situáciu, pri ktorej, ak sa nedodržia bezpečnostné pokyny, môže dôjsť k ľahkému a/alebo miernemu poškodeniu výrobku alebo životného prostredia.

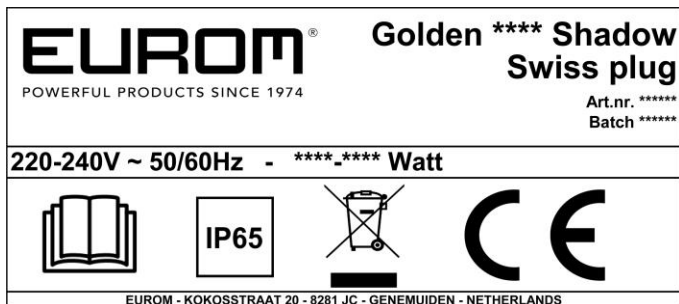
Záruka

Spoločnosť EUROM poskytuje 24-mesačnú záruku na toto zariadenie od dátumu zakúpenia. Záruka nepokrýva opotrebovanie vyplývajúce z normálneho používania. Záruka stráca platnosť v prípade, že dôjde k chybe kvôli neúmyselnému alebo nedbalému používaniu zariadenia. Výrobca, dovozca ani dodávateľ nie sú zodpovední za nesprávne pripojenia.

Identifikácia

EUROM [®] POWERFUL PRODUCTS SINCE 1974	Golden **** Shadow	Art.nr. ***** Batch *****	
220-240V ~ 50/60Hz - ****-**** Watt			
EUROM - KOKOSSTRAAT 20 - 8281 JC - GENEMUIDEN - NETHERLANDS			

Obrázok 1



Obrázok 2

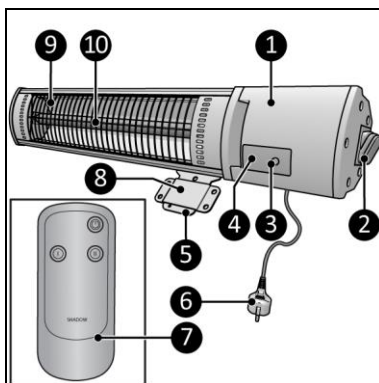
Špecifikácie

Typ:	Terasový ohrievač Golden Shadow 1500	Terasový ohrievač Golden Shadow 2000	Terasový ohrievač Golden Shadow 2500
Veľkosť výrobku:	600 x 120 x 120 mm	720 x 120 x 120 mm	770 x 120 x 120 mm
Hmotnosť:	2,3 kg	2,5 kg	2,8 kg
Napätie:	220-240 V ~ 50/60 Hz	220-240 V ~ 50/60 Hz	220-240 V ~ 50/60 Hz
Výkon (N/V):	750/1500 W	1000/2000 W	1250/2500 W
Nominálna ochrana:	IP65	IP65	IP65
Trieda ochrany:	Trieda I	Trieda I	Trieda I

Popis

Terasový ohrievač Golden Shadow je ohrievač s infračerveným ohrevom, ktorý je jednoduchý na používanie a určený na domáce používanie v exteriéri pomocou diaľkového ovládača (Obrázok 3). Očakávaná životnosť špeciálnej „GOLDEN Shadow Tube“ žiarovky je až 5000 hodín svietenia. Za normálnych okolností jej výmena nebude potrebná.

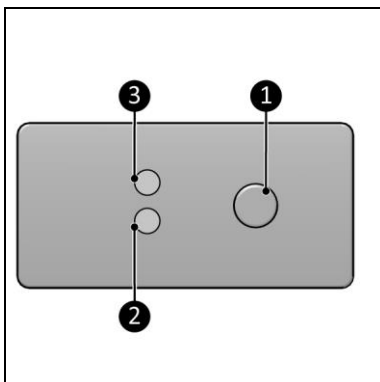
1. Telo ohrievača
2. Hlavný vypínač ON (ZAPNUŤ)/OFF (VYPNUŤ)
3. Ovládacie tlačidlo
4. Ovládací panel
5. Závesná konzola
6. Napájacia zástrčka
7. Diaľkový ovládač
8. Nástenná konzola (podpera)
9. Ochranná mriežka
10. Infračervená žiarovka



Obrázok 3

Ovládací panel

1. Ovládacie tlačidlo
2. Svetelný indikátor
3. Svetelný indikátor a prijímač diaľkového ovládania

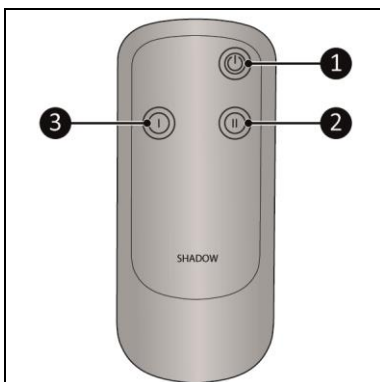


Obrázok 4

Diaľkový ovládač*

1. Tlačidlo ON (ZAPNUŤ)/OFF (VYPNUŤ)
2. Tlačidlo II (stupeň) / nastavenie intenzívneho ohrevu
3. Tlačidlo I (stupeň) / nastavenie stredne intenzívneho ohrevu

*Batérie nie sú súčasťou dodávky



Obrázok 5

Bezpečnosť

Prečítajte si tieto bezpečnostné pokyny a oboznámte sa s nimi. V prípade nesprávneho používania môže dôjsť k zraneniu a zrušeniu záruky spoločnosťou EUROM.

Toto zariadenie nesmú používať osoby s fyzickým, senzorickým alebo mentálnym postihnutím ani osoby, ktoré nemajú vhodné skúsenosti a znalosti (vrátane detí). Zariadenie uchovávajte mimo dosahu detí, nekvalifikovaných osôb a domácich zvierat. Toto zariadenie nepoužívajte v malých priestoroch, kde sa nachádzajú osoby alebo zvieratá, ktoré nie sú schopné opustiť priestor samostatne, okrem prípadov, ak sú pod neustálym dozorom.



VÝSTRAHA

Toto zariadenie nie je vybavené funkciou na reguláciu izbovej teploty. Zapnuté zariadenie nikdy nenechávajte bez dozoru.

Všeobecné bezpečnostné pokyny



VÝSTRAHA

- Dbajte na to, aby sa prskajúca voda nedostala na zariadenie alebo doň.
- Žiadnu časť zariadenia neponárajte do vody ani do inej kvapaliny.
- Prsty ani iné predmety nikdy nevkladajte do otvorom zariadenia.
- Zariadenie nevystavujte silným vibráciám ani mechanickému namáhaniu.



VÝSTRAHA

Zariadenie sa počas používania veľmi zohrieva. Zariadenia sa nedotýkajte počas používania ani päť minút po ukončení používania..



UPOZORNENIE

Zariadenie nezakrývajte počas používania ani po ukončení používania, keď je ešte stále horúce. Dbajte na to, aby sa textilie, závesy, látky stanov a iné horľavé materiály nachádzali vo vzdialenosti minimálne 1 meter od zariadenia, aby sa znížilo riziko požiaru.

Bezpečnosť počas prevádzky



VÝSTRAHA

Zariadenie nepoužívajte:

- v interiéri alebo v malom priestore,
- ak je akákoľvek časť znečistená alebo vlhká,
- v blízkosti vlhkého prostredia, ako je sauna, kúpeľňa alebo práčovňa,
- v blízkosti zdroja vody, ako je vaňa, sprcha alebo bazén,
- v blízkosti prachného a znečisteného prostredia, ako je stavenisko,
- v blízkosti horľavých materiálov, tekutín alebo výparov, ako je kôlna, stajňa alebo skleník,
- v blízkosti iných horľavých zdrojov a otvoreného ohňa,
- tesne pod elektrickou zásuvkou,
- s príslušenstvom, ktoré neodporúča alebo nedodáva výrobca,
- so zariadením, ktoré automaticky zapne toto zariadenie, ako je napríklad časovač, stmievač alebo iné podobné zariadenie.

Ak je poškodené zariadenie, napájací kábel alebo zástrčka, alebo aj nefungujú, zariadenie okamžite prestaňte používať a odpojte od napájacieho zdroja.

Preprava a skladovanie

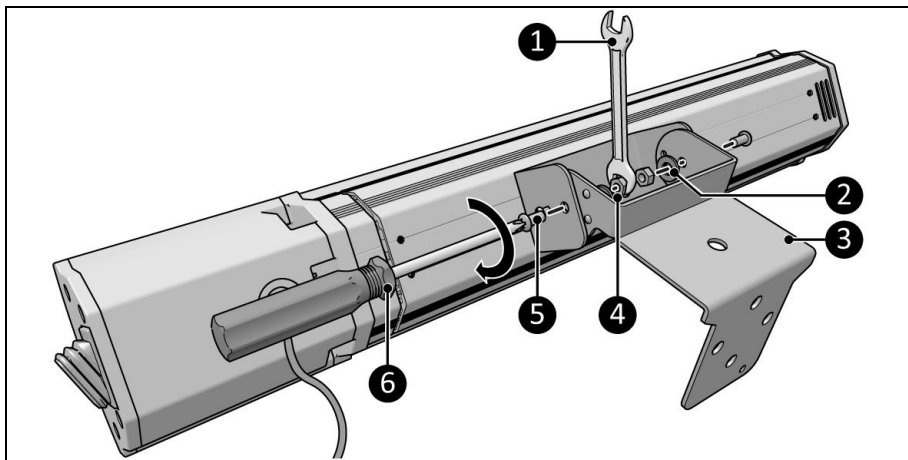
- Zariadenie pred uskladnením očistite.
- Zariadenie prepravujte v pôvodnom obale.
- Zariadenie skladujte v originálnom obale na chladnom, suchom a neprašnom mieste.

Montáž a inštalácia

Zariadenie je zabalené v jednej škatuli. Odstráňte všetok obalový materiál a skontrolujte, či zariadenie nie je poškodené. Ohrievač nepoužívajte, ak je poškodený alebo nefunguje, ale vždy kontaktujte dodávateľa. Obal uschovajte za účelom zaručenia bezpečného skladovania a prepravy.

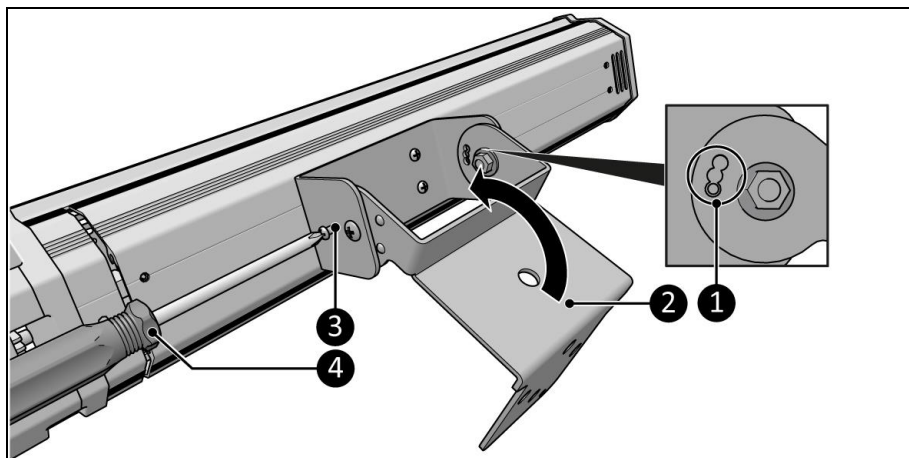
Montáž

1. Telo ohrievača položte na stabilný povrch (Obrázok 6).
2. Závesnú konzolu umiestnite medzi konzoly zariadenia (Obrázok 6, pol. 3)
3. Priskrutkujte a utiahnite obe strany pomocou veľkých skrutiek (Obrázok 6, pol. 5), podložiek (Obrázok 6, pol. 2) a matíc (Obrázok 6, pol. 4).



Obrázok 6

4. Posuňte závesnú konzolu (Obrázok 7, pol. 2) a vyberte jednu z troch polôh (Obrázok 7, pol. 1)
5. Zariadenie v požadovanej polohe zaistíte pomocou malých skrutiek (Obrázok 7, pol. 3) a krížovým skrutkovačom (Phillips) (Obrázok 7, pol. 4).



Obrázok 7

Montáž na stenu



VÝSTRAHA

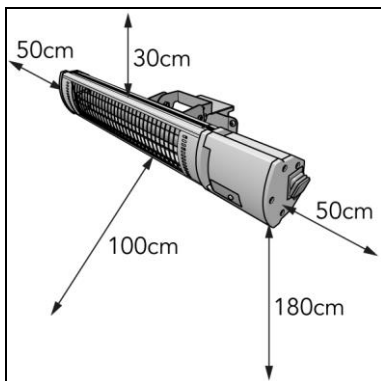
Stena, na ktorú sa bude montovať, musí byť vyrobená z nehorľavého materiálu a mala by byť odolná minimálnej teplote 150 °C.



UPOZORNENIE

Uistite sa, že používate vhodné upevňovacie materiály v závislosti od povrchu a či dodané skrutky na kotvenie sú vhodné pre tehlovú stenu.

1. Zariadenie umiestnite na rovný a stabilný povrch.
2. Zariadenie musí byť umiestnené v minimálnej vzdialenosti (Obrázok 8):
 - 30 cm od nehorľavého stropu alebo strechy,
 - 100 cm od horľavého stropu alebo strechy,
 - 50 cm od bočných stien,
 - 180 cm od podlahy,
 - 100 cm v prázdnom priestore pred zariadením.
3. Zariadenie nemontujte:
 - tesne pod elektrickou zásuvkou,
 - na strop alebo strechu.



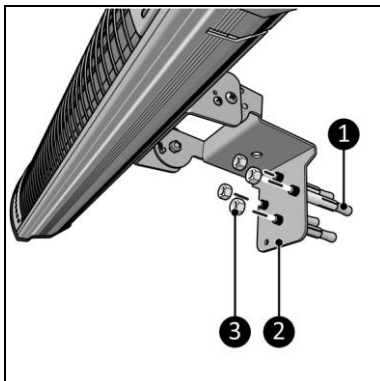
Obrázok 8

Ohrievač môže byť pripevnený k stene dvoma spôsobmi:

- Pripevnený k stene (Obrázok 9).
- Snímateľný zo steny (Obrázok 10).

Pripevnený k stene

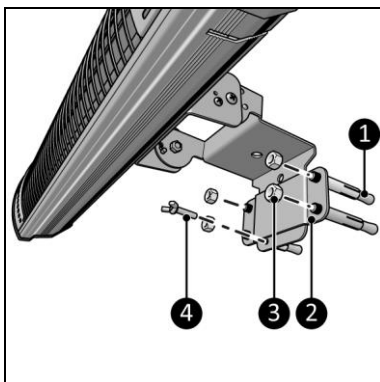
1. Závesnú konzolu (Obrázok 9, pol. 2) pripevnite na stenu pomocou štyroch skrutiek na kotvenie (Obrázok 9, pol. 1) a štyroch matíc (Obrázok 9, pol. 3).



Obrázok 9

snímateľný zo steny

1. Nástennú konzolu (Obrázok 10, pol. 2) pripevnite na stenu pomocou štyroch skrutiek na kotvenie (Obrázok 10, pol. 1) a štyroch matíc (Obrázok 10, pol. 3).
2. Závesnú konzolu (Obrázok 9, pol. 2) umiestnite poza nástennú konzolu (Obrázok 10, pol.2).
3. Pripevnite krídlovú skrutku (Obrázok 10, pol. 4) do závesnej konzoly (Obrázok 9, pol. 2).



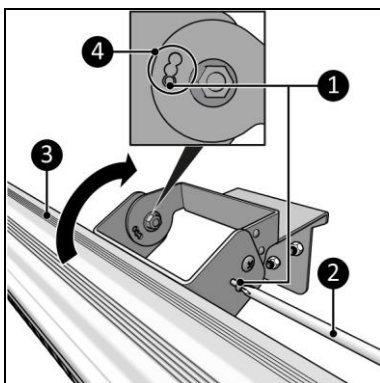
Obrázok 10

Nastavenie uhla zariadenia

Zariadenie má 3 polohy (Obrázok 11, pol. 4):

- priamo,
- diagonálne (zamerané naďaleko),
- diagonálne (zamerané nablízko).

1. Pridržajte telo ohrievača (Obrázok 11, pol. 3) kým odskrutkujete malé skrutky (Obrázok 11, pol. 1).
2. Posuňte telo ohrievača (Obrázok 11, pol. 3) do požadovanej polohy.
3. Utiahnite malé skrutky (Obrázok 11, pol. 1).



Obrázok 11

Inštalácia

VÝSTRAHA



Nedávajte napájaciu zástrčku do zásuvky skôr, ako je zariadenie správne namontované na správnom mieste.

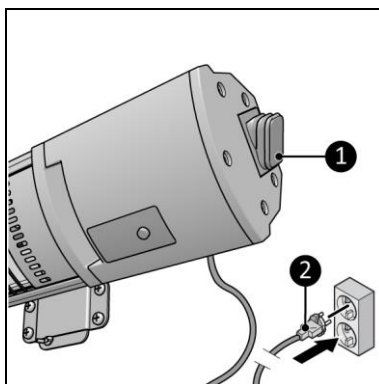
Nepoužívajte predlžovací kábel, pretože môže dôjsť k prehriatiu a požiaru. V prípade používania predlžovacieho kábla je potrebné dbať na to, aby nebol poškodený a aby bol uzemnený. Používajte predlžovací kábel s minimálnym výkonom 2500 W. Predlžovací kábel vždy celý rozviňte, aby sa predišlo prehriatiu.

UPOZORNENIE



Dbajte na to, aby sieťové napätie bolo identické s napätím na identifikačnom štítku zariadenia. Všetky elektrické komponenty sa musia za všetkých okolností udržiavať suché.

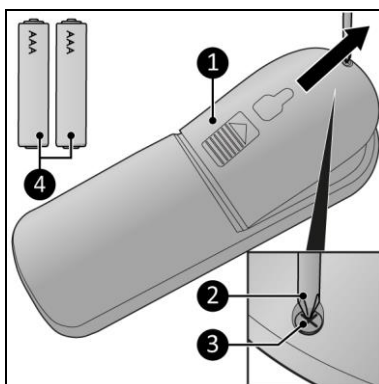
1. Skontrolujte, či je zariadenie namontované pevne.
2. Dbajte na to, aby sa vypínač nachádzal v polohe OFF (VYPNÚŤ) (Obrázok 12, pol. 1).
3. Napájaciu zástrčku (Obrázok 12, pol. 2) vložte do uzemnenej zásuvky, ktorá je ľahko prístupná. Používajte uzemnenú sieťovú zásuvku s minimálnym výkonom 2500 W.



Obrázok 12

Dialkový ovládač

1. Odstráňte skrutku (Obrázok 13, pol. 3) pomocou krížového skrutkovača Phillips (Obrázok 13, pol. 2).
2. Odstráňte kryt (Obrázok 13, pol. 1).
3. Vyberte batérie (ak sú vložené).
4. Vložte dve batérie (AAA 1,5 V) (Obrázok 13, pol. 2) tak, ako je uvedené v priehradke na batérie. Skontrolujte, či sú batérie vložené správne.
5. Nasadte kryt a skrutku, utiahnite krížovým skrutkovačom Phillips.



Obrázok 13

Prevádzka

VÝSTRAHA



Pred každým použitím dbajte na to, aby:

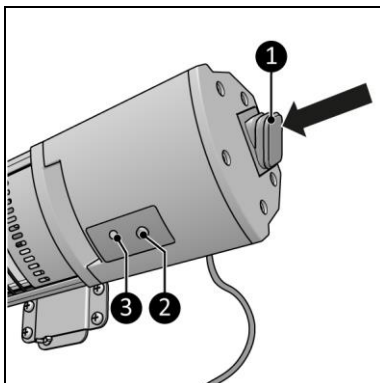
- ste zariadenie chytali suchými rukami,
- bolo zariadenie čisté a suché,
- zariadenie nebolo poškodené,
- bolo zariadenie namontované bezpečne.



UPOZORNENIE

Keď sa zariadenie zapne, môže dymiť a zapáchať. Ide o normálny jav, ktorý po niekoľkých minútach zmizne.

1. Stlačte vypínač (Obrázok 14, pol. 1).
2. Svetelný indikátor (Obrázok 14, pol. 3) sa rozsvieti načerveno.
3. Stlačte ovládacie tlačidlo (Obrázok 14, pol. 2) alebo tlačidlo ON (ZAPNUŤ)/OFF (VYPNUŤ) na diaľkovom ovládači (Obrázok 5, pol. 1).
4. Svetelný indikátor (Obrázok 14, pol. 3) svieti nazeleno, čo indikuje nastavenie strednej intenzity ohrevu.
5. Stlačte ovládacie tlačidlo na ovládacom paneli (Obrázok 14, pol. 2) alebo tlačidlo II na diaľkovom ovládači (Obrázok 5, pol. 2).



Obrázok 14

6. Oba svetelné indikátory (Obrázok 14, pol. 3) ukazujú zelené svetlo, ktoré indikuje nastavenie vysokej intenzity ohrevu.
7. Pomocou ovládacieho tlačidla na ovládacom paneli alebo tlačidiel I a II na diaľkovom ovládači prepínajte medzi nastavením strednej a vysokej intenzity ohrevu.

Pohotovostný režim

1. Stlačte ovládacie tlačidlo na ovládacom paneli (Obrázok 14, pol. 1) alebo tlačidlo ON (ZAPNUŤ)/OFF (VYPNUŤ) na diaľkovom ovládači (Obrázok 5, pol. 1).
2. Svetelný indikátor (Obrázok 14, pol. 3) sa rozsvieti načerveno.

Po ukončení používania



UPOZORNENIE

Pri odpájaní zariadenia zo siete neťahajte za napájací kábel ani zariadenie za napájací kábel neprenášajte. Napájací kábel nestáčajte veľmi natesno ani okolo ostrých rohov. Napájací kábel neobmotávajte okolo zariadenia.

1. Dbajte na to, aby sa vypínač nachádzal v polohe OFF (VYPNÚŤ) (Obrázok 12, pol. 1).
2. Odpojte napájaciu zástrčku zo zásuvky (Obrázok 12, pol. 2).
3. Zariadenia sa nedotýkajte, kým nevychladne.
4. Stočte napájací kábel.
5. Vyberte batérie z diaľkového ovládača (Obrázok 13).

Údržba



VÝSTRAHA

Zariadenie žiadnym spôsobom neopravujte ani neupravujte.

Údržbu a opravy zariadenia musí vykonať personál oprávnený spoločnosťou EUROM. Ak je poškodené infračervená žiarovka, elektrický kábel a/alebo elektrická zástrčka, mali by byť vymenené výrobcom alebo jeho servisným pracovníkom, alebo osobou s podobnou kvalifikáciou, aby sa predišlo rizikám.

Čistenie



VÝSTRAHA

Zariadenie sa veľmi ohrieva. Dbajte na to, aby ste zariadenie vypli, odpojili od siete a nechali úplne vychladnúť.



UPOZORNENIE

Nepoužívajte:

- drsné špongie,
- tvrdé kefy,
- horľavé, agresívne ani chemické čistiace prostriedky.

Dbajte na to, aby sa do zariadenia nedostala voda. Žiadnu časť zariadenia neponárajte do vody ani do inej kvapaliny.

Zariadenie sa odporúča čistiť po každom použití a pred uskladnením.

1. Zariadenie utrite vlhkou, čistou, mäkkou handričkou, ktorá nezanecháva vlákna, alebo jemnou kefkou.
2. Pred používaním a uskladnením nechajte zariadenie úplne vyschnúť.

Likvidácia



Zariadenie na konci životnosti zlikvidujte v súlade s lokálnymi zákonmi a predpismi alebo zariadenie vráťte vášmu dodávateľovi. Batérie vyberte z diaľkového ovládača a zlikvidujte ich v rámci separovaného zberu.

Vă mulțumim că ați ales acest dispozitiv EUROM. Ați achiziționat un dispozitiv de calitate, de care vă veți bucura timp de mulți ani. Utilizarea acestui dispozitiv cu respect și cu atenție va reduce riscul de vătămare corporală sau de deteriorare materială.



ATENȚIE

Este important să citiți și să înțelegeți acest manual de instrucțiuni, înainte de a asambla, de a instala și de a utiliza dispozitivul.

Introducere

Acest manual descrie utilizarea corectă și sigură a acestui dispozitiv. Păstrați acest manual pentru consultare viitoare. Manualul este o parte esențială a dispozitivului și trebuie să fie oferit noului proprietar, în cazul unei revânzări sau în cazul unui schimb. Acest manual a fost întocmit cu cea mai mare grijă. Cu toate acestea, ne rezervăm dreptul de a îmbunătăți și de a modifica acest manual în orice moment. Imaginile utilizate pot diferi.

Următoarele simboluri și următorii termeni sunt utilizați în acest manual pentru a avertiza cititorul cu privire la probleme de siguranță și la informații importante:



AVERTIZARE

Indică o situație periculoasă care, dacă instrucțiunile de siguranță nu sunt respectate, poate conduce la rănirea operatorului sau a persoanelor din apropiere, la deteriorări ușoare și/sau moderate ale produsului sau ale mediului.



ATENȚIE

Indică o situație periculoasă care, dacă instrucțiunile de siguranță nu sunt respectate, poate conduce la deteriorarea ușoară și/sau moderată a produsului sau a mediului.

Garanție

EUROM oferă o garanție de 24 de luni pentru acest dispozitiv, începând de la data cumpărării. Garanția nu acoperă uzura cauzată de utilizarea normală. Garanția expiră dacă un defect este rezultatul utilizării accidentale sau fără grijă a dispozitivului. Producătorul, importatorul și furnizorul nu sunt responsabili pentru conexiunile incorecte.

Identificare

EUROM [®] POWERFUL PRODUCTS SINCE 1974	Golden **** Shadow	Art.nr. ***** Batch *****	
220-240V ~ 50/60Hz - ****-**** Watt			
EUROM - KOKOSSTRAAT 20 - 8281 JC - GENEMUIDEN - NETHERLANDS			

Figura 1

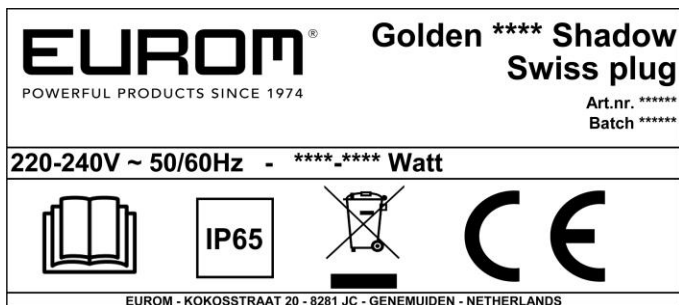


Figura 2

Specificații

Tip:	Golden 1500 Shadow	Golden 2000 Shadow	Golden 2500 Shadow
Dimensiunea produsului:	600 x 120 x 120 mm	720 x 120 x 120 mm	770 x 120 x 120 mm
Greutate:	2,3 kg	2,5 kg	2,8 kg
Tensiune:	220-240 V ~ 50/60 Hz	220-240 V ~ 50/60 Hz	220-240 V ~ 50/60 Hz
Putere (joasă/ridicată):	750/1500 W	1000/2000 W	1250/2500 W
Grad de protecție:	IP65	IP65	IP65
Clasă de protecție:	Clasa I	Clasa I	Clasa I

Descriere

Modelul Golden Shadow este un încălzitor cu infraroșii ușor de utilizat, pentru utilizare casnică la exterior, cu o telecomandă (Figura 3). Lampa specială „Tub Golden Shadow” are o durată preconizată de viață de 5.000 de ore de funcționare. În condiții normale, nu va fi necesară înlocuirea acesteia.

1. Corp principal
2. Comutator ON/OFF (PORNIT/OPRIT)
3. Buton de comandă
4. Panou de comandă
5. Consolă de suspendare
6. Ștecher
7. Telecomandă
8. Consolă de perete
9. Grătar de siguranță
10. Lampă cu infraroșii

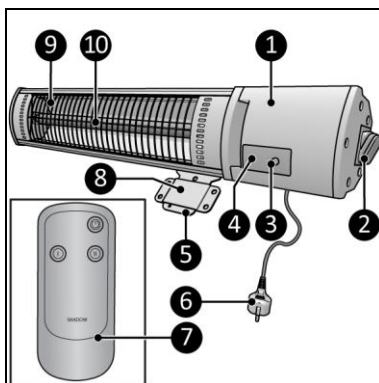


Figura 3

Panou de comandă

1. Buton de comandă
2. Indicator luminos
3. Indicator luminos și receptor telecomandă

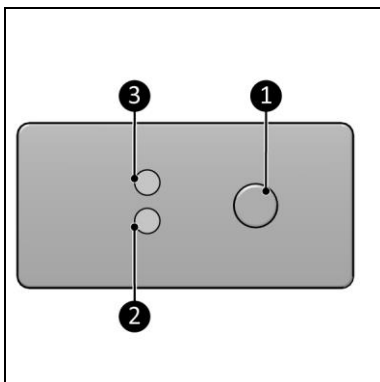


Figura 4

Telecomandă*

1. Buton ON/OFF (PORNIT/OPRIT)
2. Buton II/setare ridicată
3. Buton I/setare medie

*Bateriile nu sunt incluse

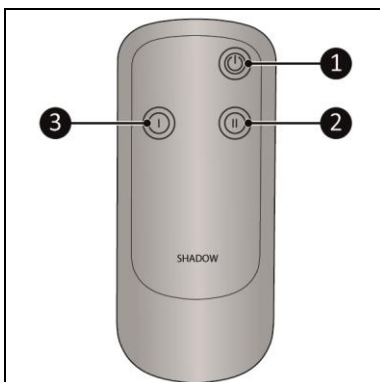


Figura 5

Siguranță

Vă rugăm să citiți și să înțelegeți aceste instrucțiuni de siguranță. Utilizarea incorectă poate provoca vătămări și va anula garanția EUROM.

Acest dispozitiv nu este adecvat pentru a fi utilizat de persoane cu dizabilități fizice, senzoriale sau mentale sau lipsite de experiență și de cunoștințe (inclusiv copii). Nu lăsați dispozitivul la îndemâna copiilor, a persoanelor necalificate și a animalelor de companie. Nu utilizați acest dispozitiv în spații mici, atunci când acestea sunt ocupate de persoane sau de animale care nu pot părăsi singure spațiul, cu excepția cazului în care se asigură o supraveghere constantă.



AVERTIZARE

Acest aparat nu este echipat cu o funcție de reglare a temperaturii încăperii. Nu lăsați niciodată dispozitivul nesupraveheat în timp ce acesta este în funcțiune.

Instrucțiuni generale de siguranță



AVERTIZARE

- Evitați stropirea dispozitivului cu apă sau pătrunderea apei în acesta.
- Nu introduceți nicio parte a dispozitivului în apă sau în alte lichide.
- Nu introduceți niciodată degetele sau alte obiecte în deschizăturile dispozitivului.
- Nu expuneți dispozitivul la vibrații puternice sau la solicitări mecanice.



AVERTIZARE

Aparatul devine foarte fierbinte în timpul utilizării. Nu atingeți dispozitivul în timpul utilizării sau în termen de cinci minute după utilizare.



ATENȚIE

Nu acoperiți dispozitivul în timpul utilizării sau după utilizare, cât timp acesta este încă fierbinte. Pentru a reduce riscul de incendiu, nu apropiați materialele textile, perdelele, pânzele de cort și alte materiale inflamabile la o distanță mai mică de 1 metru de dispozitiv.

Siguranța în timpul funcționării



AVERTIZARE

Nu utilizați dispozitivul:

- la interior sau într-un spațiu mic;
- dacă vreo piesă este murdară sau umedă;
- aproape de un mediu umed sau într-un mediu umed, cum ar fi o saună, o baie sau o spălătorie;
- lângă o sursă de apă, cum ar fi o baie, un duș sau o piscină;
- în apropierea unui mediu cu praf și cu murdărie sau într-un astfel de mediu, precum un șantier de construcții;
- lângă materiale, lichide sau vapori inflamabile, precum o magazie, un grajd sau o seră;
- lângă alte surse de căldură și lângă flacără deschisă;
- imediat sub o priză de perete;
- cu accesorii nerecomandate sau nefurnizate de producător;
- cu un aparat care pornește automat dispozitivul, cum ar fi un temporizator, un regulator de intensitate sau orice alt dispozitiv.

Dacă dispozitivul, cablul electric sau ștecherul prezintă deteriorări sau dacă funcționează defectuos, scoateți imediat aparatul din uz și deconectați sursa de alimentare.

Transport și depozitare

- Curățați dispozitivul înainte de a-l depozita.
- Transportați dispozitivul în ambalajul său original.
- Depozitați dispozitivul în ambalajul său original, într-o zonă răcoroasă, uscată și lipsită de praf.

Asamblare și instalare

Dispozitivul este ambalat într-o singură cutie. Scoateți tot materialul de ambalare și verificați ca dispozitivul să nu fie deteriorat. Nu folosiți încălzitorul dacă este deteriorat, ci contactați întotdeauna furnizorul. Păstrați ambalajul pentru depozitare și pentru transport în condiții de siguranță.

Asamblare

1. Așezați corpul principal pe o suprafață uniformă (Figura 6).
2. Așezați consola de suspendare (Figura 6, poz. 3) între consolele dispozitivului.
3. Înșurubați și strângeți ambele părți cu ajutorul șuruburilor mari (Figura 6, poz. 5), cu ajutorul șabivelor (Figura 6, poz. 2) și cu ajutorul piulițelor (Figura 6, poz. 4).

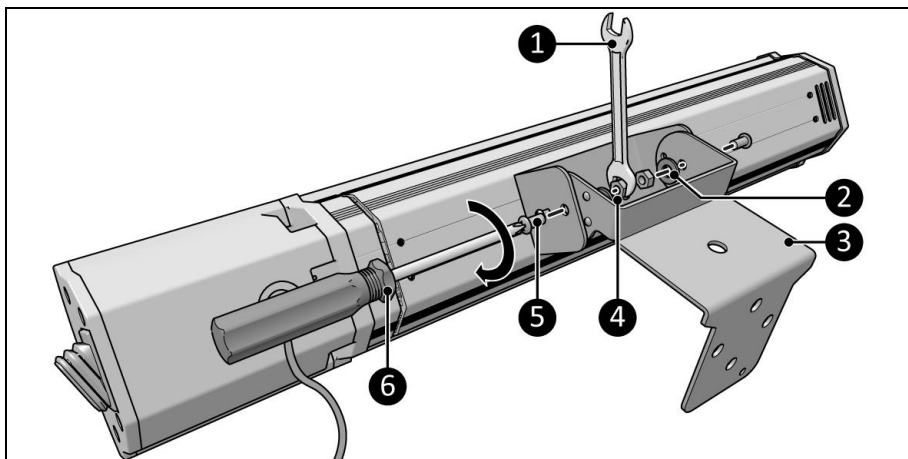


Figura 6

4. Deplasați consola de suspendare (Figura 7, poz. 2) și alegeți una dintre cele trei poziții (Figura 7, poz. 1)
5. Fixați dispozitivul în poziția dorită cu ajutorul șuruburilor mici (Figura 7, poz. 3) și cu ajutorul unei șurubelnițe Phillips (Figura 7, poz. 4).

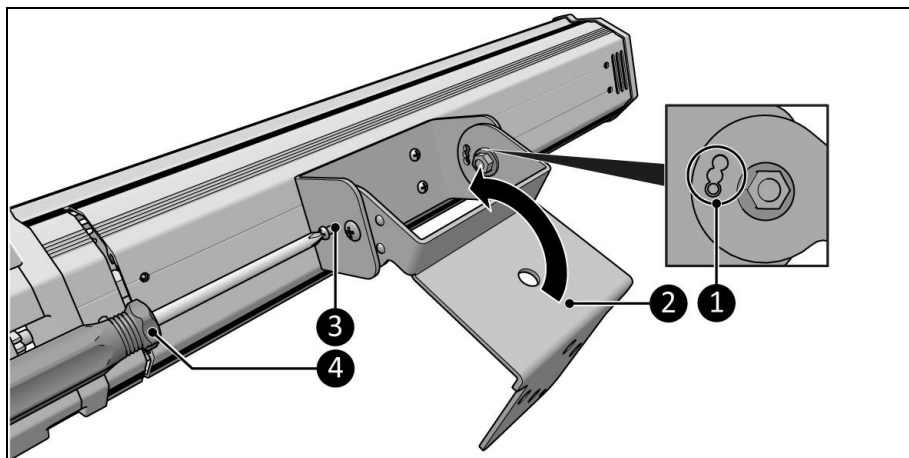


Figura 7

Montare pe perete



AVERTIZARE

Peretele utilizat pentru montare trebuie să fie confecționat din material neinflamabil. Și trebuie să reziste la o temperatură minimă de 150 °C.



ATENȚIE

Asigurați-vă că utilizați materiale de fixare adecvate în funcție de suprafață. Șuruburile de ancorare furnizate sunt adecvate pentru un perete din cărămidă.

1. Așezați dispozitivul pe o suprafață verticală și solidă.
2. Așezați dispozitivul la o distanță minimă (Figura 8) de:
 - 30 cm față de un tavan sau de un acoperiș neinflamabile;
 - 100 cm față de un tavan sau de un acoperiș inflamabile;
 - 50 cm față de pereții laterali;
 - 180 cm față de podea;
 - 100 cm de spațiu liber pe partea din față.
3. Nu montați dispozitivul:
 - imediat sub o priză de perete;
 - pe un tavan sau pe un acoperiș.

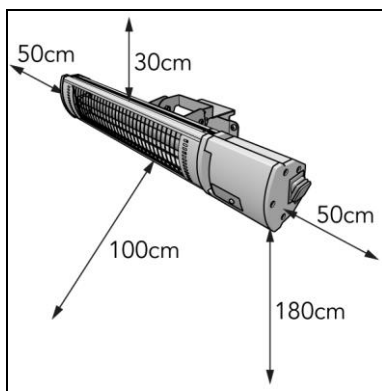


Figura 8

Încălzitorul poate fi atașat pe perete în două moduri:

- Fixat pe perete (Figura 9).
- Detașabil de pe perete (Figura 10).

Fixat pe perete

1. Atașați consola de suspendare (Figura 9, poz. 2) orizontal pe perete, cu ajutorul celor patru șuruburi de ancorare (Figura 9, poz. 1) și cu ajutorul celor patru piulițe (Figura 9, poz. 3).

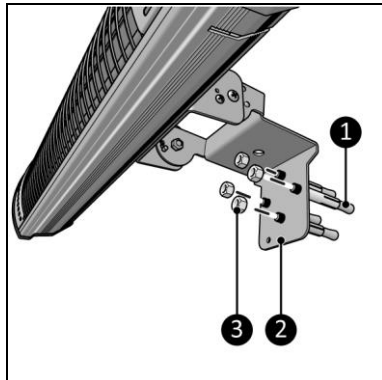


Figura 9

Detașabil de pe perete

1. Atașați consola de perete (Figura 10, poz. 2) orizontal pe perete, cu ajutorul celor patru șuruburi de ancorare (Figura 10, poz. 1) și cu ajutorul celor patru piulițe (Figura 10, poz. 3).
2. Așezați consola de suspendare (Figura 9, poz. 2) în spatele consolei de perete (Figura 10, poz. 2).
3. Așezați șurubul fluture (Figura 10, poz. 4) în consola de suspendare (Figura 9, poz. 2).

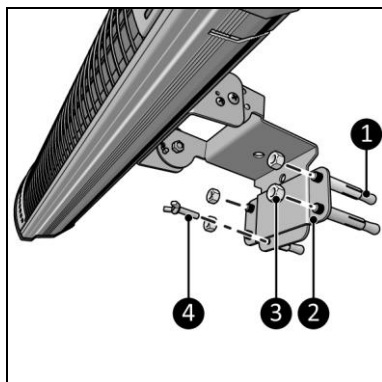


Figura 10

Reglarea unghiului dispozitivului

Dispozitivul are 3 poziții (Figura 11, poz. 4):

- dreaptă;
 - în diagonală (țintit departe);
 - în diagonală (țintit aproape).
1. Țineți corpul principal (Figura 11, poz. 3) în timp ce deșurubați șuruburile mici (Figura 11, poz. 1).
 2. Deplasați corpul principal (Figura 11, poz. 3) în poziția dorită.
 3. Strângeți șuruburile mici (Figura 11, poz. 1).

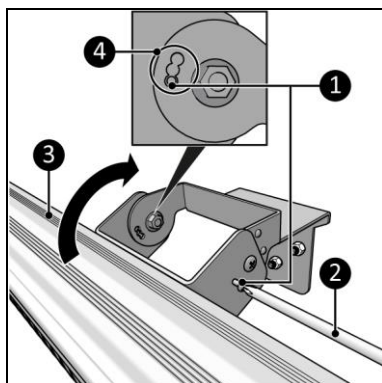


Figura 11

Instalare

AVERTIZARE

Nu introduceți ștecherul în priză de perete înainte ca dispozitivul să fie montat corect în locul potrivit.

Nu utilizați un cablu prelungitor, acest lucru putând provoca supraîncălzire și incendiu. Dacă utilizarea unui cablu prelungitor este inevitabilă, asigurați-vă că acesta nu este deteriorat și că este împământat. Utilizați un cablu prelungitor cu o putere minimă de 2500 Watt. Desfaceți întotdeauna complet cablul prelungitor, pentru a preveni supraîncălzirea.



ATENȚIE

Asigurați-vă că tensiunea principală este aceeași cu cea indicată pe eticheta de identificare a dispozitivului. Toate conexiunile electrice trebuie să rămână uscate în orice împrejurări.



1. Asigurați-vă că dispozitivul este montat ferm.
2. Asigurați-vă că comutatorul ON/OFF (PORNIT/OPRIT) se află în poziția OFF (Oprit) (Figura 12, poz. 1).
3. Introduceți ștecherul (Figura 12, poz. 2) într-o priză cu împământare, care este ușor accesibilă. Utilizați o priză de perete cu împământare, cu o putere minimă de 2500 Watt.

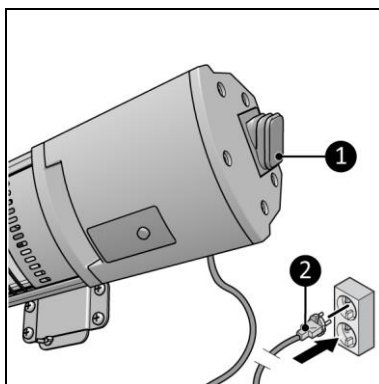


Figura 12

Telecomandă

1. Scoateți șurubul (Figura 13, poz. 3) cu o șurubelniță Phillips (Figura 12, poz. 2).
2. Scoateți capacul (Figura 13, poz. 1).
3. Scoateți bateriile (dacă există).
4. Introduceți două baterii (AAA 1,5 V) (Figura 13, poz. 4) așa cum este indicat în interiorul compartimentului bateriei. Asigurați-vă că poziționați corect bateriile.
5. Puneți la loc capacul și șuruburile, strângeți-le cu o șurubelniță Phillips.

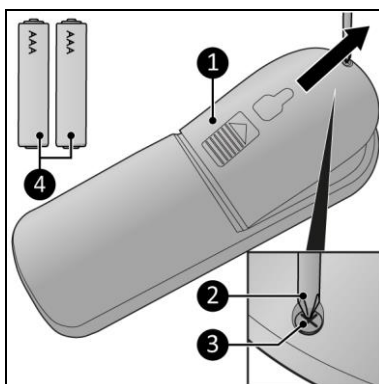


Figura 13

Funcționare

AVERTIZARE



Înainte de fiecare utilizare, asigurați-vă că:

- operați dispozitivul cu mâinile uscate;
- dispozitivul este curat și uscat;
- dispozitivul nu este deteriorat;
- dispozitivul este montat în siguranță.



ATENȚIE

Când dispozitivul este pornit, acesta poate emite fum și un miros. Acest lucru este normal și va dispărea după câteva minute.

1. Apăsați comutatorul ON/OFF (PORNIT/OPRIT) (Figura 14, poz. 1).
2. Indicatorul luminos (Figura 14, poz. 3) prezintă o lumină roșie.
3. Apăsați butonul de comandă (Figura 14, poz. 2) sau butonul ON/OFF (PORNIT/OPRIT) de pe telecomandă (Figura 5, poz. 1).
4. Indicatorul luminos (Figura 14, poz. 3) prezintă o lumină verde, ceea ce indică setarea medie.
5. Apăsați butonul de comandă de pe panoul de comandă (Figura 14, poz. 2) sau butonul II de pe telecomandă (Figura 5, poz. 2).

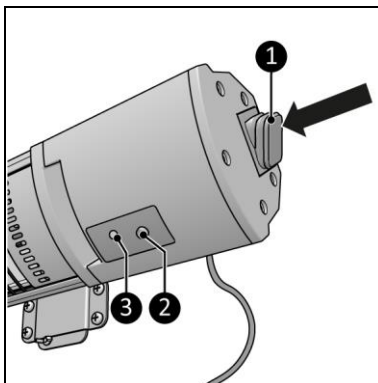


Figura 14

6. Ambele indicatoare luminoase (Figura 14, poz. 3) prezintă o lumină verde, ceea ce indică setarea ridicată.
7. Folosiți butonul de comandă de pe panoul de comandă sau butoanele I și II de pe telecomandă pentru a comuta între setarea medie și cea ridicată.

Modul standby

1. Apăsați butonul de comandă de pe panoul de comandă (Figura 14, poz. 1) sau butonul ON/OFF (PORNIT/OPRIT) de pe telecomandă (Figura 5, poz. 1).
2. Indicatorul luminos (Figura 14, poz. 3) prezintă o lumină roșie.

După funcționare



ATENȚIE

Nu utilizați cablul de alimentare pentru a deconecta sau pentru a transporta dispozitivul. Nu înfășurați cablul de alimentare prea strâns sau în colțuri ascuțite. Nu înfășurați cablul de alimentare în jurul dispozitivului.

1. Asigurați-vă că comutatorul ON/OFF (PORNIT/OPRIT) se află în poziția OFF (Oprit) (Figura 12, poz. 1).
2. Deconectați ștecherul de la priză (Figura 12, poz. 2).
3. Lăsați dispozitivul să se răcească înainte de a-l atinge.
4. Înfășurați cablul de alimentare.
5. Scoateți bateriile (Figura 13, poz. 2) din telecomandă.

Întreținerea



AVERTIZARE

Nu efectuați nicio reparație și nicio modificare la acest dispozitiv.

Întreținerea și reparațiile trebuie efectuate de un profesionist autorizat EUROM. În cazul în care lampa cu infraroșii, cablul electric și/sau ștecherul electric sunt deteriorate, acestea trebuie înlocuite de producător sau de angajatul său de service sau de persoane cu calificări asemănătoare, pentru a preveni riscurile.

Curățarea



AVERTIZARE

Dispozitivul devine foarte fierbinte. Asigurați-vă că dispozitivul este oprit, deconectat de la priză și răcit complet.



ATENȚIE

Nu folosiți:

- lavete abrazive;
- perii dure;
- produse de curățare inflamabile, agresive sau chimice.

Împiedicați pătrunderea apei în dispozitiv. Nu introduceți nicio parte a dispozitivului în apă sau în alte lichide.

Se recomandă curățarea dispozitivului după fiecare utilizare și înainte de depozitare.

1. Ștergeți dispozitivul cu o lavetă umedă, moale și curată, care nu lasă scame sau cu o perie moale.
2. Lăsați dispozitivul să se usuce complet înainte de utilizare și de depozitare.

Eliminarea



La sfârșitul duratei de viață, eliminați dispozitivul în conformitate cu legile și cu reglementările locale sau livrați dispozitivul furnizorului dumneavoastră. Scoateți bateriile din telecomandă, pentru eliminare separată.

Kokosstraat 20, 8281 JC Genemuiden, The Netherlands

T: (+31) 038 385 43 21

E: info@eurom.nl

I : www.eurom.nl

Model: Golden Shadow

Date: 10/03/2021

Version: v2.0

EUROM[®]

POWERFUL PRODUCTS SINCE 1974