

180.00 mm

**DE BE Sicherheitshinweise****⚠️ WARNUNG!****Unfallgefahr und Verletzungsgefahr!**

- Stellen Sie sicher, dass die Auto-Sitzauflage ordnungsgemäß montiert ist und während der Fahrt nicht verrutschen kann. Ein Verrutschen kann zu Unfällen und Verletzungen führen.

**⚠️ VORSICHT!****Verletzungsgefahr!**

- Brandgefahr! Achten Sie darauf, dass die Auto-Sitzauflage nicht mit Feuer, Zigarettenanzünder, etc. in Berührung kommt.
- Verwenden Sie die Auto-Sitzauflage nicht bei Beschädigung oder fortgeschrittenem Verschleiß.

**Reinigung**

Reinigen Sie die Auto-Sitzauflage mit einem weichen, feuchten Tuch und ggf. etwas mildem Reinigungsmittel. Trocknen Sie die Auto-Sitzauflage anschließend gut ab.

**Entsorgungshinweise**

Die Auto-Sitzauflage sowie sämtliche Verpackungsbestandteile können über einen zugelassenen Entsorgungsbetrieb bzw. über die kommunale, hierfür zuständige Einrichtung gemäß geltenden Vorschriften entsorgt werden. Die Mitarbeiter Ihrer Entsorgungseinrichtung informieren Sie auf Anfrage gerne über Möglichkeiten der korrekten und umweltgerechten Entsorgung.

**Auto-Sitzauflage montieren**

1. Ziehen Sie das obere Gummiband **2** und das untere Gummiband **3** an der Rückseite der Auto-Sitzauflage **1** über den Autositz.
2. Legen Sie die Auto-Sitzauflage **1** so mit der Rückseite auf den Autositz, dass die Auto-Sitzauflage keine Falten wirft und gerade aufliegt.
3. Befestigen die Haken **4** an der Unterseite des Sitzes an einer geeigneten Stelle Ihrer Autositzverstellung.
4. Überprüfen Sie bei jedem Ein- und Aussteigen in das bzw. aus dem Fahrzeug die Auto-Sitzauflage auf korrekte Befestigung und Position. Positionieren Sie die Auto-Sitzauflage neu, sollte die Auto-Sitzauflage verschoben sein.

**FR BE Consignes de sécurité****⚠️ AVERTISSEMENT!****Risque d'accident et de blessure !**

- Assurez-vous que le couvre-siège voiture est correctement monté et qu'il ne risque pas de glisser pendant le trajet. Tout glissement peut provoquer des accidents et des blessures.

**⚠️ ATTENTION !****Risque de blessure !**

- Risque d'incendie ! Veillez à ce que le couvre-siège voiture n'entre pas en contact avec une source inflammable, l'allume-cigare, etc.
- N'utilisez pas le couvre-siège voiture s'il est endommagé ou usé.

**Nettoyage**

Nettoyez le couvre-siège voiture à l'aide d'un chiffon doux légèrement humide et, si nécessaire, avec un peu de produit nettoyant doux. Ensuite, séchez bien le couvre-siège voiture.

**Consignes de mise au rebut**

Le couvre-siège voiture ainsi que les éléments d'emballage peuvent être éliminés par une entreprise d'élimination des déchets agréée ou par l'institution communale compétente à cet effet, conformément aux prescriptions en vigueur. Les employés de la déchèterie vous informeront volontiers sur la manière de recycler correctement et écologiquement.

**Monter le couvre-siège voiture**

1. Installez l'élastique supérieur **2** et l'élastique inférieur **3** situés à l'arrière du couvre-siège voiture **1** sur le siège de votre véhicule.
2. Placez l'envers du couvre-siège voiture **1** sur le siège voiture, de sorte que le couvre-siège ne fasse pas de plis et sois bien ajusté.
3. Fixez les crochets **4** sur la partie inférieure du siège, à un endroit approprié du réglage de votre siège.
4. Chaque fois que vous montez ou descendez du véhicule, vérifiez que le couvre-siège voiture est correctement fixé et positionné. Repositionnez le couvre-siège voiture s'il est déplacé.

**NL BE Veiligheidsinstructies****⚠️ WAARSCHUWING!****Gevaar voor ongevallen en gevaar voor letsel!**

- Zorg ervoor dat het autostoelkussen correct is aangebracht en tijdens het rijden niet kan verschuiven. Verschuiven kan ongevallen of letsel tot gevolg hebben.

**⚠️ VOORZICHTIG!****Gevaar voor letsel!**

- Brandgevaar! Zorg ervoor dat het autostoelkussen niet in contact komt met vuur, sigarettenaansteker, enz.
- Gebruik het autostoelkussen niet in geval van beschadiging of vergevorderde slijtage.

**Reinigen**

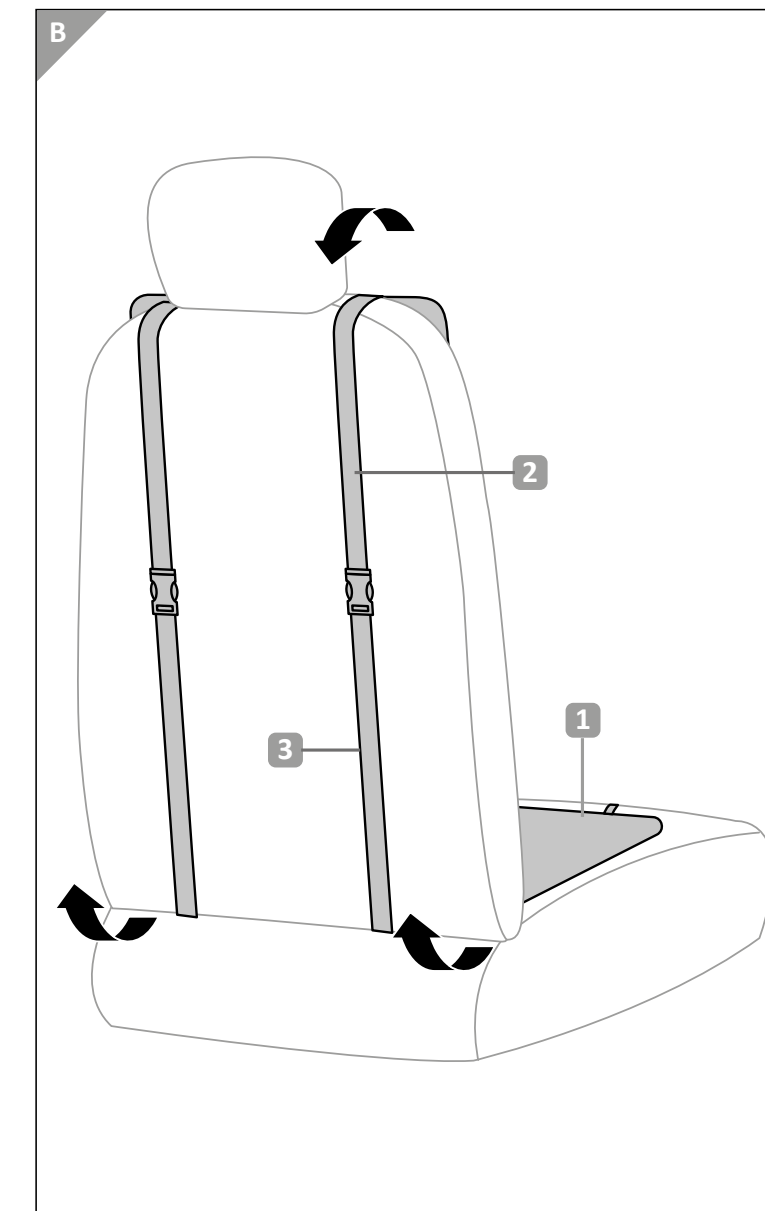
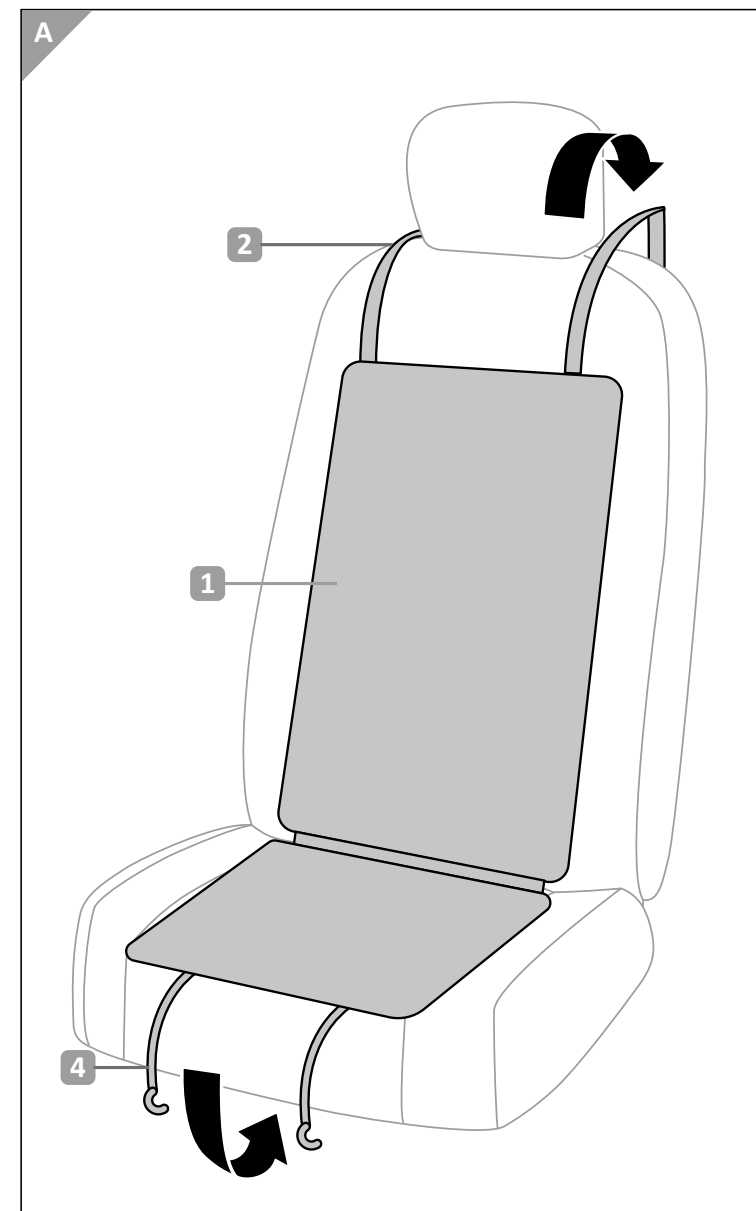
Reinig het autostoelkussen met een zachte, vochtige doek en eventueel een beetje mild reinigingsmiddel. Droog het autostoelkussen vervolgens goed af.

**Afvalverwijdering**

Het autostoelkussen en alle onderdelen van de verpakking kunt u wegbrengen naar een goedgekeurd recyclingbedrijf of het bevoegde inzamelpunt van de gemeente, in overeenstemming met de geldende voorschriften. De medewerkers van het inzamelpunt informeren u op aanvraag graag over de mogelijkheden van een correcte en milieuvriendelijke afvalverwerking.

**Autostoelkussen monteren**

1. Trek het bovenste elastiek **2** en het onderste elastiek **3** aan de achterkant van het autostoelkussen **1** over de autostoel.
2. Plaats het autostoelkussen **1** zo met de achterkant op de autostoel, dat het autostoelkussen recht ligt en niet kreukt.
3. Bevestig de haak **4** aan de onderkant van de stoel op een geschikte plek aan uw autostoelverstelling.
4. Controleer telkens wanneer u in of uit de auto stapt of het autostoelkussen correct is bevestigd en in de juiste positie zit. Breng het autostoelkussen opnieuw in positie als deze verschoven is.



15.00 mm

441.00 mm

10.00 mm

451.00 mm

19.00 mm