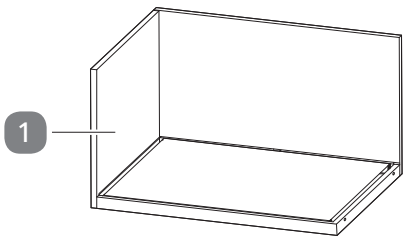


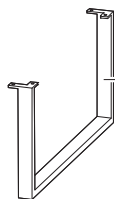


Montageanleitung

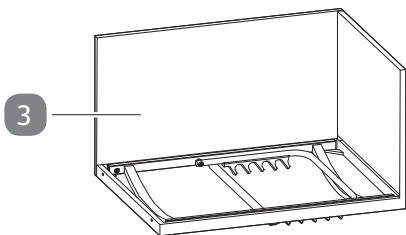
3 TLG. BALKONSET ALUMINIUM UND MODULAR



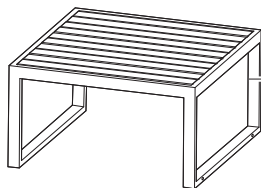
1



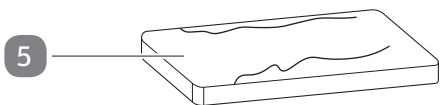
2



3



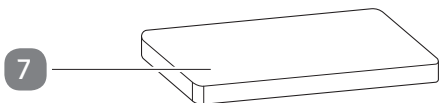
4



5



6



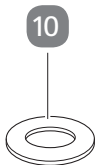
7



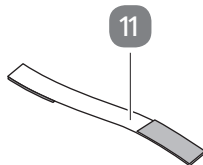
8



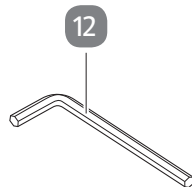
9



10



11



12

Lieferumfang

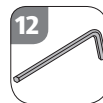
- 1 Sitzfläche A
- 2 Rahmenelement, 4×
- 3 Sitzfläche B (mit verstellbarer Sitzfläche)
- 4 Zwischenelement
- 5 Sitzkissen mit Schnüren
- 6 Sitzkissen für Zwischenelement
- 7 Sitzkissen
- 8 Rückenkissen, 2×

Mitgelieferte Verbindungselemente

- 9 Schraube M6 × 20 mm, 16×
- 10 Unterlegscheibe, 16×
- 11 Klettstreifen

Mitgelieferte Werkzeuge

- 12 Innensechskantschlüssel



Inhaltsverzeichnis

| | |
|---|-----------|
| Lieferumfang | 3 |
| Mitgelieferte Verbindungselemente | 3 |
| Mitgelieferte Werkzeuge..... | 3 |
| Allgemeines | 5 |
| Montageanleitung lesen und aufbewahren..... | 5 |
| Bestimmungsgemäßer Gebrauch | 5 |
| Zeichenerklärung | 5 |
| Sicherheit | 6 |
| Hinweiserklärung..... | 6 |
| Allgemeine Sicherheitshinweise..... | 6 |
| Produktbeschreibung | 8 |
| Montage | 8 |
| Produkt und Lieferumfang prüfen | 8 |
| Grundreinigung | 9 |
| Montageschritte..... | 9 |
| Reinigung und Wartung | 13 |
| Reinigung..... | 13 |
| Wartung und Pflege | 14 |
| Aufbewahrung | 14 |
| Technische Daten | 14 |
| Entsorgung | 15 |
| Verpackung entsorgen..... | 15 |
| Produkt entsorgen | 15 |

Allgemeines

WICHTIG, FÜR SPÄTERE BEZUGNAHME AUFBEWAHREN: SORGFÄLTIG LESEN

Montageanleitung lesen und aufbewahren



Diese Montageanleitung gehört zu diesem 3 tlg. Balkonset Aluminium und Modular (im Folgenden nur „Produkt“ genannt). Sie enthält wichtige Informationen zur Montage und Handhabung.

Lesen Sie die Montageanleitung, insbesondere die Sicherheitshinweise, sorgfältig durch, bevor Sie das Produkt montieren und einsetzen. Die Nichtbeachtung dieser Montageanleitung kann zu schweren Verletzungen oder zu Schäden am Produkt führen.

Die Montageanleitung basiert auf den in der Europäischen Union gültigen Normen und Regeln. Beachten Sie im Ausland auch landesspezifische Richtlinien und Gesetze. Bewahren Sie die Montageanleitung für die weitere Nutzung auf. Wenn Sie das Produkt an Dritte weitergeben, geben Sie unbedingt diese Montageanleitung mit.

Bestimmungsgemäßer Gebrauch

Das Produkt ist ausschließlich zum Sitzen und Liegen im Wohn- und Gartenbereich konzipiert. Es ist ausschließlich für den Privatgebrauch bestimmt und nicht für den gewerblichen Bereich geeignet.

Verwenden Sie das Produkt nur wie in dieser Montageanleitung beschrieben. Jede andere Verwendung gilt als nicht bestimmungsgemäß und kann zu Sachschäden oder sogar zu Personenschäden führen. Das Produkt ist kein Kinderspielzeug.

Der Hersteller oder Händler übernimmt keine Haftung für Schäden, die durch nicht bestimmungsgemäßen oder falschen Gebrauch entstanden sind.

Zeichenerklärung

Die folgenden Symbole werden in dieser Montageanleitung, auf dem Produkt oder auf der Verpackung verwendet.



Dieses Symbol gibt Ihnen nützliche Zusatzinformationen zur Montage oder zum Gebrauch.

Sicherheit

Hinweiserklärung

Die folgenden Symbole und Signalworte werden in dieser Montageanleitung verwendet.



Dieses Signalsymbol/-wort bezeichnet eine Gefährdung mit einem mittleren Risikograd, die, wenn sie nicht vermieden wird, den Tod oder eine schwere Verletzung zur Folge haben kann.



Dieses Signalsymbol/-wort bezeichnet eine Gefährdung mit einem niedrigen Risikograd, die, wenn sie nicht vermieden wird, eine geringfügige oder mäßige Verletzung zur Folge haben kann.



Dieses Signalwort warnt vor möglichen Sachschäden.

Allgemeine Sicherheitshinweise



Verletzungsgefahr!

Ein unsachgemäßer Umgang mit dem Produkt kann zu Verletzungen führen.

- Lassen Sie Kinder nicht mit der Verpackungsfolie spielen. Kinder können sich beim Spielen darin verfangen und ersticken.
- Achten Sie darauf, dass Kinder sich keine kleinen Teile wie z. B. Schrauben in den Mund stecken. Kinder können sie verschlucken und daran ersticken.
- Lassen Sie Kinder nicht mit dem Produkt spielen oder sich am Produkt hochziehen.
- Setzen Sie sich nicht auf die Lehne.
- Nutzen Sie das Produkt nicht als Trittersatz, Unterstellbock, Turngerät, o. Ä.

- Wenn das Produkt falsch aufgebaut ist, kann es bei Belastung durch das Gewicht einer Person zusammenbrechen. Sie können sich dabei verletzen. Achten Sie darauf, das Produkt entsprechend dieser Montageanleitung aufzubauen.
- Überschreiten Sie nicht die maximale Tragkraft der Einzelteile (siehe Kapitel „Technische Daten“).



Quetschgefahr!

Bei unachtsamem Umgang können Sie sich am Produkt die Finger quetschen.

- Beim Herunterklappen der Sitzfläche/Lehne können Sie sich Ihre Hände quetschen und verletzen. Achten Sie auf einen vorsichtigen Umgang mit der Lehne.
- Achten Sie darauf, dass Kinder nicht mit der klappbaren Sitzfläche/Lehne spielen. Kinder können sich die Hände quetschen oder sich verletzen.
- Achten Sie bei der Montage und der täglichen Nutzung auf Ihre Hände und Finger.
- Um Quetschungen zu vermeiden, achten Sie auf eine umsichtige Montage und einen umsichtigen Transport.

HINWEIS!

Beschädigungsgefahr!

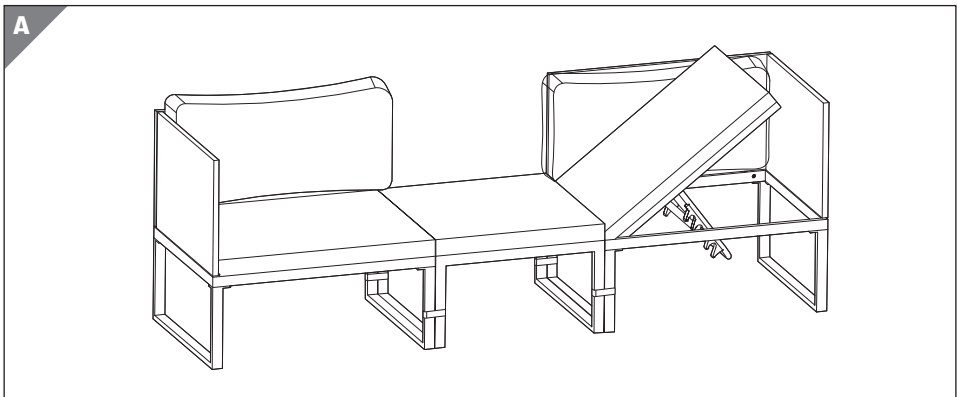
Unsachgemäßer Umgang mit dem Produkt kann zu Beschädigungen des Produkts führen.

- Stellen Sie das Produkt auf einer gut zugänglichen, ebenen, trockenen und ausreichend stabilen Fläche auf.
- Halten Sie das Produkt von offenem Feuer fern (z. B. Lagerfeuer etc.).
- Setzen Sie das Produkt niemals hoher Temperatur (Kamin, Lagerfeuer etc.) oder großer Kälte aus.

- Verwenden Sie zur Reinigung keinen Dampfreiniger. Das Produkt kann sonst beschädigt werden.
- Verwenden Sie das Produkt nicht mehr, wenn die Bauteile des Produkts Risse oder Sprünge haben oder sich verformt haben. Ersetzen Sie beschädigte Bauteile nur durch passende Originalersatzteile.

Produktbeschreibung

Das Produkt ist ausschließlich zum Sitzen und Liegen im Wohn- und Gartenbereich konzipiert.



Montage

Produkt und Lieferumfang prüfen

HINWEIS!

Beschädigungsgefahr!

Wenn Sie die Verpackung unvorsichtig mit einem scharfen Messer oder anderen spitzen Gegenständen öffnen, kann das Produkt schnell beschädigt werden.

- Gehen Sie beim Öffnen sehr vorsichtig vor.

1. Nehmen Sie die Einzelteile des Produkts aus der Verpackung.
2. Prüfen Sie, ob die Lieferung vollständig ist (siehe Kapitel „Lieferumfang“).

3. Kontrollieren Sie, ob die Einzelteile des Produkts Schäden aufweisen. Ist dies der Fall, montieren und benutzen Sie das Produkt nicht. Wenden Sie sich über die auf der Garantiekarte angegebene Serviceadresse an den Hersteller.

Grundreinigung

1. Entfernen Sie das Verpackungsmaterial und sämtliche Schutzfolien.
2. Reinigen Sie vor der erstmaligen Benutzung alle Teile des Produkts wie im Kapitel „Reinigung und Wartung“ beschrieben.

Montageschritte

HINWEIS!

Beschädigungsgefahr!

Unsachgemäßer Umgang mit dem Produkt kann zu Beschädigungen des Produkts oder zu Sachschäden führen.

- Montieren Sie das Produkt auf einer weichen und sauberen Unterlage. Legen Sie ggf. eine Decke o. Ä. unter, damit die Oberflächen nicht zerkratzt oder beschädigt werden können.
- Gehen Sie bei der Montage des Produkts sorgfältig vor und halten Sie sich an die Montageanleitung.
- Ziehen Sie die Schrauben während der Montage zunächst noch nicht ganz fest. Fixieren Sie die Schrauben immer erst nach der Fertigstellung des jeweiligen Montageschritts.

Montieren Sie das Produkt mithilfe der folgenden Anweisungen und grafischen Darstellungen.

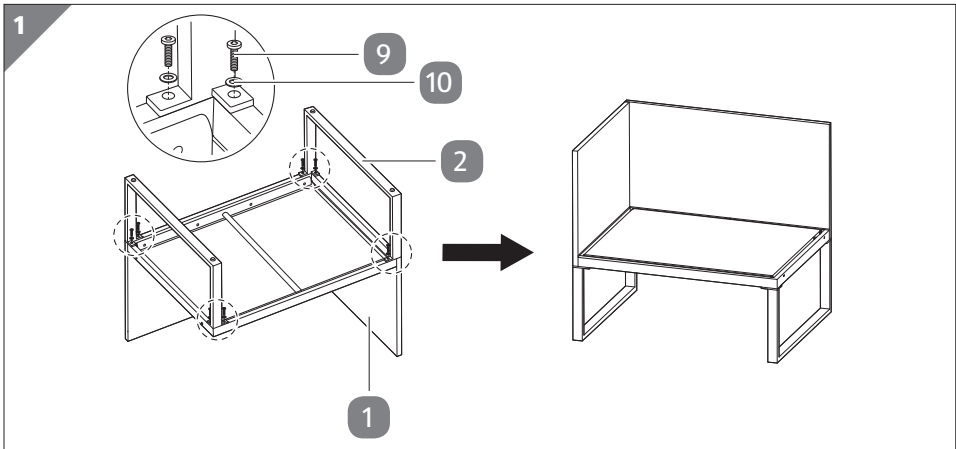


- Achten Sie beim Aufbau darauf, dass Sie in jede Richtung hin genügend Bewegungsfreiraum haben. Machen Sie sich vor dem Aufbau mit den abgebildeten Einzelteilen vertraut.
- Verwenden Sie zum Festziehen der Schrauben den mitgelieferten Innensechskantschlüssel **12**.
- Drehen Sie bei Bedarf die vormontierten Kunststofffüße an den Unterseiten der Rahmenelemente fest.

| | |
|--------------------------------------|-----------|
| 1 Sitzelemente montieren..... | 10 |
| 2 Kissen platzieren..... | 11 |
| 3 Verwendung | 12 |

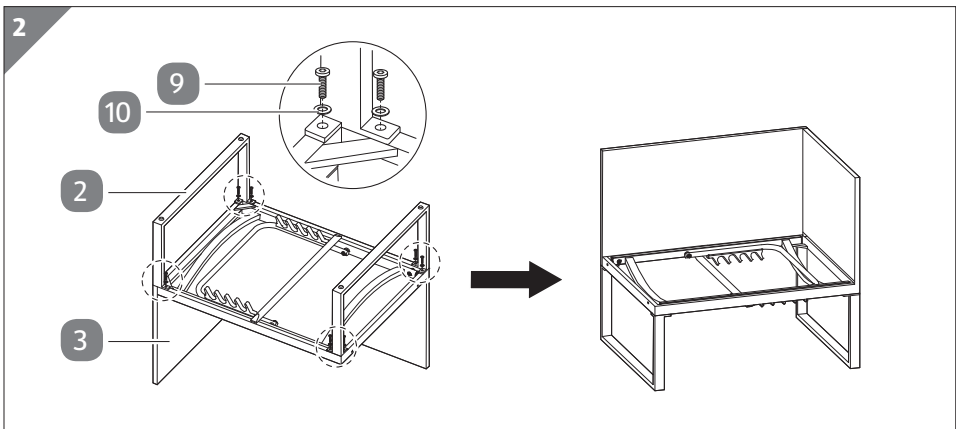
1 Sitzelemente montieren

Schritt 1.1: Sitzelement A montieren



- Schrauben Sie 2 Rahmenelemente **2** an die Unterseite der Sitzfläche A **1** (siehe **Abb. 1**). Verwenden Sie insgesamt 8 Schrauben **9** und 8 Unterlegscheiben **10**.

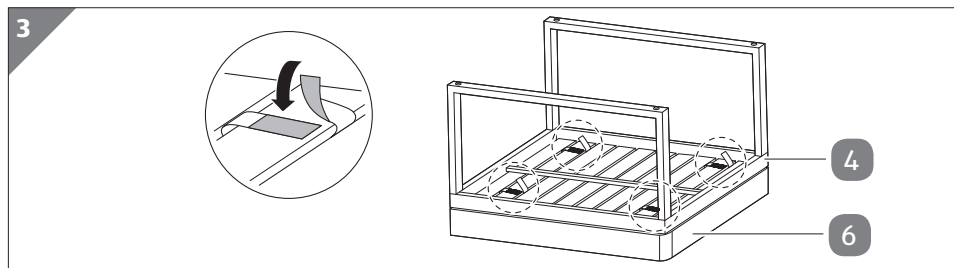
Schritt 1.2: Sitzelement B montieren



- Schrauben Sie 2 Rahmenelemente **2** an die Unterseite der Sitzfläche B **3** (siehe **Abb. 2**). Verwenden Sie insgesamt 8 Schrauben **9** und 8 Unterlegscheiben **10**.

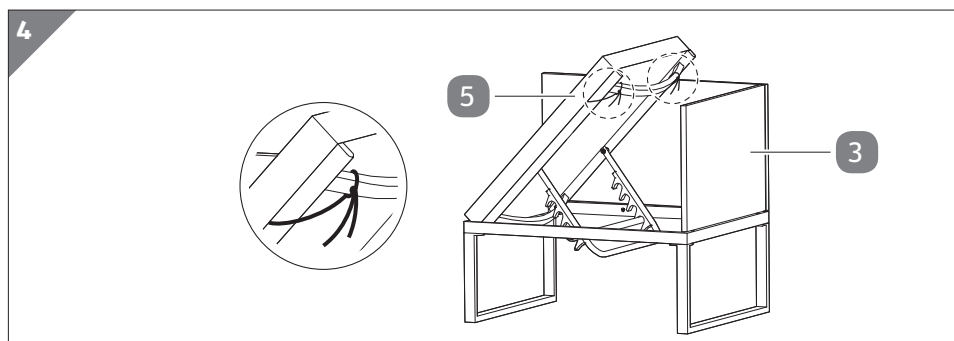
2 Kissen platzieren

Schritt 2.1: Sitzkissen für Zwischenelement am Zwischenelement befestigen



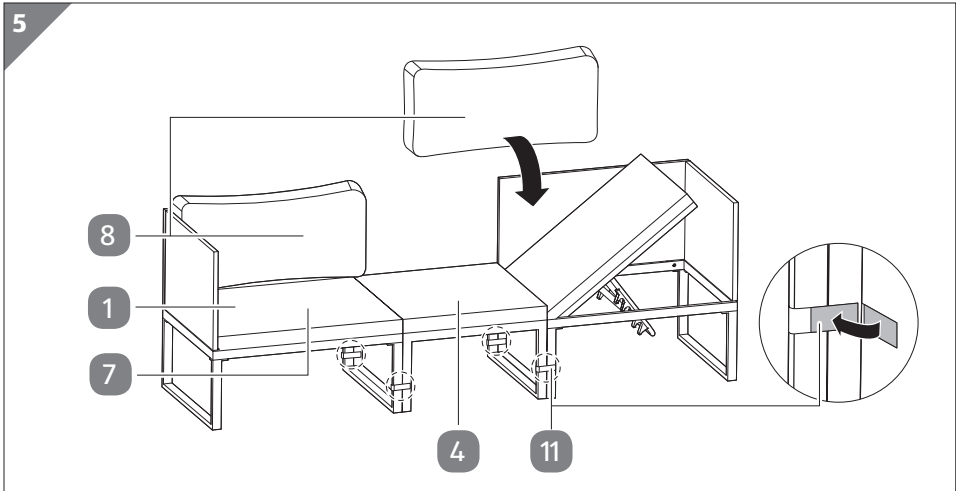
- Befestigen Sie das Sitzkissen für das Zwischenelement **6** mit den Klettverschlüssen an der Unterseite an den Lamellen des Zwischenelements **4** (siehe **Abb. 3**).

Schritt 2.2: Sitzkissen mit Schnüren am Sitzelement B befestigen



- Befestigen Sie das Sitzkissen mit Schnüren **5** an der Sitzfläche B **3**. Knoten Sie dafür die Schnüre an die obere Lamelle der Sitzfläche B (siehe **Abb. 4**).

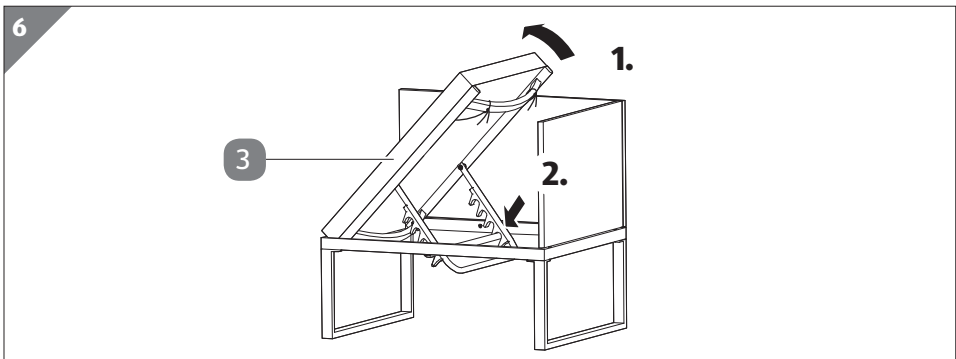
Schritt 2.3: Restliche Kissen platzieren und Elemente anordnen



1. Legen Sie das Sitzkissen **7** auf die Sitzfläche A **1** (siehe **Abb. 5**).
2. Platzieren Sie die Rückenkissen **8** an den Rückenlehnen der Sitzelemente A und B (siehe **Abb. 5**).
3. Platzieren Sie das Zwischenelement **4** zwischen den Sitzelementen A und B und verbinden Sie die Ramen mit den Klettstreifen **11** (siehe **Abb. 5**).

3 Verwendung

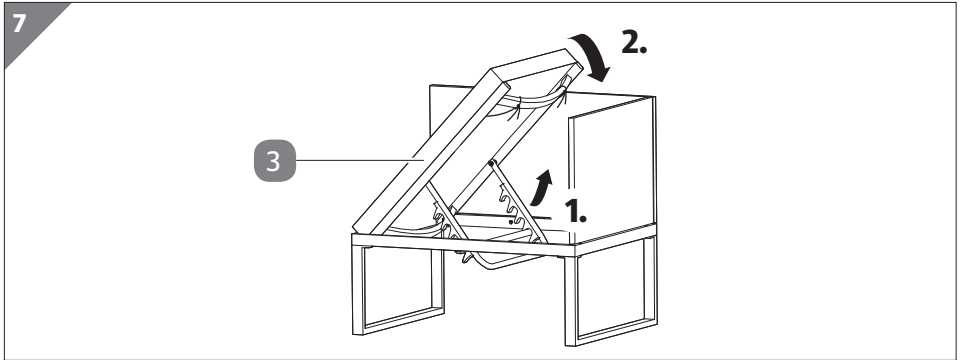
Schritt 3.1: Sitzfläche hochklappen



1. Verstellen Sie die Sitzfläche B **3** in die gewünschte Neigung (siehe Schritt 1, **Abb. 6**).

2. Fixieren Sie die Position, indem Sie die Winkelverstellung an der Querstrebe einrasten (siehe Schritt 2, **Abb. 6**).

Schritt 3.2: Sitzfläche herunterklappen



1. Heben Sie die Winkelverstellung an (siehe Schritt 1, **Abb. 7**).
2. Klappen Sie die Sitzfläche B **3** nach unten (siehe Schritt 2, **Abb. 7**).

Reinigung und Wartung

HINWEIS!

Beschädigungsgefahr!

Unsachgemäßer Umgang mit dem Produkt kann zu Beschädigungen des Produkts führen.

- Verwenden Sie keine aggressiven Reinigungsmittel, Bürsten mit Metall- oder Nylonborsten sowie keine scharfen oder metallischen Reinigungsgegenstände wie Messer, harte Spachtel und dergleichen. Diese können die Oberflächen beschädigen.
- Verwenden Sie zur Reinigung keinen Dampfreiniger.

Reinigung

1. Entfernen Sie Verunreinigungen mit einem leicht angefeuchteten Tuch und ggf. etwas mildem Reiniger.
2. Wischen Sie das Produkt danach mit einem fusselfreien Tuch trocken.

Wartung und Pflege

- Prüfen Sie regelmäßig alle Schraubverbindungen und ziehen Sie sie gegebenenfalls nach. Lose Schraubverbindungen führen zur Beeinträchtigung der Sicherheit und es besteht Verletzungsgefahr.
- Stellen Sie das Produkt bei schlechten Witterungsverhältnissen (z. B. starkem Regen, Hagel, Sturm) in einen geschützten Unterstand.
- Schützen Sie das Produkt vor direkter Sonneneinstrahlung.
- Nutzen Sie eine Schutzhülle während der Nichtbenutzung und Aufbewahrung.
- Bewahren Sie die Kissen **5**/**6**/**7**/**8** nach dem Gebrauch an einem sauberen und trockenen Ort auf.

Aufbewahrung

Wenn Sie das Produkt für längere Zeit nicht benutzen, reinigen Sie das Produkt wie im Kapitel „Reinigung und Wartung“ beschrieben.

Alle Teile müssen vor dem Aufbewahren vollkommen trocken sein.

- Bewahren Sie das Produkt stets an einem trockenen Ort auf.
- Schützen Sie das Produkt vor direkter Sonneneinstrahlung.
- Lagern Sie das Produkt für Kinder unzugänglich, sicher verschlossen und bei einer Lagertemperatur zwischen 5 °C und 20 °C (Zimmertemperatur).

Technische Daten

| | |
|-------------------------|--|
| Modell: | 3 tlg. Balkonset Aluminium und Modular |
| Maximale Tragkraft | |
| Sitzelement A und B: | 120 kg |
| Zwischenelement: | 120 kg |
| Abmessungen (B × T × H) | |
| Sitzelement A und B: | 82,5 × 63 × 77 cm |
| Zwischenelement: | 63 × 63 × 34 cm |
| Gewicht (gesamt): | 25 kg |
| Artikelnummer: | 713255 / 1014537 / 1353102 |

Entsorgung

Verpackung entsorgen



Entsorgen Sie die Verpackung sortenrein. Geben Sie Pappe und Karton zum Altpapier, Folien in die Wertstoffsammlung.



Dieses Symbol zeigt, wie Sie die Verpackungsmaterialien zur Entsorgung richtig trennen.

Entsorgen Sie Verpackungen aus Papier in die Altpapiertonne und Verpackungen aus Kunststoff, Metall oder Verbundmaterialien in die Gelbe Tonne.

Produkt entsorgen

- Entsorgen Sie das Produkt entsprechend den in Ihrem Land gültigen Gesetzen und Bestimmungen



Vertrieben durch:

Raumschiede GmbH
Lange Gwand 1
86682 Genderkingen
GERMANY

KUNDENDIENST

713255 / 1014537 / 1353102



+49 9090 57490150



aktion@rauschmiede.de

MODELL:

3 tlg. Balkonset Aluminium und Modular 17-03/2022

3
JAHRE
GARANTIE