

GARDENLINE®

Design-Vogelfutterstation



Aufbauanleitung

GTIN: 4068706211058

VH09

42/2024

INHALT

Allgemeine Hinweise	3
Lieferumfang.....	3
Bestimmungsgemäßer Gebrauch	4
Symbole und Zeichenerklärung	4
Sicherheitshinweise.....	4
Aufbau/Befüllen des Futterbehälters.....	5
Fehlererkennung und -beseitigung	6
Technische Daten	6
Reinigungshinweise	7
Entsorgungshinweise	7
Schnellservice.....	7

Allgemeine Hinweise

Lesen Sie diese Bedienungsanleitung sorgfältig durch. Sie vermeiden dadurch Fehler, die zu einer Funktionsstörung führen könnten.

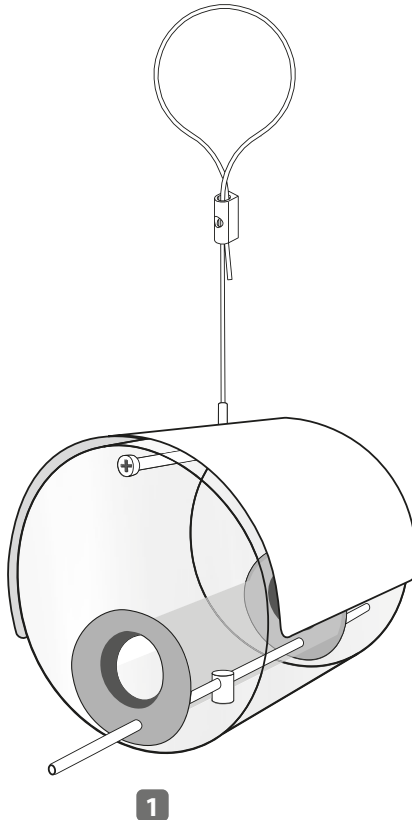
Bewahren Sie diese Bedienungsanleitung zum späteren Gebrauch auf.

Entfernen Sie bei Weitergabe der Vogel-Futterstation an Dritte die Anleitung nicht aus der Packung. Die entsprechende PDF-Datei kann auch beim Importeur heruntergeladen werden.

Lieferumfang

Dieses Modell wird fertig montiert geliefert. Prüfen Sie es sofort nach dem Auspacken auf Vollständigkeit und einwandfreien Zustand. Das Befüllen mit Futter wird auf Seite 5 beschrieben

- 1 x Futterhaus mit Seilaufhängung **1**
bestehend aus Futterbehälter und abnehmbarem Dach
- Aufbauanleitung



Bestimmungsgemäßer Gebrauch

Die Vogel-Futterstation (im Folgenden "Futterstation" genannt) dient zur Bereitstellung von Futter für Vögel. Diese Futterstation ist nur für den privaten Gebrauch geeignet und kein Kinderspielzeug. Die Futterstation darf mechanisch nicht verändert werden. Der Hersteller und der Verkäufer übernehmen keine Haftung für Verletzungen oder Schäden, die Folge eines unsachgemäßen Gebrauchs der Futterstation sind. Lassen Sie Kinder und Personen deren körperliche, geistige oder sonstige Fähigkeiten eingeschränkt sind und die diese Futterstation nicht sicher bedienen können sowie Unbefugte nicht unbeaufsichtigt an diese Futterstation gelangen.

Symbole und Zeichenerklärung



Signalsymbole/-wörter, die beachtet werden müssen. Bei Nichtbeachtung kann es zu schweren Verletzungen, im Extremfall zum Tode kommen.



Signalsymbole/-wörter, die beachtet werden müssen. Bei Nichtbeachtung kann es zu Verletzungen kommen.

Hinweis !

Signalwörter, die bei der Handhabung der Futterstation beachtet werden müssen. Bei Nichtbeachtung kann es zu Sachschäden kommen.

Sicherheitshinweise



Erstickungsgefahr !

Bei Verpackungs- und Schutzfolien besteht Erstickungsgefahr.

- Halten Sie Verpackungs- und Schutzfolien von Kindern fern.

Aufbau/Befüllen des Futterbehälters



Verletzungsgefahr !

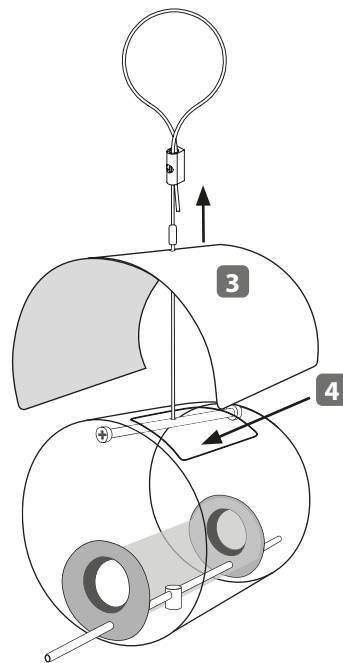
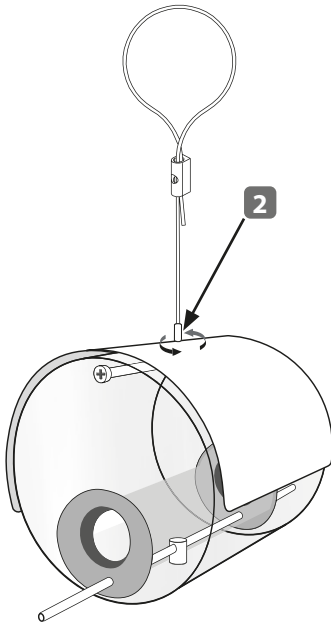
Beim Befüllen und Aufhängen der Futterstation können Sie sich einklemmen.

- Arbeiten Sie vorsichtig, um Verletzungen durch Einklemmen zu vermeiden.

Fällt die Futterstation herunter, kann sie Personen verletzen.

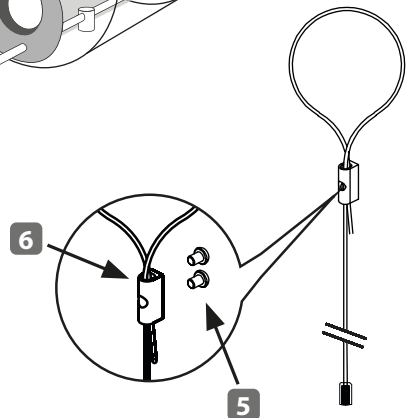
- Prüfen Sie nach dem Aufhängen, dass die Futterstation sicher hängt.

1. Lösen Sie die Gewindekappe auf dem Dach **2**.
2. Heben Sie das Dach **3** nach oben ab.
3. Durch die darunter liegende Öffnung **4** lässt sich der Futterbehälter füllen.
4. Bringen Sie das Dach ggf. durch einen sanften Druck in seine ursprüngliche Position und arretieren Sie es wieder mit der Gewindekappe.
5. Stellen Sie nach Ihren Vorstellungen die Länge der Seilaufhängung ein, dieser Vorgang wird im nächsten Abschnitt beschrieben.
6. Hängen Sie die Futterstation wie gewünscht auf, z.B. an einem Ast.



Einstellen der Seilaufhängung

1. Lösen Sie die beiden Schrauben **5** der Klemme **6**.
2. Stellen Sie die gewünschte Länge der Seilaufhängung ein.
3. Ziehen Sie beide Schrauben wieder fest an.



Fehlererkennung und -beseitigung

Fehler	Mögliche Ursachen	Fehlerbeseitigung
Die Futterstation senkt sich.	Die Schrauben 5 der Klemme 6 sind nicht fest genug angezogen worden.	Ziehen Sie die Schrauben 5 nach.
Die Körner im Futterspender sind für die Vögel nicht erreichbar.	Die Körner im Futterspender blockieren den Ausgang.	Lösen Sie die blockierten Körner.
		Nehmen Sie eine feinere Körnermischung.

Technische Daten

Abmessungen:

Futterbehälter:	Ø~14,5 cm
Höhe:	~14,5 cm
Länge inkl. Ansitzstangen:	~24,4 cm
Seilaufhängung:	~100 cm (kürzbar)

Reinigungshinweise

Hinweis !

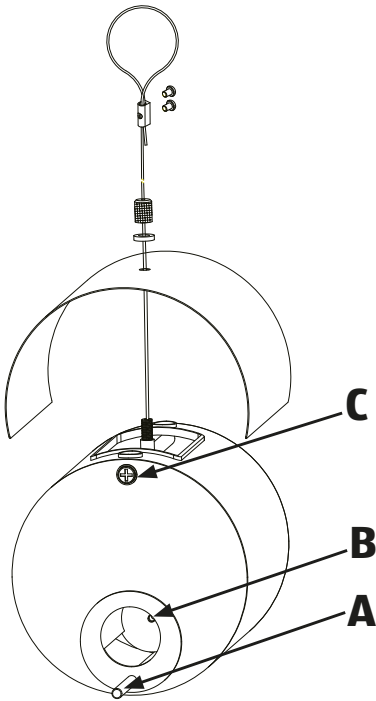
Beschädigungsgefahr !

Die Oberfläche der Futterstation kann durch scheuernde / ätzende oder lösungsmittelhaltige Reinigungsmittel beschädigt werden.

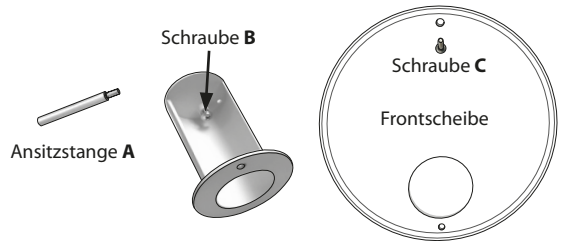
- Verwenden Sie kein scheuernden, ätzenden oder lösungsmittelhaltige Reinigungsmittel.
- Verwenden Sie zur Reinigung ein trockenes, weiches Tuch.
- Entfernen Sie hartnäckige Flecken mit einem leicht feuchten Tuch, ggf. unter Verwendung eines neutralen Reinigers.

Die Futterstation ist teils aus rostfreiem Edelstahl hergestellt. Trotzdem kann es sein, dass Verfärbungen (Flecken) durch äußere Witterungseinflüsse (z.B. Seeluft) entstehen können. Entfernen können Sie solche Flecken z.B. mit einem weichen, feuchten Tuch. Benutzen Sie hierbei keinerlei scharfe oder scheuernde Reinigungsmittel!

Je nachdem welche Art Futter Sie in den Behälter geben, ist gelegentlich auch eine Innenreinigung erforderlich. Gehen Sie dazu wie folgt vor:



1. Heben Sie das Dach nach oben ab wie im Kapitel "Aufbau" beschrieben.
2. Um an den Innenraum zu gelangen drehen Sie zuerst die Ansitzstange **A** heraus. Es folgt Schraube **B**.
Für eine reibungslose Montage nach der Reinigung empfiehlt es sich, diese Schraube nur so weit herauszudrehen wie nötig. (siehe Abb.)
Zum Schluß entfernen Sie Schraube **C**.
3. Heben Sie die Frontscheibe ab und reinigen den Innenraum nach Bedarf mit warmem Wasser und einem milden Reinigungsmittel.
4. Führen Sie für den Zusammenbau die Schritte in umgekehrter Reihenfolge aus.



Entsorgungshinweise



Entsorgen Sie die Verpackung sortenrein. Geben Sie Pappe und Karton zum Altpapier, Folien in die Wertstoffsammlung.

Schnellservice

Für dieses Produkt bieten wir einen Sonderservice! Wenn Sie ein Problem mit der Futterstation haben, rufen Sie uns an, senden eine E-Mail oder nutzen das Kontaktformular auf unserer Internetseite. Oft können wir Ihnen schnell und unkompliziert helfen, um kleine Fehler zu beheben. Halten Sie für Rückfragen die folgenden Daten bereit:

Modell VH09

Tel.: 02938 9725-25 • (Festnetztarif) Mo.- Fr. von 8⁰⁰ bis 18⁰⁰ Uhr

Online: service@melitec.de • www.melitec.de

Adresse: MeLiTec GmbH
Leuchtenservice
Oesterweg 22
59469 Ense / Deutschland

Modell: VH09
Artikel-Nr.: 101023244
42/2024

© Copyright

Nachdruck oder Vervielfältigung (auch auszugsweise) nur mit
Genehmigung der:

MeLiTec GmbH
Oesterweg 22
59469 Ense
Deutschland

2024

Diese Druckschrift, einschließlich aller ihrer Teile, ist urheberrechtlich
geschützt. Jede Verwertung außerhalb der engen Grenzen
des Urheberrechtes ist ohne Zustimmung der MeLiTec GmbH
unzulässig und strafbar. Das gilt insbesondere für Vervielfältigungen,
Übersetzungen, Mikroverfilmungen und die Einspeisung und
Verarbeitung in elektronischen Systemen.

Importiert durch:

MeLiTec GmbH
Oesterweg 22
59469 Ense
Deutschland