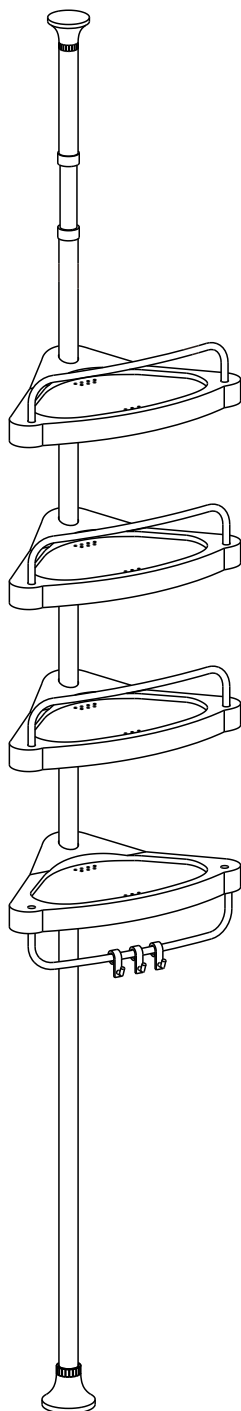


BCB001

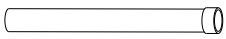
# Corner Bracket



**SONGMICS**

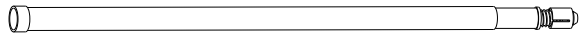
by SONGMICS HOME

**A** × 1



17.6 cm

**B** × 1



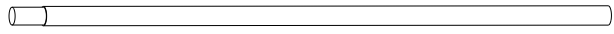
70 ~ 126 cm

**C** × 1



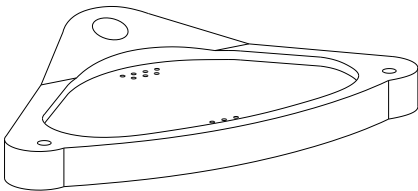
51.5 cm

**D** × 2

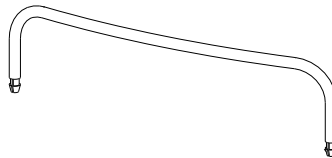


67 cm

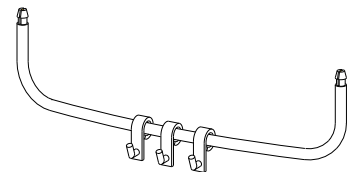
**E** × 4



**F** × 3



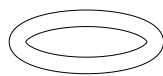
**G** × 1



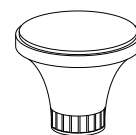
**H** × 2



**I** × 4



**J** × 2

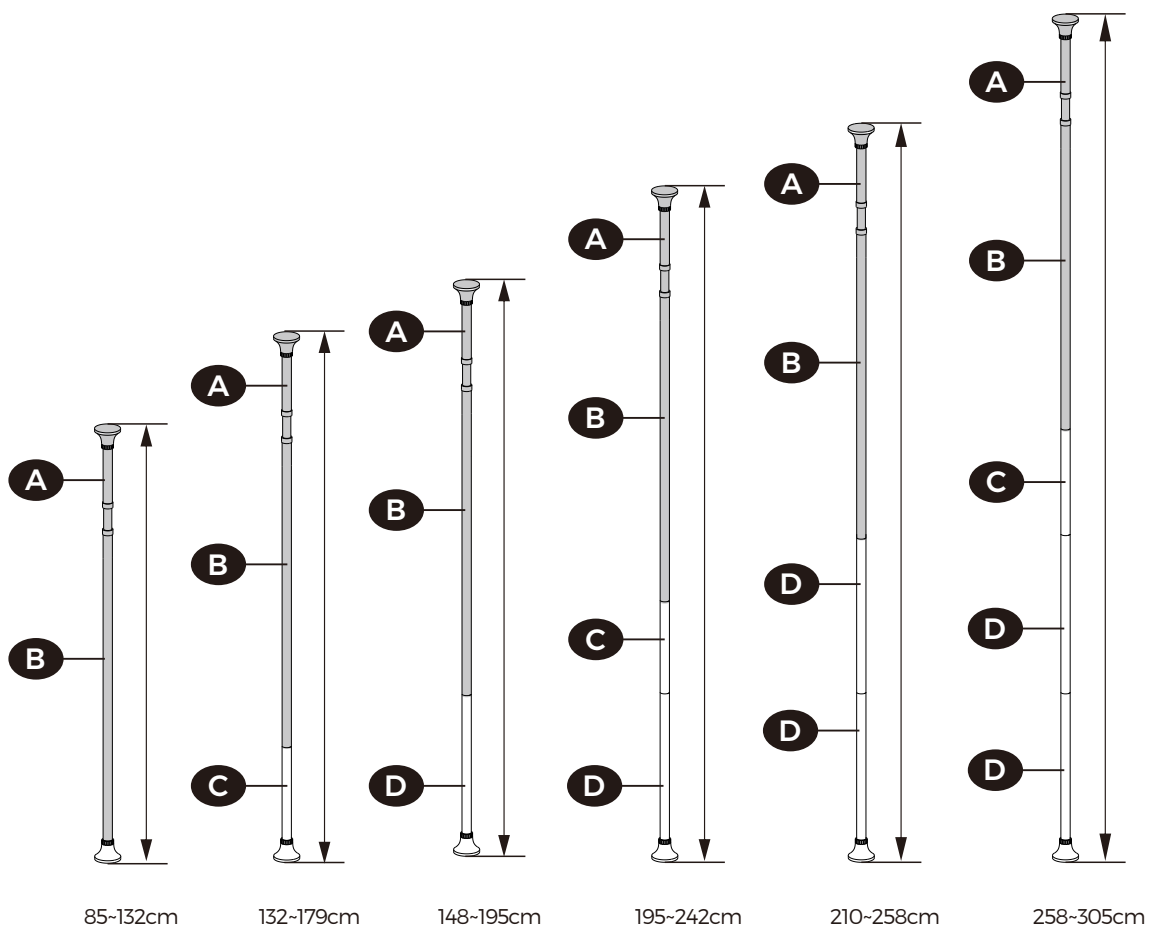
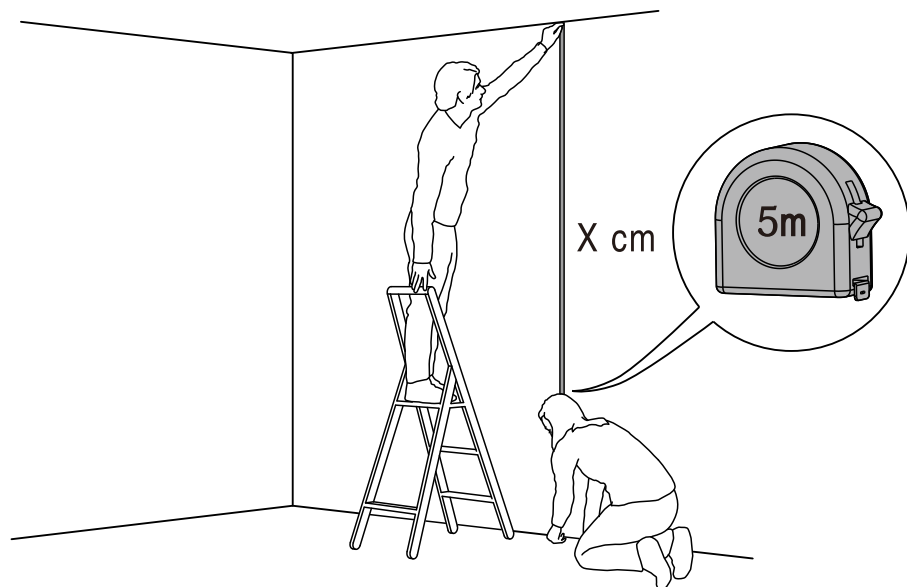




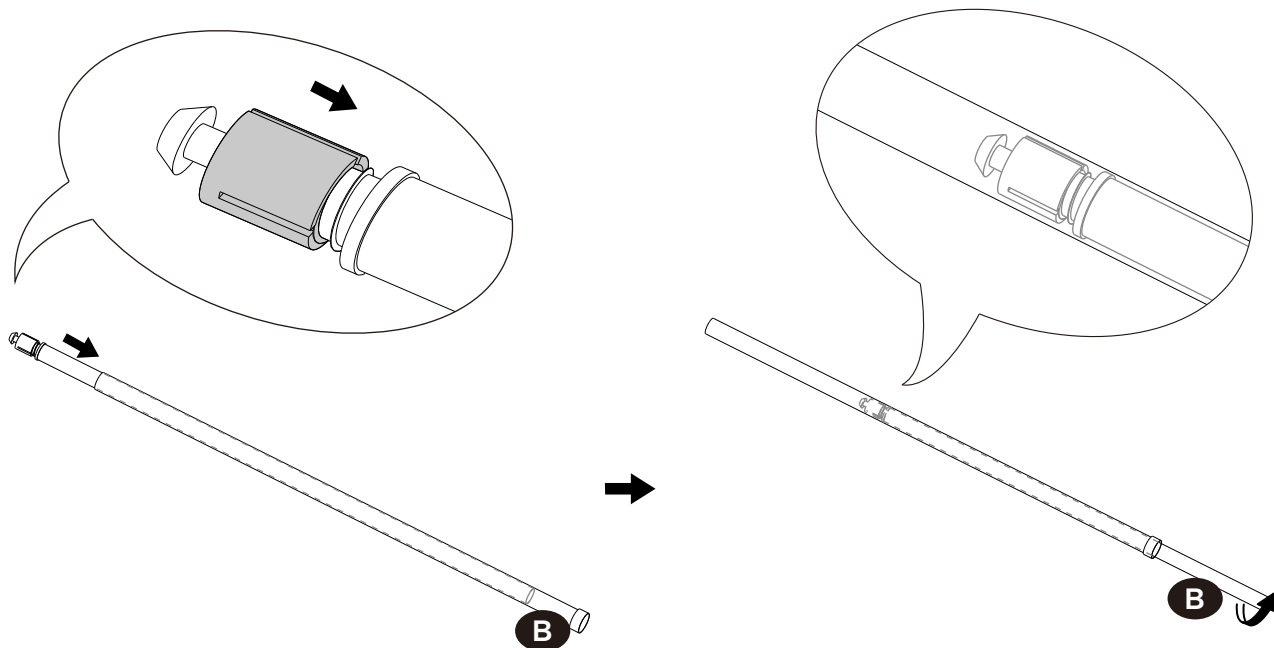
**EN** This product has 6 different height ranges, please measure the distance between floor and ceiling and choose components accordingly.

**DE** Das Regal ist für 6 verschiedene Höhenbereiche geeignet. Vor der Montage messen Sie bitte den Abstand vom Boden bis zur Decke, dann wählen Sie entsprechende Teile aus, um das Regal aufzubauen.

**JP** この製品は6段階の異なる高さの範囲がありますので、床と天井の間の距離を測定し、適切な部品を選んでください。



# 1

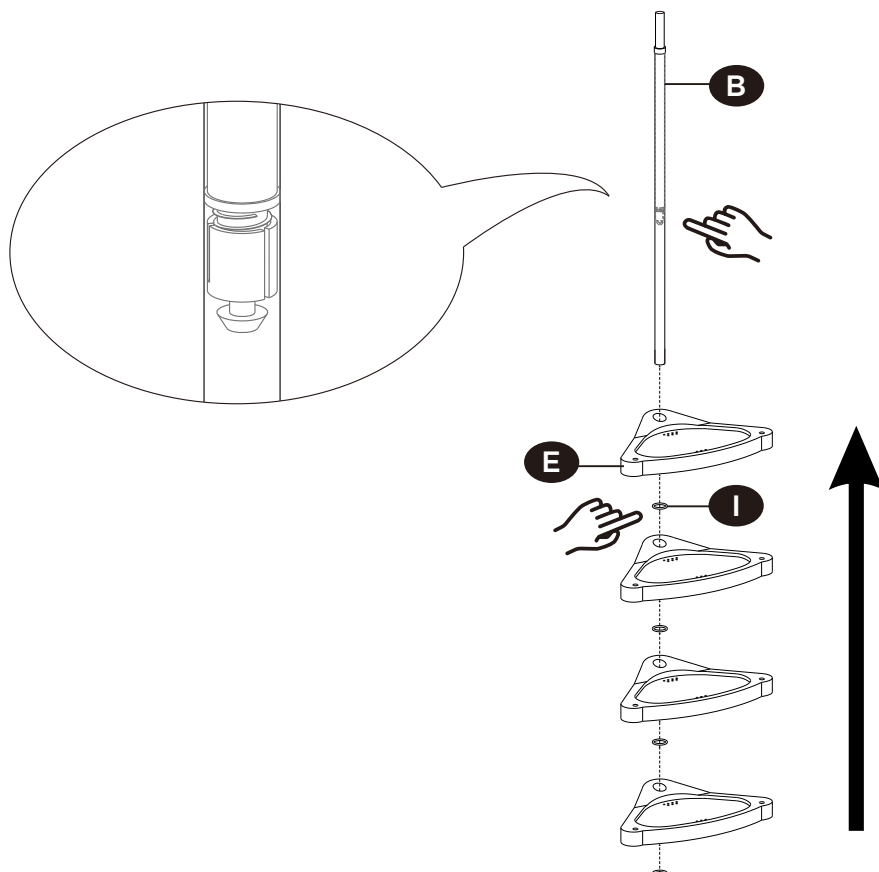


**EN** Do not fully tighten the plastic adjustable threaded sleeve at first. (Tighten it until there is only about one full turn of thread left) Not fully tightening it allows you to adjust the position of the plastic adjustable threaded sleeve to make sure that the inner pipe of part B is properly secured. Once part A is attached to part B, verify that the inner pipe of part B is securely extended outwards and did not retract into the larger pipe after pressing down.

**DE** Ziehen Sie die Kunststoff-Gewindehülse zunächst nicht vollständig fest (Tipp: Lassen Sie eine Profilspitze des Gewindes sichtbar). Justieren Sie die Position der Gewindehülse so, dass das Innenrohr von Teil B festgezogen werden kann. Nachdem Sie Teil A verbunden haben, überprüfen Sie, ob das Innenrohr von Teil B fest sitzt, sodass es nicht in das Außenrohr zurückrutscht.

**JP** 最初はプラスチック製の調節可能なネジ付きスリーブを完全に締め付けしないでください（スレッドが1周分残る程度まで締めます）。完全に締め付けないことで、プラスチック製の調節可能なネジ付きスリーブの位置を調整し、部品Bの内部パイプが適切に固定されていることを確認できます。部品Aが部品Bに取り付けられたら、部品Bの内部パイプが確実に外側に伸びており、押し込んだ後に大きなパイプに引っ込んでいないことを確認してください。

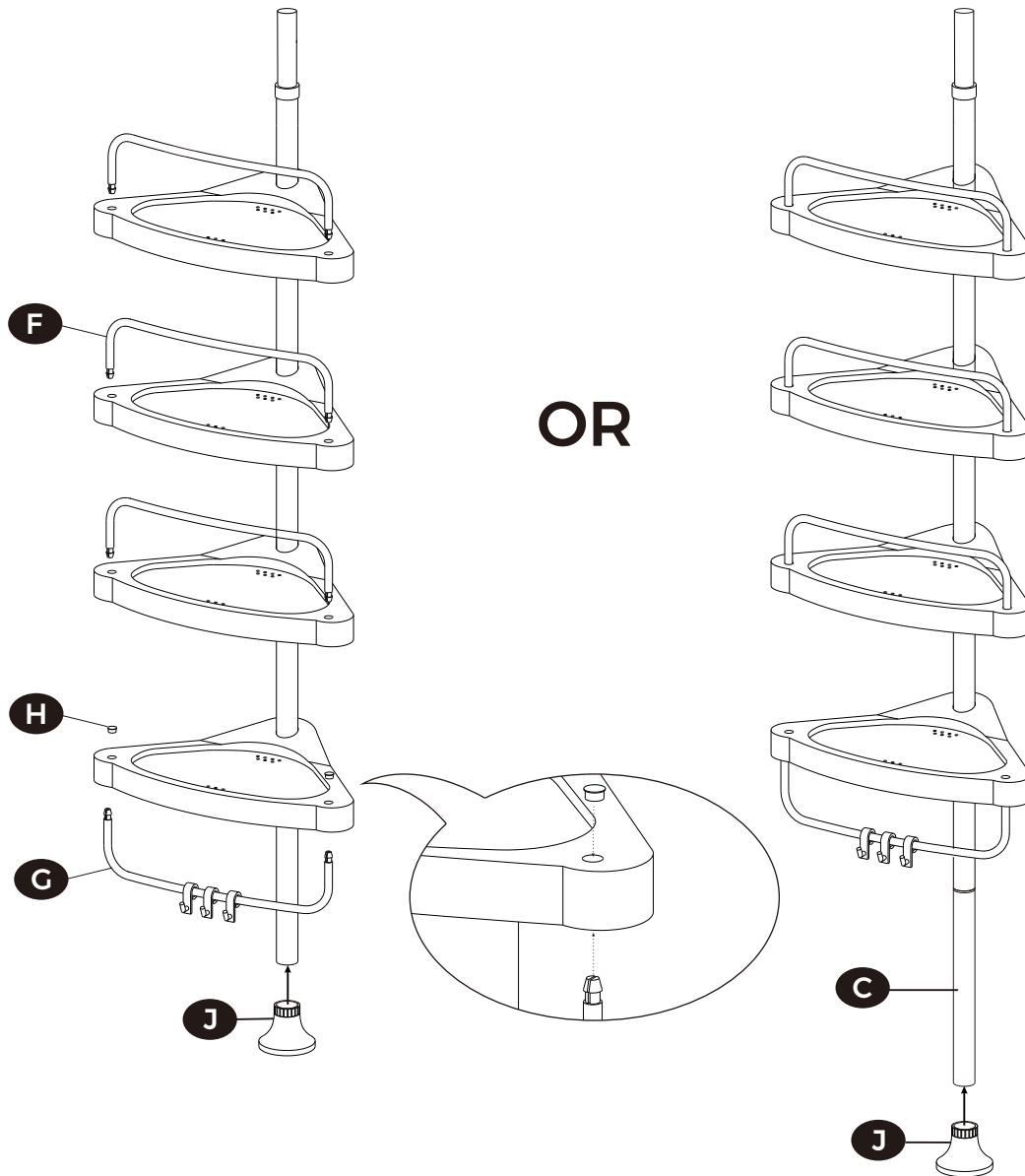
# 2

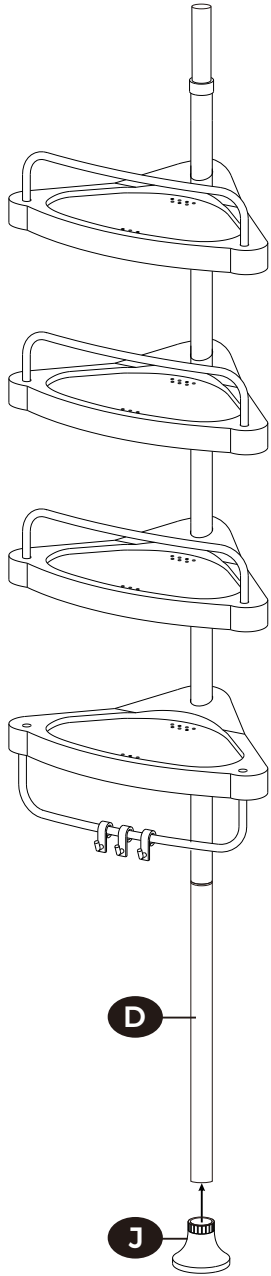




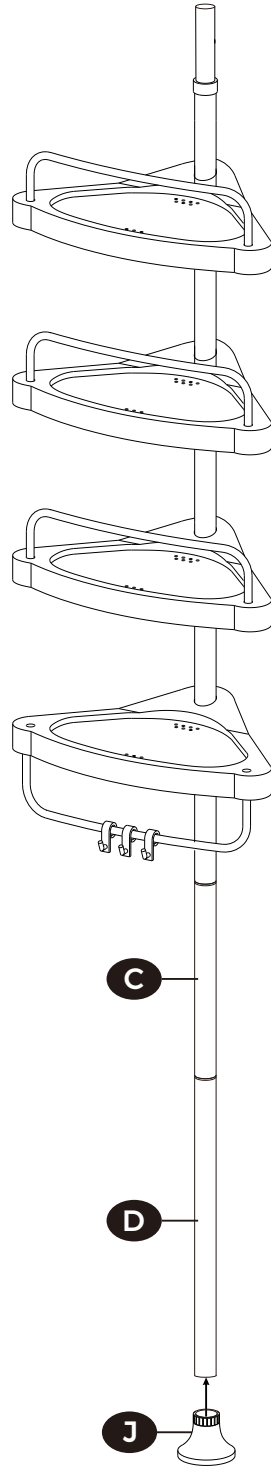
# 3

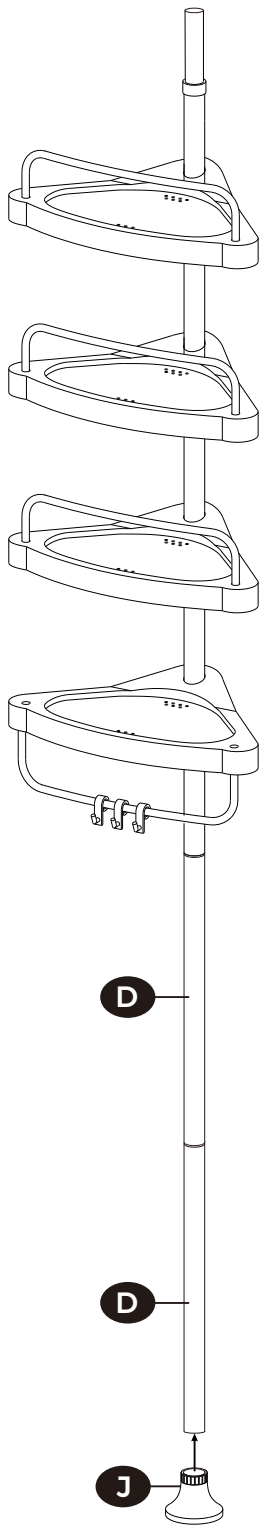
- EN** This instruction is for the lowest height range; please insert Part C or D into the bottom of Part B if you need higher ranges.
- DE** Diese Montageweise ist für den niedrigsten Höhenbereich vorgesehen; für höhere Höhenbereiche bitte stecken Sie das Teil C oder D in das untere Ende von Teil B.
- JP** この図示は最低の高さの範囲用です。より高い範囲が必要な場合は、パートCまたはDをパートBの底部に挿入してください。



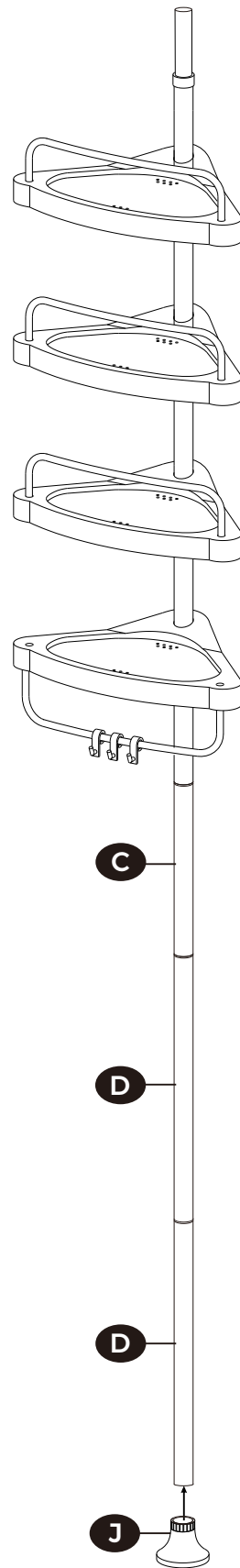


OR

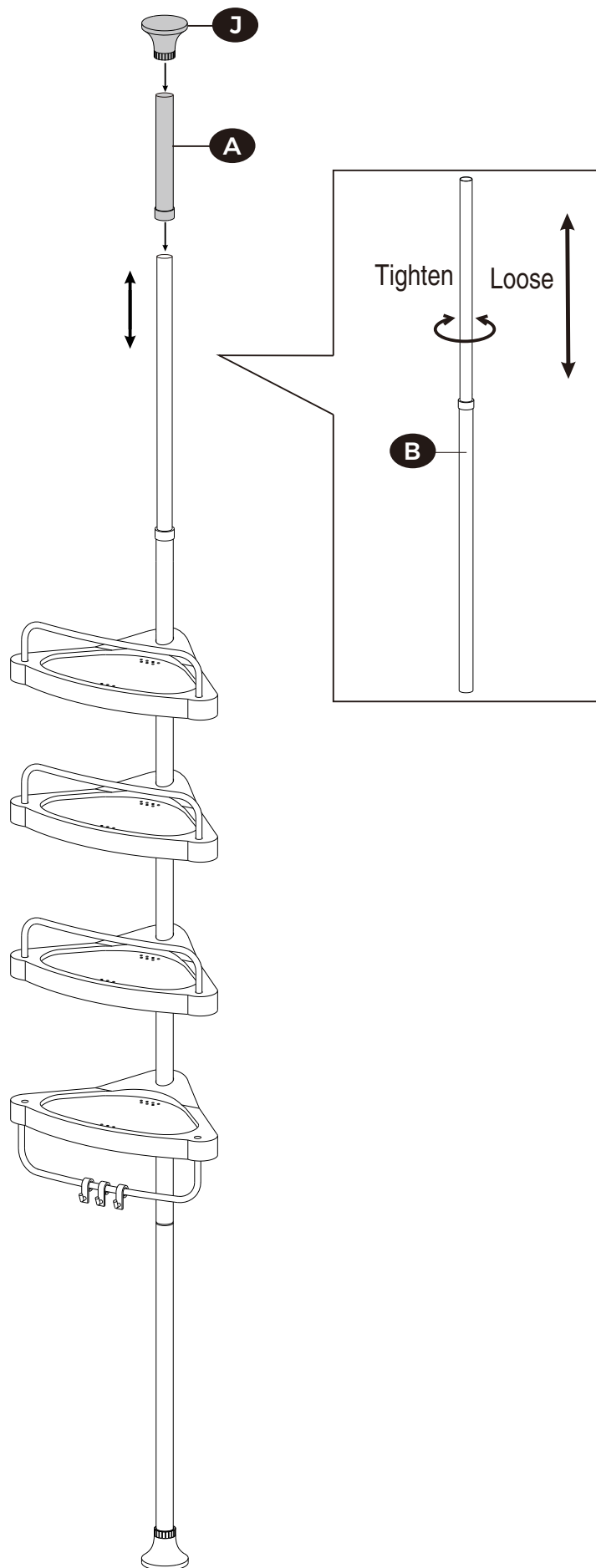




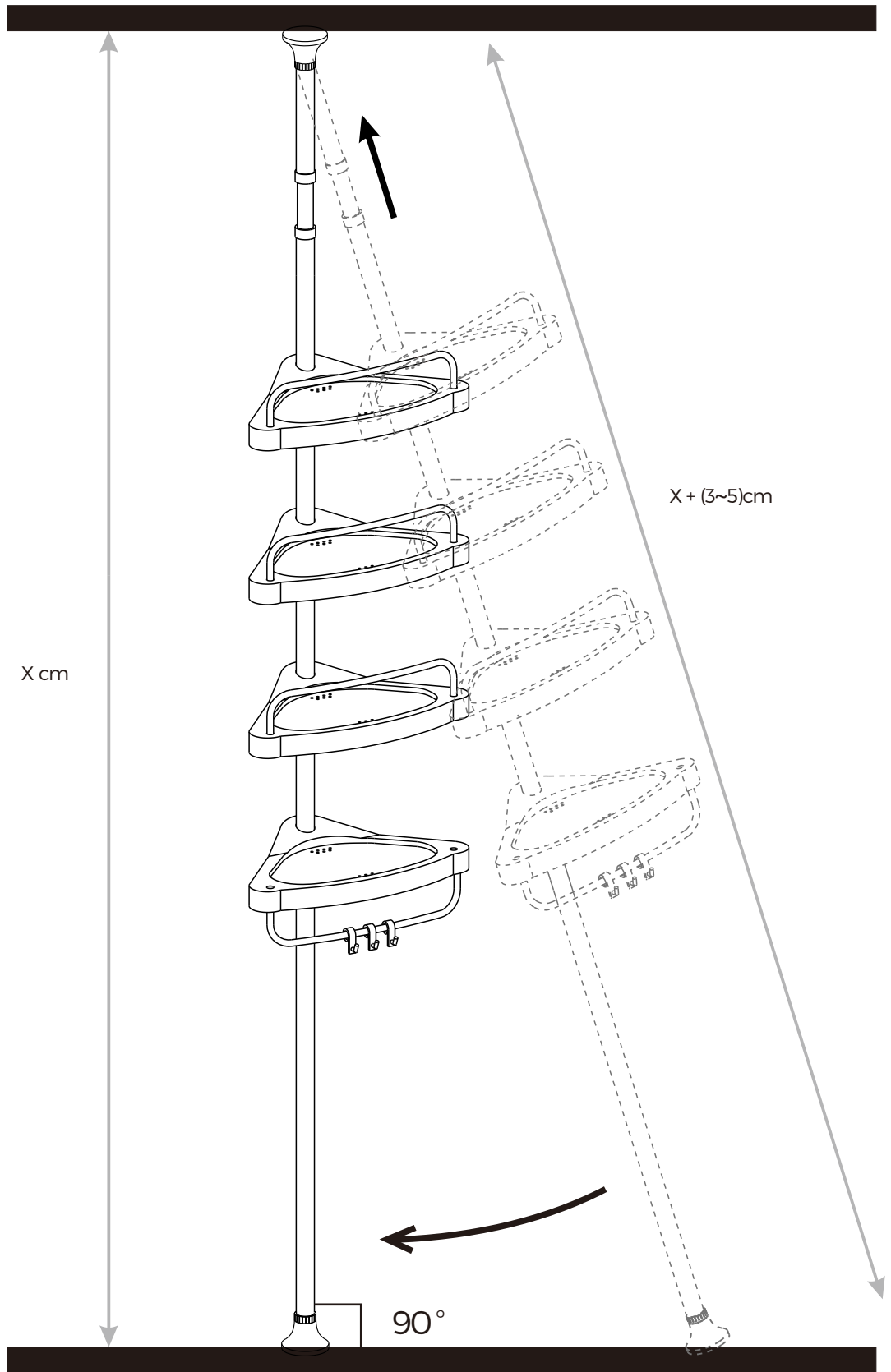
OR



4



5





## General Guidelines

---

Read the following instructions carefully and use the product accordingly.

Please keep this manual and hand it over if you transfer ownership of the product.

This summary may not include every detail of all variations and considered steps. Contact us if further information and help are needed.



## Notes

---

The stability of this product depends on the tension between the top and bottom. Do not use it against a sloping ceiling or floor for better stability.

The ceiling on which the product is installed must be structurally sound.



## Einleitung

---

Bitte lesen Sie die folgende Anleitung aufmerksam durch und verwenden Sie das Produkt sachgemäß.

Bewahren Sie diese Anleitung gut auf und händigen Sie sie bei Weitergabe des Produkts an Dritte ebenfalls mit aus.

Aus Gründen der Übersicht können nicht alle Details zu allen Varianten und denkbaren Montagen beschrieben werden. Wenn Sie weitere Informationen und Hilfe benötigen, kontaktieren Sie uns bitte.



## Hinweise

---

Das Produkt hält die Stabilität, indem man es zwischen dem Boden und dem Dach eng einklemmt. Zum Vermeiden der Instabilität benutzen Sie das Produkt bitte nicht unter einem schrägen Dach.

Die Decke, an der das Produkt installiert wird, muss tragfähig sein.



## Introduction

---

Lisez attentivement ces instructions et utilisez votre produit d'après ce mode d'emploi.

Conservez ces instructions. Si vous souhaitez offrir ce produit à un tiers, joignez obligatoirement ce mode d'emploi.

Pour des raisons de clarté, les détails concernant chaque variante ou montage envisageable ne peuvent être tous décrits. Si vous souhaitez obtenir plus d'informations ou si vous rencontrez certains problèmes non traités de manière détaillée dans ces instructions, veuillez nous contacter.



## Notes

---

Ce produit tient sa stabilité de la tension de serrage entre le tube supérieur et le tube inférieur. Pour éviter un déséquilibre du produit, veuillez ne pas l'utiliser sur un plafond incliné.

Le plafond où le produit est installé doit être solide et fait d'un mur massif.



## Linee guida generali

---

Si prega di leggere attentamente le seguenti istruzioni e usare il prodotto in modo opportuno.

Si prega di conservare questo manuale e consegnarlo quando il prodotto cambia proprietario.

Questo riassunto potrebbe non includere ogni dettaglio di tutte le variazioni e le fasi considerate. Contattaci se hai bisogno di ulteriori informazioni e assistenza.



## Note

---

Questo prodotto ottiene la sua stabilità dalla tensione verticale, si prega di non usare questo prodotto con un soffitto inclinato per evitare l'instabilità.

Il soffitto dove viene installato il prodotto deve essere solido.



## Acerca del manual

---



Por favor, lea detenidamente las instrucciones y respete los debidos usos del producto.

Por favor, conserve bien este manual y en caso de cesión, no omita entregarlo junto al producto.

Este manual podría no incluir todos los detalles de cada paso del montaje. Si necesita ayuda o información adicional, póngase en contacto con nosotros.

## Notas

---



Se mantiene la estabilidad mediante la tensión superior e inferior, no utilice el producto en un techo inclinado para evitar la inestabilidad.

El techo donde se instala el producto debe ser sólido y de pared maciza.



## Algemene Richtlijnen

---



Gelieve de handleiding na te lezen en het product zo te gebruiken.

Gelieve de handleiding bij te houden, en bij verkoop mee te geven.

Deze samenvatting bevat mogelijks niet alle variaties en stappen. Gelieve contact op te nemen indien u meer informatie of hulp nodig hebt.

## Opmerkingen

---



De stabiliteit van het product is afhankelijk van de spanning tussen de bovenkant en de onderkant. Gebruik niet bij een hellende plafond of vloer voor betere stabiliteit.

Het plafond waarop het product wordt geïnstalleerd, moet structureel in orde zijn.





## Allmänna riktlinjer

---



Var god läs följande instruktioner noggrant och använd produkten därefter.

Var god behåll den här bruksanvisningen och överlämna den när du överför produkten.

Denna sammanfattning kanske inte innehåller alla detaljer i alla variationer och övervägda steg. Vänligen kontakta oss när ytterligare information och hjälp behövs.

## Anteckningar

---



Produktens stabilitet beror på spänningen mellan topp och botten. Använd den inte mot ett sluttande tak eller golv för bättre stabilitet.

Taket som produkten monteras på måste vara strukturellt stabilt.



## Ogólne Porady

---



Proszę uważnie przeczytać niniejsze instrukcje oraz odpowiednio używać produkt.

Proszę przechowywać tą instrukcję oraz przekazać razem z produktem podczas transferu zmiany własności.

Podsumowanie to może nie zawierać wszystkich detali każdej z wersji oraz uwzględnionych kroków. Proszę skontaktuj się z nami jeśli potrzebujesz więcej informacji albo pomocy.

## Zapisy

---



Stabilność tego produktu zależy od napięcia pomiędzy górą a dołem. Dla lepszej stabilności nie używać przy suficie lub podłodze pod nachyleniem.

Sufit na którym zamontowany jest produkt musi być wystarczająco wytrzymały strukturalnie.



## はじめに



この度はSONGMICS製品をお買い上げいただきまして誠にありがとうございます。

本書はSONGMICS浴室用ラックを正しくご使用いただくためのガイドブックです。

ご使用前に本書をよくお読みになり、内容をご理解して頂いた上ご使用くださいますようお願い申し上げます。

この製品を第三者に貸し出す際、説明書も共に渡すように、よく読んでから使用するようご指導ください。

また、本書を保管することをお勧めいたします。

## 安全警告 メッセージ



これらの部品は誤って飲み込んだり吸い込んだりすると致命的な場合がありますので、注意してください。

本品の転倒により、ケガや致命傷になる恐れがありますので、必ずご注意ください。

部品が破損、不足するままの組立しないでください。破損やケガの原因になります。

お子様は必ず大人の目の届く範囲でご使用ください。

本品はおもちゃではありません。本品でお子様が遊ばないように十分ご注意ください。

梱包材は乳幼児や小さなお子様にとって窒息等の危険がともないますので、必ずお子様の手の届かない場所で保管してください。

販売元：  
ZIELJP株式会社  
〒531-0062大阪市北区長柄中3丁目6番13号  
お客様相談窓口ダイヤル  
TEL 06-7161-1020 FAX 06-4801-9963

複写転載厳禁

ZIELJP CO., LTD.  
営業時間平日9:00-17:30  
(土日祝・当社休業日を除く)  
✉ [info\\_jp@songmics.jp](mailto:info_jp@songmics.jp)

Exclusively for our customers in Japan.

## 組立てについて



本品は、お客様に組み立て頂く商品です。

お子様は製品の組み立てをすることは許可されていません。

組み立て中は、お子様の手の届かない場所に小さな部品を保管してください。

製品を広々とした表面で組み立ててください。製品を直接地面に置かず包装を解かず置くことで、製品の損傷を避けてください。

組み立てる前に、必ず部品がすべてそろっていることを確認した上、本書の指示に従って組み立ててください。

不用意・不適切な組み立ては事故や破損、変形につながる恐れがあります。

開封後に欠陥のある部品や不足している部品がある場合は、直ちに組み立てを中止し、弊社に連絡してください。

## 取扱上のご注意



本製品は室内の簡易使用を想定して設計されております。業務用のように過酷な条件でのご使用はご遠慮ください。

必ず、水平で安定した場所で使用してください。

災害や不慮の事故または不当な使用・修理・改造による、故障・破損・事故その他の不具合については、責任を負いかねますのでご了承ください。

この製品の安定性は、上部と下部の間のテンションに依存しています。安定性を確保するために、傾斜した天井や床には使用しないでください。製品を取り付ける天井は、構造的にしっかりしている必要があります。

製品を鋭利な物や腐食性のある物質から遠ざけて、製品の損傷を防いでください。



