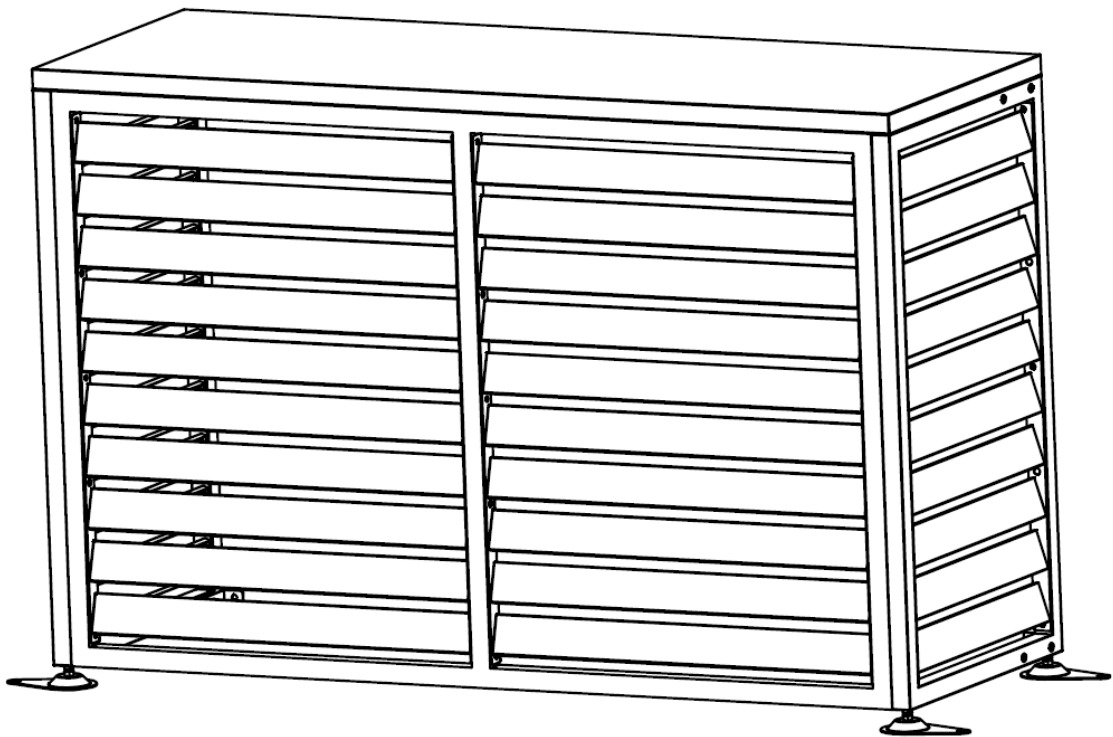


elephant[®]

Montageanleitung



Wärmepumpenverkleidung

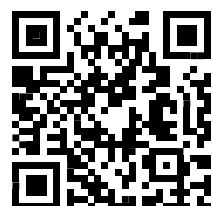
Typ WPV-14050-AD

Außenmaße ca. 140 x 50 x 95 cm

Innenmaß max. 134 x 53 x 94 cm

Bitte verwenden Sie stets die aktuelle Version dieser Montageanleitung
verfügbar auf unserer Website:

www.elephant.de



INHALTSVERZEICHNIS

| | |
|------------------------------------|----|
| Bestimmungsgemäße Verwendung | 4 |
| Allgemeine Hinweise | 4 |
| Montagehinweise | 5 |
| Explosionszeichnung | 5 |
| Lieferumfang | 6 |
| Montage | 7 |
| Pflege und Wartungshinweise..... | 10 |
| Entsorgungshinweise..... | 10 |
| Technische Daten: | 11 |

Bestimmungsgemäße Verwendung

- Diese Verkleidung bietet Ihrer Wärmepumpe Schutz vor Witterungseinflüssen wie Schnee, Regen, Hagel, Wind etc. und kann so nachhaltig die Lebensdauer Ihrer Wärmepumpe begünstigen, ebenso erschwert sie den unmittelbaren Zugriff durch Dritte
- Zusätzliche Belastungen durch angehängte/befestigte Gegenstände oder Modifikationen der Bauart können zu Beschädigungen führen und sind nicht zulässig
- Die Verkleidung ist für den privaten Gebrauch bestimmt, eine gewerbsmäßige Nutzung ist nicht vorgesehen
- Der Hersteller übernimmt keine Haftung für Sach- oder Personenschäden, die durch nicht bestimmungsgemäße Verwendung, falschen Gebrauch oder fehlerhafte Montage entstanden sind

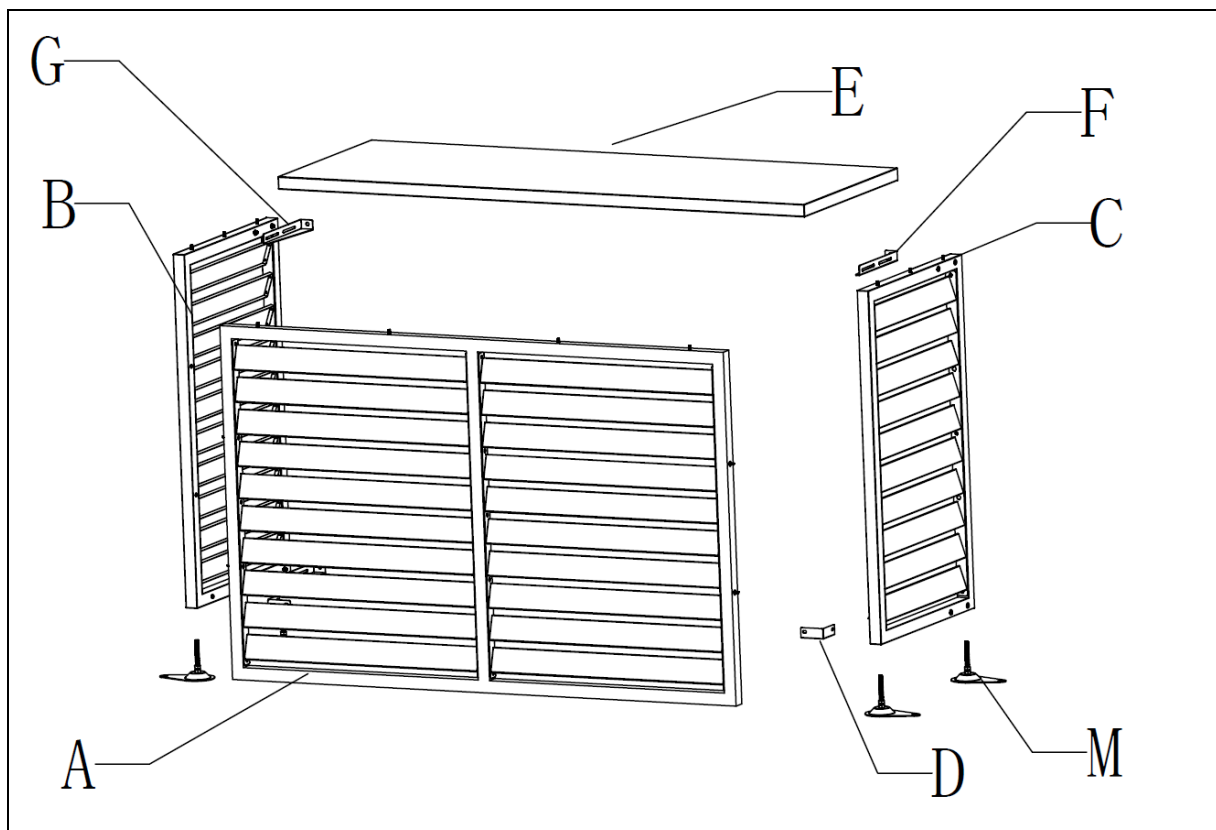
Allgemeine Hinweise

- Stellen Sie sicher, dass die Verkleidung zu Ihrer Wärmepumpe passt. Berücksichtigen Sie dabei sowohl die Größe der Pumpe als auch etwaige Anschlüsse oder Leitungen
- Prüfen Sie vor dem Kauf, ob der Hersteller der Anlage eine Verkleidung zulässt
- Halten Sie sich bei der Planung und Montage an alle örtlichen Bauvorschriften und Regelwerke. Ggf. gibt es Auflagen durch „ortsübliche Regelungen“. Beziehen Sie auch Nachbarn mit in die Planung der Anlage ein und halten sich an getroffene Absprachen
- Die Montage kann an der Wand oder am Boden erfolgen – eine Kombination aus beidem ist ebenfalls möglich
- Im Falle eines offensichtlichen Transportschadens dokumentieren Sie diesen unmittelbar bei der Anlieferung, kontrollieren Sie im Anschluss zeitnah die Ware auf Vollständigkeit und Unversehrtheit
- Der Deckel ist zu keiner Zeit - weder während der Montage noch im Betrieb - zu betreten. Die max. Belastung des Deckels beträgt 40kg
- Achten Sie darauf, die Seiten nicht durch Anbauten, Pflanzen o.ä. zu verstellen, die Luftzirkulation durch die Lamellen muss dauerhaft und vollflächig gegeben sein
- Auch wenn die Verkleidung den Zugriff durch Dritte unmittelbar behindert, ist die Pumpe selbst ggf. durch geeignete Mittel gegen Diebstahl und Vandalismus zu sichern
- Lesen Sie die Montageanleitung vollständig durch und machen sich mit den notwendigen Arbeitsschritten vertraut, bevor Sie mit der Montage beginnen. Befolgen Sie die dargestellten Schritte in der angegebenen Reihenfolge. Bewahren sie die Anleitung für eine spätere Verwendung sicher auf

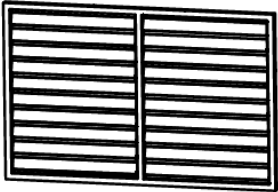


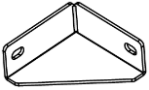

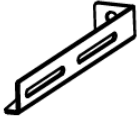
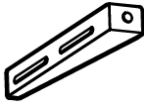





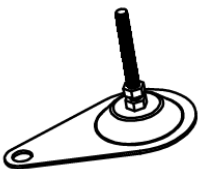

Montagehinweise

- Tragen Sie während der Montage Arbeitshandschuhe, um Verletzungen zu vermeiden
- Vermeiden Sie bei der Montage Berührungspunkte mit der Wärmepumpe („Schallbrücke“)
- Achten Sie darauf, beim Öffnen der Verpackung die Einzelteile nicht zu beschädigen
- In verpacktem Zustand darf die Ware nicht der Feuchtigkeit ausgesetzt werden. Lagern Sie das Paket trocken und nicht in der prallen Sonne
- Die Verantwortung für eine fachgerechte Montage der Verkleidung an Außenwänden und Boden obliegt dem ausführenden Fachgewerk
- Insbesondere bei der Montage an hinterlüfteten Fassaden und Wärmedämmverbundsystemen ist ggf. Vorsicht geboten, ggf. sind hierfür zusätzliche, nicht im Lieferumfang enthaltene Befestigungsmaterialien erforderlich
- Achten sie auf die ordnungsgemäße Lagerung der Bauteile und nutzen ggf. eine geeignete Unterlage, um Kratzer zu vermeiden
- Wir empfehlen, alle Schraubverbindungen im Laufe der Montage zunächst nur handfest zu stecken, und erst final nach dem Ausrichten aller Bauteile fest anzuziehen

Explosionszeichnung

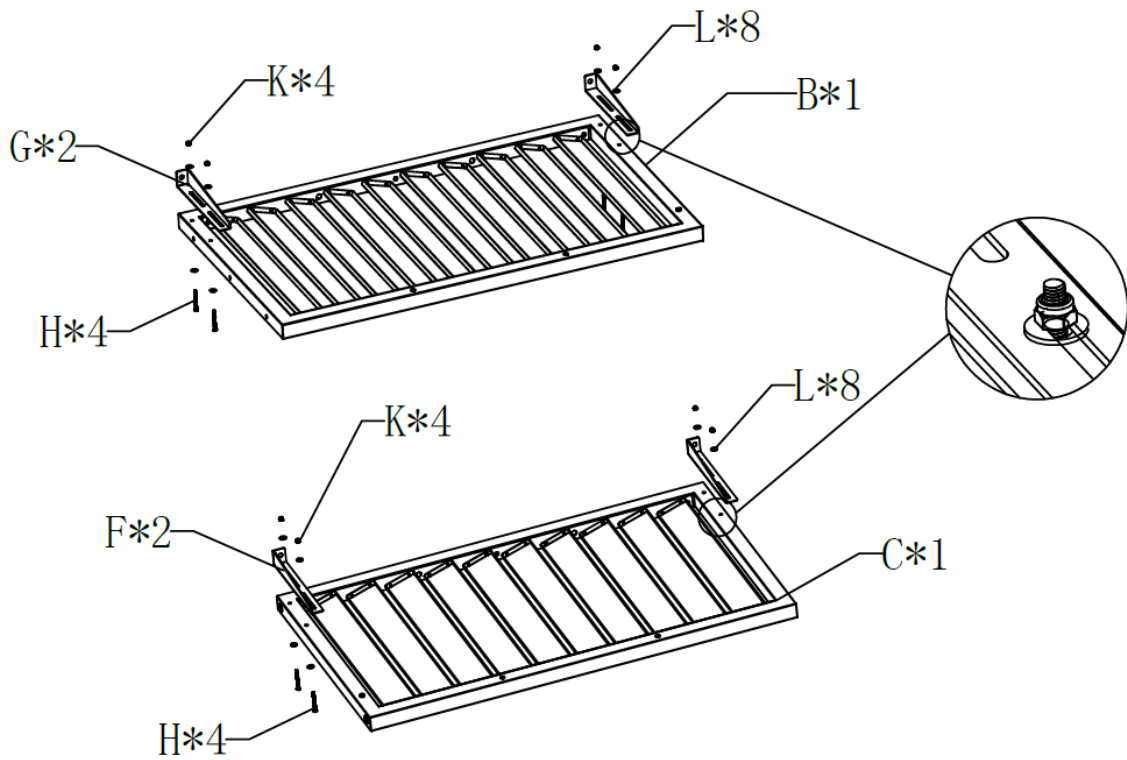


Lieferumfang

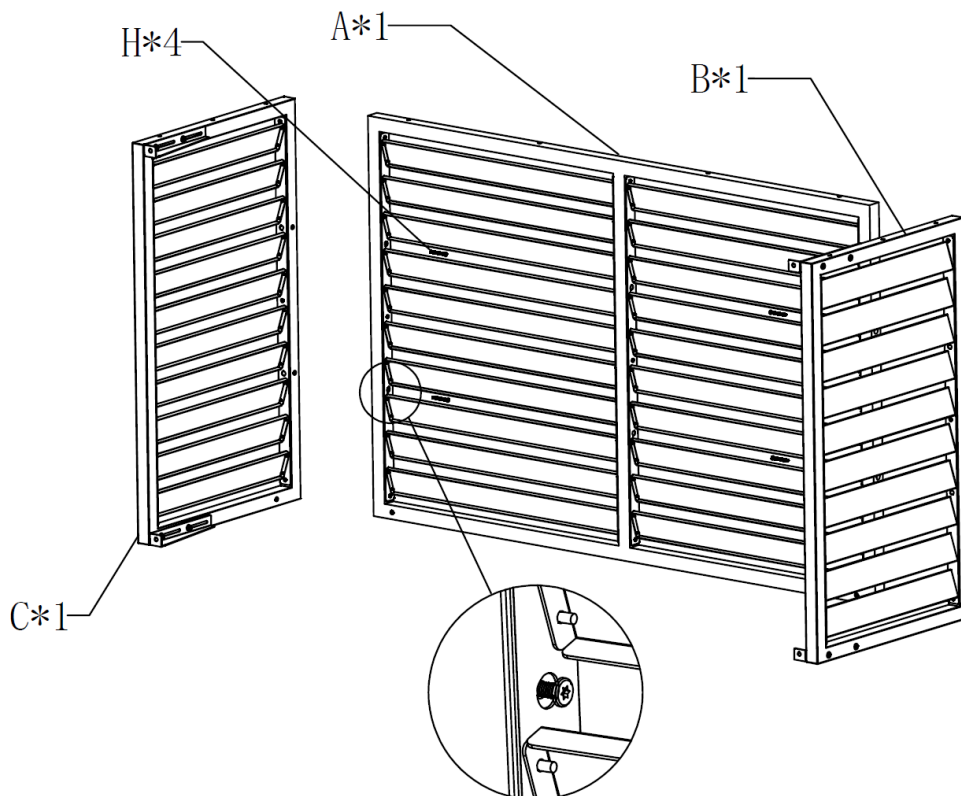
| | | | | |
|---|---|--|---|---|
| A 1x  | B 1x  | C 1x  | D 2x  | |
| E 1x  | F 2x  | G 2x  | H 22x  M4x40 | I 4x  M4x10 |
| J 4x  | K 8x  | L 16x  | M 4x  | N 1x  |

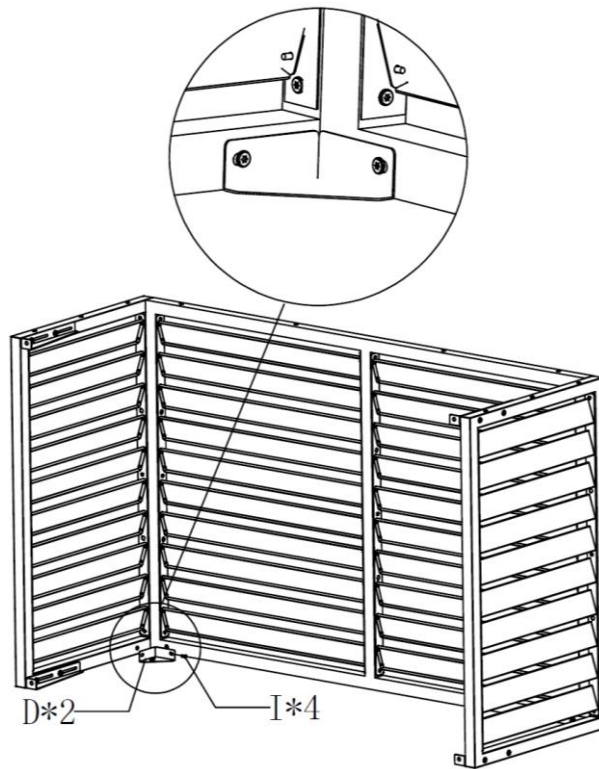
Montage

01

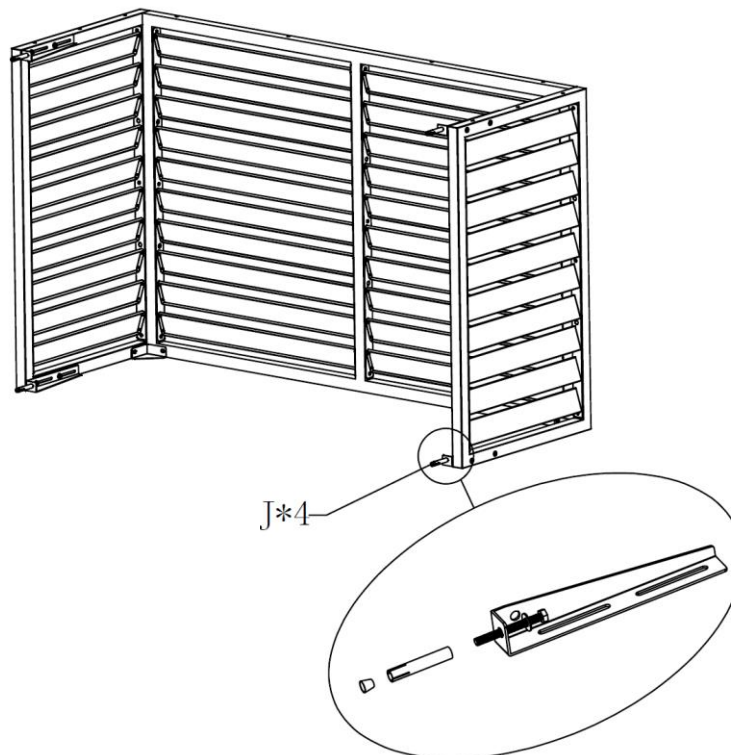


02

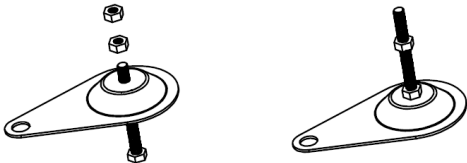
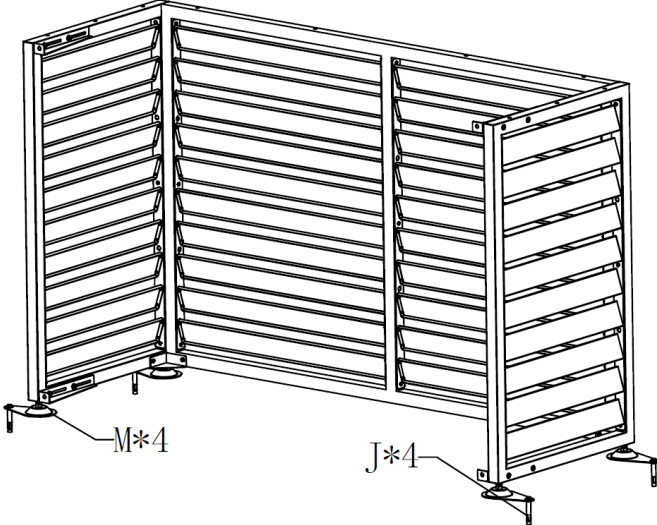




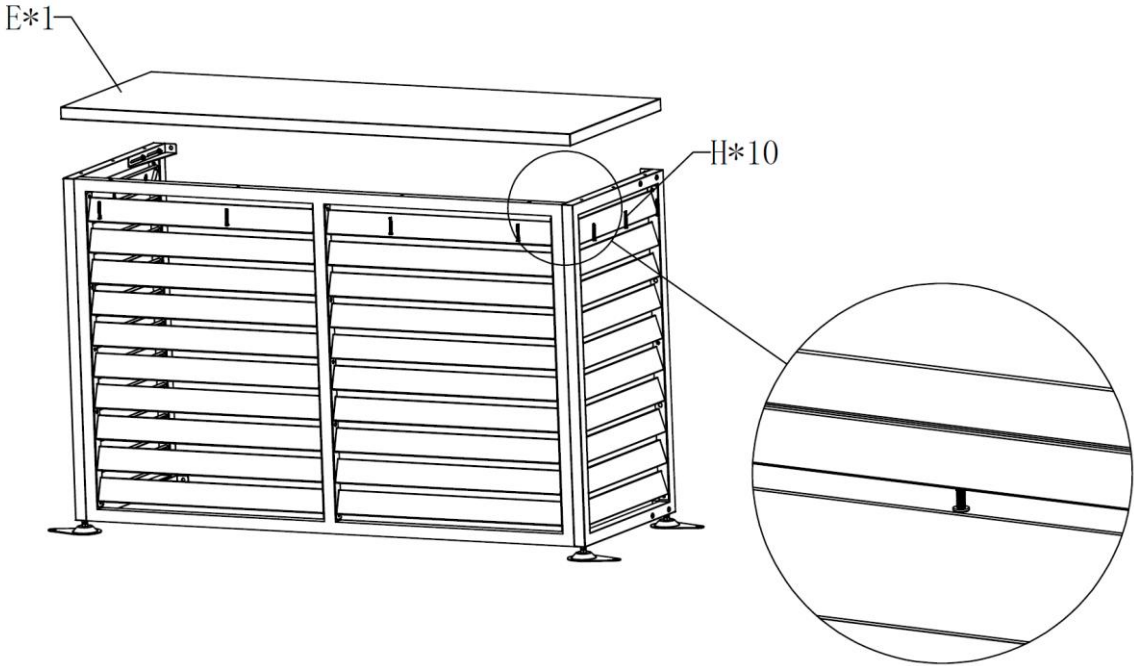
Wandmontage 04



Bodenmontage - 05



06



Pflege und Wartungshinweise

- Für die regelmäßige Unterhaltspflege empfehlen wir die Reinigung aller Oberflächen mit einem feuchten Tuch. Warmes Wasser optimiert den Reinigungseffekt
- Festsitzende Schmutzrückstände weichen Sie mit einem neutralen Reiniger sowie warmen Wasser mehrere Minuten ein. Meistens lassen sie sich anschließend mit einer weichen Bürste oder einem Schwamm beseitigen. Wiederholen Sie bei Bedarf diesen Vorgang und spülen Sie gründlich mit warmem, klarem Wasser nach
- Auf gar keinen Fall dürfen aggressive Reinigungsmittel (Scheuermilch, Bleichmittel, alkoholhaltige Produkte, Nitro-Verdünnung, Glasreiniger etc.) verwendet werden, da diese die Oberflächen der WPC oder Oberflächenbeschichtungen irreversibel beschädigen können
- Sämtliche Metallteile sind aus Stahlblech, Aluminium bzw. Edelstahl gearbeitet und für den Außenbereich ausreichend geschützt. Bei Verwendung in Küstennähe kann es durch den Salzgehalt der Luft zu vorzeitigen Korrosionserscheinungen kommen
- Streusalz oder gechlortes Wasser kann u.U. die Schutzschicht des Materials schwächen und lokale Veränderungen im Erscheinungsbild hervorrufen

Entsorgungshinweise

- Durch eine sortenreine Trennung der Verpackungsmaterialien und die Rückführung in das kommunale Entsorgungssystem leisten Sie Ihren Beitrag, den ökologischen Fußabdruck so gering wie möglich zu halten

Technische Daten:

Maße

Bei Bodenmontage (mit höhenverstellbaren Füßen)

Außenmaße ca. 140 x 50 x (92-97) cm

Innenmaße ca. 134 x 47 x (89-94) cm

Bei Wandmontage (mit verstellbaren Wandabstandshaltern)

Außenmaße ca. 140 x (50-56) cm x 88,5 cm

Innenmaße ca. 134 x (47-53) cm x 85,5 cm

Gewicht:

Nettogewicht ca. 29,5kg

Material:

Stahlblech: verzinkt, Materialstärke 1,0mm

Schrauben und Befestigungsmaterial: Edelstahl

Farbe:

Pulverbeschichtung RAL 7016, UV-stabil

Deckel:

max. Belastung: 40kg

Verpackung

2 Kartons

| | | |
|----------|-------------------|----------|
| Karton 1 | 139 x 88,5 x 6 cm | 14,45 kg |
|----------|-------------------|----------|

| | | |
|----------|------------------|----------|
| Karton 2 | 147 x 55 x 13 cm | 20,08 kg |
|----------|------------------|----------|

Inverkehrbringer:

elephant® ZN der Klöpferholz GmbH & Co. KG

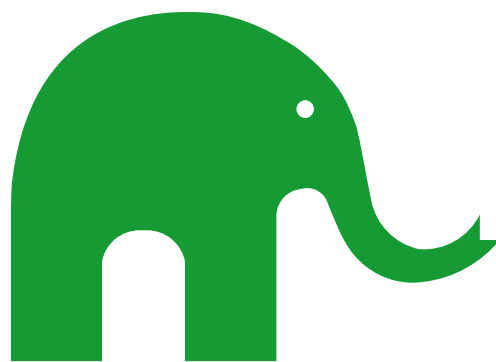
Lise-Meitner-Straße 4

28359 Bremen

Tel: 0421 5228 200

mail: info@elephant.de

www.elephant.de



elephant[®]

MA_Wärmepumpenverkleidung_WPV-14050-AD_V1.22