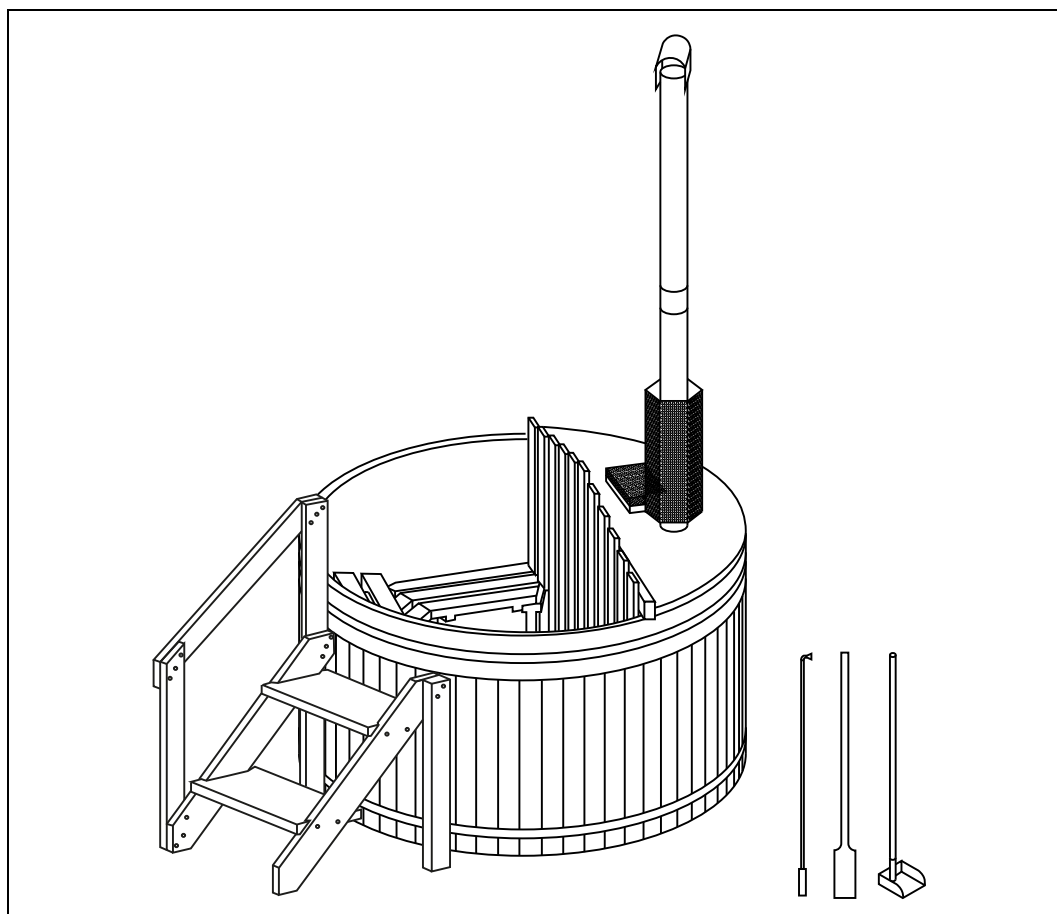


## Badefass - SKANDI M / SKANDI L



Original-Gebrauchsanweisung

### **ACHTUNG:**

Vor der Montage und Inbetriebnahme die Anleitung vollständig und sorgfältig lesen. Sie enthält wichtige Informationen zur Montage und Verwendung.

## Inhaltsverzeichnis

1.	Allgemeines .....	3
1.1.	Produktübersicht .....	3
1.2.	Generelle Hinweise.....	3
1.3.	Gewährleistung.....	3
2.	Informationen zur Gebrauchsanweisung .....	4
2.1.	Verfügbarkeit der Gebrauchsanweisung.....	4
2.2.	Informationen zur Übersetzung .....	4
2.3.	Zielgruppen der Gebrauchsanweisung.....	4
2.4.	Informationen zur Übersetzung .....	4
2.5.	Symbolerklärung.....	4
2.6.	Allgemeines zur Gebrauchsanweisung.....	5
2.7.	Bestimmungsgemäßer Gebrauch .....	5
2.8.	Allgemeine Sicherheitshinweise .....	5
3.	Produktmerkmale.....	7
3.1.	Beschreibung des Produkts .....	7
4.	Lieferumfang.....	8
5.	Montage .....	10
5.1.	Sicherheitshinweise.....	11
5.2.	Montage des Produkts .....	11
6.	Anwendung.....	18
6.1.	Sicherheitshinweise.....	18
6.2.	Erstinbetriebnahme.....	19
6.3.	Betrieb .....	19
7.	Fehlerbehebung.....	20
8.	Wartung und Pflege.....	20
8.1.	Sicherheitshinweise.....	21
9.	Demontage .....	21
9.1.	Sicherheitshinweise.....	21
10.	Entsorgungshinweis.....	21

# WICHTIG: FÜR SPÄTERE BEZUGNAHME AUFBEWAHREN. SORGFÄLTIG LESEN!

Liebe Kundin und lieber Kunde,

vielen Dank, dass du dich für ein Produkt der **Home Deluxe GmbH** entschieden hast. Wir wünschen dir viel Freude mit deinem neuen Badefass SKANDI M / SKANDI L.

Die Gebrauchsanweisung unterstützt dich bei der Montage, der Inbetriebnahme, dem Betrieb und der Wartung des Produkts. Die Gebrauchsanweisung und die Sicherheitshinweise müssen sorgfältig und vollständig gelesen werden. Beachte diese Hinweise, um Gefahren zu vermeiden.

## 1. Allgemeines

### 1.1. Produktübersicht

Modell: Badefass SKANDI M		Artikel-ID: 20042		Varianten-ID: 48709
Badefass SKANDI L		Artikel-ID: 20043		Varianten-ID: 48710

### 1.2. Generelle Hinweise

Um unserem Anspruch gerecht zu werden, verbessern wir stetig die Qualität, vereinfachen die Montage, Bedienung oder passen die Produkte den Kundenwünschen an. Aufgrund dieser Veränderungen befindet sich die aktuelle Version der Gebrauchsanweisung auf unserer Homepage.

Die Bezeichnung „Produkt“ wird in der Gebrauchsanweisung für beide Varianten vom „Badefass SKANDI M / SKANDI L“ verwendet.

### 1.3. Gewährleistung

Es bestehen die gesetzlichen Mängelhaftungs- und Gewährleistungsrechte ab Kaufdatum.

Die Home Deluxe GmbH übernimmt für Schäden durch Nichtbeachtung der Gebrauchsanweisung keine Haftung. Reklamationen, die aufgrund unsachgemäßer Montage oder Nutzung entstehen, sind von der Gewährleistung ausgeschlossen. Im Fall von Mängeln an diesem Produkt bitte schriftlich an den Hersteller wenden:

**Home Deluxe GmbH**  
**Schanzeweg 2**  
**32312 Lübbecke**  
**Deutschland**  
**Tel.: +49 (0)5743 6181-0**  
**E-Mail: [info@homedeluxe.de](mailto:info@homedeluxe.de)**  
**[www.home-deluxe-gmbh.de](http://www.home-deluxe-gmbh.de)**

Bei weiteren Fragen steht dir unser Serviceteam gerne zur Verfügung.

## 2. Informationen zur Gebrauchsanweisung

### 2.1. Verfügbarkeit der Gebrauchsanweisung

Die Gebrauchsanweisung ist Bestandteil des Produkts und sollte vollständig und in unmittelbarer Nähe des Produkts aufbewahrt werden.

### 2.2. Informationen zur Übersetzung

Die originale Gebrauchsanweisung wurde in deutscher Sprache verfasst. Bei jeder anderen verfügbaren Sprache handelt es sich um eine Übersetzung der deutschen Version.

### 2.3. Zielgruppen der Gebrauchsanweisung






Die Gebrauchsanweisung muss von jeder beteiligten Person gelesen und beachtet werden, die mit einer der folgenden Tätigkeiten oder der Verwendung einbezogen ist:




- Auspacken
- Montage / Installation
- Inbetriebnahme / Betrieb
- Wartung / Prüfung / Pflege
- Fehlerbehebung / Reparatur
- Entsorgung

### 2.4. Informationen zur Übersetzung

Die originale Gebrauchsanweisung wurde in deutscher Sprache verfasst. Bei jeder anderen verfügbaren Sprache handelt es sich um eine Übersetzung der deutschen Version.

### 2.5. Symbolerklärung

Symbol	Symbolerklärung
	<b>WARNUNG</b> Das Symbol weist auf die möglichen Gefahren hin, bei denen tödliche und schwere Verletzungen auftreten können. Bevor der entsprechende Montage- oder Anwendungsschritt ausgeführt wird, muss der entsprechende Hinweis gelesen werden.
	<b>INFO</b> Das Symbol gibt wichtige Hinweise und weist auf Sachschäden hin. Beachte diese, bevor der entsprechende Montage- oder Anwendungsschritt durchgeführt wird, um Probleme zu verstehen und Schäden zu vermeiden.
	<b>CE-Kennzeichnung</b> Das Symbol erklärt die Konformität des Produktes mit den geltenden Anforderungen, die die Europäische Gemeinschaft an uns stellt. Die aktuelle Konformitätserklärung ist auf Anfrage bei der Home Deluxe GmbH erhältlich.
	<b>Gebrauchsanweisung lesen</b> Das Symbol weist darauf hin, dass vor der Montage/Installation und/oder der Bedienung vom Produkt die Gebrauchsanweisung sorgfältig gelesen werden muss.
	<b>Kopfsprung verboten</b> Das Symbol weist darauf hin, dass Kopfüber ins Wasser springen verboten ist. Es ist ein Zusammenstoß mit anderen Personen im Wasser möglich.

Symbol	Symbolerklärung
	<b>Ertrinkungsgefahr</b> Das Symbol weist darauf hin, dass Kinder und Personen mit verringerten physischen, sensorischen oder mentalen Fähigkeiten oder Mangel an Erfahrung und Wissen nicht unbeaufsichtigt ins Wasser dürfen.
	<b>Kinder in Wassereinrichtungen beaufsichtigen</b> Das Symbol weist darauf hin, dass Kinder in Wassereinrichtungen durch Erwachsene beaufsichtigt werden müssen.
	<b>Warnung vor feuergefährliche Stoffe</b> Das Warnsymbol warnt vor leicht entzündlichen Stoffen, wie brennbare Flüssigkeiten (Benzin, Lacke, Lösemittel) oder Gase.

## 2.6. Allgemeines zur Gebrauchsanweisung

Die Gebrauchsanweisung bezieht sich auf das Badefass SKANDI M / SKANDI L. Sie enthält wichtige Informationen zur Montage, Betrieb, Wartung und Reinigung. Die Gebrauchsanweisung, insbesondere die Sicherheitshinweise müssen sorgfältig vor der Inbetriebnahme des Produkts gelesen werden, bewahre die Gebrauchsanweisung sorgsam auf. Benutze das Produkt nur wie in dieser Gebrauchsanweisung beschrieben, damit es nicht versehentlich zu Verletzungen oder Schäden kommt. Solltest du das Badefass SKANDI M / SKANDI L an Dritte weitergeben, ist diese Gebrauchsanweisung ebenso zu übergeben.

## 2.7. Bestimmungsgemäßer Gebrauch

Das Produkt ist hochwertig, langlebig und ausschließlich für den privaten Gebrauch im angemessenen und üblichen Umfang bestimmt bzw. geeignet. Darüber hinaus ist unser Produkt **nicht** für den gewerblichen Gebrauch bestimmt. Eine gewerbliche Nutzung ist nur mit schriftlicher Genehmigung der Home Deluxe GmbH gestattet.

Das Produkt ist ein beheizbares Badefass für den Aufbau im Freien und ausschließlich zur Verwendung im stationären Betrieb. Das Erwärmen des Wassers erfolgt durch einen im Produkt befindlichen Ofen. Die Variante SKANDI M bietet Platz für max. 4 Personen und die Variante SKANDI L für max. 6 Personen.

Verwende das Produkt nur wie in dieser Gebrauchsanweisung beschrieben. Jede andere Verwendung gilt als nicht bestimmungsgemäß und kann zu Sachschäden oder Personenschäden führen. Der Hersteller übernimmt keine Haftung für Schäden, die durch nicht bestimmungsgemäßen oder falschen Gebrauch entstehen oder entstanden sind.

## 2.8. Allgemeine Sicherheitshinweise

### Allgemeine Gefahrenhinweise



- Unsachgemäßer Umgang kann zu erheblichen Personen- und Sachschäden führen. Deshalb dürfen die Montage, Installation, Inbetriebnahme sowie Störungsbehebung, Wartungs- und Reparaturarbeiten, nur von qualifizierten Personen durchgeführt werden.
- Das Produkt kann von Kindern ab 8 Jahren und darüber, sowie von Personen mit verringerten physischen, sensorischen oder mentalen Fähigkeiten oder Mangel an Erfahrung und Wissen benutzt werden, wenn sie beaufsichtigt oder bezüglich des sicheren Gebrauchs des Produkts unterwiesen wurden und die daraus resultierenden Gefahren verstehen.
- Montiere das Produkt **nur**, wenn der Lieferumfang vollständig und einwandfrei ist.
- Stelle sicher, dass alle Teile unbeschädigt und sachgerecht montiert sind. Bei unsachgemäßer Montage besteht Verletzungsgefahr. Beschädigte Teile können die Sicherheit und Funktion beeinflussen.

- Stelle das Produkt ausschließlich draußen auf einen sicheren, ebenen, verdichteten und festen Untergrund auf, dieser muss der Belastung dauerhaft standhalten.
- Nimm keine Veränderungen am Produkt vor.
- Kontrolliere in regelmäßigen Abständen alle Befestigungen und die Spannbänder.
- Während des Badegangs ist es untersagt Alkohol und Drogen zu konsumieren, dieses kann deine Wahrnehmung beeinträchtigen.
- Bei Verletzung mit offenen Wunden ist das Baden untersagt.
- Tiere dürfen nicht im Produkt baden, halte sie fern.
- **Brandgefahr:** Es dürfen keine brennbaren Gegenstände auf den Ofen und an das Abgasrohr gestellt und gelegt werden.
- Springe nicht in das Produkt, benutze immer die Treppe und die Sitzbänke zum Hinein- und Heraussteigen.

### Gefahr für Kinder



- Halte Kinder von Verpackungsmaterialien fern. Es besteht unter anderem Erstickungsgefahr!
- Kleinkinder und Babys ist das Baden verboten, halte diese vom Produkt fern.
- Kinder können ertrinken, lass die Kinder nie unbeaufsichtigt und benutze Schwimmhilfen.
- Kinder und Jugendliche unter 16 Jahren dürfen den Ofen ohne Aufsicht eines Erwachsenen nicht bedienen.
- Halte Kinder während der Montage des Produkts fern des Aufbauortes. Der Lieferumfang enthält Kleinteile, die verschluckt werden oder zu schlimmen Verletzungen führen können.
- **Absturzgefahr!** Das Produkt ist kein Kinderspielzeug, keine Kletterwand oder Sportgerät. Die einzelnen Elemente des Produkts können bei einseitiger Belastung umfallen, die Folge dessen kann der Tod sein.
- Kinder können sich beim Spielen mit dem Produkt oder beim Hochziehen am Produkt verletzen.
- **Verbrennungsgefahr:** Kindern ist das Anheizen des Ofens verboten.
- Stelle das Produkt nicht direkt oder in unmittelbarer Nähe eines Spielbereiches auf.
- Kinder reagieren sehr empfindlich auf heißes Wasser, achte auf die Temperatur, wenn Kinder unter Aufsicht im Produkt baden.
- Erkläre den Kindern den richtigen Umgang mit dem Produkt und lass sie während des Spielens niemals unbeaufsichtigt.
- Kinder können auf nassen Flächen ausrutschen, lass die Kinder beim Ein- und Aussteigen nicht unbeaufsichtigt.
- Stelle sicher, das kleine Kinder keine Kleinteile in den Mund nehmen.

### Verletzungsgefahr

#### Unsachgemäßer Umgang mit dem Produkt kann zu Verletzungen führen



- Kontrolliere das Produkt vor jeder Nutzung, auf sichtbare Schäden.
- Führe keine konstruktiven Veränderungen am Produkt oder Ofen durch. Für eine Veränderung muss die schriftliche Erlaubnis des Herstellers vorliegen und nach Anweisung durchgeführt werden.
- Bei Beschädigungen darf das Produkt nicht mehr benutzt werden. Beschädigte Teile müssen repariert oder durch Originalersatzteile ersetzt werden.

### Beschädigungsgefahr



- Unsachgemäßer Umgang mit dem Produkt kann zu Beschädigungen führen.
- Öffne die Verpackung nicht mit scharfen Gegenständen (z.B. Messer, Schere oder ähnlichem), dabei kann das Produkt beschädigt werden. Gehe beim Öffnen sehr vorsichtig vor.
- Steige nicht auf das Produkt, es besteht Absturzgefahr.

## 3. Produktmerkmale

	SKANDI M	SKANDI L
Durchmesser	Ø 1800	Ø 2100
Außenhöhe	1000 mm	1000 mm
Innenhöhe	905 mm	905 mm
Länge inkl. Treppe	2560 mm	2860 mm
Anzahl Stufen	2	2
Höhe flache Sitzbank	400 mm	400 mm
Kapazität	max. 4 Personen	max. 6 Personen
Füllmenge	ca. 1,8 m <sup>3</sup>	ca. 2,0 m <sup>3</sup>
Leergewicht	ca. 290 kg	ca. 350 kg
Material Badefass / Treppe / Sitzbänke	Nordische Fichte	Nordische Fichte

### Ofen

Höhe x Breite x Tiefe	1030 x 665 x 340 mm
Oberkante seitliche Ofenbohrung	ca. 560 mm
Höhe Schornstein	2100 mm
Leistung	15 – 18 KW
Material	Edelstahl

### 3.1. Beschreibung des Produkts

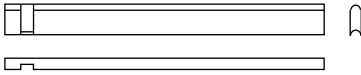
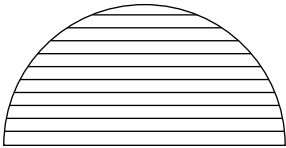
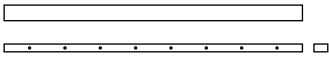
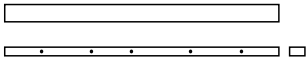
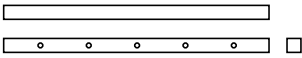

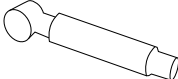
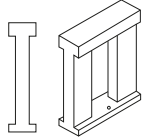
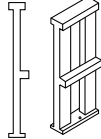
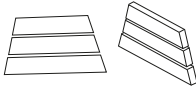
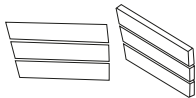
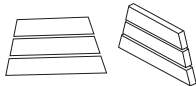
Das Produkt ist ein beheizbares Badefass für den Aufbau im Freien und ausschließlich zur Verwendung im stationären Betrieb. Es ist in zwei verschiedenen Größen erhältlich (SKANDI M: Ø 1,8 m und SKANDI L: Ø 2,1 m). Der Ofen zum Heizen des Produkts befindet sich unter der Ofenabdeckung in dem Produkt. Dieser soll vorzugsweise mit trockenem Brennholz befeuert werden, welches **nur** mit festen Grillanzündern und Zündholz angezündet werden darf. Es darf kein Flüssiganzünder (z.B. Spiritus usw.) verwendet werden. Für den leichteren Einstieg ist eine Außentreppe im Lieferumfang enthalten, im Produkt selbst sind dafür die Sitzbänke zu benutzen.

## 4. Lieferumfang

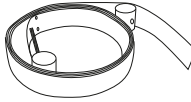




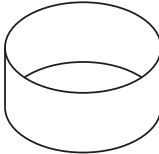
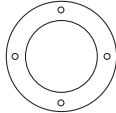
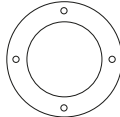
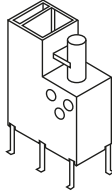

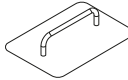
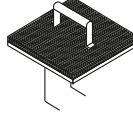
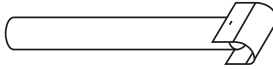
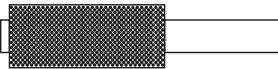
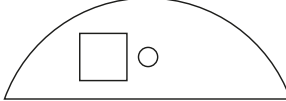
Kontrolliere bei Anlieferung die Verpackung auf äußere Beschädigungen. Des Weiteren kontrolliere unmittelbar nach dem Auspacken den Lieferumfang auf Vollständigkeit sowie den einwandfreien Zustand des Produkts und aller Komponenten. Montiere das Produkt nur, wenn der Lieferumfang vollständig und unbeschädigt ist.

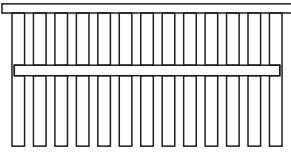

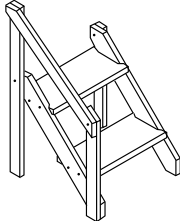
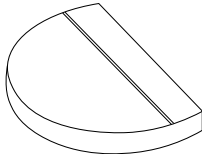
### Komponenten

Anzahl in Klammern: **SKANDI L**.


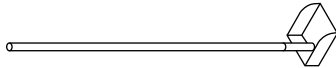
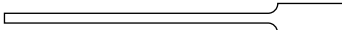
Beschreibung	Anzahl	Komponente
Wandpaneele	65 (76)	
Fassboden	2	
Bodenpaneele	1	
Bodenpaneele	2	
Bodenpaneele	1	
Wasserabfluss Stopfen	1	
Abflussrohr	1	
Hockerfüße flach	4 (6)	
Hockerfüße hoch	2 (4)	
Hockersitzfläche kurz	2	
Hockersitzfläche ange-schrägt	2	
Hockersitzfläche lang	1	



Beschreibung	Anzahl	Komponente
Edelstahlband	2	
Schraube / 250 mm	2	
Schraube / 95 mm	5	
Schraube lang	90 (110)	
Schraube kurz	20 (26)	
Poolfolie	1	
Flanschabdeckung (Metall)	1	
Dichtungsflansch (Gummi)	1	
Ofen (Intern)	1	
Ofenroste	2	
Brennraumabdeckung	1	
Ofenabdeckung	1	
Schornstein	1	
Schornsteinabdeckung	1	
Ofenabdeckung	1	

Beschreibung	Anzahl	Komponente
Ofenzaun	1	
Oberteil Ofenzaun	1	
Treppe zerlegt Inkl. 2x Stufe 2x Seitenzarge 3x Pfosten 1x Handlauf	1	
Abdeckung	1	

**Zubehör**

Beschreibung	Anzahl	Komponente
Kohle Haken	1	
Schaufel	1	
Paddel	1	

**5. Montage**

Stelle das Produkt im Freien auf einen festen, ebenen, verdichteten, waagerechten und der Belastung dauerhaft standhaltenden Untergrund auf. Das Produkt muss vollständig auf dem Untergrund aufliegen. Damit keine Verunreinigungen von außen in das Produkt getragen wird, empfehlen wir den Untergrund größer als das Produkt mit Treppe herzurichten. Achte beim Aufstellen darauf, dass das Produkt nicht auf einen brennbaren Untergrund steht und dass der Rauch aus dem Schornstein frei und ungehindert abziehen kann. Auch ist darauf zu achten, dass das Wasser aus dem Produkt ordnungsgemäß abgelassen werden kann.



- Es darf kein Gefälle im Gelände vorhanden sein, da sich sonst das Wasser auf einer Seite sammelt und die Belastung zu groß wird.
- Halte genügend Abstand zu entflammaren Gegenständen oder Ähnlichen.

### 5.1. Sicherheitshinweise

Alle Informationen für die Sicherheit und der Gesundheit müssen gelesen werden.

#### Verletzungsgefahr

#### Unsachgemäßer Umgang bei der Montage kann zu Verletzungen führen



- Dein Produkt wird in mehreren Paketen geliefert. Stelle sicher, dass die Pakete oben geöffnet werden. Sei beim Öffnen der Pakete vorsichtig damit keine Teile beschädigt werden.
- Stelle das Produkt nicht direkt unter Bäume auf, von diesen können Äste abfallen die zu schweren Verletzungen führen.
- Stelle das Produkt nicht in der Nähe von brennbaren Gegenständen und Bäumen auf, diese könnten durch Funkenflug Feuer fangen.
- **Erstickungsgefahr:** Stelle das Produkt so auf, das der Rauch vom Ofen ungehindert abziehen kann.
- Halte unbedingt die Montagemaße ein und benutze das mitgelieferte Montagematerial.
- Bedienungsfehler, Montagefehler oder Schäden, die durch die Montage entstehen, sind von der Gewährleistung ausgeschlossen.
- Für den Aufbau des Produkts sind mindestens 2 Personen erforderlich.
- Trage bei der Montage Schutzkleidung, wie Sicherheitsschuhe und Schutzhandschuhe.
- **Schnittgefahr:** Holz ist ein natürlicher Rohstoff, dort können Splitter auftreten.

### 5.2. Montage des Produkts

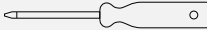

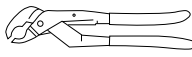
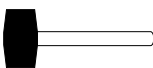
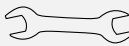
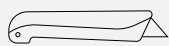
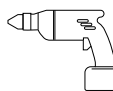
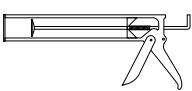

Das Produkt wird zerlegt geliefert und ist mit geringem Aufwand zu montieren. Beachte die Aufbauhinweise genau. Bei nicht Einhaltung ist die Funktion und Sicherheit des Produkts nicht gewährleistet.

Stelle das Produkt ausschließlich draußen auf einen sicheren, ebenen, verdichteten und festen Untergrund auf, dieser muss der Belastung dauerhaft standhalten.

Achte beim Aufstellen darauf, das unterhalb des Abflusses eine Drainage oder ein Kanalanschluss vorbereitet werden kann, worin das Wasser versickert bzw. abfließen kann. Es kann auch weiteres Installationsmaterial am Abfluss angeschlossen werden, um das Wasser an die gewünschte Stelle zu leiten.

Am Holz können Splitter sein, diese können mit Sandpapier abgeschliffen werden.

#### Benötigte Werkzeuge

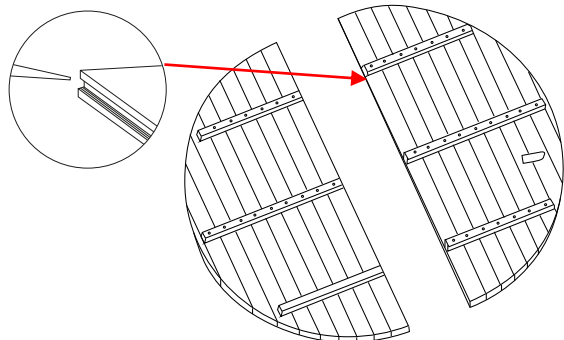
	Schraubendreher		Maßband
	Rohrzange		Gummihammer
	Schraubenschlüssel		Cuttermesser
	Akkuschrauber		Kartuschenpistole
	Wasserwaage		

#### Benötigte Verbrauchsmaterialien

	Silikonkartusche		Sandpapier
---	------------------	---	------------



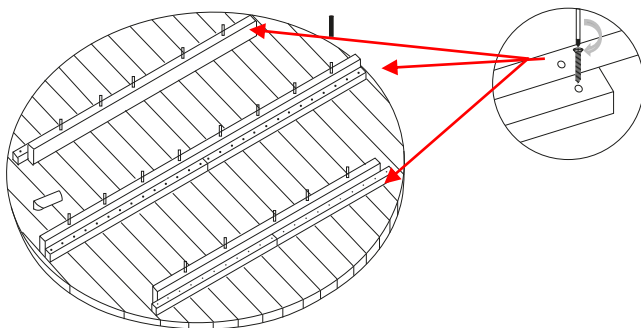
- Folgenden Anweisungen müssen sorgfältig gelesen werden.

**Abbildung**

**Montageschritte**
**Schritt 1: Fassboden**

Trage vor dem Zusammensetzen des Fassbodens Silikon in der Nut auf.

Drehe die beiden Fassböden auf die Oberseite, sodass die Nut und Feder zueinander zeigen.

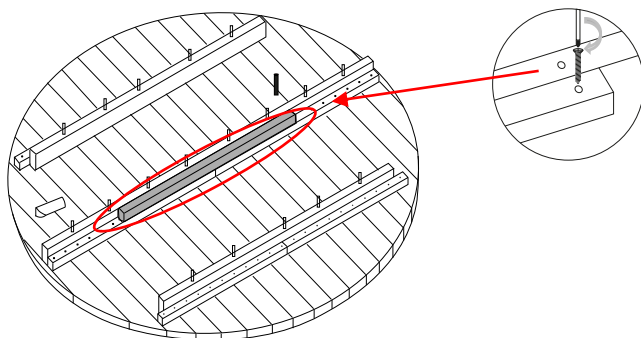
Drücke die beiden Fassböden zusammen, ist noch ein Spalt vorhanden, schlage vorsichtig mit einem Gummihammer auf die Ränder, bis diese eng anliegen und einen Kreis bilden.


**Schritt 2: Bodenpaneele**

Platziere die Bodenpaneele auf dem Fassboden. Schraube die lange Bodenpaneele in der Mitte und beiden Kurzen an den Seiten.

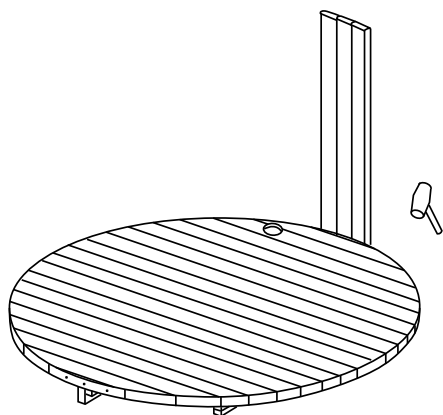
Hinweis: Zwischen den Bodenpaneelen und dem Abfluss muss genügend Platz sein.

Installiere eine Verlängerung (sofern notwendig, nicht im Lieferumfang enthalten) für den Abfluss und richte diesen aus.


**Schritt 3: Mittlere Bodenpaneele**

Platziere die Bodenpaneele auf dem Fassboden. Schraube die kurze Bodenpaneele in der Mitte an.

Installiere die Verlängerung für den Abfluss (nicht im Lieferumfang enthalten) und richte diesen aus.


**Schritt 4: Wandpaneele**

Vor dem Aufstellen der Wandpaneele kann Silikon in die Nut aufgetragen werden, um die Abdichtung zum Fassboden zu verbessern.

Stelle die Paneele entsprechend der Nummerierung um den Fassboden herum.

Lass die Wandpaneele an der markierten Stelle einrasten.

Schlage die Wandpaneele mit leichten Hammerschlägen zusammen, um einen festen Sitz sicherzustellen. Benutze dafür einen Gummihammer.

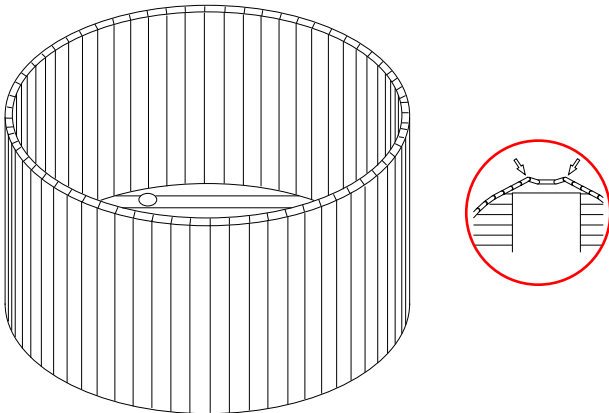
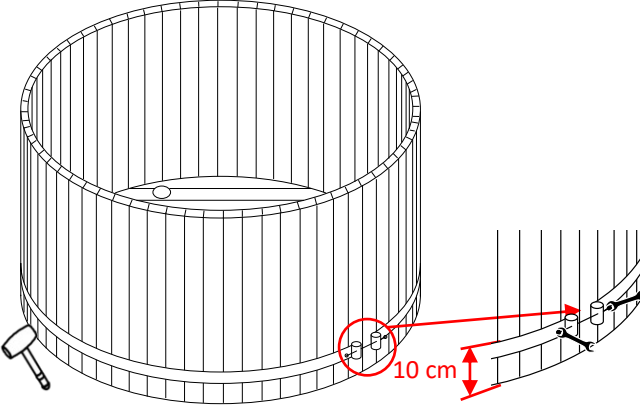
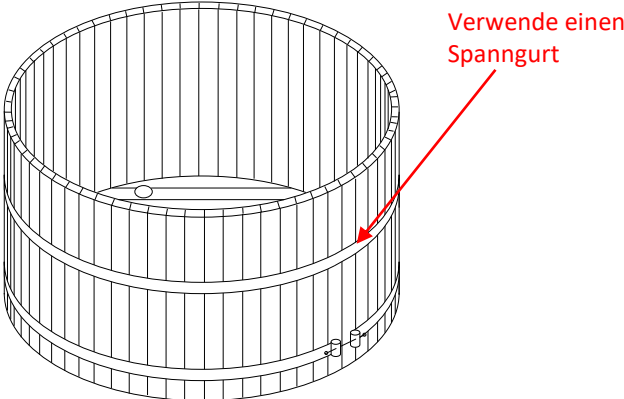
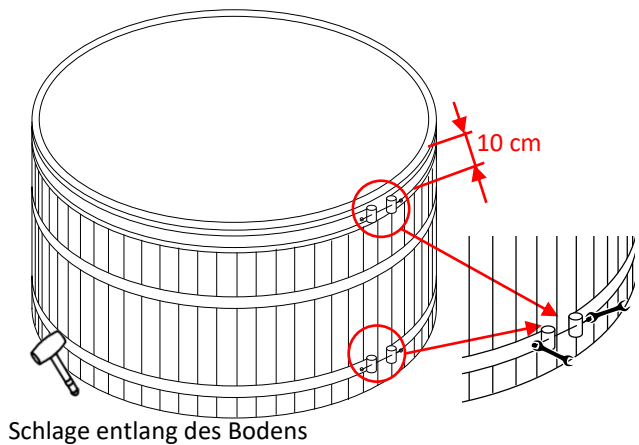
Abbildung	Montageschritte
	<p><b>Schritt 5: Wandpaneele schließen</b></p> <p>Montiere die letzten beiden Wandpaneele in einer "V"-Form und schlage diese vorsichtig von außen nach innen zusammen. Es müssen so viel wie möglich Wandpaneele eingesetzt werden.</p> <p><b>Hinweis:</b> Umwickle das Produkt mit einem Spanngurt, dadurch wird verhindert das diese während des einsetzen der letzten Wandpaneele abfallen.</p> <p>Ziehe den Spanngurt immer wieder nach, während du auf die Wandpaneele schlägst, dadurch wird ein kompakterer und festerer Sitz erreicht. Die Wandpaneele muss in der Nut komplett am Boden anliegen (rundes Produkt).</p>
 <p>Schlage entlang des Bodens</p>	<p><b>Schritt 6: Unteres Spannband</b></p> <p>Wickel das Spannband unten um die Wandpaneele.</p> <p>Schiebe die Metallstange durch die Führung an beiden Enden des Spannbandes, drehe die Abstandhalter, U-Scheibe und Mutter an beiden Seiten auf. Ziehe die Schrauben fest, bis das Spannband vorgespannt ist.</p> <p><b>Hinweis:</b> Ist das Spannband zu lang / zu kurz, muss die Länge angepasst werden, indem die Position des Endstücks angepasst wird. (Schraublocheinstellung)</p> <p>Der Abstand zur oberen Kante des unteren Stahlbandes muss <b>ca. 10 cm</b> vom Boden betragen. Ist die Höhe eingestellt, kann das Spannband festgezogen werden.</p>
 <p>Verwende einen Spanngurt</p>	<p><b>Schritt 7: Wandpaneele ausrichten</b></p> <p>Schiebe den Spanngurt nach oben, achte darauf das die Wandstäbe senkrecht und dicht zueinanderstehend ausgerichtet sind.</p> <p>Ziehe den Spanngurt wieder festziehen.</p>

Abbildung	Montageschritte
-----------	-----------------



**Schritt 8: Poolfolie / Oberes Spannband**

Verlege die Poolfolie im Produkt, dafür ziehe diese zuerst um die Kante der Wandpaneele. Zum weiteren Verlegen gehe in das Produkt und drücke die Poolfolie faltenfrei an die Wandpaneele (die Poolfolie muss eng anliegen).

Wickle anschließend das Spannband oben um die Wandpaneele. Dabei muss dieses auf der Poolfolie aufliegen.

Schiebe die Metallstange durch die Führung an beiden Enden des Spannbandes, drehe die Abstandhalter, U-Scheibe und Mutter an beiden Seiten auf. Ziehe die Schrauben fest, bis das Spannband vorgespannt ist.

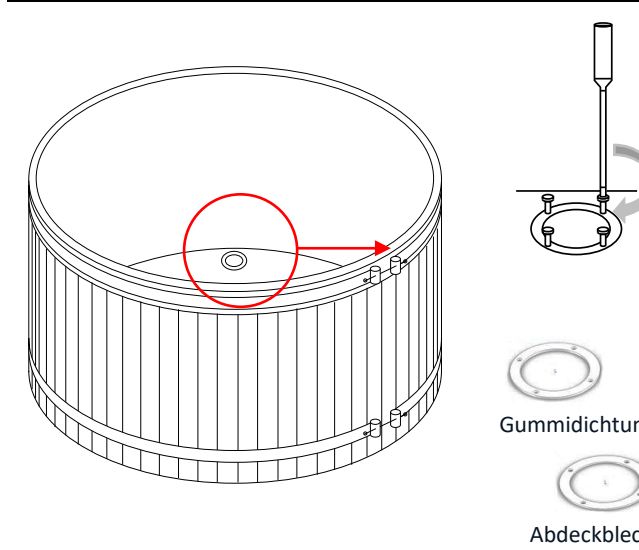
**Hinweis:** Ist das Spannband zu lang / zu kurz, muss die Länge angepasst werden, indem die Position des Endstücks angepasst wird. (Schraublocheinstellung)

Der Abstand zur unteren Kante des oberen Stahlbandes muss **ca. 10 cm** von der oberen Kante betragen. Ist die Höhe eingestellt, kann das Spannband vorgezogen werden.

Überprüfe alle Wandpaneele, schlage mit dem Gummihammer auf die Unterseite der Wandpaneele, um diese waagrecht zu bewegen, ziehe anschließend die Spannbänder fest.

**Hinweis:** Ziehe abwechselnd das obere und das untere Spannband fest.

**Hinweis:** Wurde die Wandpaneele mit einem Spanngurt umwickelt, kann zum Ausrichten der Wandpaneele, dieser zuerst festgezogen werden.



**Schritt 9: Abfluss**

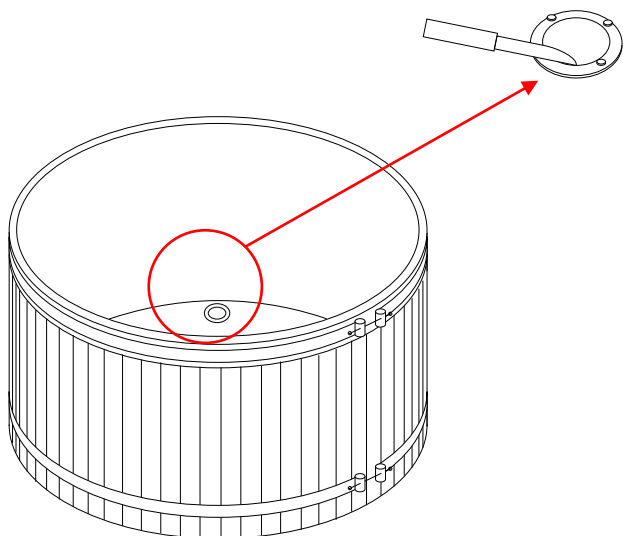
Breite die Poolfolie gleichmäßig und faltenfrei im Produkt aus.

Platziere Sie die Gummidichtung um den Abfluss, zeichne die Innenkontur nach. Achte darauf, dass die Aussparung an der gleichen Position wie die Gummidichtung ist.

Schraube die Gummidichtung an der Markierung fest.

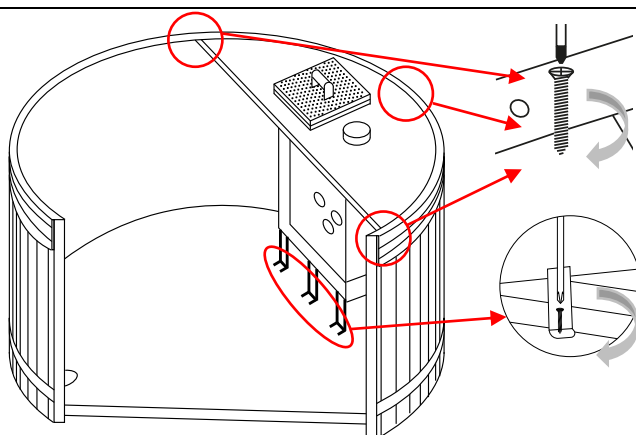
**Abbildung**

**Montageschritte**



**Schritt 10:**

Scheide die Poolfolie innerhalb der Gummidichtung aus.



**Schritt 11: Ofen und Abdeckung**

Platziere den Ofen im Produkt.

**Achtung:** Stelle den Ofen dicht an die Wandpaneele und gegenüber dem Abfluss.

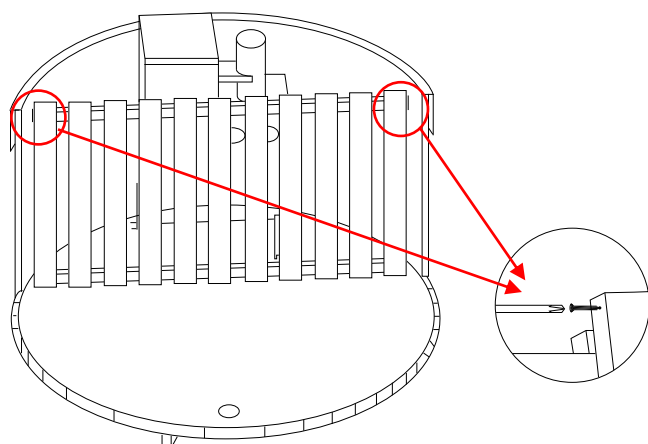
Lege die Ofenabdeckung über den Ofen, richte diese aus. Die Öffnung zum Befüllen und vom Schornstein müssen deckungsgleich sein.

Platziere die Kante der Ofenabdeckung bündig mit der Außenkante der Wandpaneele.

Richte den Ofen aus. Stelle sicher, dass zwischen dem Schornstein und der Ofenabdeckung ein Spalt vorhanden ist, dieses führt sonst zu Verkohlungen.

Verschraube den Ofen mit dem Fassboden.

**Hinweis:** Ist der Ofen verschraubt kann er nicht mehr versetzt werden.



**Schritt 12: Ofenzaun, Ofenroste**

Platziere den Ofenzaun als Abtrennung zwischen Ofen und Badeabteil.

Schraube den Ofenzaun an die Ofenabdeckung.

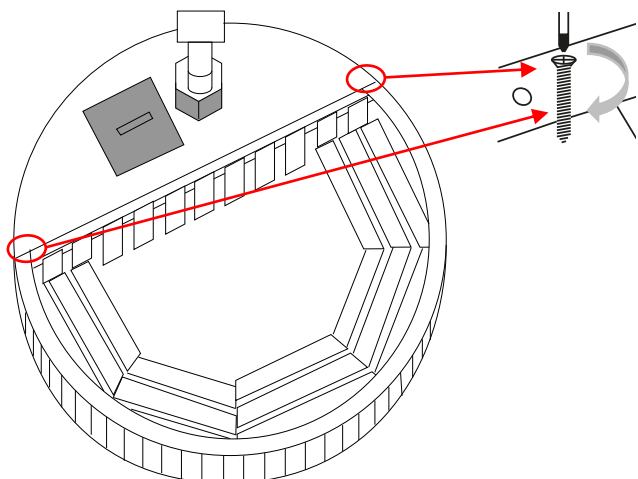
Schraube die Paneele vom Ofenzaun oberhalb der Abdeckung in die Wandpaneele fest.

**Ohne Abbildung:**

Platziere zuerst die Ofenroste und dann die Brennraumabdeckung unten im Ofen.

**Abbildung**

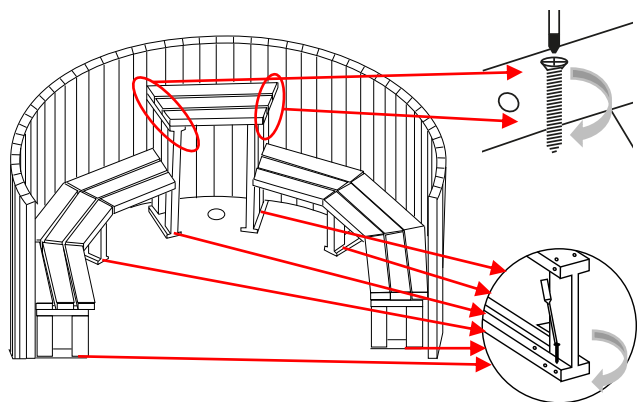
**Montageschritte**



**Schritt 13: Oberteil-Ofenzaun**

Platziere das Oberteil-Ofenzaun als Abtrennung zwischen Ofen und Badeabteil.

Schraube das Oberteil-Ofenzaun oberhalb der Abdeckung in der Wandpaneele fest.



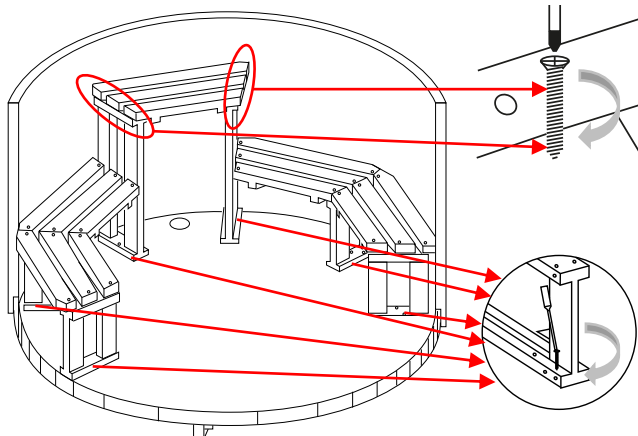
**Schritt 14a: Sitzbänke SKANDI L**

Ordne die Sitzbänke und Hockerfüße an der Wandpaneele des Produktes an.

Sind alle Sitzbänke und Hockerfüße aufgestellt, entferne die Sitzflächen nacheinander und schraube die Füße in den Boden.

**Hinweis:** Sind die Hockerfüße verschraubt, können diese nicht mehr versetzt werden.

Sind alle Hockerfüße befestigt, schraube die Sitzflächen fest.



**Schritt 14b: Sitzbänke SKANDI M**

Ordne die Sitzbänke und Hockerfüße an der Wandpaneele des Produktes an.

Sind alle Sitzbänke und Hockerfüße aufgestellt, entferne die Sitzflächen nacheinander und schraube die Füße in den Boden.

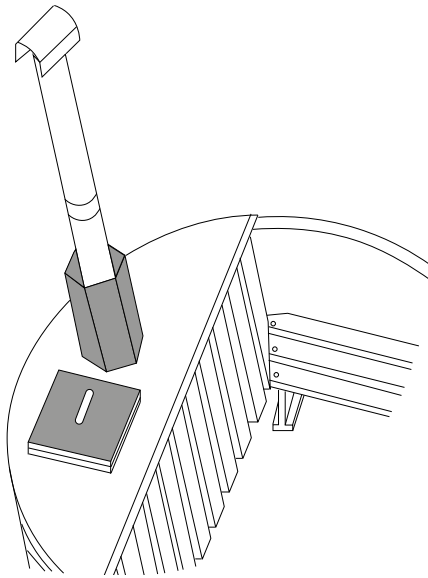
**Hinweis:** Sind die Hockerfüße verschraubt, können diese nicht mehr versetzt werden.

Sind alle Hockerfüße befestigt, schraube die Sitzflächen fest.



## Abbildung

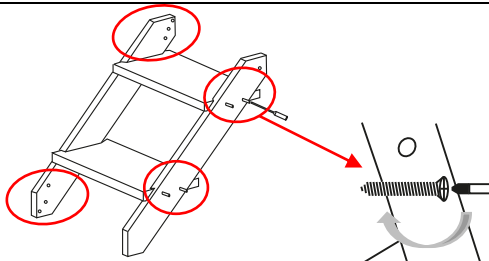
## Montageschritte


**Schritt 15: Schornstein, Abdeckung Kohleschacht**

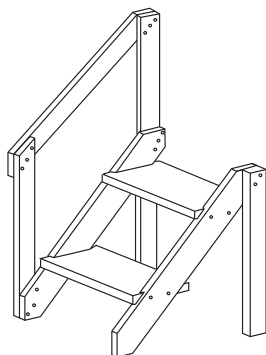
Stecke zuerst die einzelnen Teile vom Schornsteinrohr zusammen.

Stecke dann das komplette Schornsteinrohr auf den Ofen.

Lege anschließend die Abdeckung auf den Kohleschacht.


**Schritt 16: Treppe**

Schraube zuerst die Trittpläche an die Seitenwangen.


**Schritt 17:**

Stelle die Treppe an das Produkt, um die hintere lange Handlaufstütze und die vordere kurze Handlaufstütze und den Handlauf zu verschrauben.

Schiebe den Bolzen durch die Bohrung, drehe die Mutter auf und verschraube alles.

## 6. Anwendung

### 6.1. Sicherheitshinweise

Folgende Informationen für Sicherheit und Gesundheit müssen sorgfältig gelesen werden.

Das Produkt ist für den einmaligen Aufbau bestimmt, deshalb sollte der Aufstellort genau geplant sein.

#### Verletzungsgefahr

##### Unsachgemäßer Umgang beim Betrieb kann zu Verletzungen führen



- Verwende kein beschädigtes Produkt.
- Nimm keine Veränderungen am Produkt vor.
- **Gefahr eines Stromschlags:** Bei Unwetter und Gewitter (mit Blitz und Donner) sollte das Produkt nicht benutzt werden. Beende den sofort Badegang und deckte das Produkt mit der Abdeckung ab.
- Ein Badegang kann beim Benutzer medizinische Probleme hervorrufen. Folgende Personengruppe sollte vorher einen Arzt konsultieren: Schwangere, Personen mit gesundheitlichen Problemen und Personen die Medikamente einnehmen.
- Personen mit ansteckenden Krankheiten sollten das Produkt nicht benutzen.
- Personen, die auf höhere Badetemperaturen empfindlich reagieren, wird nicht empfohlen das Produkt zu benutzen.
- Spring nicht in das Produkt, mache keinen Kopfsprung oder ähnliches.
- Trink während des Badegangs genügend Flüssigkeit.
- **Rutschgefahr:** Mit nassen Füßen besteht beim Hinein- und Heraussteigen des Produkts Rutschgefahr, sei immer sehr vorsichtig und halte dich gut fest.
- **Rutschgefahr:** Die Folie und die Bänke im Produkt können rutschig sein, deshalb immer sehr vorsichtig im Produkt bewegen.
- **Verbrennungsgefahr:** Vermeide während des Betriebs das Berühren von heißen Oberflächen oder den heißen Schornstein, zum Nachfüllen von Brennholz sollten lange Schutzhandschuhe getragen werden, damit die Abdeckungen gefahrlos abgenommen werden können. Lege diese nicht auf brennbare Gegenstände ab.
- **Verbrühungsgefahr:** Lösche nie die Glut mit Wasser, dieses kann zu übermäßigem Wasserdampf führen. Der Ofen wird dabei in Mitleidenschaft gezogen, es können Risse entstehen.
- Das Produkt ist kein Kinderspielzeug, keine Kletterwand oder Sportgerät. Kindern ist es untersagt mit und auf dem Produkt zu spielen.
- Kontrolliere in regelmäßigen Abständen alle Befestigungen und ziehe regelmäßig die Spannbänder nach.

#### Beschädigungsgefahr



- Nimm den Ofen nicht in Betrieb, wenn das Produkt nicht ausreichend mit Wasser gefüllt ist. Der Ofen muss im Betrieb immer unter Wasser stehen, das kann ich prüfen, indem die hohe Sitzbank unter Wasser steht.
- Benutze kein behandeltes Holz zum Verbrennen und zum Anzünden des Feuers.
- **Vorsicht:** Verwende zum Anzünden des Feuers keine flüssigen Anzündhilfen.
- Transportier das Produkt **nicht** zu einen anderen Aufstellort, wenn Produkt schon montiert ist, dieses kann zu Beschädigungen führen.
- Steige nicht auf das Produkt, es besteht Absturzgefahr.

## 6.2. Erstinbetriebnahme

Kontrolliere vor der ersten Inbetriebnahme das Produkt auf Beschädigungen. Das Produkt darf nur unbeschädigt benutzt werden. Reinige das Produkt vor der ersten Inbetriebnahme, es können sich noch Produktions- und Transportrückstände in diesem befinden.

## 6.3. Betrieb

### Überprüfe vor dem Gebrauch des Produkts,

- den ordnungsgemäßen Zustand.
- den Ofen und den Schornstein auf festen Sitz.
- und befülle das Produkt **ausschließlich** mit Leitungswasser, Salz- und Meerwasser ist **nicht** erlaubt.
- regelmäßig den pH-Wert (optimal: 7,0 bis 7,4) des Wassers mit einen Testset für Pools.

### Das Produkt mit Leitungswasser befüllen

- Lege einen handelsüblichen Gartenschlauch in das Produkt und lass Leitungswasser ein.
- Befülle das Produkt, bis **über die oberste Bohrung** im Ofen, die Bohrungen müssen vollständig mit Wasser bedeckt ist. Dieses kann ich überprüfen, indem die hohe Sitzbank vollständig unter Wasser steht.
- Bedenke beim Befüllen mit Leitungswasser, das max. 4 - 6 Personen im Produkt Platz finden und diese eine gewisse Menge Wasser verdrängen.

### Zum Erwärmen des Poolwassers muss der Ofen in Betrieb genommen werden

- Entferne die Ofenabdeckung und die Brennraumabdeckung aus dem Ofenschacht. Verwende als Brennmaterial nur abgelagertes und trockenes Holz. Lege zuerst das Brennholz mit dem festen Grillanzünder auf die Roste im Brennraum und zünde dieses an.
- Befindet sich dort noch Asche, sollte diese als erstes entfernt werden.
- Achte auf eine ausreichende Luftzufuhr. Brennt das Feuer kann in der Regel die Brennraumabdeckung vom Ofen dafür aufliegen.
- Zum Erhöhen des Heizwerts, kann alle 15 min Holz nachgelegt werden. Ist der Ofen in schon Betrieb, sollten Schutzhandschuhe getragen werden. Die Abdeckungen nicht auf brennbare Gegenstände ablegen.
- Damit sich die Aufheizzeit verkürzt, sollte die Abdeckung während dieser Zeit das Produkt abdecken.
- Zum besseren Durchmischen des Wassers, kann das Paddel verwendet werden.
- Wir empfehlen zur Kontrolle der Temperatur ein geeignetes Thermometer zu verwenden. Die maximale Badetemperatur sollte 40°C nicht überschreiten.
- Je nach Außentemperatur, Größe des Produkts, Füllmenge, Art des Brennmaterials, mit oder ohne verwendete Abdeckung variiert die Aufwärmzeit zwischen ca. 2 und 3,5 Std.
- Bei zu hoher Wassertemperatur kann durch Nachfüllen von kaltem Leitungswasser die Temperatur gesenkt werden.
- Halte genügend und ausreichende Pausen zwischen den Badegängen ein.

### Empfehlungen für den Badegang

- Entferne die Abdeckung von deinem Produkt, lege sie beiseite und achte darauf das diese sauber abgelegt wird.
- Vermeide dich mit Körperlotion, Sonnencremes oder ähnliches vorher einzucremen, dieses verschmutzt das Wasser.
- Vor dem Badegang sollte gründlich geduscht werden.
- Tausche das Wasser, wenn es verunreinigt ist.
- Steige immer vorsichtig in das Produkt.

- Denk daran immer genügend Flüssigkeit aufzunehmen.
- Wird das Badewasser zu kalt, kann Brennholz nachgelegt werden, ist es zu heiß kann kaltes Leitungswasser nachgefüllt werden. Achte darauf, dass die hohe Sitzbank vollständig mit Wasser bedeckt sein muss.
- Bei Unwohlsein sollte der Badegang sofort beendet werden.
- Steige immer vorsichtig aus dem Produkt.

**Nach dem Badegang**

- Nutze die Brennraumabdeckung, um das brennende Feuer zu ersticken
- Lass den Ofen komplett abkühlen, bevor das Wasser abgelassen wird.
- Zum Ablassen des Wassers drücke 1x auf den Abfluss Stopfen am Boden. Durch erneuertes Drücken auf den Stopfen wird der Abfluss wieder verschlossen.
- Gebrauchtes Badewasser ohne Zusatz von Chemikalien, kann z.B. zum Blumen gießen verwendet werden.
- Entferne die restliche Asche mit Hilfe der Schaufel aus dem Ofen.
- Reinige nach dem Badegang die Poolfolie, die Sitzbänke und lasse alles wieder richtig abtrocknen, damit sich keine Pilze oder Bakterien im Holz festsetzen.
- Decke das Produkt bei Nichtbenutzung wieder mit der Abdeckung ab.

## 7. Fehlerbehebung

Wenn im Betrieb folgende Störungen auftreten, überprüfe bitte folgende Fehlerursachen anhand der folgenden Tabelle. Lässt sich die Störung nicht durch die aufgeführten Maßnahmen beheben, nimm das Produkt außer Betrieb.

Fehler	Mögliche Ursache	Lösung
Das Produkt wackelt oder schwingt	- Das Produkt steht auf unebenen Untergrund	- Das Produkt auf einen ebenen Untergrund stellen
	- Die Befestigungsschrauben haben sich gelöst	- Befestigungsschrauben festziehen
	- Das Produkt wird zu stark belastet	- Belastungsgrenzen einhalten
Badewasser lässt sich nicht ablassen	- Abfluss Stopfen hat sich verklemmt	- Versuche diesen vorsichtig zu öffnen
Produkt verliert Wasser	- Abfluss Stopfen ist nicht richtig im Abfluss	- Abfluss Stopfen richtig einsetzen
	- Wasser verdunstet	- Normal, Wasser nachfüllen
	- Folie beschädigt	- Folie abdichten, z.B. mit Reparaturset für Pools

*Tritt ein weiteres Problem mit dem Produkt auf, kontaktiere uns.*

## 8. Wartung und Pflege

Bei Bedarf kann das Holz vom Produkt von außen z.B. mit einer Holzlasur behandelt werden. Eine Behandlung der Hölzer kann die Lebensdauer des Produkts verlängern.

Bei Bedarf kann ein Filter zum Reinigen des Wassers verwendet werden. Dieser ist nicht im Lieferumfang.

## 8.1. Sicherheitshinweise

### Verletzungsgefahr

#### Unsachgemäßer Umgang beim Betrieb kann zu Verletzungen führen



- **Verbrennungsgefahr:** Das Produkt darf während der Wartung, Reinigung und Pflege nicht in Betrieb sein, stelle sicher das das Feuer im Ofen erloschen und die Glut erkaltet ist.
- Halte bei der Reinigung, Kinder fern vom Produkt. Reinige die Oberflächen mit einem feuchten Tuch und mit einem milden Reinigungsmittel für Pools. Verwende zur Reinigung keine aggressiven Reinigungsmittel. Beachte die Vorgaben des Reinigungsmittelherstellers. Kontaktiere die Giftnotrufzentrale bei Verschlucken vom Pflegemitteln.
- Spüle anschließend mit klarem Wasser nach.
- Achte darauf, dass das Wasser im Produkt nicht einfriert.
- Kontrolliere die Spannbänder, das diese richtig gespannt sind, sie dürfen nicht zu locker, aber auch nicht zu festsitzen, ggfs. nachspannen oder lockern.
- Entleere nach jeder Benutzung des Ofens, den Brennraum. Entferne mit der Schaufel die Asche.
- Für eine effizientere Heizleistung sollte der Ofen innen von Ruß befreit werden.

## 9. Demontage

### 9.1. Sicherheitshinweise

### Verletzungsgefahr

#### Unsachgemäßer Umgang bei der Demontage kann zu Verletzungen führen



- Entferne alle Teile und Komponenten aus dem Produkt.
- Sichere das Produkt vor der Demontage gegen abstürzen.

Die Demontage des Produkts ist in umgekehrter Reihenfolge zur Montage durchzuführen. (**siehe Kapitel Montage**)

## 10. Entsorgungshinweis



- Entsorge das Produkt und alle Komponenten entsprechend der örtlichen und landesspezifischen Bestimmungen, dadurch werden Schäden für die Umwelt vermieden.
- Unsere Verpackungen sind aus umweltfreundlichen Materialien hergestellt. Sie können recycelt werden und somit als wertvolle Rohstoffe dienen. Entsorge das Verpackungsmaterial (Kartonagen, Schutzverpackungen etc.) separat und fachgerecht gemäß den gültigen nationalen Vorschriften.
- Wende dich an den Hersteller, bei Unsicherheit bezüglich der Entsorgung.
- Hinweise zur fachgerechten Entsorgung erhältst du auch bei den örtlichen Entsorgungszentren.

**Home Deluxe GmbH**

**Schanzweg 2**

**32312 Lübbecke**

**Deutschland**

Tel.: +49 (0)5743 6181-0

[www.home-deluxe-gmbh.de](http://www.home-deluxe-gmbh.de)

ga-005-00\_skandi\_m\_l

2022/08