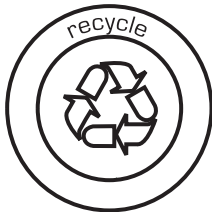


**RESPONSIBILITY:**



**INFO:**



+41 41 780 3808



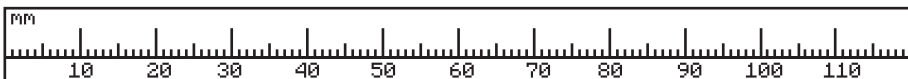
service@phoenix-group.ch

**MINECRAFT**



Take part in our raffle!  
Participer a notre tirage ausort!  
Nehmen Sie an unserem Gewinnspiel teil!

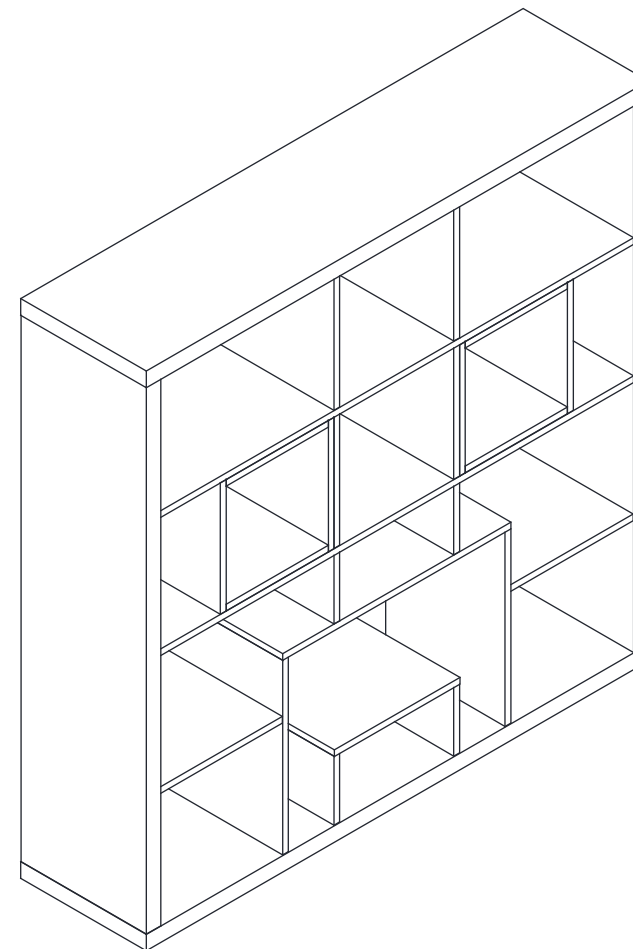
[www.phoenix-group.ch](http://www.phoenix-group.ch)



**MINECRAFT**

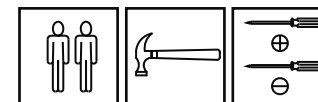


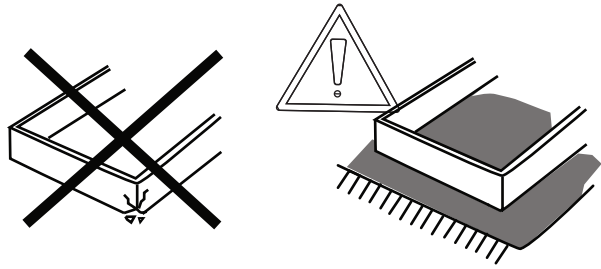
**CREATE, EXPLORE, SURVIVE**



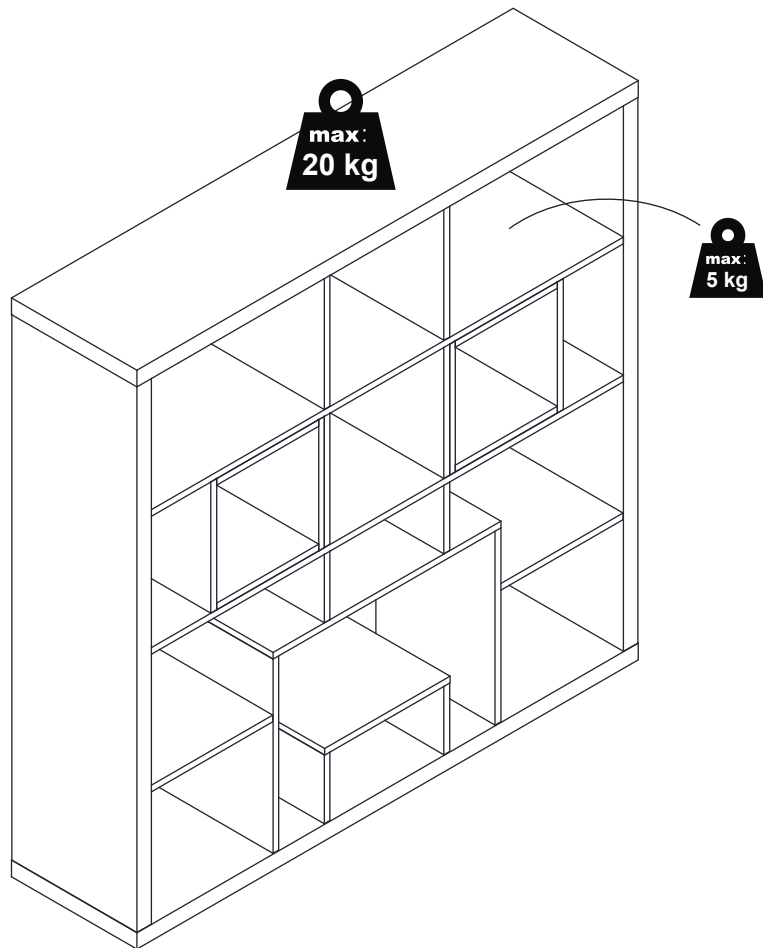
**ITEM: 126282**

132.1X33X132.1cm

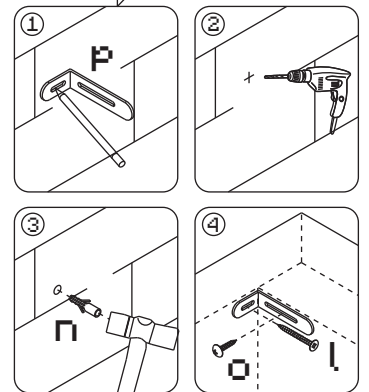
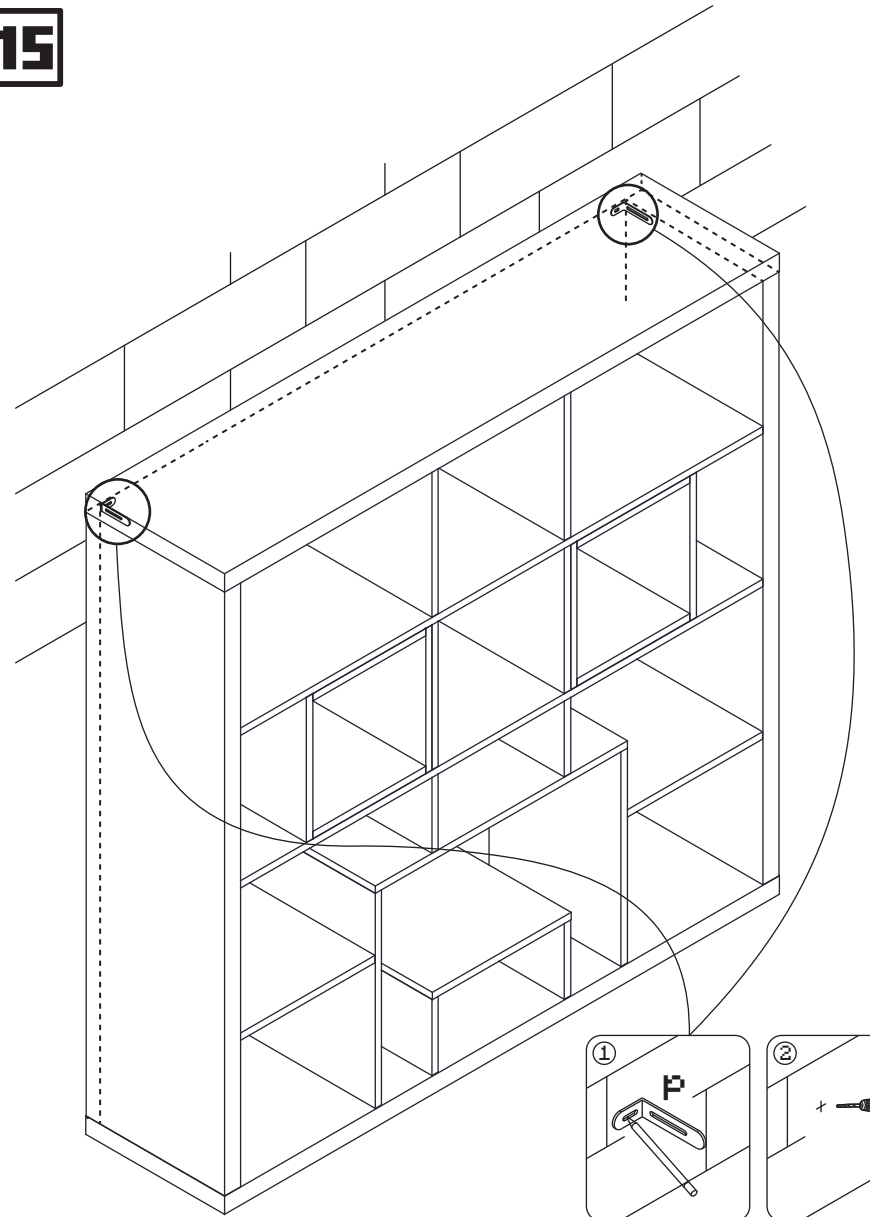




EXTORTION OVERVIEW

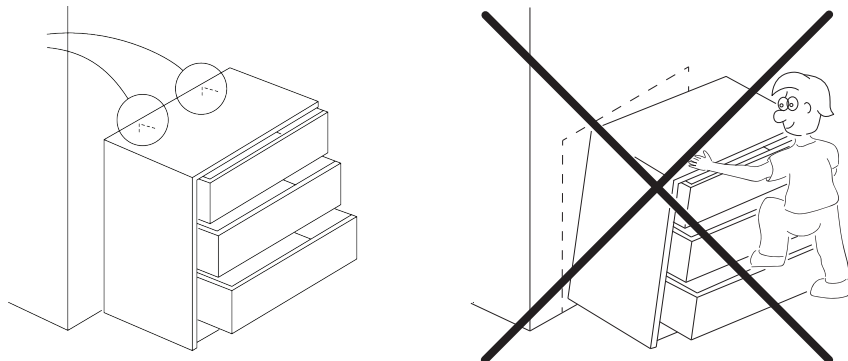


15





**WARNING / WARNUNG /  
ADVERTENCIA / AVERTISSEMENT**



**EN CHILDREN HAVE DIED FROM FURNITURE TIPOVER.**

- **ALWAYS** secure it with an anchor device.
- **NEVER** allow children to stand, climb or hang on drawers, doors, or shelves.
- **NEVER** open more than one drawer at a time.
- Place heavy items down low.

**THIS IS A PERMANENT LABEL. DO NOT REMOVE!**

**DE KINDER SIND DURCH DAS UMKIPPEN VON MÖBELN UMS LEBEN GEKOMMEN.**

- **IMMER** mit einer Befestigungsvorrichtung sichern.
- **NIE** Kindern erlauben, auf Schubladen, Türen oder Regalen zu stehen, zu klettern oder sich daran festzuhalten.
- **NEVER** open more than one drawer at a time.
- Place heavy items down low.

**DIES IST EIN DAUERHAFTES ETIKETT. NICHT ENTFERNEN!**

**ES NIÑOS HAN FALLECIDO DEBIDO AL VUELCO DE MUEBLES.**

- **SIEMPRE** asegúrelos con un dispositivo de anclaje.
- **NUNCA** permita que los niños se paren, trepen o se cuelguen de cajones, puertas o estantes.
- **NUNCA** abra más de un cajón a la vez.
- Coloque los objetos pesados en la parte inferior.

**ESTA ETIQUETA ES PERMANENTE. ¡NO LA quite!**

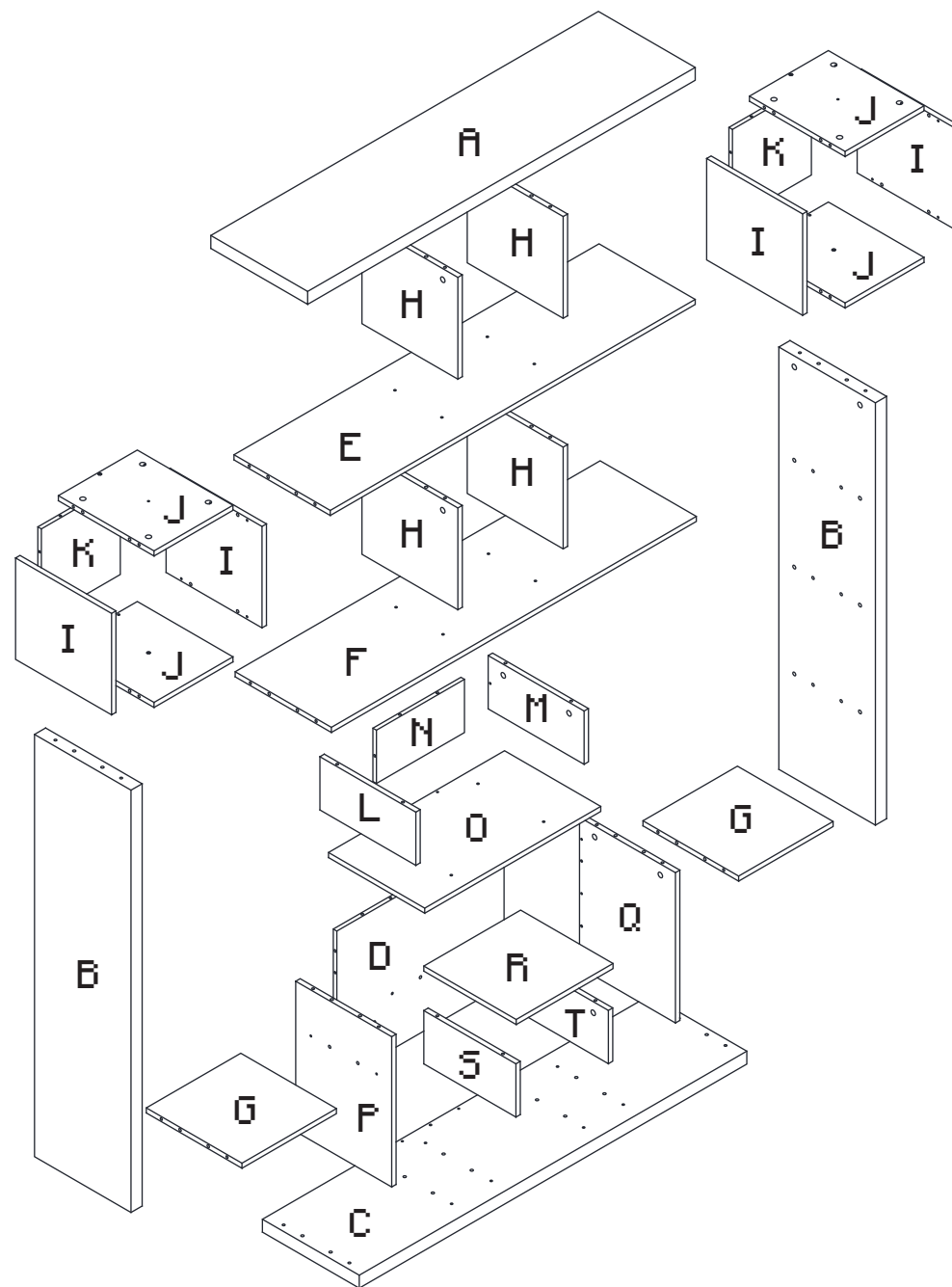
**FR DES ENFANTS SONT MORTS À CAUSE DU BASCULEMENT DE MEUBLES.**

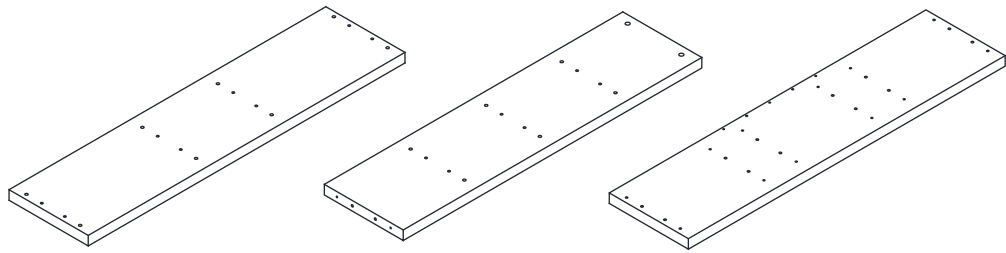
- **TOUJOURS** sécuriser avec un dispositif d'ancrage.
- **NE JAMAIS** permettre aux enfants de grimper, se tenir ou s'accrocher aux tiroirs, portes ou étagères.
- **NE JAMAIS** ouvrir plus d'un tiroir à la fois.
- Placez les objets lourds en bas.

**CECI EST UNE ÉTIQUETTE PERMANENTE. NE PAS ENLEVER !**



**NEVER** put a TV on this furniture  
**NIE** einen Fernseher auf dieses Möbelstück stellen.  
**NUNCA** coloque un televisor sobre este mueble.  
**NE JAMAIS** poser une télévision sur ce meuble.

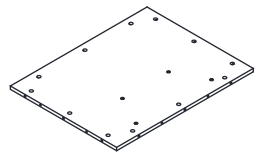




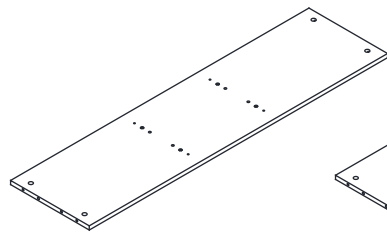
A x1

B x2

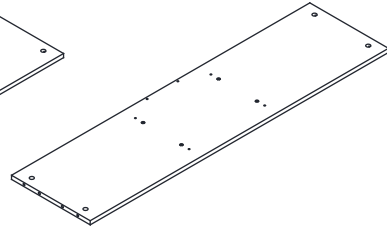
C x1



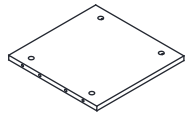
D x1



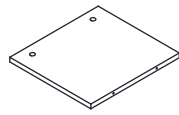
E x1



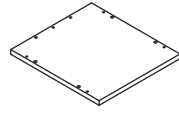
F x1



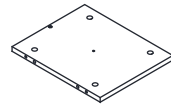
G x2



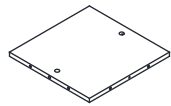
H x4



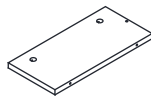
I x4



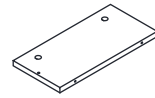
J x4



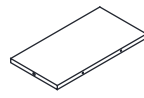
K x2



L x1

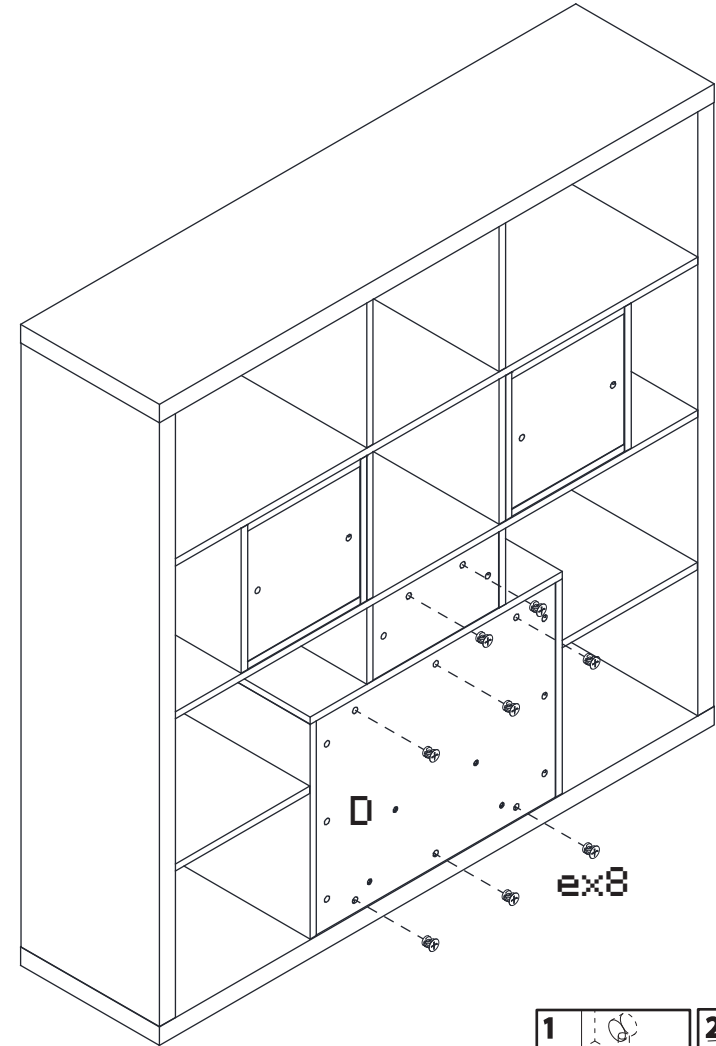


M x1

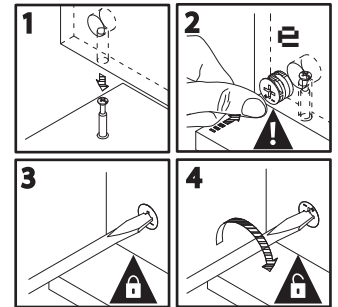


N x1

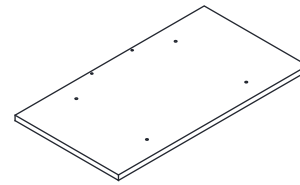
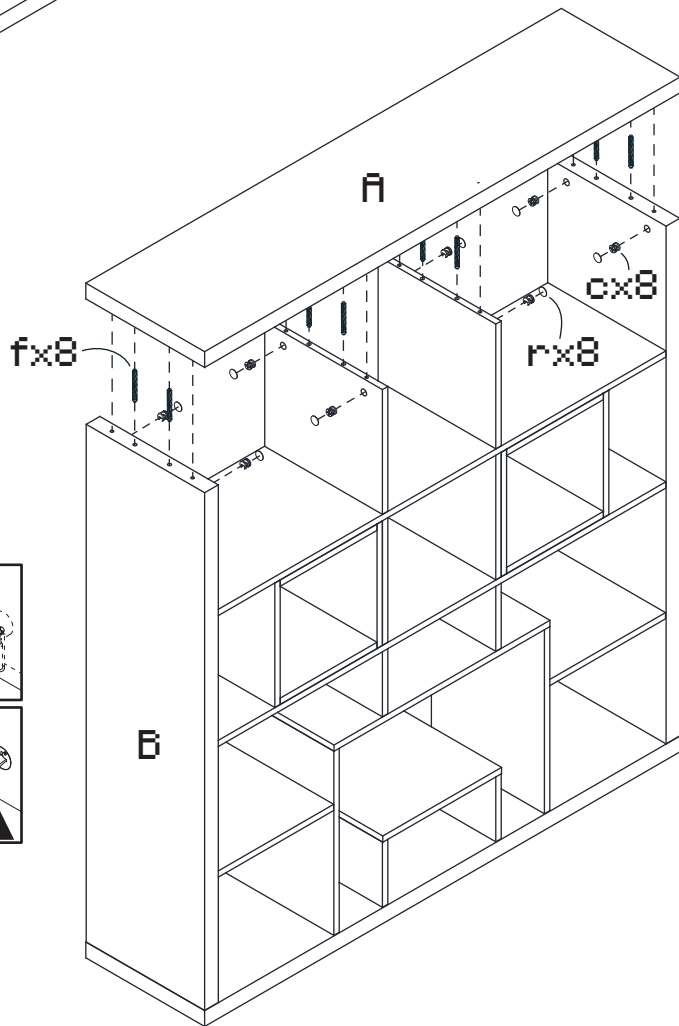
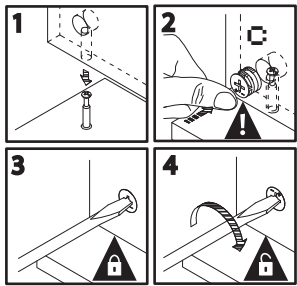
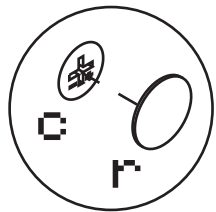
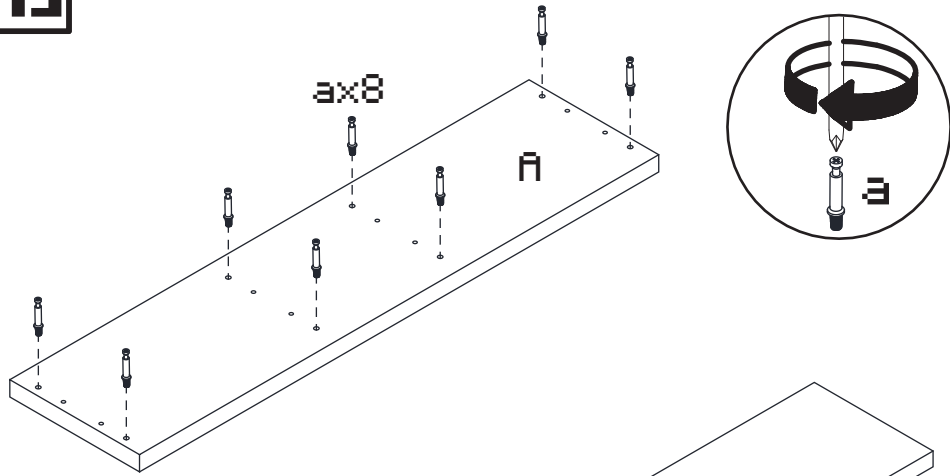
14



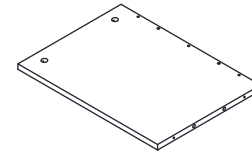
D  
ex8



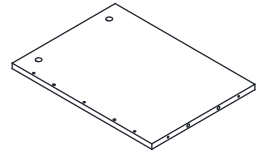
13



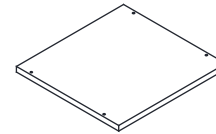
O x1



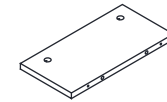
P x1



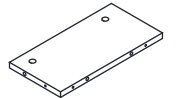
Q x1



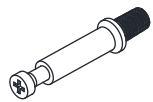
R x1



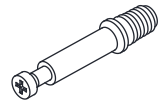
S x1



T x1



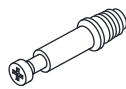
a x20



b x36



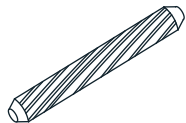
c x56



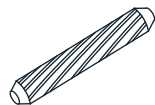
d x20



e x20



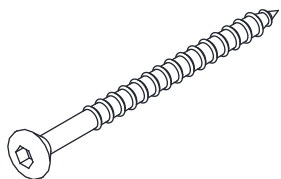
f x32



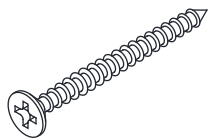
g x31



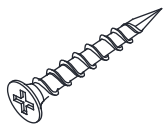
h x24



i x4



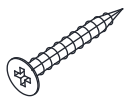
j x8



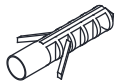
k x16



l x8



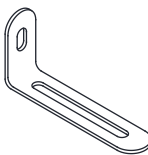
m x4



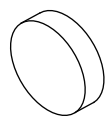
n x2



o x2



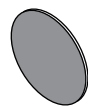
p x2



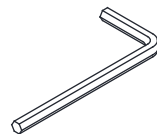
q x8



r x24

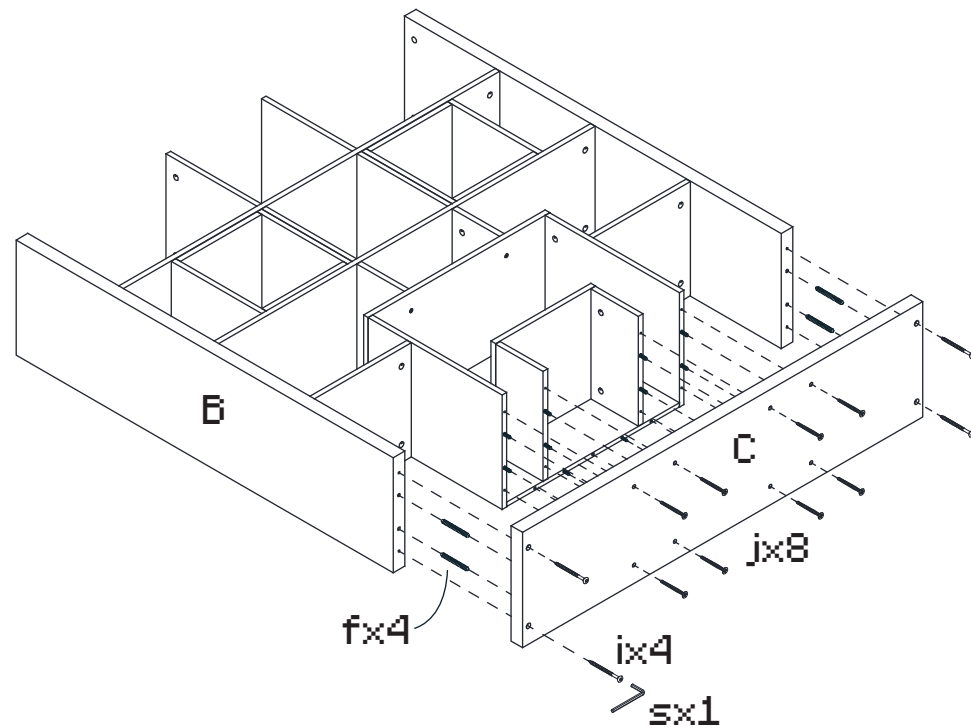
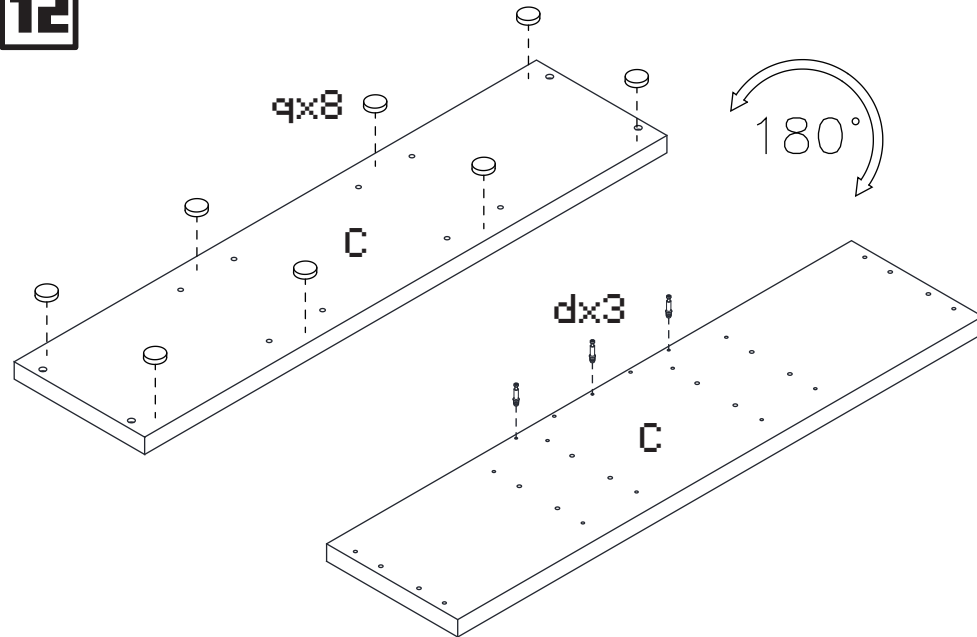


s x20

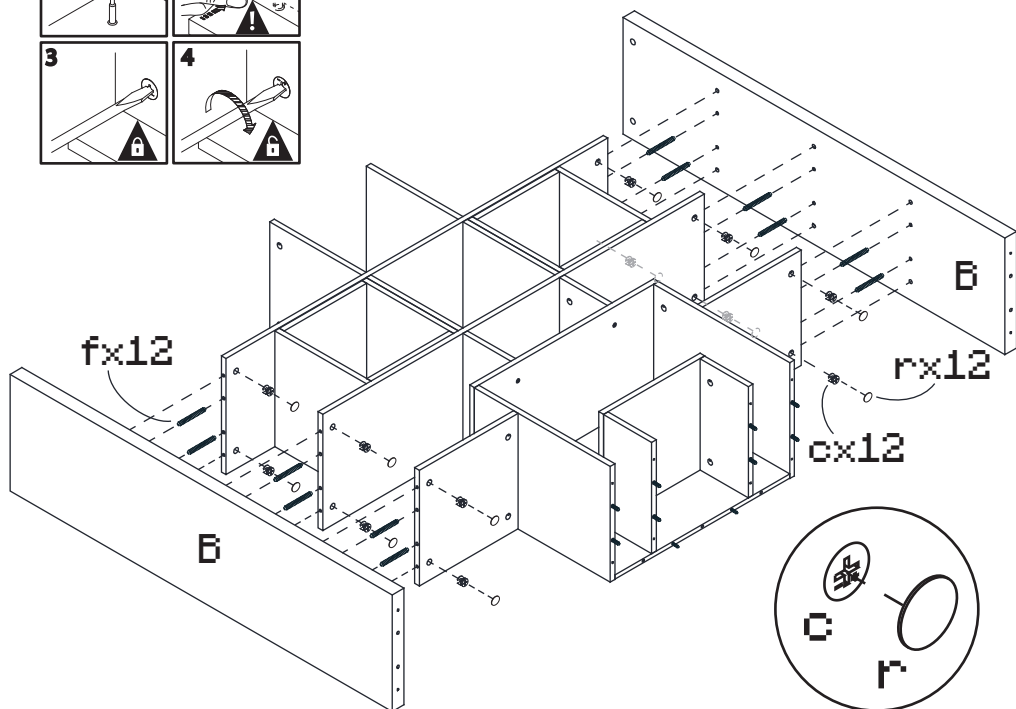
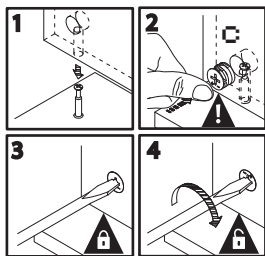
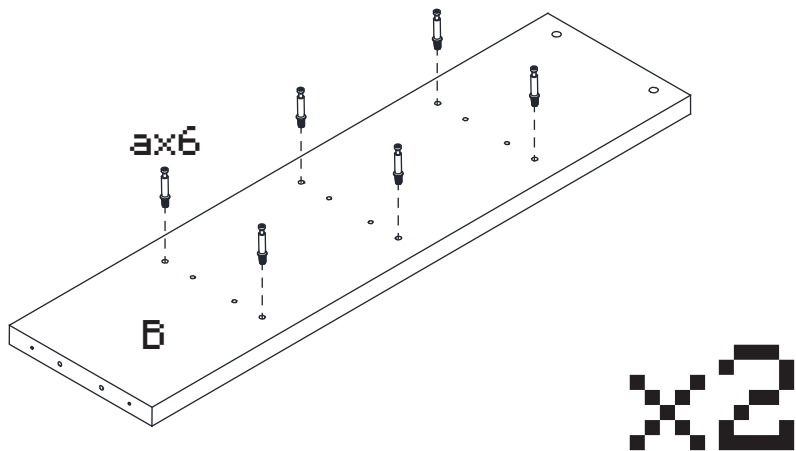


t x1

12

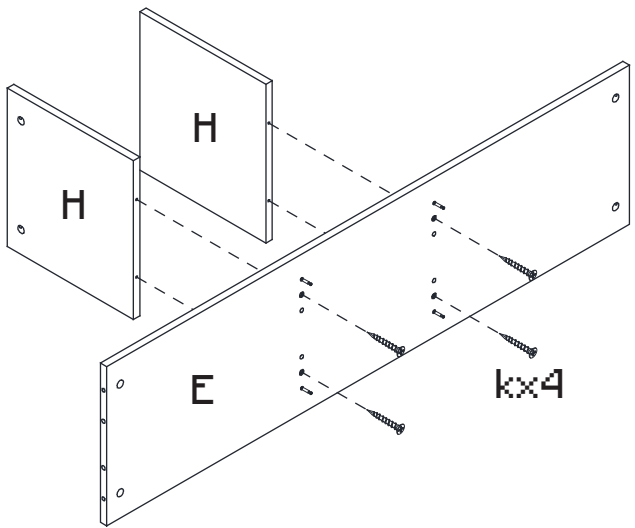
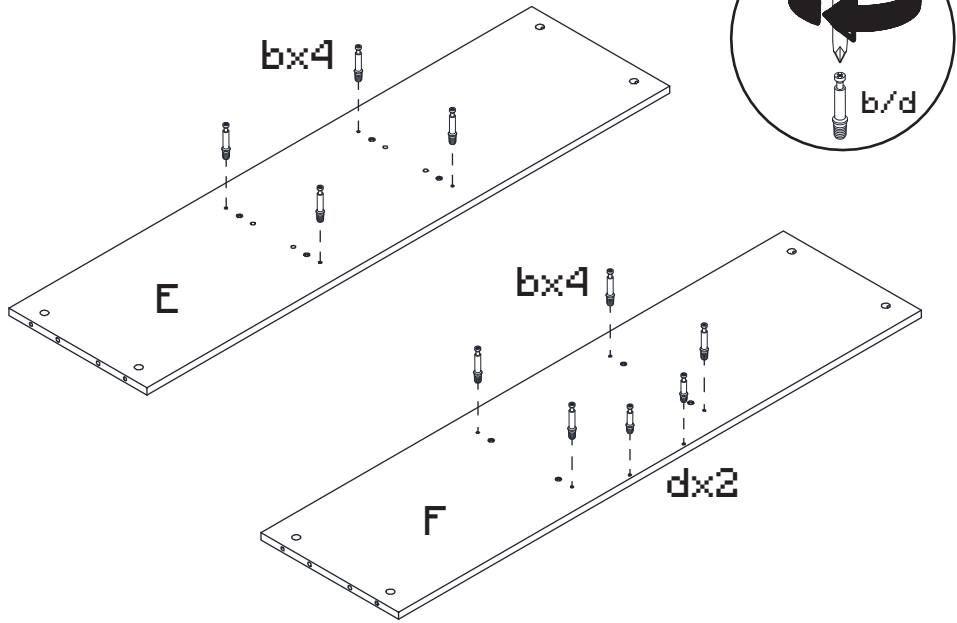


11

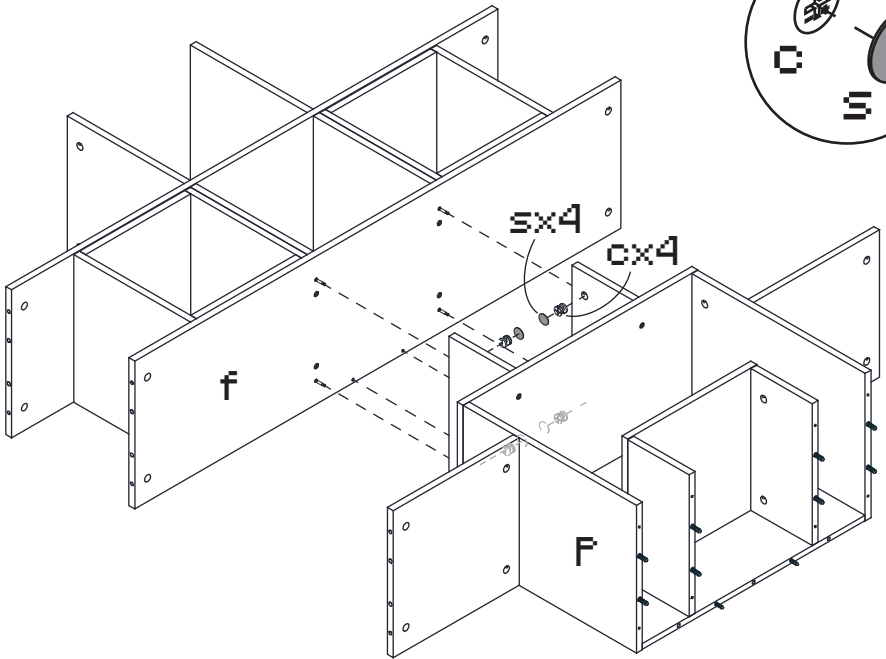
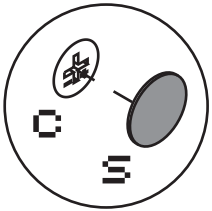
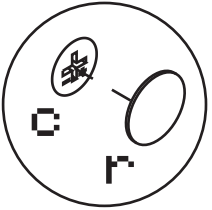
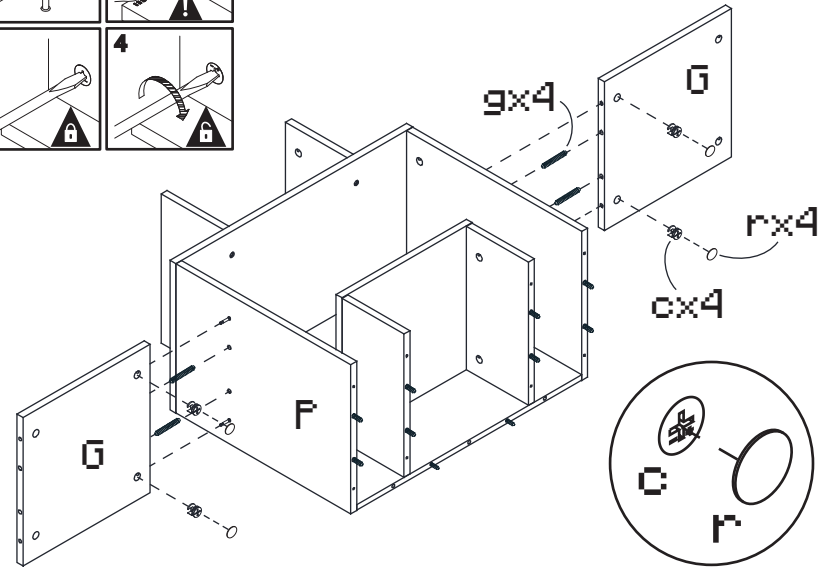
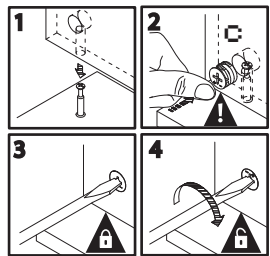


- DE WICHTIG! - FÜR SPÄTERES NACHSCHLAGEN AUFBEWAHREN! SORGFÄLTIG LESEN!
- GB ATTENTION! - PLEASE STORE FOR FURTHER ENQUIRIES! READ CAREFULLY!
- FR IMPORTANT! - CONSERVER POUR UNE UTILISATION ULTÉRIEURE - LIRE ATTENTIVEMENT!
- ES ¡ATENCIÓN! - GUARDAR PARA UN USO POSTERIOR. - LÉASE DETENIDAMENTE!
- PT IMPORTANTE! - GUARDAR PARA FUTURAS CONSULTAS - LER COM ATENÇÃO!
- IT IMPORTANTE! CONSERVARE PER L'USO FUTURO - LEGGERE CON ATTENZIONE!
- NL BELANGRIJK! - BEWAAR DE HANDLEIDING VOOR LATERE RAADPLEGING! ZORGVULDIG LEZEN!
- DK VIGTIGT! BØR OPBEVARES TIL SENERE BRUG - SKAL LÆSES GRUNDIGT!
- SE VIKTIGT! SPARAS FÖR FRAMTIDA BRUK - MÅSTE LÄSAS NOGA!
- FI TÄRKEÄÄ! - SÄILYÄ MYÖHEMPÄÄ KÄYTTÖÄ VARTEN - LUE TARKKAAVAISESTI!
- NO VIKTIG! - OPPBEVARES FOR SENERE BRUK - MÅ LESES NØYE!
- PL WAŻNE! ZACHOWAĆ NA PRZYSZŁOŚĆ! STARANNIE PRZECZYTAĆ!
- CZ DŮLEŽITÉ! - NÁVOD SI USCHOVEJTE PRO POZDĚJŠÍ POUŽITÍ! - PEČLIVĚ SI JEJ PROČTĚTE!
- HU FONTOS! - KÉSŐBBI FELHASZNÁLÁSRA ÓRIZZE MEG - GONDOSAN OLVASSA EL!
- HR VAŽNO! - SAČUVATI ZA KASNIJU UPORABU - PAŽLJIVO PROČITATI!
- RO IMPORTANT! - PĂSTRĂȚI PENTRU UTILIZARE ULTERIOARĂ - CITIȚI CU ATENȚIE!
- RS VAŽNO! - ČUVATI ZA KASNIJU UPOTREBU - PAŽLJIVO SVE PROČITATI!
- SK DÔLEŽITÉ! - NÁVOD UCHOVAJTE NA NESKORŠIE POUŽITIE - DÔKLADNE SI HO PREČÍTAJTE!
- SI POMEMBNO! - SHRANITE ZA KASNEJŠO UPORABO - TEMELJITO PREBERITE!
- TR ÖNEMLİ! - DAHA SONRA KULLANILMAK ÜZERE DE MUHAFZA EDİNİZ - DİKKATLE OKUYUNUZ!
- GR ΣΗΜΑΝΤΙΚΟ! - ΝΑ ΦΥΛΑΣΣΕΤΑΙ ΓΙΑ ΑΡΓΟΤΕΡΗ ΧΡΗΣΗ - ΝΑ ΔΙΑΒΑΖΕΤΑΙ ΜΕ ΠΡΟΣΟΧΗ!
- RU ВАЖНО: ВНИМАТЕЛЬНО ПРОЧТИТЕ И СОХРАНИТЕ!

1

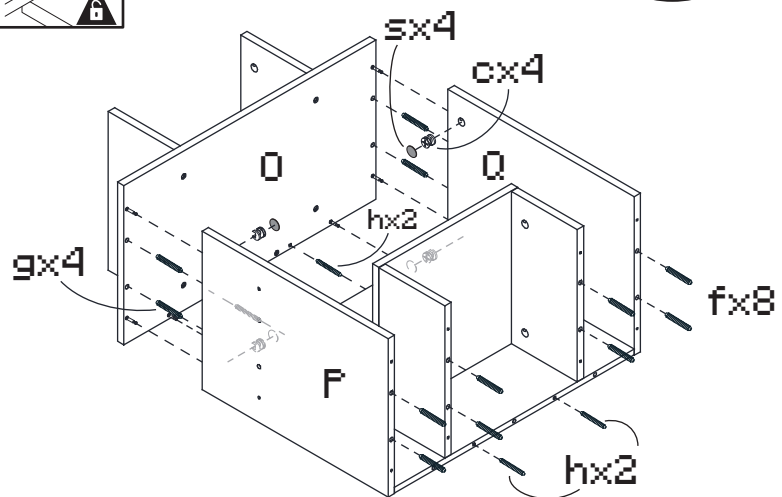
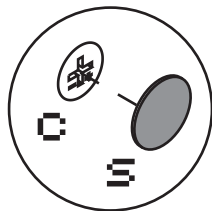
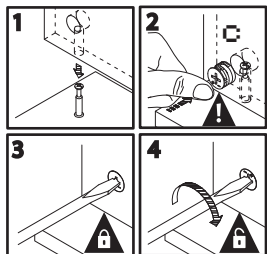
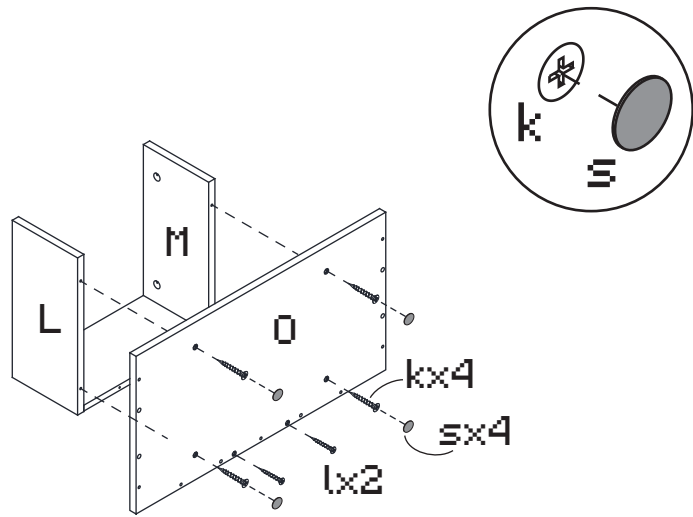


10

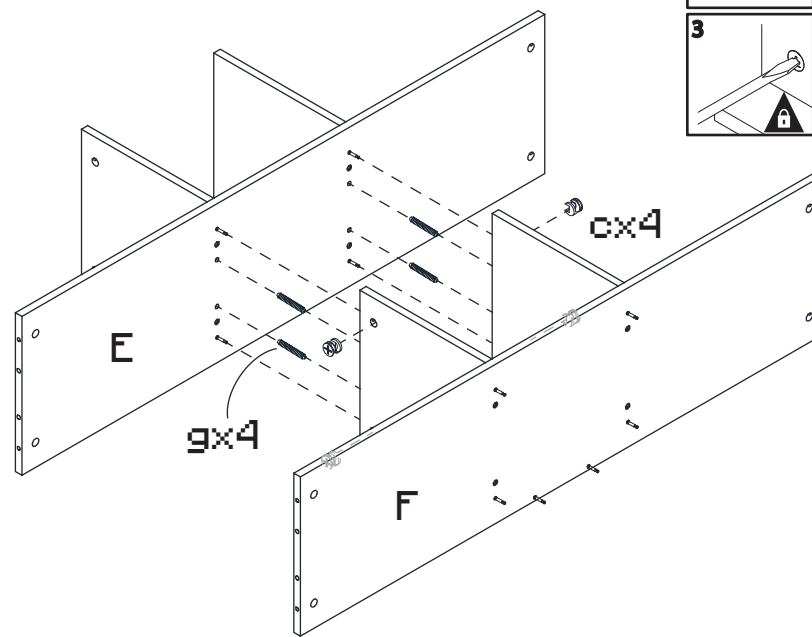
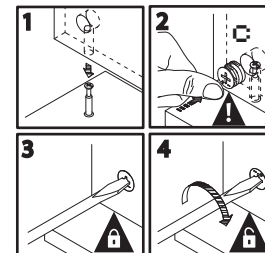
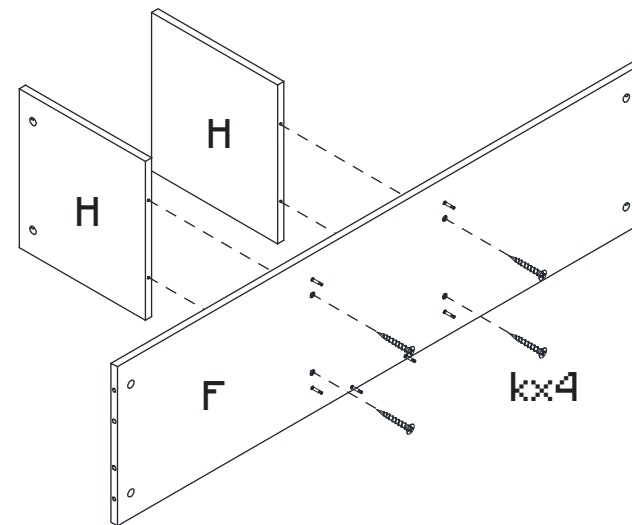




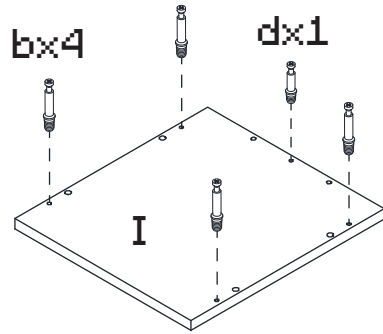
9



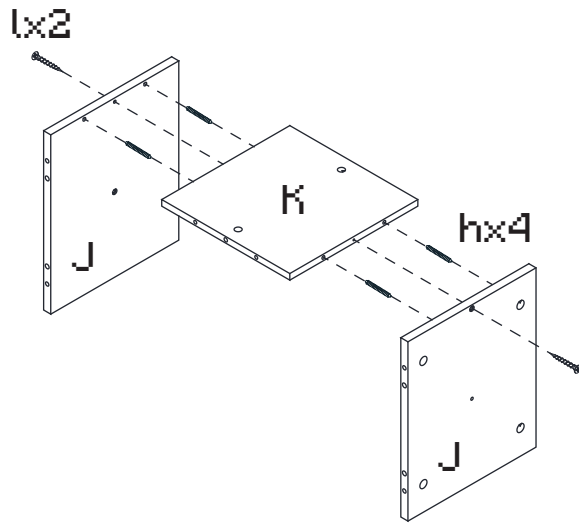
2



3

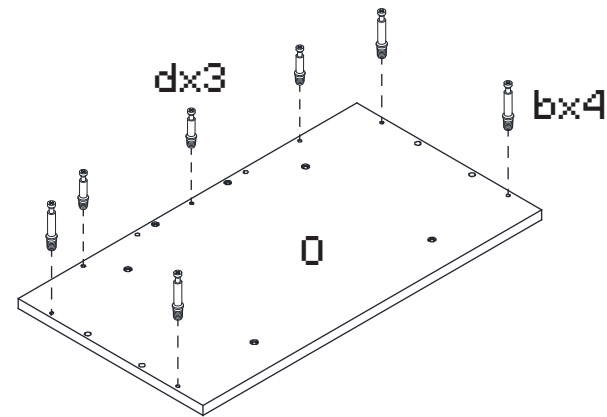
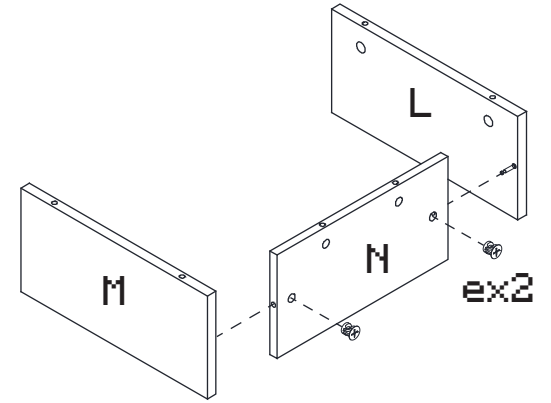
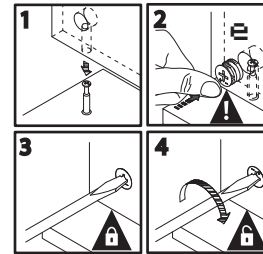
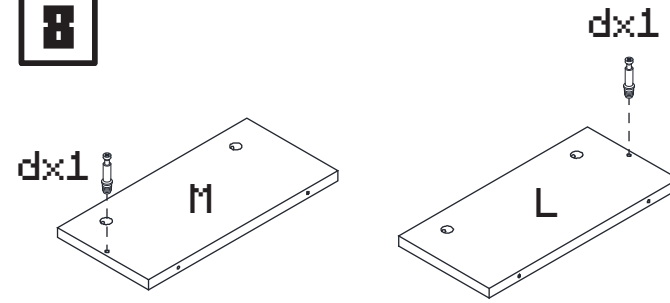


x4

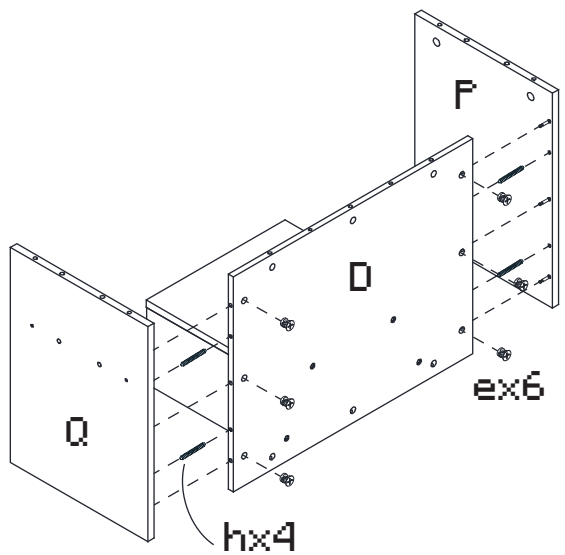
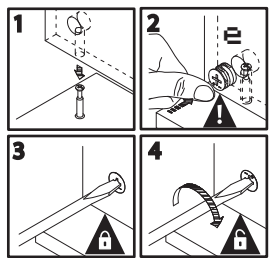
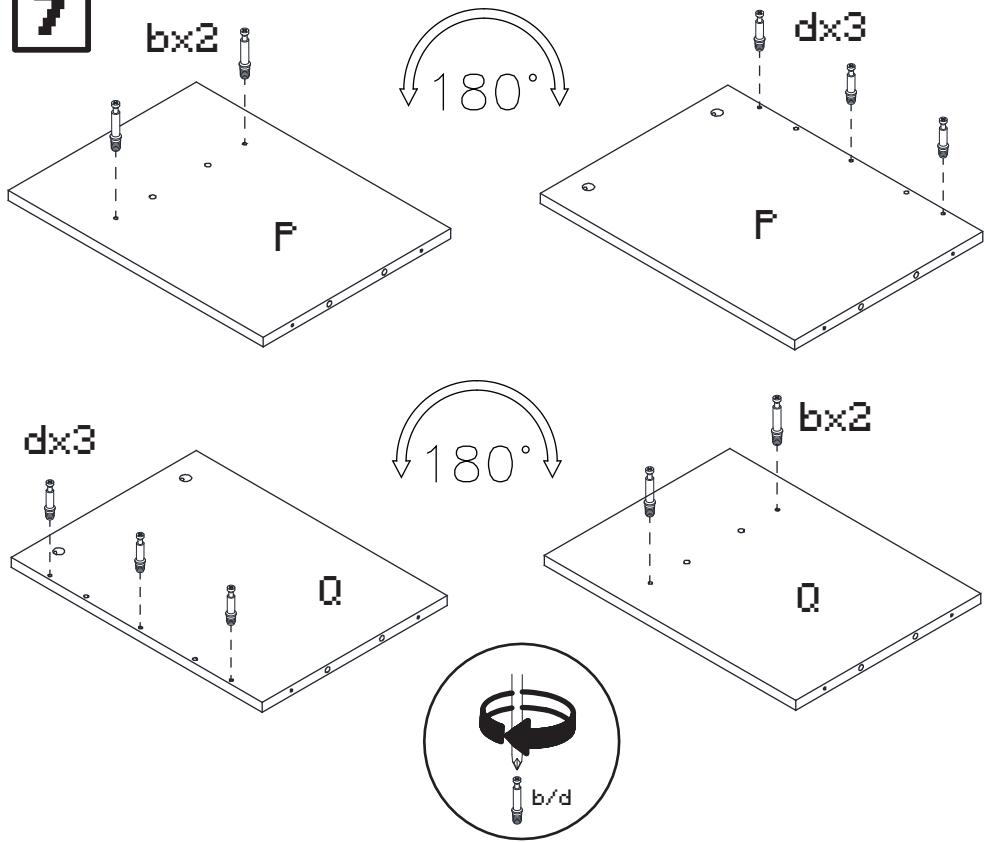


x2

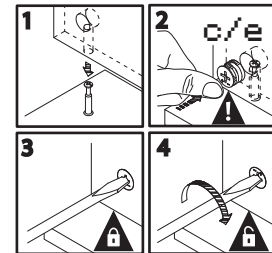
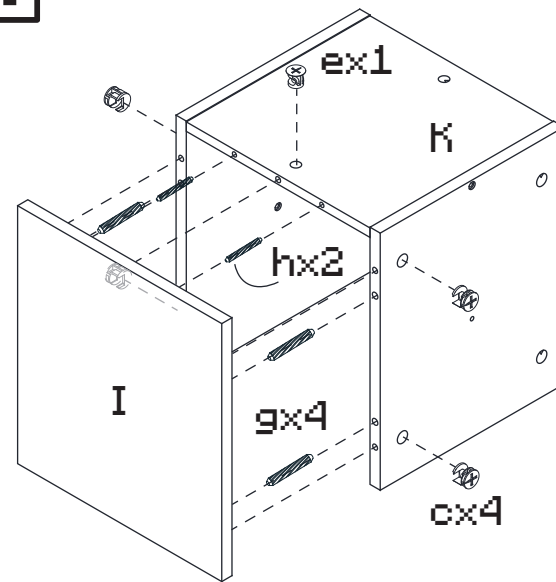
8



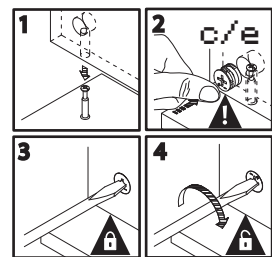
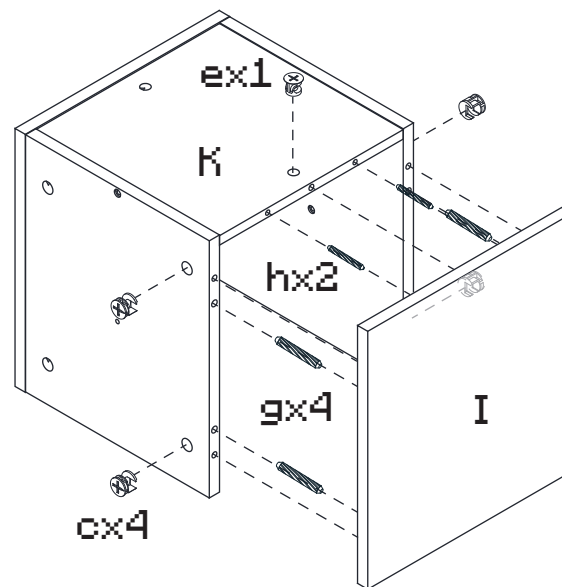
**7**



**4**

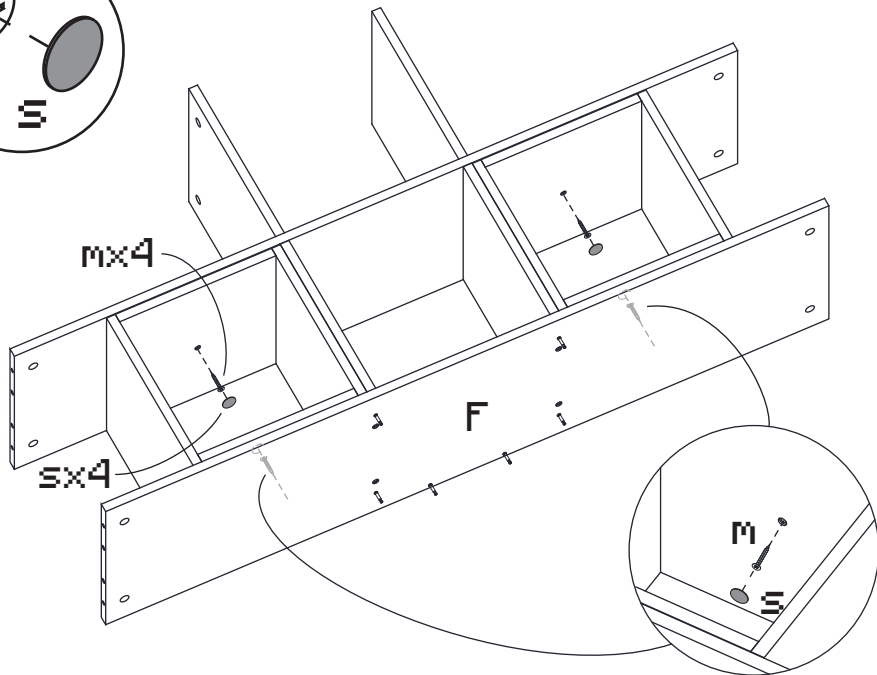
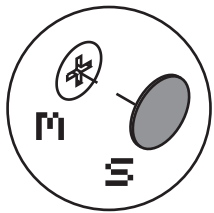
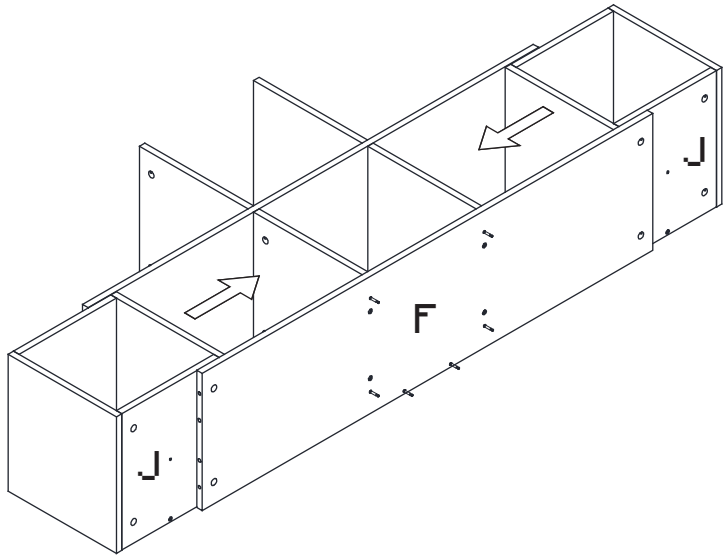


**x2**



**x2**

**5**



**6**

