

WP2000

WASSER RUDERGERÄT

Montage- und Bedienungsanleitung

Bestell-Nr.: 2465
Seite: 2-15

DE

Assembly and operating instructions

Order No.: 2465
Page: 16-28

GB

Instructions de montage et d'utilisation

No. de commande: 2465
Page: 29-41

F

Montage- en bedieningsinstructies

Bestellnr.: 2465
Pagina: 42-54

NL

Návod k montáži a použití pro

Objednací číslo: 2465
Strana: 55-67

CZ



INHALTSÜBERSICHT

Seite	Inhalt
2	Christopeit-Sport Community
3	Wichtige Empfehlungen und Sicherheitshinweise
3	Garantiebestimmungen
4-6	Montageanleitung
7	Transport
7	Reinigung und Wartung
8-10	Computer
10	Kinomap App
11	Trainingsanleitung Allgemein
12	Trainingsanleitung Rudern
13-15	Stückliste - Ersatzteilliste
70	Konformitätserklärung
71	Explosionszeichnung



SEHR GEEHRTE KUNDIN, SEHR GEEHRTER KUNDE,

wir gratulieren Dir zum Kauf dieses Heimsport-Trainingsgerätes und wünschen Dir viel Vergnügen damit. Bitte beachte und befolge die Hinweise und Anweisungen dieser Montage- und Bedienungsanleitung. Wenn Du irgendwelche Fragen hast, kannst Du dich selbstverständlich jederzeit an uns wenden.

CHRISTOPEIT-SPORT COMMUNITY

Unser Ziel ist es, Dir nicht nur neue und großartige Sportgeräte für Dein Homestudio anzubieten, sondern Dich auch bei Deinem täglichen Workout motivierend und abwechslungsreich zu unterstützen. Werde ein Teil unserer Christopeit-Sport Community.

CHRISTOPEIT-GYM

In unserem Christopeit GYM findest Du zu Deinem Trainingsgerät verschiedene Programme mit unterschiedlichen Herausforderungen. Wir wünschen Dir viel Freude bei Deinem täglichem Training.

Scanne den QR-Code oder folge dem Link:
<https://www.christopeit-sport.com/lifestyle/christopeit-gym/>



CHRISTOPEIT-BLOG

Finde viele spannende Themen rund um Fitness und Gesundheit bei uns im Blog.

Scanne den QR-Code oder folge dem Link:
<https://www.christopeit-sport.com/lifestyle/blog/>



SOCIAL-MEDIA

Folgen uns auf Facebook, Instagram und Youtube.

Scanne den QR-Code oder suche auf den jeweiligen Plattformen nach: Christopeit-Sport



Mit freundlichen Grüßen,
 Deine Top-Sport Gilles GmbH

WICHTIGE EMPFEHLUNGEN UND SICHERHEITSHINWEISE

Unsere Produkte sind grundsätzlich TÜV geprüft und entsprechen damit dem aktuellen, höchsten Sicherheitsstandard. Diese Tatsache entbindet aber nicht die nachfolgenden Grundsätze strikt zu befolgen.

1. Das Gerät genau nach der Montageanleitung aufbauen und nur die, für den Aufbau des Gerätes beigefügten und in der Montage aufgeführten, gerätespezifischen Einzelteile verwenden. Vor dem eigentlichen Aufbau die Vollständigkeit der Lieferung anhand des Lieferscheins und die Vollständigkeit des Lieferumfanges anhand der Montageschritte grob kontrollieren.

2. Vor der ersten Benutzung und in regelmäßigen Abständen den festen Sitz aller Schrauben, Muttern und sonstigen Verbindungen prüfen, damit der sichere Betriebszustand des Trainingsgerätes gewährleistet ist.

3. Das Gerät an einem trockenen, ebenen Ort aufstellen und es vor Feuchtigkeit und Nässe schützen. Bodenunebenheiten sind durch geeignete Maßnahmen am Boden und, sofern bei diesem Gerät vorhanden, durch dafür vorgesehene, justierbare Teile des Gerätes auszugleichen. Der Kontakt mit Feuchtigkeit und Nässe ist auszuschließen.

4. Sofern der Aufstellort besonders gegen Druckstellen, Verschmutzungen und ähnliches geschützt werden soll, eine geeignete, rutschfeste Unterlage (z.B. Gummimatte, Holzplatte o.ä.) unter das Gerät legen.

5. Vor dem Trainingsbeginn alle Gegenstände in einem Umkreis von 2 Metern um das Gerät entfernen.

6. Für die Reinigung des Gerätes keine aggressiven Reinigungsmittel und zum Aufbau und für eventuelle Reparaturen nur die mitgelieferten bzw. geeignete, eigene Werkzeuge verwenden. Schweißablagerungen am Gerät sind direkt nach Trainingsende zu entfernen.

7. Achtung! Systeme der Herzfrequenzüberwachung können ungenau sein. Übermäßiges Trainieren kann zu ernsthaftem gesundheitlichen Schaden oder zum Tod führen. Vor der Aufnahme eines gezielten Trainings ist daher ein geeigneter Arzt zu konsultieren. Dieser kann definieren, welcher maximalen Belastung (Puls, Watt, Trainingsdauer usw.) man sich selbst aussetzen darf und genaue Auskünfte bzgl. der richtigen Körperhaltung beim Training, der Trainingsziele und der Ernährung geben. Es darf nicht nach schweren Mahlzeiten trainiert werden. Es ist zu beachten, dass dieses Gerät nicht für therapeutische Zwecke geeignet ist.

8. Mit dem Gerät nur trainieren, wenn es einwandfrei funktioniert. Für eventuelle Reparaturen nur Original-Ersatzteile verwenden. **Achtung!** Sollten Teile bei Benutzung des Gerätes übermäßig heiß werden, ersetzen Sie diese umgehend und sichern Sie das Gerät gegen Benutzung solange es noch nicht in Stand gesetzt wurde.

9. Bei der Einstellung von verstellbaren Teilen auf die richtige Position bzw. die markierte, maximale Einstellposition und ordnungsgemäße Sicherung der neu eingestellten Position achten.

10. Sofern in der Anleitung nicht anders beschrieben, darf das Gerät nur immer von einer Person zum Trainieren benutzt werden. Die Trainingsleistung sollte insgesamt 60 Min./tägl. nicht überschreiten.

11. Es sind Trainingskleidung und Schuhe zu tragen die für ein Fitness-Training mit dem Gerät geeignet sind. Die Kleidung muss so


beschaffen sein, dass diese aufgrund ihrer Form (z.B. Länge) während des Trainings nicht hängen bleiben kann. Die Trainingsschuhe sollten passend zum Trainingsgerät gewählt werden, grundsätzlich dem Fuß einen festen Halt geben und eine rutschfeste Sohle besitzen.

12. Achtung! Wenn Schwindelgefühle, Übelkeit, Brustschmerzen oder andere abnormale Symptome wahrgenommen werden, das Training abbrechen und an einen geeigneten Arzt wenden.

13. Generell gilt, dass Sportgeräte kein Spielzeug sind. Sie dürfen daher nur bestimmungsgemäß und von entsprechend informierten und unterwiesenen Personen benutzt werden.

14. Personen wie Kinder, Invalide und behinderte Menschen sollten, das Gerät nur im Beisein einer weiteren Person, die eine Hilfestellung und Anleitung geben kann, benutzen. Die Benutzung des Gerätes durch unbeaufsichtigte Kinder ist durch geeignete Maßnahmen auszuschließen.

15. Es ist darauf zu achten, dass der Trainierende und andere Personen sich niemals mit irgendwelchen Körperteilen in den Bereich von sich noch bewegenden Teilen begeben oder befinden.

16.  Dieses Produkt darf am Ende seiner Lebensdauer nicht über den normalen Haushaltsabfall entsorgt werden, sondern muss an einem Sammelpunkt für das Recycling von elektrischen und elektronischen Geräten abgegeben werden. Das Symbol auf dem Produkt, der Gebrauchsanleitung oder der Verpackung weist darauf hin. Die Werkstoffe sind gemäß ihrer Kennzeichnung wiederverwertbar. Mit der Wiederverwendung, der stofflichen Verwertung oder anderen Formen der Verwertung von Altgeräten leisten Sie einen wichtigen Beitrag zum Schutze unserer Umwelt. Bitte erfragen Sie bei der Gemeindeverwaltung die zuständige Entsorgungsstelle.

17. Die Verpackungsmaterialien, leere Batterien und Teile des Gerätes im Sinne der Umwelt nicht mit dem Hausmüll entsorgen, sondern in dafür vorgesehene Sammelbehälter werfen oder bei geeigneten Sammelstellen abgeben.

18. Die zulässige maximale Belastung (=Körpergewicht) ist auf 120 kg festgelegt worden.

19. Überfüllen Sie den Wassertank nicht und achten Sie auf die max. Markierung des Wasserstandes. Bei Überfüllung des Tanks kann Wasser beim Training oder durch Transport des Gerätes austreten und Beschädigungen verursachen. Verwenden Sie normales Leitungswasser da dies bereits über Zusätze verfügt, welche das Algenwachstum hemmen. Nach ca. 6-12 Monaten (je nach Nutzung) ist ein Austausch des Wassers sinnvoll, da die Zusätze aufgebraucht sind. Alternativ kann man 1 Chlortablette verwenden um das Wasser aufzubereiten und den Tank vor Ablagerungen zu schützen. Ein Reinigungsprozess des Innentanks mit allen dort befindlichen Teilen geschieht dann automatisch durch das Training.

20. Die Montage- und Bedienungsanleitung ist als Teil des Produktes zu betrachten. Bei Verkauf oder der Weitergabe des Produktes ist diese Dokumentation mitzugeben.



GARANTIEBESTIMMUNGEN

Die Garantie beträgt 24 Monate, gilt für Neuware bei Ersterwerb und beginnt mit dem Rechnungs- bzw. Auslieferdatum. Während der Garantiezeit werden eventuelle Mängel kostenlos beseitigt.

Bei Feststellung eines Mangels sind Sie verpflichtet diesen unverzüglich dem Hersteller zu melden. Es steht im Ermessen des Herstellers die Garantie durch Ersatzteilversand oder Reparatur zu erfüllen. Bei Ersatzteilversand besteht die Befugnis des Austausches ohne Garantieverlust. Eine Instandsetzung am Aufstellort ist ausgeschlossen.

Heimsportgeräte sind nicht für eine kommerzielle oder gewerbliche Nutzung geeignet. Eine Zuwiderhandlung in der Nutzung hat eine Garantieverkürzung oder Garantieverlust zur Folge.

Die Garantieleistung gilt nur für Material oder Fabrikationsfehler. Bei Verschleißteilen oder Beschädigungen durch missbräuchliche oder unsachgemäße Behandlung, Gewaltanwendung und Eingriffen die

ohne vorherige Absprache mit unserer Service Abteilung vorgenommen werden, erlischt die Garantie.

Bitte bewahren Sie, falls möglich, die Originalverpackung für die Dauer der Garantiezeit auf, um im Falle einer Rücksendung die Ware ausreichend zu schützen und senden Sie keine Ware unfrei zur Service Abteilung ein!

Eine Inanspruchnahme von Garantieleistungen erwirkt keine Verlängerung der Garantiezeit.

Ansprüche auf Ersatz von Schäden welche evtl. außerhalb des Gerätes entstehen (sofern eine Haftung nicht zwingend gesetzlich geregelt ist) sind ausgeschlossen.

Hersteller:

Top-Sports Gilles GmbH, Friedrichstr. 55, 42551 Velbert

MONTAGEANLEITUNG

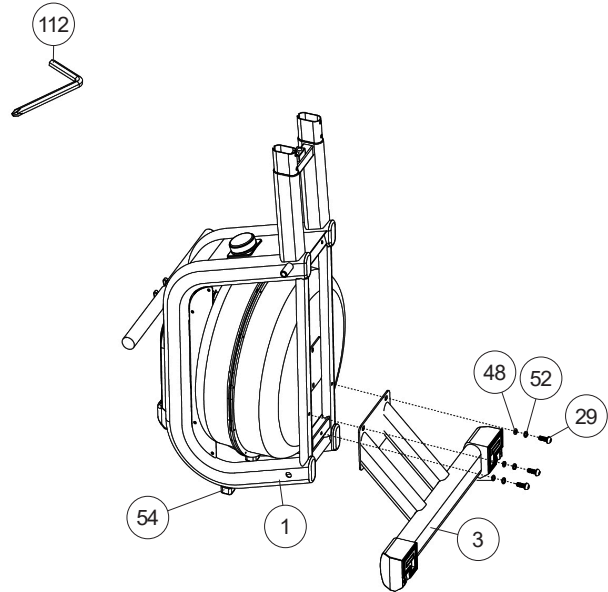
Entnehmen Sie alle Einzelteile der Verpackung, legen diese auf den Boden und kontrollieren grob die Vollzähligkeit anhand der Montageschritte. Zu beachten ist dabei, dass einige Teile direkt mit dem Grundgestell verbunden sind und vormontiert wurden. Das zur Montage benötigte Schraubenmaterial befindet sich an den zu montierenden Bauteilen. Dieses soll Ihnen den Zusammenbau des Gerätes erleichtern und schneller durchführbar machen.

Montagezeit: ca. 30-40 min.

SCHRITT 1

Montage des vorderen Fußrohres (3) am Grundrahmen (1).

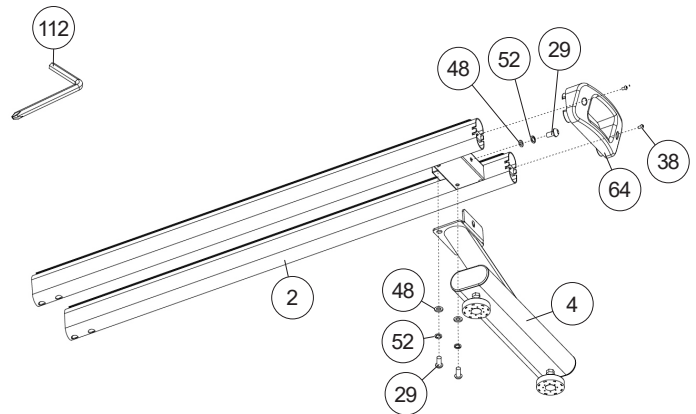
1. Stecken Sie auf die Schrauben M8x20 (29) je einen Federring (52) und eine Unterlegscheiben 8//16 (48) auf und legen Sie diese griffbereit neben das Grundgerät (1).
2. Stellen Sie das Grundgerät auf die Stützgummis (54) auf und führen Sie das vordere Fußrohr (3) zur Aufnahme am Grundrahmen (1). Schrauben Sie den vorderen Fuß (3) mittels der Schrauben (29), Unterlegscheiben (48) und Federringen (52) fest.



SCHRITT 2

Montage des hinteren Fußrohres (4) am Sitzrahmen (2).

1. Führen Sie den hinteren Fuß (4) zur Aufnahme am Ende des Sitzrahmens (2) und schrauben Sie diesen mittels der Schrauben M8x20 (29), Federringe (52) und Unterlegscheiben 8//16 (48) fest.
2. Stecken Sie die Endkappe (64) hinten an den Sitzrahmen (2) und befestigen Sie diese mittels der Schrauben M5x15 (38).

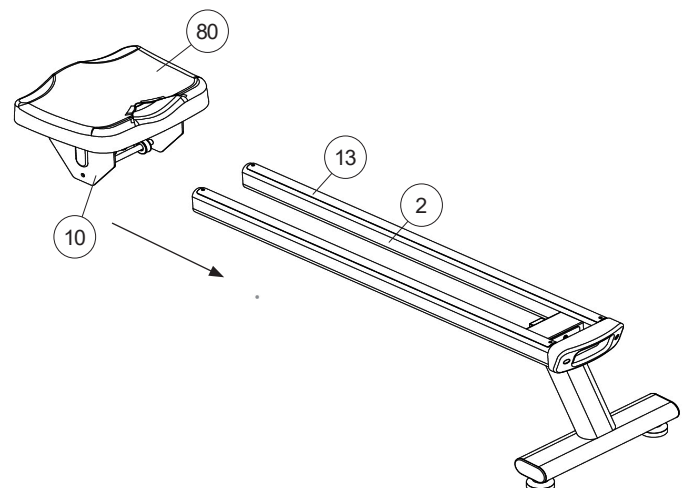


SCHRITT 3

Montage des Sitzes (80) am Sitzrahmen (2).

1. Schieben Sie den Sitzrahmen (2) in dargestellter Richtung durch den Sitzschlitten (10), sodass sich 4 Rollen oben auf der Oberseite und 2 Rollen unten auf der Unterseite des Sitzrahmens (2) befinden.

Achtung! Achten Sie bei der Montage des Sitzes auf mögliche Quetschgefahr.

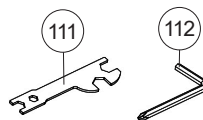
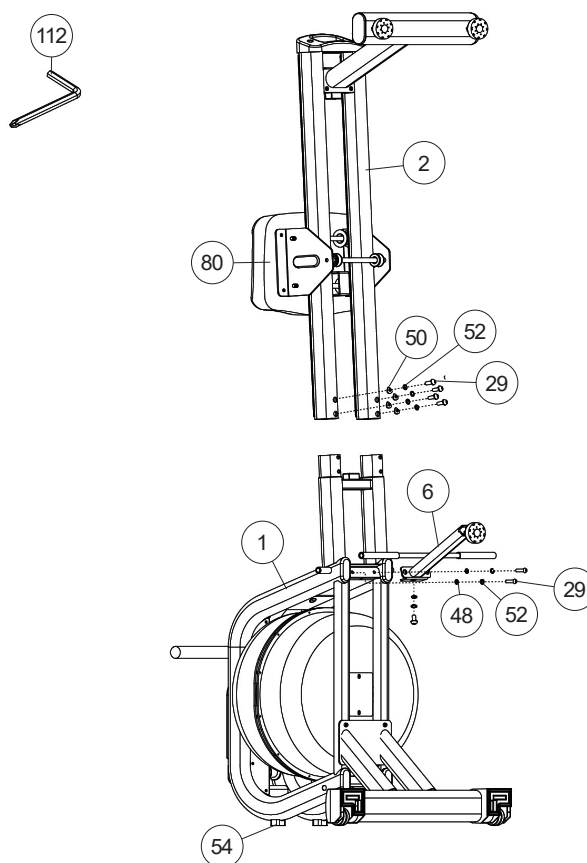


SCHRITT 4

Montage des Sitzrahmens (2) und der Grundrahmenstütze (6) am Grundrahmen (1).

1. Stellen Sie das Grundgerät (1) auf die Stützgummis (54) auf. Stecken Sie den Sitzrahmen (2) in die entsprechende Aufnahme am Grundrahmen (1), sodass die Bohrungen des Sitzrahmens (2) und des Grundrahmens (1) fluchten. Anschließend auf die Schrauben M8x20 (29) einen Federring (52) und eine gebogene Unterlegscheibe 8//20 (50) aufstecken und damit den Sitzrahmen (2) am Grundrahmen (1) festschrauben.

2. Führen Sie die Grundrahmenstütze (6) zur Aufnahme am Grundrahmen (1) und schrauben Sie diese mittels der Schrauben M8x20 (29), Unterlegscheiben (48) und Federringe (52) fest.



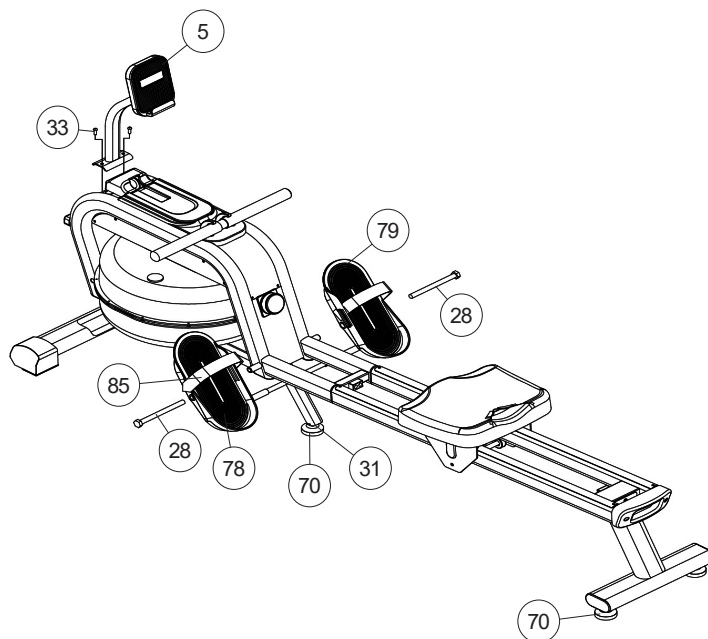
SCHRITT 5

Montage der Fußschalen (78+79) und der Tablet-Ablage (5) am Grundrahmen (1).

1. Schrauben Sie die Fußschalen links und rechts (78+79), mittels der Schrauben M12x145 (28) in entsprechender Position unten am Grundrahmen (1) fest. Die Fußschalen sind auf der Rückseite mit L für Links und R für Rechts markiert. Die lange, hochgezogene Kante der Fußschalen muss zum Grundrahmen hin zeigen. Mittels der Befestigungsbänder (85) lässt sich die Fußposition auf den Fußschalen (78+79) sichern.

2. Führen Sie die Tablethalterung (5) zur Aufnahme oben am Grundrahmen (1) und schrauben Sie diese mittels der Schrauben M6x15 (33) fest.

3. Passen Sie für einen stabilen Stand des Gerätes am Aufstellort die höhenverstellbaren FüÙe (70) so an, dass das Rudergerät auf allen Punkten aufsteht. Und sichern Sie die Position der höhenverstellbaren FüÙe (70) durch Anziehen der Mutter (31).



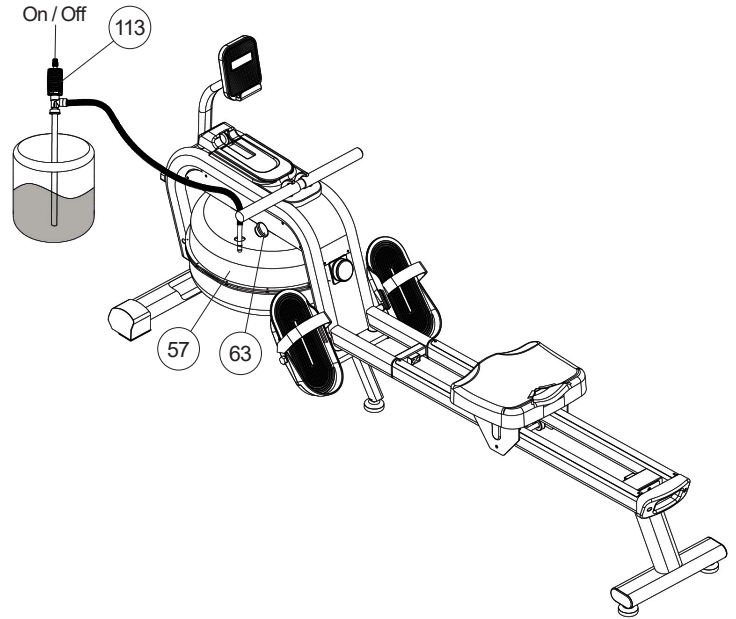
BEFÜLLEN DES WASSERTANKS (57).

1. Verwenden Sie kaltes Leitungs-Wasser aus einem Eimer zum Auffüllen des Wassertanks (57). Entnehmen Sie den Tankstopfen (63) vom Wassertank, stecken Sie das flexible Rohrende der Wasserpumpe (113) ca. 10cm tief in den Wassertank (57) und das starre Rohrende in den Eimer mit Wasser.

2. Drehen Sie die Verschlusskappe zu (on) und pumpen Sie durch Drücken auf den Handbalg das Wasser in den Tank (57). (Wenn der Wassereimer höher als der Wassertank positionieren wird, dann läuft nach kurzem Anpumpen das Wasser selbstständig in den Tank. Drehen Sie die Verschlusskappe auf (off) um den Wasserfluss zu stoppen.) Der Tank führt eine Markierung für den max. Wasserstand. Diese Maximalgrenze darf nicht überschritten werden. **Achtung:** Bei Überfüllung des Tanks (57) kann Wasser beim Transport des Gerätes als auch beim Training austreten und dies kann zu Beschädigungen führen.

3. Wir empfehlen den Wasserstand bis etwas unterhalb der max. Grenze aufzufüllen, da hierdurch der optimale Ruderwiderstand gegeben ist. Die gewünschte Intensität beim Training ist durch die Geschwindigkeit des Ruderns, die Wassermenge und den einstellbare Magnetbremswiderstand frei wählbar. Für geringeren Wasserwiderstand kann Wasser aus dem Wassertank mittels der Handpumpe (113) entnommen werden, indem man die Rohrenden der Handpumpe vertauscht.

4. Achten Sie beim Aufstellort auf evtl. direkte Sonneneinstrahlung, da dies das Algenwachstum fördert.



NETZGERÄT ANSCHLIESSEN

1. Stecken Sie das Netzgerät (93) in die Netzanschlussbuchse (103) vorne am Grundrahmen (1) und in eine vorschriftsmäßig angeschlossene Steckdose (230V~50Hz). Der Computer (101) geht an und der Widerstand stellt sich automatisch auf die erste Stufe ein.

TANKBELEUCHTUNG

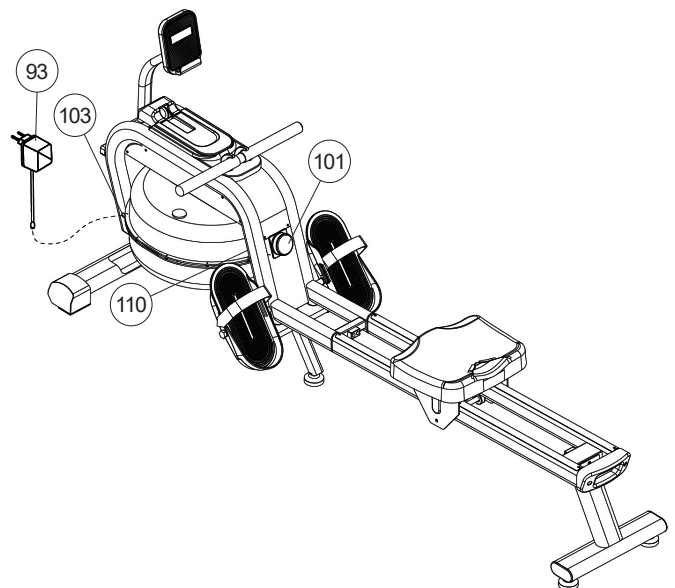
Die Tankbeleuchtung lässt sich Ein- bzw. Ausschalten. Dazu muss der Wippschalter (110) auf der Rückseite des Computers (101) gedrückt werden.

KONTROLLE

1. Alle Verschraubungen und Steckverbindungen auf ordnungsgemäße Montage und Funktion prüfen. Die Montage ist hiermit beendet.

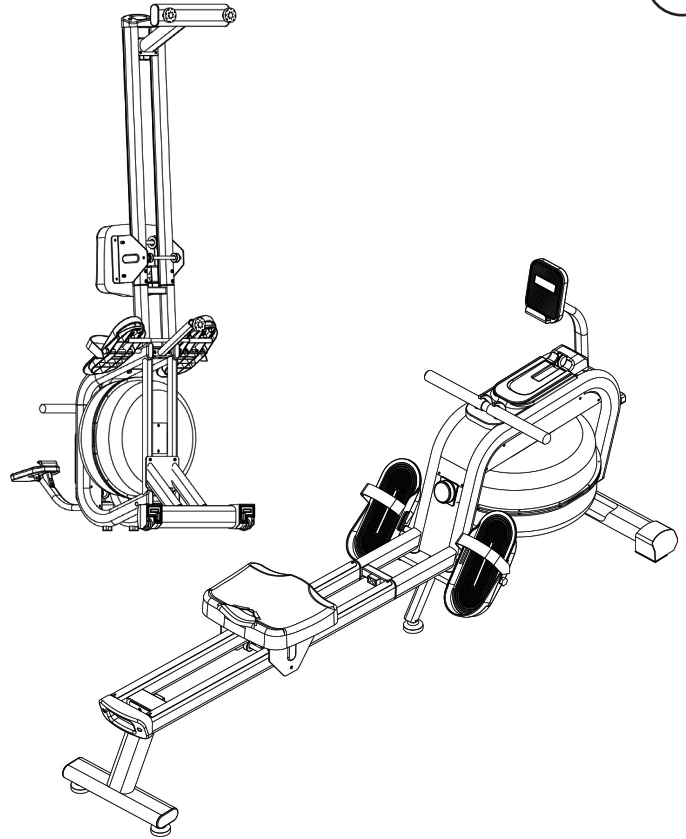
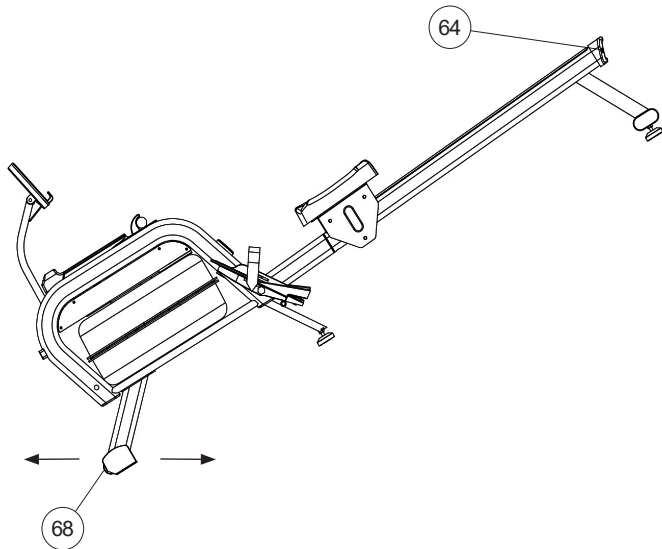
2. Wenn alles in Ordnung ist, mit leichten Widerstandseinstellungen mit dem Gerät vertraut machen und die individuellen Einstellungen vornehmen.

Hinweis: Bitte bewahren Sie das Werkzeugset und die Anleitung gut auf, da diese bei eventuell später anfallenden Reparaturen oder Ersatzteilbestellungen noch benötigt werden.



TRANSPORT UND LAGERUNG

Fassen Sie an den Griff (64) und heben Sie es etwas hoch, bis es sich frei auf den Transportrollen (68) bewegen lässt. Nun kann das Rudergerät einfach verschoben werden. Das Rudergerät kann liegend oder hochkant stehend verstaut werden.



REINIGUNG UND WARTUNG

1. Reinigung

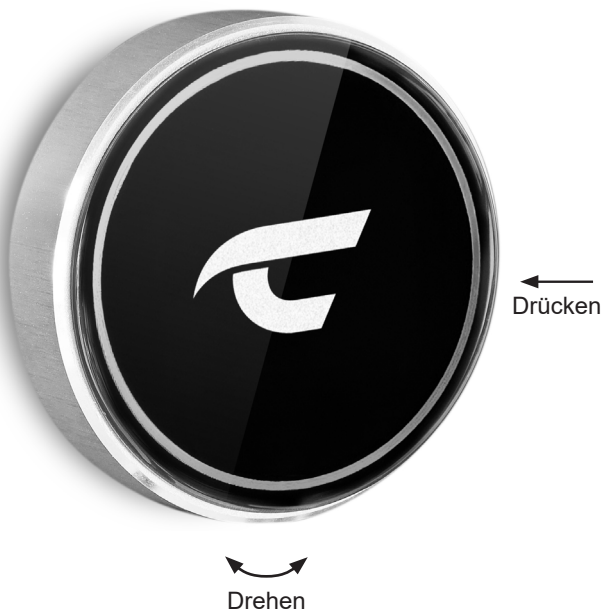
Benutzen Sie nur ein leicht angefeuchtetes Tuch zur Reinigung. **Achtung!** Benutzen Sie niemals Benzin, Verdünner oder andere aggressive Reinigungsmittel zur Oberflächenreinigung da dadurch Beschädigungen verursacht werden. Das Gerät ist nur für den privaten Heimgebrauch und zur Benutzung in Innenräumen geeignet. Halten Sie das Gerät sauber und Feuchtigkeit vom Gerät fern.

2. Lagerung

Entleeren Sie den Wassertank bei Beabsichtigung das Gerät länger als 4 Wochen nicht zu nutzen. Klappen Sie es zusammen. Wählen Sie einen trockenen Lagerort im Haus. Decken Sie das Gerät ab um es vor Verfärbungen durch evtl. Sonneneinstrahlung und Staub zu schützen.

3. Wartung

Wir empfehlen alle 50 Betriebsstunden eine Überprüfung der Schraubenverbindungen auf festen Sitz und die Dichtigkeit des Tankes.





INBETRIEBNAHME

Stecken Sie das Netzgerät in die Netzanschlussbuchse und in eine vorschriftsmäßig angeschlossene Steckdose (230V~50Hz). Die Computeranzeige zeigt die Start-Anzeige mit dem Christopheit Sport Icon an. Durch kurzes Drücken auf das Display erscheint das Schnellstart Programm (QUICK START) welches durch Ziehen an der Zugstange direkt gestartet werden kann. Alle Werte werden aufsteigend gezählt und man kann durch Drehen am Außenring des Computers den Widerstand wie gewünscht einstellen. Bei Trainingsunterbrechung werden die Anzeigewerte für 3 Min. gespeichert und es kann von diesen Anzeigewerten aus weiter trainiert werden. Der Computer schaltet sich automatisch 3 Min. nach Trainingsende in den Stand-By Modus. Es erlischt die Anzeige im Computer und alle Anzeigewerte werden auf null zurückgesetzt.

BEDIENUNG

Es gibt zur Bedienung des Computers folgende 3 grundlegende Funktionen:

1. Drehen des Außenringes nach Links oder Rechts
2. Kurzes Drücken auf das Display 
3. Langes Drücken auf das Display 

ANZEIGE

Nach Einstecken des Netzgerätes wird das Startbild mit dem Christopheit Sport ICON angezeigt. Kurzes Drücken (oder Drehen des Außenringes um eine Raststufe nach rechts) ruft das Schnellstart Programm (QUICK START) grün-leuchtend auf. Weiteres Drehen einer Raststufe nach rechts ruft das Vorgabe-Programm (AIM MODE) gelb-leuchtend auf. Erneutes weiteres Drehen einer Raststufe nach rechts ruft die Trainingsprogramm-Rubrik (PROGRAM) blau-leuchtend auf.



[TIME]

Zeigt die Trainingsdauer in Stunden / Minuten / Sekunden. In der unteren Anzeige wird dazu die Geschwindigkeit in Km/h angezeigt.



[DISTANCE]

Zeigt die Entfernung in Kilometer an. In der unteren Anzeige wird die Geschwindigkeit pro 500m angezeigt.



[CALORIES]

Zeigt die Kalorien in Kcal an. In der unteren Anzeige wird eine ca. Leistung in Watt angezeigt.



[COUNT]

Zeigt die Anzahl der Ruderschläge an. In der unteren Anzeige werden die Ruderschläge pro Minute angezeigt.



[PULS]

Zeigt den aktuellen Pulsschlag an, jedoch nur wenn optional ein Bluetooth-Pulsgurt verwendet wird.



[PROGRAMM]

Zeigt das Programmprofil an. In der unteren Anzeige wird die aktuelle Widerstandsstufe [LEVEL] und verbleibende Trainingszeit angezeigt.



[SCAN - ∞]

Diese Funktion ist immer automatisch eingestellt und es werden alle verfügbaren Trainingsdaten im Wechsel von 6 Sekunden nacheinander angezeigt. Möchte man einen Anzeigewert dauerhaft angezeigt bekommen, so kann man durch Drücken auf den ausgewählten Anzeigewert die SCAN Funktion ausschalten und das [∞] Symbol erlischt in der Anzeige.



Widerstands-Zonenanzeige:

Während des Trainings wird im Computerdisplay die aktuell eingestellte Widerstandszone durch einen farbigen Leuchtring angezeigt. Die Wassertankbeleuchtung (abschaltbar), zeigt ebenso die entsprechende Widerstandszone farblich an. Dabei sind die Farben folgenden Widerstandsstufen zugeordnet: Blau - LEVEL 1-4 ; Grün - LEVEL 5-8 ; Gelb - LEVEL 9-12 und Rot - LEVEL 13-16.



PROGRAMME

[QUICK START] Manuelles Programm:

Das Schnellstart-Programm (QUICK START) kann durch Drücken auf das Startbild aufgerufen werden. Erneutes Drücken startet einen Count-Down 3-2-1 begleitet von einem akustischem Signal und man startet man mit dem Training. Die Anzeige beginnt die Trainingsdaten im SCAN Modus nacheinander anzuzeigen und man kann die gewünschte Widerstandsstufe durch Drehen am Knopf einstellen. Alternativ kann vom Standby Modus oder vom Startbild aus direkt mit dem Training begonnen werden. Nach dem ersten Ruderzug beginnt die Anzeige vom Quick-Start Programm. Vorgaben sind bei diesem Programm nicht möglich.



[AIM MODE] Vorgabeprogramm

Im Vorgabeprogramm (AIM MODE) können Sie eine Zielvorgabe wie Zeit, Entfernung, Kalorien oder Anzahl der Ruderschläge tätigen. Der Zielwert wird dann absteigend angezeigt bis auf null. Ist das Ziel erreicht so ertönt ein akustisches Signal. Um eine Zielvorgabe einzustellen wählen Sie diese wie folgt aus: Drücken Sie auf das Startbild und drehen Sie eine Raststufe nach rechts, sodass [AIM MODE] erscheint. Drücken Sie kurz auf die Anzeige [AIM MODE] und wählen Sie durch Drehen die gewünschte Zielvorgabefunktion Zeit (AIM TIME), Entfernung (AIM DISTANCE), Kalorien (AIM CALORIES) und Ruderschläge (AIM COUNT) aus. Bei jeder Vorgabefunktion ist ein Wert voreingestellt und kann verändert werden.



[AIM TIME] Zeit-Vorgabe:

Vorschlag: 30 Minuten
(Vorgabemöglichkeit 0:5:00-6:00:00 Minuten.)



[AIM DISTANCE] Entfernung-Vorgabe:

Vorschlag: 3 Kilometer
(Vorgabemöglichkeit 0.50-99,90 Kilometer)

[AIM CALORIES] Kalorien-Vorgabe:

Vorschlag: 100 Kalorien
(Vorgabemöglichkeit 10.0-2000 Kalorien)



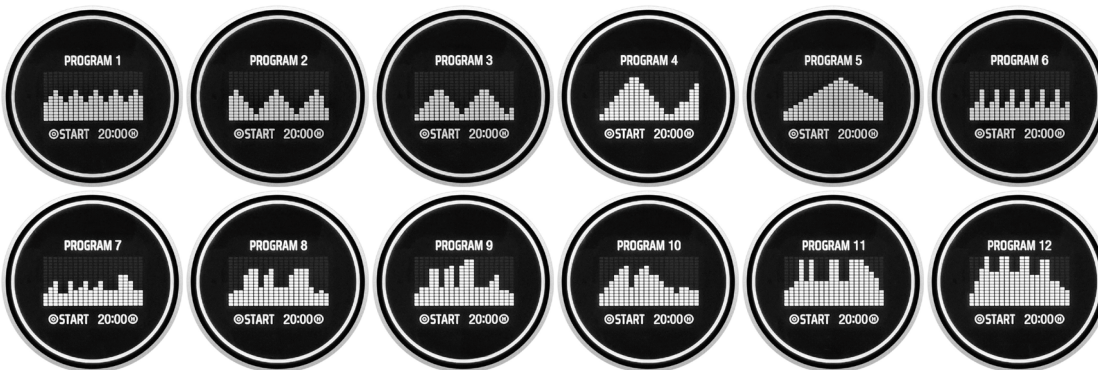
[AIM COUNT] Ruderschläge-Vorgabe:

Vorschlag: 500 Ruderschläge
(Vorgabemöglichkeit 100-9990 CNT)

Das untere Display zeigt dabei an, dass Sie durch kurzes Drücken auf den Knopf das Programm mit dieser Vorgabe starten können oder durch langes Drücken auf den Knopf den Zielwert verstellen können. Um den Zielwert zu verändern Drücken Sie lange auf den Knopf und die Anzeige zeigt dann (SET ...) an. Jetzt ist durch Drehen der Vorgabewert einstellbar. Ist der Vorgabewert eingestellt bestätigen Sie die Eingabe durch kurzes Drücken des Knopfes. Drücken Sie den Knopf erneut kurz um das Training mit Ihrer Zielvorgabe zu starten. Ein langes Drücken der Taste bei den Zielvorgaben bringt Sie zurück zum Anfang der Eingabe oder setzt den Zielwert zurück.

[PROGRAM] Widerstandsprogramme 1-12

Wählen Sie bei der Programmauswahl durch Drehen des Steuerungsknopfes die Trainingsprogramm-Rubrik [PROGRAM] aus und bestätigen Sie dies durch kurzes Drücken des Knopfes. Wählen Sie durch Drehen des Steuerungsknopfes zwischen 12 unterschiedlichen Geschwindigkeitsprogrammen aus. In diesen Programmen wird die vorgegebene Zeit in 20 Teilintervalle unterteilt die den Widerstand automatisch verändern. Das Programm zeigt einen Zeitvorschlag von 20:00 Minuten an der verändert werden kann. Durch langes Drücken auf den Kopf wechseln die Anzeige in die Zeitvorgabe (SET PROG TIME) um durch Drehen des Steuerungsknopfes die Zeit einstellen zu können. (Vorgabemöglichkeit 0:5:00-6:00:00 Minuten.) Das untere Display zeigt dabei an, dass Sie durch kurzes Drücken auf den Knopf das Programm mit dieser Vorgabe starten können oder durch langes Drücken auf den Knopf die Trainingszeit verstellen können. Ist die gewünschte Zeit eingestellt muss diese durch kurzes Drücken auf den Knopf bestätigt werden. Durch erneutes Drücken auf den Knopf wird das Programm mit der gewünschter Zeit gestartet. Bei jeder Widerstandsveränderung ertönt ein akustisches Signal. Nach Ablauf des Programms ertönt ein Signal und das Training wird gestoppt.



[BACK] Zurück:

Nach der letzten Vorgabemöglichkeit im Vorgabeprogramm (AIM MODE) und in dem Trainingsprogramm (PROGRAM) erscheint in der Anzeige zurück (BACK). Hier kann man Drücken wenn man zur Auswahl der Programme QUICK START, AIM MODE, PROGRAM zurück möchte. Wird 10 Sekunden lang keine Eingabe getätigt, schaltet sich die Anzeige zur vorherigen Auswahl zurück.



KONNEKTIVITÄT

KINOMAP APP

Sport, Coaching, Gaming und eSport sind die Schlüsselwörter der Kinomap App. Diese beinhaltet viele Kilometer reales Filmmaterial um drinnen zu trainieren, als wären Sie draußen; Verfolgungsstrecken und Analysen Ihrer Leistung; Coaching-Inhalte; Multiplayer-Modus; täglich neue Beiträge; Offizielle Indoor-Rennen und mehr...

Herunterladen der App und Verbindung

Scannen Sie den nebenstehenden QR Code mit Ihrem Smartphone / Tablet oder Verwenden Sie die Suchfunktion beim Playstore (Android) oder App Store (IOS) um die Kinomap App herunterzuladen. Registrieren Sie sich und folgen Sie den Anweisungen. Aktivieren Sie Bluetooth auf dem Smartphone oder Tablet und wählen Sie in der App den Gerätemanager und dann dort die passende Produktkategorie aus. Wählen Sie dann über das Hersteller-Logo „Christopeit Sport“, Ihre Typbezeichnung aus, um das Sportgerät zu verbinden. Je nach Sportgerät werden unterschiedliche Funktionen über Bluetooth von der APP erfasst, bzw. Daten ausgetauscht.

Achtung! Die Kinomap App bietet eine kostenlose Testversion für 14 Tage an. Danach kann man entscheiden, ob man mit der Basisversion kostenlos weiter trainieren oder gebührenpflichtig den vollen Umfang der Kinomap App nutzen möchte.

Aktuelle Informationen und Gebühren finden Sie unter:
www.kinomap.com



WEITERE APPS

Merach (Android und iOS app)

Verwenden Sie die Suchfunktion beim Playstore (Android) oder APP Store (IOS), um die jeweilige App herunterzuladen oder weitere Informationen zu erhalten.

PULSMESSUNG

Cardio - Pulsmessung

Optional können Sie für die Pulsmessung einen kompatiblen Bluetooth-Pulsgurt verwenden (Christopeit-Sport BT Pulsgurt 2209). Der gemessene Pulswert wird in der Pulsanzeige angezeigt. Reaktionsdauer beträgt bis 60 sec.

Achtung! Die Pulsmessung ist nicht für medizinische Zwecke geeignet.

TRAININGSANLEITUNG ALLGEMEIN

Um spürbare, körperliche und gesundheitliche Verbesserungen zu erreichen, müssen für die Bestimmung des erforderlichen Trainingsaufwandes folgende Faktoren beachtet werden.

INTENSITÄT

Die Stufe der körperlichen Belastung beim Training muß den Punkt der normalen Belastung überschreiten, ohne dabei den Punkt der Atemlosigkeit und /oder der Erschöpfung zu erreichen. Ein geeigneter Richtwert kann dabei der Puls sein. Mit jedem Training steigt die Kondition und somit sollte man die Trainingsanforderungen anpassen. Dieses ist durch eine Verlängerung der Trainingsdauer, einer Erhöhung der Schwierigkeitsstufen oder Veränderung der Trainingsart möglich.

TRAININGSPULS

Um den Trainingspuls zu bestimmen können Sie wie folgt vorgehen. Bitte beachten Sie, dass es sich hierbei um die Richtwerte handelt. Wenn Sie gesundheitliche Probleme haben oder unsicher sind, wenden Sie sich an einen Arzt oder Fitnesstrainer.

01 Maximalpuls-Berechnen

Die Ermittlung des maximalen Pulswertes kann auf vielen unterschiedlichen Wegen erfolgen, da der Maximalpuls von viel Faktoren abhängig ist. Zur Berechnung nimmt man gerne die Faust-Formel (Maximalpuls = 220 - Lebensalter). Diese Formel ist sehr allgemein gehalten. Sie wird in viele Heimsportprodukten verwendet, um den Maximalpuls zu bestimmen. Wir empfehlen Ihnen die Sally Edwards-Formel. Diese Formel berechnet den Maximalpuls genauer und berücksichtigt das Geschlecht, Alter und Körpergewicht.

Sally Edwards-Formel

Männer:

$$\text{Maximalpuls} = 214 - (0,5 \times \text{Alter}) - (0,11 \times \text{Körpergewicht})$$

Frauen:

$$\text{Maximalpuls} = 210 - (0,5 \times \text{Alter}) - (0,11 \times \text{Körpergewicht})$$

02 Trainingspuls-Berechnen

Der optimale Trainingspuls wird durch das Ziel des Trainings festgelegt. Dafür wurden Trainingszonen definiert.

Gesundheits - Zone: REKOM - Regeneration und Kompensation.

Geeignet für: Anfänger

Trainingsart: sehr leichtes Ausdauertraining

Ziel: Erholung und Förderung der Gesundheit. Aufbau der Grundkondition.

Trainingspuls = 50 bis 60% von dem Maximalpuls

Fettstoffwechsel - Zone: GA1 - Grundlagen - Ausdauertraining 1.

Geeignet für: Anfänger und Fortgeschrittene

Trainingsart: leichtes Ausdauertraining

Ziel: Aktivierung des Fettstoffwechsels (Kalorienverbrennung). Verbesserung der Ausdauerleistung.

Trainingspuls = 60 bis 70% vom Maximalpuls

Aerobe - Zone: GA1/2 - Grundlagen - Ausdauertraining 1 bis 2.

Geeignet für: Anfänger und Vortgeschrittene

Trainingsart: moderates Ausdauertraining.

Ziel: Aktivierung des Fettstoffwechsels (Kalorienverbrennung), Verbesserung der Aerobenleistung, Steigerung der Ausdauerleistung.

Trainingspuls = 70 bis 80% vom Maximalpuls

Anaerobe - Zone: GA2 - Grundlagen - Ausdauertraining 2

Geeignet für: Fortgeschrittene und Leistungssportler

Trainingsart: moderates Ausdauertraining oder Intervalltraining

Ziel: Verbesserung der Laktatoleranz, maximale Steigerung der Leistung.

Trainingspuls = 80 bis 90% vom Maximalpuls

Wettkampf - Zone: WSA - Leistung / Wettkampftraining

Geeignet für: Athleten und Hoch-Leistungssportler

Trainingsart: intensives Intervalltraining und Wettkampftraining

Ziel: Verbesserung der max. Geschwindigkeit und Leistung.

Achtung! Das Training in dem Bereich kann zu der Überlastung des Herz-Kreislauf-Systems und gesundheitliche Schäden führen.

Trainingspuls = 90 bis 100% vom Maximalpuls

Beispielrechnung

Männlich, 30 Jahre alt und wiege 80 Kg. Ich bin Anfänger und möchte etwas Abnehmen und meine Ausdauerleistung steigern.

01: Maximal Puls - Berechnung

$$\text{Maximalpuls} = 214 - (0,5 \times \text{Alter}) - (0,11 \times \text{Körpergewicht})$$

$$\text{Maximalpuls} = 214 - (0,5 \times 30) - (0,11 \times 80)$$

$$\text{Maximalpuls} = \text{ca. } 190 \text{ Schläge/Min}$$

02: Trainingspuls-Berechnen

Durch meine Ziele und Trainingsgrad passt für mich die Fettstoffwechsel-Zone am besten.

$$\text{Trainingspuls} = 60 \text{ bis } 70\% \text{ von dem Maximalpuls}$$

$$\text{Trainingspuls} = 190 \times 0,6 [60\%]$$

Trainingspuls = 114 Schläge/ Min

Nachdem Sie Ihren Trainingspuls für Ihre Trainingskondition oder Ziele ermittelt haben, können Sie mit dem Training beginnen. Die meisten Ausdauertrainingsgeräte von uns verfügen über Pulssensoren oder sind Pulsgurtkompatibel. Somit können Sie Ihren Puls während des Trainings überwachen. Wird die Pulsfrequenz nicht in der Computeranzeige angezeigt oder wollen Sie sicherheitshalber Ihre Pulsfrequenz, die durch eventuelle Anwendungsfehler o.ä. falsch angezeigt werden könnte, kontrollieren, können Sie zu folgenden Hilfsmitteln greifen:

a. Puls-Messung auf herkömmliche Weise (Abtasten des Pulsschlages z.B. am Handgelenk und zählen der Schläge innerhalb einer Minute).

b. Puls-Messung mit entsprechend geeigneten und geeichten Puls-Messgeräten (im Sanitäts- Fachhandel erhältlich).

c. Pulsmessung mit weiteren Produkten wie Pulsuhr, Smartphone....

HÄUFIGKEIT

Die meisten Experten empfehlen die Kombination von einer gesundheitsbewußten Ernährung, die entsprechend dem Trainingsziel abgestimmt werden muß, und körperliche Ertüchtigungen drei- bis fünfmal in der Woche. Ein normaler Erwachsener muß zweimal pro Woche trainieren um seine derzeitige Verfassung zu erhalten. Um seine Kondition zu verbessern und sein Körpergewicht zu verändern benötigt er mindestens drei Trainingseinheiten pro Wochen. Ideal bleibt natürlich eine Häufigkeit von fünf Trainingseinheiten pro Woche.

GESTALTUNG DES TRAININGS

Jede Trainingseinheit sollte aus drei Trainingsphasen bestehen: „Aufwärm-Phase“, „Trainings-Phase“ und „Abkühl-Phase“. In der „Aufwärm-Phase“ soll die Körpertemperatur und die Sauerstoffzufuhr langsam gesteigert werden. Dieses ist durch gymnastische Übungen über eine Dauer von fünf bis zehn Minuten möglich. Danach sollte das eigentliche Training „Trainings-Phase“ beginnen. Die Trainingsbelastung sollte nach dem Trainingspuls gestaltet werden. Um den Kreislauf nach der „Trainings-Phase“ zu unterstützen und einem Muskelkater oder Zerrungen vorzubeugen, muß nach der „Trainings-Phase“ noch die „Abkühl-Phase“ eingehalten werden. In dieser sollten, fünf bis zehn Minuten lang, Dehnungsübungen und/oder leichte gymnastische Übungen durchgeführt werden.

Beispiel - Dehnübungen für die Aufwärm- und Abkühl-Phasen

Starten Sie Ihre Aufwärmphase durch Gehen auf der Stelle für mind. 3 Minuten und führen Sie danach folgende gymnastische Übungen durch. Bei den Übungen nicht übertreiben und nur soweit ausführen bis ein leichtes Ziehen zu spüren ist. Diese Position dann etwas halten. Wir empfehlen die Aufwärmübungen zum Abschluss des Trainings erneut durchzuführen und das Training mit Ausschütteln der Extremitäten zu beenden.



Greifen Sie mit der linken Hand hinter den Kopf an die rechte Schulter und ziehen Sie mit der rechten Hand etwas an der linken Armbeuge. Nach 20Sek. Arm wechseln.



Beugen Sie sich soweit wie möglich nach vorn und lassen Sie die Beine fast durchgestreckt. Zeigen Sie dabei mit den Fingern in Richtung Fußspitze. 2 x 20Sek.



Setzen Sie sich mit einem Bein gestreckt auf den Boden und beugen Sie sich vor und versuchen Sie den Fuß mit den Händen zu erreichen. 2 x 20Sek.



Knien Sie sich in weitem Ausfallschritt nach vorn und stützen Sie sich mit den Händen auf dem Boden ab. Drücken Sie das Becken nach unten. Nach 20 Sek. Bein wechseln.

MOTIVATION

Der Schlüssel für ein erfolgreiches Programm ist ein regelmäßiges Training. Sie sollten sich einen festen Zeitpunkt und Platz pro Trainingstag einrichten und sich auch geistig auf das Training vorbereiten. Trainieren Sie nur gut gelaunt und halten Sie sich stets Ihr Ziel vor Augen. Bei kontinuierlichem Training werden Sie Tag für Tag feststellen, wie Sie sich weiterentwickeln und Ihrem persönlichen Trainingsziel Stück für Stück näher kommen.

TRAININGSANLEITUNG RUDERN

Die richtige Ausführung der Ruderbewegung ist der Schlüssel zum erfolgreichem Rudertraining. Die Anleitung der Ruderausführung finden Sie unten. Bitte beachten Sie, dass es sich hierbei um einen Vorschlag handelt. Wenn Sie gesundheitliche Probleme haben oder unsicher sind, wenden Sie sich an einen Arzt oder Fitnesstrainer. Die Ruderbewegung lässt sich sehr gut mit dem Spiegel oder einem Partner üben.

Die Ruderanleitung ist anhand eines anderen Produkts dargestellt und gilt für alle Ruderzuggeräte.



ANROLLEN



Start/ Endposition

- gerader Rücken
- ausgestreckte Beine
- eingezogene Arme



1. Arme ausstrecken

- gerader Rücken
- ausgestreckte Beine

Arme werden ausgestreckt.



2. Oberkörper beugen

- gerader Rücken
- ausgestreckte Beine
- ausgestreckte Arme

Oberkörper wird aus der Hüfte nach vorne gebeugt.



3. Körper positionieren

- gerader Rücken
- ausgestreckte Arme
- gebeugter Oberkörper

Beine werden gebeugt und der Sitz wird nach vorne bewegt.

ZUG



4. Knie durchstrecken

- gerader Rücken
 - ausgestreckte Arme
 - gebeugter Oberkörper
- Beine werden ausgestreckt und der Sitz wird nach Hinten bewegt.



5. Oberkörper beugen

- gerader Rücken
- ausgestreckte Beine
- ausgestreckte Arme

Oberkörper wird leicht nach hinten gebeugt.



6. Arme anziehen

- gerader Rücken
- ausgestreckte Beine

Die Arme werden eingezogen bis unter die Brust.

Grundsätzlich:

- Die Füße sollten immer in den Fußauflagen festgezurt sein.
- Der Kopf sollte immer geradeaus schauen.
- Der Rücken sollte immer gerade bleiben. (Bauchspannung halten)
- Die Oberkörperbeugung wird aus der Hüfte, nicht aus dem Rücken ausgeführt!
- Knie- und Ellenbogengelenke in den ausgestreckten Positionen leicht angewinkelt lassen, um Verletzungen vorzubeugen.

STÜCKLISTE - ERSATZTEILLISTE

Artikel: **WP2000**
 Art.-Nr.: **2465**
 Stand der technische Daten: **23.07.2024**
 Stellmaß [cm]: L 190 x B 53 x H 90 cm
 Trainingsplatzbedarf [m²]: 2,5
 Gerätegewicht [kg]: 30
 Benutzergewicht von max. [kg] 120

EIGENSCHAFTEN

- Rudergerät mit Hybrid-Widerstandssystem aus Wasser- und 16-stufigem Magnetbremssystem
- Bequemer Sitz mit kugelgelagerten Rollen für eine sanfte und effektive Ruderbewegung
- Smart LED Control Computer mit farbiger Wassertank-Beleuchtung für verschiedene Widerstandsstufen.
- Computeranzeige: Zeit, Geschwindigkeit, Entfernung, Kalorien, Ruderschläge, Zeit/500m, Widerstandstufe, Ruderschläge/ min, Herzfrequenz und Scan
- 12 Widerstand-Programme
- Vorgabewerte: Zeit, Entfernung, Kalorien und Ruderschläge
- Platzsparend hochkant verstaubar
- Transportrollen für einen einfachen Standortwechsel
- Neigungsverstellbare Smartphone/Tablet Halterung
- Bluetooth-Verbindung für Kinomap App (für iOS und Android)
- Integrierter Bluetooth-Herzfrequenzempfänger

HINWEISE

Nach Öffnen der Verpackung bitte grob kontrollieren, ob alle Teile vorhanden sind. Ist dies der Fall, können Sie mit dem Zusammenbau beginnen. Wenn ein Bauteil nicht in Ordnung ist oder fehlt, oder wenn Sie in Zukunft ein Ersatzteil benötigen, wenden Sie sich bitte an:

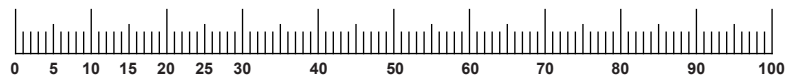
Top-Sports Gilles GmbH
 Friedrichstraße 55, 42551 Velbert
 www.christopeit-sport.com
 Telefon: +49 (0)20 51 / 60 67-0
 Telefax: +49 (0)20 51 / 60 67-44
 e-mail: info@christopeit-sport.com

Dieses Produkt ist nur für den privaten Heimsporthbereich gedacht und nicht für gewerbliche oder kommerzielle Nutzung geeignet. Heimsporthnutzung Klasse H/C.

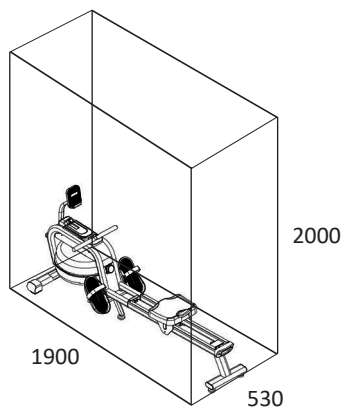
Abb.- Nr.	Bezeichnung	Abmessung mm	Menge	Montiert an Abb. Nr.	ET Nummer
1	Grundrahmen		1	2+3	33-2465-01-SW
2	Sitzrahmen		1	1+4	33-2465-02-SW
3	Fußrohr vorne		1	1	33-2465-03-SW
4	Fußrohr hinten		1	2	33-2465-04-SW
5	Tablet-Halterung		1	1	33-2465-05-SW
6	Grundrahmenstütze		1	1	33-2465-06-SW
7	Montagerahmen		1	1	33-2465-07-SW
8	Tabletaufnahme		1	5	33-2465-08-SW
9	Zugstange		1	17	33-2465-09-SW
10	Sitzschlitten		2	80	33-2465-10-SW
11	Sitzanschlag		1	80	33-2465-11-SI
12	Tankplatte		1	57	36-2465-23-BT
13	Rollschiene		2	2	33-2465-14-SI
14	Paddelachse		1	59	33-2465-15-SI
15	Rollenachse		2	65	33-2465-16-SI
16	Zugstangenablage		1	86	36-2465-24-BT
17	Rückholeinheit Zugband		1	7	36-2465-25-BT
18	Gleitlager		2	5	36-2465-26-BT
19	Sitzschlitten Achse		2	10	33-2465-17-SI
20	Distanzrohr		1	27	33-2465-21-SI
21	Distanzstück		6	27	36-2465-28-BT
22	Kugellager	608ZZ	3	65	36-1260-16-BT
23	Mutter schmal	M10	4	15	39-9820
24	Selbstsichernde Mutter	M3	12	36	39-10126
25	Selbstsichernde Mutter	M6	10	33+35	39-9816-SW
26	Selbstsichernde Mutter	M8	7	19,32+95	39-9918-CR
27	Sechskantschraube	M8x190	1	10	39-9967-CR
28	Sechskantschraube	M12x145	2	78+79	39-10331-CR
29	Innensechskantschraube	M8x20	13	1,3,4+6,	39-9823-SW
30	Innensechskantschraube	M8x25-A2	1	14	39-10454
31	Mutter schmal	M8	3	70	39-10031
32	Innensechskantschraube	M8x65	1	8	39-9814-SW
33	Innensechskantschraube	M6x15	26	5,7,12,14+80	39-10120-SW
34	Innensechskantschraube	M6x30	4	17	36-10451-SW
35	Innensechskantschraube	M6x55	2	15	39-10141
36	Kreuzschlitzschraube	M3x20	12	57	39-10528

Abb.- Nr.	Bezeichnung	Abmessung mm	Menge	Montiert an Abb. Nr.	ET Nummer
37	Kreuzschlitzschraube	M5x8	17	55,86+105	39-9903
38	Kreuzschlitzschraube	M5x15	8	8+64	39-9851
39	Kreuzschlitzschraube	4.2x12	5	86	36-9206104-BT
40	Kreuzschlitzschraube	4.2x19	6	54	39-9909-SW
41	Kreuzschlitzschraube	4.2x19	4	72,73+77	39-10253-VC
42	Kreuzschlitzschraube	4.2x25	4	67	39-9825338-BT
43	Kreuzschlitzschraube	4.2x15	2	16	39-9909-SW
44	Unterlegscheibe	3//6	12	36	39-10510
45	Unterlegscheibe	5//10	6	38	39-10011
46	Unterlegscheibe	6//18	6	33	39-9863
47	Unterlegscheibe	8//16	5	19	39-9962-CR
48	Unterlegscheibe	8//16	9	29	39-9862
49	Unterlegscheibe	8//20-A2	1	30	39-9823-CR
50	Unterlegscheibe gebogen	8//20	4	29	36-9966-SW
51	Federring	für 6	4	33	39-9865-CR
52	Federring	für 8	13	29	39-9864-SW
53	Niet	4x10	4	13	36-2465-27-BT
54	Gummifuss		2	1	36-2465-29-BT
55	Abdeckung oben		1	1	36-2465-04-BT
56	Griffüberzug		2	9	36-2465-30-BT
57	Obere Tankhälfte		1	58	36-2465-16-BT
58	Untere Tankhälfte		1	57	36-2465-17-BT
59	Paddel		1	14	36-2465-18-BT
60	Tankdichtung		1	58	36-2465-19-BT
61	Dichtring		1	14	36-2465-31-BT
62	Wellendichtring		1	14	36-2465-32-BT
63	Tankstopfen		1	57	36-2465-20-BT
64	Endkappe		1	2	36-2465-21-BT
65	Zugbandrolle		3	7+15	36-2465-33-BT
66	Rahmenstopfen		4	1	36-2465-34-BT
67	Endanschlag		2	1+2	36-2465-35-BT
68	Fußkappe mit Transportrolle links		1	3	36-2465-36-BT
69	Fußkappe mit Transportrolle rechts		1	3	36-2465-37-BT
70	Fuß höhenverstellbar		3	4+6	36-2465-22-BT
71	Kunststoffscheibe	8//20	2	32	36-1660-16-BT
72	Fußkappeneinsatz links		1	68	36-2465-38-BT
73	Fußkappeneinsatz rechts		1	69	36-2465-39-BT
74	Ovalstopfen		2	4	36-2465-40-BT
75	Gummischutz		2	6	36-2465-41-BT
76	Sensoraufnahme		1	88	36-2465-42-BT
77	Ablagen-Endanschlag		1	5	36-2465-43-BT
78	Fußschale links		1	1	36-2465-11-BT
79	Fußschale rechts		1	1	36-2465-12-BT
80	Sitz		1	10	36-2465-15-BT
81	Sitzrolle		4	19	36-2465-44-BT
82	Stützrolle		2	27	36-2465-45-BT
83	Tablet-Ablage	8	1	8	36-2465-05-BT
84	Sensor		2	75	36-2465-09-BT
85	Fußsicherungsband		2	78+79	36-2465-46-BT
86	Blende halbrund		1	1	33-2465-12-SW
87	Schwungmasse		1	7	33-2465-18-SI
88	Sensorhalterung		1	17	36-2465-47-BT
89	Magnetbügel		1	7	33-2465-19-SI
90	Feder		1	104	36-2465-48-BT
91	Verstärkungsplatte		1	87	33-2465-20-SI
92	Achsmutter schmal	M10	1	87	39-9820
93	Netzteil	9V=DC/1A	1	103	36-1420-17-BT
94	Selbstsichernde Mutter	M10	1	87	39-9981-SW
95	Innensechskantschraube	M8x40	1	87	39-10132-SW
96	Riemenrad		1	14	36-2465-49-BT
97	Computeraufnahme		1	1+101	36-2465-50-BT
98L	Seitenabdeckung links		1	1	36-2465-01-BT

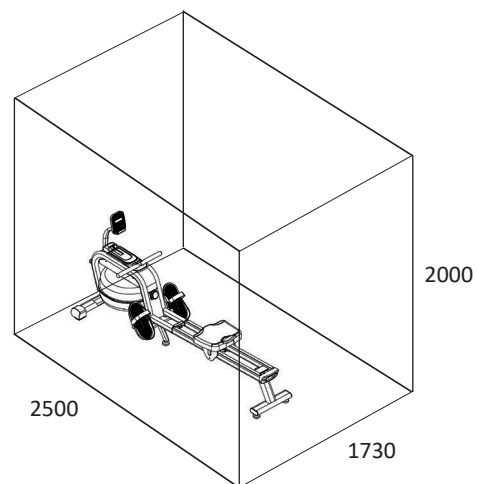
Abb.- Nr.	Bezeichnung	Abmessung mm	Menge	Montiert an Abb. Nr.	ET Nummer
98R	Seitenabdeckung rechts		1	1	36-2465-02-BT
99	Rundstopfen		2	9	36-2465-51-BT
100	Flachriemen	170J	1	17+96	36-2265-09-BT
101	Computer		1	97+102	36-2465-03-BT
102	Verbindungskabel		1	102	36-2465-06-BT
103	Netzanschlussbuchse		1	1+102	36-2465-07-BT
104	Seilzug		1	89+105	36-2465-10-BT
105	Stellmotor		1	7	36-2465-08-BT
106	Selbstsichernde Mutter	M5	4	38	39-10044
107	Innensechskantschraube	M8x55	1	89	39-10436
108	Motorhalter		1	7	33-2465-13-SW
109	LED Leuchstreifen		2	1	36-2465-13-BT
110	Lichtschalter		1	97	36-2465-14-BT
111	Multischlüssel	10/13/17/19	1		36-9107-27-BT
112	Innensechskantschlüssel	5	1		36-9116-14-BT
113	Wasserpumpe		1		36-1965-46-BT
114	Montage- und Bedienungsanleitung		1		36-2465-52-BT



TRAININGSPLATZBEDARF



Trainingsfläche in mm
(für Gerät und Benutzer)



Freifläche in mm
(Trainingsfläche und Sicherheitsfläche umlaufend 600mm)

NOTIZEN

CONTENTS

Page	Contents
16	Important recommendations and safety instructions
17-19	Assembly instructions
20	Transport and storage
20	Cleaning, checks and storage
21-23	Computer description
23	Kinomap app
24	General training instructions
25	Rowing training guide
26-28	Parts list – spare parts list
70	Declaration of conformity
71	Exploded drawing

DEAR CUSTOMER,

we congratulate you on your purchase of this home training sports unit and hope that we will have a great deal of pleasure with it. Please take heed of the enclosed notes and instructions and follow them closely concerning assembly and use. Please do not hesitate to contact us at any time if you should have any questions.

Top-Sport Gilles GmbH

Attention!
Before use
read operating
instructions!



IMPORTANT RECOMMENDATIONS AND SAFETY INSTRUCTIONS

Our products are all TÜV tested and therefore represent the highest current safety standards. However, this fact does not make it unnecessary to observe the following principles strictly.

1. Assemble the machine exactly as described in the installation instructions and use only the enclosed, specific parts of the machine. Before assembling, verify the completeness of the delivery against the delivery notice and the completeness of the carton against the assembly steps in the installation and operating instructions.

2. Check the firm seating off all screws, nuts and other connections before using the machine for the first time and at regular intervals to ensure that the trainer is in a safe condition.

3. Set up the machine in a dry, level place and protect it from moisture and water. Uneven parts of the floor must be compensated by suitable measures and by the provided adjustable parts of the machine if such are installed. Ensure that no contact occurs with moisture or water.

4. Place a suitable base (e.g. rubber mat, wooden board etc.) beneath the machine if the area of the machine must be specially protected against indentations, dirt etc.

5. Before beginning training, remove all objects within a radius of 2 metres from the machine.

6. Do not use aggressive cleaning agents to clean the machine and employ only the supplied tools or suitable tools of your own to assemble the machine and for any necessary repairs. Remove drops of sweat from the machine immediately after finishing training.

7. Attention! Systems of the heart frequency supervision can be inexact. Excessive training can lead to serious health damage or to the death. Consult a doctor before beginning a planned training programme. He can define the maximum exertion (pulse, Watts, duration of training etc.) to which you may expose yourself and can give you precise information on the correct posture during training, the targets of your training and your diet. Never train after eating large meals. This item is not suitable for therapeutically purposes!

8. Only train on the machine when it is in correct working order. Use original spare parts only for any necessary repairs. **Attention!** Replace the worm parts immediately and keep this equipment out of use until repaired.

9. When setting the adjustable parts, observe the correct position and the marked, maximum setting positions and ensure that the newly adjusted position is correctly secured.

10. Unless otherwise described in the instructions, the machine must only be used for training by one person at a time. The exercise time should not overtake 60 min/daily.

11. Wear training clothes and shoes which are suitable for fitness training with the machine. Your clothes must be such that they cannot catch during training due to their shape (e.g. length). Your training


shoes should be appropriate for the trainer, must support your feet firmly and must have non-slip soles.

12. Attention! If you notice a feeling of dizziness, sickness, chest pain or other abnormal symptoms, stop training and consult a doctor.

13. Never forget that sports machines are not toys. They must therefore only be used according to their purpose and by suitably informed and instructed persons.

14. People such as children, invalids and handicapped persons should only use the machine in the presence of another person who can give aid and advice. Take suitable measures to ensure that children never use the machine without supervision. Ensure that the person conducting training and other people never move or hold any parts of their body into the vicinity of moving parts.

15. It must be ensured that the user and other people never go or stand with any body parts in the area of still moving parts.

16.  At the end of its life span this product is not allowed to dispose over the normal household waste, but it must be given to an assembly point for the recycling of electric and electronic components. You may find the symbol on the product, on the instructions or on the packing. The materials are reusable in accordance with their marking. With the re-use, the material utilization or the protection of our environment. Please ask the local administration for the responsible disposal place.

17. To protect the environment, do not dispose of the packaging materials, used batteries or parts of the machine as household waste. Put these in the appropriate collection bins or bring them to a suitable collection point.

18. The maximum permissible load (=body weight) is specified as 120 kg.

19. Do not overfill the water tank and pay attention to the max. marking of water level. If the tank is overfilled, water can escape during training or when the device is transported and cause damage. Use normal tap water as this already has additives that do inhibit algae growth. After about 6-12 months (depending on usage), it makes sense to replace the water, as the additives have been used up. Alternatively, you can use 1 chlorine tablet to treat the water and protect the tank from sedimentations. A cleaning process of the inner tank with all parts located there is then done automatically by the training.

20. The assembly and operating instructions is part of the product. If selling or passing to another person the documentation must be provided with the product.

ASSEMBLY INSTRUCTIONS

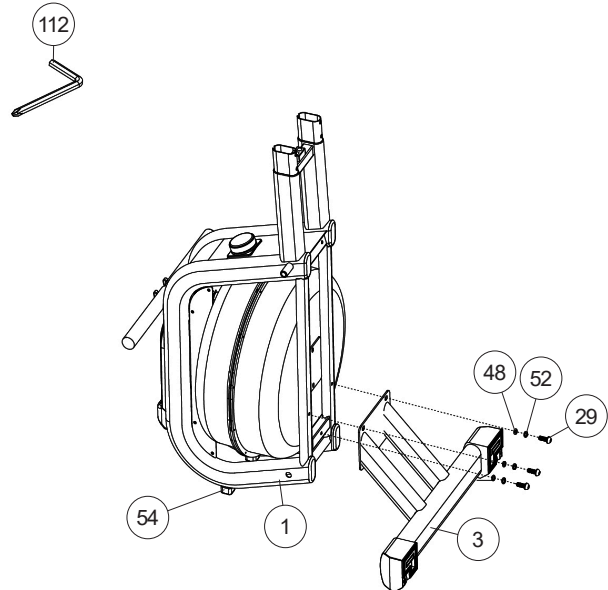
Remove all the separate parts from the packaging, lay them on the floor and check roughly that all are there on the base of the assembly steps. Please note that a number of parts have been connected directly to the main frame and preassembled. The screw material required for assembly is located on the components to be assembled. This will make it easier and quicker for you to assemble the equipment.

Assembly time: 30 - 40 min

STEP 1

Attach the front foot (3) at main frame (1).

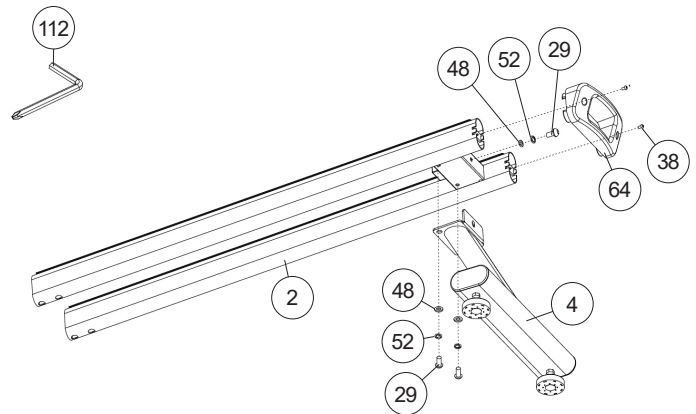
1. Put on each screw M8x20 (29) one spring washer (52) and one washer 8//16 (48) and place it ready to hand beside the main frame (1).
2. Place the main frame (1) onto the foot pads (54) and attach the front foot (3) into the holder of main frame (1). Screw it tightly by using screws (29), washers (48) and spring washers (52).



STEP 2

Attach the rear foot (4) at guide frame (2).

1. Put the rear foot (4) into the holder at guide frame (2) and screw it tightly by using screws M8x20 (29), washers 8//16 (48) and spring washers (52).
2. Attach the end cap (64) at the end of guide frame (2) and tighten it with screws M5x15 (38).

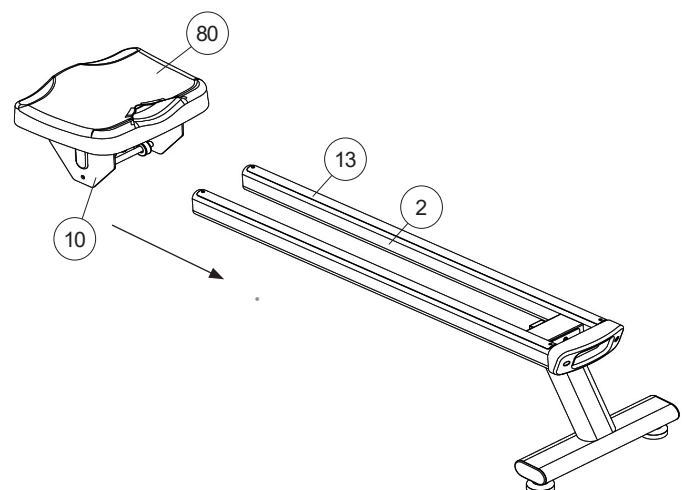


STEP 3

Attach the seat (80) at guide frame (2).

1. Push the guide frame (2) through the seat slide (10) as showed, so that 4 pulleys can roll onto the top side and 2 pulleys can roll onto the bottom side of guide frame (2).

Attention! Be careful when assembling the seat to avoid the risk of squeeze.

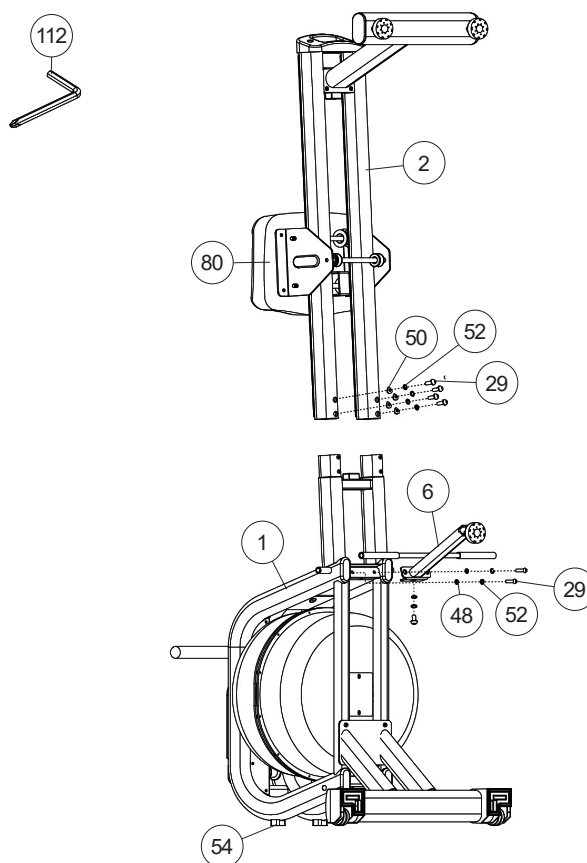


STEP 4

Attach the guide frame (2) and main frame support (6) at main frame (1).

1. Place the main frame (1) onto the foot pads (54). Put the guide frame (2) into the holder of main frame (1), so that the holes pattern ant tighten the guide frame (2) at main frame (1) with screws M8x20 (29), curved washers (50) and spring washers (52).

2. Put the main frame support (6) at the holder of main frame (1) and screw it tightly by using screws M8x20 (29), washers 8//16 (48) and spring washers (52).



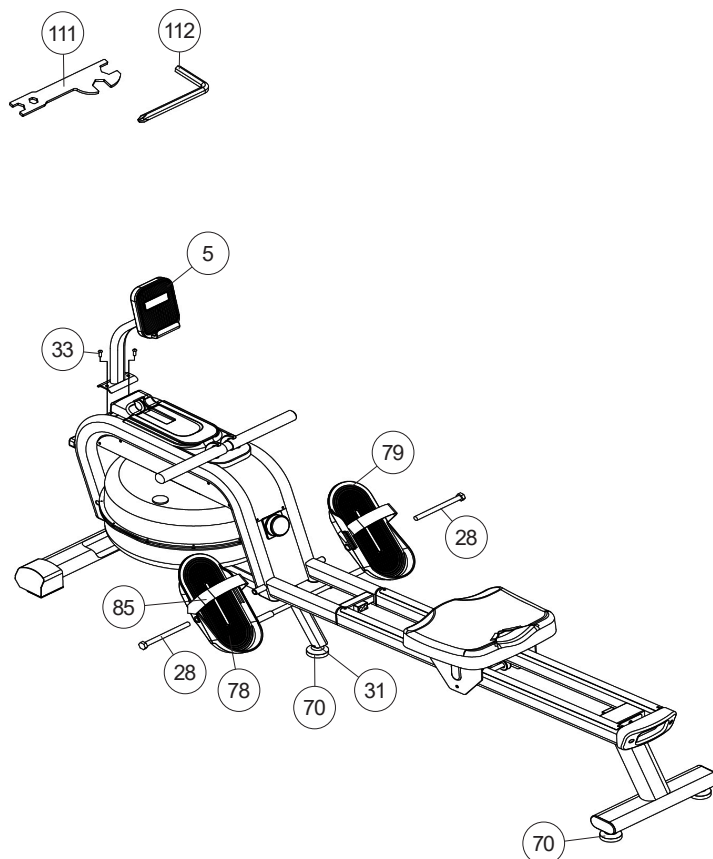
STEP 5

Attach the foot pedals (78+79) and tab holder (5) at main frame (1).

1. Screw the foot plates (78+79) by using the screws M12x145 (28) into the appropriate position at the bottom of main frame (1). The foot plates are marked on backside with L for Left and R for Right. The long, raised edge of the footrests must point towards the base frame. With the pedal straps (85) you can fix the position of feet onto the foot plates.(78+79).

2. Place the tab holder (5) onto the main frame (1), so that the holes pattern ant tighten the tab holder (5) at main frame (1) with screws M5x15.

3. To ensure that the device is stable at the installation location, adjust the height-adjustable feet (70) so that the rowing machine stands on all points. And secure the position of the height-adjustable feet (70) by tightening the nut (31).



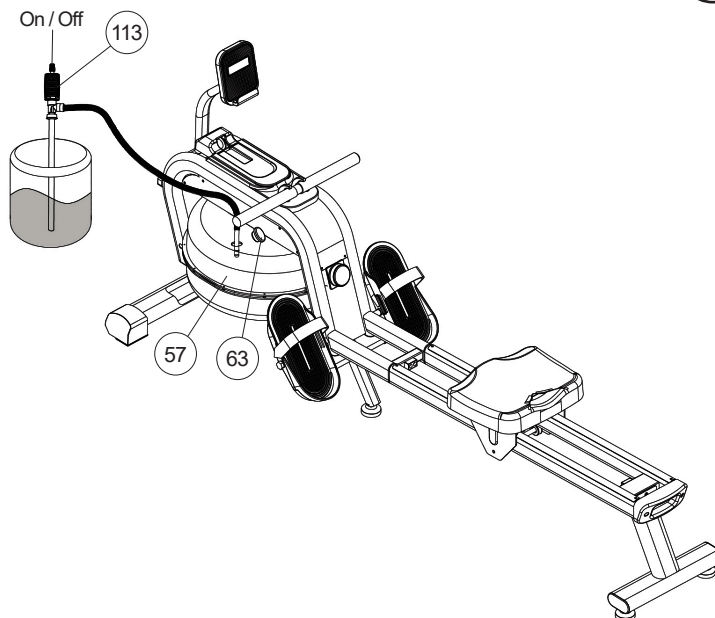
REFILL THE WATER TANK (57).

1. Use tap water from a bucket to refill water tanks (57). Remove the filling plug (63) from the water tank, insert the flexible pipe end of the water pump (113) approx. 10 cm into the water tank (57) and the rigid pipe end into the bucket with water.

2. Turn on the screw cap and press the hand bellows to pump the water into the tank (57). (If the bucket position is higher than the tank the water will flow automatically into the tank after pressing some hand bellows. Turn off the screw cap to interrupt the water flow.) The tank has a mark for the max. water level. This maximum limit may not be exceeded. **Caution:** If the tank (57) is overfilled, water will spill out during transport and during training and may cause damage.

3. We recommend refill the water level slightly below max. level, as this is the optimal rowing resistance given. The desired intensity of training can be freely selected by the speed of rowing, the amount of water and the adjustable magnetic braking resistance. For less water resistance you can remove water from The tank by means of the hand pump (113) by swapping the pipe ends of the hand pump.

4. When setting up the device, make sure it is not exposed to direct sunlight, as this encourages algae growth.



CONNECT POWER SUPPLY

1. Plug the mains AC adapter (93) into the mains connection socket (103) in front of main frame and into a properly connected wall socket (230V~50Hz). The computer turns on and the resistance automatically adjusts to the first level.

TANK LIGHTING

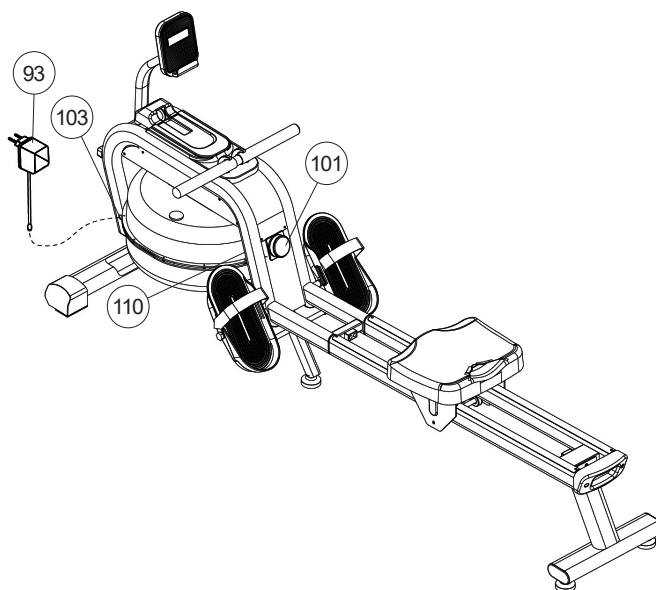
The tank lighting can be switched on or off. To do this, the light switch (110) on the back of the computer (101) must be pressed.

CHECKS

1. Check the correct installation and function of all screwed and plug connections. Installation is thereby complete.

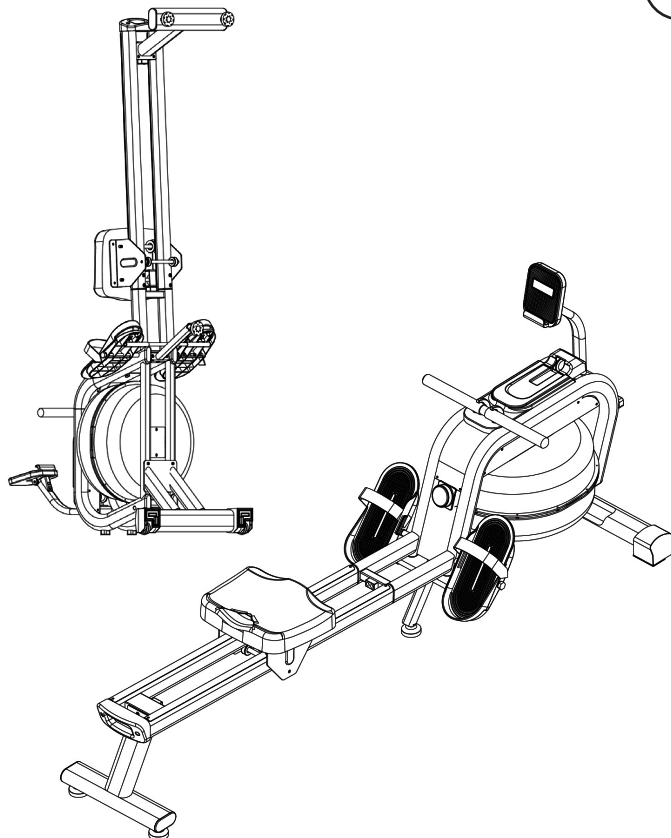
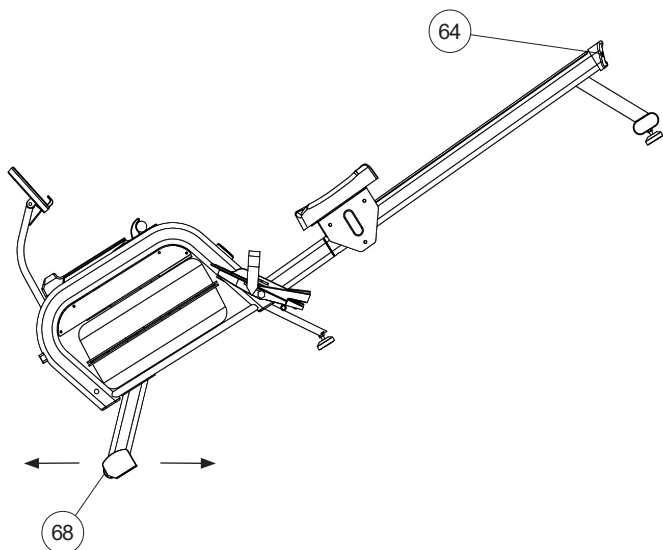
2. When everything is in order, familiarize yourself with the machine at a low exercise.

Note: Please keep the tool set and the instructions in a safe place as these may be required for repairs or spare parts orders becoming necessary later.



TRANSPORT AND STORAGE

Hold the handle (64) and lift the rowing machine until it can move freely on the transport rollers (68). The rowing machine can now be moved easily. The rowing machine can be stored lying down or standing up.



CLEANING, CHECKS AND STORAGE

1. Cleaning

Use only a less wet cloth for cleaning. **Attention!** Never use benzene, thinner or other aggressive cleaning agents for surface cleaning as this damage caused. The device is only for private home use and for use suitable indoors. Keep the unit clean and moisture from the device.

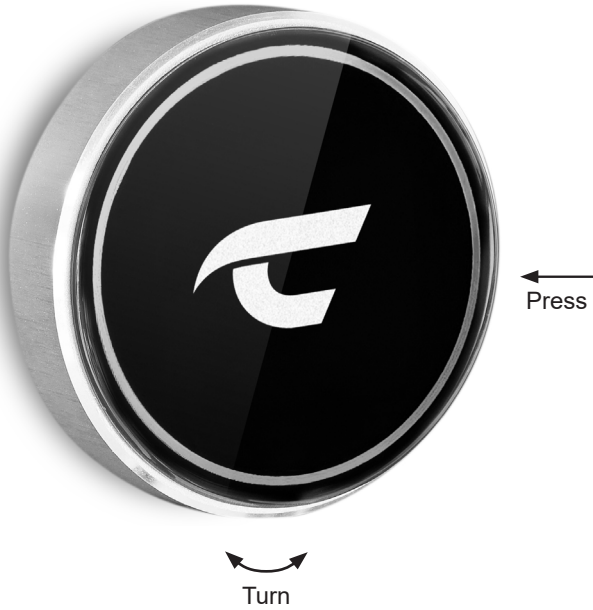
2. Storage

Empty the water tank if you intend not to use the device for longer than 4 weeks. Fold it up. Choose a dry indoor location for storage. Cover the device to protect it from discoloration caused by sunlight and dust.

3. Checks

We recommend checking the tightness of the screw connections and the sealing of the tank every 50 operating hours.

COMPUTER DESCRIPTION



[TIME]
Shows the training duration in hours / minutes / seconds. The lower display shows the speed in km/h.



[DISTANCE]
Shows the distance in kilometers. The lower display shows the speed per 500m.



[CALORIES]
Shows the calories in Kcal. The lower display shows an approximate power in watts.



[COUNT]
Shows the number of rowing strokes. The lower display shows the rowing strokes per minute.



[PULS]
Shows the current pulse rate, but only if an optional Bluetooth heart rate belt is used.



[PROGRAM]
Shows the program profile. The lower display shows the current resistance level [LEVEL] and remaining training time.



START-UP

Plug the power supply unit into the power socket and into a properly connected socket (230V~50Hz). The computer display shows the start display with the Christopheit Sport icon. Briefly pressing the display brings up the quick start program (QUICK START), which can be started directly by pulling on the pull rod. All values are counted in ascending order and you can adjust the resistance as desired by turning the outer ring of the computer. If training is interrupted, the display values are saved for 3 minutes and you can continue training from these display values. The computer automatically switches to stand-by mode 3 minutes after training has ended. The display on the computer goes out and all display values are reset to zero.

OPERATION

There are the following 3 basic functions for operating the computer:

1. Turning the outer ring to the left or right
2. Briefly press the display
3. Long press the display

[SCAN - ∞]
This function is always set automatically and all available training data is displayed one after the other, alternating every 6 seconds. If you want to have a display value displayed permanently, you can switch off the SCAN function by pressing the selected display value and the [∞] symbol will disappear from the display.



DISPLAY

After plugging in the power supply, the start screen with the Christopheit Sport ICON is displayed. Briefly pressing (or turning the outer ring one notch to the right) calls up the quick start program (QUICK START) with a green light. Turning one notch to the right calls up the default program (AIM MODE) with a yellow light. Turning one notch to the right again calls up the training program section (PROGRAM) with a blue light.



Resistance zone display:

During training, the currently set resistance zone is shown on the computer display by a colored light ring. The water tank lighting (can be switched off) also shows the corresponding resistance zone in color. The colors are assigned to the following resistance levels: Blue - LEVEL 1-4; Green - LEVEL 5-8; Yellow - LEVEL 9-12 and Red - LEVEL 13-16.



PROGRAMS

[QUICK START] Manual program:

The quick start program (QUICK START) can be called up by pressing the start screen. Pressing again starts a 3-2-1 countdown accompanied by an acoustic signal and you start training. The display begins to show the training data one after the other in SCAN mode and you can set the desired resistance level by turning the knob. Alternatively, you can start training directly from standby mode or from the start screen. After the first rowing stroke, the quick start program starts. Presets are not possible with this program.



[AIM MODE] Preset program

In the preset program (AIM MODE) you can set a target such as time, distance, calories or number of rowing strokes. The target value is then displayed in descending order down to zero. When the target is reached, an acoustic signal sounds. To set a target, select it as follows: Press the start screen and turn one notch to the right so that [AIM MODE] appears. Briefly press the [AIM MODE] display and turn to select the desired target function: time (AIM TIME), distance (AIM DISTANCE), calories (AIM CALORIES) and strokes (AIM COUNT). A value is preset for each target function and can be changed.



[AIM TIME] Time setting:

Suggestion: 30 minutes
(Optional setting 0:5:00-6:00:00 minutes.)



[AIM DISTANCE] Distance setting:

Suggestion: 3 kilometers
(Optional setting 0.50-99.90 kilometers)

[AIM CALORIES] Calorie setting:

Suggestion: 100 calories
(Optional setting 10.0-2000 calories)



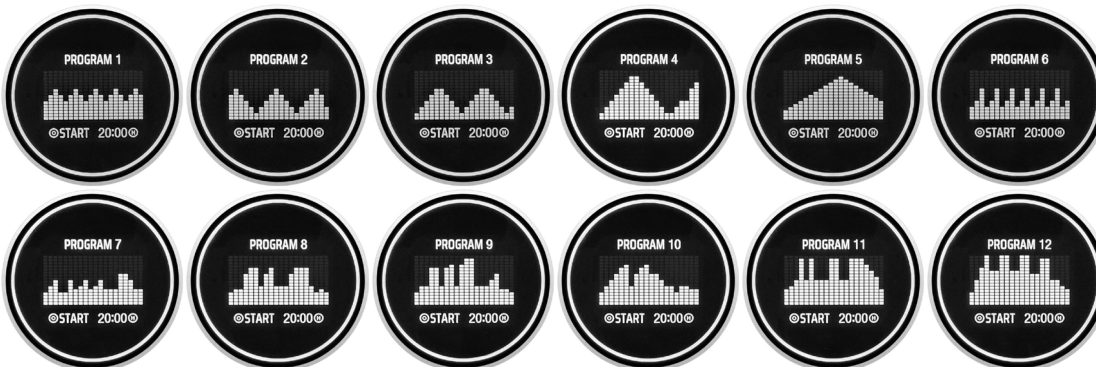
[AIM COUNT] Stroke setting:

Suggestion: 500 strokes
(Optional setting 100-9990 CNT)

The lower display shows that you can start the program with this setting by briefly pressing the button or you can adjust the target value by pressing the button for a long time. To change the target value, press the button for a long time and the display will show (SET ...). The target value can now be adjusted by turning. Once the default value is set, confirm the entry by briefly pressing the button. Briefly press the button again to start training with your target value. A long press of the button for the target values takes you back to the beginning of the entry or resets the target value.

[PROGRAM] Resistance programs 1-12

When selecting the program, select the training program category [PROGRAM] by turning the control knob and confirm this by briefly pressing the button. Select between 12 different speed programs by turning the control knob. In these programs, the specified time is divided into 20 partial intervals that automatically change the resistance. The program shows a suggested time of 20:00 minutes that can be changed. By pressing the head for a long time, the display changes to the time setting (SET PROG TIME) so that the time can be set by turning the control knob. (Default option 0:5:00-6:00:00 minutes.) The lower display shows that you can start the program with this default by briefly pressing the button or you can adjust the training time by pressing the button for a long time. Once the desired time has been set, this must be confirmed by briefly pressing the button. Pressing the button again starts the program with the desired time. An acoustic signal sounds each time the resistance changes. When the program has finished, a signal sounds and training is stopped.



[BACK] Back:

After the last option in the program (AIM MODE) and in the training program (PROGRAM), back (BACK) appears in the display. You can press here if you want to go back to the selection of the programs QUICK START, AIM MODE, PROGRAM.

If no input is made for 10 seconds, the display switches back to the previous selection.



APP CONNECTIVITY

KINOMAP APP

Sport, coaching, gaming and eSport are the keywords of the Kinomap app. This contains many kilometers of real film material to exercise inside as if you were outside; Tracking routes and analysis of your performance; Coaching content; Multiplayer mode; new posts daily; Official indoor races and more ...

Download the app and connect

Scan the adjacent QR code with your smartphone / tablet or use the search function at the Playstore (Android) or APP Store (IOS) to download the Kinomap APP. Register and follow the instructions in the APP. Activate Bluetooth on the smartphone or tablet and select the device manager in the app and then the appropriate product category there. Then select your type designation using the manufacturer logo "Christopeit Sport" to connect the sports equipment. Depending on the sports equipment, different functions are recorded by the APP via Bluetooth or data is exchanged.

Attention! The Kinomap app offers a free trial version for 14 days. You can then decide whether you want to continue training for free with the basic version or use the full range of the Kinomap app for a fee.

Current information and fees can be found at:
www.kinomap.com



PULSE RATE

Pulse belt pulse measurement

Optionally, you can use a compatible Bluetooth heart rate monitor to measure your heart rate (Christopeit-Sport heart rate monitor 2209). The measured pulse value is displayed in the heart rate display. Response time is up to 60 seconds.

Attention! The heart rate measurement is not for medical purposes suitable.

OTHER APPS

Merach (Android und iOS app)

Use the search function on the Playstore (Android) or APP Store (iOS) to download the respective app or get more information.

GENERAL TRAINING INSTRUCTIONS

You must consider the following factors in determining the amount of training effort required in order to attain tangible physical and health benefits.

INTENSITY

The level of physical exertion during training must exceed the point of normal exertion, without going beyond the point of breathlessness and/or exhaustion. A suitable reference value can be the pulse. With each training session, the condition increases and therefore the training requirements should be adjusted. This is possible by extending the duration of the training, increasing the level of difficulty or changing the type of training.

TRAINING HEART RATE

To determine the training heart rate, you can proceed as follows. Please note that these are guide values. If you have health problems or are unsure, consult a doctor or fitness trainer.

01 Maximum heart rate calculation

The maximum pulse value can be determined in many different ways, since the maximum pulse depends on many factors. You can use the main-formula for the calculation (maximum heart rate = 220 - age). This formula is very general. It is used in many home sport products to determine the maximum heart rate. We recommend the Sally-Edwards-formula. This formula calculates the maximum heart rate more precisely and takes gender, age and body weight into account.

Sally-Edwards-formula:

Men:

Maximum heart rate = $214 - (0.5 \times \text{age}) - (0.11 \times \text{body weight})$

Women:

Maximum heart rate = $210 - (0.5 \times \text{age}) - (0.11 \times \text{body weight})$

02 Training heart rate calculation

The optimal training heart rate is determined by the goal of the training. Training zones were defined for this.

Health - Zone: Regeneration and Compensation

Suitable for: Beginners

Type of training: very light cardio training

Goal: recovery and health promotion. Building the basic condition.

Training heart rate = 50 to 60% of the maximum heart rate

Fat-Metabolism - Zone: Basics endurance training 1

Suitable for: beginners and advanced users

Type of training: light cardio training

Goal: activation of fat metabolism (calorie burning). improvement in endurance performance.

Training heart rate = 60 to 70% of the maximum heart rate

Aerobic - Zone: Basics endurance training 1 to 2

Suitable for: beginners and advanced

Type of training: moderate cardio training.

Goal: Activation of the fat metabolism (calorie burning), improving aerobic performance, Increase in endurance performance.

Training heart rate = 70 to 80% of the maximum heart rate

Anaerobic - Zone: Basics endurance training 2

Suitable for: advanced and competitive athletes

Type of training: moderate endurance training or interval training

Goal: improvement of lactate tolerance, maximum increase in performance.

Training heart rate = 80 to 90% of the maximum heart rate

Competition - Zone: Performance / Competition Training

Suitable for: athletes and high-performance athletes

Type of training: intensive interval training and competition training /

Goal: improvement of maximum speed and power.

Attention! Training in this area can lead to overloading of the cardiovascular system and damage to health.

Training heart rate = 90 to 100% of the maximum heart rate

Sample calculation

Male, 30 years old and weighs 80 kg. I am a beginner and would like to lose some weight and increase my endurance.

01: Maximum pulse - calculation

Maximum heart rate = $214 - (0.5 \times \text{age}) - (0.11 \times \text{body weight})$

Maximum heart rate = $214 - (0.5 \times 30) - (0.11 \times 80)$

Maximum pulse = approx. 190 beats/min

02: Training heart rate calculation

Due to my goals and training level, the fat metabolism zone suits me best.

Training heart rate = 60 to 70% of the maximum heart rate

Training heart rate = 190×0.6 [60%]

Training heart rate = approx. 114 beats/min

After you have set your training heart rate for your training condition or Once you have identified goals, you can start training. Most of our endurance training equipment have heart rate sensors or are heart rate belt compatible. So you can check your heart rate on the monitor during the workouts. If the pulse rate is not shown on the computer display or you want to be on the safe side and want to check your pulse rate, which could be incorrectly displayed due to possible application errors or similar, you can use the following tools:

- Pulse measurement in the conventional way (sensing the pulse beat, e.g. on the wrist and counting the beats within a minute).
- Heart rate measurement with suitable and calibrated heart rate measuring devices (available from medical supply stores).
- Heart rate measurement with other products such as heart rate monitors, smartphones....

FREQUENCY

Most experts recommend the combination of a health-conscious diet, which must be adjusted according to the training goal, and physical exercise three to five times a week. A normal adult needs twice a week exercise to maintain its current condition. To improve his condition and change his body weight, he needs at least three training sessions per week. Ideal of course is a frequency of five training sessions per week.

TRAINING PLAN

Each training session should consist of three training phases: „warmup phase“, „training phase“ and „cool-down phase“. In the „warm-up phase“ the body temperature and the oxygen supply should be increased slowly. This is possible through gymnastic exercises over a period of five to ten minutes. After that you start with actual training “training phase”. The training load should be adapted according to the training heart rate. In order to support the circulation after the training phase and to preventaching or strained muscles later, it is necessary to follow the training phase with a cool-down phase. This should be consist of stretching exercises and/ or light gymnastic exercises for a period of five to ten minutes.

Example - stretching exercises for the warm-up and cool-down phases

Start your warm up by walking on the spot for at least 3 minutes and then perform the following gymnastic exercises to the body for the training phase to prepare accordingly. The exercises do not overdo it and only as far run until a slight drag felt. This position will hold a while.



Reach with your left hand behind your head to the right shoulder and pull with the right hand slightly to the left elbow. After 20sec. switch arm.



Bend forward as far forward as possible and let your legs almost stretched. Show it with your fingers in the direction of toe. 2 x 20sec.



Sit down with one leg stretched out on the floor and bend forward and try to reach the foot with your hands. 2 x 20sec.



Kneel in a wide lunge forward and support yourself with your hands on the floor. Press the pelvis down. Change after 20 sec leg.

MOTIVATION

The key to a successful program is regular training. You should set a fixed time and place for each day of training and prepare yourself mentally for the training. Only train when you are in the mood for it and always have your goal in view. With continuous training you will be able to see how you are progressing day by day and are approaching your personal training goal bit by bit.

ROWING TRAINING GUIDE

Correct rowing movement is the key to successful rowing training. The rowing instructions you can find below. Please note that this is a suggestion. If you have health problems or are unsure, consult a doctor or fitness trainer. The rowing movement can be practiced very well with the mirror or a partner.

The rowing instructions are shown using a different product and apply to all rowing machines.



ROLL IN



Start/ end position

- straight back
- outstretched legs
- bent arms



1. Stretching the arms

- straight back
- outstretched legs

Stretch out your arms.



2. Bending the upper body

- straight back
- outstretched legs
- outstretched arms

Bend your upper body to the front.



3. Positioning the body

- straight back
- outstretched arms
- bent upper body

Bend your legs and move the seat forward.

PULL



4. Straightening the legs

- straight back
- outstretched arms
- bent upper body

Stretch your legs and push the seat backward.



5. Bending the upper body

- straight back
- outstretched legs
- outstretched arms

Bend your upper body to the back.



6. Bending the arms

- straight back
- outstretched legs

Pull the handle below your chest.

Basically:

- The feet should always be strapped into the footrests.
- The head should always look straight ahead.
- The back should always remain straight. (keep abdominal tension)
- The upper body bend is performed from the hips, not from the back!
- Keep your knees and elbows slightly bent in the extended positions to prevent injury.

PARTS LIST – SPARE PARTS LIST

Type:	WP2000
Order-Nr.:	2465
Date of technical data:	23.07.2024
Dimensions approx: [cm]:	L 190 x B 53 x H 90 cm
Space requirements [m ²]:	2,5
Weight approx. [kg]:	30
Load max. (User weight) [kg]:	120

FEATURES

- Innovative hybrid resistance system, combining water resistance and computer controlled magnetic brake with 16 levels
- Comfortable seat with ball bearings supported rollers for as smooth and effective rowing movement
- Smart LED control computer with coloured water tank lighting for different resistance levels
- Computer shows: time, speed, distance, calories, strokes, time/500m, resistance level, strokes/min, heart rate and scan
- 12 resistance programs
- Default values: time, distance, calories and number of strokes
- Incline adjustable holder for smartphones and tablets
- Vertical storable for saving space
- Transport rollers for easy transportation
- Bluetooth connection for Kinomap APP (IOS and Android)
- Bluetooth connection for optionally pulse belt

NOTE

Please contact us if any components are defective or missing, or if you need any spare parts or replacements in future.

Top-Sports Gilles GmbH

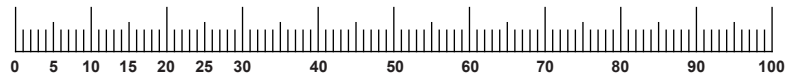
Friedrichstraße 55, 42551 Velbert
 www.christopeit-sport.com
 Telefon: +49 (0)20 51 / 60 67-0
 Telefax: +49 (0)20 51 / 60 67-44
 e-mail: info@christopeit-sport.com

This product is created only for private Home sports activity and not allowed to us in a commercial or professional area. Home Sport use class H/C.

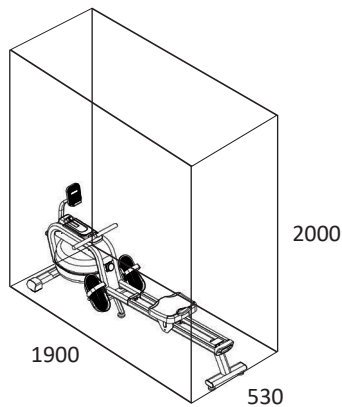
Illustr. No.	Designation	Dimension mm	Quantity	Attached to Illustration No.	ET-Number
1	Main frame		1	2+3	33-2465-02-SW
2	Guide rail		1	1+4	33-2465-03-SW
3	Front stabilizer		1	1	33-2465-04-SW
4	Rear stabilizer		1	2	33-2465-05-SW
5	Tab-holder		1	1	33-2465-06-SW
6	Main frame support		1	1	33-2465-07-SW
7	Guide frame		1	1	33-2465-08-SW
8	Monitor fixed plate		1	5	33-2465-09-SW
9	Handle tube		1	17	33-2465-10-SW
10	Seat frame		2	80	33-2465-11-SI
11	Seat end stop		1	80	36-2465-23-BT
12	Water tank cover		1	57	33-2465-14-SI
13	Aluminium strip		2	2	33-2465-15-SI
14	Blade axis		1	59	33-2465-16-SI
15	Webbing wheel axle		2	65	36-2465-24-BT
16	Handle hook		1	86	36-2465-25-BT
17	Return spring with pull rope		1	7	36-2465-26-BT
18	Steel bushing		2	5	33-2465-17-SI
19	Seat slide axle		2	10	33-2465-21-SI
20	Distance tube		1	27	36-2465-28-BT
21	Spacer 2		6	27	36-1260-16-BT
22	Ball bearing	608ZZ	3	65	39-9820
23	Thin nut	M10	4	15	39-10126
24	Nylon nut	M3	12	36	39-9816-SW
25	Nylon nut	M6	10	33+35	39-9918-CR
26	Nylon nut	M8	7	19,32+95	39-9967-CR
27	Hex bolt	M8x190	1	10	39-10331-CR
28	Hex bolt	M12x145	2	78+79	39-9823-SW
29	Inner hex screw	M8x20	13	1,3,4+6,	39-10454
30	Inner hex screw	M8x25-A2	1	14	39-10031
31	Thin nut	M8	3	70	39-9814-SW
32	Inner hex screw	M8x65	1	8	39-10120-SW
33	Inner hex screw	M6x15	26	5,7,12,14+80	36-10451-SW
34	Inner hex screw	M6x30	4	17	39-10141
35	Inner hex screw	M6x55	2	15	39-10528
36	Cross head screw	M3x20	12	57	39-9903

Illustr. No.	Designation	Dimension mm	Quantity	Attached to Illustration No.	ET-Number
37	Cross head screw	M5x8	17	55,86+105	39-9851
38	Cross head screw	M5x15	8	8+64	36-9206104-BT
39	Cross head screw	4.2x12	5	86	39-9909-SW
40	Cross head screw	4.2x19	6	54	39-10253-VC
41	Cross head screw	4.2x19	4	72,73+77	39-9825338-BT
42	Cross head screw	4.2x25	4	67	39-9909-SW
43	Cross head screw	4.2x15	2	16	39-10510
44	Washer	3//6	12	36	39-10011
45	Washer	5//10	6	38	39-9863
46	Washer	6//18	6	33	39-9962-CR
47	Washer	8//16	5	19	39-9862
48	Washer	8//16	9	29	39-9823-CR
49	Washer	8//20-A2	1	30	36-9966-SW
50	Curved washer	8//20	4	29	39-9865-CR
51	Spring washer	for 6	4	33	39-9864-SW
52	Spring washer	for 8	13	29	36-2465-27-BT
53	Blind rivets	4x10	4	13	36-2465-29-BT
54	Foot pads		2	1	36-2465-04-BT
55	Top cover		1	1	36-2465-30-BT
56	Grip cover		2	9	36-2465-16-BT
57	Water tank top half		1	58	36-2465-17-BT
58	Water tank bottom half		1	57	36-2465-18-BT
59	Blade		1	14	36-2465-19-BT
60	Sealing ring		1	58	36-2465-31-BT
61	Water inlet sealing ring		1	14	36-2465-32-BT
62	Waterproof sealing ring		1	14	36-2465-20-BT
63	Water inlet plug		1	57	36-2465-21-BT
64	Rear tail cover		1	2	36-2465-33-BT
65	Webbing pulley		3	7+15	36-2465-34-BT
66	Inclined pipe plug		4	1	36-2465-35-BT
67	Limit pad		2	1+2	36-2465-36-BT
68	Left foot cap with transport roller		1	3	36-2465-37-BT
69	Right foot cap with transport roller		1	3	36-2465-22-BT
70	Adjustable foot		3	4+6	36-1660-16-BT
71	Plastic washer	8//20	2	32	36-2465-38-BT
72	Left front foot pad		1	68	36-2465-39-BT
73	Right front foot pad		1	69	36-2465-40-BT
74	Oval plug		2	4	36-2465-41-BT
75	Rubber tube		2	6	36-2465-42-BT
76	Sensor holder		1	88	36-2465-43-BT
77	Rack limit block		1	5	36-2465-11-BT
78	Left pedal		1	1	36-2465-12-BT
79	Right pedal		1	1	36-2465-15-BT
80	Seat		1	10	36-2465-44-BT
81	Seat roller		4	19	36-2465-45-BT
82	Support roller		2	27	36-2465-05-BT
83	Phone/Tab rack	8	1	8	36-2465-09-BT
84	Sensor		2	75	36-2465-46-BT
85	Velcro pedal strap		2	78+79	33-2465-12-SW
86	Half round cover		1	1	33-2465-18-SI
87	Flywheel set		1	7	36-2465-47-BT
88	Sensor bracket		1	17	33-2465-19-SI
89	Magnetic bracket		1	7	36-2465-48-BT
90	Spring		1	104	33-2465-20-SI
91	Reinforcement plate		1	87	39-9820
92	Axle nut thin	M10	1	87	36-1420-17-BT
93	Adapter	9V=DC/1A	1	103	39-9981-SW
94	Nylon nut	M10	1	87	39-10132-SW
95	Inner hex screw	M8x40	1	87	36-2465-49-BT
96	Belt pulley		1	14	36-2465-50-BT
97	Knob holder		1	1+101	36-2465-01-BT
98L	Side cover left		1	1	36-2465-02-BT

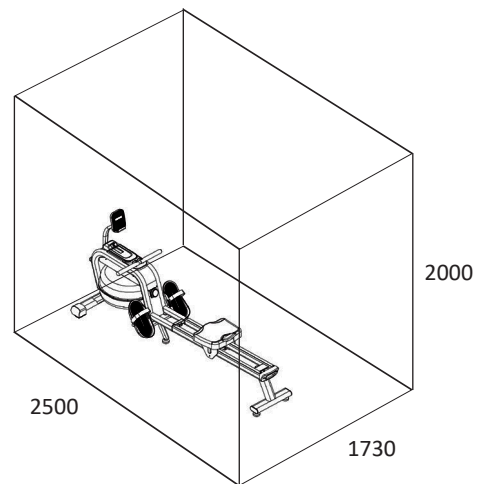
Illustr. No.	Designation	Dimension mm	Quantity	Attached to Illustration No.	ET-Number
98R	Side cover right		1	1	36-2465-51-BT
99	End stop		2	9	36-2265-09-BT
100	Flat belt		1	17+96	36-2465-03-BT
101	Computer		1	97+102	36-2465-06-BT
102	Connection cable		1	102	36-2465-07-BT
103	DC connection cable		1	1+102	36-2465-10-BT
104	Tension cable		1	89+105	36-2465-08-BT
105	Serve motor		1	7	39-10044
106	Nylon nut	M5	4	38	39-10436
107	Inner hex screw	M8x55	1	89	33-2465-13-SW
108	Motor positioning plate		1	7	36-2465-13-BT
109	Light strip		2	1	36-2465-14-BT
110	Light switch		1	97	36-9107-27-BT
111	Multifunctional wrench	10/13/17/19	1		36-9116-14-BT
112	Allen wrench	5	1		36-1965-46-BT
113	Water pump		1		36-2465-52-BT
114	Assembly and exercise instruction		1		33-2465-02-SW



TRAINING SPACE REQUIREMENT



Training area in mm
(for home trainer and user)



Free area in mm
(Training area and security area (circulating 600mm))

NOTES

SOMMAIRE

Page	Contenu
29	Recommandations importantes et consignes de sécurité
30-32	Notice de montage
33	Transport et stockage
33	Nettoyage, vérifications et stockage
34-36	L'ordinateur
36	Kinomap app
37	Consignes générales de formation
38	Guide d'entraînement à l'aviron
39-41	Liste des pièces- liste des pièces de rechange
70	Déclaration de conformité
71	Dessin éclaté

CHÈRE CLIENTE, CHER CLIENT,

Nous vous félicitons pour l'achat de ce cycle d'entraînement intérieur et nous vous souhaitons beaucoup de plaisir avec. Veuillez respecter et suivre les indications et les instructions de montage et d'emploi. Si vous avez des questions, vous pouvez bien sûr vous adresser à nous.

Top-Sport Gilles GmbH



RECOMMANDATIONS IMPORTANTES ET CONSIGNES DE SÉCURITÉ

Nos produits sont systématiquement soumis au contrôle et sont ainsi conformes aux normes de sécurité actuelles les plus élevées. Cependant, cela ne dégage pas de l'obligation de suivre strictement les indications suivantes.


1. Monter l'appareil en suivant exactement les instructions de montage et n'utiliser que les pièces spécifiques à l'appareil et ci-jointes pour le montage de l'appareil. Avant le montage en lui-même, contrôler l'intégralité de la livraison à l'aide du bon de livraison et l'intégralité des emballages en carton à l'aide de la instructions de montage dans les instructions de montage et d'utilisation.
2. Avant la première utilisation et à intervalles réguliers, contrôler si tous les écrous, vis et autres raccords sont bien serrés, afin d'assurer un état de service sûr de l'appareil d'entraînement.
3. Mettre en place l'appareil à un endroit sec et plan, et le protéger contre l'humidité. Les inégalités du sol doivent être compensées par des mesures appropriées et par les pièces réglables de l'appareil, prévues à cet effet, si présentes. Il faut exclure tout contact avec l'humidité et l'eau.
4. Dans la mesure où le lieu de montage doit être protégé contre des points de pression, des saletés ou autres, prévoir un support antidérapant (p. ex. tapis en caoutchouc, plaque en bois etc.) sous l'appareil.
5. Avant de commencer l'entraînement, enlever tous les objets dans un rayon de 2 mètres autour de l'appareil.
6. Pour nettoyer l'appareil, ne pas utiliser de détergents agressifs, et pour le montage ainsi que d'éventuelles réparations, n'utiliser que les outils fournis ou des outils appropriés. Les traces de sueur sur l'appareil doivent être enlevées tout de suite après l'entraînement.
7. **Respect!** Un entraînement inadapté ou excessif peut entraîner des risques pour la santé. C'est pourquoi, avant de commencer un entraînement précis, il faut consulter un médecin. Ce dernier peut définir les sollicitations maximales (pouls, watts, durée d'entraînement etc.) auxquelles on peut se soumettre, et donner des renseignements exacts sur les conditions de l'entraînement, les objectifs et l'alimentation. Il ne faut pas s'entraîner après un repas lourd.
8. Ne s'entraîner avec l'appareil que lorsque celui-ci est en parfait état de fonctionnement. Pour les réparations éventuelles, n'utiliser que des pièces de rechange originales. **Respect!** Remplacez immédiatement toute partie usée et n'utilisez pas la machine jusqu'à ce qu'elle soit réparée.
9. Pour le réglage des pièces, faire attention à régler la bonne position ou la position de réglage maximale marquée, et à bloquer correctement la nouvelle position réglée.
10. Si rien d'autre n'est indiqué dans le mode d'emploi, l'appareil ne doit être utilisé que par une personne pour l'entraînement. Le temps d'entraînement ne devait pas dépasser au total 60 min/chaque jour.
11. Il faut porter des vêtements et des chaussures adaptés à un entraînement fitness avec l'appareil. Les vêtements doivent être conçus de manière à ce que de par leur forme (p. ex. longueur), ils ne puissent pas rester accrocher pendant l'entraînement. Les chaussures d'entraînement doivent être choisies en fonction de l'appareil, doivent systématiquement bien tenir le pied et posséder une semelle antidérapante.

12. Respect! Si des sensations de vertige, des nausées, des douleurs dans la poitrine ou d'autres symptômes anormaux se font sentir, arrêter l'entraînement et consulter un médecin adapté.

13. Il faut savoir que les appareils de sport ne sont pas des jouets. C'est pourquoi, ils ne doivent être utilisés que de manière conforme à l'emploi prévu uniquement par des personnes informées et initiées en conséquence.

14. Les personnes, telles que les enfants, les invalides ou les handicapés, ne doivent utiliser l'appareil qu'en présence d'une autre personne qui peut fournir son aide ou donner des instructions. Il faut exclure l'utilisation de l'appareil par des enfants sans surveillance, par des mesures appropriées. Il faut faire attention à ce que la personne qui s'entraîne, ainsi que d'autres personnes, ne se trouvent jamais dans la zone des pièces encore en mouvement.

15. Il faut s'assurer que l'utilisateur et d'autres personnes ne vont jamais ou ne se tiennent jamais avec des parties du corps dans la zone des pièces encore en mouvement.

16.  Ce produit ne peut pas être enlevé des déchets à la fin de sa durée de vie sur les déchets budgétaires normaux, mais doit être livré à un point collectif pour le recyclage des appareils électriques et électroniques. Le symbole sur le produit du mode d'emploi ou de l'emballage fait rem arguer sur cela. Les matières sont réutilisables conformément à leur marquage. Avec le réemploi, la valorisation matérielle ou d'autres formes de valorisation vous apportez des appareils de contralto, une contribution importante à la protection de notre environnement. Veuillez demander lors de l'administration communale le poste d'enlèvement des déchets constant.

17. Les matériaux d'emballage, les piles vides et les pièces de l'appareil doivent être évacués en respectant l'environnement, pas avec les ordures ménagères, mais dans les containers de collecte prévus à cet effet, ou remis aux services de collecte adaptés.

18. La charge (=poids) maximale admise a été fixée à 120 kg.

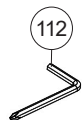
19. Ne remplissez pas trop le réservoir d'eau et faites attention au max. Marquage du niveau d'eau. Si le réservoir est trop rempli, de l'eau peut s'échapper pendant l'entraînement ou lorsque l'appareil est transporté et provoquer des dommages. Utilisez de l'eau du robinet normale car elle contient déjà des additifs Inhibe la croissance des algues. Après environ 6 à 12 mois (selon l'utilisation), il est judicieux de remplacer l'eau, car les additifs ont été épuisés. Alternative-ment, vous pouvez utiliser 1 comprimé de chlore pour traiter l'eau et protéger le réservoir contre les dépôts. Un processus de nettoyage du réservoir intérieur avec toutes les pièces qui s'y trouvent est alors effectué automatiquement par la formation.

20. Les instructions de montage et d'utilisation doivent être considérées comme faisant partie du produit. Cette documentation doit être fournie lors de la vente ou du passage du produit.

NOTICE DE MONTAGE

Sortez toutes les pièces de l'emballage, posez-les sur le sol et contrôlez si rien ne manque en vous basant grossièrement sur la étapes de montage. Le matériel de vis nécessaire au montage se trouve sur les composants à assembler. Ceci afin de faciliter et d'accélérer le montage définitif.

Temps de Montage: 30 - 40 min.

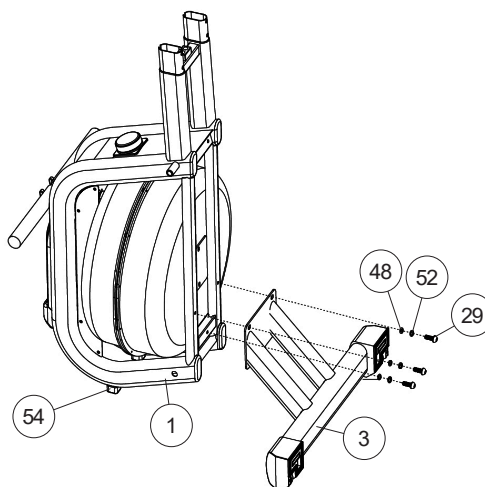


ÉTAPE N° 1

Montage du tube d'appui avant (3) sur le cadre de base (1).

1. Mettez-en sur chacune des vis M8x20 (29) une rondelle élastique (52) et une rondelle 8//16 (48) et placez-le à portée de main à côté de l'appareil de base (1).

2. Placez l'appareil de base sur les caoutchoucs de support (54) et insérez le tube d'appui avant (3) dans l'ouverture situé à l'avant du cadre de base (1). Vissez-le à l'aide de vis (29), de rondelles (48), de rondelle élastique bombée (52).

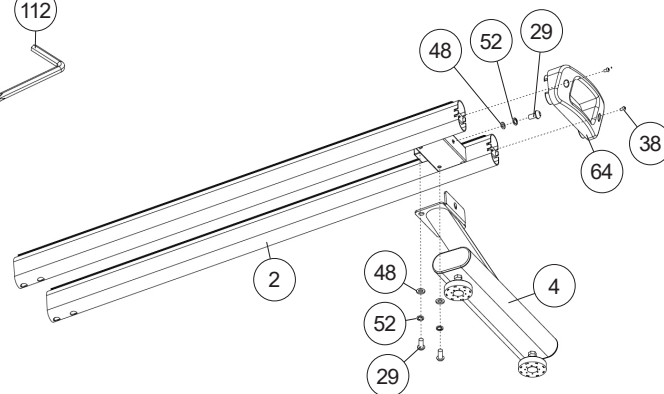
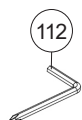


ÉTAPE N° 2

Montage du tube d'appui arrière (4) sur le cadre du siège (2).

1. Insérez le tube d'appui arrière (4) dans l'ouverture située au bout du cadre du siège (2) et vissez le à l'aide de vis M8x20 (29), de rondelles 8//16 (48), de rondelle élastique bombée (52) au cadre du siège (2).

2. Fixez l'embout (64) à l'arrière du cadre du siège (2) et fixez-les à l'aide des vis M5x15 (38).

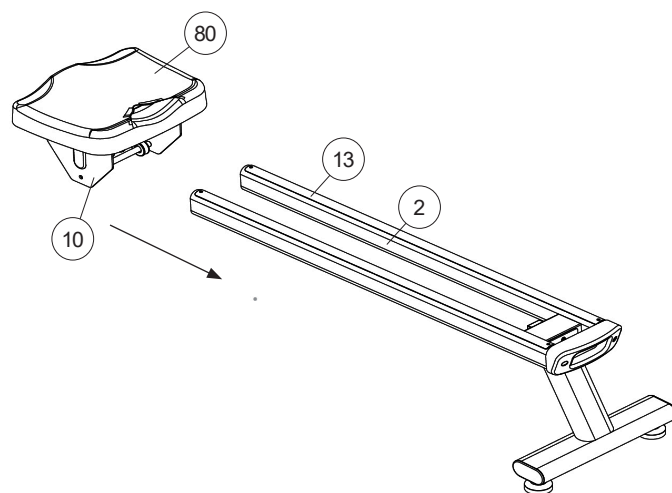


ÉTAPE N° 3

Montage du siège (80) sur le cadre du siège (2).

1. Glissez le chariot du siège (10) sur le cadre de siège (2) dans la direction représentée de sorte que quatre roulettes (de la transport de selle) se retrouvent au-dessus du cadre et montage de deux en-dessous sur la fixation.

Attention! Soyez prudent lors du montage du siège pour éviter tout risque de pincement.

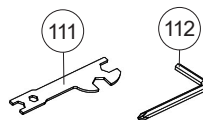
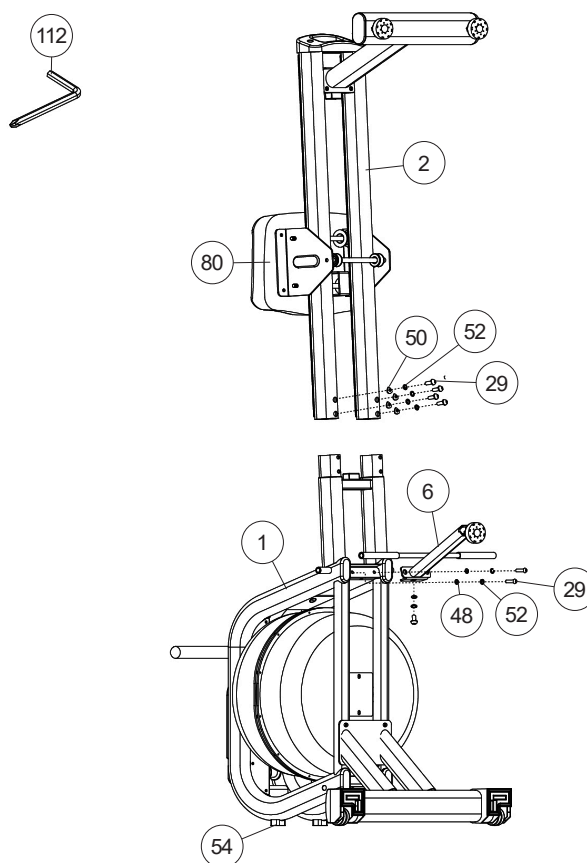


ÉTAPE N° 4

Montage de cadre de siège (2) et support de cadre de base (6) sur le cadre de base (1).

1. Insérez le cadre de siège (2) dans le support correspondant sur le cadre de base (1) de manière à ce que les trous du cadre de siège (2) et du cadre de base (1) soient alignés. Placez ensuite une rondelle élastique (52) et une rondelle ondulée 8//20 (50) sur les vis M8x20 (29) et utilisez-les pour visser le cadre du siège (2) sur le cadre de base (1).

2. Guidez le support du cadre de base (6) vers le cadre de base (1) et vissez-le fermement à l'aide du vis M8x20 (29), rondelles 8//16 (48) et rondelles élastiques (52).



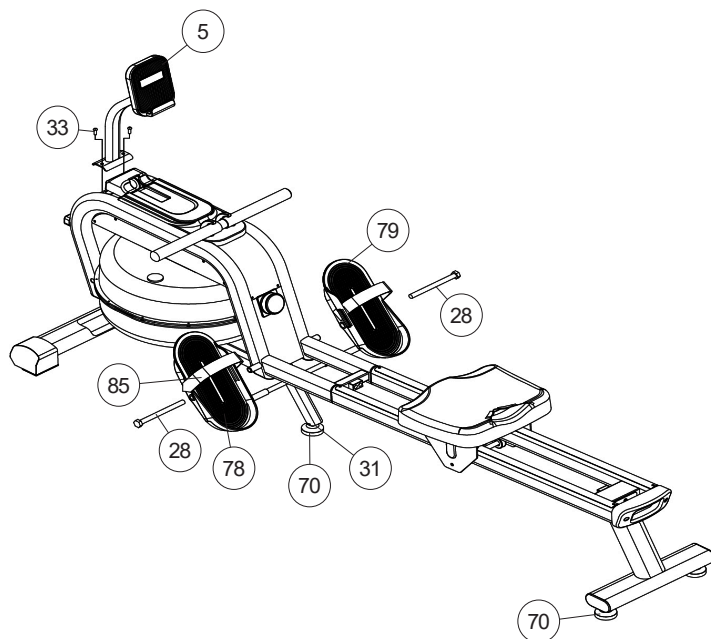
ÉTAPE N° 5

Montage des coques de pieds (78+79) et support de tablette (5) sur le cadre de base (1).

1. Vissez les coques de pied (78+79) dans la position appropriée au bas du cadre de base (1) à l'aide de la vis M12x145 (28). Les repose-pieds sont marqués à l'arrière avec L pour gauche et R pour droite. Le bord long et surélevé des repose-pieds doit être dirigé vers le cadre de base. Fixez la position des pieds sur les repose-pieds (78+79) à l'aide des sangles de fixation des pédales (85).

2. Guidez le support de tablette (5) vers le support en haut sur le cadre de base (1) et vissez-le à l'aide des vis M6x15 (33).

3. Pour garantir la stabilité de l'appareil sur le lieu d'installation, réglez les pieds réglables en hauteur (70) de manière à ce que le rameur soit debout sur tous les points. Et fixez la position des pieds réglables en hauteur (70) en serrant l'écrou (31).



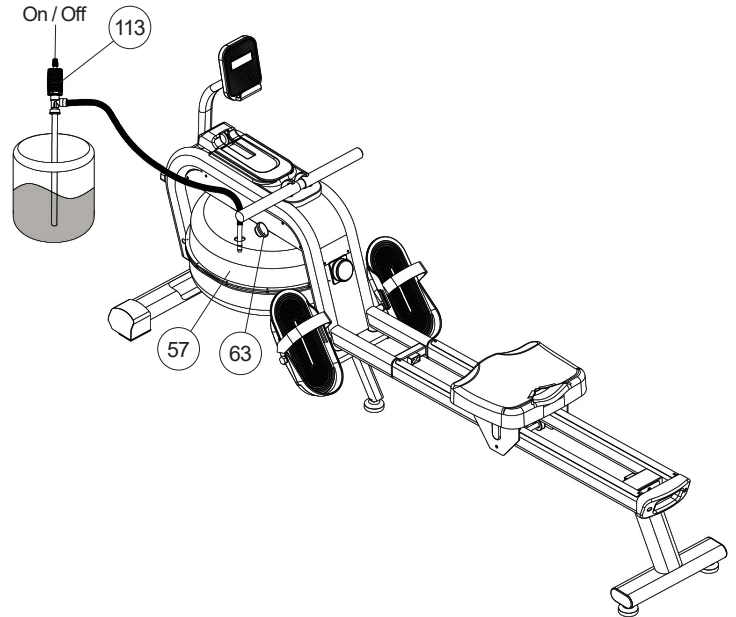
REPLISSAGE DES RÉSERVOIR D'EAU (57).

1. Utilisez de l'eau du robinet dans un seau pour remplir le réservoir d'eau (57). Retirez le bouchon de remplissage (63) du réservoir d'eau, insérez l'extrémité du tuyau flexible de la pompe à eau (113) à 10 cm de profondeur dans le réservoir d'eau (57) et l'extrémité du tuyau rigide dans le seau avec de l'eau.

2. Tournez le capuchon fermé (on) et pompez l'eau dans le réservoir (57) en appuyant sur le soufflet. (Si le seau d'eau est placé plus haut que le réservoir d'eau, après un bref pompage, l'eau pénètre automatiquement dans le réservoir. Fermez le capuchon pour arrêter le débit d'eau). Le réservoir porte une marque pour le maximum. Le niveau d'eau. Cette limite maximale ne peut être dépassée. **Attention:** Si le réservoir (57) est trop rempli, de l'eau s'écoulera pendant le transport et l'entraînement et risque de l'endommager.

3. Nous recommandons que le niveau d'eau soit légèrement inférieur au maximum. Remplissez la limite, car c'est la résistance optimale donnée au gouvernail. L'intensité souhaitée pendant l'entraînement peut être librement sélectionnée par la vitesse d'aviron, la quantité d'eau et la résistance de freinage magnétique réglable. Pour moins la résistance à l'eau peut être éliminée de l'eau du réservoir d'eau au moyen de la pompe à main (113) en échangeant les extrémités du tuyau de la pompe à main.

4. Faites attention à la lumière directe du soleil sur le lieu d'installation, car cela favorise la croissance des algues



CONNECTER L'ALIMENTATION

1. Branchez l'appareil d'alimentation électrique (93) dans la prise de courant (103) à l'avant du châssis de base (1) et dans une prise murale correctement connectée (230V~50Hz). L'ordinateur s'allume et la résistance s'ajuste automatiquement au premier niveau.

ÉCLAIRAGE DU RÉSERVOIR

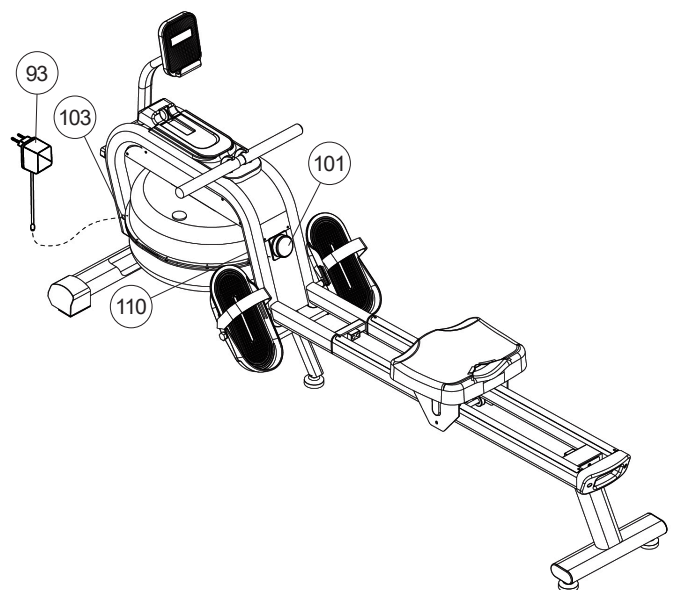
L'éclairage du réservoir peut être allumé ou éteint. Pour ce faire, il faut appuyer sur l'interrupteur à bascule (110) au dos de l'ordinateur (101).

CONTRÔLE

1. Vérifier si les assemblages et connexions ont été effectués correctement et fonctionnent. Le montage est maintenant terminé.

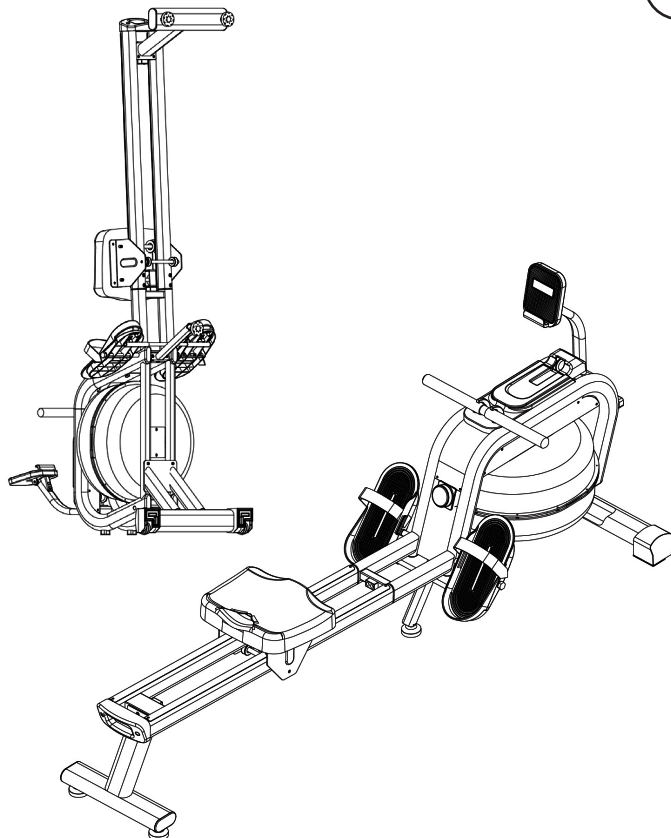
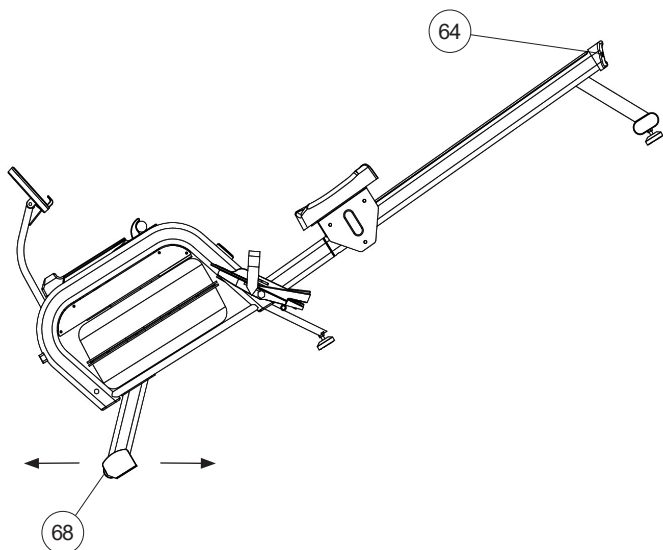
2. Si tout est en ordre, se familiariser avec l'appareil en effectuant de légers réglages de la résistance et effectuer les réglages individuels.

Remarques: Veuillez à conserver soigneusement le jeu d'outils ainsi que les instructions de montage dont vous aurez éventuellement besoin ultérieurement pour effectuer les réparations nécessaires et commander des pièces de rechange.



TRANSPORT ET STOCKAGE

Tenez la poignée (64) et soulevez le rameur jusqu'à ce qu'il puisse se déplacer librement sur les rouleaux de transport (68). Le rameur peut désormais être déplacé facilement. Le rameur peut être rangé allongé ou debout.



NETTOYAGE, VÉRIFICATIONS ET STOCKAGE

1. Nettoyage

Utilisez uniquement un chiffon humide pour le nettoyage.

Attention! Ne jamais utiliser de benzène, de diluant ou autre agents de nettoyage agressifs pour le nettoyage de surface comme ce les dommages causés. L'appareil est uniquement pour un usage domestique privé et pour un usage intérieur appropriés. Gardez l'appareil propre et l'humidité de l'appareil.

2. Stockage

Videz le réservoir d'eau si vous prévoyez de ne pas utiliser l'appareil pendant plus de 4 semaines. Choisissez un emplacement intérieur sec pour le stockage. Couvrez l'appareil pour le protéger de la décoloration causée par la lumière du soleil et la poussière.

3. Vérifications

Nous recommandons de vérifier le serrage de la vis raccords et l'étanchéité du réservoir toutes les 50 heures de fonctionnement.

DESCRIPTION DE L'ORDINATEUR

F



DÉMARRAGE

Branchez le bloc d'alimentation dans la prise de courant et dans une prise correctement connectée (230 V ~ 50 Hz). L'écran de l'ordinateur affiche l'écran de démarrage avec l'icône Christopheit Sport. Une brève pression sur l'écran fait apparaître le programme de démarrage rapide (QUICK START), qui peut être démarré directement en tirant sur la tige de traction. Toutes les valeurs sont comptées par ordre croissant et vous pouvez régler la résistance à votre guise en tournant la bague extérieure de l'ordinateur. Si l'entraînement est interrompu, les valeurs affichées sont enregistrées pendant 3 minutes et vous pouvez continuer l'entraînement à partir de ces valeurs affichées. L'ordinateur passe automatiquement en mode veille 3 minutes après la fin de l'entraînement. L'affichage sur l'ordinateur s'éteint et toutes les valeurs affichées sont remises à zéro.

OPÉRATION

Il existe les 3 fonctions de base suivantes pour faire fonctionner l'ordinateur :

1. Tourner la bague extérieure vers la gauche ou la droite
2. Appuyez brièvement sur l'écran
3. Appuyez longuement sur l'écran

AFFICHER

Après avoir branché l'alimentation électrique, l'écran de démarrage avec l'icône Christopheit Sport s'affiche. Une pression brève (ou une rotation de la bague extérieure d'un cran vers la droite) appelle le programme de démarrage rapide (QUICK START) avec un voyant vert. Tourner d'un cran vers la droite appelle le programme par défaut (AIM MODE) avec une lumière jaune. Tourner à nouveau d'un cran vers la droite appelle la section du programme d'entraînement (PROGRAM) avec une lumière bleue.



[TIME]

Affiche la durée de l'entraînement en heures/minutes/secondes. L'affichage inférieur indique également la vitesse en km/h.



[DISTANCE]

Affiche la distance en kilomètres. L'écran inférieur indique la vitesse par 500 m.



[CALORIES]

Affiche les calories en Kcal. L'écran inférieur affiche une puissance approximative en watts.



[COUNT]

Affiche le nombre de coups d'aviron. L'écran inférieur affiche les coups d'aviron par minute.



[PULSE]

Affiche la fréquence cardiaque actuelle, mais uniquement si une ceinture de fréquence cardiaque Bluetooth en option est utilisée.



[PROGRAMM]

Affiche le profil du programme. L'écran inférieur indique le niveau de résistance actuel [LEVEL] et le temps d'entraînement restant.



[SCAN - ∞]

Cette fonction est toujours réglée automatiquement et toutes les données d'entraînement disponibles sont affichées les unes après les autres, en alternance toutes les 6 secondes. Si vous souhaitez qu'une valeur d'affichage soit affichée en permanence, vous pouvez désactiver la fonction SCAN en appuyant sur la valeur d'affichage sélectionnée et le symbole [∞] disparaîtra de l'écran.



Affichage de la zone de résistance :

Pendant l'entraînement, la zone de résistance actuellement réglée est affichée sur l'écran de l'ordinateur par un anneau lumineux coloré. L'éclairage du réservoir d'eau (peut être éteint) affiche également en couleur la zone de résistance correspondante. Les couleurs sont attribuées aux niveaux de résistance suivants : Bleu - NIVEAU 1-4 ; Vert - NIVEAU 5-8 ; Jaune - NIVEAU 9-12 et Rouge - NIVEAU 13-16.



PROGRAMMES

[QUICK START] Programme manuel :

Le programme de démarrage rapide (QUICK START) peut être appelé en appuyant sur l'écran de démarrage. Une nouvelle pression démarre un compte à rebours 3-2-1 accompagné d'un signal acoustique et vous commencez l'entraînement. L'écran commence à afficher les données d'entraînement les unes après les autres en mode SCAN et vous pouvez régler le niveau de résistance souhaité en tournant le bouton. Alternativement, vous pouvez commencer l'entraînement directement depuis le mode veille ou depuis l'écran de démarrage. Après le premier coup d'aviron, le programme de démarrage rapide démarre. Les pré-réglages ne sont pas possibles avec ce programme.



F

[AIM MODE] Programme prédéfini

Dans le programme prédéfini (AIM MODE), vous pouvez définir un objectif tel que le temps, la distance, les calories ou le nombre de coups d'aviron. La valeur cible est ensuite affichée par ordre décroissant jusqu'à zéro. Lorsque la cible est atteinte, un signal acoustique retentit. Pour définir une cible, sélectionnez-la comme suit : Appuyez sur l'écran de démarrage et tournez d'un cran vers la droite pour que [AIM MODE] apparaisse. Appuyez brièvement sur l'écran [AIM MODE] et tournez-le pour sélectionner la fonction cible souhaitée : temps (AIM TIME), distance (AIM DISTANCE), calories (AIM CALORIES) et coups (AIM COUNT). Une valeur est prédéfinie pour chaque fonction cible et peut être modifiée.



[AIM TIME] Réglage de l'heure :

Suggestion : 30 minutes
(Réglage facultatif 0:5:00-6:00:00 minutes.)



[AIM DISTANCE] Réglage de la distance :

Suggestion : 3 kilomètres
(Réglage facultatif de 0,50 à 99,90 kilomètres)

[AIM CALORIES] Réglage des calories :

Suggestions : 100 calories
(Réglage facultatif 10,0-2000 calories)



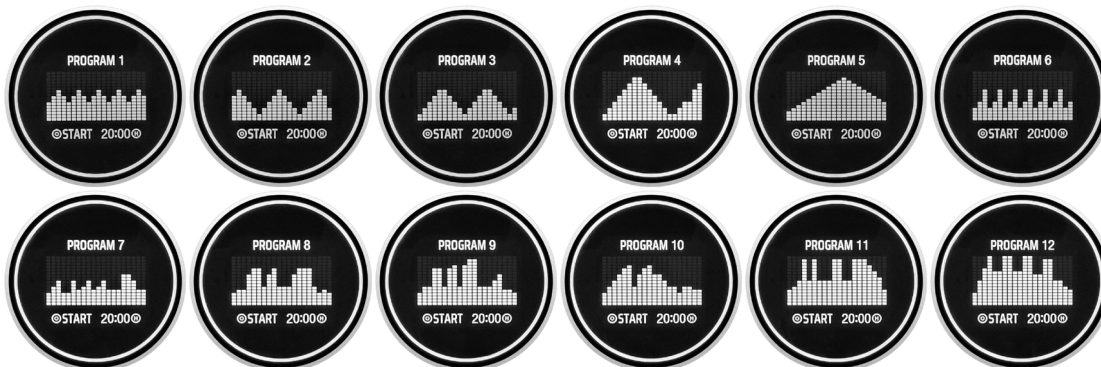
[AIM COUNT] Réglage de la course :

Suggestion : 500 coups
(Réglage facultatif 100-9990 CNT)

L'écran inférieur indique que vous pouvez commencer le programme avec ce réglage en appuyant brièvement sur la touche ou que vous pouvez régler la valeur cible en appuyant longuement sur la touche. Pour modifier la valeur cible, appuyez longuement sur le bouton et l'écran affichera (SET ...). La valeur cible peut maintenant être ajustée en tournant. Une fois la valeur par défaut définie, confirmez la saisie en appuyant brièvement sur la touche. Appuyez à nouveau brièvement sur le bouton pour commencer l'entraînement avec votre valeur cible. Un appui long sur le bouton des valeurs cibles vous ramène au début de la saisie ou réinitialise la valeur cible.

[PROGRAM] Programmes de résistance 1-12

Lors de la sélection du programme, sélectionnez la catégorie de programme d'entraînement [PROGRAM] en tournant le bouton de commande et confirmez-la en appuyant brièvement sur la touche. Choisissez entre 12 programmes de vitesse différents en tournant le bouton de commande. Dans ces programmes, le temps spécifié est divisé en 20 intervalles partiels qui modifient automatiquement la résistance. Le programme affiche une heure suggérée de 20h00 qui peut être modifiée. En appuyant longuement sur la tête, l'affichage passe au réglage de l'heure (SET PROG TIME) afin que l'heure puisse être réglée en tournant le bouton de commande. (Option par défaut 0:5:00-6:00:00 minutes.) L'écran inférieur indique que vous pouvez commencer le programme avec cette valeur par défaut en appuyant brièvement sur le bouton ou que vous pouvez régler la durée d'entraînement en appuyant longuement sur le bouton. Une fois l'heure souhaitée réglée, celle-ci doit être confirmée en appuyant brièvement sur la touche. En appuyant à nouveau sur la touche, le programme démarre avec la durée souhaitée. Un signal acoustique retentit à chaque changement de résistance. Une fois le programme terminé, un signal retentit et l'entraînement est arrêté.



[BACK] Retour::

Après la dernière option du programme (AIM MODE) et du programme d'entraînement (PROGRAM), le retour (BACK) apparaît à l'écran. Vous pouvez appuyer ici si vous souhaitez revenir à la sélection des programmes QUICK START, AIM MODE, PROGRAM.

Si aucune saisie n'est effectuée pendant 10 secondes, l'affichage revient à la sélection précédente.



CONNECTIVITÉ APP

KINOMAP APP

Sport, coaching, gaming et eSport sont les maîtres mots de l'application Kinomap. Cela contient de nombreux kilomètres de matériel filmique réel s'entraîner à l'intérieur comme si vous étiez à l'extérieur; Suivi des itinéraires et analyse de vos performances; Contenu de coaching; Mode multijoueur; nouveaux messages quotidiens; Courses officielles en salle et plus encore ...

Téléchargez l'APP et connectez-vous

Scannez le code QR adjacent avec votre smartphone / tablette ou utilisez la fonction de recherche sur le Playstore (Android) ou l'APP Store (IOS) pour télécharger l'application Kinomap. Inscrivez-vous et suivez les instructions de l'APP. Activez Bluetooth sur le smartphone ou la tablette et sélectionnez le gestionnaire d'appareils dans l'application, puis la catégorie de produit correspondante. Sélectionnez ensuite votre désignation de type à l'aide du logo du fabricant « Christopeit Sport » pour connecter l'équipement sportif. Selon l'équipement sportif, différentes fonctions sont enregistrées par l'APP via Bluetooth ou des données sont échangées.

Attention! L'application Kinomap propose une version d'essai gratuite pendant 14 jours. Vous pourrez alors décider si vous souhaitez poursuivre votre formation gratuitement avec la version de base ou utiliser toute la gamme de l'application Kinomap moyennant un supplément.

Les informations actuelles et les tarifs peuvent être trouvés à l'adresse suivante :
www.kinomap.com



AUTRES APPLICATIONS

Merach (Android und iOS app)

Utilisez la fonction de recherche sur le Playstore (Android) ou l'APP Store (IOS) pour télécharger l'application correspondante ou obtenir plus d'informations.

RYTHME CARDIAQUE

Mesure du pouls avec ceinture de fréquence cardiaque

En option, vous pouvez utiliser un moniteur de fréquence cardiaque Bluetooth compatible pour mesurer votre fréquence cardiaque (moniteur de fréquence cardiaque Christopeit-Sport 2209). La valeur de pouls mesurée s'affiche dans l'affichage de la fréquence cardiaque. Le temps de réponse est jusqu'à 60 secondes.

Attention! La mesure de la fréquence cardiaque n'est pas adaptée à des fins médicales.

CONSIGNES GÉNÉRALES DE FORMATION

Les facteurs ci-après doivent être pris en compte pour la détermination de l'entraînement indispensable afin d'améliorer concrètement son physique et sa santé.

INTENSITÉ

Le niveau d'effort physique pendant l'entraînement doit dépasser le point d'effort normal, sans dépasser le point de essoufflement et/ou épuisement. Une valeur de référence appropriée peut être l'impulsion. À chaque séance d'entraînement, la condition augmente et, par conséquent, les exigences d'entraînement doivent être ajustées. Cela est possible en allongeant la durée de la formation, en augmentant le niveau de difficulté ou en changeant le type de formation.

FRÉQUENCE CARDIAQUE D'ENTRAÎNEMENT

Pour déterminer la fréquence cardiaque d'entraînement, vous pouvez procéder comme suit. Veuillez noter qu'il s'agit de valeurs indicatives. Si vous avez des problèmes de santé ou si vous n'êtes pas sûr, consultez un médecin ou un entraîneur de fitness.

01 Calcul de la fréquence cardiaque maximale

La valeur d'impulsion maximale peut être déterminée de différentes manières, car l'impulsion maximale dépend de nombreux facteurs. Vous pouvez utiliser la formule standard pour le calcul (fréquence cardiaque maximale = 220 - âge). Cette formule est très générale. Il est utilisé dans de nombreux produits de sport à domicile pour déterminer la fréquence cardiaque maximale. Nous recommandons la formule de Sally Edwards. Cette formule calcule plus précisément la fréquence cardiaque maximale et tient compte du sexe, de l'âge et du poids corporel.

Formule de Sally Edwards:

Hommes:

Fréquence cardiaque maximale = $214 - (0,5 \times \text{âge}) - (0,11 \times \text{poids})$

Femmes:

Fréquence cardiaque maximale = $210 - (0,5 \times \text{âge}) - (0,11 \times \text{poids})$

02 Calcul de la fréquence cardiaque d'entraînement

La fréquence cardiaque d'entraînement optimale est déterminée par l'objectif de l'entraînement. Des zones d'entraînement ont été définies pour cela.

Santé - Zone: Régénération et Compensation

Convient aux: Débutants / **Type d'entraînement:** entraînement d'endurance très léger / **Objectif:** récupération et promotion de la santé. Construire la condition de base.

Fréquence cardiaque d'entraînement = 50 à 60% de la fréquence cardiaque maximale

Métabolisme des graisses - Zone: Bases - Endurance Training 1

Convient aux: utilisateurs débutants et avancés / **Type d'entraînement:** entraînement d'endurance léger / **Objectif:** activation du métabolisme des graisses (brûlure de calories), amélioration des performances d'endurance.

Fréquence cardiaque d'entraînement = 60 à 70% de la fréquence cardiaque maximale

Aérobic - Zone: Bases - Endurance Training 1/2

Convient aux: débutants et avancés / **Type d'entraînement:** entraînement d'endurance modéré. / **Objectif:** Activation du métabolisme des graisses (brûlure de calories), améliorant les performances aérobies, Augmentation des performances d'endurance.

Fréquence cardiaque d'entraînement = 70 à 80% de la fréquence cardiaque maximale

Anaérobic - Zone: Bases - Endurance Training 2

Convient aux: sportifs confirmés et compétitifs / **Type d'entraînement:** entraînement d'endurance modéré ou entraînement par intervalles / **Objectif:** amélioration de la tolérance au lactate, augmentation maximale des performances.

Fréquence cardiaque d'entraînement = 80 à 90% de la fréquence cardiaque maximale

Compétition - Zone: Entraînement Performance / Compétition

Convient aux: sportifs et sportifs de haut niveau / **Type d'entraînement:** entraînement fractionné intensif et entraînement compétition / **Objectif:** amélioration de la vitesse et de la puissance maximales.

Attention! L'entraînement dans ce domaine peut entraîner une surcharge du système cardiovasculaire et nuire à la santé.

Fréquence cardiaque d'entraînement = 90 à 100 % de la fréquence cardiaque maximale

Exemple de calcul

Homme, 30 ans et poids 80 Kg. Je suis débutant et j'aimerais perdre du poids et augmenter mon endurance.

01 : Impulsion maximale - calcul

Fréquence cardiaque maximale = $214 - (0,5 \times \text{âge}) - (0,11 \times \text{poids})$

Fréquence cardiaque maximale = $214 - (0,5 \times 30) - (0,11 \times 80)$

Pouls maximum = environ 190 battements/min

02 : Calcul de la fréquence cardiaque d'entraînement

En raison de mes objectifs et de mon niveau d'entraînement, la zone de métabolisme des graisses me convient le mieux.

Fréquence cardiaque d'entraînement = 60 à 70% de la fréquence cardiaque maximale

Fréquence cardiaque d'entraînement = $190 \times 0,6$ [60 %]

Fréquence cardiaque d'entraînement = 114 battements/min

Après avoir réglé votre fréquence cardiaque d'entraînement pour votre condition d'entraînement ou Une fois que vous avez identifié des objectifs, vous pouvez commencer à vous entraîner. La plupart de nos équipements d'entraînement d'endurance sont équipés de capteurs de fréquence cardiaque ou sont compatibles avec une ceinture de fréquence cardiaque. Ainsi, vous pouvez vérifier votre fréquence cardiaque pendant la surveillance les entraînements. Si le pouls ne s'affiche pas sur l'écran de l'ordinateur ou si vous souhaitez être prudent et vérifier votre pouls, qui pourrait s'afficher de manière incorrecte en raison d'éventuels erreurs d'application ou similaires, vous pouvez utiliser les outils suivants :

a. Mesure du pouls de manière conventionnelle (détection du pouls, par exemple au poignet et comptage des battements en une minute).

b. Mesure de la fréquence cardiaque avec des appareils de mesure de la fréquence cardiaque appropriés et calibrés (disponibles dans les magasins de fournitures médicales).

c. Mesure de la fréquence cardiaque avec d'autres produits tels que les cardiofréquencesmètres, les smartphones...

FRÉQUENCE

La plupart des experts recommandent de combiner une alimentation saine, qui doit être adaptée en fonction de l'objectif d'entraînement, et de l'exercice physique trois à cinq fois par semaine. Un adulte normal a besoin de deux fois par semaine exercice pour maintenir son état actuel. Pour son Pouls améliorer sa condition et modifier son poids corporel, il a besoin d'au moins trois séances d'entraînement par semaine. reste idéal bien sûr, une fréquence de cinq séances d'entraînement par semaine.

PROGRAMMATION DE L'ENTRAÎNEMENT

Chaque séance d'entraînement doit comprendre trois phases d'entraînement: „phase d'échauffement“, „phase d'entraînement“ et „phase de récupération“. Dans la „phase d'échauffement“, la température corporelle et l'apport d'oxygène doivent être augmentés lentement. Cela est possible grâce à des exercices de gymnastique sur une période de cinq à dix minutes. Après ça devrait la « phase d'entraînement » proprement dite commence. La charge d'entraînement doit être conçue en fonction de la fréquence cardiaque d'entraînement. Afin de faciliter la circulation après la « phase d'entraînement » et d'éviter des courbatures ou des muscles noués, la « phase d'entraînement » doit être suivie d'une « phase de ralentissement ». Celle-ci devrait englober des exercices d'élongation et/ou de la gymnastique sans forcer, et ce entre cinq et dix minutes.

Exemple - exercices d'étirement pour les phases d'échauffement et de récupération Commencez votre échauffement en marchant sur place pendant au moins 3 minutes puis effectuer les exercices de gymnastique suivantes à l'organisme pour la phase de formation pour se préparer en conséquence. Les exercices ne faites pas trop et que dans la mesure fonctionnent jusqu'à une légère résistance sentir. Cette position va tenir quelque chose.



Atteindre avec votre main gauche derrière votre tête vers l'épaule droite et tirez avec la main droite légèrement au coude gauche. Après 20sec. Mettez bras



Asseyez-vous avec une jambe allongée sur le sol et se penchez en avant et essayer d'atteindre le pied avec vos mains. 2 x 20sec.



Penchez-vous aussi loin que possible et laissez vos jambes presque tendues. Montrez-le avec vos doigts dans la direction de l'orteil. 2 x 20sec.



Agenouillez-vous dans une grande fente avant et vous soulevez avec vos mains sur le sol. Appuyez sur le bassin vers le bas. Changer après 20 sec.

MOTIVATION

Un entraînement régulier est la clef de la réussite de votre programme. Vous devriez prévoir votre entraînement à heure fixe chaque jour et vous y préparer mentalement. Il est primordial d'être de bonne humeur au moment de l'entraînement et de ne pas perdre l'objectif visé. Jour après jour, en vous entraînant continuellement, vous verrez les progrès accomplis et votre objectif se rapprocher progressivement.

GUIDE D'ENTRAÎNEMENT À L'AVIRON

Un mouvement d'aviron correct est la clé d'un entraînement d'aviron réussi. Les instructions d'aviron que vous pouvez trouver ci-dessous. Veuillez noter qu'il s'agit d'une suggestion. Si vous avez des problèmes de santé ou si vous n'êtes pas sûr, consultez un médecin ou un entraîneur de fitness. Le mouvement d'aviron peut très bien être pratiqué avec le miroir ou un partenaire.

Les instructions de rameur sont présentées à l'aide d'un produit différent et s'appliquent à tous les rameurs.



ROULEZ DANS



Position de début/fin

- le dos bien droit
- jambes tendues
- bras pliés



1. Étirez vos bras

- le dos bien droit
 - jambes tendues
- Étirez vos bras.



2. Pliez le haut du corps

- le dos bien droit
- jambes tendues
- bras tendus

Pliez le haut du corps vers l'avant.



3. Positionnement du corps

- le dos bien droit
- bras tendus
- haut du corps courbé

Bend your legs and move the seat forward.

TIRER



4. Redresser les jambes

- le dos bien droit
- bras tendus
- haut du corps courbé

Étirez vos jambes et poussez le siège vers l'arrière.



5. Pliez le haut du corps

- le dos bien droit
- jambes tendues
- bras tendus

Pliez le haut de votre corps vers l'arrière.



6. Plier les bras

- le dos bien droit
- jambes tendues

Tirez la poignée sous votre poitrine.

Fondamentalement:

- Les pieds doivent toujours être attachés aux repose-pieds.
- La tête doit toujours regarder droit devant.
- Le dos doit toujours rester droit. (maintenir la tension abdominale)
- La flexion du haut du corps s'effectue à partir des hanches, pas du dos !
- Gardez vos genoux et vos coudes légèrement pliés dans les positions étendues pour éviter les blessures.

LISTE DES PIÈCES- LISTE DES PIÈCES DE RECHANGE

Désignation: **WP2000**
 No. de commande: **2465**
 Caractéristiques version du: **23.07.2024**
 Dimension environ [cm]: L 190 x B 53 x H 90 cm
 Besoins en espace [m²]: 2,5
 Poids du produit [kg]: 30
 Poids maximal de l'utilisateur. [kg]: 120

- Récepteur de fréquence cardiaque Bluetooth intégré
- Peut être stocké verticalement pour économiser de l'espace
- Roues de transport pour un rangement facile
- Inclinaison réglable support pour Smartphone ou Tablette

PROPRIÉTÉS

- Système de résistance hybride à l'eau et magnétique résistance contrôlé par ordinateur avec 16 niveaux
- Siège confortable avec roulements à billes pour un mouvement d'aviron fluide et efficace
- Écran moderne avec affichage de : temps, vitesse, distance, calories, coups d'aviron, temps/500 m, niveau de résistance, coups d'aviron/min, fréquence cardiaque et scan.
- Valeurs par défaut : temps, distance, calories et nombre de coups d'aviron
- 12 programmes de résistance
- Ordinateur de contrôle LED intelligent avec éclairage coloré du réservoir d'eau pour différents niveaux de résistance.
- Compatible avec l'application Kinomap

REMARQUES

Si une pièce n'est pas correcte, s'il manque une pièce ou si vous avez besoin d'une pièce de rechange à l'avenir, veuillez vous adresser à :

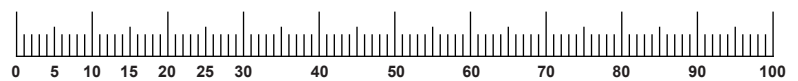
Top-Sports Gilles GmbH
 Friedrichstraße 55, 42551 Velbert
 www.christopeit-sport.com
 Telefon: +49 (0)20 51 / 60 67-0
 Telefax: +49 (0)20 51 / 60 67-44
 e-mail: info@christopeit-sport.com

Ce produit à seulement pour le domaine de sport de maison privé de manière souvenue et non pour l'utilisation industrielle ou commerciale convenable. Utilisation de sport de maison la classe H/C.

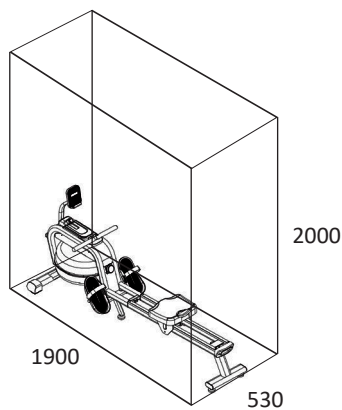
Schéma N°	Désignation	Dimensions en mm	Quantité Unités	Monté sur schéma n°	Numéro ET
1	Cadre de base		1	2+3	33-2465-01-SW
2	Cadre du siège		1	1+4	33-2465-02-SW
3	Tube de pied avant		1	1	33-2465-03-SW
4	Tube de pied arrière		1	2	33-2465-04-SW
5	Support de tablette		1	1	33-2465-05-SW
6	Support de cadre de base		1	1	33-2465-06-SW
7	Cadre de montage		1	1	33-2465-07-SW
8	Titulaire de support de tablette		1	5	33-2465-08-SW
9	Barre de traction		1	17	33-2465-09-SW
10	Chariot de siège		2	80	33-2465-10-SW
11	Arrêt du siège		1	80	33-2465-11-SI
12	Plaque de réservoir		1	57	36-2465-23-BT
13	Transport du siège		2	2	33-2465-14-SI
14	Axe à palettes		1	59	33-2465-15-SI
15	Axe des rouleaux de courroie de tension		2	65	33-2465-16-SI
16	Titulaire de barre de traction		1	86	36-2465-24-BT
17	Unité de retour à cordon		1	7	36-2465-25-BT
18	Roulements		2	5	36-2465-26-BT
19	Axe de rouleau de siège		2	10	33-2465-17-SI
20	Tube d'espacement		1	27	33-2465-21-SI
21	Entretoise		6	27	36-2465-28-BT
22	Roulement de billes	608ZZ	3	65	36-1260-16-BT
23	Ecrou	M10	4	15	39-9820
24	Ecrou autobloquant	M3	12	36	39-10126
25	Ecrou autobloquant	M6	10	33+35	39-9816-SW
26	Ecrou autobloquant	M8	7	19,32+95	39-9918-CR
27	Vis à six pans creux	M8x190	1	10	39-9967-CR
28	Vis de fixation de la pédale	M12x145	2	78+79	39-10331-CR
29	Vis à six pans creux	M8x20	13	1,3,4+6,	39-9823-SW
30	Vis à six pans creux	M8x25-A2	1	14	39-10454
31	Vis à six pans creux	M8	3	70	39-10031
32	Vis à six pans creux	M8x65	1	8	39-9814-SW
33	Vis à six pans creux	M6x15	26	5,7,12,14+80	39-10120-SW
34	Vis à six pans creux	M6x30	4	17	36-10451-SW
35	Vis à six pans creux	M6x55	2	15	39-10141
36	Vis cruciforme	M3x20	12	57	39-10528
37	Vis cruciforme	M5x8	17	55,86+105	39-9903

Schéma N°	Désignation	Dimensions en mm	Quantité Unités	Monté sur schéma n°	Numéro ET
38	Vis cruciforme	M5x15	8	8+64	39-9851
39	Vis cruciforme	4.2x12	5	86	36-9206104-BT
40	Vis cruciforme	4.2x19	6	54	39-9909-SW
41	Vis cruciforme	4.2x19	4	72,73+77	39-10253-VC
42	Vis cruciforme	4.2x25	4	67	39-9825338-BT
43	Vis cruciforme	4.2x15	2	16	39-9909-SW
44	Rondelle	3//6	12	36	39-10510
45	Rondelle	5//10	6	38	39-10011
46	Rondelle	6//18	6	33	39-9863
47	Rondelle	8//16	5	19	39-9962-CR
48	Rondelle	8//16	9	29	39-9862
49	Rondelle	8//20-A2	1	30	39-9823-CR
50	Rondelle ondulée	8//20	4	29	36-9966-SW
51	Rondelle élastique bombée	pour 6	4	33	39-9865-CR
52	Rondelle élastique bombée	pour 8	13	29	39-9864-SW
53	Rivet	4x10	4	13	36-2465-27-BT
54	Pied en caoutchouc		2	1	36-2465-29-BT
55	Couverture du cadre supérieur		1	1	36-2465-04-BT
56	Revêtement des poignées		2	9	36-2465-30-BT
57	Supérieur réservoir de l'eau		1	58	36-2465-16-BT
58	Inferieur réservoir d'eau		1	57	36-2465-17-BT
59	Pagayer		1	14	36-2465-18-BT
60	Joint de réservoir		1	58	36-2465-19-BT
61	Bague d'étanchéité		1	14	36-2465-31-BT
62	Joint d'arbre		1	14	36-2465-32-BT
63	Bouchon de réservoir		1	57	36-2465-20-BT
64	Embout		1	2	36-2465-21-BT
65	Rouleaux de courroie de tension		3	7+15	36-2465-33-BT
66	Bouchon ovale grand		4	1	36-2465-34-BT
67	Terminus		2	1+2	36-2465-35-BT
68	Capuchon avec rôle gauche		1	3	36-2465-36-BT
69	Capuchon avec rôle droite		1	3	36-2465-37-BT
70	Pied en caoutchouc réglable en hauteur		3	4+6	36-2465-22-BT
71	Disque en plastique	8//20	2	32	36-1660-16-BT
72	Insert de capuchon de pied à gauche		1	68	36-2465-38-BT
73	Insert de capuchon de pied à droite		1	69	36-2465-39-BT
74	Bouchon ovale		2	4	36-2465-40-BT
75	Protection en caoutchouc		2	6	36-2465-41-BT
76	Enregistrement du capteur		1	88	36-2465-42-BT
77	Butée d'extrémité de tablette		1	5	36-2465-43-BT
78	Pédalier gauche		1	1	36-2465-11-BT
79	Pédalier droite		1	1	36-2465-12-BT
80	Siege		1	10	36-2465-15-BT
81	Roulette		4	19	36-2465-44-BT
82	Rouleau d'appui		2	27	36-2465-45-BT
83	Plateau pour tablette	8	1	8	36-2465-05-BT
84	Capteur		2	75	36-2465-09-BT
85	Bande de sauvegarde de pédale		2	78+79	36-2465-46-BT
86	Ouverture demi-ronde		1	1	33-2465-12-SW
87	Volant		1	7	33-2465-18-SI
88	Titulaire de capteur		1	17	36-2465-47-BT
89	Support magnétique		1	7	33-2465-19-SI
90	Plume		1	104	36-2465-48-BT
91	Plaque de renfort		1	87	33-2465-20-SI
92	Écrou d'essieu étroit	M10	1	87	39-9820
93	Appareil d'alimentation électrique	9V=DC/1A	1	103	36-1420-17-BT
94	Ecrou autobloquant	M10	1	87	39-9981-SW
95	Vis à six pans creux	M8x40	1	87	39-10132-SW
96	Poulie Enregistrement informatique		1	14	36-2465-49-BT
97	Support l'ordinateur		1	1+101	36-2465-50-BT
98L	Revêtement latéral gauche		1	1	36-2465-01-BT
98R	Revêtement latéral droit		1	1	36-2465-02-BT

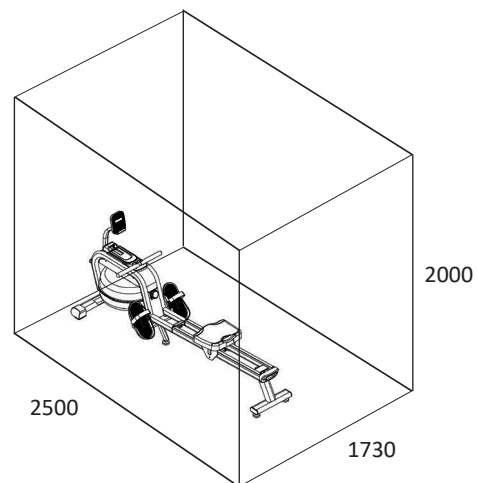
Schéma N°	Désignation	Dimensions en mm	Quantité Unités	Monté sur schéma n°	Numéro ET
99	Bouchon rond		2	9	36-2465-51-BT
100	Ceinture plate	170J	1	17+96	36-2265-09-BT
101	Ordinateur		1	97+102	36-2465-03-BT
102	Câble de connexion		1	102	36-2465-06-BT
103	Prise de branchement secteur		1	1+102	36-2465-07-BT
104	Câble bowden		1	89+105	36-2465-10-BT
105	Moteur		1	7	36-2465-08-BT
106	Ecrou autobloquant	M5	4	38	39-10044
107	Vis à six pans creux	M8x55	1	89	39-10436
108	Support moteur		1	7	33-2465-13-SW
109	Bandes lumineuses LED		2	1	36-2465-13-BT
110	LED interrupteur		1	97	36-2465-14-BT
111	Multi-clé	10/13/17/19	1		36-9107-27-BT
112	Clé Allen	5	1		36-9116-14-BT
113	Pompe à eau		1		36-1965-46-BT
114	Notice de montage et d'utilisation		1		36-2465-52-BT



BESOIN D'ESPACE DE FORMATION



Centre d'entraînement en mm
(Pour appareil et l'utilisateur)



Surface libre en mm
(Zone de la formation et de la zone de sécurité (tout autour 600mm))

REMARQUES

INHOUDSOPGAVE

Pagina	Inhoud
42	Belangrijke aanbevelingen en veiligheidsinstructies
43-45	Montagehandleiding
46	Transport
46	Reiniging, onderhoud en opslag
47-49	Computer beschrijving
49	Kinomap app
50	Algemene trainingsinstructies
51	Gids voor roeitraining
52-54	Stuklijst – lijst met reserveonderdelen
70	Conformiteitsverklaring
71	Geëxplodeerde tekening

GEACHTE KLANT

Wij willen u van harte gelukwensen met de aanschaf van uw hometrainer en hopen dat u hier veel plezier aan zult beleven. Neem a.u.b. de instructies en aanwijzingen uit deze montage- en bedieningshandleiding in acht en volg deze op. Bij eventuele vragen kunt u natuurlijk altijd contact met ons opnemen.

Top-Sport Gilles GmbH

Gevaar:
Voor gebruik
Lees de gebruik-
saanwijzing!



BELANGRIJKE AANBEVELINGEN EN VEILIGHEIDSLINSTRUCTIES

Onze producten werden in principe door de TÜV (Technische Keuringsdienst) gecontroleerd en voldoen bijgevolg aan de actuele, hoogste veiligheidsnorm. Dit feit impliceert echter niet dat de hierna volgende beginselen niet strikt in acht genomen moeten worden. In geval van een reparatie, vraag advies aan uw handelaar.

- Het toestel nauwkeurig in overeenstemming met de montage-instructies opbouwen en uitsluitend de voor de opbouw van het toestel bijgevoegde, specifiek voor het toestel bestemde onderdelen gebruiken. Vóór de eigenlijke opbouw de volledigheid van de levering aan de hand van de leveringsnota ende volledigheid van de kartonnen verpakking aan de hand van de montagestaps van de montage-instructies en van de gebruiksaanwijzing controleren.
- Vooraleer het toestel voor het eerst gebruikt wordt en met regelmatige tussentijden nakijken of alle schroeven, moeren en overige verbindingen vast zitten, opdat een veilige operationele toestand gewaarborgd is.
- Het toestel op een droge, effen plaats installeren en het toestel tegen vochtigheid en vocht beschermen. Oneffenheden van de vloer dienen door gepaste maatregelen op de vloer en, voor zover beschikbaar bij dit toestel, door daarvoor bestemde, regelbare onderdelen van het toestel geneutraliseerd te worden. Het contact met vochtigheid en vocht dient uitgesloten te worden.
- Voor zover de opstellingsplaats in het bijzonder tegen drukplaatsen, verontreiniging en dergelijke beschermd moet worden, een geschikt, slipvrij support (bijvoorbeeld rubberen mat, houten plaat of dergelijke) onder hettoestel leggen.
- Vóór het begin van de training alle voorwerpen binnen een omtrek van 2 meter rond het toestel verwijderen.
- Voor de reiniging van het toestel geen agressieve reinigingsmiddelen gebruiken. Voor de opbouw en voor eventuele herstellingen uitsluitend het respectievelijk bijgeleverde of geschikte, eigen gereedschap gebruiken. Residu door het lassen aan het toestel dient onmiddellijk verwijderd te worden zodra de training beëindigd werd.
- Waarschuwing!** In geval van een ondeskundige en bovenmatige training zijn nadelige gevolgen voor de gezondheid mogelijk. Vóór het begin van een doelgerichte training dient daarom een geschikte geneesheer te worden geraadpleegd. Deze geneesheer kan bepalen, aan welke maximale belasting (impulsie, watt, duur van de training enz.) men zich mag blootstellen, en kan nauwkeurige inlichtingen met betrekking tot een correcte lichaamshouding bij de training, de doelstellingen van de training en de voeding geven. Ermag niet na uitgebreide maaltijden getraind worden.
- Met het toestel slechts trainen wanneer het foutloos functioneert. Voor eventuele herstellingen uitsluitend van originele reserveonderdelen gebruik maken. **Waarschuwing!** Vervang versleten onderdelen onmiddellijk en gebruik het apparaat niet zolang het niet gerepareerd is.
- Bij de instelling van verstelbare onderdelen op respectievelijk de correcte positie of de gemarkeerde, maximale instelpositie alsook op een reglementair voorgeschreven positie letten.
- Voor zover in de gebruiksaanwijzing niet anders beschreven, mag het toestel met het oog op de training uitsluitend door één persoon gebruikt worden. De totale uitoefening tijd mag niet hoger dan 60 min/dagelijks.
- Er moeten trainingskledij en schoenen gedragen worden, die voor een fitnesstraining met het toestel geschikt zijn. De kleding moet zodanig zijn, dat deze omwille van de vorm (bijvoorbeeld lengte) ervan tijdens de training niet kan blijven hangen. De trainingschoenen moeten in overeenstemming met het trainingstoestel gekozen worden, uw voeten in principe een vaste passing geven en een slipvrije zool hebben.
- Waarschuwing!** Wanneer duizeligheid, misselijkheid, borstpijn en andere abnormale symptomen ondervonden worden, de training vroegtijdig beëindigen en u tot een geschikte geneesheer wenden.
- Over het algemeen geldt dat sporttoestellen geen speelgoed zijn. Ze mogen daarom uitsluitend in overeenstemming met de bepalingen en door op gepaste wijze geïnformeerde en geïnstrueerde personen gebruikt worden.
- Personen zoals kinderen, mindervaliden en gehandicapten mogen het toestel uitsluitend gebruiken in bijzijn van een tweede persoon, die hulp kan verlenen en instructies kan geven. Het gebruik van het toestel door kinderen zonder toezicht dient door gepaste maatregelen te worden uitgesloten.
- Er dient op gelet te worden dat de trainer en andere personen zich nooit met één of ander lichaamsdeel binnen het bereik van nog in beweging zijnde onderdelen begeven of bevinden.
-  Dit produkt kan aan het einde van de levensduur niet via het gewone huisafval worden afgevoerd, maar dient naar een verzamelpunt voor recyclen geëlectrische apparaten gebracht te worden. Het symbool op het produkt, de gebruiksaanwijzing, of de verpakking wijst u daarop. De grondstoffen zijn volgens hun kenmerken verwerkbaar. Met de verwerking, van deze oude apparaten, doet u een bijdrage aan de bescherming van ons milieu. Vraagt u bij de gemeente naar de desbetreffende verwerkingsplaats.
- De verpakingsmaterialen, lege batterijen en onderdelen van het toestel omwille van het milieu niet samen met het huishoudelijk afval evacueren, maar in daarvoor bestemde opslagtanks werpen of op geschikte inzamelpunten afgeven.
- De toegelaten maximale belasting (=lichaamsgewicht) werd op 120 kg bepaald.
- Doet het waterreservoir niet te vol en let op de max. Het waterpeil markeren. Als de tank te vol is, kan er water ontsnappen tijdens de training of wanneer het apparaat wordt vervoerd en schade veroorzaken. Gebruik normaal leidingwater, omdat dit al additief en heeft die dat wel doen Rem de algengroei. Na ongeveer 6-12 maanden (afhankelijk van gebruik) is het zinvol om het water te vervangen, omdat de toevoegingen zijn opgebruikt. Als alternatief kunt u 1 chloortablet gebruiken om het water te behandelen en de tank te beschermen tegen afzettingen. Een reiniging van de binnentank met alle onderdelen daar wordt dan automatisch gedaan door de training.
- De montage- en bedieningsinstructies worden als onderdeel van het product beschouwd. Deze documentatie moet worden met gegeven bij het verkopen of doorgeven van het product.

MONTAGEHANDLEIDING

Neem alle losse onderdelen uit de verpakking, leg deze op de grond en bruto controleer aan de hand van de montageen stappen of alle onderdelen aanwezig zijn. Hierbij moet er op worden gelet dat een aantal onderdelen rechtstreeks met het onderstel zijn verbonden en voorgemonteerd zijn. Het voor de montage benodigde schroefmateriaal bevindt zich op de te monteren onderdelen. Hierdoor kunt het apparaat gemakkelijker en sneller monteren.

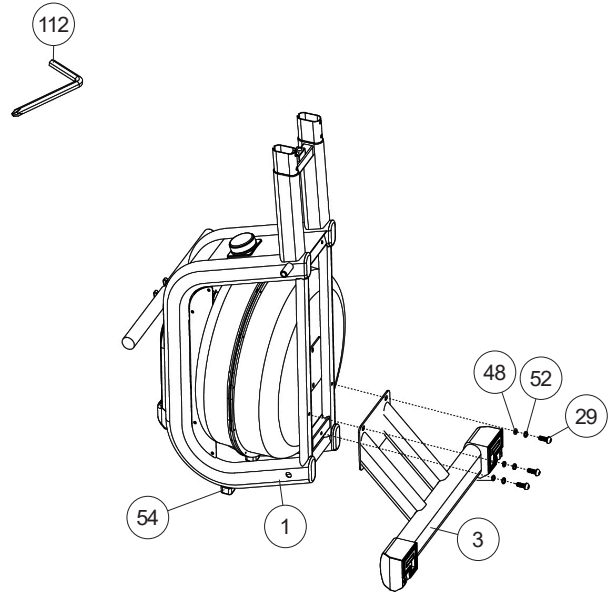
Montage tijd: 30 - 40 min.

STAP 1

Montage van de voorste voet (3) op het basisframe (1).

1. Op elk van de schroeven M8x20 (29) een veerring (52) en een ring 8//16 (48) plaatsen en bij de hand naast het basisapparaat (1) leggen.

2. Plaats het basisframe (1) op de rubberen voet (54) en monteer de voorste voet (3) op het basisframe (1). Gebruik daarvoor de schroeven (29), onderlegplaatje (48) en veerringen (52).

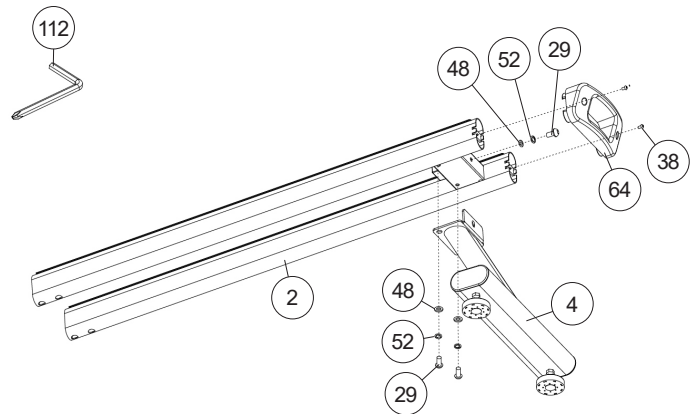


STAP 2

Montage van de achterste voetbuis (4) op het zitframe (2).

1. Schuif de achterste voet (4) aan de achterzijde van het zitframe (2) en schroef met schroeven M8x20 (29), veerringen (52) en onderlegplaatje 8//16 (48) vast.

2. Bevestig de eindkap (64) aan de achterkant van het zitframe (2) en zet deze vast met de schroeven M5x15 (38).

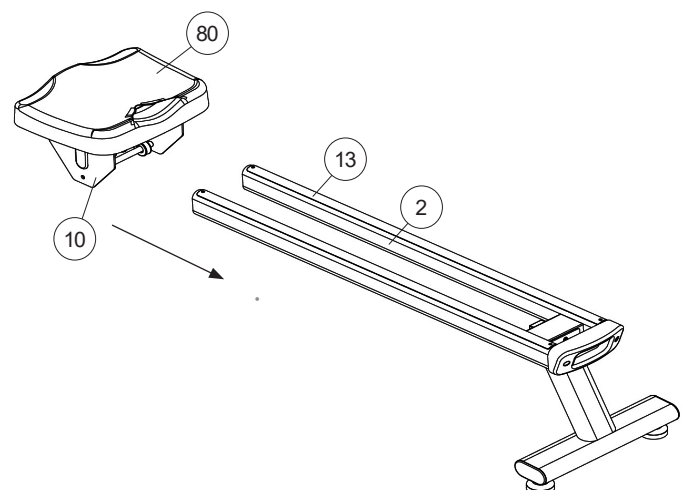


STAP 3

Montage van de zadel (80) op zitframe (2).

1. Schuif de zitframe (2) door de zadelglijder (10) in de goede richting zodat 4 rollen zijn aan de bowensezijde and 2 rollen zijn lagerzijde.

Let op! Wees voorzichtig bij het monteren van de stoel om het risico van beknelling te voorkomen.

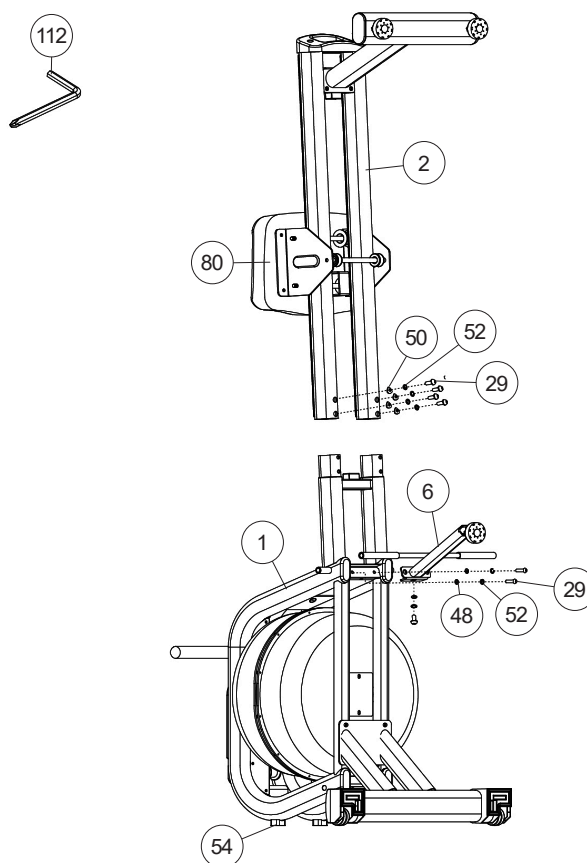


STAP 4

Montage van de zitframe (2) en de middelste steun (6) op het basisframe (1).

1. Plaats het basisframe (1) op de rubberen voet (54). Plaats de zitframe (2) in de overeenkomstige houder op het basisframe (1), zodat de gaten in zitframe (2) en het basisframe (1) op één lijn liggen en schroef met de schroeven M8x20 (29), veerringen (52) en gebogene onderlegplaatje 8//20 (48) vast.

2. Leid de middelste steun (6) naar de houder aan de basisframe (1) en schroef het vast met behulp van de schroeven M8x20 (29), onderlegplaatje (48) en veerringen (52).



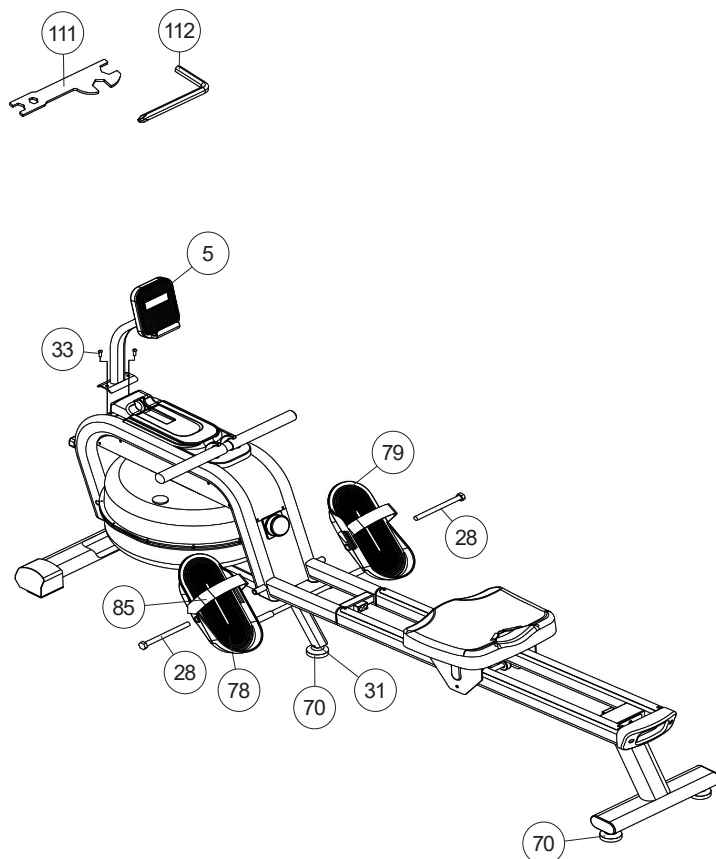
STAP 5

Montage van de voetschalen (78+79) en tablethouder (5) op het basisframe (1).

1. Schroef de voetschalen (78+79) met behulp van de schroef M12x145 (28) in de juiste positie in de daarvoor bestemde houder aan de onderkant van het basisframe (1). De voetsteunen zijn aan de achterzijde gemerkt met L voor links en R voor rechts. De lange, opstaande rand van de voetsteunen moet naar het basisframe wijzen. De voetpositie worden op de voetsteunen (78+79) vastgezet met behulp van de bevestigingsriemen (85).

2. Leid de tablethouder (5) naar de houder bovenaan op het basisframe (1) en schroef deze vast met de schroeven M6x15 (33).

3. Pas het apparaat aan om ervoor te zorgen dat het stabiel is stel op de montageplaats de in hoogte verstelbare voeten (70) zo af de roeitrainer staat op alle punten rechtop. En veilig pas de positie van de in hoogte verstelbare voeten (70) aan. Het aankleden van de moer (31).



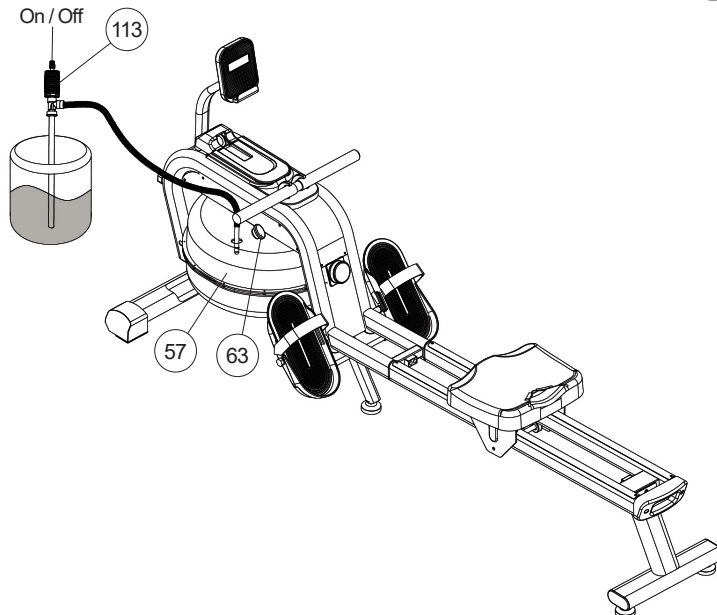
OM WATERRESERVOIR VULLEN (57).

1. Gebruik kraanwater uit een emmer om bij te vullen Wassertanks (57). Verwijder de vulplug (63) uit het waterreservoir, steek het flexibele buiseinde van de waterpomp (113) ca. 10 cm in het waterreservoir (57) en het stijve buisuiteinde in de emmer met water.

2. Pomp het water in de tank (57) door op de handbalg te drukken. (Als de wateremmer hoger is geplaatst dan de wassertank, stroomt het water na een korte pomp automatisch in de tank.) De tank heeft een markering voor de max. Waterpeil. Deze maximale limiet mag niet worden overschreden. **Let op:** Als de tank (57) te vol is, zal tijdens het transport en tijdens de training water weggelopen en schade veroorzaken.

3. We bevelen het waterniveau aan tot iets onder het maximum. Vul de grens, omdat dit de optimale roerweerstand is die wordt gegeven. De gewenste intensiteit tijdens de training wordt bereikt de snelheid van het roeien, de hoeveelheid water en de instelbare magnetische remweerstand, vrij selecteerbaar. Voor minder Waterbestendigheid kan met behulp van de handpomp (113) uit de watertank worden verwijderd door de buisuiteinden van de handpomp te verwisselen.

4. Let op mogelijk direct zonlicht op de montageplaats, omdat dit de algengroei bevordert.



SLUIT VOEDING AAN.

1. Steek de stroomvoorziening (93) in het DC Netaansluitdoos (103) aan de voorste zijkant van de basis frame (1) en in een correct aangesloten stopcontact (230V~50Hz). De computer gaat aan en de weerstand past zich automatisch aan het eerste niveau aan.

TANKVERLICHTING

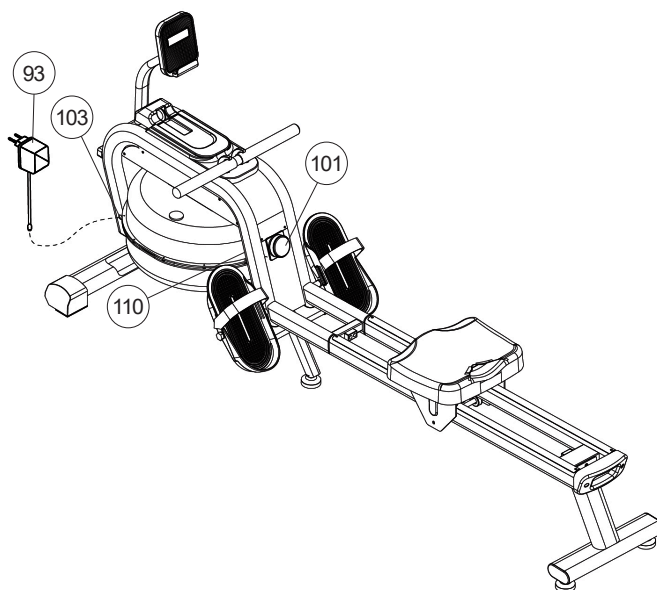
1. De tankverlichting kan worden in- of uitgeschakeld. Hiervoor moet de tuimelschakelaar (110) aan de achterkant van de computer (101) worden ingedrukt.

CONTROLE

1. Alle schroef- en stekkerverbindingen op een correcte montage en juiste werking controleren. Daarmee is de montage beëindigd.

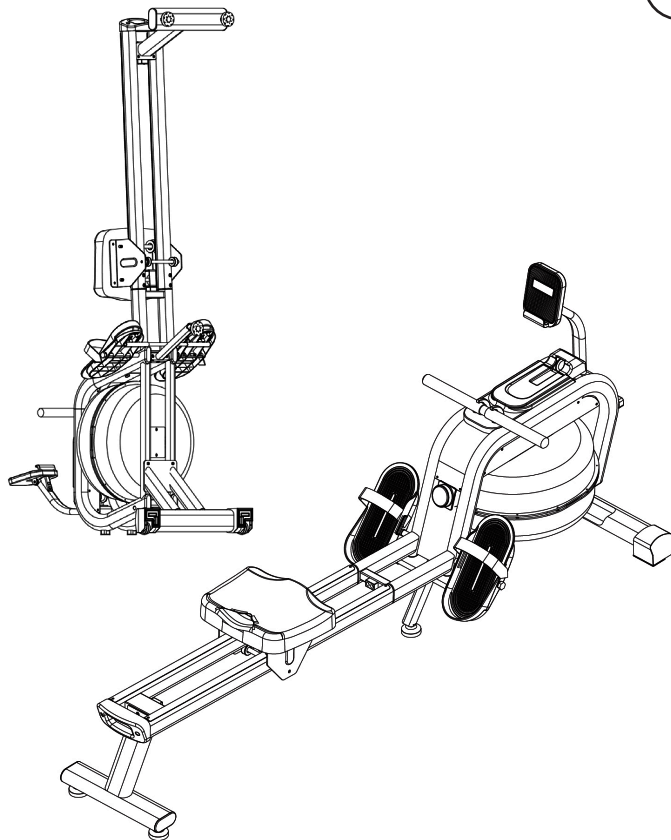
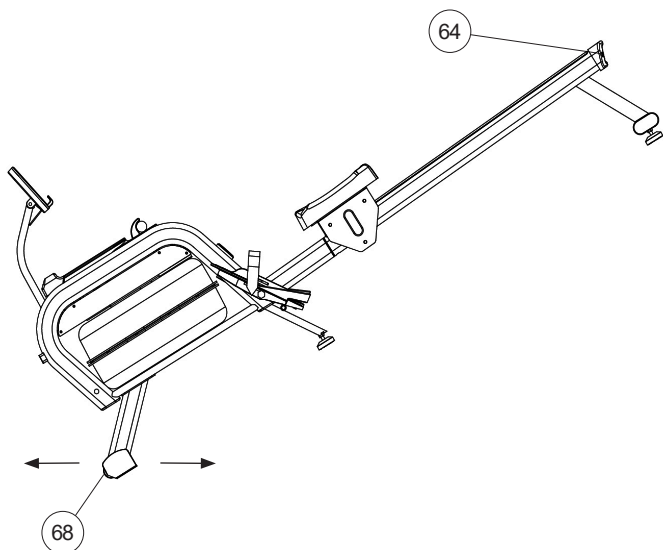
2. Als alles in orde is, maak dan kennis met het apparaat met lichte oefeningen.

Opmerking : De gereedschapsset en de gebruiksaanwijzing a.u.b. zorgvuldig bewaren, omdat u ze wellicht later voor een reparatie of het bestellen van reserveonderdelen nodig heeft.



TRANSPORT EN OPSLAG

Houd de handgreep (64) vast en til de roeitrainer op totdat deze vrij kan bewegen op de transportrollen (68). De roeitrainer kan nu eenvoudig worden verplaatst. De roeitrainer kan liggend of staand worden opgeborgen.



REINIGING, ONDERHOUD EN OPSLAG

1. Reiniging

Gebruik alleen een vochtige doek voor het reinigen. **Let op!** Gebruik nooit benzeen, thinner of andere agressieve reinigingsmiddelen voor oppervlaktereiniging als deze schade veroorzaakt. Het apparaat is alleen voor prive gebruik en voor gebruik geschikte binnenshuis. Houd het apparaat schoon en vocht uit het apparaat.

2. Opslag

Leeg het waterreservoir als u van plan bent het apparaat langer dan 4 weken niet te gebruiken. Vouw het op. Kies een droge binnenlocatie voor opslag. Dek het apparaat af om het te beschermen tegen verkleuring door zonlicht en stof.

3. Onderhoud

Wij raden aan om de 50 bedrijfsuren de dichtheid van de schroefverbindingen en de afdichting van de tank te controleren.



BEGINNEN

Steek de voedingseenheid in het stopcontact en in een correct aangesloten stopcontact (230V~50Hz). Het computerdisplay toont het startscherm met het Christopeit Sport-pictogram. Door kort op het display te drukken verschijnt het snelstartprogramma (QUICK START), dat direct kan worden gestart door aan de trekstang te trekken. Alle waarden worden in oplopende volgorde geteld en je kunt de weerstand naar wens aanpassen door aan de buitenring van de computer te draaien. Als de training wordt onderbroken, worden de displaywaarden gedurende 3 minuten opgeslagen en kun je vanaf deze displaywaarden verder trainen. De computer schakelt 3 minuten na afloop van de training automatisch over naar de stand-by modus. Het display op de computer gaat uit en alle displaywaarden worden op nul gezet.

OPERATIE

Er zijn de volgende 3 basisfuncties voor het bedienen van de computer:

1. De buitenring naar links of rechts draaien
2. Druk kort op het display
3. Druk lang op het display

WEERGAVE

Na het aansluiten van de voeding wordt het startscherm met het Christopeit Sport-pictogram weergegeven. Door kort indrukken (of de buitenste ring een standje naar rechts draaien) wordt het snelstartprogramma (QUICK START) met groen licht opgeroepen. Als u een tandje naar rechts draait, wordt het standaardprogramma (AIM MODE) met een geel lampje opgeroepen. Door een tandje naar rechts te draaien, wordt het trainingsprogrammagedeelte (PROGRAM) weer blauw verlicht.



[TIME]

Toont de trainingsduur in uren/minuten/seconden. Op het onderste display wordt tevens de snelheid in km/u weergegeven.



[DISTANCE]

Toont de afstand in kilometers. Het onderste display toont de snelheid per 500 meter.



[CALORIES]

Toont de calorieën in Kcal. Het onderste display toont een geschat vermogen in watt.



[COUNT]

Toont het aantal roeislagen. Op het onderste display worden de roeislagen per minuut weergegeven.



[PULSE]

Toont de huidige hartslag, maar alleen als een optionele Bluetooth-hartslagband wordt gebruikt.



[PROGRAMM]

Geeft het programmaprofiel weer. Het onderste display toont het huidige weerstandsniveau [LEVEL] en de resterende trainingstijd.



[SCAN - ∞]

Deze functie wordt altijd automatisch ingesteld en alle beschikbare trainingsgegevens worden na elkaar weergegeven, afwisselend elke 6 seconden. Als u een displaywaarde permanent wilt laten weergegeven, kunt u de SCAN-functie uitschakelen door op de geselecteerde displaywaarde te drukken. Het [∞] - symbool verdwijnt van het display.



Weergave weerstandszone:

Tijdens de training wordt de momenteel ingestelde weerstandszone op het computerdisplay weergegeven door een gekleurde lichtring. De watertankverlichting (uitschakelbaar) geeft bovendien in kleur de bijbehorende weerstandszone weer. De kleuren zijn toegewezen aan de volgende weerstandsniveaus: Blauw - NIVEAU 1-4; Groen - NIVEAU 5-8; Geel - NIVEAU 9-12 en Rood - NIVEAU 13-16.



PROGRAMMA

[QUICK START] Handmatig programma:

Het snelstartprogramma (QUICK START) kan worden opgeroepen door op het startscherm te drukken. Als u nogmaals op drukt, wordt er 3-2-1 afgeteld, vergezeld van een akoestisch signaal, en begint u met trainen. Het display begint de trainingsgegevens één voor één weer te geven in de SCAN-modus en door aan de knop te draaien kunt u het gewenste weerstandsniveau instellen. Als alternatief kunt u direct vanuit de standby-modus of vanaf het startscherm beginnen met trainen. Na de eerste roeislag start het snelstartprogramma. Voorinstellingen zijn niet mogelijk met dit programma.



[AIM MODE] Vooraf ingesteld programma:

In het vooraf ingestelde programma (AIM MODE) kunt u een doel instellen zoals tijd, afstand, calorieën of aantal roeislagen. De doelwaarde wordt vervolgens in aflopende volgorde tot nul weergegeven. Wanneer het doel is bereikt, klinkt er een akoestisch signaal. Om een doel in te stellen, selecteert u dit als volgt: Druk op het startscherm en draai een tandje naar rechts zodat [AIM MODE] verschijnt. Druk kort op het [AIM MODE]-display en draai eraan om de gewenste doelfunctie te selecteren: tijd (AIM TIME), afstand (AIM DISTANCE), calorieën (AIM CALORIES) en slagen (AIM COUNT). Voor elke doelfunctie is een waarde vooraf ingesteld, die kan worden gewijzigd.



[AIM TIME] Tijdinstelling:

Suggestie: 30 minuten
(Optionele instelling 0:5:00-6:00:00 minuten.)



[AIM DISTANCE] Afstandinstelling:

Suggestie: 3 kilometer
(Optionele instelling 0,50-99,90 kilometer)

[AIM CALORIES] Calorie-instelling:

Suggestie: 100 calorieën
(Optionele instelling 10,0-2000 calorieën)



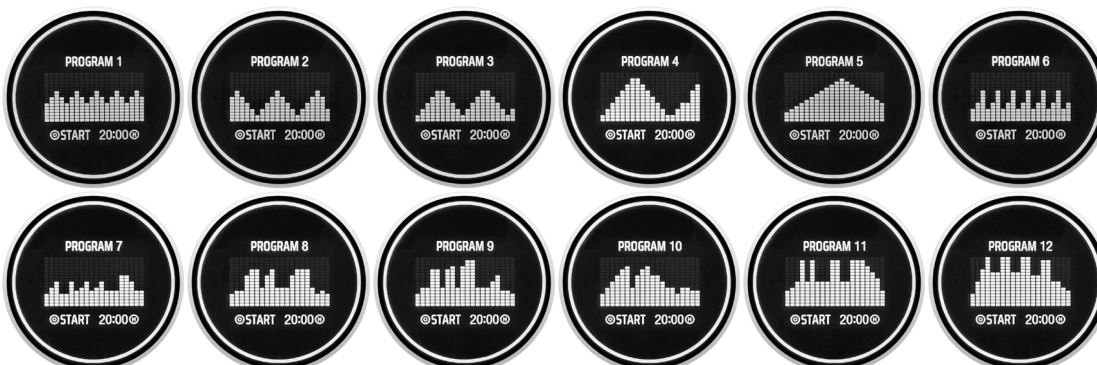
[AIM COUNT] Slaginstelling:

Suggestie: 500 slagen
(Optionele instelling 100-9990 CNT)

Op het onderste display ziet u dat u met deze instelling het programma kunt starten door kort op de knop te drukken of dat u de doelwaarde kunt aanpassen door de knop lang ingedrukt te houden. Om de doelwaarde te wijzigen, drukt u lang op de knop en op het display verschijnt (SET ...). Door te draaien kan de doelwaarde nu worden aangepast. Nadat de standaardwaarde is ingesteld, bevestigt u de invoer door kort op de knop te drukken. Druk nogmaals kort op de knop om te beginnen met trainen met uw streefwaarde. Door lang op de knop voor de doelwaarden te drukken, keert u terug naar het begin van de invoer of wordt de doelwaarde gereset.

[PROGRAMMA] WEERSTANDSPROGRAMMA'S 1-12

Selecteer bij het selecteren van het programma de categorie trainingsprogramma [PROGRAM] door aan de bedieningsknop te draaien en bevestig dit door kort op de knop te drukken. Kies uit 12 verschillende snelheidsprogramma's door aan de bedieningsknop te draaien. In deze programma's wordt de opgegeven tijd verdeeld in 20 deelintervallen die de weerstand automatisch veranderen. Het programma toont een voorgestelde tijd van 20:00 minuten die gewijzigd kan worden. Door de knop lang ingedrukt te houden, verandert het display naar de tijdinstelling (SET PROG TIME), zodat de tijd kan worden ingesteld door aan de bedieningsknop te draaien. (Standaard optie 0:5:00-6:00:00 minuten.) Het onderste display geeft aan dat je het programma met deze standaard kunt starten door kort op de knop te drukken of dat je de trainingstijd kunt aanpassen door de knop lang ingedrukt te houden. Nadat de gewenste tijd is ingesteld, moet deze worden bevestigd door kort op de knop te drukken. Door nogmaals op de knop te drukken start het programma op de gewenste tijd. Telkens wanneer de weerstand verandert, klinkt er een akoestisch signaal. Als het programma is afgelopen, klinkt er een signaal en wordt de training gestopt.



[BACK] terug:

Na de laatste optie in het programma (AIM MODE) en in het trainingsprogramma (PROGRAM) verschijnt terug (BACK) op het display. U kunt hier drukken als u terug wilt naar de selectie van de programma's QUICK START, AIM MODE, PROGRAM.

Als er gedurende 10 seconden geen invoer plaatsvindt, schakelt het display terug naar de vorige selectie.



APP-CONNECTIVITEIT

KINOMAP APP

Sport, coaching, gaming en eSport zijn de sleutelwoorden van de Kinomap-app. Hierin zitten vele kilometers echt filmmateriaal binnen te oefenen alsof je buiten bent; Traceren van routes en analyse van uw prestaties; Coaching inhoud; Multiplayer-modus; nieuwe berichten dagelijks; Officiële indoorwedstrijden en meer ...

Download de APP en maak verbinding

Scan de naastliggende QR-code met je smartphone / tablet of gebruik de zoekfunctie in de Playstore (Android) of APP Store (IOS) om de Kinomap APP te downloaden. Registreer en volg de instructies in de APP. Activeer Bluetooth op de smartphone of tablet en selecteer in de app apparaatbeheer en daar vervolgens de juiste productcategorie. Selecteer vervolgens uw typeaanduiding met behulp van het fabrikantlogo "Christopeit Sport" om de sportuitrusting aan te sluiten. Afhankelijk van de sportuitrusting worden door de APP via Bluetooth verschillende functies opgenomen of worden gegevens uitgewisseld.

Let op! De Kinomap-app biedt een gratis proefversie van 14 dagen. Vervolgens kunt u beslissen of u gratis wilt blijven trainen met de basisversie of tegen betaling gebruik wilt maken van het volledige aanbod van de Kinomap-app.

Actuele informatie en tarieven vindt u op:
www.kinomap.com



ANDERE APPS

Merach (Android und iOS app)

Gebruik de zoekfunctie in de Playstore (Android) of APP Store (IOS) om de betreffende app te downloaden of meer informatie te krijgen.

HARTSLAG

Hartslagmeting met hartslagband

Optioneel kunt u een compatibele Bluetooth-hartslagmeter gebruiken om uw hartslag te meten (Christopeit-Sport-hartslagmonitor 2209). De gemeten hartslagwaarde wordt weergegeven in de hartslagweergave.

Let op: De hartslagmeting is niet voor medische doeleinden geschikt.

ALGEMENE TRAININGSINSTRUCTIES

U moet rekening houden met de volgende factoren bij het bepalen van het bedrag van trainingsinspanning die nodig is om tastbare fysieke en gezondheid te bereiken voordelen.

INTENSITEIT

Het niveau van fysieke inspanning tijdens de training moet het punt van normale inspanning overschrijden, zonder verder te gaan dan het punt van kortademigheid en/of uitputting. Een geschikte referentiewaarde kan de puls zijn. Met elke training neemt de conditie toe en daarom moeten de trainingseisen worden aangepast. Dit kan door de duur van de training te verlengen, de moeilijkheidsgraad te verhogen of het type training te veranderen.

TRAININGSHARTSLAG

Om de trainingshartslag te bepalen, gaat u als volgt te werk. Houd er rekening mee dat dit richtwaarden zijn. Als je gezondheidsproblemen hebt of twijfelt, raadpleeg dan een arts of fitnesstrainer.

01 Maximale hartslagberekening

De maximale puls waarde kan op veel verschillende manieren worden bepaald, omdat de maximale puls van veel factoren afhangt. Voor de berekening kunt u de standaard-formule gebruiken (maximale hartslag = 220 - leeftijd). Deze formule is erg algemeen. Het wordt in veel thuisproducten gebruikt om om de maximale hartslag te bepalen. We raden de Sally Edwards-formule. Deze formule berekent de maximale hartslag nauwkeuriger en houdt rekening met geslacht, leeftijd en lichaamsgewicht.

Sally Edwards-formule:

Mannen:

Maximale hartslag = $214 - (0,5 \times \text{leeftijd}) - (0,11 \times \text{gewicht})$

Dames:

Maximale hartslag = $210 - (0,5 \times \text{leeftijd}) - (0,11 \times \text{gewicht})$

02 Training hartslagberekening

De optimale trainingshartslag wordt bepaald door het doel van de training. Hiervoor zijn trainingszones gedefinieerd.

Gezondheid - Zone: Regeneratie en Compensatie

Geschikt voor: Beginners

Type training: zeer lichte duurtraining

Doel: herstel en gezondheidsbevordering. Bouwen aan de basisconditie.

Trainingshartslag = 50 tot 60% van de maximale hartslag

Vetstofwisseling - Zone: Basis - Duurtraining 1

Geschikt voor: beginners en gevorderden

Type training: lichte duurtraining

Doel: activering van de vetstofwisseling (calorieverbranding), verbetering van het uithoudingsvermogen.

Trainingshartslag = 60 tot 70% van de maximale hartslag

Aerobic - Zone: Basis - Duurtraining 1 tot 2

Geschikt voor: beginners en gevorderden

Type training: matige duurtraining.

Doel: Activering van de vetstofwisseling (calorieverbranding), verbetering van aerobe prestaties, Verhoging van het uithoudingsvermogen.

Trainingshartslag = 70 tot 80% van de maximale hartslag

Anaëroob - Zone: Basis - Duurtraining 2

Geschikt voor: gevorderde en wedstrijdporters

Type training: matige duurtraining of intervaltraining

Doel: verbetering van lactaattolerantie, maximale prestatieverhoging.

Trainingshartslag = 80 tot 90% van de maximale hartslag

Competitie - Zone: Prestaties / Competitie Training

Geschikt voor: sporters en topsporters

Type training: intensieve intervaltraining en wedstrijdtraining

Doel: verbetering van maximale snelheid en kracht.

Waarschuwing! Training op dit gebied kan leiden tot overbelasting van het cardiovasculaire systeem en schade aan de gezondheid.

Trainingshartslag = 90 tot 100% van de maximale hartslag

Voorbeeldberekening:

Man, 30 jaar oud en weegt 80 kg Ik ben een beginner en wil graag wat afvallen en mijn uithoudingsvermogen vergroten.

01: Maximale puls - berekening

Maximale hartslag = $214 - (0,5 \times \text{leeftijd}) - (0,11 \times \text{gewicht})$

Maximale hartslag = $214 - (0,5 \times 30) - (0,11 \times 80)$

Maximale hartslag = ca. 190 slagen/min

02: Training hartslagberekening

Door mijn doelen en trainingsniveau past de vetstofwisselingszone het beste bij mij.

Trainings hartslag = 60 tot 70% van de maximale hartslag

Trainings hartslag = $190 \times 0,6$ [60%]

Trainings hartslag = 114 slagen/min

Nadat je je trainingshartslag hebt ingesteld voor je trainingsconditie of Zodra je doelen hebt vastgesteld, kun je beginnen met trainen. De meeste van onze apparatuur voor duurtraining hebben hartslagsensoren of zijn compatibel met een hartslagband. Zo kunt u uw hartslag controleren tijdens de trainingen volgen. Als de hartslag niet op het computerscherm wordt weergegeven of als u het zekere voor het onzekere wilt nemen en uw hartslag wilt controleren, die door mogelijke toepassingsfouten of iets dergelijks onjuist kan worden weergegeven, kunt u de volgende hulpmiddelen gebruiken:

- Polsmeting op de conventionele manier (de hartslag voelen, bijv. op de pols en de slagen binnen een minuut tellen).
- Hartslagmeting met geschikte en gekalibreerde hartslagmeters (verkrijgbaar in winkels voor medische artikelen).
- Hartslagmeting met andere producten zoals hartslagmeters,

FREQUENTIE

De meeste experts adviseren een gezondheidsbewust dieet, dat op uw trainingsdoel moet worden afgestemd en drie tot vijf maal per week een lichamelijke training. Een normale volwassene moet tweemaal per week trainen om zijn huidige conditie te behouden. Om zijn conditie te verbeteren en zijn lichaamsgewicht te veranderen moet hij minimaal driemaal per week trainen. Natuurlijk is de ideale trainingsfrequentie vijf maal per week.

4. PLANNING VAN DE TRAINING

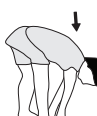
Elke trainingssessie moet uit drie trainingsfasen bestaan: „opwarmfase“, „trainingsfase“ en „afkoelfase“. In de „opwarmfase“ moeten de lichaamstemperatuur en de zuurstoftoevoer langzaam worden verhoogd. Dit kan door middel van gymnastische oefeningen gedurende een periode van vijf tot tien minuten. Daarna zou het moeten daadwerkelijke training „trainingsfase“ beginnen. De trainingsbelasting moet worden afgestemd op de trainingshartslag. Om de bloedsomloop na de „trainingsfase“ te ondersteunen en om spierpijn of verrekte spieren te voorkomen, moet de trainingsfase door een „cooling down“ worden gevolgd. Hierbij moeten vijf tot tien minuten lang stretchoefeningen en/of lichte gymnastiek oefeningen worden gedaan.

Voorbeeld - rekoefeningen voor de opwarm- en afkoelfase

Begin je opwarmfase door minimaal 3 minuten ter plaatse te lopen en doe daarna de volgende gymnastische oefeningen. Overdrijf de oefeningen niet en alleen ga door tot je een lichte ruk voelt. Deze Houd dan de positie vast. We raden aan om de opwarmingsoefeningen aan het einde van de training opnieuw te doen en dat Beëindig de training door je ledematen uit te schudden.



Bereik met je linkerhand achter je hoofd naar rechts en trek met de rechterhand iets naar links elleboog. Na 20sec. Switch arm.



Buig naar voren zo ver mogelijk naar voren en laat je benen bijna gestrekt. Toon het met je vingers in de richting van de teen. 2 x 20sec.



Ga zitten met een been gestrekt op de grond en buig naar voren en proberen om de voet te bereiken met je handen. 2 x 20sec.



Knielen in een breed lunge naar voren en ondersteunen jezelf met je handen op de grond. Druk op de bekken naar beneden. Veranderen na 20 sec heen.

MOTIVATIE

De sleutel tot een succesvol programma is een regelmatige training. U kunt het beste een vaste tijd en plaats per trainingsdag vaststellen en u ook geestelijk op de training voorbereiden. Train alleen met een goed humeur en houd uw doel voor ogen. Met een continue training zult u zien dat u per dag vooruitgang boekt, dat u zich verder ontwikkelt en dat u uw persoonlijke trainingsdoel beetje bij beetje nadert.

GIDS VOOR ROEITRAINING

De juiste roeibeweging is de sleutel tot een succesvolle roeitraining. De roeiinstructies vind je hieronder. Let op dit is een suggestie. Als je gezondheidsproblemen hebt of twijfelt, raadpleeg dan een arts of fitnesstrainer. De roeibeweging kan heel goed geoefend worden met de spiegel of een partner.

De roei instructies worden weergegeven met een ander product en gelden voor alle roeimachines.



BINNENROLLEN

TREKKEN



Start-/eindpositie

- rechtop rug
- gestrekte benen
- bent arms



4. De benen strekken

- rechtop rug
 - uitgestrekte armen
 - bent upper body
- Strek je benen en duw de stoel naar achteren.



1. Armen strekken

- rechtop rug
 - gestrekte benen
- Strek je armen uit.



5. Buigen van het bovenli-

- rechtop rug
 - gestrekte benen
 - uitgestrekte armen
- Buig je bovenlichaam naar achteren.



2. Buigen van het bovenlichaam

- rechtop rug
- gestrekte benen
- uitgestrekte armen

Buig je bovenlichaam naar voren.



6. De armen buigen

- rechtop rug
 - gestrekte benen
- Trek aan de hendel onder je borst.



3. Het lichaam positioneren

- rechtop rug
- uitgestrekte armen
- bent upper body

Buig je benen en zet de stoel naar voren.

Beginsel:

- De voeten moeten altijd in de voetsteunen worden vastgemaakt.
- Het hoofd moet altijd recht vooruit kijken.
- De rug moet altijd recht blijven. (buikspanning behouden)
- De buiging van het bovenlichaam wordt uitgevoerd vanuit de heupen, niet vanaf de achterkant!
- Houd uw knieën en ellebogen licht gebogen in de uitgestrekte posities om letsel te voorkomen.

STUKLIJST – LIJST MET RESERVEONDERDELEN

Aanduiding: **WP2000**
 Bestelnr.: **2465**
 Stand technische gegevens: **23.07.2024**
 Afmetingen ca: [cm]: L 190 x B 53 x H 90 cm
 Ruimtevereisten [m²]: 2,5
 Productgewicht ca. [kg]: 30
 Belasting max. (Gewicht gebruiker) [kg]: 120

EIGENSCHAPPEN

- Hybride weerstandssysteem gemaakt van wateren 16-traps magnetisch remsysteem
- Comfortabele stoel met kogelgelagerde rollen voor een soepele en effectieve roeibeweging
- Modern display met weergave van: tijd, snelheid, afstand, calorieën, roeislagen, tijd/500m, weerstandsniveau, roeislagen/min, hartslag en scan.
- Standaardwaarden: tijd, afstand, calorieën en aantal roeislagen
- 12 weerstandsprogramma's
- Slimme LED-bedienscomputer met gekleurde watertankverlichting voor verschillende weerstandsniveaus.
- Bluetooth-verbinding voor Kinomap-App (voor iOS en Android)
- Geïntegreerde Bluetooth-hartslagontvanger
- Kan rechtop worden opgeborgen om ruimte te besparen
- Transportwielen voor eenvoudige verplaatsing
- Houder voor tablet + smartphone

OPMERKING

Wanneer een bepaald onderdeel niet in orde is of ontbreekt, of wanneer u in de toekomst een reserveronderdeel nodig heeft, kunt u zich wenden tot:

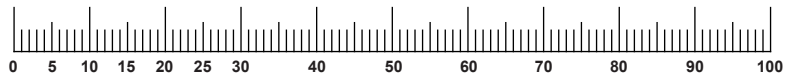
Top-Sports Gilles GmbH
 Friedrichstraße 55, 42551 Velbert
 www.christopeit-sport.com
 Telefon: +49 (0)20 51 / 60 67-0
 Telefax: +49 (0)20 51 / 60 67-44
 e-mail: info@christopeit-sport.com

Deze produkt alleen bedoeld voor persoonlijke home-fitness-ruimte en niet geschikt voor industrieel of commercieel gebruik. Home fitness gebruik klasse H/C.

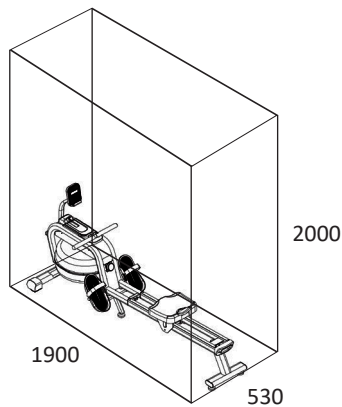
Afbeeldings-nr.	Beschrijving	Afmetingen mm	Aantal stuks	Gemonteerd aan afbeeldingsnr.	ET-nummer
1	Basisframe		1	2+3	33-2465-01-SW
2	Zitframe		1	1+4	33-2465-02-SW
3	Voetbuis voor		1	1	33-2465-03-SW
4	Voet achter		1	2	33-2465-04-SW
5	Tablethouder		1	1	33-2465-05-SW
6	Middelste steun		1	1	33-2465-06-SW
7	Montageplaat		1	1	33-2465-07-SW
8	Tabletopname		1	5	33-2465-08-SW
9	Trekstang		1	17	33-2465-09-SW
10	Zitwagen		2	80	33-2465-10-SW
11	Zitplaats stop		1	80	33-2465-11-SI
12	Tankplaat		1	57	36-2465-23-BT
13	Zadel vervoer		2	2	33-2465-14-SI
14	Peddel as		1	59	33-2465-15-SI
15	Trekbandrollen as		2	65	33-2465-16-SI
16	Trekstang storting		1	86	36-2465-24-BT
17	Winding-eenheid		1	7	36-2465-25-BT
18	Stalen lager		2	5	36-2465-26-BT
19	As van stoelwagen		2	10	33-2465-17-SI
20	Afstandsbuis		1	27	33-2465-21-SI
21	Afstandhouder		6	27	36-2465-28-BT
22	Kogellager	608ZZ	3	65	36-1260-16-BT
23	Moer smal	M10	4	15	39-9820
24	Zelfborgene Moer	M3	12	36	39-10126
25	Zelfborgene Moer	M6	10	33+35	39-9816-SW
26	Zelfborgene Moer	M8	7	19,32+95	39-9918-CR
27	Zeskantschroef	M8x190	1	10	39-9967-CR
28	Pedaalschroef	M12x145	2	78+79	39-10331-CR
29	Binnenzeskantschroef	M8x20	13	1,3,4+6,	39-9823-SW
30	Binnenzeskantschroef	M8x25-A2	1	14	39-10454
31	Moer	M8	3	70	39-10031
32	Binnenzeskantschroef	M8x65	1	8	39-9814-SW
33	Binnenzeskantschroef	M6x15	26	5,7,12,14+80	39-10120-SW
34	Binnenzeskantschroef	M6x30	4	17	36-10451-SW
35	Binnenzeskantschroef	M6x55	2	15	39-10141
36	Phillips schroef	M3x20	12	57	39-10528

Afbeeldings-nr.	Beschrijving	Afmetingen mm	Aantal stuks	Gemonteerd aan afbeeldingsnr.	ET-nummer
37	Phillips schroef	M5x8	17	55,86+105	39-9903
38	Phillips schroef	M5x15	8	8+64	39-9851
39	Phillips schroef	4.2x12	5	86	36-9206104-BT
40	Phillips schroef	4.2x19	6	54	39-9909-SW
41	Phillips schroef	4.2x19	4	72,73+77	39-10253-VC
42	Phillips schroef	4.2x25	4	67	39-9825338-BT
43	Phillips schroef	4.2x15	2	16	39-9909-SW
44	Onderlegplaatje	3//6	12	36	39-10510
45	Onderlegplaatje	5//10	6	38	39-10011
46	Onderlegplaatje	6//18	6	33	39-9863
47	Onderlegplaatje	8//16	5	19	39-9962-CR
48	Onderlegplaatje	8//16	9	29	39-9862
49	Onderlegplaatje	8//20-A2	1	30	39-9823-CR
50	Onderlegplaatje gebogen	8//20	4	29	36-9966-SW
51	Veerring	voor 6	4	33	39-9865-CR
52	Veerring	voor 8	13	29	39-9864-SW
53	Klinknagel	4x10	4	13	36-2465-27-BT
54	Rubberen voet		2	1	36-2465-29-BT
55	Frameafdekking hierboven		1	1	36-2465-04-BT
56	Greepovertrek		2	9	36-2465-30-BT
57	Bowense water tank halft		1	58	36-2465-16-BT
58	Lagere water tank halft		1	57	36-2465-17-BT
59	Roerblad		1	14	36-2465-18-BT
60	O-ring		1	58	36-2465-19-BT
61	Asafdichting		1	14	36-2465-31-BT
62	Asafdichting bovenaan		1	14	36-2465-32-BT
63	Watervuldop		1	57	36-2465-20-BT
64	Eindkap		1	2	36-2465-21-BT
65	Trekbandrol		3	7+15	36-2465-33-BT
66	Frame einddop		4	1	36-2465-34-BT
67	Einde stop		2	1+2	36-2465-35-BT
68	Voetkap met transportrol links		1	3	36-2465-36-BT
69	Voetkap met transportrol rechts		1	3	36-2465-37-BT
70	Voet hoogetcompensatie		3	4+6	36-2465-22-BT
71	Kunststof schijf	8//20	2	32	36-1660-16-BT
72	Voet inzetstuk links		1	68	36-2465-38-BT
73	Voet inzetstuk rechts		1	69	36-2465-39-BT
74	Stopper ovaal		2	4	36-2465-40-BT
75	Rubberen bescherming		2	6	36-2465-41-BT
76	Sensoropname		1	88	36-2465-42-BT
77	Eindstop plank		1	5	36-2465-43-BT
78	Voetschaal links		1	1	36-2465-11-BT
79	Voetschaal rechts		1	1	36-2465-12-BT
80	Zadel		1	10	36-2465-15-BT
81	Zadelrol		4	19	36-2465-44-BT
82	Steunrol		2	27	36-2465-45-BT
83	Tabletbak	8	1	8	36-2465-05-BT
84	Sensor		2	75	36-2465-09-BT
85	Pedaalvastzetbanden		2	78+79	36-2465-46-BT
86	Frameafdekking		1	1	33-2465-12-SW
87	Vliegwiel		1	7	33-2465-18-SI
88	Sensorhouder		1	17	36-2465-47-BT
89	Magnetische beugel		1	7	33-2465-19-SI
90	Veer		1	104	36-2465-48-BT
91	Verstevigingsplaat		1	87	33-2465-20-SI
92	Asmoer smal	M10	1	87	39-9820
93	Oplader	9V=DC/1A	1	103	36-1420-17-BT
94	Zelfborgene Moer	M10	1	87	39-9981-SW
95	Binnenzeskantschroef	M8x40	1	87	39-10132-SW
96	Riemwiel		1	14	36-2465-49-BT
97	Computer opname		1	1+101	36-2465-50-BT
98L	Linker zijkap		1	1	36-2465-01-BT

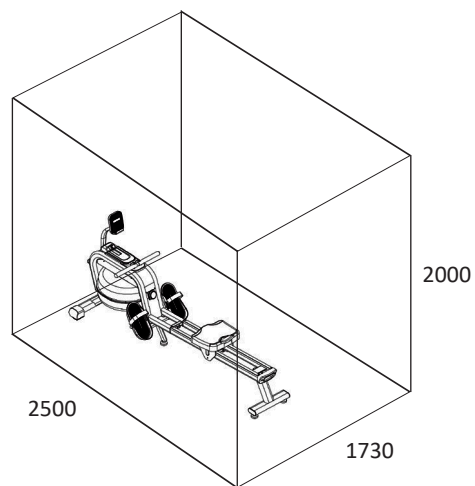
Afbeeldings-nr.	Beschrijving	Afmetingen mm	Aantal stuks	Gemonteerd aan afbeeldingsnr.	ET-nummer
98R	Rechter zijkap		1	1	36-2465-02-BT
99	Einddop		2	9	36-2465-51-BT
100	Platte riem	170J	1	17+96	36-2265-09-BT
101	Computer		1	97+102	36-2465-03-BT
102	Verbindingskabel		1	102	36-2465-06-BT
103	Netaansluiting stopcontact		1	1+102	36-2465-07-BT
104	Bowdenkabel		1	89+105	36-2465-10-BT
105	Servomotor		1	7	36-2465-08-BT
106	Zelfborgene Moer	M5	4	38	39-10044
107	Binnenzeskantschroef	M8x55	1	89	39-10436
108	Motorsteun		1	7	33-2465-13-SW
109	LED-lichtstrips		2	1	36-2465-13-BT
110	Lichtschakelaar		1	97	36-2465-14-BT
111	Multi Werktuig	10/13/17/19	1		36-9107-27-BT
112	Inbusleutel	5	1		36-9116-14-BT
113	Waterpomp		1		36-1965-46-BT
114	Montage-en bedieningshandleiding		1		36-2465-52-BT



TRAINING SPACE REQUIREMENT



Oefenterrein in mm
(Voor de apparaat-en gebruikers)



Oefenterrein in mm
(Voor de apparaat-en gebruikers omringend 600mm)

OPMERKING

OBSAH

Strana	Obsah
55	Důležitá doporučení a bezpečnostní pokyny
56-58	Montážní návod
59	Přeprava a skladování
59	Čištění, kontroly a skladování
60-62	Popis počítače
62	Kinomap app
63	Všeobecné pokyny pro školení
64	Průvodce veslařským tréninkem
65-67	Seznam dílů - seznam náhradních dílů
70	Prohlášení o shodě
71	Rozložený pohledstrana

VÁŽENÁ ZÁKAZNICE,

Blahopřejeme vám k vašemu nákupu této domácí tréninkové sportovní jednotky a doufáme, že si s ní užijete spoustu potěšení. Věnujte prosím pozornost přiloženým poznámkám a pokynům a pečlivě je dodržujte ohledně montáže a použití. Neváhejte nás prosím kdykoliv kontaktovat, pokud budete mít jakékoliv otázky.

Top-Sport Gilles GmbH

Varování!
Před použitím si
přečtěte návod k
obsluze



DŮLEŽITÁ DOPORUČENÍ A BEZPEČNOSTNÍ POKYNY

Naše výrobky jsou zásadně kontrolovány stanicí technické kontroly TÜV a odpovídají tak aktuálním nejvyšším bezpečnostním standardům. Tato skutečnost Vás však nezbujuje povinnosti striktně dodržovat následující zásady:

1. Přístroj sestavte přesně podle návodu k montáži a používejte pouze specifické díly, které byly dodány za účelem sestavení přístroje a které jsou uvedeny v montážní kroky. Před vlastním sestavením zkontrolujte úplnost dodávky dle dodacího listu a úplnost balení dle montážní kroky v návodu k montáži a použití.
2. Před prvním použitím a v pravidelných intervalech kontrolujte dotažení všech šroubů, matic a dalších spojů, aby byl zajištěn bezpečný provozní stav tréninkového zařízení.
3. Přístroj postavte na suché, rovné místo a chraňte jej před vodou a vlhkostí. Nerovnosti podlahy je zapotřebí vyrovnat vhodnými opatřeními přímo na podlaze a pokud je to u tohoto přístroje k dispozici, pak i připravenými justovatelnými díly na přístroji. Je zapotřebí se vyvarovat kontaktu s vlhkostí a mokrem.
4. Pokud byste chtěli místo instalace především ochránit proti otiskům, znečištění apod., doporučujeme Vám podložit přístroj vhodnou protiskluzovou podložkou (např. gumovou rohoží, dřevěnou deskou apod.).
5. Než začnete s tréninkem, odstraňte všechny předměty v okruhu 2 metrů kolem přístroje.
6. K čištění nepoužívejte žádné agresivní čisticí prostředky a při montáži a případných opravách používejte pouze dodané popř. vhodné vlastní nářadí. Zbytky potu na přístroji je třeba hned po skončení tréninku očistit.
7. **Varování!** Systémy sledování srdeční frekvence mohou být nepřesné. Nadměrný trénink může vést k závažnému poškození zdraví nebo ke smrti. Obrat'te se na lékaře před zahájením plánovaného tréninkového programu. Může definovat maximální námahu (polz, watt, trvání tréninku atd.), které se můžete vystavit, a může vám poskytnout přesné informace o správném držení těla během tréninku, cílech vašeho tréninku a vaší stravě. Nikdy netrénujte po sněžení velkých jídel.
8. Trénujte pouze na přístroji, když je ve funkčním stavu. Pro jakékoliv nezbytné opravy používejte pouze originální náhradní díly. **Varování!** Opatřené díly okamžitě vyměňte a zařízení nepoužívejte, dokud nebude opraveno.
9. Při nastavování stavitelných částí dbejte na správnou pozici, resp. na označenou maximální pozici nastavení a na řádné zajištění nově nastavených pozic.
10. Pokud není v pokynech popsáno jinak, stroj smí být používán pouze k trénování jedné osoby současně. Doba cvičení by neměla přesáhnout 60 minut/den.


11. Vždy, když na přístroji trénujete, noste vhodné sportovní tréninkové oblečení a obuv. Oblečení musí být uzpůsobeno tak, aby nemohlo díky svému tvaru (např. délce) během tréninku nikde uvíznout. Zvolte obuv vhodnou pro tréninkový přístroj, tedy pevnou obuv s protiskluzovou podrážkou.

12. **Varování!** Pokud zaznamenáte pocit závratí, nevolnosti, bolesti na hrudníku nebo jiné abnormální příznaky, trénink zastavte a obraťte se na lékaře.

13. Zásadně platí, že sportovní přístroje nejsou hračky. Z tohoto důvodu smí být používány pouze v souladu se svým účelem a příslušně informovanými a poučenými osobami.

14. Osoby, jako děti, invalidé a postižení, by měli přístroj používat pouze v přítomnosti další osoby, která může v případě potřeby poskytnout pomoc a instrukce. Je zapotřebí vhodnými opatřeními vyloučit, aby tento přístroj mohly používat děti bez dozoru.

15. Dbejte na to, abyste se ani Vy, ani jiné osoby nikdy jakýmkoliv částmi těla nezdržovali v oblasti dosud se pohybujících částí přístroje.

16.  Na konci životnosti tohoto výrobku není povoleno jej likvidovat jako běžný domácí odpad, ale musí být dodán do sběrného dvora k recyklaci elektrických a elektronických součástí. Symbol můžete nalézt na výrobku, na návodech či na balení. Materiály jsou znovu použitelné v souladu s jejich označením. S opakovaným použitím, využitím materiálu nebo ochranou našeho životního prostředí. Zeptejte se prosím místní správy na místo odpovědné likvidace.

17. Ve smyslu ochrany životního prostředí nelikvidujte obal, prázdné baterie, díly přístroje společně s běžným odpadem z domácnosti, nýbrž je ukládejte pouze do příslušných sběrných nádob nebo je odevzdejte na vhodných sběrných místech.

18. Maximální povolená zátěž (=tělesná hmotnost) je určena jako 120 kg.

19. Nepřepĺnujte nádrž na vodu a věnujte pozornost max. Označení hladiny vody. Pokud je nádrž přepĺněna, může voda během tréninku nebo při přepravě zařízení uniknout a způsobit poškození. Používejte běžnou vodu z vodovodu, protože již obsahuje přísady inhibující růst řas. Asi po 6 - 12 měsících (v závislosti na použití) má smysl vyměnit vodu, protože se spotřebují aditiva. Alternativně můžete použít 1 chlorovanou tabletu k úpravě vody a ochraně nádrže před usazeninami. Čisticí proces vnitřní nádrže

20. Součástí výrobku jsou také montážní a provozní pokyny zvážit. Při prodeji nebo předávání produktu musí být tato dokumentace zahrnuta.

MONTÁŽNÍ NÁVOD

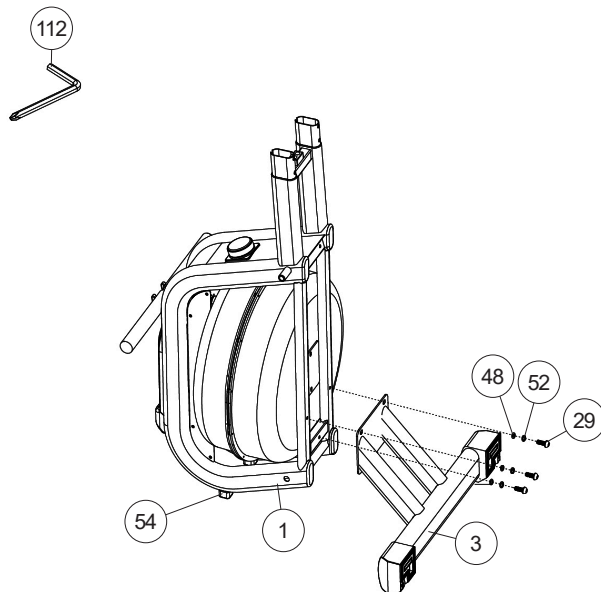
Odstraňte všechny jednotlivé části balení, položte je na podlahu a na základě montážních kroků zhruba zkontrolujte úplnost. Vezměte prosím na vědomí, že některé díly byly přímo připojeny k hlavnímu rámu a předem namontovány. Materiál šroubů potřebný pro montáž se nachází na montovaných součástech. To vám usnadní a urychlí montáž zařízení
Doba montáže: 30 - 40 min.

KROK 1

Montáž přední nožní trubky (3) na základní rám (1).

1. Na každý šroub M8x20 (29) nasadte pružnou podložku (52) a podložku 8//16 (48) a položte je po ruce vedle základního zařízení (1).

2. Umístěte základní zařízení na pryžové podpěry (54). Umístěte přední trubku nohy (3) do držáku na přední straně rám (3) a pevně jej přišroubujte pomocí dvou šroubů (29), podložek (48) a pružných podložek (52).

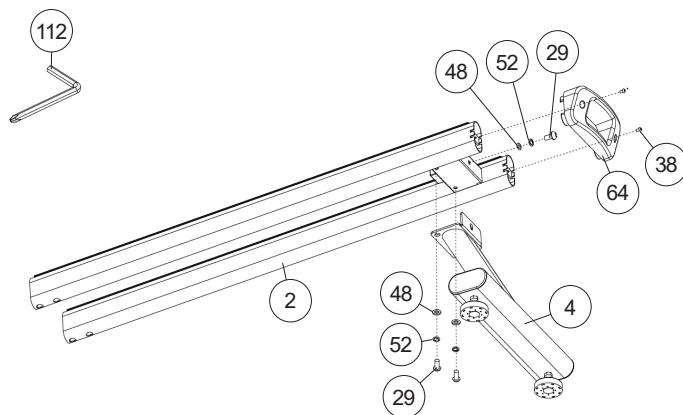


KROK 2

Montáž zadní nožní trubky (4) na rám sedadla (2).

1. Ved'te zadní nohu (4) do drážek na konci rám sedadla (2) a přišroubujte jej pomocí čtyř šroubů M8x20 (29), podložky 8//16 (48) a pružné podložky (52) k rámu sedadla (2).

2. Připevněte koncovku (64) k zadní části rámu sedadla (2) a upevněte je pomocí šroubů M5x15 (38).

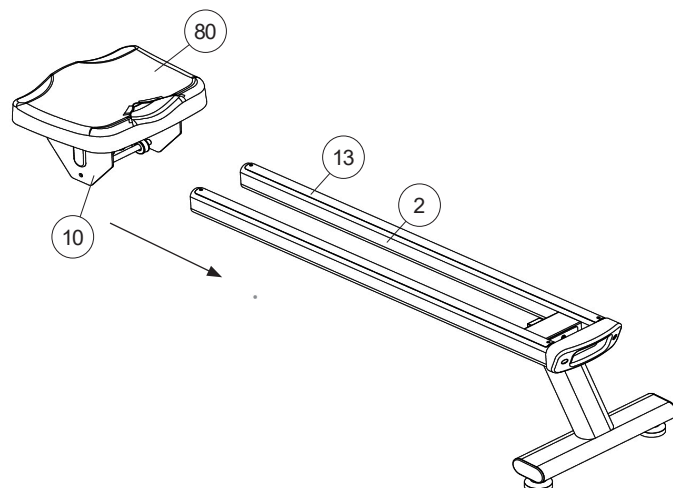


KROK 3

Montáž sedadla (80) na rám sedadla (2).

1. Zatlačte na rám sedadla (2) ve znázorněném směru posuňte sedadlo (10) tak, aby byly nahoře 4 válečky a 2 válečky jsou umístěny na spodní straně skluzu sedadla (10).

Pozornost! Při montáži sedačky buďte opatrní, aby nedošlo k sevření.

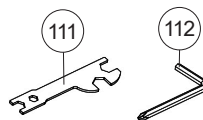
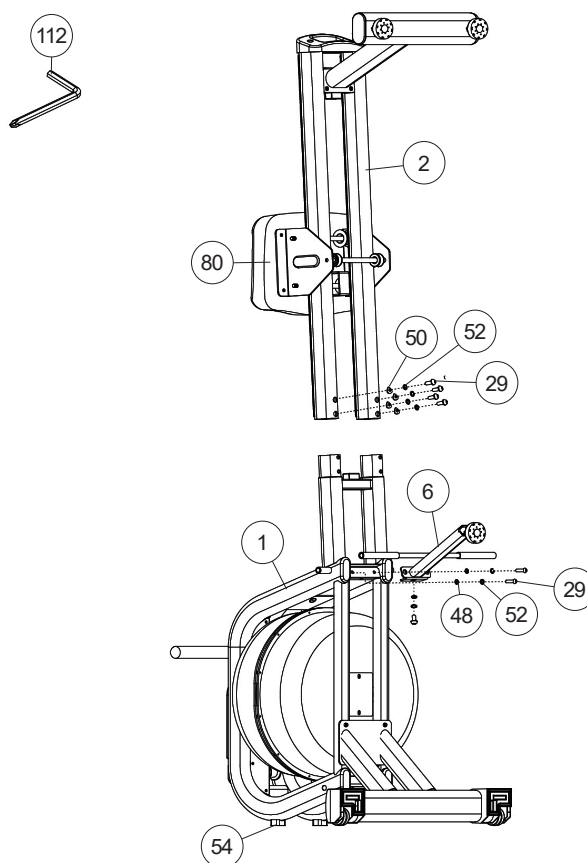


KROK 4

Montáž rámu sedadla (2) a podpora základního rámu (6) na základní rám (1).

1. Umístěte základní zařízení na pryžové podpěry (54). Vložte rám sedadla (2) do odpovídajícího držáku na základní rám (1) tak, aby otvory v rámu sedadla (2) a základní rám (1) jsou vyrovnány. Poté na šrouby připevněte pružnou podložku (52) a podložku ohnutá (50) k M8x20 (29) a pomocí nich přišroubujte rám sedačky (2) na základní rám (1).

2. Naveďte podpěru základního rámu (6) k základnímu rámu (1) a pevně ji přišroubujte pomocí šroubů M8x20 (29), podložek (48) a pružných podložek (52).



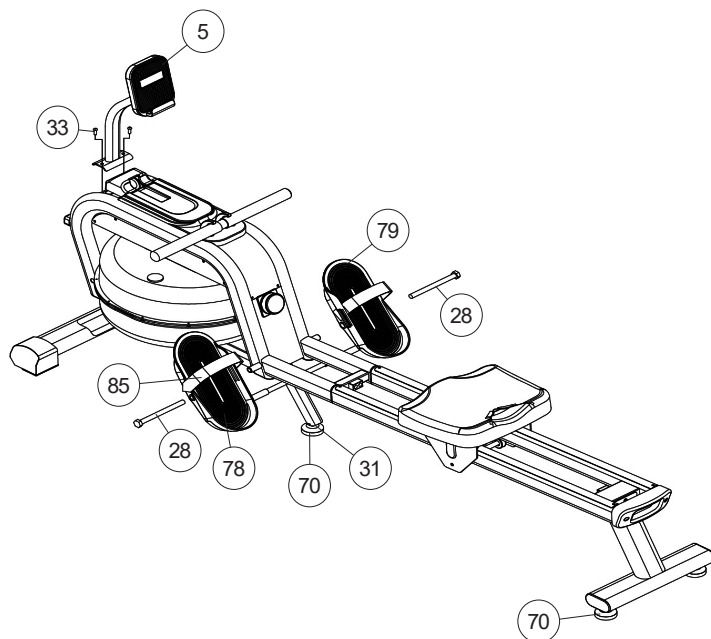
KROK 5

Montáž skořepin nohou (78+79) a držák na tablet (5) na základní rám (1).

1. Přišroubujte skořepiny nohou (78+79) pomocí zašroubujte M12x145 (28) do příslušné polohy k tomu určený držák ve spodní části základního rámu (1). Stupačky jsou označeny L pro levou a R pro na zadní straně. Značeno vpravo. Dlouhý, zvýšený okraj stupaček musí směřovat k základnímu rámu. Polohu nohou lze nastavit pomocí upevňovacích pásek (85) zajistěte skořepiny nohou (78+79).

2. Držák tabletu (5) veďte k horní části základního rámu (1) a pevně jej přišroubujte pomocí šroubů M6x15 (33).

3. Aby bylo zařízení na místě instalace stabilní, nastavte výškově stavitelné nožičky (70) tak, aby veslovací тренаžer stála ve všech bodech a zajistěte polohu výškově nastavitelných nožiček (70) utahnutím matice (31).



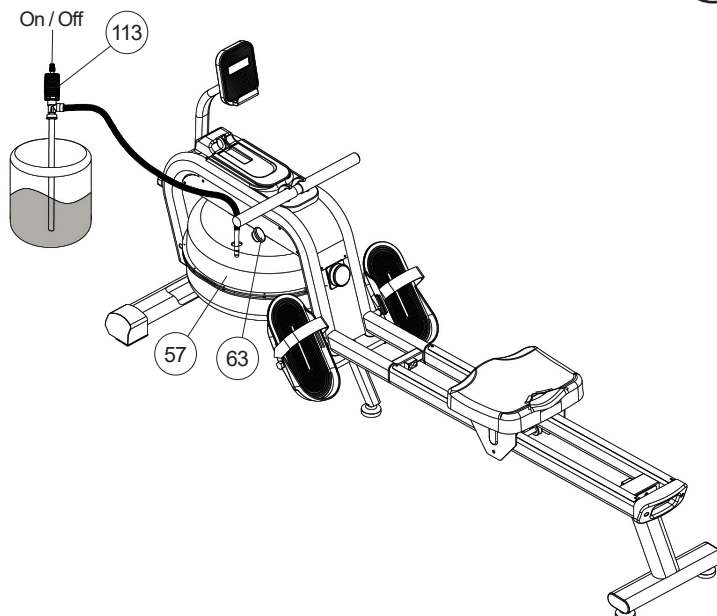
NAPLNĚNÍ NÁDRŽE NA VODU (57).

1. K naplnění nádrže na vodu (57) použijte vodu z vodní kbelíku. Vyjměte plnicí zátku (63) z vodní nádrže, vložte flexibilní konec trubky vodního čerpadla (113) hluboko do hloubky 10 cm v vodní nádrži (57) a tuhá trubka do kbelíku s vodou.

2. Otočte uzávěr na (on) a pumpujte je stisknutím čerpadla voda v nádrži (57). Zapněte víčko zastavit průtok vody. Vodní nádrž má značku pro maximální hladina vody. Tento maximální limit nesmí být překročen. **Varování:** Při přeplnění nádrže (57) voda unikne během přepravy zařízení stejně jako během tréninku a může způsobit poškození.

3. Doporučujeme hladinu vody mírně pod max.naplnit protože to dává optimální odpor kormidla. Požadovanou intenzitu během tréninku lze libovolně volit rychlostí veslování, množstvím vody a nastavitelným magnetickým brzdovým odporem. Do méně odpor moci voda z vodní nádrže vzetí pomocí ruční pumpou (113), otáčením konců hadic ručního čerpadla.

4. Dávejte pozor na možné přímé sluneční světlo v místě instalace, protože to podporuje růst řas.



PŘIPOJENÍ NAPÁJECÍHO ZDROJE.

1. Zapojte síťový adaptér (93) do zástrčky (103) a do řádně připojené zásuvky (230V~50Hz). Počítač se zapne a odpor se automaticky nastaví na první úroveň.

OSVĚTLENÍ NÁDRŽE

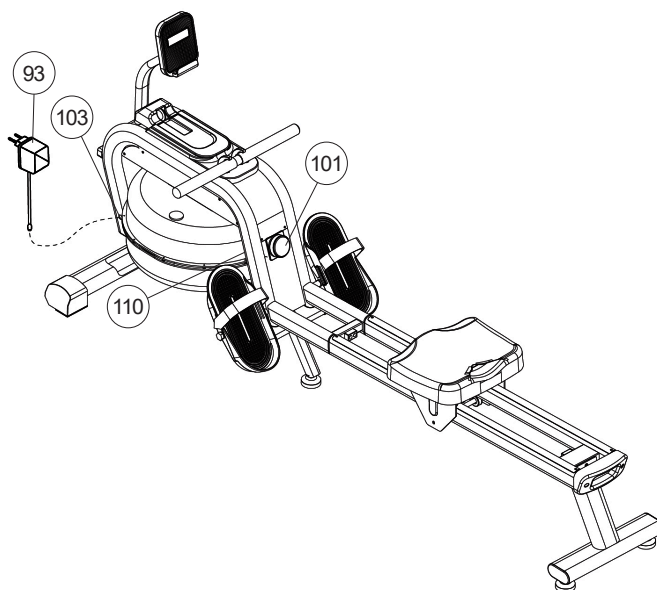
1. Osvětlení nádrže lze zapnout nebo vypnout. K tomu je třeba stisknout kolébkový spínač (110) na zadní straně počítače (101).

KONTROLA

1. Přezkoušejte všechny šroubové spoje a konektorové spoje na správnou montáž a funkci. Tím je montáž ukončena.

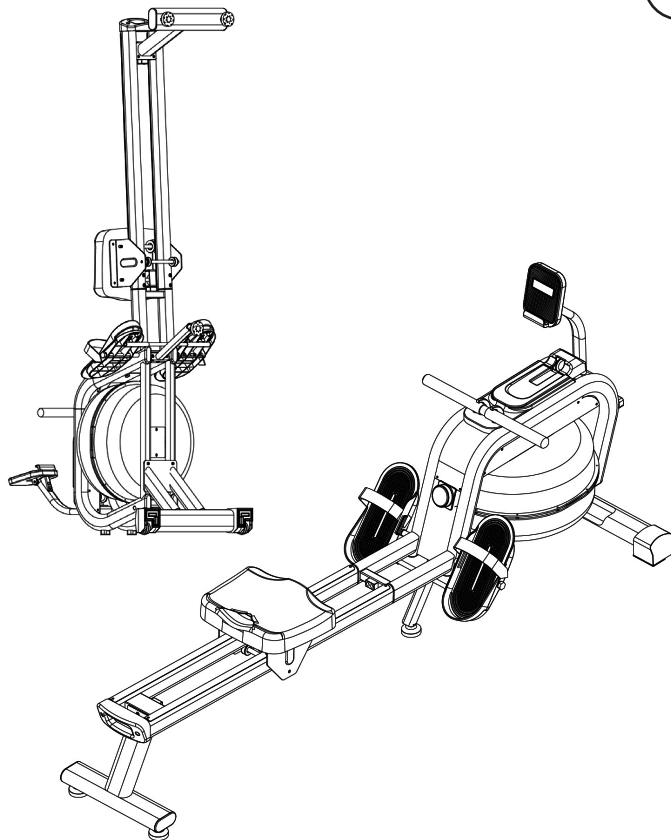
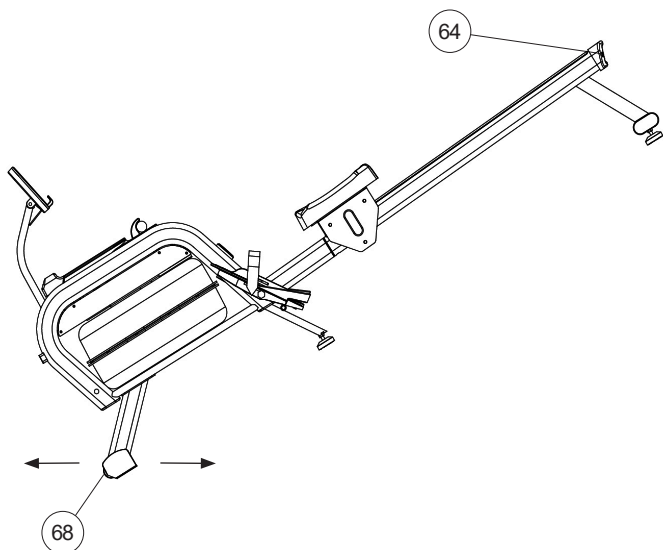
2. Pokud je vše v pořádku, seznamte se se zařízením pomocí lehkých cvičení.

Připomínka: Uschovejte si, prosím, pečlivě sadu s nářadím a návod k montáži, protože je můžete případně později potřebovat v případě opravy nebo objednání náhradních dílů.



PŘEPRAVA A SKLADOVÁNÍ

Uchopte rukojeť (64) a zvedněte veslařský trenažér, dokud se nebude moci volně pohybovat na transportních kolečkách (68). Veslovací trenažér lze nyní snadno přemísťovat. Veslovací trenažér lze skladovat vleže i vestoje.



ČIŠTĚNÍ, KONTROLY A SKLADOVÁNÍ

1. Čištění

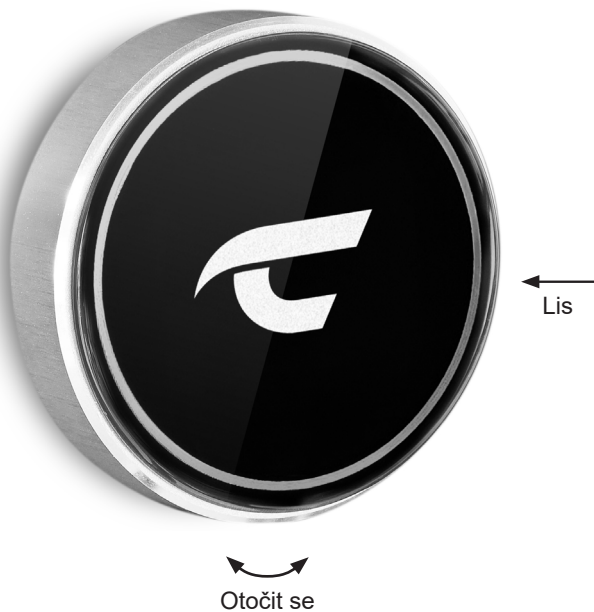
K čištění používejte pouze mírně vlhký hadřík. Pozor! Nikdy nepoužívejte k čištění povrchu benzen, ředidlo nebo jiné agresivní čisticí prostředky, protože by došlo k jeho poškození. Zařízení je určeno pouze pro soukromé domácí použití a pro použití vhodné v interiéru. Přístroj udržujte v čistotě a udržujte jej mimo dosah vlhkosti.

2. Skladování stroje

Pokud přístroj nebudete používat déle než 4 týdny, vyprázdněte nádržku na vodu. Sklopte jej. Pro uskladnění zvolte suché místo. Přístroj zakryjte, aby byl chráněn před změnou barvy způsobenou slunečním zářením a prachem.

3. Kontroly

Doporučujeme kontrolovat těsnost šroubových spojů a těsnění nádrže každých 50 provozních hodin.





NASTARTOVÁNÍ

Zapojte napájecí zdroj do elektrické zásuvky a do správně připojené zásuvky (230V~50Hz). Na displeji počítače se zobrazí úvodní obrazovka s ikonou Christopheit Sport. Krátkým stisknutím displeje vyvoláte program rychlého startu (QUICK START), který lze spustit přímo zatažením za táhlo. Všechny hodnoty se počítají ve vzestupném pořadí a odpor můžete upravit podle potřeby otáčením vnějšího kroužku počítače. Pokud je trénink přerušen, zobrazené hodnoty se uloží na 3 minuty a můžete pokračovat v tréninku z těchto zobrazených hodnot. Počítač se automaticky přepne do pohotovostního režimu 3 minuty po ukončení tréninku. Displej na počítači zhasne a všechny zobrazované hodnoty se vynulují.

ÚKON

Pro ovládání počítače existují následující 3 základní funkce:

1. Otočení vnějšího kroužku doleva nebo doprava
2. Krátce stisknete displej 
3. Dlouze stisknete displej 

ZOBRAZIT

Po připojení napájení se zobrazí úvodní obrazovka s ikonou Christopheit Sport. Krátkým stisknutím (nebo otočením vnějšího kroužku o jeden stupeň doprava) vyvoláte program rychlého startu (QUICK START) se zeleným světlem. Otočením o jeden zářez doprava vyvoláte výchozí program (AIM MODE) se žlutým světlem. Otočením o jeden zářez doprava opět vyvoláte sekci tréninkového programu (PROGRAM) s modrým světlem.



[TIME]

Zobrazuje délku tréninku v hodinách / minutách / sekundách. Na spodním displeji se také zobrazuje rychlost v km/h.



[DISTANCE]

Ukazuje vzdálenost v kilometrech. Spodní displej zobrazuje rychlost na 500m.



[CALORIES]

Zobrazuje kalorie v kcal. Spodní displej zobrazuje přibližný výkon ve wattech.



[COUNT]

Ukazuje počet úhozů veslování. Na spodním displeji se zobrazuje počet veslařských záběrů za minutu.



[PULSE]

Zobrazuje aktuální tepovou frekvenci, ale pouze v případě, že je použit volitelný pás tepové frekvence Bluetooth.



[PROGRAMM]

Zobrazuje profil programu. Spodní displej zobrazuje aktuální úroveň odporu [LEVEL] a zbývající čas tréninku.



[SCAN - ∞]

Tato funkce je vždy nastavena automaticky a všechna dostupná tréninková data se zobrazují jedna po druhé, střídavě každých 6 sekund. Pokud chcete, aby se zobrazovaná hodnota zobrazovala trvale, můžete vypnout funkci SCAN stisknutím zvolené zobrazované hodnoty a symbol [∞] z displeje zmizí.



Displej odporové zóny:

Během tréninku je aktuálně nastavená zóna odporu zobrazena na displeji počítače barevným světelným kroužkem. Osvětlení nádržky na vodu (lze vypnout) také barevně zobrazuje odpovídající odporovou zónu. Barvy jsou přiřazeny k následujícím úrovním odolnosti: Modrá - ÚROVEŇ 1-4; Zelená - ÚROVEŇ 5-8; Žlutá - ÚROVEŇ 9-12 a Červená - ÚROVEŇ 13-16.



PROGRAMY

[QUICK START] Manuální program:

Program rychlého startu (QUICK START) lze vyvolat stisknutím úvodní obrazovky. Opětovným stisknutím se spustí odpočítávání 3-2-1 doprovázené akustickým signálem a můžete začít trénovat. V režimu SCAN se na displeji začnou postupně zobrazovat tréninkové údaje a otáčením knoflíku můžete nastavit požadovanou úroveň odporu. Případně můžete zahájit trénink přímo z pohotovostního režimu nebo z úvodní obrazovky. Po prvním veslování se spustí program rychlého startu. Předvolby nejsou u tohoto programu možné.



[AIM MODE] Přednastavený program

V přednastaveném programu (AIM MODE) si můžete nastavit cíl, jako je čas, vzdálenost, kalorie nebo počet veslovacích záběrů. Cílová hodnota se pak zobrazí v sestupném pořadí až k nule. Po dosažení cíle zazní akustický signál. Chcete-li nastavit cíl, vyberte jej následovně: Stiskněte úvodní obrazovku a otočte o jeden zářez doprava, aby se objevilo [AIM MODE]. Krátce stiskněte displej [AIM MODE] a otáčením vyberte požadovanou cílovou funkci: čas (AIM TIME), vzdálenost (AIM DISTANCE), kalorie (AIM CALORIES) a tahy (AIM COUNT). Pro každou cílovou funkci je přednastavena hodnota a lze ji změnit.



[AIM TIME] Nastavení času:

Doporučení: 30 minut
(Volitelné nastavení 0:5:00-6:00:00 minut.)



[AIM DISTANCE] Nastavení vzdálenosti:

Doporučení: 3 kilometry
(Volitelné nastavení 0,50-99,90 km)

[AIM CALORIES] Nastavení kalorií:

Doporučení: 100 kalorií
(Volitelné nastavení 10,0-2000 kalorií)



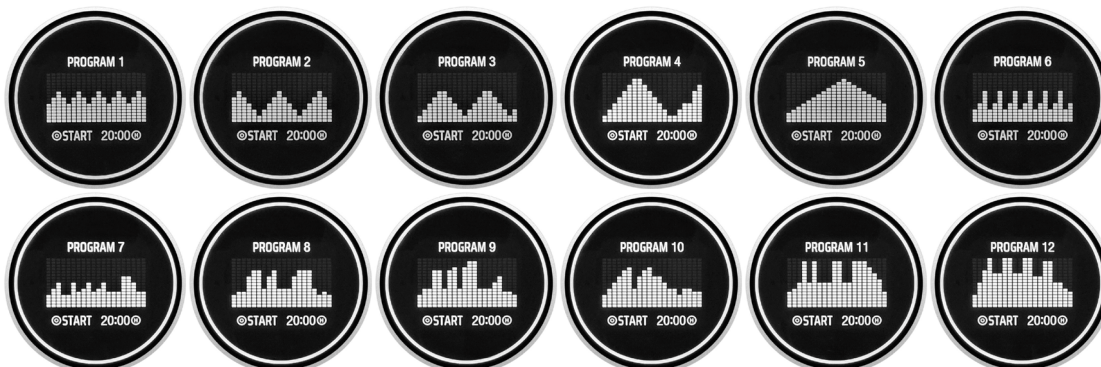
[AIM COUNT] Nastavení tahu:

Doporučení: 500 úderů
(Volitelné nastavení 100-9990 CNT)

Spodní displej ukazuje, že program s tímto nastavením spustíte krátkým stisknutím tlačítka nebo můžete upravit cílovou hodnotu dlouhým stisknutím tlačítka. Pro změnu cílové hodnoty stiskněte dlouze tlačítko a na displeji se zobrazí (SET ...). Požadovanou hodnotu lze nyní upravit otáčením. Po nastavení výchozí hodnoty potvrďte zadání krátkým stisknutím tlačítka. Opětovným krátkým stisknutím tlačítka zahájíte trénink s cílovou hodnotou. Dlouhým stisknutím tlačítka pro cílové hodnoty se vrátíte zpět na začátek zadání nebo resetujete cílovou hodnotu.

[PROGRAM] PROGRAMY ODPORU 1-12

Při volbě programu zvolte kategorii tréninkového programu [PROGRAM] otáčením ovládacího knoflíku a potvrďte krátkým stisknutím tlačítka. Vyberte si mezi 12 různými rychlostními programy otáčením ovládacího knoflíku. V těchto programech je zadán čas rozdělen do 20 dílčích intervalů, které automaticky mění odpor. Program ukazuje navrhovaný čas 20:00 minut, který lze změnit. Dlouhým stisknutím hlavice se displej změní na nastavení času (SET PROG TIME), aby bylo možné čas nastavit otáčením ovládacího knoflíku. (Výchozí možnost 0:5:00-6:00:00 minut.) Spodní displej ukazuje, že program s tímto výchozím nastavením můžete spustit krátkým stisknutím tlačítka nebo můžete upravit dobu tréninku dlouhým stisknutím tlačítka. Po nastavení požadovaného času je nutné toto potvrdit krátkým stisknutím tlačítka. Dalším stisknutím tlačítka spustíte program s požadovaným časem. Při každé změně odporu zazní akustický signál. Po skončení programu zazní signál a trénink se zastaví.



[BACK] Zpět:

Po poslední volbě v programu (AIM MODE) a v tréninkovém programu (PROGRAM) se na displeji objeví zpět (BACK). Zde můžete stisknout, pokud se chcete vrátit k výběru programů QUICK START, AIM MODE, PROGRAM.

Pokud po dobu 10 sekund neprovedete žádný vstup, displej se přepne zpět na předchozí výběr.



KONEKTIVITA

KINOMAP APP

Sport, koučování, hry a eSport jsou klíčová slova aplikace Kinomap. Toto obsahuje mnoho kilometrů skutečného filmového materiálu, který můžete cvičit uvnitř, jako byste byli venku; Sledování tras a analýza vašeho výkonu; Obsah koučování; Režim pro více hráčů; nové příspěvky denně; Oficiální halové závody a další ...

Stáhněte si aplikaci a připojte se

Naskenujte sousední QR kód pomocí smartphonu / tabletu nebo použijte funkci vyhledávání v obchodě Playstore (Android) nebo APP Store (IOS) a stáhněte si aplikaci Kinomap. Zaregistrujte se a postupujte podle pokynů v APP. Aktivujte Bluetooth na smartphonu nebo tabletu a vyberte správce zařízení v aplikaci a poté příslušnou kategorii produktu. Poté vyberte své typové označení pomocí loga výrobce „Christopeit Sport“ pro připojení sportovního vybavení. V závislosti na sportovním vybavení APP zaznamenává různé funkce přes Bluetooth nebo dochází k výměně dat.

Pozornost! Aplikace Kinomap nabízí bezplatnou zkušební verzi na 14 dní. Poté se můžete rozhodnout, zda chcete pokračovat v tréninku zdarma se základní verzí, nebo využívat celou řadu aplikace Kinomap za poplatek.

Aktuální informace a poplatky najdete na:
www.kinomap.com



DALŠÍ APLIKACE

Merach (Android und iOS app)

Pomocí funkce vyhledávání v Obchodě Play (Android) nebo APP Store (IOS) si stáhněte příslušnou aplikaci nebo získejte další informace.

MĚŘENÍ PULZU

Měření srdeční frekvence pomocí srdečního pásu

Volitelně můžete pro měření srdečního tepu použít kompatibilní Bluetooth pás tepové frekvence (Christopeit-Sport BT pás tepové frekvence 2209). Naměřená hodnota pulzu se zobrazí na displeji pulzu. Reakční doba je až 60 sekund.

Pozornost! Měření tepu není vhodné pro lékařské účely.

VŠEOBECNÉ POKYNY PRO ŠKOLENÍ

Abyste dosáhli znatelného tělesného a zdravotního zlepšení, musíte při určování potřebného tréninku dbát následujících faktorů.

INTENZITA

Úroveň fyzické námahy během tréninku musí překročit bod normální námahy, aniž by překročila bod dušnost a/nebo vyčerpání. Vhodnou referenční hodnotou může být puls. S každým tréninkem se kondice zvyšuje a proto by se měly tréninkové požadavky upravovat. To je možné prodloužením doby tréninku, zvýšením obtížnosti nebo změnou typu tréninku.

TRÉNINK SRDEČNÍ FREKVENCE

Pro určení tréninkové tepové frekvence můžete postupovat následovně. Upozorňujeme, že se jedná o orientační hodnoty. Pokud máte zdravotní problémy nebo si nejste jisti, poraďte se s lékařem nebo fitness trenérem.

01 Výpočet maximální tepové frekvence

Maximální hodnotu pulzu lze určit mnoha různými způsoby, protože maximální pulz závisí na mnoha faktorech. Pro výpočet můžete použít vzorec (maximální tep = 220 - věk). Tento vzorec je velmi obecný. Používá se v mnoha produktech pro domácí sport k určení maximální tepové frekvence. Doporučujeme Sally Edwardsův vzorec. Tento vzorec přesněji vypočítá maximální tepovou frekvenci a zohledňuje pohlaví, věk a tělesnou hmotnost.

Vzorec Sally Edwards:

Muži:

Maximální srdeční frekvence = 214 - (0,5 x věk) - (0,11 x hmotnost)

Ženy:

Maximální srdeční frekvence = 210 - (0,5 x věk) - (0,11 x hmotnost)

02 Výpočet tréninkové tepové frekvence

Optimální tréninková tepová frekvence je dána cílem tréninku. K tomu byly vymezeny tréninkové zóny.

Zdraví - Zóna: Regenerace a kompenzace

Vhodné pro: Začátečníky / Typ tréninku: velmi lehký vytrvalostní trénink / Cíl: regenerace a podpora zdraví. Budování základního stavu.

Tréninková tepová frekvence = 50 až 60 % maximální tepové frekvence

Metabolismus tuků – zóna: Základy – vytrvalostní trénink 1

Vhodné pro: začátečníky i pokročilé / Typ tréninku: lehký vytrvalostní trénink / Cíl: aktivace metabolismu tuků (spalování kalorií), zlepšení vytrvalostního výkonu.

Tréninková tepová frekvence = 60 až 70 % maximální tepové frekvence

Aerobik – zóna: Základy – vytrvalostní trénink 1 až 2

Vhodné pro: začátečníky i pokročilé / Typ tréninku: středně vytrvalostní trénink. / Cíl: Aktivace metabolismu tuků (spalování kalorií), zlepšení aerobního výkonu, Zvýšení vytrvalostního výkonu.

Tréninková tepová frekvence = 70 až 80 % maximální tepové frekvence

Anaerobní – Zóna: Základy – vytrvalostní trénink 2

Vhodné pro: pokročilé a závodní sportovce / Typ tréninku: středně vytrvalostní trénink nebo intervalový trénink / Cíl: zlepšení laktátové tolerance, maximální zvýšení výkonnosti.

Tréninková tepová frekvence = 80 až 90 % maximální tepové frekvence

Soutěž - zóna: Performance / Competition Training

Vhodné pro: sportovce a vysoce výkonné sportovce / Typ tréninku: intenzivní intervalový trénink a soutěžní trénink / Cíl: zlepšení maximální rychlosti a síly. **Varování!** Trénink v této oblasti může vést k přetěžování kardiiovaskulárního systému a poškození zdraví.

Tréninková tepová frekvence = 90 až 100 % maximální tepové frekvence

Vzorový výpočet

Muž, 30 let a váží 80 kg Jsem začátečník a rád bych zhubnul a zvýšil svou výdrž.

01: Maximální pulz - výpočet

Maximální srdeční frekvence = 214 - (0,5 x věk) - (0,11 x hmotnost)

Maximální srdeční frekvence = 214 - (0,5 x 30) - (0,11 x 80)

Maximální tep = cca 190 tepů/min

02: Výpočet tréninkové tepové frekvence

Vzhledem k mým cílům a tréninkové úrovni mi nejvíce vyhovuje zóna metabolismu tuků.

Tréninková tepová frekvence = 60 až 70 % maximální tepové frekvence

Tréninková tepová frekvence = 190 x 0,6 [60 %]

Tréninková tepová frekvence = 114 tepů/min

Poté, co si nastavíte tréninkovou tepovou frekvenci pro vaši tréninkovou kondici popř. Jakmile si určíte cíle, můžete začít trénovat. Většina našich zařízení pro vytrvalostní trénink má snímače srdečního tepu nebo jsou kompatibilní s pásem srdečního tepu. Můžete si tak kontrolovat tepovou frekvenci během sledování tréninku. Pokud se tepová frekvence nezobrazuje na displeji počítače nebo chcete být na bezpečné straně a chcete zkontrolovat tepovou frekvenci, která by mohla být nesprávně zobrazena kvůli možným chybám aplikace nebo podobně, můžete použít následující nástroje:

- Měření tepu konvenčním způsobem (snímání tepu, např. na zápěstí a počítání tepů během minuty).
- Měření tepové frekvence vhodnými a kalibrovanými přístroji na měření tepové frekvence (k dostání v prodejnách zdravotnických potřeb).
- Měření srdečního tepu pomocí jiných produktů, jako jsou monitory srdečního tepu, chytré telefony...

ČETNOST

Většina odborníků doporučuje kombinaci zdravého jídelníčku, který je nutné upravit podle tréninkového cíle, a fyzického cvičení třikrát až pětkrát týdně. Normální dospělý potřebuje dvakrát týdně cvičit, aby se udržela jeho aktuální kondice. Pro něj ke zlepšení kondice a změně tělesné hmotnosti potřebuje minimálně tři tréninky týdně. zůstává ideální samozřejmostí je frekvence pěti tréninků týdně.

USPOŘÁDÁNÍ TRÉNINKU

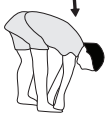
Každý trénink by se měl skládat ze tří tréninkových fází: „zahřívací fáze“, „tréninková fáze“ a „fáze zchlazení“. V „zahřívací fázi“ by se tělesná teplota a přísun kyslíku měly zvyšovat pomalu. To je možné pomocí gymnastických cvičení po dobu pěti až deseti minut. Poté by mělo začínat skutečná tréninková „tréninková fáze“. Tréninková zátěž by měla být navržena podle tréninkové tepové frekvence. Pro podporu krevního oběhu po „tréninkové fázi“ a pro zabránění bolestivosti nebo namožení svalů je třeba po „tréninkové fázi“ dodržovat „fázi ochlazování“. Během tohoto období by měla být po dobu pěti až deseti minut prováděna protahovací cvičení a/nebo lehká gymnastická cvičení.

Příklad - protahovací cvičení pro fázi zahřívání a ochlazování

Svou zahřívací fázi začněte chůzí na místě po dobu alespoň 3 minut a poté proveďte následující gymnastická cvičení. Nepřehánějte cvičení a pouze pokračujte, dokud neucítíte lehké šubnutí. Poté pozici držte. Doporučujeme provést zahřívací cvičení znovu na konci tréninku a to Ukončete trénink vytřesením končetin.



Sáhněte si levou rukou za hlavou na pravé rameno a táhněte pravou rukou jemně za levý loket. Po 20 sekundách paže vyměňte.



Co nejvíce se předkloněte a nechejte nohy téměř natažené. Prsty na rukou směřujte směrem k prstům na nohou. 2 x 20 sekund.



Sedněte si s jednou nohou nataženou na podlaže a předkloněte se a rukama si sáhněte na chodidlo. 2 x 20 sekund.



Klekněte si do širokého výpadu vpřed a opřete se rukama o podlahu. Pánev tiskněte dolů. Po 20 sekundách vyměňte nohu.

MOTIVACE

Klíčem k úspěšnému programu je pravidelný trénink. Na každý tréninkový den byste si měli stanovit přesný čas a místo a připravovat se na něj i duševně. Trénujte pouze tehdy, když máte dobrou náladu a mějte Vás cíl neustále před očima. Při kontinuálním tréninku budete den za dnem zjišťovat, jak se vyvíjíte a jak se postupně blížíte k Vašemu osobnímu tréninkovému cíli.

PRŮVODCE VESLAŘSKÝM TRÉNINKEM

Klíčem k úspěšnému veslařskému tréninku je správný pohyb. Pokyny k veslování najdete níže. Upozorňujeme, že se jedná pouze o návrh. Pokud máte zdravotní problémy nebo si nejste jisti, poraďte se s lékařem nebo kondičním trenérem. Veslovací pohyb lze velmi dobře nacvičovat se zrcadlem nebo s pomocí partnera.

Návod na veslování je zobrazen s použitím jiného produktu a platí pro všechny veslařské trenažéry.



ZÁBĚR



Počáteční/koncová poloha

- rovná záda
- natažené nohy
- ohnutá ramena



1. Protážení paží

- rovná záda
 - natažené nohy
- Natáhněte ruce.



2. Ohýbání horní části těla

- rovná záda
- natažené nohy
- natažené ruce

Ohněte horní část těla dopředu.



3. Umístění těla

- rovná záda
- natažené ruce
- ohnutá horní část těla

Pokrčte nohy a posuňte sedadlo dopředu.

NÁVRAT



4. Narovnání nohou

- rovná záda
- natažené ruce
- ohnutá horní část těla

Natáhněte nohy a posuňte sedadlo dozadu.



5. Ohýbání horní části těla

- rovná záda
- natažené nohy
- natažené ruce

Ohněte horní část těla do záklonu.



6. Ohýbání paží

- rovná záda
- natažené nohy

Zatáhněte za rukojeť pod hrudníkem.

Důležité:

- Nohy by měly být vždy připoutány k opěrkám nohou.
- Hlava by se měla vždy dívat přímo před sebe.
- Záda by měla zůstat vždy rovná. (udržujte napětí v břiše)
- Ohyb horní části těla se provádí z boků, nikoliv ze zad!
- V natažených polohách mějte mírně pokrčená kolena a lokty, abyste předešli zranění.

SEZNAM DÍLŮ - SEZNAM NÁHRADNÍCH DÍLŮ

Typ: **WP2000**
 Objednávací číslo: **2465**
 Datum technických údajů: **23.07.2024**

- Integrovaný přijímač monitorování srdečního tepu (Bluetooth)
- Integrovaný Bluetooth přijímač tepové frekvence

Přibližné rozměry [cm]: L 190 x B 53 x H 90 cm
 Požadavky na prostor [m²]: 2,5
 Hmotnost přibližně [kg]: 30
 Maximální zatížení (hmotnost uživatele) [kg]: 120

- Inovativní hybridní odporový systém kombinující vodu s magnetickým systémem odpor s 16 úrovněmi.
- Pohodlné sedadlo s válečky uloženými v kuličkových ložiscích pro plynulý a efektivní veslařský pohyb
- Moderní displej se zobrazením: času, rychlosti, vzdálenosti, kalorií, záběrů veslování, času/500 m, úrovně odporu, záběrů veslování/min, srdeční frekvence a skenování.
- Výchozí hodnoty: čas, vzdálenost, kalorie a počet záběrů veslování
- 12 odporových programů
- Chytrý LED řídicí počítač s barevným osvětlením vodní nádrže pro různé úrovně odporu.
- Kompatibilní s aplikací Kinomap
- Pro úsporu místa lze skladovat ve svislé poloze
- Transportní kolečka pro snadné přemístění
- Držák smartphonu/tabletu s nastavitelným sklonem

Pokud je některá součást mimo provoz nebo chybí, nebo pokud v budoucnu potřebujete náhradní díl, kontaktujte nás.

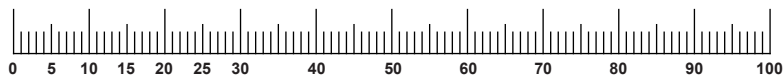
Top-Sports Gilles GmbH
 Friedrichstraße 55, 42551 Velbert
 www.christopeit-sport.com
 Telefon: +49 (0)20 51 / 60 67-0
 Telefax: +49 (0)20 51 / 60 67-44
 e-mail: info@christopeit-sport.com

Tento produkt je vytvořen pouze pro soukromé domácí sportovní aktivity a není nám povolen v komerčním resp profesionální oblasti. Domácí sport třída použití H/C.

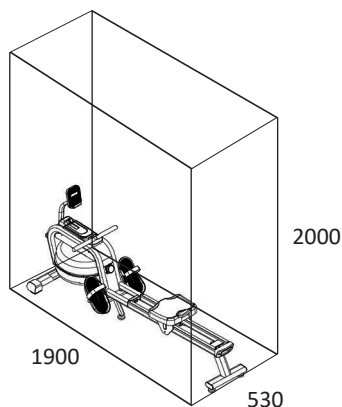
Ilustrační foto. No.	Označení	Rozměr mm	Množství	Přiloženo k ilustraci č.	ET-číslo
1	Základní rám		1	2+3	33-2465-01-SW
2	Kolejnice sedadel zesílení		1	1+4	33-2465-02-SW
3	Přední nožní trubka		1	1	33-2465-03-SW
4	Zadní stabilizátor		1	2	33-2465-04-SW
5	Držák na tablet		1	1	33-2465-05-SW
6	Podpora základního rámu		1	1	33-2465-06-SW
7	Montážní rám		1	1	33-2465-07-SW
8	Záznam na tablet		1	5	33-2465-08-SW
9	Řídítka		1	17	33-2465-09-SW
10	Posuvník sedadla		2	80	33-2465-10-SW
11	Zarážka sedadla		1	80	33-2465-11-SI
12	Tankový plech		1	57	36-2465-23-BT
13	Kolejnice pro sedák		2	2	33-2465-14-SI
14	Lopatková osa		1	59	33-2465-15-SI
15	Osa kladek napínacího pásu		2	65	33-2465-16-SI
16	Skladování rukojeť		1	86	36-2465-24-BT
17	Provoz navíjecí komponent		1	7	36-2465-25-BT
18	Ložiska		2	5	36-2465-26-BT
19	Osa válečku sedadla		2	10	33-2465-17-SI
20	Distanční trubka		1	27	33-2465-21-SI
21	Distanční kus		6	27	36-2465-28-BT
22	Kuličkovým ložiskem	608ZZ	3	65	36-1260-16-BT
23	Matice	M10	4	15	39-9820
24	Nylonová matice	M3	12	36	39-10126
25	Nylonová matice	M6	10	33+35	39-9816-SW
26	Nylonová matice	M8	7	19,32+95	39-9918-CR
27	Šestihranný šroub	M8x190	1	10	39-9967-CR
28	Montážní šroub pedálu	M12x145	2	78+79	39-10331-CR
29	Šroub s vnitřním šestihranem	M8x20	13	1,3,4+6,	39-9823-SW
30	Šroub s vnitřním šestihranem	M8x25-A2	1	14	39-10454
31	Matka úzká	M8	3	70	39-10031
32	Šroub s vnitřním šestihranem	M8x65	1	8	39-9814-SW
33	Šroub s vnitřním šestihranem	M6x15	26	5,7,12,14+80	39-10120-SW
34	Šroub s vnitřním šestihranem	M6x30	4	17	36-10451-SW
35	Šroub s vnitřním šestihranem	M6x55	2	15	39-10141
36	Phillips šroub	M3x20	12	57	39-10528

Ilustrační foto. No.	Označení	Rozměr mm	Množství	Přiloženo k ilustraci č.	ET-číslo
37	Phillips šroub	M5x8	17	55,86+105	39-9903
38	Phillips šroub	M5x15	8	8+64	39-9851
39	Phillips šroub	4.2x12	5	86	36-9206104-BT
40	Phillips šroub	4.2x19	6	54	39-9909-SW
41	Phillips šroub	4.2x19	4	72,73+77	39-10253-VC
42	Phillips šroub	4.2x25	4	67	39-9825338-BT
43	Phillips šroub	4.2x15	2	16	39-9909-SW
44	Podložka	3//6	12	36	39-10510
45	Podložka	5//10	6	38	39-10011
46	Podložka	6//18	6	33	39-9863
47	Podložka	8//16	5	19	39-9962-CR
48	Podložka	8//16	9	29	39-9862
49	Podložka	8//20-A2	1	30	39-9823-CR
50	Podložka ohnutá	8//20	4	29	36-9966-SW
51	Pruzinová podložka	pro 6	4	33	39-9865-CR
52	Pruzinová podložka	pro 8	13	29	39-9864-SW
53	Nýt	4x10	4	13	36-2465-27-BT
54	Gumové nožičky		2	1	36-2465-29-BT
55	Horní kryt		1	1	36-2465-04-BT
56	Penová rujojet		2	9	36-2465-30-BT
57	Horní polovina vodní nádrže		1	58	36-2465-16-BT
58	Spodní polovina vodní nádrže		1	57	36-2465-17-BT
59	Směrovka křídlo		1	14	36-2465-18-BT
60	O-kroužek		1	58	36-2465-19-BT
61	Pečetní prsten		1	14	36-2465-31-BT
62	Těsnění hřídele		1	14	36-2465-32-BT
63	Zástrčka nádrže		1	57	36-2465-20-BT
64	Koncový uzávěr		1	2	36-2465-21-BT
65	Role šňůrky		3	7+15	36-2465-33-BT
66	Rámová zástrčka		4	1	36-2465-34-BT
67	Polstářová podložka		2	1+2	36-2465-35-BT
68	Levá koncovka s přepravním kolečkem		1	3	36-2465-36-BT
69	Pravá koncovka s přepravním kolečkem		1	3	36-2465-37-BT
70	Nastavitelná výška nohou		3	4+6	36-2465-22-BT
71	Plastový disk	8//20	2	32	36-1660-16-BT
72	Vložka nánožníku vlevo		1	68	36-2465-38-BT
73	Vložka nánožníku vpravo		1	69	36-2465-39-BT
74	Zátka oválná malá		2	4	36-2465-40-BT
75	Gumová ochrana		2	6	36-2465-41-BT
76	Záznam ze senzoru		1	88	36-2465-42-BT
77	Koncový doraz police		1	5	36-2465-43-BT
78	Pedál levý		1	1	36-2465-11-BT
79	Pedál pravý		1	1	36-2465-12-BT
80	Sedadlo		1	10	36-2465-15-BT
81	Kolo		4	19	36-2465-44-BT
82	Podpěrný váleček		2	27	36-2465-45-BT
83	Zásobník na tablet	8	1	8	36-2465-05-BT
84	Snímač impulzů s kabel		2	75	36-2465-09-BT
85	Pedál pojistka popruh		2	78+79	36-2465-46-BT
86	Půlkulatá clona		1	1	33-2465-12-SW
87	Setrvačnick		1	7	33-2465-18-SI
88	Držák senzoru		1	17	36-2465-47-BT
89	Magnetický držák		1	7	33-2465-19-SI
90	Pírko		1	104	36-2465-48-BT
91	Výztužná deska		1	87	33-2465-20-SI
92	Matice nápravy úzká	M10	1	87	39-9820
93	Napájecí zdroj	9V=DC/1A	1	103	36-1420-17-BT
94	Nylonová matice	M10	1	87	39-9981-SW
95	Šroub s vnitřním šestihranem	M8x40	1	87	39-10132-SW
96	Pásové kolo		1	14	36-2465-49-BT
97	Držák počítače		1	1+101	36-2465-50-BT
98L	Levý boční kryt		1	1	36-2465-01-BT

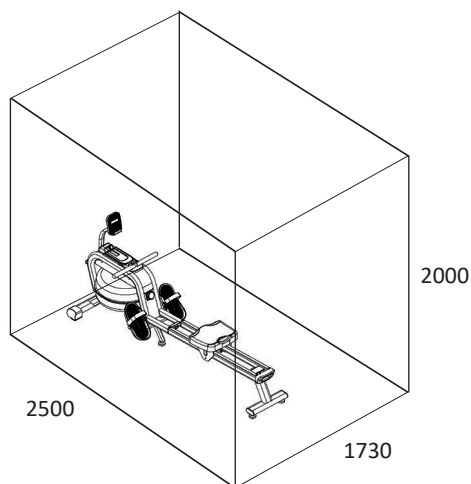
Ilustrační foto. No.	Označení	Rozměr mm	Množství	Přiloženo k ilustraci č.	ET-číslo
98R	Pravý boční kryt		1	1	36-2465-02-BT
99	Kulatá zátka		2	9	36-2465-51-BT
100	Plochý remeň	170J	1	17+96	36-2265-09-BT
101	Pocítac		1	97+102	36-2465-03-BT
102	Propojovací kabel		1	102	36-2465-06-BT
103	Kabel pro připojení napájení		1	1+102	36-2465-07-BT
104	Bovdenové lanko		1	89+105	36-2465-10-BT
105	Servomotor		1	7	36-2465-08-BT
106	Nylonová matice	M5	4	38	39-10044
107	Šroub s vnitřním šestihranem	M8x55	1	89	39-10436
108	Držák motoru		1	7	33-2465-13-SW
109	LED světelné pásky		2	1	36-2465-13-BT
110	Vypínač		1	97	36-2465-14-BT
111	Multifunkční nářadí	10/13/17/19	1		36-9107-27-BT
112	Imbusový klíč	5	1		36-9116-14-BT
113	Vodní čerpadlo		1		36-1965-46-BT
114	Pokyny k montáži a cvičení		1		36-2465-52-BT



POŽADAVEK NA TRÉNINKOVÝ PROSTOR



Oblast cvičení v mm
(pro domácího trenéra a uživatele)



Volná plocha v mm
(Tréninkový a bezpečnostní prostor (obíhající 600 mm))

POZNÁMKY



DE EU-KONFORMITÄTSERKLÄRUNG

GB EC-DECLARATION OF CONFORMITY

Top-Sports Gilles GmbH
Friedrichstr. 55, D - 42551 Velbert

Top-Sports Gilles GmbH
Friedrichstr. 55, D - 42551 Velbert

erklärt, in alleiniger Verantwortung, dass die Produkte:

declares, in our sole responsibility, that the products:

Artikelbezeichnung:
WP 2000 Art.-Nr. 2465

Article:
WP 2000 Art.-No. 2465

Produktbezeichnung:
Rudergerät – Stationäre Trainingsgeräte

Product description:
Rowing machine – stationary training equipment

mit den folgenden grundlegenden Anforderungen der nachfolgender EG Richtlinien übereinstimmen

comply with the following essential requirements of the following EU directives

**2014/53/EU (RED) Funkanlagen-Richtlinie
2011/65/EU RoHS Richtlinie zur Beschränkung der Verwendung gefährlicher Stoffe**

**2014/53/EU (RED) Radio Equipment Directive
2011/65/EU (RoHS) Restriction of Hazardous Substances**

und den zusätzlichen Normen, Richtlinien und Bestimmungen entsprechen:

and additionally standards, guidelines and regulations:

EN 301 489-1 V2.2.3
EN 301 489-17 V3.2.6
EN 300 328 V2.2.2
EN 55032:2015/A1:2020+A11:2020
EN 55035:2017/A11:2020
EN IEC 62368-1:2020+A11:2020
EN 62479:2010
EN 50663:2017
EN IEC 61000-6-3:2021
EN IEC 61000-6-1:2019
EN IEC 61000-3-2:2019/A1:2021
EN 61000-3-3 :2013/A2:2021+A1:2019
EN ISO 20957-1:2013
EN ISO 20957-7:2021

EN 301 489-1 V2.2.3
EN 301 489-17 V3.2.6
EN 300 328 V2.2.2
EN 55032:2015/A1:2020+A11:2020
EN 55035:2017/A11:2020
EN IEC 62368-1:2020+A11:2020
EN 62479:2010
EN 50663:2017
EN IEC 61000-6-3:2021
EN IEC 61000-6-1:2019
EN IEC 61000-3-2:2019/A1:2021
EN 61000-3-3 :2013/A2:2021+A1:2019
EN ISO 20957-1:2013
EN ISO 20957-7:2021

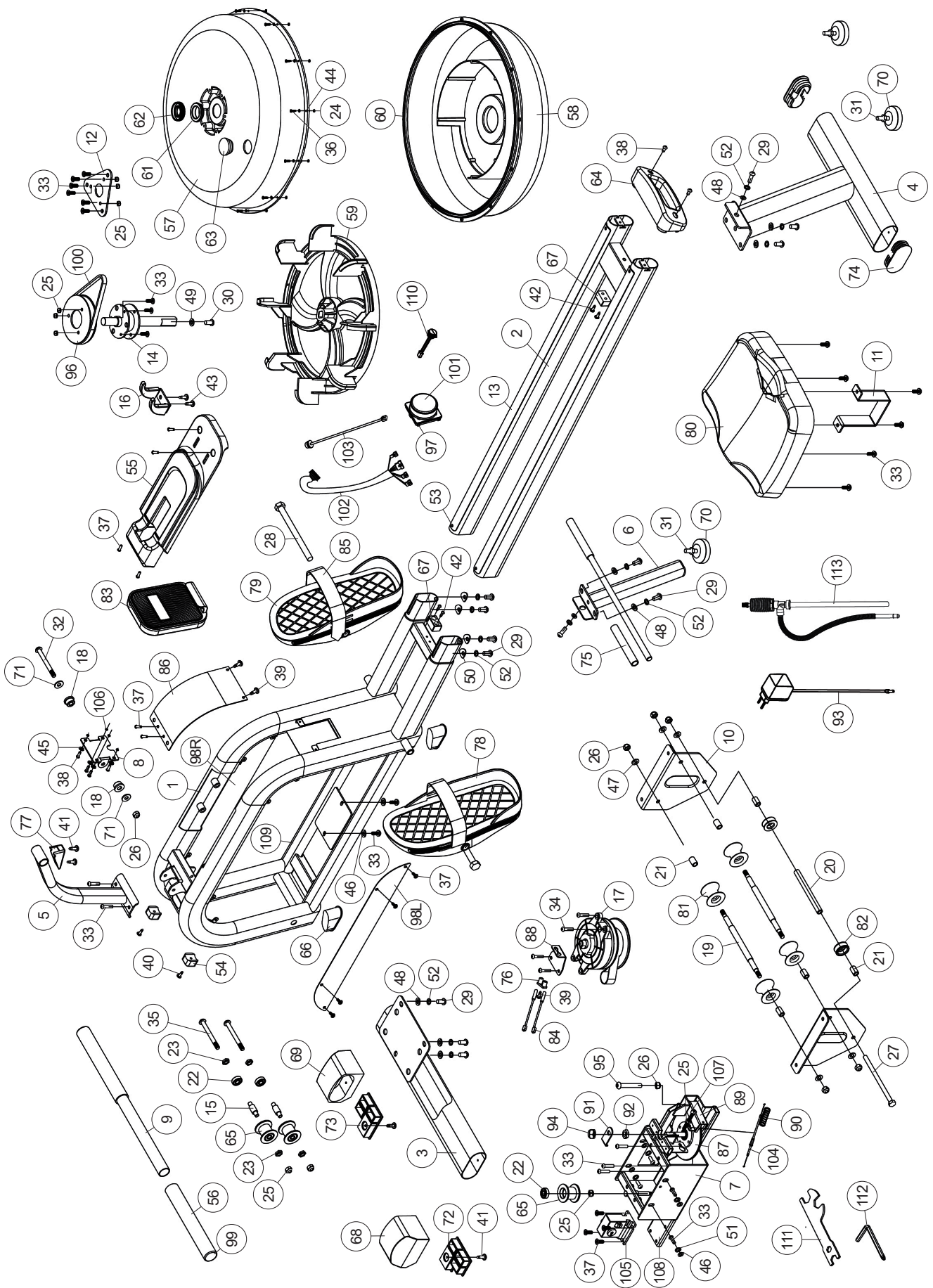
Unterzeichnet im Namen und in Verantwortung für:
Signed on behalf of and under responsibility for:

Velbert, den 22.07.2024

Top-Sports Gilles GmbH

Ort/Place, Datum / Date

Olaf Jäger
(General Agent / Prokurist)



Service / Hersteller

Bei Reklamationen, notwendigen Ersatzteilbestellungen oder Reparaturen wenden Sie sich bitte an unsere Service Abteilung.

Top-Sports Gilles GmbH

Friedrichstrasse 55
D - 42551 Velbert

<http://www.christopeit-sport.com>

Tel.: +49 (0)2051/6067-0

Fax: +49 (0)2051/6067-44

info@christopeit-sport.com



© by Top-Sports Gilles GmbH D-42551 Velbert (Germany)