

# medion

**Bedienungsanleitung  
Notice d'utilisation  
Handleiding**

**Manual de instrucciones  
Istruzioni per l'uso  
User Manual**



**4-in-1 Digitale Küchenmaschine  
Robot de cuisine numérique 4-en-1  
4-in-1 digitale keukenmachine  
Robot de cocina digital 4 en 1  
Planetaria digitale 4 in 1  
4-in-1 Digital Stand Mixer  
MEDION MD 18440**

# Inhaltsverzeichnis

<b>1. Informationen zu dieser Bedienungsanleitung</b>	<b>3</b>
1.1. Zeichenerklärung	3
<b>2. Bestimmungsgemäßer Gebrauch</b>	<b>3</b>
<b>3. Sicherheitshinweise</b>	<b>4</b>
<b>4. Lieferumfang</b>	<b>6</b>
<b>5. Geräteübersicht</b>	<b>6</b>
<b>6. Vor dem ersten Gebrauch</b>	<b>8</b>
6.1. Rührwerkzeuge einsetzen und wechseln	8
6.2. Anwendungsbereiche	8
<b>7. Küchenmaschine verwenden</b>	<b>9</b>
7.1. Betriebszeit/Geschwindigkeit voreinstellen	10
<b>8. Praktische Tipps</b>	<b>10</b>
8.1. Teig mischen und kneten	10
8.2. Eier schlagen	10
8.3. Sahne schlagen	10
8.4. Shakes, Cocktails oder andere Flüssigkeiten mischen	10
<b>9. Mixer verwenden</b>	<b>10</b>
9.1. Mixbehälter zusammensetzen	11
9.2. Mixbehälter montieren	11
9.3. Messbecher in Spritzschutzdeckel einsetzen	11
9.4. Spritzschutzdeckel auf Mixbehälter aufsetzen	11
9.5. Lebensmittel zerkleinern	11
<b>10. Mixer-Rezepte</b>	<b>12</b>
10.1. Erdbeer-Smoothie	12
10.2. Himbeer-Orangen-Smoothie	12
<b>11. Fleischwolf verwenden</b>	<b>12</b>
11.1. Fleischwolf montieren und verwenden	13
11.2. Fleischwolf mit Wurstaufsatz montieren und verwenden	14
11.3. Spritzgebäck-Aufsatz montieren und verwenden	14
11.4. Pasta-Aufsatz montieren und verwenden	14
11.5. Kebbe-Aufsatz montieren und verwenden	15
11.6. Nach der Fleischwolfverwendung	15
<b>12. Fleischwolf-Rezepte</b>	<b>15</b>
12.1. Frikadellen	15
12.2. Kebbe	16
<b>13. Eisschüssel verwenden</b>	<b>16</b>
13.1. Eisschüssel und Rührwerkzeug anbringen	16
<b>14. Eiscreme herstellen</b>	<b>17</b>
<b>15. Eisrezeptvorschläge</b>	<b>18</b>
<b>16. Reinigung</b>	<b>19</b>
16.1. Zubehörteile Küchenmaschine	19
16.2. Zubehörteile Fleischwolf	19
16.3. Schnellreinigung des Mixers bei leichter Verschmutzung	19
16.4. Zubehörteile Mixer	19
16.5. Zubehörteile Eisschüssel	19
<b>17. Fehlerbehebung</b>	<b>20</b>
<b>18. Lagerung/Transport</b>	<b>20</b>
<b>19. Entsorgung</b>	<b>20</b>
<b>20. Ersatzteile</b>	<b>21</b>
<b>21. Technische Daten</b>	<b>21</b>
<b>22. EU-Konformitätsinformation</b>	<b>21</b>
<b>23. Serviceinformationen</b>	<b>21</b>
<b>24. Impressum</b>	<b>22</b>

# 1. Informationen zu dieser Bedienungsanleitung



Vielen Dank, dass Sie sich für unser Produkt entschieden haben. Wir wünschen Ihnen viel Freude mit dem Gerät. Lesen Sie vor Inbetriebnahme die Sicherheitshinweise und die gesamte Anleitung aufmerksam durch. Beachten Sie die Warnungen auf dem Gerät und in der Bedienungsanleitung.

Bewahren Sie die Bedienungsanleitung immer in Reichweite auf. Wenn Sie das Gerät verkaufen oder weitergeben, händigen Sie unbedingt auch diese Bedienungsanleitung aus, da sie ein wesentlicher Bestandteil des Produktes ist.

## 1.1. Zeichenerklärung

Ist ein Textabschnitt mit einem der nachfolgenden Warnsymbole gekennzeichnet, muss die im Text beschriebene Gefahr vermieden werden, um den dort beschriebenen, möglichen Konsequenzen vorzubeugen.



**GEFAHR!**  
Warnung vor unmittelbarer Lebensgefahr!



**WARNUNG!**  
Warnung vor möglicher Lebensgefahr und/oder schweren, irreversiblen Verletzungen!



**VORSICHT!**  
Warnung vor möglichen mittelschweren und/oder leichten Verletzungen!



**VORSICHT!**  
Quetschgefahr durch bewegliche Teile.



**HINWEIS!**  
Hinweise beachten, um Sachschäden zu vermeiden!



**WARNUNG!**  
Warnung vor Gefahr durch elektrischen Schlag!



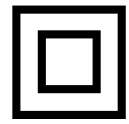
Hinweise zum Zusammenbau oder zum Betrieb



Hinweise in der Bedienungsanleitung beachten!



Symbol für Wechselstrom



Schutzklasse II



In der EU verwendetes Symbol zur Kennzeichnung von Materialien mit Lebensmittelkontakt wie z. B. Verpackungen oder Geräteoberflächen.

## 2. Bestimmungsgemäßer Gebrauch

Dieses Gerät ist für das Verarbeiten von Lebensmitteln in haushaltsüblichen Mengen bestimmt:

- Kneten bzw. Rühren von Lebensmitteln wie Teig, Cremes, Sahne oder Eischnee
- Der Fleischwolf-Aufsatz dient zum Zerkleinern von Lebensmitteln. Sie können Hackfleisch, Würste, Pasta, Plätzchen oder Kebbe mit den entsprechenden Aufsätzen formen.
- Der Mixer ist für das Zerkleinern, Pürieren und Mixen von Lebensmitteln vorgesehen.
- Herstellung von Speiseeis

Dieses Gerät ist dazu bestimmt, im Privathaushalt und ähnlichen Haushaltsanwendungen verwendet zu werden, wie beispielsweise:

- In Küchen für Mitarbeiter in Läden, Büros und anderen gewerblichen Bereichen;
- in landwirtschaftlichen Anwesen;
- von Kunden in Hotels, Motels und anderen Wohneinrichtungen;
- in Frühstückspensionen.

Bei Einsatz in gewerblichen Bereichen sind die dort gültigen Bestimmungen einzuhalten.

- ▶ Bitte beachten Sie, dass im Falle des nicht bestimmungsgemäßen Gebrauchs die Haftung erlischt:
- ▶ Bauen Sie das Gerät nicht ohne unsere Zustimmung um und verwenden Sie keine nicht von uns genehmigten oder gelieferten Zusatzgeräte.
- ▶ Verwenden Sie nur von uns gelieferte oder genehmigte Ersatz- und Zubehörteile.
- ▶ Beachten Sie alle Informationen in dieser Bedienungsanleitung, insbesondere die Sicherheitshinweise. Jede andere Bedienung gilt als nicht bestimmungsgemäß und kann zu Personen- oder Sachschäden führen.

### 3. Sicherheitshinweise

- Dieses Gerät darf nicht von Kindern benutzt werden. Das Gerät und seine Anschlussleitung sind von Kindern fernzuhalten.
- Gerät und Zubehör an einem für Kinder unerreichten Platz aufbewahren.
- Dieses Gerät kann von Personen mit reduzierten physischen, sensorischen oder mentalen Fähigkeiten oder Mangel an Erfahrung und/oder Wissen benutzt werden, wenn sie beaufsichtigt oder bezüglich des sicheren Gebrauchs des Gerätes unterwiesen wurden und die daraus resultierenden Gefahren verstanden haben.
- Kinder dürfen nicht mit dem Gerät spielen.
- Reinigung und Wartung durch den Benutzer dürfen nicht durch Kinder vorgenommen werden.
- Kinder erkennen nicht die Gefahren, die beim Umgang mit Elektrogeräten entstehen können. Seien Sie beim Gebrauch des Gerätes bitte besonders aufmerksam, wenn Kinder in der Nähe sind.
- Das Gerät ist bei nicht vorhandener Aufsicht und vor dem Zusammenbau, dem Auseinandernehmen oder Reinigen stets vom Netz zu trennen.



#### **WARNUNG!**

#### **Risiko eines Stromschlags.**

Es besteht die Gefahr eines elektrischen Schlags durch stromführende Teile.

- Schließen Sie das Gerät nur an eine ordnungsgemäß installierte Steckdose an. Die Netzspannung muss den technischen Daten des Gerätes entsprechen.
- Für den Fall, dass Sie das Gerät schnell vom Netz nehmen müssen, muss die Steckdose frei zugänglich sein.
- Vor dem ersten Gebrauch und nach jeder Benutzung das Gerät sowie das Netzkabel auf Beschädigungen überprüfen.

- Gerät nicht in Betrieb nehmen, wenn das Gerät oder das Netzkabel sichtbare Schäden aufweist.
  - Wenn Sie einen Transportschaden feststellen, wenden Sie sich umgehend an den Service (siehe „23. Serviceinformationen“ auf Seite 21).
  - Auf keinen Fall selbstständig Veränderungen am Gerät vornehmen oder versuchen, ein Geräteteil selbst zu öffnen und/oder zu reparieren.
  - Wenn die Netzanschlussleitung dieses Gerätes beschädigt wird, muss sie durch den Hersteller oder seinen Kundendienst oder eine ähnlich qualifizierte Person ersetzt werden, um Gefährdungen zu vermeiden.
  - Achten Sie darauf, dass das Netzkabel keine heißen Geräteteile oder andere Hitzequellen berührt.
  - Öffnen Sie niemals das Gehäuse.
  - Das Netzkabel sollten nicht geknickt oder um das Gerät gewickelt werden. Wickeln Sie das Kabel für den Betrieb vollständig ab. Knicken oder quetschen Sie das Netzkabel nicht.
  - Verwenden Sie das Gerät nicht im Freien.
  - Setzen Sie das Gerät keinen extremen Bedingungen aus. Zu vermeiden sind:
    - Hohe Luftfeuchtigkeit oder Nässe,
    - extrem hohe oder tiefe Temperaturen,
    - direkte Sonneneinstrahlung,
    - offenes Feuer.
- Das Gerät darf nicht in Wasser oder andere Flüssigkeiten getaucht oder unter fließendes Wasser gehalten werden oder in feuchten Räumen verwendet werden, da dies zu einem Stromschlag führen kann.
- Ziehen Sie den Netzstecker des Gerätes aus der Steckdose,
    - wenn Sie das Gerät reinigen oder warten,
    - wenn Sie das Gerät auf- oder abbauen,
    - wenn das Gerät feucht oder nass geworden ist,
    - wenn Sie das Gerät nicht mehr gebrauchen,

- bei fehlender Aufsicht,
- bei Gewitter.
- Vermeiden Sie Berührungen mit Wasser oder anderen Flüssigkeiten. Halten Sie das Gerät, das Netzkabel und den Netzstecker fern von Waschbecken, Spülen oder ähnlichen.
- Keine mit Flüssigkeiten gefüllten Gegenstände, z. B. Vasen oder Getränke auf oder in die Nähe des Gerätes stellen.
- Das Gerät oder das Netzkabel niemals mit feuchten oder nassen Händen berühren.
- Betreiben Sie das Gerät ausschließlich in Innenräumen.
- Es ist keine Aktion der Benutzer erforderlich um das Produkt zwischen 50 und 60 Hz umzustellen. Das Produkt passt sich sowohl für 50 als auch für 60 Hz an.

**WARNUNG!****Verletzungsgefahr!**

Das Berühren beweglicher Teile und/oder bei unsachgemäßem Gebrauch des Gerätes führt zu Verletzungen.

- Berühren beweglicher Teile vermeiden.
- Erst bei vollständigem Stillstand des Rührwerkzeugs am Rührschüsselrand klebenden Teig mit einem Spatel entfernen.
- Während des Betriebs Haare, Kleidung, Hände sowie Besteck, Kochlöffel o. ä. fernhalten, um Verletzungen oder Sachschäden zu verhindern.
- Vor der Reinigung Zubehörteile grundsätzlich vom Schwenkarm abnehmen.
- Vor dem Auswechseln von Zubehör oder Zusatzteilen, die im Betrieb bewegt werden, muss das Gerät ausgeschaltet und vom Netz getrennt werden.
- Gehen Sie beim Leeren der Schüssel und beim Reinigen vorsichtig vor.
- Verarbeiten Sie mit diesem Gerät nur Lebensmittel in haushaltsüblichen Mengen.
- Verwenden Sie das Gerät grundsätzlich nur, wenn es für die Anwendung vollständig zusammengesetzt ist.

- Die Schneideinsätze des Fleischwolfs sowie der Messersatz des Mixers sind sehr scharf. Vermeiden Sie das Berühren der Klingen.

**VORSICHT!****Verletzungsgefahr durch Verbrennung!**

Bei der Verwendung von Lebensmitteln, die heißer als 60 °C sind, besteht Verbrühungsgefahr.

- Keine heißen Lebensmittel in den Mixbehälter oder die Rührschüssel füllen.

**VORSICHT!****Verletzungsgefahr!**

Es besteht das Risiko von Verletzungen durch unachtsame Verwendung.

- Achten Sie darauf, dass das Netzkabel nicht zur Stolperfalle wird – keine Verlängerungskabel verwenden.
- Stellen Sie das Gerät auf eine feste, ebene Oberfläche.
- Stellen Sie das Gerät nicht auf eine Tischkante; es könnte kippen und herunterfallen.

**HINWEIS!****Mögliche Materialschäden!**

Das Gerät kann bei unsachgemäßem Gebrauch beschädigt werden.

- Verwenden Sie die Küchenmaschine nicht ohne Lebensmittel.
- Das Gerät bei Maximalleistung nicht länger als 4 Minuten ohne Unterbrechung nutzen, um eine Überhitzung des Motors zu vermeiden.  
Lassen Sie das Gerät nach dieser Nutzungsdauer ca. 10 Minuten auf Raumtemperatur abkühlen, bevor Sie es wieder in Betrieb nehmen.
- Verarbeiten Sie nicht zu festen Teig in dem Gerät.

- Verwenden Sie keine scharfen oder scheuernden Reinigungsmittel oder Gegenstände für die Reinigung des Zubehörs und des Gehäuses, da diese die Oberflächen beschädigen können.
- Der Spritzschutz ist nicht hitzebeständig. Stellen Sie die Temperatur der Geschirrspülmaschine nicht über 50 °C ein.
- Setzen Sie die Eisschüssel keinem offenen Feuer oder anderen Wärmequellen aus. Stellen Sie die Eisschüssel niemals auf eine heiße Herdplatte oder geben Sie sie in die Spülmaschine. Eine beschädigte Eisschüssel kann zu Bränden, Stromschlägen, Beschädigungen am Hauptgerät und Kühlausfällen führen.

## 4. Lieferumfang

### **⚠ GEFAHR!**

#### **Erstickengefahr!**

Es besteht Erstickengefahr durch Verschlucken oder Einatmen von Kleinteilen oder Folien.

- Alle verwendeten Verpackungsmaterialien nicht in der Reichweite von Kindern lagern.
- Kinder nicht mit dem Verpackungsmaterial spielen lassen.

- ▶ Entnehmen Sie das Produkt aus der Verpackung und entfernen Sie sämtliches Verpackungsmaterial.
- ▶ Überprüfen Sie die Vollständigkeit und Unversehrtheit der Lieferung und benachrichtigen Sie uns innerhalb von 14 Tagen nach dem Kauf, falls die Lieferung nicht komplett oder beschädigt ist.

Mit dem von Ihnen erworbenen Paket haben Sie erhalten:

- Küchenmaschine
- Flachrührer
- Knethaken
- Schneebesen
- Spritzschutz mit Einfüllöffnung
- Fleischwolf mit Zubehör
- Mixer mit Deckel/Messbecher
- Eisschüssel mit Zubehör
- Kurzanleitung

## 5. Geräteübersicht

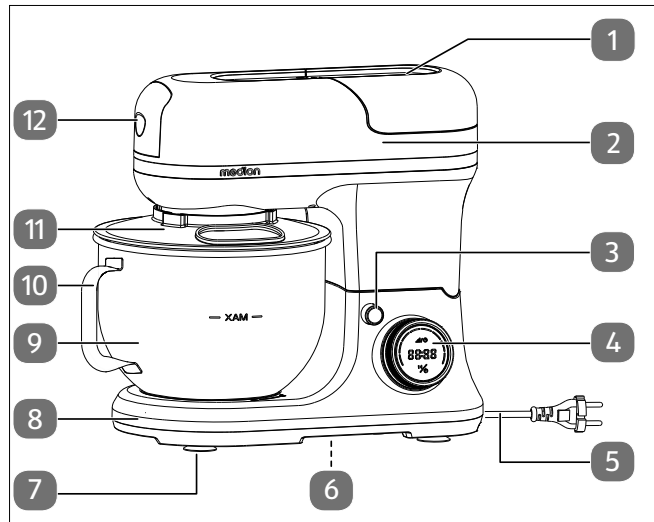


Abb. 1 – Gesamtansicht mit Rührschüssel

1. Mixeraufnahme mit Abdeckung
2. Schwenkarm
3. Entriegelungstaste Schwenkarm
4. Geschwindigkeitsregler (Drehen)/Bedienelemente/Anzeigefeld (siehe Abb. 3)
5. Netzkabel mit Stecker
6. Kabelabwicklung (nicht dargestellt, an der Unterseite)
7. Saugfüße
8. Gerätesockel
9. Rührschüssel
10. Griff
11. Spritzschutz
12. Fleischwolfaufnahme mit Abdeckung

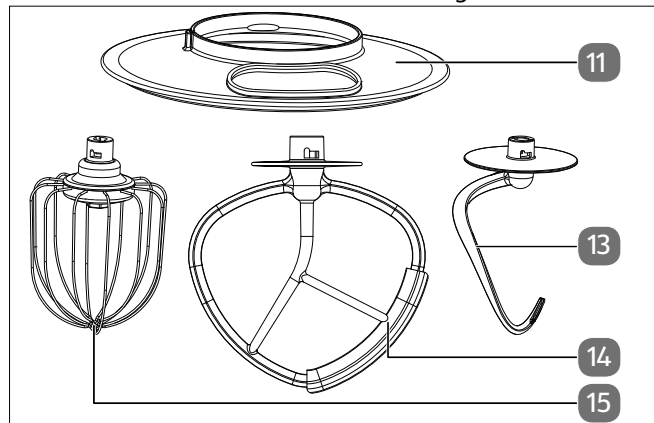


Abb. 2 – Rührwerkzeuge

13. Knethaken
14. Flachrührer
15. Schneebesen

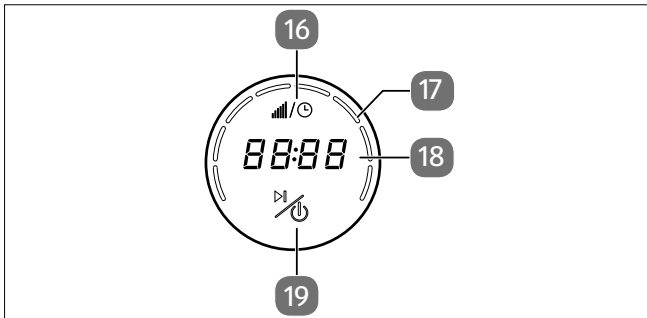


Abb. 3 – Bedienelemente/Anzeigefeld

- 16. Timer: Abschaltautomatik/Geschwindigkeit einstellen
- 17. Balkenanzeige Geschwindigkeit
- 18. Betriebszeitanzeige, Fehlercodeanzeige
- 19. Gerät ein-/ausschalten, Rührvorgang starten/unterbrechen

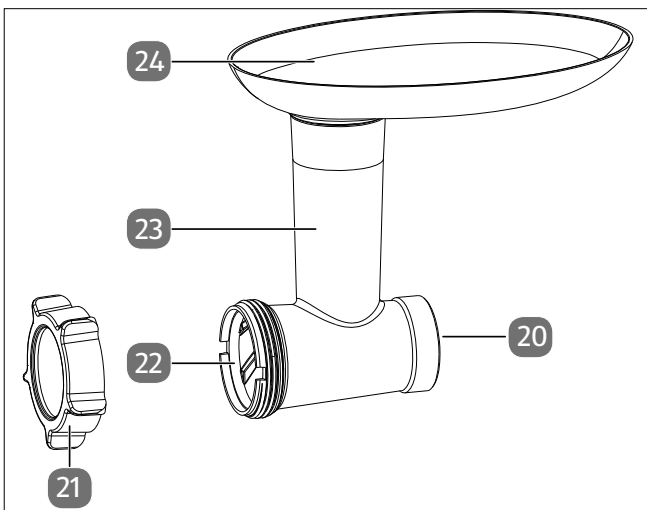


Abb. 4 – Fleischwolf

- 20. Verbindungsstück
- 21. Verschlussring
- 22. Schneckengehäuse
- 23. Füllschacht
- 24. Einfüllschale

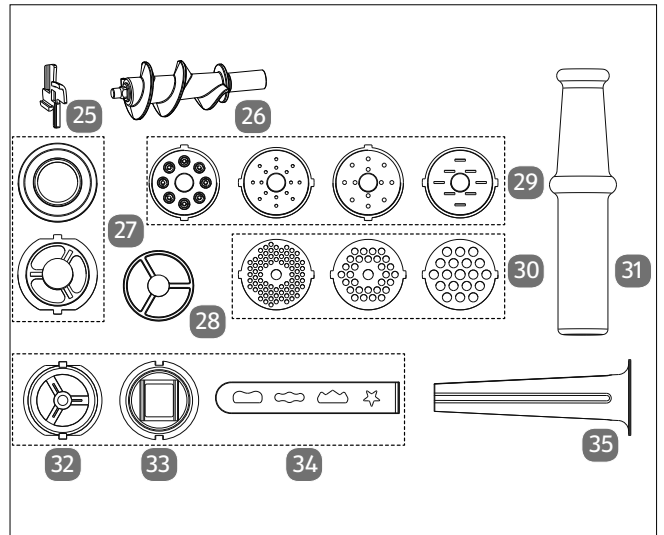


Abb. 5 – Zubehör Fleischwolf

- 25. Messer
- 26. Förderschnecke
- 27. Kebbe-Ring/Kebbe-Aufsatz
- 28. Wurstaufsatz
- 29. Pasta-Aufsätze
- 30. Lochscheibe (fein/mittel/grob)
- 31. Stopfer
- 32. Schneckenführung Spritzgebäck
- 33. Halter für Spritzgebäckschablone
- 34. Spritzgebäckschablone
- 35. Füllstutzen

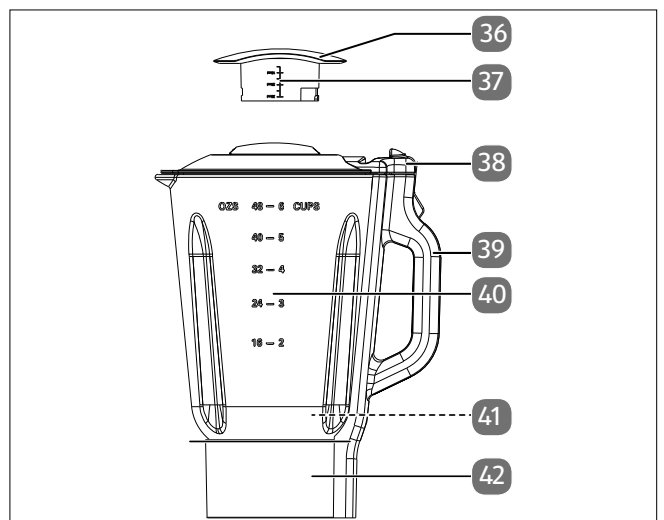


Abb. 6 – Mixer

- 36. Deckel/Messbecher
- 37. Messskala
- 38. Spritzschutzdeckel
- 39. Griff
- 40. Messskala
- 41. Messersatz (im Inneren, nicht dargestellt)
- 42. Mixersockel

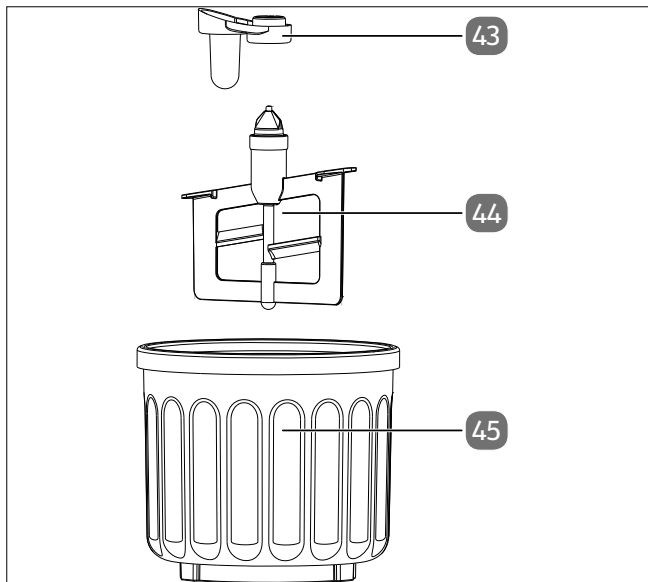


Abb. 7 – Eisschüssel mit Zubehör

- 43. Verbindungsstück
- 44. Rührwerkzeug
- 45. Eisschüssel

## 6. Vor dem ersten Gebrauch

- ▶ Vor dem ersten Gebrauch spülen Sie das Zubehör gründlich mit warmem Wasser und Geschirrspülmittel ab. Nach der Reinigung trocknen Sie das Zubehör gründlich, bevor Sie das Gerät einschalten.



Das Gerät wird durch einen Elektromotor angetrieben. Dies kann zu einer Geruchsbildung bei der ersten Inbetriebnahme führen. Die Geruchsbildung ist normal und kein Zeichen für einen Defekt des Geräts. Sorgen Sie für ausreichende Belüftung.

### 6.1. Rührwerkzeuge einsetzen und wechseln

- ▶ Drücken Sie die Entriegelungstaste, um den Schwenkarm anheben zu können. Achten Sie darauf, dass der Schwenkarm in der oberen Position einrastet.
- ▶ Stellen Sie die Rührschüssel auf die Halterung des Gerätesockels.
- ▶ Drehen Sie die Rührschüssel bis zum Anschlag Richtung geschlossenem Schlosssymbol, bis sie einrastet (siehe Abb. 8).

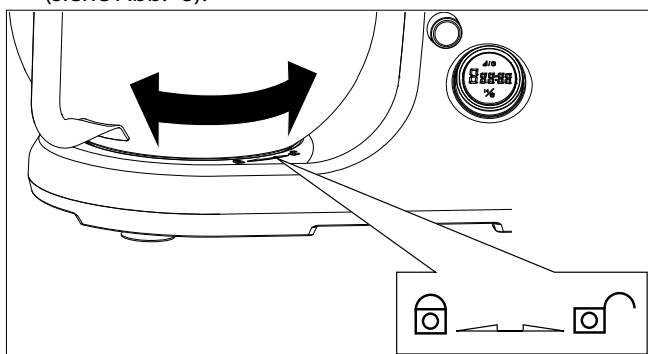
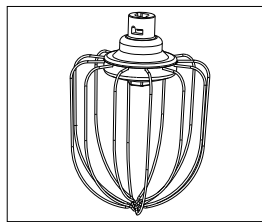


Abb. 8 – Rührschüssel einsetzen und arretieren

## 6.2. Anwendungsbereiche

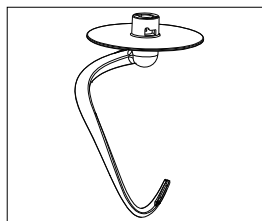


### Schneebesens

Verwenden Sie den Schneebesens bei luftig aufgeschlagenen Lebensmitteln:

- Eier
- Eischnee
- Schlagsahne
- Pudding
- Kuchenglasuren
- einige Kuchen & Süßigkeiten ...

Empfohlene Geschwindigkeit: 4 bis 8, abhängig von der Schwere des Teiges/der Lebensmittelmischung

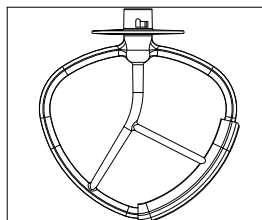


### Kneuhaken

Verwenden Sie den Kneuhaken zum Mischen und Kneten von Hefeteigen:

- Brote
- Brötchen
- Stuten
- Mürbeteig
- einige Kuchen ...

Empfohlene Geschwindigkeit: 1 bis 3 abhängig von der Schwere des Teiges/der Lebensmittelmischung



### Flachrührer

Verwenden Sie den Flachrührer für normale bis schwere Teige bzw. Lebensmittelmischungen:

- Kuchen
- Pfannkuchenteig
- Süßigkeiten
- Cookies
- Gebäck ...

Empfohlene Geschwindigkeit: 3 bis 5, abhängig von der Schwere des Teiges/der Lebensmittelmischung

- ▶ Setzen Sie den Spritzschutz auf den Schwenkarm, bis er einrastet. Er verhindert, dass die Antriebswelle mit dem Teig in Berührung kommt.

Montieren Sie das Rührwerkzeug wie abgebildet an der Küchenmaschine.

- ▶ Setzen Sie das Rührwerkzeug von unten in die Aufnahme im Schwenkarm (siehe Abb. 9).



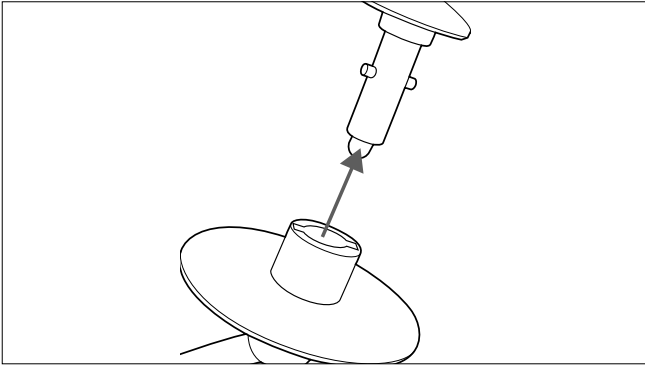


Abb. 9 – Rührwerkzeug auf die Aufnahme schieben

- ▶ Drücken Sie das Rührwerkzeug nach oben und drehen es im Uhrzeigersinn, bis es einrastet. Ein Rührwerkzeug kann nur dann richtig eingesetzt und gedreht werden, wenn die Führungsnase in der entsprechenden Führungsnut sitzt (siehe Abb. 10).

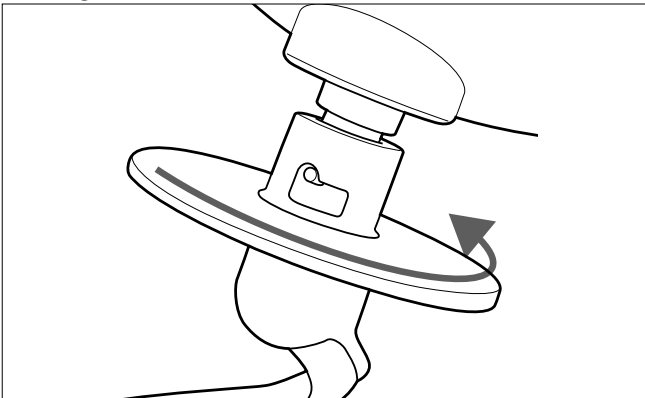


Abb. 10 – Rührwerkzeug sichern

- ▶ Drücken Sie die Entriegelungstaste und klappen Sie den Schwenkarm nach unten in die Betriebsposition.

## 7. Küchenmaschine verwenden

### ! HINWEIS!

#### Möglicher Geräteschaden!


Der Motor kann überhitzen und beschädigt werden.

- Überlasten Sie den Motor nicht, indem Sie die Rührschüssel überladen (max. 2,6 kg, davon 1,5 kg Mehl).
- Die maximale Betriebszeit beträgt 4 Minuten, wenn das Gerät bei voller Leistung betrieben wird.

Die Küchenmaschine ist wie oben beschrieben vorbereitet und die Rührschüssel ist mit den Zutaten befüllt. Sie können nachträglich durch die Einfüllöffnung am Spritzschutz Lebensmittel nachfüllen.

- ▶ Schließen Sie das Gerät nur an eine ordnungsgemäß installierte Steckdose an. Die Netzspannung muss den technischen Daten des Gerätes (siehe Seite 21) entsprechen.

Die Schaltfläche  leuchtet.

- ▶ Vergewissern Sie sich, dass der Schwenkarm in der Betriebsposition eingerastet ist.
- ▶ Drücken Sie die Schaltfläche , um das Gerät einzuschalten. Das Anzeigefeld zeigt in der Betriebszeitanzeige **0000** und die Geschwindigkeitsanzeige zeigt keinen Balken.



Bei dem Geschwindigkeitsregler handelt es sich um einen Wippschalter:

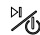
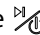

Drehen Sie den Geschwindigkeitsregler leicht jeweils einmal bis zum Anschlag für jede/s Geschwindigkeitsstufe / 30-Sekundenintervall, bis der gewünschte Wert angezeigt wird.

- Drehen Sie den Geschwindigkeitsregler nicht umlaufend!

- ▶ Stellen Sie den Geschwindigkeitsregler auf die gewünschte Stufe ein:

- Nach rechts drehen: Geschwindigkeit erhöhen
- Nach links drehen: Geschwindigkeit verringern

Die empfohlenen Geschwindigkeitseinstellungen für verschiedene Anwendungen sind unter „6.2. Anwendungsbereiche“ auf Seite 8 aufgeführt. Es sind die Stufen **0** (aus) bis **8** (schnell) einstellbar und werden als Balkenanzeige dargestellt.

- ▶ Drücken Sie die Schaltfläche , um den Vorgang zu starten.
- ▶ Drücken Sie die Schaltfläche , um den Rührvorgang zu unterbrechen.
- ▶ Drücken und halten Sie die Schaltfläche , um das Gerät auszuschalten.

#### Impuls-Funktion


- ▶ Die Impuls-Funktion bietet Ihnen die individuelle Kontrolle von Dauer und Frequenz bei der Lebensmittelverarbeitung. Ist noch keine Geschwindigkeit eingestellt drehen Sie den Geschwindigkeitsregler nach links. Halten Sie den Geschwindigkeitsregler kurz in der Position, um das Gerät für einen Impuls einzuschalten. Sobald Sie den Geschwindigkeitsregler loslassen, stoppt das Gerät.





Wird während des Rührvorgangs die Entriegelungstaste gedrückt und der Schwenkarm hebt sich an, wird die Geschwindigkeit sofort auf Stufe **0** gesetzt und in der Betriebszeitanzeige wird **E:01** angezeigt. Wird der Schwenkarm wieder gesenkt und er ist eingerastet, wird der Rührvorgang fortgesetzt und die restliche Betriebszeit wird angezeigt.

- ▶ Ziehen Sie den Netzstecker.
- ▶ Drücken Sie die Entriegelungstaste und der Schwenkarm hebt sich an, entfernen Sie das Rührwerkzeug von der Aufnahme am Schwenkarm.
- ▶ Drehen Sie die Rührschüssel gegen den Uhrzeigersinn ab.
- ▶ Wenn der Teig fertig ist, nehmen Sie ihn mit einem Spatel aus der Rührschüssel.
- ▶ Entfernen Sie den Spritzschutz vom Schwenkarm.
- ▶ Reinigen Sie die Schüssel, das Rührwerkzeug und den Spritzschutz (siehe Seite 19).

## 7.1. Betriebszeit/Geschwindigkeit voreinstellen

- ▶ Drücken Sie die Schaltfläche  , um die Betriebszeit einzustellen. Nach der eingestellten Zeit schaltet das Gerät automatisch ab (max. 20 Minuten).
  - Nach rechts drehen: Betriebszeit um jeweils 30 Sekunden verlängern
  - Nach links drehen: Betriebszeit um jeweils 30 Sekunden verkürzen

Wenn Sie keine Betriebszeit einstellen, schaltet das Gerät nach 20 Minuten automatisch ab.

- ▶ Drücken Sie die Schaltfläche  erneut, um die Geschwindigkeit einzustellen.
  - Nach rechts drehen: Geschwindigkeit erhöhen
  - Nach links drehen: Geschwindigkeit verringern
- ▶ Drücken Sie die Schaltfläche  , um den Vorgang zu starten.

## 8. Praktische Tipps

### 8.1. Teig mischen und kneten

Verwenden Sie den Flachrührer oder den Knethaken zum Kneten von Teig.

- ▶ Die beste Teigmischung zum Kneten ist ein Verhältnis von 5 Teilen Mehl zu 3 Teilen Wasser. Füllen Sie die Rührschüssel bis zu 3/4 voll.
- ▶ Beim Befüllen der Rührschüssel darauf achten, dass die maximale Mehl-Menge von 1,5 kg nicht überschritten wird.

Zum Mischen den Knethaken oder Flachrührer verwenden.

- ▶ Wenn Sie den Knethaken oder Flachrührer verwenden, schalten Sie für mindestens 10 Sekunden auf die Geschwindigkeitseinstellung **1**, gefolgt von mindestens 10 Sekunden bei der Geschwindigkeitseinstellung **2** und schließlich für bis zu 3 Minuten auf die Geschwindigkeitseinstellung **3**.
- ▶ Nicht länger als 4 Minuten bei voller Leistung betreiben. Wenn mehr Zeit erforderlich ist, warten Sie 10 Minuten bei ausgeschaltetem Gerät und setzen Sie die Verwendung dann fort.

### 8.2. Eier schlagen

Um Eier (Volldotter oder Eiweiß) zu schlagen, verwenden Sie den Schneebesen.

- ▶ Verwenden Sie die Geschwindigkeitseinstellung 6 bis 8 und schlagen Sie das Eiweiß kontinuierlich für ca. 4 Minuten steif.
- ▶ Schlagen Sie nicht das Eiweiß von mehr als 12 Eiern auf einmal.
- ▶ Nicht länger als 4 Minuten bei voller Leistung betreiben. Wenn mehr Zeit erforderlich ist, warten Sie 10 Minuten bei ausgeschaltetem Gerät und setzen Sie die Verwendung dann fort.

### 8.3. Sahne schlagen

- ▶ Um Sahne zu schlagen, verwenden Sie den Schneebesen.
- ▶ Verwenden Sie frische Sahne.
- ▶ Für Schlagsahne die Geschwindigkeitseinstellung 6 bis 8 verwenden und für 3 bis 4 Minuten schlagen.
- ▶ Achten Sie darauf, die Rührschüssel nicht zu überfüllen, wenn Sie frische Milch, Sahne oder andere Zutaten in die Rührschüssel geben.
- ▶ Nicht länger als 4 Minuten bei voller Leistung betreiben. Wenn mehr Zeit erforderlich ist, warten Sie 10 Minuten bei ausgeschaltetem Gerät und setzen Sie die Verwendung dann fort.

### 8.4. Shakes, Cocktails oder andere Flüssigkeiten mischen

Um Shakes, Cocktails und andere Flüssigkeiten zu mischen, verwenden Sie den Schneebesen.

- ▶ Die Zutaten nach dem gewünschten Rezept etwa 4 Minuten lang mit einer Geschwindigkeit von 1 bis 6 mischen.
- ▶ Achten Sie darauf, die Rührschüssel nicht zu überfüllen.
- ▶ Nicht länger als 4 Minuten bei voller Leistung betreiben. Wenn mehr Zeit erforderlich ist, warten Sie 10 Minuten bei ausgeschaltetem Gerät und setzen Sie die Verwendung dann fort.

## 9. Mixer verwenden

### VORSICHT!

#### Verletzungsgefahr!


Es besteht die Gefahr von Verletzungen durch bewegliche und scharfkantige Teile.

- Setzen Sie auch beim Betrieb mit Mixer die Rührschüssel ein, damit die rotierende Aufnahme für die Rührwerke geschützt ist. Es besteht Quetschgefahr!
- Berühren des Messersatzes vermeiden.
- Während des Betriebs niemals in den Mixbehälter greifen.
- Nehmen Sie den Spritzschutzdeckel niemals von dem Mixbehälter ab, bevor der Messersatz zum Stillstand gekommen ist.
- Nehmen Sie den Mixbehälter niemals von dem Motorblock ab, bevor der Messersatz zum Stillstand gekommen ist.
- Stellen Sie die Geschwindigkeit immer auf **0** und schalten Sie das Gerät aus, bevor Sie den Mixbehälter auf den Motorblock einsetzen oder vom Motorblock entnehmen.
- Verwenden Sie den Mixbehälter niemals ohne aufgesetzten Spritzschutzdeckel.

## ! HINWEIS!

### Möglicher Geräteschaden!

Der Motor kann überhitzen und beschädigt werden.

- Überlasten Sie den Motor nicht, indem Sie viele gefrorene Zutaten oder sehr harte Zutaten (wie z. B. Nüsse) in den Mixbehälter geben.
- Befüllen Sie den Mixbehälter mit mindestens 500 ml Flüssigkeit, um das Gerät nicht zu überhitzen.
- Wenn der Motor anfängt, unruhig zu laufen, schalten Sie das Gerät sofort aus – drücken Sie die Schaltfläche , um den Vorgang zu unterbrechen.
- Ziehen Sie den Netzstecker und entfernen Sie einige Zutaten aus dem Mixbehälter. Stecken Sie den Netzstecker erst in die Steckdose, wenn das Zubehör vollständig montiert wurde.
- Die maximale Betriebszeit beträgt 4 Minuten, wenn das Gerät bei voller Leistung betrieben wird. Die maximale Mixdauer beträgt 3 Minuten.

### 9.1. Mixbehälter zusammensetzen

- ▶ Setzen Sie die Messereinheit in den Mixersockel ein.
- ▶ Legen Sie den Dichtungsring auf den inneren Rand der Messereinheit.
- ▶ Setzen Sie den Mixersockel mit Messereinheit und Dichtungsring von unten in den Mixbehälter ein und drehen Sie den Sockel im Uhrzeigersinn fest.

### 9.2. Mixbehälter montieren

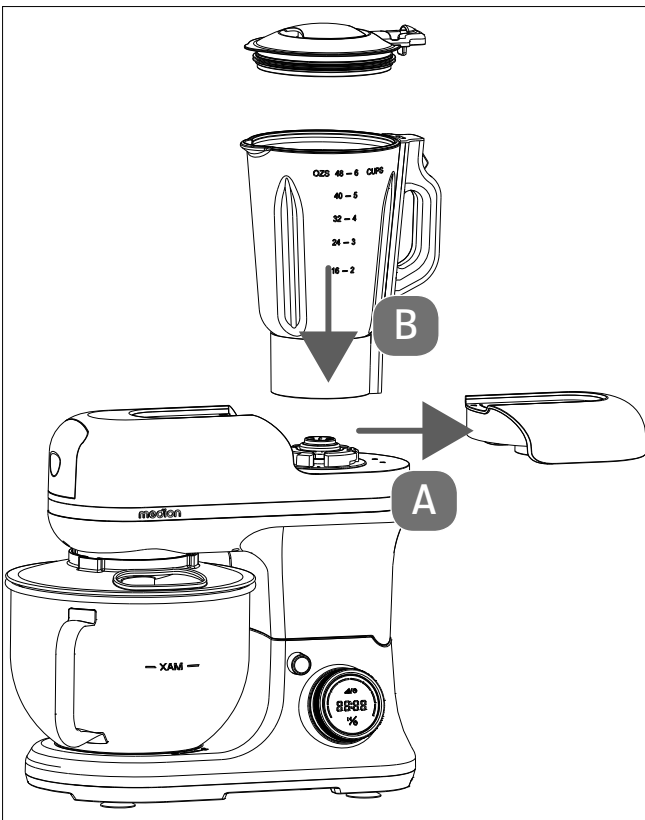


Abb. 11 – Mixbehälter einsetzen

- ▶ Stellen Sie ggf. den Schwenkarm nach unten. Achten Sie darauf, dass der Arm am Gehäuseunterteil eingearastet ist.

- ▶ Entfernen Sie die Abdeckung von der Mixeraufnahme (A), indem Sie die Abdeckung nach links schwenken und abnehmen.
- ▶ Setzen Sie den Mixbehälter mit dem Griff nach rechts zeigend direkt auf die Antriebswelle des Motorblocks (B), so dass die Rastnasen in die entsprechenden Aussparungen einrasten.



Stellen Sie sicher, dass der Mixbehälter korrekt auf dem Motorblock aufgesetzt ist. Wenn der Mixbehälter nicht korrekt aufgesetzt ist, funktioniert der Mixer nicht.

### 9.3. Messbecher in Spritzschutzdeckel einsetzen

- ▶ Setzen Sie den Messbecher von oben in den Spritzschutzdeckel ein, so dass die Rastnasen in die Aussparungen passen.

### 9.4. Spritzschutzdeckel auf Mixbehälter aufsetzen

- ▶ Setzen Sie den Spritzschutzdeckel so auf den Mixbehälter auf, dass der Auslaufschutz am Spritzschutzdeckel den Auslauf des Mixbehälters komplett abdeckt.

### 9.5. Lebensmittel zerkleinern


- ▶ Zerkleinern Sie größere Stücke des Mixguts so, dass Sie ohne zu quetschen in den Mixbehälter passen.
- ▶ Befüllen Sie den Mixbehälter.
- ▶ Setzen Sie den Spritzschutzdeckel mit Einfüllöffnungsdeckel auf den Mixbehälter.
- ▶ Wählen Sie die Geschwindigkeit je nach Anwendung aus:

Geschwindigkeit	Anwendung
3-4	für leichte Verarbeitung von Flüssigkeiten
5-6	für eine festere Konsistenz - zum Mixen von Flüssigkeiten und festen Lebensmitteln
Impulsfunktion (siehe „Impuls-Funktion“ auf Seite 9)	für Eiscrushen und kurze, kraftvolle Impulsbewegungen



Sie erhalten das beste Ergebnis für die Zerkleinerung von Lebensmitteln, wenn Sie in Impulsen („Impuls-Funktion“ auf Seite 9) arbeiten. Ein längerer Betrieb zerkleinert die Lebensmittel ggf. zu stark.

- ▶ Wenn Lebensmittelreste an der Behälterwand kleben bleiben (z. B. bei Kräutern oder anderen feuchten Lebensmitteln), schalten Sie das Gerät aus und entfernen Sie die Lebensmittelreste mit einem flachen Rührlöffel oder Teigschaber, verteilen Sie sie im Behälter und zerkleinern Sie sie mit zwei oder drei Impulsstößen ebenfalls.

- ▶ Um Zutaten nachzufüllen, entfernen Sie entweder den Spritzschutzdeckel komplett oder nur den Deckel/ Messbecher. Nach dem Nachfüllen schließen Sie den Mixbehälter unbedingt mit dem Spritzschutzdeckel.
- ▶ Wenn das Mixgut genügend zerkleinert ist, warten Sie, bis das Messer zum Stillstand kommt.
- ▶ Drücken Sie die Schaltfläche , um den Vorgang zu unterbrechen und ziehen Sie den Netzstecker aus der Steckdose.
- ▶ Heben Sie den Mixbehälter nach oben hin ab, um ihn von der Mixeraufnahme zu entfernen.
- ▶ Leeren Sie den Mixbehälter und reinigen Sie ihn anschließend.

## 10. Mixer-Rezepte

### 10.1. Erdbeer-Smoothie

#### Zutaten (für 2 Portionen)

350 g	Erdbeeren
1	Banane
500 ml	Orangensaft
1 EL	Honig (Waldhonig)

#### Zubereitung

- ▶ Erdbeeren waschen und vierteln. Banane schälen. Mixergefäß mit den Zutaten befüllen. Zutaten glatt pürieren und sofort servieren.
- ▶ Nach Belieben mit Zucker nachsüßen.

Tipp: Die Smoothies schmecken am besten, wenn die Zutaten gut gekühlt sind.

### 10.2. Himbeer-Orangen-Smoothie

#### Zutaten (für 2 Portionen)

250 g	Himbeeren, frisch oder aufgetaute Tiefkühl-Ware
200 g	Naturjoghurt
300 ml	Orangensaft (frisch gepresst)

#### Zubereitung

- ▶ Himbeeren und Joghurt in das Mixergefäß geben und etwa 30 Sekunden pürieren, bis alles cremig ist. Orangensaft hinzugeben und nochmals durchmischen.
- ▶ Nach Belieben mit Zucker nachsüßen.

Tipp: Die Smoothies schmecken am besten, wenn die Zutaten gut gekühlt sind.

## 11. Fleischwolf verwenden

### VORSICHT!

#### Verletzungsgefahr!

Es besteht die Gefahr von Verletzungen durch bewegliche und scharfkantige Teile.



- Setzen Sie auch beim Betrieb mit Fleischwolf die Rührschüssel ein, damit die rotierende Aufnahme für die Rührwerke geschützt ist. Es besteht Quetschgefahr!
- Seien Sie vorsichtig beim Umgang mit den scharfen Kanten des Schneidwerkzeugs.
- Greifen Sie während des Fleischwolfbetriebs niemals mit den Händen in den Füllschacht oder in die Auslassöffnung.
- Drücken Sie Nahrungsmittel nur mit dem Stopfer in den Füllschacht.
- Führen Sie niemals andere Gegenstände in den Füllschacht als den zum Aufsatz und zu den verarbeitenden Lebensmitteln gehörenden Stopfer.
- Nach dem Ausschalten läuft der Antrieb kurz nach. Warten Sie vor dem Auswechseln von Zubehör oder Teilen den vollständigen Stillstand des Antriebs ab.
- Nehmen Sie die Einfüllschale niemals vor dem vollständigen Stillstand der Schneidwerkzeuge ab.

### HINWEIS!

#### Mögliche Materialschäden!

Das Gerät kann bei unsachgemäßem Gebrauch beschädigt werden.

- Verwenden Sie den Kebbe-Aufsatz nicht zusammen mit dem Messer und einer Lochscheibe.
- Verarbeiten Sie keine harten oder faserreichen Lebensmittel, z. B. Knochen, Nüsse, Ingwer.

- ▶ Stecken Sie den Netzstecker erst in die Steckdose, wenn das Zubehör vollständig montiert wurde.
- ▶ Montieren Sie je nach Anwendung die passenden Aufsätze wie im folgenden beschrieben.
- ▶ Bereiten Sie die Lebensmittel vor.
- ▶ Drücken Sie die Schaltfläche , um das Gerät einzuschalten.
- ▶ Wählen Sie eine Verarbeitungsgeschwindigkeit von **6** bis **8** bzw. je nach Anwendung die Impulsfunktion.
- ▶ Drücken Sie die Schaltfläche , um den Vorgang zu starten.



Verwenden Sie den Fleischwolf nicht länger als 5 Minuten und halten Sie danach eine Pause von mindestens 10 Minuten ein.

## 11.1. Fleischwolf montieren und verwenden

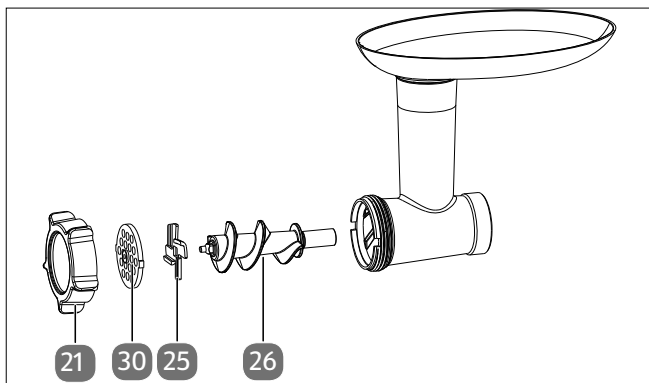


Abb. 12 – Zubehörteile Fleischwolf

- ▶ Ziehen Sie den Netzstecker ab, um die Küchenmaschine vom Strom zu trennen.
- ▶ Schieben Sie die Abdeckung der Fleischwolaufnahme nach oben hin ab und legen Sie sie zur Seite.
- ▶ Stellen Sie ggf. den Schwenkarm nach unten. Achten Sie darauf, dass der Arm am Gehäuseunterteil eingearastet ist.
- ▶ Halten Sie den Sicherungsknopf und setzen Sie das Schneckengehäuse im Fleischwolfanschluss ein. Drehen Sie das Schneckengehäuse durch eine Drehung nach links fest, so dass die Befüllöffnung oben steht. Vergewissern Sie sich, dass das Schneckengehäuse fest im Fleischwolfanschluss der Küchenmaschine sitzt.
- ▶ Setzen Sie die Förderschnecke mit dem Sechskantstück voran in das Schneckengehäuse.
- ▶ Setzen Sie den Fleischwolf mit den Zubehörteilen in der Reihenfolge wie oben abgebildet zusammen (siehe Abb. 12).
- ▶ Wählen Sie eine passende Lochscheibe und setzen Sie sie auf die Achse der Förderschnecke. Achten Sie darauf, dass die Lochscheibe mit der Nut in der korrekten Position in das Schneckengehäuse eingeführt wird und die Nase nach vorn zeigt (siehe Abb. 13).

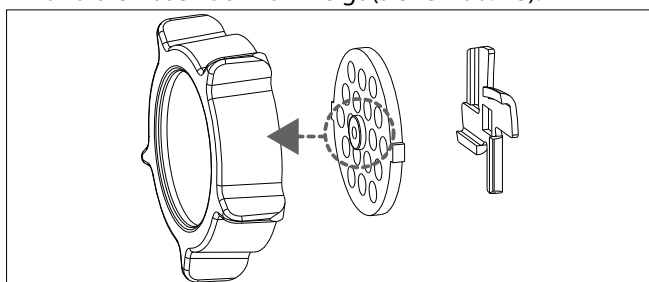


Abb. 13 – Lochscheibe korrekt einsetzen

Lochscheibe	Anwendungsbeispiele
Lochscheibe (fein)	gekochtes, entbeintes Fleisch, Geflügel, Fisch z. B. als Suppeneinlage, Schweine-/Lamm-/Rindfleisch zur Herstellung von Hackfleisch für Frikadellen oder Hackbraten, Speck/ Schweine-/Lamm-/Rindfleisch zur Herstellung von Brät zur Wurstherstellung/Pasteten
Lochscheibe (mittel)	entbeintes Schweine-/Lamm-/Rindfleisch zur Herstellung von feineren Würsten oder Pasteten
Lochscheibe (grob)	entbeintes Schweine-/Lamm-/Rindfleisch zur Herstellung von groben Bratwürsten oder als Suppeneinlage

- ▶ Schrauben Sie abschließend den Befestigungsring im Uhrzeigersinn auf das Gewinde.
- ▶ Stecken Sie die Einfüllschale von oben auf den Einfüllschacht des Fleischwolfs.



Abb. 14 – Fleischwolf montiert

- ▶ Schneiden Sie das Fleisch in Stücke, so dass die Fleischstücke einfach in den Einfüllschacht passen (ca. 20 x 20 x 60 mm).



Die Stücke sollten sehnenfrei, ohne Knochen und möglichst fettarm sein.

- ▶ Füllen Sie das Fleisch in die Einfüllschale und stopfen Sie ohne großen Druck mit dem Stopfer nach.

## 11.2. Fleischwolf mit Wurstaufsatz montieren und verwenden

### Verarbeiten von fertiger Wurstmasse

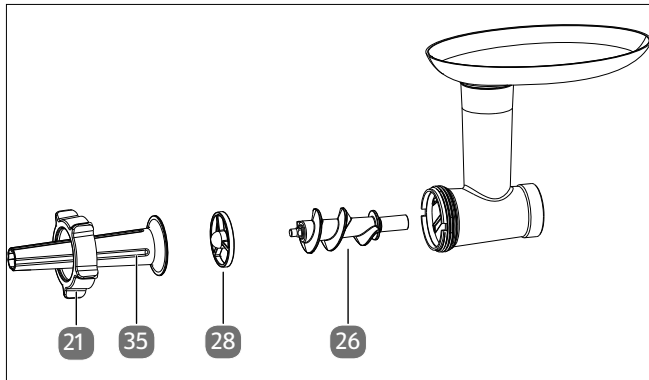


Abb. 15 – Zubehörteile Wurstherstellung

- ▶ Verwenden Sie für das Füllen von Wurstmasse in geeignete Natur- oder Kunstdärme den Wurstaufsatz und den Wurstfüllstutzen.

Bei Verarbeitung einer fertigen Wurstmasse fahren Sie wie folgt fort:

- ▶ Setzen Sie den Fleischwolf wie oben abgebildet zusammen und beachten Sie dabei die Vorgehensweise zur Montage wie unter „11.1. Fleischwolf montieren und verwenden“ auf Seite 13 beschrieben.
- ▶ Bereiten Sie das Fleisch nach Rezept vor.
- ▶ Ziehen Sie den Wurst darm über den Wurst-Aufsatz und verknoten Sie das Ende.
- ▶ Halten Sie den Wurst darm locker mit einer Hand fest und schalten Sie das Gerät ein.
- ▶ Stopfen Sie die Wurstmasse ohne großen Druck mit dem Stopfer nach.



Achten Sie darauf, dass der Wurst darm locker befüllt ist, da sich die Wurst beim Braten bzw. Kochen ausdehnt und der Wurst darm aufreißen kann. Bitten Sie ggf. eine weitere Person um Hilfe.

### Fleisch zerkleinern und Wurst herstellen in einem Arbeitsgang

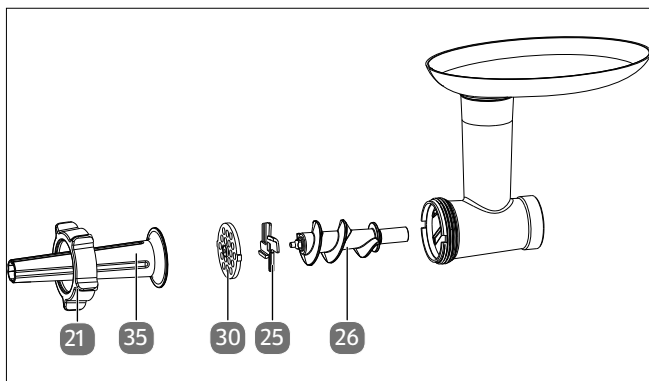


Abb. 16 – Zubehörteile Wolfen/Wurstherstellung

- ▶ Um in einem Arbeitsgang Fleischstücke zu wolfen und Wurst herzustellen, montieren Sie den Fleischwolf mit Fleischmesserscheibe und Messer, wie unter „11.1. Fleischwolf montieren und verwenden“ auf Seite 13 beschrieben.
- ▶ Anschließend stecken Sie den Wurstaufsatz auf und schrauben den Befestigungsring auf das Gewinde des Fleischwolfs.

Gehen Sie wie unter „Verarbeiten von fertiger Wurstmasse“ auf Seite 14 beschrieben bei der Wurstherstellung vor.

## 11.3. Spritzgebäck-Aufsatz montieren und verwenden

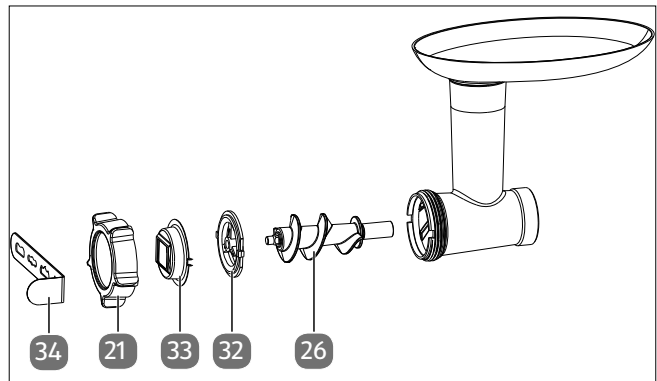


Abb. 17 – Zubehörteile für Spritzgebäck

- ▶ Für das Herstellen von Spritzgebäck aus Plätzchenteig montieren Sie den Halter und die Spritzgebäckschablone sowie die Schneckenführung in der Reihenfolge wie dargestellt (siehe Abb. 17).
- ▶ Schrauben Sie den Befestigungsring m Uhrzeigersinn auf das Gewinde des Schneckengehäuses.
- ▶ Schieben Sie die Spritzgebäckschablone seitlich in den Halter. Schieben Sie die gewünschte Schablone vor die Befüllöffnung.
- ▶ Legen Sie den Teig in die Einfüllschale und nutzen Sie den Stopfer, um den Teig in den Einfüllschacht zu drücken.

## 11.4. Pasta-Aufsatz montieren und verwenden

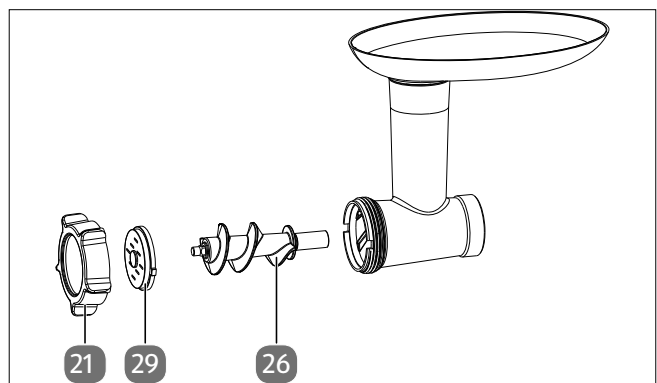


Abb. 18 – Zubehörteile für Pasta

- ▶ Für das Herstellen von Pasta aus Nudelteigmasse verwenden Sie einen der vier Pasta-Aufsätze.

- ▶ Setzen Sie den Fleischwolf wie oben abgebildet zusammen und beachten Sie dabei die Vorgehensweise zur Montage wie unter „11.2. Fleischwolf mit Wurstaufsatz montieren und verwenden“ auf Seite 14 beschrieben.

## 11.5. Kebbe-Aufsatz montieren und verwenden

Mit dem Kebbe-Aufsatz können Sie hohle Röllchen aus Fleisch oder Gemüse formen, die Sie anschließend nach Belieben füllen können.

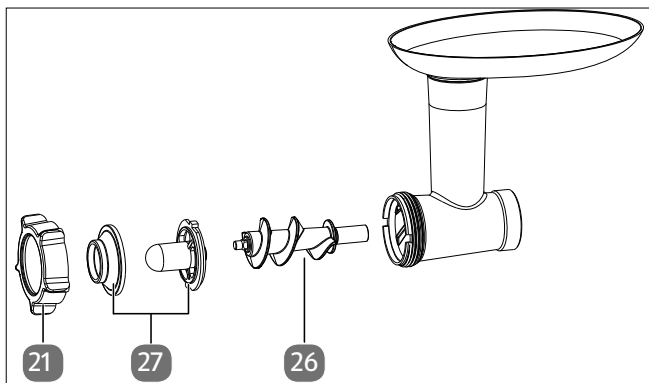


Abb. 19 – Zubehörteile für Kebbe

- ▶ Verwenden Sie für das Herstellen von Kebbemasse den Kebbe-Ring und den Kebbe-Aufsatz.
- ▶ Setzen Sie den Fleischwolf wie oben abgebildet zusammen und beachten Sie dabei die Vorgehensweise zur Montage wie unter „10.2. Fleischwolf mit Wurstaufsatz ausrüsten“.
- ▶ Bereiten Sie die Hackfleischmasse für die Röllchen und für die Füllung nach dem Rezept „12.2. Kebbe“ auf Seite 16 oder einem Rezept Ihrer Wahl zu.
- ▶ Schalten Sie das Gerät wie oben beschrieben ein.
- ▶ Stopfen Sie die Hackfleischmasse ohne großen Druck mit dem Stopfer nach.
- ▶ Schneiden Sie die Röllchen in der gewünschten Länge ab.



Achten Sie darauf, dass die Hackfleischmasse gleichmäßig durch den Fleischwolf gedrückt wird. Bitten Sie ggf. eine weitere Person um Hilfe.

- ▶ Schalten Sie das Gerät aus.
- ▶ Befüllen Sie die Hackfleischröllchen mit einer Kebbe-Füllung.
- ▶ Verschließen Sie die Kebbe und braten oder frittieren Sie die Röllchen.

## 11.6. Nach der Fleischwolfverwendung

- ▶ Drücken Sie die Schaltfläche , um das Gerät auszuschalten.
- ▶ Warten Sie bis zum vollständigen Stillstand des Antriebs ab.
- ▶ Ziehen Sie den Netzstecker ab, um das Gerät vom Strom zu trennen.

- ▶ Halten Sie den Sicherungsknopf und drehen Sie den Fleischwolf nach rechts und ziehen ihn von der Fleischwolfaufnahme ab.
- ▶ Lösen Sie den Verschlussring.
- ▶ Entfernen Sie die Zubehörteile.
- ▶ Entfernen Sie die Lebensmittelreste aus der Schnecke.
- ▶ Reinigen Sie alle Zubehörteile und wischen Sie die Oberflächen des Geräts ab wie unter „16. Reinigung“ auf Seite 19 beschrieben.
- ▶ Setzen Sie die Abdeckung der Fleischwolfaufnahme wieder auf.

## 12. Fleischwolf-Rezepte

### 12.1. Frikadellen

Zutaten für ca. 8 Frikadellen			
500 g	Rindfleisch, Schweinefleisch oder Lammfleisch	1/2 TL	Pfeffer
1	Ei (Größe M)	3 EL	Paniermehl
2 EL	Joghurt	1	mittelgroße Zwiebel
1 TL	Paprikapulver	1	Zehe Knoblauch
1 EL	Senf	2 TL	Petersilie
1 TL	Salz	2–3 EL	Speiseöl zum Braten

#### Zubereitung:

- ▶ Verwenden Sie die feine Lochscheibe, um das Hackfleisch mit dem Fleischwolf herzustellen.
- ▶ Verwenden Sie den Mixer mit der Impulsfunktion, um die Zwiebel und den Knoblauch zu zerkleinern (siehe „Impuls-Funktion“ auf Seite 9).
- ▶ Geben Sie die gehackten Zwiebeln und den Knoblauch in eine Schüssel und geben Sie die weiteren Zutaten hinzu.
- ▶ Vermengen Sie die Zutaten zu einer glatten Masse.
- ▶ Formen Sie aus jeweils ca. 3 EL Masse eine Frikadelle. Damit das Formen leichter fällt, bestreuen Sie die Masse mit Paniermehl. Drücken Sie die Frikadelle etwas flach.
- ▶ Braten Sie die Frikadellen in einer beschichteten Pfanne zunächst von beiden Seiten scharf an, garen Sie die Frikadellen bei mittlerer bis schwacher Hitze ca. 8–10 Minuten fertig. Wenden Sie die Frikadellen ca. 2-3 mal während der Garzeit.

## 12.2. Kebbe

Zutaten für die Füllung		Zutaten für die Kebbe-Hülle	
100 g	mageres Rind- oder Lammfleisch	450 g	mageres Rind- oder Lammfleisch
1	mittelgroße Zwiebel	150–200 g	Mehl
1 TL	Mehl	1 TL	gehackte Nüsse
1 Prise	Salz	1 TL	Salz
nach Vorliebe	z. B. Gewürzmischung aus: Coriander, Piment, Pfeffer, Zimt, Nelken, Muskatnuss, Cumin, Cardamom	nach Vorliebe	z. B. Gewürzmischung aus: Coriander, Piment, Pfeffer, Zimt, Nelken, Muskatnuss, Cumin, Cardamom
		1 TL	Paprikapulver
		nach Vorliebe	Chilipulver
Frittierfett oder -öl			

### Zubereitung Füllung:

- ▶ Zerkleinern Sie das Rind- oder Lammfleisch ein- oder zweimal mit dem Fleischwolf. Verwenden Sie erst die grobe Lochscheibe, dann die feine Lochscheibe.
- ▶ Verwenden Sie den Mixer mit der Impulsfunktion, um die Zwiebel grob zu zerkleinern (siehe „Impulsfunktion“ auf Seite 9). Braten Sie die Zwiebel braun an.
- ▶ Geben Sie das Hackfleisch, die gebratene Zwiebel, die Gewürze, das Salz und das Mehl in eine Schüssel. Vermengen Sie die Zutaten zu einer gleichmäßigen Masse.

### Zubereitung Kebbe-Hülle:

- ▶ Zerkleinern Sie das Rind- oder Lammfleisch zweimal mit dem Fleischwolf. Verwenden Sie erst die grobe Lochscheibe, dann die feine Lochscheibe.
- ▶ Geben Sie die Zutaten in eine Schüssel. Vermengen Sie die Zutaten zu einer gleichmäßigen Masse. Variieren Sie ggf. die Mehlmenge je nach Konsistenz.
- ▶ Zerkleinern Sie die Masse mit dem Fleischwolf erneut. Verwenden Sie die feine Lochscheibe.
- ▶ Schalten Sie das Gerät aus und wechseln Sie den Aufsatz gegen den Kebbe-Aufsatz.
- ▶ Formen Sie mit dem Kebbe-Aufsatz Kebbe-Röllchen und schneiden Sie diese in der gewünschten Länge ab.
- ▶ Befüllen Sie die Hackfleischröllchen mit der vorbereiteten Kebbe-Füllung.
- ▶ Verschließen Sie die Kebbe durch leichtes Andrücken der Enden und Seiten.
- ▶ Frittieren Sie die Röllchen in heißem Speiseöl (ca. 180 °C) für ca. 3–4 Minuten.

## 13. Eisschüssel verwenden



TIPP

### Verwendung als Eiswürfelbehälter

In der Eisschüssel können Sie Eiswürfel 1-2 Stunden lang bei Raumtemperatur (unter 26 °C) lagern, ohne dass sie schmelzen.

### Verwendung als Weinkühler

In der Eisschüssel können Sie Getränke 1-2 Stunden lang bei Raumtemperatur (unter 26 °C) lagern, ohne dass die Temperatur im Behälter über 0 °C steigt.

## 13.1. Eisschüssel und Rührwerkzeug anbringen



VORSICHT!

### Verletzungsgefahr durch Kälteverbrennung!

Nasse bzw. feuchte Hände können festfrieren.

- Fassen Sie die tiefgekühlte Eisschüssel nie mit nassen oder feuchten Händen an.
- Verwenden Sie ggf. Topfhandschuhe.



Zum Vorkühlen der Eisschüssel ist ein Gefrierfach oder eine Gefriertruhe (\*\*\*/-18 °C) erforderlich, wo die Eisschüssel mit den Maßen 180 x 158 mm aufrecht gelagert werden kann.

- ▶ Reinigen Sie die Eisschüssel und trocknen Sie die Eisschüssel vor dem Einfrieren ab.
- ▶ Verpacken Sie die Eisschüssel in einem Gefrierbeutel und verschließen Sie ihn, damit sich keine Eisablagerungen bilden.
- ▶ Stellen Sie die verpackte Eisschüssel senkrecht und gerade in den Gefrierschrank. Die Eisschüssel darf nicht auf dem Kopf oder gekippt gelagert werden. Das Rührwerkzeug darf nicht mit eingefroren werden. Frieren Sie die Eisschüssel bei unter -18 °C ca. 20 Stunden ein. Sollte die Temperatur im Gefrierfach höher sein, kann der Kühlvorgang bis zu 24 Stunden dauern.



Vergewissern Sie sich, dass die Eisschüssel vollständig gefroren ist, wenn Sie sie aus dem Gefrierschrank nehmen.

- ▶ Schütteln Sie die Eisschüssel vorsichtig.

In der doppelwandigen Eisschüssel befindet sich flüssiges Kühlmittel. Wenn Sie die Flüssigkeit nicht fließen hören, ist die Eisschüssel ausreichend vorgekühlt.

- ▶ Bereiten Sie die Eiscrememasse im Voraus zu (bis zu 700 ml).
- ▶ Setzen Sie das Rührwerkzeug in die Eisschüssel.
- ▶ Geben Sie die Eiscrememasse in die Eisschüssel.



## 14. Eiscreme herstellen

### ! HINWEIS!

#### Mögliche Materialschäden!

Die Zutaten können vor dem Einschalten gefrieren und können das Rührwerkzeug blockieren. Es besteht die Gefahr eines Motorschadens.

- Starten Sie daher den Rührvorgang innerhalb von 30 Sekunden nach Einfüllen der Zutaten in die Eisschüssel.

#### oder

- Starten Sie den Rührvorgang und geben danach die Eismasse in die Eisschüssel.

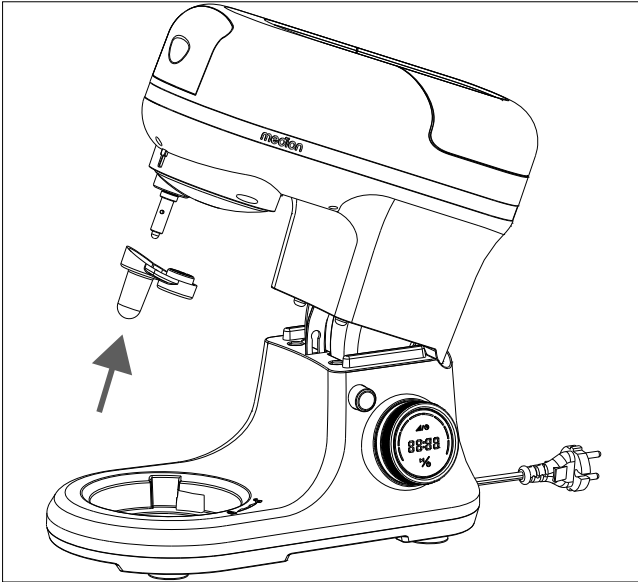


Abb. 20 – Verbindungsstück aufsetzen

- ▶ Drücken Sie die Entriegelungstaste und klappen Sie den Schwenkarm nach oben.
- ▶ Setzen Sie das Verbindungsstück auf die Aufnahme am Schwenkarm.

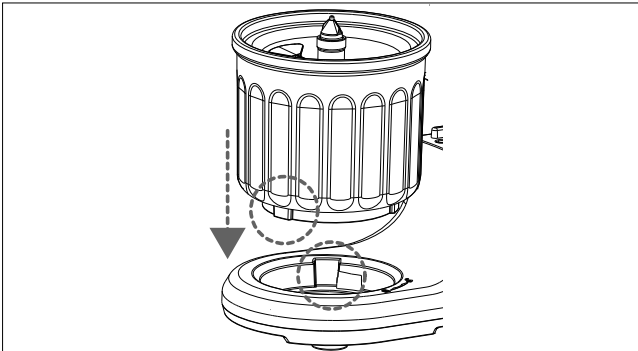


Abb. 21 – Eisschüssel ausrichten und aufsetzen

- ▶ Richten Sie die drei Rastnasen unten an der Eisschüssel und die drei Aussparungen am Sockel miteinander aus, so dass sie beim Aufsetzen der Eisschüssel ineinanderpassen.
- ▶ Drücken Sie die Entriegelungstaste und klappen Sie den Schwenkarm nach unten in die Betriebsposition.

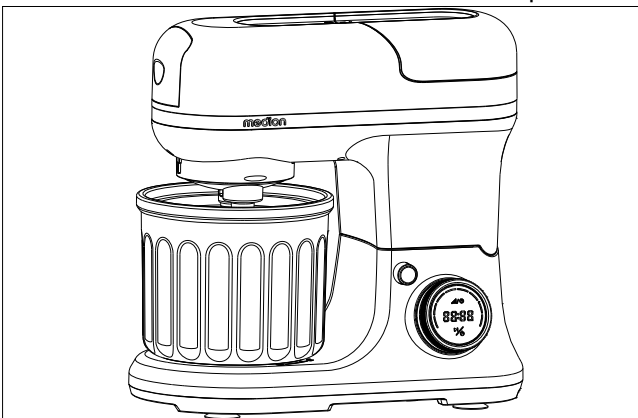


Abb. 22 – Eisschüssel montiert

Das Gerät ist für die Herstellung von Speiseeis bereit.

- ▶ Mischen Sie die Zutaten für die gewünschte Eisorte nach Rezept und stellen Sie die Mischung für ca. 4 Stunden in den Kühlschrank.
- ▶ Bereiten Sie das Gerät für die Eiscreme-Herstellung vor wie unter „13.1. Eisschüssel und Rührwerkzeug anbringen“ auf Seite 16 beschrieben.
- ▶ Füllen Sie die Zutaten in die Eisschüssel. Überschreiten Sie die Füllmenge von 0,7 Litern nicht.
- ▶ Füllen Sie die Mischung in die Eisschüssel und stellen Sie die Geschwindigkeitsstufe 1 für 15-20 Minuten bzw. je nach Rezept ein.
- ▶ Drücken Sie die Schaltfläche , um den Vorgang zu starten.
- ▶ Verwenden Sie einen Teigspatel, um die Eiscreme aus der Eisschüssel zu entnehmen. Verwenden Sie keine harten oder spitzen Gegenstände, sie können die Eisschüssel beschädigen.




Ist Ihnen die Konsistenz der Eiscreme zu weich, stellen Sie die Eisschüssel weitere 15-25 Minuten ins Gefrierfach.

- ▶ Bewahren Sie fertiggestelltes Speiseeis keinesfalls in der Eisschüssel auf, sondern verwenden Sie ein geeignetes Tiefkühlgeschirr.
- ▶ Reinigen Sie nach der Eiszubereitung die Geräteteile (Eisschüssel, Rührwerkzeug, Verbindungsstück) sorgfältig wie im Kapitel „16. Reinigung“ auf Seite 19 beschrieben.

## 15. Eisrezeptvorschläge

Vanilleeis Zutaten für ca. sechs Portionen	
200 ml	Vollmilch
150 ml	Schlagsahne
120 g	Puderzucker
3	Eigelb
Einige Tropfen	Vanilleextrakt

### Zubereitung

- ▶ Vermengen Sie Milch, Sahne und die Hälfte des Zuckers.
- ▶ Trennen Sie die drei Eier und rühren Sie die Eigelbe in einer separaten Schüssel mit der anderen Hälfte des Zuckers schaumig.
- ▶ Fügen Sie nun die Milch-Sahne-Masse und Vanilleextrakt hinzu. Verrühren Sie die Zutaten solange, bis eine relativ feste Masse entsteht.
- ▶ Stellen Sie die Mischung für ca. 4 Stunden in den Kühlschrank.
- ▶ Füllen Sie die Mischung in die Eisschüssel und stellen Sie die Geschwindigkeitsstufe 1 ein.
- ▶ Drücken Sie die Schaltfläche , um den Vorgang zu starten.
- ▶ Lassen Sie die Mischung rühren und gefrieren, bis die gewünschte Konsistenz erreicht ist.
- ▶ Stellen Sie die Eisschüssel weitere 15-25 Minuten ins Gefrierfach, damit das Eis fester wird.


Vanilleeis ist die ideale Basis für vielfältige Eisvariationen:

- ▶ Verfeinern Sie Ihr Vanilleeis nach Ihrem Geschmack, z. B. mit Schokoraspeln oder gemahlenden Nüssen.
- ▶ Fügen Sie die weiteren Zutaten erst hinzu, wenn das Eis in der Eisschüssel fast fertig ist.

Bananeneis Zutaten für ca. sechs Portionen	
280 ml	Vollmilch
100 ml	Schlagsahne
60 g	Puderzucker
1	Eigelb
1	Banane
15 ml	Zitronensaft


### Zubereitung

- ▶ Schälen Sie die Banane und schneiden Sie sie in kleine Würfel.
- ▶ Pürieren Sie die Banane mit dem Zitronensaft zu einem sämigen Püree.
- ▶ Verrühren Sie Sahne, Zucker und Eigelb in einer Schüssel bis sich eine gleichmäßige Masse bildet.
- ▶ Erhitzen Sie die Milch in einem Topf, bis sich erste kleine Bläschen am Rand bilden. Die Milch darf nicht kochen.

- ▶ Geben Sie die Eigelb-Sahne-Mischung zur warmen Milch und verrühren Sie die Mischung bis alles gleichmäßig vermischt ist. Lassen Sie die Mischung abkühlen.
- ▶ Mischen Sie das Bananenpüree unter die abgekühlte Mischung.
- ▶ Stellen Sie die Mischung für ca. 4 Stunden in den Kühlschrank.
- ▶ Füllen Sie die Mischung in die Eisschüssel und stellen Sie die Geschwindigkeitsstufe 1 ein.
- ▶ Drücken Sie die Schaltfläche , um den Vorgang zu starten.
- ▶ Lassen Sie die Mischung rühren und gefrieren, bis die gewünschte Konsistenz erreicht ist.

Mangoeis Zutaten für ca. sechs Portionen	
350 ml	Vollmilch
50 ml	Schlagsahne
50 g	Puderzucker
1-2	Mangos


### Zubereitung

- ▶ Schälen und entkernen Sie die Mangos und schneiden Sie sie in kleine Würfel.
- ▶ Pürieren Sie die Mangos und geben Sie zum Schluss die Sahne in das Püree, verrühren Sie die Mischung noch einmal gut.
- ▶ Geben Sie Milch und Zucker zu der Masse und verrühren Sie wieder so lange bis eine gleichmäßige Mischung entsteht.
- ▶ Stellen Sie die Mischung für ca. 4 Stunden in den Kühlschrank.
- ▶ Füllen Sie die Mischung in die Eisschüssel und stellen Sie die Geschwindigkeitsstufe 1 ein.
- ▶ Drücken Sie die Schaltfläche , um den Vorgang zu starten.
- ▶ Lassen Sie die Mischung rühren und gefrieren, bis die gewünschte Konsistenz erreicht ist.

Frozen Yoghurt Zutaten für ca. sechs Portionen	
150 ml	Vollmilch
300 ml	Joghurt
100 g	Puderzucker
2	Eigelb

### Zubereitung

- ▶ Schlagen Sie Eigelbe mit dem Zucker schaumig.
- ▶ Erhitzen Sie die Milch in einem Topf, bis sich erste kleine Bläschen am Rand bilden. Die Milch darf nicht kochen.
- ▶ Fügen Sie nun vorsichtig die erhitzte Milch zur Eigelb-Zucker-Mischung. Verrühren Sie die Zutaten solange, bis eine gleichmäßige Creme entsteht.

- ▶ Erhitzen Sie die komplette Mischung für ca. 15 Minuten noch einmal, bis diese zu stocken beginnt.
- ▶ Lassen Sie die Mischung abkühlen und fügen Sie dann den Joghurt unter rühren hinzu.
- ▶ Stellen Sie die Mischung für ca. 4 Stunden in den Kühlschrank.
- ▶ Füllen Sie die Mischung in die Eisschüssel und stellen Sie die Geschwindigkeitsstufe **1** ein.
- ▶ Drücken Sie die Schaltfläche , um den Vorgang zu starten.
- ▶ Lassen Sie die Mischung rühren und gefrieren, bis die gewünschte Konsistenz erreicht ist.
- ▶ Stellen Sie anschließend die Mischung für ca. 30 Minuten in den Kühlschrank.
- ▶ Füllen Sie die Mischung in eine Schüssel um und fügen Sie eine Soße oder Früchte nach Geschmack hinzu.

## 16. Reinigung

### **WARNUNG!**

#### **Stromschlaggefahr!**

Das Gerät darf nicht in Wasser oder andere Flüssigkeiten getaucht oder unter fließendes Wasser gehalten werden, da dies zu einem Stromschlag führen kann.

- Ziehen Sie den Netzstecker des Gerätes aus der Steckdose, wenn Sie das Gerät reinigen.
- Ziehen Sie immer am Stecker, nicht am Netzkabel.
- Setzen Sie das Gerät nicht Tropf- und Spritzwasser aus.

### **HINWEIS!**

#### **Mögliche Materialschäden!**


Das Gerät kann bei unsachgemäßem Gebrauch beschädigt werden.

- Verwenden Sie auf keinen Fall scharfe, schmirgelnde oder körnige, essigsäure-, soda- oder lösemittelhaltige Reinigungsmittel. Diese können die Oberflächen oder die Bedruckung des Gerätes beschädigen.
- Benutzen Sie keine Drahtbürste oder andere scheuernden Gegenstände.
- Der Spritzschutz ist nicht hitzebeständig. Stellen Sie die Temperatur der Geschirrspülmaschine nicht über 50 °C ein.

### **WARNUNG!**

#### **Verletzungsgefahr!**

Es besteht Verletzungsgefahr durch scharfkantige Klingen am Fleischwolfzubehör sowie am Mixer und durch rotierende Teile.

- Drücken Sie die Schaltfläche , um das Gerät auszuschalten. Warten Sie bis zum vollständigen Stillstand des Antriebs ab. Ziehen Sie den Netzstecker.
- Nehmen Sie vor der Reinigung Zubehörteile grundsätzlich vom Hauptgerät ab. Berühren der scharfen Klingen vermeiden.
- Um Verletzungen zu vermeiden, verwenden Sie eine Reinigungsbürste oder ähnlich geeignete Reinigungsmittel zur Reinigung der Klingen.
- Gehen Sie beim Reinigen vorsichtig mit scharfen Messerklingen um.

- Reinigen Sie die Schneideinsätze nicht mit bloßen Händen.

## 16.1. Zubehörteile Küchenmaschine

- ▶ Drücken Sie die Entriegelungstaste für den Schwenkarm, um ihn anzuheben.
- ▶ Entfernen Sie das Rührwerkzeug, indem Sie es gegen den Uhrzeigersinn drehen und nach unten abziehen.
- ▶ Reinigen Sie die Rührschüssel, das Rührwerkzeug und den Spritzschutz mit einem milden Spülmittel oder in der Spülmaschine und trocknen Sie die Teile gründlich ab, bevor Sie sie erneut einsetzen.
- ▶ Wischen Sie mit einem weichen, leicht angefeuchteten Tuch über die Oberfläche des Gerätes.
- ▶ Bringen Sie nach der Reinigung den Schwenkarm wieder in die abgesenkte Position.

## 16.2. Zubehörteile Fleischwolf

- ▶ Reinigen Sie die Zubehörteile mit warmem Wasser und Spülmittel.
- ▶ Zur Pflege reiben Sie die Metallteile nach der Reinigung mit einem leicht mit Speiseöl getränkten Tuch ein.

#### **Wurststopf-Aufsätze, Kebbe-Aufsatz, Stopfer**

- ▶ Das Zubehör ist spülmaschinengeeignet. Für eine schonende Reinigung wird jedoch empfohlen, die Teile wie oben beschrieben per Hand zu spülen.

#### **Fleischwolfvorsatz, Einfüllschale, Schnecke, Lochscheiben, Messer und Verschlussring**

- ▶ Diese Zubehörteile sind nicht spülmaschinengeeignet. Reinigen Sie sie wie oben angegeben.

## 16.3. Schnellreinigung des Mixers bei leichter Verschmutzung

- ▶ Geben Sie min. 500 ml lauwarmes Wasser mit mildem Spülmittel in den Mixbehälter.
- ▶ Verwenden Sie die Impulsfunktion (siehe „Impulsfunktion“ auf Seite 9).
- ▶ Heben Sie den Mixbehälter nach oben hin ab.
- ▶ Drehen Sie den Spritzschutzdeckel mit Deckel/Messbecher ab.
- ▶ Schütten Sie die Seifenlauge aus.
- ▶ Spülen Sie den Mixbehälter unter laufendem Wasser aus und trocknen ihn ab.

## 16.4. Zubehörteile Mixer

Reinigen Sie den Mixerbehälter, Messersatz, Deckel/Messbecher sowie Spritzschutzdeckel mit einem milden Spülmittel oder in der Spülmaschine und trocknen Sie die Teile gründlich ab, bevor Sie sie erneut einsetzen.

## 16.5. Zubehörteile Eisschüssel

- ▶ Warten Sie, bis sich die Eisschüssel auf Raumtemperatur erwärmt hat, bevor Sie sie reinigen.
- ▶ Reinigen Sie die Eisschüssel und das Rührwerkzeug mit einem weichen Tuch in handwarmem Wasser (< 55 °C) mit etwas mildem Spülmittel. Geben Sie die Eisschüssel nicht in die Spülmaschine, da sie wegen der vorkommenden Temperaturen Schaden nehmen kann.

Trocknen Sie die Eisschüssel vor dem Einfrieren gründlich ab.

## 17. Fehlerbehebung

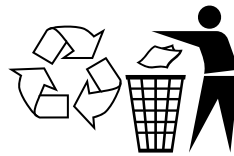
Das Produkt hat unser Haus in einem einwandfreien Zustand verlassen. Sollten Sie dennoch ein Problem feststellen, versuchen Sie es zunächst anhand der folgenden Tabelle zu beheben. Sollten Sie keinen Erfolg haben, kontaktieren Sie unseren Kundendienst (siehe Kap. „23. Serviceinformationen“ auf Seite 21).

Problem/Fehlermeldung	Mögliche Ursache	Fehlerbehebung
Das Gerät funktioniert nicht.	Der Netzstecker ist nicht mit einer Steckdose verbunden.	Schließen Sie das Gerät nur an eine ordnungsgemäß installierte Steckdose an. Die Netzspannung muss den technischen Daten des Gerätes entsprechen.
	Das Gerät ist überhitzt.	Lassen Sie das Gerät auf Raumtemperatur abkühlen.
<b>E:01</b>	Schwenkarm hochgeschwenkt, nicht in der korrekten Position	Schwenkarm absenken, bis er eingerastet ist
<b>H</b>	Hallsensor defekt, Motor stoppt	Kundendienst kontaktieren

## 18. Lagerung/Transport

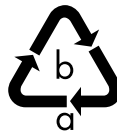
- ▶ Wenn Sie das Gerät über längere Zeit nicht benutzen, ziehen Sie den Netzstecker, wickeln Sie das Netzkabel um die Kabelaufwicklung, reinigen Sie das Gerät und bewahren Sie das Gerät an einem trockenen, staub- und frostfreien Ort ohne direkte Sonneneinstrahlung auf.
- ▶ Achten Sie darauf, dass das Gerät außerhalb der Reichweite von Kindern aufbewahrt wird.
- ▶ Um Beschädigungen bei einem Transport zu vermeiden, empfehlen wir Ihnen, die Originalverpackung zu nutzen.

## 19. Entsorgung



### VERPACKUNG

Ihr Gerät befindet sich zum Schutz vor Transportschäden in einer Verpackung. Verpackungen sind aus Materialien hergestellt, die umweltschonend entsorgt und einem fachgerechten Recycling zugeführt werden können.

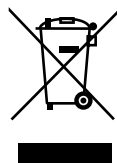


Beachten Sie folgende Kennzeichnung von Verpackungsmaterialien bei der Mülltrennung mit den Abkürzungen (a) und Nummern (b): 1-7: Kunststoffe/20-22: Papier und Pappe/80-98: Verbundstoffe



(Nur für Frankreich)

Das „Triman“-Symbol informiert den Verbraucher darüber, dass das Produkt recycelbar ist, einem erweiterten System der Herstellerverantwortung und in Frankreich einer Sortieranweisung unterliegt.



### GERÄT (nur für Deutschland)

Alle mit dem nebenstehenden Symbol gekennzeichneten Elektro- bzw. Elektronikgeräte dürfen nicht im normalen Hausmüll entsorgt werden, sondern sind vom Endnutzer am Ende ihrer Lebenserwartung einer vom unsortierten Siedlungsabfall getrennten Erfassung zuzuführen.

Die Endnutzer haben Altbatterien und Altakkumulatoren, die nicht vom Altgerät umschlossen sind, sowie Lampen, die zerstörungsfrei aus dem Altgerät entnommen werden können, vor der Abgabe an einer Erfassungsstelle vom Altgerät zerstörungsfrei zu trennen und einer separaten Sammlung zuzuführen.

Vertreiber mit einer Verkaufsfläche für Elektro- und Elektronikgeräte von mindestens 400 Quadratmetern sowie Vertreiber von Lebensmitteln mit einer Gesamtverkaufsfläche von mindestens 800 Quadratmetern, die mehrmals im Kalenderjahr oder dauerhaft Elektro- und Elektronikgeräte anbieten und auf dem Markt bereitstellen, sind verpflichtet, bei der Abgabe eines neuen Elektro- oder Elektronikgerätes an einen Endnutzer ein Altgerät des Endnutzers der gleichen Geräteart, das im Wesentlichen die gleichen Funktionen wie das neue Gerät erfüllt, am Ort der Abgabe oder in unmittelbarer Nähe hierzu unentgeltlich zurückzunehmen und auf Verlangen des Endnutzers unabhängig vom Kauf eines neuen Elektro- oder Elektronikgerätes bis zu drei Altgeräte pro Geräteart, die in keiner äußeren Abmessung größer als 25 Zentimeter sind, im Einzelhandelsgeschäft oder in unmittelbarer Nähe hierzu unentgeltlich zurückzunehmen. Bei einem Vertrieb unter Verwendung von Fernkommunikationsmitteln gelten alle Lager-

und Versandflächen für Elektro- und Elektronikgeräte des Vertreibers als Verkaufsfläche sowie alle Lager- und Verkaufsflächen des Vertreibers als Gesamtverkaufsfläche. Zudem ist bei einem Vertrieb unter Verwendung von Fernkommunikationsmitteln bei Abgabe des neuen Elektro- bzw. Elektronikgerätes durch Auslieferung bei einem privaten Haushalt die unentgeltliche Abholung des Altgerätes bei diesem Ort der Abgabe auf Geräte der Kategorien 1, 2 und 4 der Anlage 1 zu § 2 Abs. 1 ElektroG beschränkt (Wärmeüberträger, Bildschirme, Monitore und Geräte, die Bildschirme mit einer Oberfläche von mehr als 100 Quadratcentimetern enthalten, Großgeräte).

Zur Abgabe von Altgeräten stehen in Ihrer Nähe kostenfreie Erfassungsstellen sowie ggf. weitere Annahmestellen für die Wiederverwendung der Altgeräte zur Verfügung. Die Adressen können Sie von Ihrer Kommunalverwaltung erhalten.

Verfügt das Altgerät über Datenspeicher, sollten vor der Rückgabe alle Daten extern gesichert und von dem Altgerät dauerhaft und unwiderruflich gelöscht werden. Endnutzer sind ausschließlich selbst dafür verantwortlich, dass alle personenbezogenen Daten auf den zu entsorgenden Altgeräten gelöscht sind.



**GERÄT (für alle anderen deutschsprachigen Länder)**

Alle mit dem nebenstehenden Symbol gekennzeichneten Altgeräte dürfen nicht im normalen Hausmüll entsorgt werden.

Entsprechend Richtlinie 2012/19/EU ist das Gerät am Ende seiner Lebensdauer einer geordneten Entsorgung zuzuführen.

Dabei werden im Gerät enthaltene Wertstoffe der Wiederverwertung zugeführt und die Belastung der Umwelt und negative Auswirkungen auf die menschliche Gesundheit vermieden.

Geben Sie das Altgerät an einer Sammelstelle für Elektroschrott oder einem Wertstoffhof ab.

Wenden Sie sich für nähere Auskünfte an Ihr örtliches Entsorgungsunternehmen oder Ihre kommunale Verwaltung.

## 20. Ersatzteile

Wenn Sie Ersatzteile nachbestellen möchten, besuchen Sie unseren MEDIONServiceShop unter <https://www.medion.com/medionserviceshop>.

Dort finden Sie alle passenden Ersatzteile zu Ihrem Produkt.

Alle verfügbaren Ersatzteile können für einen Zeitraum von 7 Jahren erworben werden.

## 21. Technische Daten

Anschrift des Lieferanten:	MEDION AG Am Zehnthof 77 45307 Essen DEUTSCHLAND
Modell:	MD 18440
Nennspannung:	220-240 V~50-60 Hz
Schutzklasse:	II
Nennleistung:	1200 W
Rührschüssel:	5 Liter
Max. Kapazität:	2,6 kg/ Mehl 1,5 kg
Abmessungen	
Gerät (B x H x T):	ca. 44 x 35,2 x 22,5 cm
Nettogewicht:	4,2 kg



## 22. EU-Konformitätsinformation

**CE** Hiermit erklärt die MEDION AG, dass sich dieses Gerät in Übereinstimmung mit den grundlegenden Anforderungen und den übrigen einschlägigen Bestimmungen befindet:

- EMV-Richtlinie 2014/30/EU
- Niederspannungsrichtlinie 2014/35/EU
- Öko-Design Richtlinie 2009/125/EG
- RoHS-Richtlinie 2011/65/EU

## 23. Serviceinformationen

Sollte Ihr Gerät einmal nicht wie gewünscht und erwartet funktionieren, wenden Sie sich zunächst an unseren Kundenservice. Es stehen Ihnen verschiedene Wege zur Verfügung, um mit uns in Kontakt zu treten:

- In unserer Service-Community treffen Sie auf andere Benutzer sowie unsere Mitarbeiter und können dort Ihre Erfahrungen austauschen und Ihr Wissen weitergeben.  
Sie finden unsere Service-Community unter [community.medion.com](http://community.medion.com).
- Gerne können Sie auch unser Kontaktformular unter [www.medion.com/contact](http://www.medion.com/contact) nutzen.
- Selbstverständlich steht Ihnen unser Serviceteam auch über unsere Hotline oder postalisch zur Verfügung.

Deutschland	
Öffnungszeiten	Multimedia-Produkte (PC, Notebook, etc.)
Mo. - Fr.: 07:00 - 20:00 Sa.: 10:00 - 18:00	① 0201 22099-111
	Haushalt & Heimelektronik
	① 0201 22099-222
	Mobiltelefon; Tablet & Smartphone
	① 0201 22099-333

Serviceadresse	
<b>MEDION AG</b> 45092 Essen Deutschland	
Österreich	
Öffnungszeiten	Rufnummer
Mo. - Fr.: 08:00 - 20:00 Sa.: 10:00 - 18:00	① 01 9287661
Serviceadresse	
<b>MEDION Service Center</b> Franz-Fritsch-Str. 11 4600 Wels Österreich	

Schweiz	
Öffnungszeiten	Rufnummer
Mo. - Fr.: 09:00 - 19:00	① 0848 - 33 33 32
Serviceadresse	
<b>MEDION/LENOVO Service Center</b> Ifangstrasse 6 8952 Schlieren Schweiz	
Belgien & Luxemburg	
Öffnungszeiten	Rufnummer (Belgien)
Mo. - Fr.: 09:00 - 19:00	① 02 - 200 61 98
	Rufnummer (Luxemburg)
	① 34-20 808 664
Serviceadresse	
<b>MEDION B.V.</b> John F.Kennedylaan 16a 5981 XC Panningen Die Niederlande	



Diese und viele weitere Bedienungsanleitungen stehen Ihnen über das Serviceportal [www.medionservice.com](http://www.medionservice.com) zum Download zur Verfügung.

Aus Gründen der Nachhaltigkeit verzichten wir auf gedruckte Garantiebedingungen, Sie finden unsere Garantiebedingungen ebenfalls in unserem Serviceportal.

Sie können auch den nebenstehenden QR-Code scannen und die Bedienungsanleitung über das Serviceportal auf Ihr mobiles Endgerät laden.

## 24. Impressum

Copyright 2024

Stand: 15. August 2024

Alle Rechte vorbehalten.

Diese Bedienungsanleitung ist urheberrechtlich geschützt.

Vervielfältigung in mechanischer, elektronischer und jeder anderen Form ohne die schriftliche Genehmigung des Herstellers ist verboten.

Das Copyright liegt bei der Firma:

**MEDION AG**  
Am Zehnthof 77  
45307 Essen  
Deutschland

Bitte beachten Sie, dass die oben stehende Anschrift keine Retourenanschrift ist. Kontaktieren Sie zuerst immer unseren Kundenservice.

# Sommaire

<b>1. Informations concernant la présente notice d'utilisation.....</b>	<b>25</b>
1.1. Explication des symboles .....	25
<b>2. Utilisation conforme .....</b>	<b>25</b>
<b>3. Consignes de sécurité .....</b>	<b>26</b>
<b>4. Contenu de l'emballage .....</b>	<b>28</b>
<b>5. Vue d'ensemble de l'appareil .....</b>	<b>28</b>
<b>6. Avant la première utilisation .....</b>	<b>30</b>
6.1. Mise en place et remplacement des instruments de mélange .....	30
6.2. Applications .....	30
<b>7. Utilisation du robot de cuisine .....</b>	<b>31</b>
7.1. Prérégler le temps de fonctionnement/la vitesse .....	32
<b>8. Conseils pratiques .....</b>	<b>32</b>
8.1. Mélanger et pétrir la pâte .....	32
8.2. Battre les œufs.....	32
8.3. Fouetter de la crème .....	32
8.4. Mélanger des shakes, des cocktails ou d'autres liquides.....	32
<b>9. Utiliser le mixeur .....</b>	<b>32</b>
9.1. Assembler le récipient du bol en verre .....	33
9.2. Monter le bol en verre.....	33
9.3. Placer le gobelet doseur dans le couvercle anti-projection.....	33
9.4. Poser le couvercle anti-projection sur le bol en verre .....	33
9.5. Hacher les aliments .....	33
<b>10. Recettes pour mixeur.....</b>	<b>34</b>
10.1. Smoothie à la fraise.....	34
10.2. Smoothie framboise-orange .....	34
<b>11. Utiliser le hachoir .....</b>	<b>34</b>
11.1. Monter et utiliser le hachoir à viande.....	35
11.2. Monter et utiliser le hachoir à viande avec l'embout pour saucisses .....	36
11.3. Monter et utiliser l'embout pour biscuits sablés .....	36
11.4. Monter et utiliser l'embout pour pâtes .....	36
11.5. Monter et utiliser l'embout pour kebbés.....	37
11.6. Après l'utilisation du hachoir à viande .....	37
<b>12. Recettes pour le hachoir à viande.....</b>	<b>37</b>
12.1. Boulettes de viande .....	37
12.2. Kebbé .....	38
<b>13. Utiliser le bol à glace.....</b>	<b>38</b>
13.1. Fixer le bol à glace et l'instrument de mélange .....	38
<b>14. Préparation de crème glacée .....</b>	<b>39</b>
<b>15. Suggestions de recettes de glaces .....</b>	<b>40</b>
<b>16. Nettoyage.....</b>	<b>41</b>
16.1. Accessoires du robot de cuisine .....	41
16.2. Accessoires pour hachoir à viande .....	41
16.3. Nettoyage rapide du mixeur en cas de salissure légère.....	41
16.4. Accessoires du mixeur .....	41
16.5. Accessoires du bol à glace .....	42
<b>17. Dépannage .....</b>	<b>42</b>
<b>18. Stockage/transport.....</b>	<b>42</b>
<b>19. Recyclage .....</b>	<b>42</b>
<b>20. Pièces détachées.....</b>	<b>42</b>
<b>21. Caractéristiques techniques .....</b>	<b>43</b>
<b>22. Information relative à la conformité UE .....</b>	<b>43</b>
<b>23. Informations relatives au service après-vente.....</b>	<b>43</b>
<b>24. Mentions légales .....</b>	<b>44</b>





# 1. Informations concernant la présente notice d'utilisation



Merci d'avoir choisi notre produit. Nous vous souhaitons une bonne utilisation.

Veuillez lire attentivement les consignes de sécurité et la notice d'utilisation dans son intégralité avant la mise en service du produit. Tenez compte des avertissements figurant sur l'appareil et dans la notice d'utilisation.

Conservez toujours la notice d'utilisation à portée de main. Cette notice d'utilisation fait partie intégrante du produit. Si vous vendez ou donnez l'appareil, remettez-la également impérativement au nouveau propriétaire.

## 1.1. Explication des symboles

Le danger décrit dans les paragraphes signalés par l'un des symboles d'avertissement suivants doit être évité, afin d'empêcher les conséquences potentielles évoquées.



### DANGER!

Danger de mort imminente !



### AVERTISSEMENT !

Éventuel danger de mort et/ou de blessures graves irréversibles !



### ATTENTION !

Risque de blessures légères et/ou moyennement graves !



### ATTENTION !

Risque d'écrasement dû à des pièces mobiles.



### AVIS!

Respectez les consignes afin d'éviter tout dommage matériel !



### AVERTISSEMENT !

Risque d'électrocution !



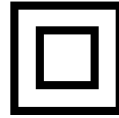
Instructions de montage ou d'utilisation



Tenez compte des remarques contenues dans la notice d'utilisation !



Symbole de courant alternatif



Classe de protection II



Symbole utilisé dans l'Union européenne pour le marquage des matériaux en contact avec les aliments, tels que les emballages ou les surfaces d'appareil.

## 2. Utilisation conforme

Cet appareil est destiné à la préparation d'aliments en quantités ménagères :

- il permet de pétrir ou mélanger des aliments comme de la pâte, des crèmes, de la crème liquide ou encore de battre des blancs d'œuf en neige
- Le hachoir à viande en accessoire est utilisé pour hacher les aliments. Vous pouvez préparer de la viande hachée, des saucisses, des pâtes, des biscuits ou des kebbés avec les embouts correspondants.
- Le mixeur est conçu pour hacher, réduire en purée et mixer les aliments.
- Production de glaces

Cet appareil est destiné à un usage domestique ou à des applications domestiques similaires, telles que :

- Dans les cuisines pour le personnel de magasins, de bureaux ou d'autres domaines professionnels ;
- dans les exploitations agricoles ;
- par les clients dans les hôtels, motels et autres établissements d'hébergement ;
- dans les chambres d'hôtes.

Pour toute utilisation dans le domaine commercial, les dispositions en vigueur doivent être respectées.

- ▶ Veuillez noter qu'en cas d'utilisation non conforme, la garantie sera annulée :
- ▶ Ne transformez pas l'appareil sans notre accord et n'utilisez pas d'appareils auxiliaires autres que ceux autorisés ou livrés par nos soins.
- ▶ Utilisez uniquement des pièces de rechange et accessoires livrés ou autorisés par nos soins.
- ▶ Tenez compte de toutes les informations contenues dans cette notice d'utilisation, en particulier des consignes de sécurité. Toute autre utilisation est considérée comme non conforme et peut entraîner des dommages corporels ou matériels.

### 3. Consignes de sécurité

- Cet appareil ne doit pas être utilisé par des enfants. Conservez l'appareil et son adaptateur secteur hors de portée des enfants.
- Conservez l'appareil et les accessoires dans un endroit hors de portée des enfants.
- Cet appareil peut être utilisé par des personnes présentant des capacités physiques, sensorielles ou mentales restreintes ou manquant d'expérience et/ou de connaissances si elles sont surveillées ou si elles ont reçu des instructions pour pouvoir utiliser l'appareil en toute sécurité et ont compris les dangers en résultant.
- Les enfants ne doivent pas jouer avec l'appareil.
- Le nettoyage et la maintenance de l'appareil incombant à l'utilisateur ne doivent pas être exécutés par des enfants.
- Ces derniers ne sont pas capables de reconnaître les dangers que comporte la manipulation d'appareils électriques. Utilisez l'appareil avec la plus grande prudence lorsque des enfants se trouvent à proximité.
- L'appareil doit toujours être débranché du secteur en l'absence de surveillance et avant d'être assemblé, démonté ou nettoyé.



#### **AVERTISSEMENT !**

#### **Risque d'électrocution.**

Les pièces sous tension présentent un risque de choc électrique.

- Branchez l'appareil uniquement sur une prise de courant installée correctement. La tension secteur doit correspondre à celle indiquée dans les caractéristiques techniques de l'appareil.
- La prise de courant doit rester accessible, s'il devait s'avérer nécessaire de débrancher rapidement l'appareil.

- Avant la première mise en service et après chaque utilisation, vérifiez que l'appareil et le cordon d'alimentation ne sont pas endommagés.
- Si l'appareil ou le cordon d'alimentation présente des dommages visibles, ne mettez pas l'appareil en service.
- Si vous constatez un dommage causé lors du transport, contactez immédiatement le SAV (voir « 23. Informations relatives au service après-vente » en page 43).
- Ne modifiez en aucun cas vous-même l'appareil et n'essayez pas d'ouvrir et/ou de réparer vous-même une quelconque pièce de l'appareil.
- Si le cordon d'alimentation de l'appareil est endommagé, il doit alors être remplacé par le fabricant, son SAV ou une personne de qualification similaire pour éviter tout risque.
- Veillez à ce que le cordon d'alimentation n'entre pas en contact avec des parties chaudes de l'appareil ou d'autres sources de chaleur.
- N'ouvrez jamais le boîtier de l'appareil.
- Le cordon d'alimentation ne doit être ni plié, ni enroulé autour de l'appareil. Pour utiliser l'appareil, déroulez entièrement le cordon. Veillez à ne pas plier ou écraser le cordon d'alimentation.
- N'utilisez pas l'appareil à l'extérieur.
- N'exposez pas l'appareil à des conditions extrêmes. À éviter :
  - humidité de l'air élevée ou contact avec des liquides,
  - températures extrêmement hautes ou basses,
  - rayonnement direct du soleil,
  - flamme nue.

Ne pas immerger l'appareil dans l'eau ou d'autres liquides, ne pas le tenir sous l'eau courante ou l'utiliser dans des locaux humides, car cela pourrait provoquer un choc électrique.

- Débranchez la fiche d'alimentation de l'appareil de la prise de courant,
  - lors du nettoyage ou de l'entretien de l'appareil,
  - lors du montage ou du démontage de l'appareil,
  - si l'appareil est humide ou mouillé,
  - si vous n'utilisez plus l'appareil,
  - en l'absence de surveillance,
  - en cas d'orage.
- Évitez tout contact de l'appareil avec de l'eau ou d'autres liquides. Tenez l'appareil, le cordon d'alimentation et la fiche d'alimentation à l'écart des lavabos, des éviers ou autres.
- Ne placez aucun récipient rempli de liquide, p. ex. un vase ou une boisson, sur ou à proximité de l'appareil.
- Ne touchez jamais l'appareil ou le cordon d'alimentation avec les mains humides ou mouillées.
- Utilisez l'appareil exclusivement en intérieur.
- Aucune action n'est requise de la part de l'utilisateur pour changer le produit de 50 à 60 Hz. Le produit s'adapte aussi bien à 50 qu'à 60 Hz.



**AVERTISSEMENT !**  
**Risque de blessure !**

Le fait de toucher des pièces en mouvement et/ou d'utiliser l'appareil de manière inappropriée entraîne des blessures.

- Évitez tout contact avec les pièces en mouvement.
  - Ne retirez la pâte des bords du bol à l'aide de la spatule que lorsque l'instrument de mélange est à l'arrêt complet.
  - Lorsque vous utilisez l'appareil, tenez cheveux, vêtements et mains ainsi que couverts, cuillères en bois et ustensiles similaires à distance afin d'éviter toute blessure ou tout dommage matériel.
  - Enlevez systématiquement les accessoires du bras pivotant avant de le nettoyer.
- Avant de remplacer des accessoires ou des pièces supplémentaires en mouvement pendant le fonctionnement, l'appareil doit être éteint et débranché du secteur.
  - Procédez avec précaution lorsque vous videz le bol et le nettoyez.
  - Utilisez l'appareil uniquement pour mélanger des aliments en quantités domestiques.
  - N'utilisez l'appareil que s'il est entièrement assemblé pour être utilisé.
  - Les inserts de coupe du hachoir à viande ainsi que le bloc lames du mixeur sont très tranchants. Évitez de toucher les lames.



**ATTENTION !**

**Risque de brûlure !**

Si vous utilisez des aliments d'une température supérieure à 60 °C, vous risquez de vous brûler.

- Ne pas mettre d'aliments chauds dans le bol en verre ou dans le bol mélangeur.



**ATTENTION !**

**Risque de blessure !**

Toute utilisation imprudente présente un risque de blessure.

- Disposez le cordon d'alimentation de manière à éviter tout risque de trébuchement – n'utilisez pas de rallonge.
- Installez l'appareil sur une surface stable et plane.
- Ne posez pas l'appareil sur le bord d'une table afin d'éviter qu'il ne bascule et tombe.



**AVIS !**

**Dommages matériels possibles !**

L'appareil peut être endommagé en cas d'utilisation incorrecte.

- Ne faites jamais fonctionner le robot de cuisine s'il ne contient pas d'aliments.

- N'utilisez pas l'appareil à la puissance maximale plus de 4 minutes sans interruption afin d'éviter toute surchauffe du moteur.  
Le cas échéant, laissez refroidir l'appareil environ 10 minutes à température ambiante avant de le remettre en service.
- Évitez de travailler des pâtes trop fermes dans l'appareil.
- N'utilisez pas de produits d'entretien agressifs ou abrasifs ni d'objets coupants ou abrasifs pour nettoyer les accessoires et le boîtier : vous risqueriez d'en endommager les surfaces.
- La protection antiprojection ne résiste pas à la chaleur. Ne réglez pas la température du lave-vaisselle sur plus de 50 °C.
- N'exposez pas le bol à glace à un feu ouvert ou à toute autre source de chaleur. Ne placez jamais le bol à glace sur une plaque de cuisson chaude et ne le mettez pas au lave-vaisselle. Un bol à glace endommagé peut provoquer un incendie, une électrocution, causer des dommages à l'unité principale et des pannes de refroidissement.

## 4. Contenu de l'emballage

### ⚠ DANGER !

#### Risque de suffocation !

L'ingestion ou l'inhalation de petites pièces ou de films présente un risque de suffocation.

- Conservez tous les matériaux d'emballage utilisés hors de portée des enfants.
- Ne laissez pas les enfants jouer avec les emballages.

- ▶ Retirez le produit de l'emballage et enlevez tous les matériaux d'emballage.
- ▶ Vérifiez si la livraison est complète et intacte et informez-nous dans un délai de deux semaines à compter de la date d'achat si ce n'est pas le cas.

Le produit que vous avez acheté comprend :

- Robot de cuisine
- Batteur plat
- Crochet pétrisseur
- Fouet
- Protection antiprojection avec orifice de remplissage
- Hachoir à viande avec accessoires
- Mixeur avec couvercle/gobelet doseur
- Bol à glace avec accessoires
- Guide de démarrage rapide

## 5. Vue d'ensemble de l'appareil

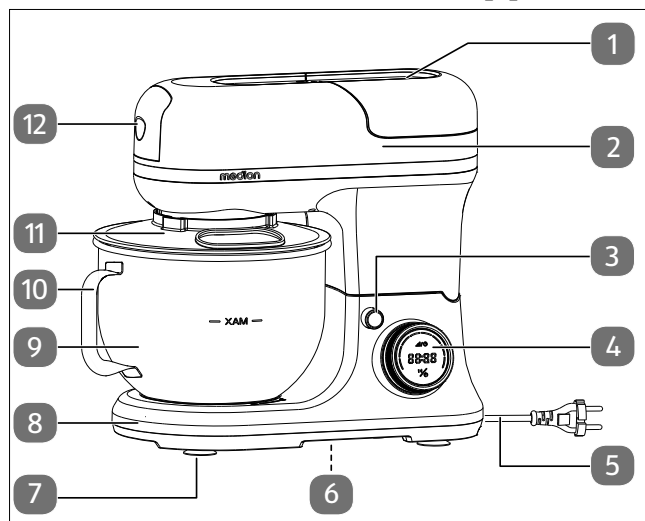


Fig. 1 – Vue générale avec bol mélangeur

1. Logement du mixeur avec couvercle
2. Bras pivotant
3. Bouton de déverrouillage du bras pivotant
4. Bouton de réglage de la vitesse (rotation)/éléments de commande/panneau d'affichage (voir Fig. 3)
5. Cordon d'alimentation avec fiche
6. Déroulement du cordon (non représenté, sur la face inférieure)
7. Pieds ventouse
8. Socle de l'appareil
9. Bol mélangeur
10. Poignée
11. Protection antiprojection
12. Support pour hachoir à viande avec couvercle

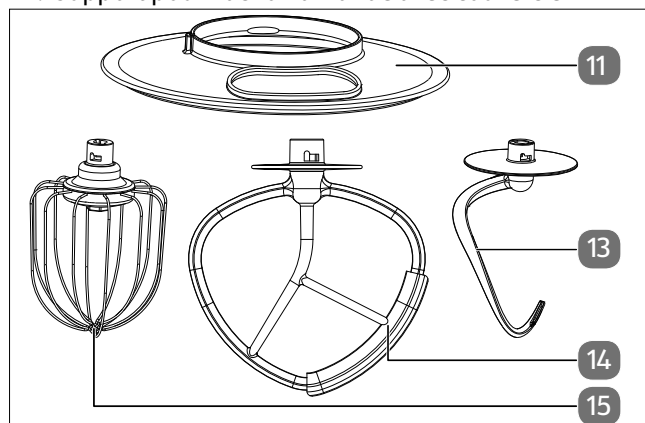


Fig. 2 – Instruments de mélange

13. Crochet pétrisseur
14. Batteur plat
15. Fouet

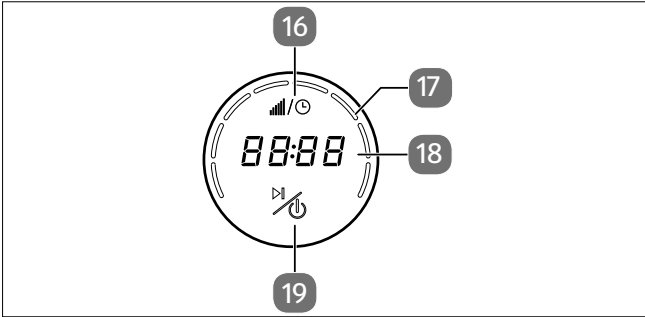


Fig. 3 – Éléments de commande/panneau d'affichage

- 16. Minuterie : Réglage de l'arrêt automatique/de la vitesse
- 17. Affichage à barres de la vitesse
- 18. Affichage du temps de fonctionnement, affichage du code d'erreur
- 19. Allumer/éteindre l'appareil, démarrer/interrompre l'agitation

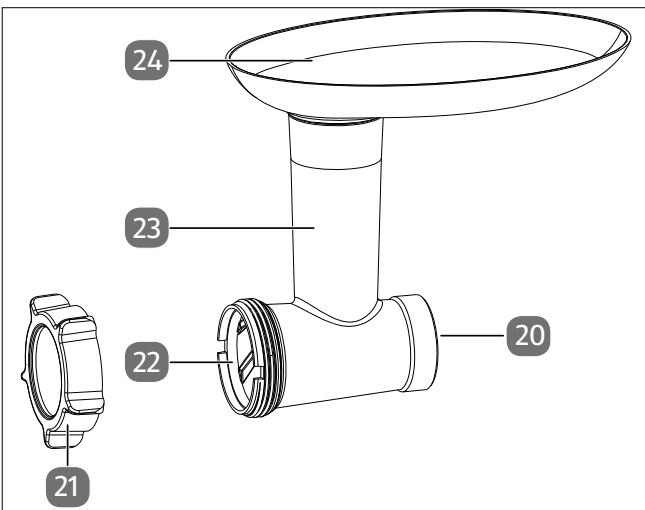


Fig. 4 – Hachoir

- 20. Raccord
- 21. Anneau de fermeture
- 22. Boîtier à vis sans fin
- 23. Puits de remplissage
- 24. Plateau de remplissage

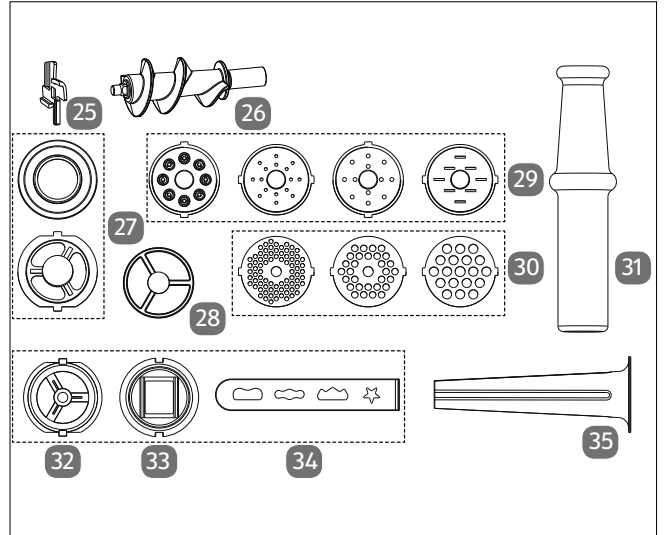


Fig. 5 – Accessoires pour hachoir à viande

- 25. Couteaux
- 26. Vis sans fin
- 27. Anneau de kebbé/embout pour kebbé
- 28. Embout pour saucisses
- 29. Embouts pour pâtes
- 30. Grille (fine/moyenne/grossière)
- 31. Poussoir
- 32. Guidage de vis sans fin pour biscuits sablés
- 33. Support pour emporte-pièce pour biscuits sablés
- 34. Emporte-pièce pour biscuits sablés
- 35. Tubulure de remplissage

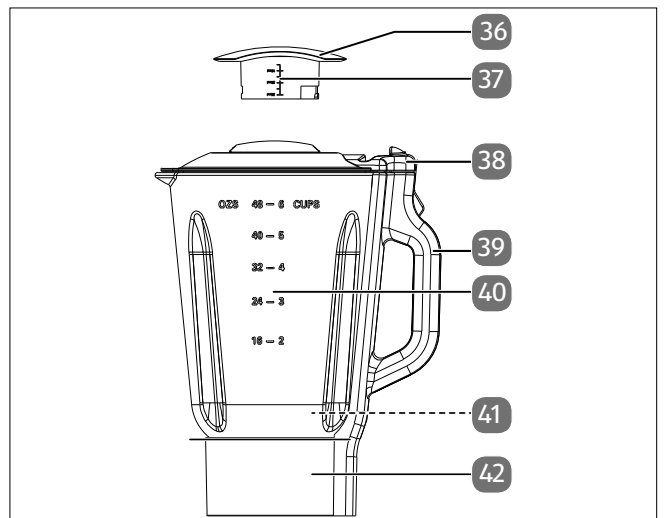


Fig. 6 – Mixeur

- 36. Couvercle/gobelet doseur
- 37. Graduation
- 38. Couvercle anti-protection
- 39. Poignée
- 40. Graduation
- 41. Bloc lames (à l'intérieur, non représenté)
- 42. Socle du mixeur

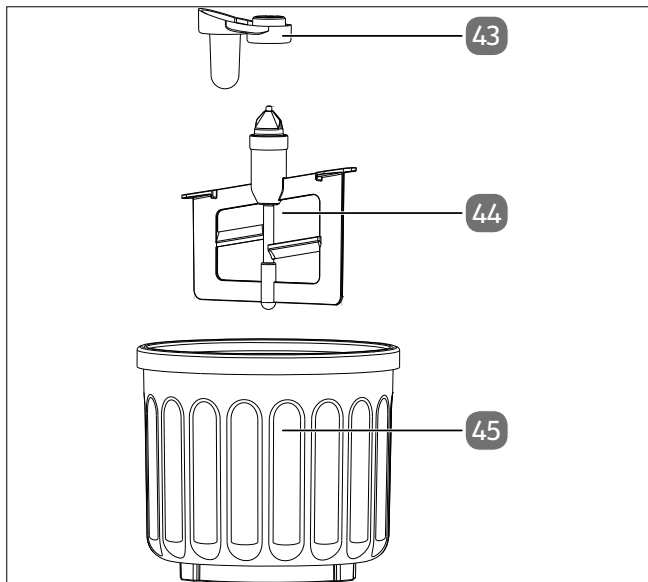


Fig. 7 – Bol à glace avec accessoires

- 43. Raccord
- 44. Bras mélangeur
- 45. Bol à glace

## 6. Avant la première utilisation

- ▶ Avant la première utilisation, rincez soigneusement les accessoires à l'eau chaude avec du liquide vaisselle. Une fois lavés, séchez soigneusement les accessoires avant de mettre l'appareil en marche.



L'appareil est entraîné par un moteur électrique. Il est possible que celui-ci dégage une certaine odeur lors de la première mise en service. Ce dégagement d'odeur est normal et ne signifie pas que l'appareil est défectueux. Veillez simplement à bien aérer la pièce.

### 6.1. Mise en place et remplacement des instruments de mélange

- ▶ Appuyez sur le bouton de déverrouillage pour pouvoir soulever le bras pivotant. Veillez à ce que le bras pivotant s'enclenche en position supérieure.
- ▶ Placez le bol mélangeur sur le support du socle de l'appareil.
- ▶ Tournez le bol mélangeur jusqu'à la butée en direction du symbole de verrouillage fermé, jusqu'à ce qu'il s'enclenche (voir Fig. 8).

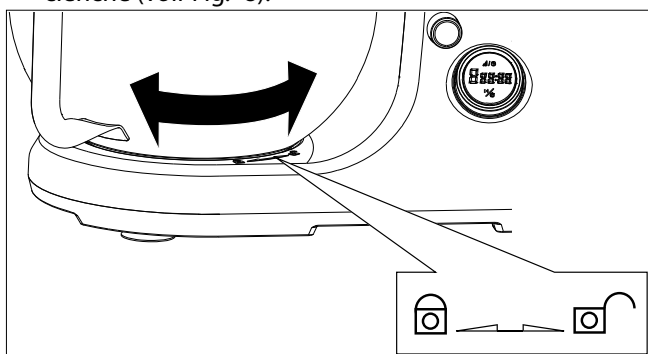
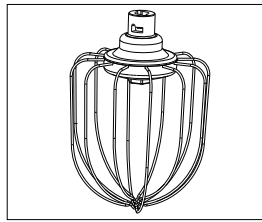


Fig. 8 – Insérer et bloquer le bol mélangeur

## 6.2. Applications

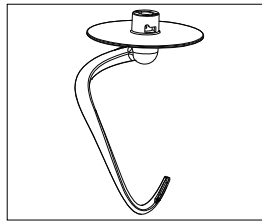


### Fouet

Utilisez le fouet à émulsion pour les aliments à battre en neige aérée :

- Œufs
- Blancs en neige
- Crème fouettée
- Entremets
- Glaçages
- Certains gâteaux et sucreries...

Vitesse recommandée : 4 à 8, en fonction de la fermeté de la pâte/du mélange d'ingrédients

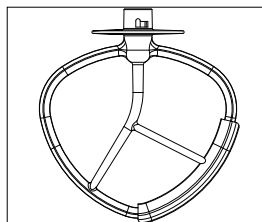


### Crochet pétrisseur

Utilisez le crochet pétrisseur pour mélanger et pétrir des pâtes levées :

- Pains
- Petits pains
- Brioches
- Pâte Brisée
- Certains gâteaux...

Vitesse recommandée : 1 à 3, en fonction de la fermeté de la pâte/du mélange d'ingrédients



### Batteur plat

Utilisez le batteur plat pour des pâtes ou mélanges d'ingrédients normaux à fermes :

- Gâteaux
- Pâte à crêpes
- Sucreries
- Cookies
- Pâtisseries...

Vitesse recommandée : 3 à 5, en fonction de la fermeté de la pâte/du mélange d'ingrédients

- ▶ Positionnez la protection antiprojection sur le bras pivotant jusqu'à ce qu'elle s'enclenche. Elle empêche que l'arbre d'entraînement n'entre en contact avec la pâte.

Montez l'instrument de mélange sur le robot de cuisine comme illustré.

- ▶ Introduisez l'instrument de mélange par le bas dans le logement du bras pivotant (voir Fig. 9).

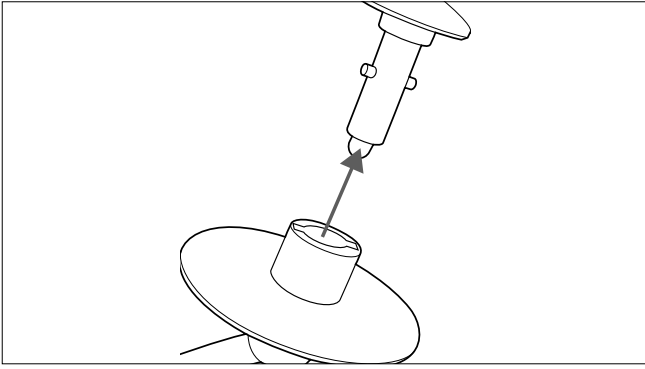


Fig. 9 – Pousser l'instrument de mesure sur le support

- ▶ Poussez l'instrument de mélange vers le haut et tournez-le dans le sens des aiguilles d'une montre jusqu'à ce qu'il s'enclenche. Un instrument de mélange ne peut être installé et tourné correctement que lorsque la patte de guidage se trouve dans la rainure de guidage correspondante (voir Fig. 10).

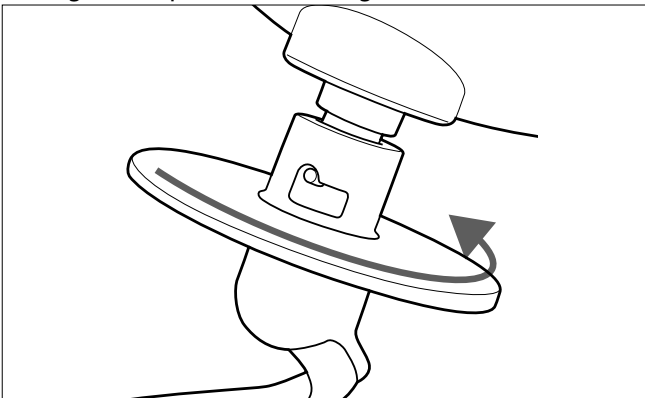


Fig. 10 – Bloquer l'instrument de mesure

- ▶ Appuyez sur le bouton de déverrouillage et rabattez le bras pivotant vers le bas en position de fonctionnement.

## 7. Utilisation du robot de cuisine

### ! AVIS!

#### Endommagement possible de l'appareil !

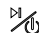
Le moteur peut surchauffer et être endommagé.

- Ne surchargez pas le moteur en surchargeant le bol mélangeur (max. 2,6 kg, dont 1,5 kg de farine).
- L'autonomie maximale est de 4 minutes lorsque l'appareil est utilisé à pleine puissance.

Le robot de cuisine est préparé comme décrit ci-dessus et le bol mélangeur est rempli d'ingrédients. Vous pouvez rajouter plus tard des ingrédients par l'orifice de remplissage situé sur la protection antiprojection.

- ▶ Branchez l'appareil uniquement sur une prise de courant installée correctement. La tension secteur doit correspondre à celle indiquée dans les caractéristiques techniques de l'appareil (voir Page 43).

Le bouton  est allumé.

- ▶ Assurez-vous que le bras pivotant est enclenché en position de fonctionnement.
- ▶ Appuyez sur le bouton  pour allumer l'appareil. Le panneau d'affichage indique **0000** dans l'affichage du temps de fonctionnement et l'affichage de la vitesse n'affiche pas de barre.



Le bouton de réglage de la vitesse est un interrupteur à bascule :

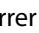


Tournez doucement le bouton de réglage de la vitesse une fois pour chaque palier de vitesse / intervalle de 30 secondes jusqu'à ce que la valeur désirée s'affiche.

- Ne tournez pas le bouton de réglage de la vitesse en continu !

- ▶ Placez le bouton de réglage de la vitesse sur le niveau souhaité :

- Rotation vers la droite : augmenter la vitesse
- Rotation vers la gauche : réduire la vitesse

Les réglages de vitesse recommandés pour les différentes applications sont énumérés sous « 6.2. Applications » en page 30. Les niveaux **0** (éteint) à **8** (rapide) peuvent être réglés et sont représentés sous forme de barres.

- ▶ Appuyez sur le bouton  pour démarrer la procédure.
- ▶ Appuyez brièvement sur le bouton  pour interrompre le mélange.
- ▶ Appuyez et maintenez le bouton  enfoncé pour éteindre l'appareil.

#### Fonction d'impulsion

- ▶ La fonction d'impulsion vous offre un contrôle individuel de la durée et de la fréquence lors de la transformation des aliments. Si aucune vitesse n'est encore réglée, tournez le bouton de réglage de la vitesse vers la gauche. Maintenez brièvement le bouton de réglage de la vitesse en position pour mettre l'appareil en marche le temps d'une impulsion. Dès que vous relâchez le bouton de réglage de la vitesse, l'appareil s'arrête.



Lorsque le bouton de déverrouillage est enfoncé et que le bras pivotant se lève, la vitesse est immédiatement réglée sur le niveau **0** et **E:01** est affiché sur l'affichage du temps de fonctionnement. Lorsque le bras pivotant est à nouveau abaissé et qu'il est enclenché, l'agitation se poursuit et le temps de fonctionnement restant s'affiche.

- ▶ Débranchez la fiche d'alimentation.
- ▶ Appuyez sur le bouton de déverrouillage pour lever le bras pivotant et retirez l'instrument de mélange du logement du bras pivotant.
- ▶ Tournez le bol mélangeur dans le sens contraire des aiguilles d'une montre.
- ▶ Une fois la pâte terminée, retirez-la du bol mélangeur à l'aide d'une spatule.
- ▶ Retirez la protection antiprojection du bras pivotant.
- ▶ Nettoyez le bol mélangeur, l'instrument de mélange et la protection antiprojection (voir Page 41).

## 7.1. Prérégler le temps de fonctionnement/la vitesse

- ▶ Appuyez sur le bouton pour régler le temps de fonctionnement. Après le temps réglé, l'appareil s'éteint automatiquement (max. 20 minutes).
  - Rotation vers la droite : Prolonger le temps de fonctionnement de 30 secondes à chaque fois
  - Rotation vers la gauche : Réduire le temps de fonctionnement de 30 secondes à chaque fois

Si vous ne réglez pas le temps de fonctionnement, l'appareil s'éteint automatiquement après 20 minutes.

- ▶ Appuyez à nouveau sur le bouton pour régler la vitesse.
  - Rotation vers la droite : augmenter la vitesse
  - Rotation vers la gauche : réduire la vitesse
- ▶ Appuyez sur le bouton pour démarrer la procédure.

## 8. Conseils pratiques

### 8.1. Mélanger et pétrir la pâte

Utilisez le batteur plat ou le crochet pétrisseur pour pétrir la pâte.

- ▶ Le mélange de pâte idéal pour le pétrissage est composé d'un rapport de 5 volumes de farine pour 3 volumes d'eau. Remplissez le bol mélangeur aux 3/4.
- ▶ Lors du remplissage du bol mélangeur, veillez à ne pas dépasser la quantité maximale de farine de 1,5 kg.

Utilisez le crochet pétrisseur ou le batteur plat pour mélanger.

- ▶ Si vous utilisez le crochet pétrisseur ou le batteur plat, utilisez le réglage de vitesse **1** pendant au moins 10 secondes, suivi de 10 secondes au moins en réglage de vitesse **2**, puis jusqu'à 3 minutes en réglage de vitesse **3**.
- ▶ Ne pas utiliser plus de 4 minutes à pleine puissance. S'il vous faut plus de temps, éteignez le robot et patientez 10 minutes puis reprenez le fonctionnement.

### 8.2. Battre les œufs

Pour battre des œufs (jaunes d'œufs ou blancs d'œufs), utilisez le fouet à émulsion .

- ▶ Utilisez le réglage de vitesse 6 à 8 et battez les blancs d'œuf en neige en continu pendant env. 4 minutes.
- ▶ Ne battez pas plus de 12 blancs d'œuf en neige à la fois.
- ▶ Ne pas utiliser plus de 4 minutes à pleine puissance. S'il vous faut plus de temps, éteignez le robot et patientez 10 minutes puis reprenez le fonctionnement.

### 8.3. Fouetter de la crème

- ▶ Pour fouetter de la crème, utilisez le fouet à émulsion.
- ▶ Utilisez de la crème fraîche.
- ▶ Pour la crème fouettée, utiliser le réglage de vitesse 6 à 8 et battre pendant 3 à 4 minutes.
- ▶ Veillez à ne pas trop remplir le bol lorsque vous ajoutez du lait frais, de la crème ou d'autres ingrédients dans le bol.
- ▶ Ne pas utiliser plus de 4 minutes à pleine puissance. S'il vous faut plus de temps, éteignez le robot et patientez 10 minutes puis reprenez le fonctionnement.

### 8.4. Mélanger des shakes, des cocktails ou d'autres liquides

Pour mélanger des milkshakes, cocktails et autres liquides, utilisez le fouet à émulsion.

- ▶ Mélangez les ingrédients d'après la recette souhaitée pendant env. 4 minutes à une vitesse de 1 à 6.
- ▶ Veillez à ne pas trop remplir le bol mélangeur.
- ▶ Ne pas utiliser plus de 4 minutes à pleine puissance. S'il vous faut plus de temps, éteignez le robot et patientez 10 minutes puis reprenez le fonctionnement.

## 9. Utiliser le mixeur

### ATTENTION !

#### Risque de blessure !

Les pièces mobiles et coupantes présentent un risque de blessure.


- Insérez le bol mélangeur même lors du fonctionnement avec le mixer, afin de protéger le logement rotatif des bras mélangeurs. Il existe un risque d'écrasement !
- Évitez tout contact avec le bloc lames.
- Pendant le fonctionnement, ne mettez jamais les mains dans le bol en verre.
- Ne retirez jamais le couvercle anti-projection du bol en verre avant que le bloc lames ne se soit immobilisée.
- Ne retirez jamais le bol en verre du bloc moteur avant que le bloc lames ne se soit immobilisé.
- Réglez toujours la vitesse sur **0** et éteignez l'appareil avant d'insérer le bol en verre sur le bloc moteur ou de le retirer du bloc moteur.
- N'utilisez jamais le bol en verre sans le couvercle anti-projection.



## ! AVIS !

### Endommagement possible de l'appareil !

Le moteur peut surchauffer et être endommagé.

- Ne surchargez pas le moteur en broyant des ingrédients surgelés ou extrêmement durs (p. ex. des noix) dans le bol en verre.
- Remplissez le bol en verre avec au moins 500 ml de liquide, afin d'éviter toute surchauffe.
- Si le moteur commence à tourner de manière irrégulière, éteignez immédiatement l'appareil - appuyez sur le bouton  pour interrompre le processus.
- Débranchez la fiche d'alimentation de la prise de courant et retirez quelques aliments du bol en verre. Ne branchez pas la fiche d'alimentation dans la prise de courant avant que les accessoires ne soient entièrement montés.
- L'autonomie maximale est de 4 minutes lorsque l'appareil est utilisé à pleine puissance. La durée maximale du mixage est de 3 minutes.

### 9.1. Assembler le récipient du bol en verre

- ▶ Insérez l'unité de coupe dans le socle du mixeur.
- ▶ Placez le joint d'étanchéité sur le bord intérieur de l'unité de coupe.
- ▶ Insérez le socle du mixeur avec l'unité de coupe et le joint d'étanchéité par le bas dans le bol en verre et tournez le socle dans le sens des aiguilles d'une montre pour le fixer.

### 9.2. Monter le bol en verre

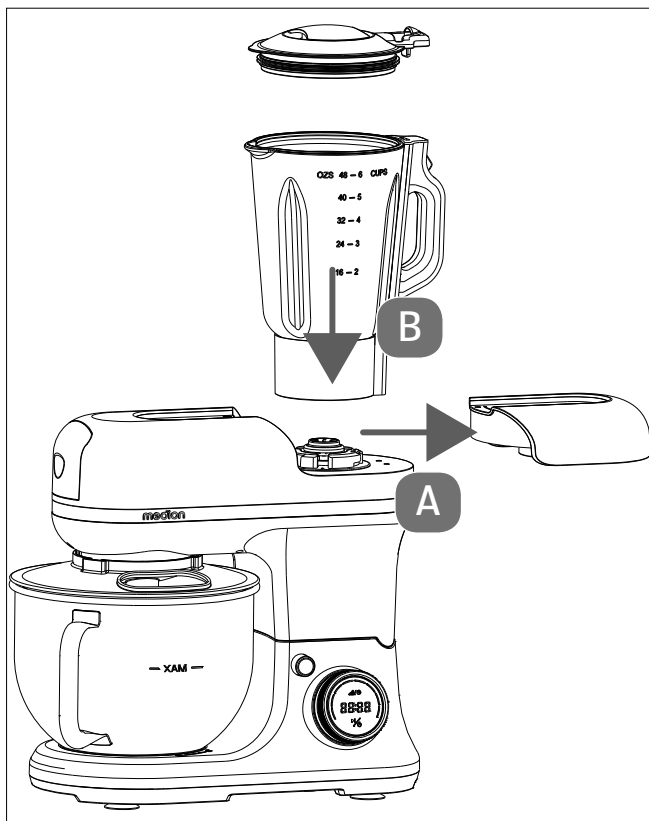


Fig. 11 – Insérer le bol en verre

- ▶ Le cas échéant, réglez le bras pivotant vers le bas. Veillez à ce que le bras soit enclenché sur la partie inférieure du boîtier.
- ▶ Retirez le couvercle du logement du mixeur (A) en le faisant pivoter vers la gauche et en l'enlevant.
- ▶ Placez le bol en verre, poignée vers la droite, directement sur l'arbre d'entraînement du bloc moteur (B), de manière à ce que les ergots d'arrêt s'enclenchent dans les encoches correspondantes.



Assurez-vous que le bol en verre est correctement placé sur le bloc moteur. Si le bol en verre n'est pas correctement positionné, le mixer ne fonctionne pas.

### 9.3. Placer le gobelet doseur dans le couvercle anti-projection

- ▶ Insérez le gobelet doseur par le haut dans le couvercle anti-éclaboussures, de manière à ce que les ergots d'arrêt s'insèrent dans les encoches.

### 9.4. Poser le couvercle anti-projection sur le bol en verre

- ▶ Placez le couvercle anti-éclaboussures sur le bol en verre de manière à ce que la protection anti-fuite du couvercle anti-éclaboussures recouvre complètement la sortie du bol en verre.

### 9.5. Hacher les aliments

- ▶ Coupez les plus gros morceaux de fruits ou légumes en une taille permettant de les mettre dans le bol en verre sans devoir forcer.
- ▶ Remplissez le bol en verre.
- ▶ Placez le couvercle anti-éclaboussures avec le couvercle de l'ouverture de remplissage sur le bol en verre.
- ▶ Choisissez la vitesse en fonction de l'application :


Vitesse	Utilisation
3-4	pour un traitement léger des liquides
5-6	pour une consistance plus ferme - pour mixer les liquides et les aliments solides
Fonction à impulsions (voir « Fonction d'impulsion » en page 31)	pour le pilage de la glace et les mouvements d'impulsion courts et puissants



Vous obtiendrez le meilleur résultat de hachage des aliments si vous utilisez la fonction à impulsions (« Fonction d'impulsion » en page 31). En cas de fonctionnement long, les aliments risquent le cas échéant d'être réduits en poudre.

- ▶ Si des résidus d'aliments restent collés aux parois du bol (notamment lors du hachage d'herbes ou d'autres

aliments humides), débranchez l'appareil et décollez les résidus d'aliments à l'aide d'une cuillère ou d'une spatule en les faisant tomber dans le bol afin de les hacher ensuite par impulsions.

- ▶ Pour ajouter des ingrédients, retirez soit complètement le couvercle anti-éclaboussures, soit uniquement le couvercle/gobelet doseur. Après le remplissage, veillez fermer bol en verre à l'aide du couvercle anti-éclaboussures.
- ▶ Lorsque les aliments sont suffisamment broyés, patientez jusqu'à l'arrêt complet du jeu de couteaux.
- ▶ Appuyez sur le bouton  pour interrompre le processus et débranchez la fiche d'alimentation de la prise de courant.
- ▶ Soulevez le bol en verre pour le retirer du logement du mixeur.
- ▶ Videz le bol en verre et nettoyez-le ensuite.

## 10. Recettes pour mixeur

### 10.1. Smoothie à la fraise

#### Ingrédients (pour 2 portions)

350 g	de fraises
1	Banane
500 ml	de jus d'orange
1 CS	Miel (miel de forêt)

#### Préparation

- ▶ Lavez et coupez les fraises en quartiers. Pelez la banane. Versez les ingrédients dans le bol du mixeur. Réduisez les ingrédients en purée et servez immédiatement.
- ▶ Sucrez au besoin selon votre goût.

Conseil : les smoothies sont encore meilleurs lorsque les ingrédients utilisés sont froids.

### 10.2. Smoothie framboise-orange

#### Ingrédients (pour 2 portions)

250 g	de framboises, fraîches ou surgelées
200 g	de yaourt nature
300 ml	de jus d'orange (fraîchement pressé)

#### Préparation

- ▶ Versez les framboises et le yaourt dans le bol du mixeur et réduisez le tout en purée en mixant environ 30 s jusqu'à obtention d'une texture crémeuse. Ajoutez le jus d'orange et mélangez une nouvelle fois.
- ▶ Sucrez au besoin selon votre goût.

Conseil : les smoothies sont encore meilleurs lorsque les ingrédients utilisés sont froids.

## 11. Utiliser le hachoir

### ATTENTION !

#### Risque de blessure !

Les pièces mobiles et coupantes présentent un risque de blessure.



- Insérez le bol mélangeur même lors du fonctionnement avec le hachoir, afin de protéger le logement rotatif des bras mélangeurs. Il existe un risque d'écrasement !
- Faites attention lorsque vous manipulez l'outil de coupe, car ses bords sont tranchants.
- Ne mettez jamais les mains dans la goulotte de remplissage ou dans l'ouverture de sortie pendant le fonctionnement du hachoir.
- Utilisez impérativement le poussoir pour introduire les aliments dans la goulotte de remplissage.
- N'introduisez jamais d'autres objets dans la goulotte de remplissage que le poussoir appartenant à l'accessoire et les aliments à travailler.
- L'entraînement continue de fonctionner un bref instant après l'arrêt de l'appareil. Attendez l'arrêt complet de l'entraînement avant de remplacer les accessoires ou les pièces.
- N'enlevez jamais le plateau de remplissage avant l'arrêt complet des outils de coupe.

### AVIS !

#### Dommmages matériels possibles !

L'appareil peut être endommagé en cas d'utilisation incorrecte.

- N'utilisez pas l'accessoire à kebbés en même temps que le couteau et une grille.
- Ne travaillez aucun aliment dur ou fibreux, p. ex. des os, noix, du gingembre.

- ▶ Ne branchez pas la fiche d'alimentation dans la prise de courant avant que les accessoires ne soient entièrement montés.
- ▶ Montez les embouts appropriés en fonction de l'application comme décrit ci-dessous.
- ▶ Préparez les aliments.
- ▶ Appuyez sur le bouton  pour allumer l'appareil.
- ▶ Choisissez une vitesse de traitement de **6** à **8** ou, selon l'application, la fonction à impulsions.
- ▶ Appuyez sur le bouton  pour démarrer la procédure.



N'utilisez pas le hachoir pendant plus de 5 minutes, puis faites une pause d'au moins 10 minutes.

## 11.1. Monter et utiliser le hachoir à viande

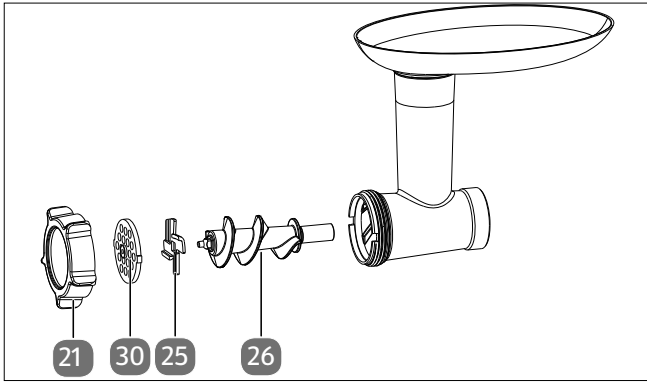


Fig. 12 – Accessoires pour hachoir à viande

- ▶ Retirez la fiche d'alimentation pour débrancher le robot de cuisine de l'alimentation électrique.
- ▶ Faites glisser le couvercle du logement du hachoir à viande vers le haut et mettez-le de côté.
- ▶ Le cas échéant, réglez le bras pivotant vers le bas. Veillez à ce que le bras soit enclenché sur la partie inférieure du boîtier.
- ▶ Tenez le bouton de sécurité et insérez le boîtier de la vis sans fin dans le raccord du hachoir. Serrez le boîtier de la vis sans fin en le tournant vers la gauche de manière à ce que l'ouverture de remplissage soit en haut. Assurez-vous que le boîtier de la vis sans fin est bien fixé dans le raccordement du hachoir à viande du robot de cuisine.
- ▶ Placez la vis sans fin dans le boîtier de la vis sans fin, avec la partie hexagonale en premier.
- ▶ Assemblez le hachoir à viande avec les accessoires dans l'ordre indiqué ci-dessus (voir Fig. 12).
- ▶ Choisissez une grille adaptée et placez-la sur l'axe de la vis sans fin. Veillez à ce que la grille avec la rainure soit insérée dans la bonne position dans le boîtier de la vis sans fin et que le nez soit dirigé vers l'avant (voir Fig. 13).

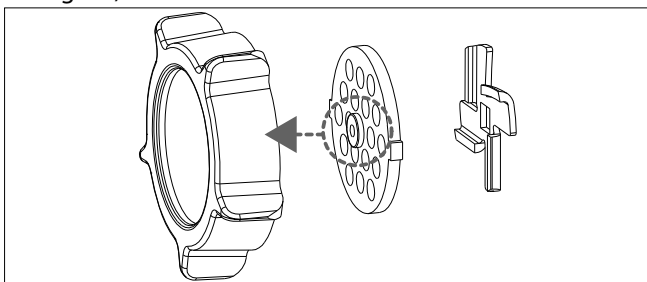


Fig. 13 – Insérer correctement la grille

Grille	Exemples d'application
Grille (fine)	viande cuite, désossée, volaille, poisson, p. ex. comme garniture de potage, viande de porc/agneau/bœuf pour la fabrication de viande hachée pour boulettes de viande ou rôti haché, lard/viande de porc/agneau/bœuf pour la fabrication de chair à saucisse/pâté
Grille (moyenne)	viande de porc/agneau/bœuf désossée pour la fabrication de saucisses ou de pâtes plus fines
Grille (grossière)	viande de porc/d'agneau/de bœuf désossée pour la fabrication de saucisses à griller grossières ou comme garniture de potage

- ▶ Pour finir, vissez la bague de fixation dans le sens des aiguilles d'une montre sur le filetage.
- ▶ Placez le plateau de remplissage par le haut sur la goutte de remplissage du boîtier de la vis sans fin.

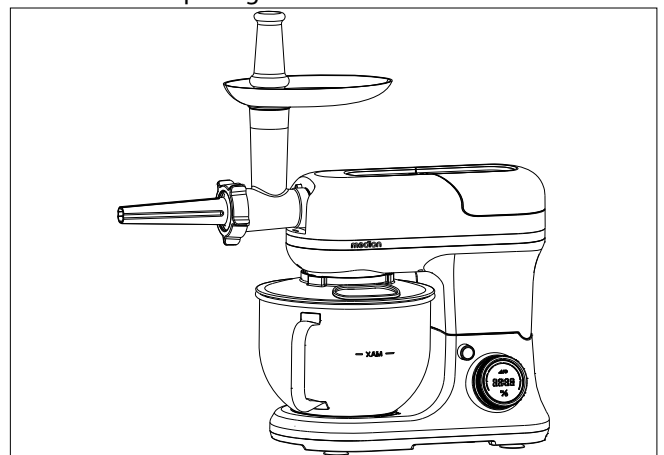


Fig. 14 – Hachoir à viande monté

- ▶ Coupez la viande en morceaux de manière à ce que les morceaux de viande rentrent facilement dans la goutte de remplissage (environ 20 x 20 x 60 mm).



Les morceaux doivent être sans tendons, sans os et aussi peu gras que possible.

- ▶ Insérez la viande sur le plateau de remplissage en la poussant avec le poussoir sans appuyer de manière excessive.

## 11.2. Monter et utiliser le hachoir à viande avec l'embout pour saucisses

### Transformation de la préparation pour saucisses

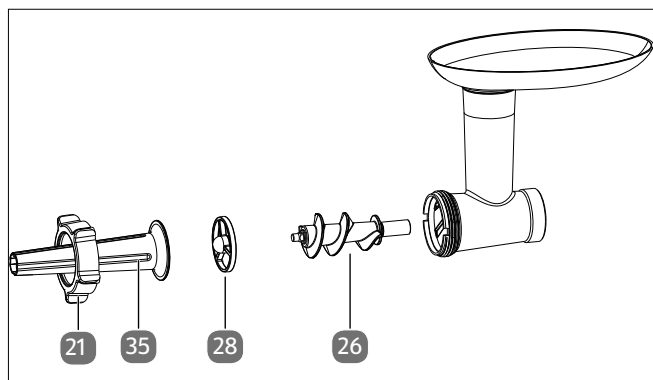


Fig. 15 – Accessoires pour la fabrication de saucisses

- ▶ Pour remplir des boyaux naturels ou artificiels appropriés de la préparation pour saucisses, utilisez l'embout pour saucisses et l'embout de remplissage pour saucisses.

Pour traiter une préparation pour saucisses, procédez comme suit :

- ▶ Assemblez le hachoir comme indiqué ci-dessus, en suivant la procédure d'assemblage décrite ci-dessous « 11.1. Monter et utiliser le hachoir à viande » en page 35.
- ▶ Préparez la viande selon la recette.
- ▶ Enfilez le boyaux de la saucisse par dessus l'embout pour saucisses et nouez-en l'extrémité.
- ▶ Tenez le boyaux de la saucisse sans serrer d'une main et mettez l'appareil en marche.
- ▶ Remplissez la chair à saucisse avec le poussoir sans appuyer de manière excessive.



Assurez-vous que le boyaux de la saucisse est rempli sans forcer car la saucisse se dilate pendant la cuisson ou la friture et le boyaux peut se déchirer. Si nécessaire, demandez à quelqu'un de vous aider.

### Hacher de la viande et préparer des saucisses en une seule opération

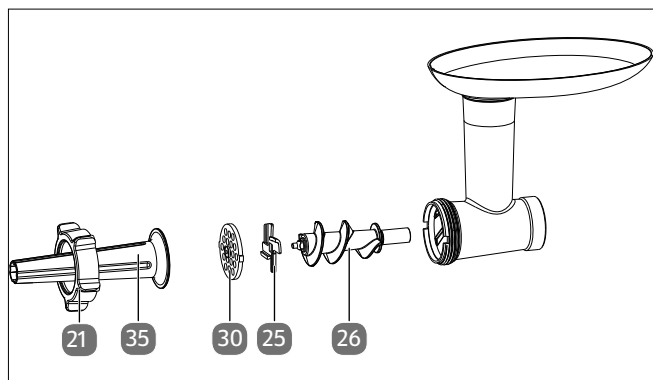


Fig. 16 – Accessoires de hachage/fabrication de saucisses

- ▶ Pour hacher la viande et faire des saucisses en une seule opération, assemblez le hachoir avec le disque pour hachoir et la lame comme décrit sous « 11.1. Monter et utiliser le hachoir à viande » en page 35.
- ▶ Fixez ensuite l'embout pour saucisses et vissez la bague de fixation sur le filetage du hachoir.

Procédez comme décrit sur « Transformation de la préparation pour saucisses » en page 36 pour la fabrication de saucisses.

## 11.3. Monter et utiliser l'embout pour biscuits sablés

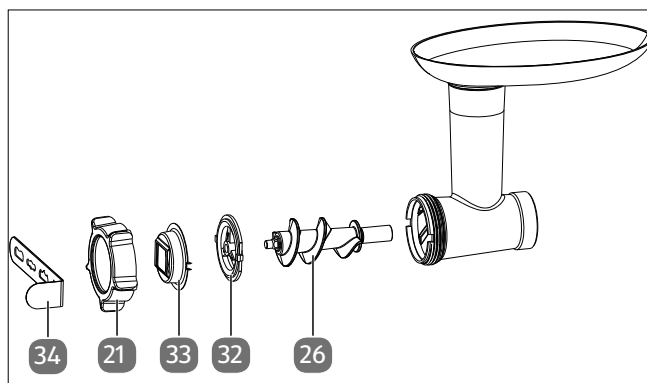


Fig. 17 – Accessoires pour biscuits sablés

- ▶ Pour réaliser des biscuits à partir de pâte à biscuits, montez le support et l'emporte-pièce pour biscuits sablés ainsi que le guidage de vis sans fin pour biscuits sablés dans l'ordre indiqué (voir Fig. 17).
- ▶ Vissez la bague de fixation dans le sens des aiguilles d'une montre sur le filetage du boîtier de la vis sans fin.
- ▶ Insérez l'emporte-pièce pour biscuits sablés latéralement dans le support. Faites glisser l'emporte-pièce devant l'ouverture de remplissage.
- ▶ Placez la pâte sur le plateau de remplissage et utilisez le poussoir pour l'enfoncer dans la goulotte de remplissage.

## 11.4. Monter et utiliser l'embout pour pâtes

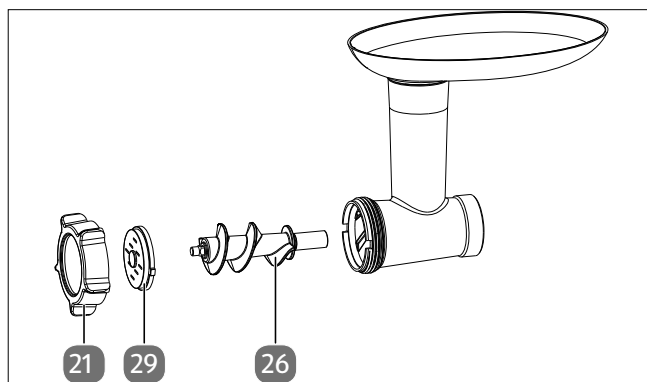


Fig. 18 – Accessoires pour pâtes

- ▶ Pour préparer des pâtes à partir d'une pâte à pâtes, utilisez l'un des quatre embouts pour pâtes.

- ▶ Assemblez le hachoir comme indiqué ci-dessus, en suivant la procédure d'assemblage décrite ci-dessous « 11.2. Monter et utiliser le hachoir à viande avec l'embout pour saucisses » en page 36.

## 11.5. Monter et utiliser l'embout pour kebbés

L'embout pour kebbés vous permet de préparer des rouleaux creux de viande ou de légumes, que vous pouvez ensuite fourrer en fonction de vos goûts.

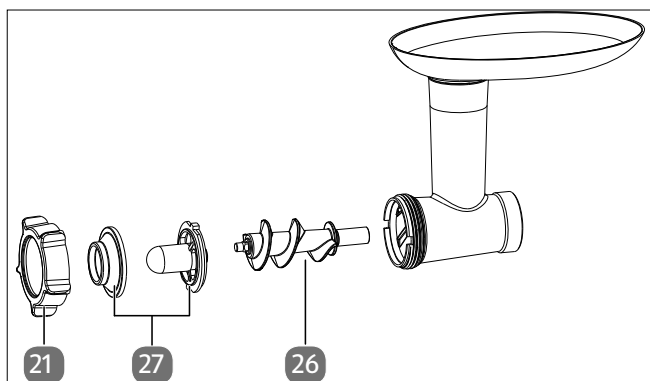


Fig. 19 – Accessoires pour kebbé

- ▶ Utilisez l'anneau à kebbé et l'embout pour kebbés pour faire de la pâte à kebbé.
- ▶ Assemblez le hachoir comme indiqué ci-dessus, en suivant la procédure d'assemblage décrite au point 10.2. Équiper le hachoir d'un embout pour saucisses.
- ▶ Préparez la masse de viande hachée pour les rouleaux et la farce en suivant la recette « 12.2. Kebbé » en page 38 ou une recette de votre choix.
- ▶ Allumez l'appareil comme décrit ci-dessus.
- ▶ Insérez la masse de viande hachée avec le poussoir sans appuyer de manière excessive.
- ▶ Coupez les rouleaux dans la longueur souhaitée.



Veillez à ce que la masse de viande hachée soit pressée de manière régulière dans le hachoir. Si nécessaire, demandez à quelqu'un de vous aider.

- ▶ Éteignez l'appareil.
- ▶ Remplissez les rouleaux de viande hachée avec de la farce de kebbé.
- ▶ Fermez les kebbés et faites-les cuire à la poêle ou frire.

## 11.6. Après l'utilisation du hachoir à viande

- ▶ Appuyez sur le bouton pour éteindre l'appareil.
- ▶ Attendez l'arrêt complet de l'entraînement.
- ▶ Débrancher la fiche d'alimentation pour couper l'appareil de l'alimentation électrique.

- ▶ Maintenez le bouton de sécurité et tournez le hachoir à viande vers la droite et retirez-le de son logement.
- ▶ Desserrez l'anneau de fermeture.
- ▶ Retirez les accessoires.
- ▶ Retirez les résidus alimentaires de la vis sans fin.
- ▶ Nettoyez tous les accessoires et essuyez les surfaces de l'appareil comme décrit au point « 16. Nettoyage » en page 41.
- ▶ Remettez en place le couvercle du logement du hachoir.

## 12. Recettes pour le hachoir à viande

### 12.1. Boulettes de viande

#### Ingrédients pour env. 8 boulettes de viande

500 g	Viande de bœuf, viande de porc ou viande d'agneau	1/2 cc	Poivre
1	Œuf (calibre moyen)	3 CS	Chapelure
2 CS	Yaourt	1	Oignon moyen
1 cc	Paprika en poudre	1	Gousse d'ail
1 CS	Moutarde	2 cc	Persil
1 cc	Sel	2 à 3 cs	Huile alimentaire pour friture

#### Préparation :

- ▶ Utilisez la grille fine pour préparer la viande hachée avec le hachoir à viande.
- ▶ Utilisez le mixeur avec la fonction à impulsions pour hacher l'oignon et l'ail (voir « Fonction d'impulsion » en page 31).
- ▶ Mettez les oignons et l'ail hachés dans un bol et ajoutez les autres ingrédients.
- ▶ Mélangez les ingrédients jusqu'à obtenir une masse lisse.
- ▶ Formez une boulette avec environ 3 cuillères à soupe de viande. Pour faciliter la mise en forme, saupoudrez la masse de chapelure. Aplatissez légèrement la boulette de viande.
- ▶ Faites d'abord dorer les boulettes de viande à feu vif des deux côtés dans une poêle anti-adhésive, puis terminez la cuisson à feu moyen ou doux pendant 8 à 10 minutes. Retournez les boulettes de viande environ 2 à 3 fois pendant le temps de cuisson.

## 12.2. Kebbé

Ingrédients pour la farce		Ingrédients pour les rouleaux à kebbés	
100 g	viande de bœuf ou d'agneau maigre	450 g	viande de bœuf ou d'agneau maigre
1	Oignon moyen	150-200 g	Farine
1 cc	Farine	1 cc	Noix hachées
1 pincée de	Sel	1 cc	Sel
en fonction des goûts	p. ex. mélange d'épices composé de : coriandre, piment, poivre, cannelle, clous de girofle, noix de muscade, cumin, cardamome	en fonction des goûts	p. ex. mélange d'épices composé de : coriandre, piment, poivre, cannelle, clous de girofle, noix de muscade, cumin, cardamome
		1 cc	Paprika en poudre
		en fonction des goûts	Piment en poudre
Graisse ou huile à frire			

### Préparation de la farce :

- ▶ Hachez la viande de bœuf ou d'agneau une ou deux fois avec le hachoir à viande. Utilisez d'abord la grille grossière, puis la grille fine.
- ▶ Utilisez le mixeur avec la fonction à impulsions pour hacher grossièrement l'oignon (voir « Fonction d'impulsion » en page 31). Faites dorer l'oignon.
- ▶ Mettez la viande hachée, l'oignon doré, les épices, le sel et la farine dans un saladier. Mélangez les ingrédients jusqu'à obtenir une masse homogène.

### Préparation des rouleaux à kebbés :

- ▶ Hachez la viande de bœuf ou d'agneau deux fois avec le hachoir à viande. Utilisez d'abord la grille grossière, puis la grille fine.
- ▶ Mettez les ingrédients dans un saladier. Mélangez les ingrédients jusqu'à obtenir une masse homogène. Le cas échéant, variez la quantité de farine en fonction de la consistance.
- ▶ Hachez à nouveau la masse de viande avec le hachoir à viande. Utilisez la grille fine.
- ▶ Éteignez l'appareil et remplacez l'embout par l'embout pour kebbés.
- ▶ Utilisez l'embout pour kebbés pour former des rouleaux de kebbés et les couper à la longueur souhaitée.
- ▶ Remplissez les rouleaux de viande hachée avec la farce de kebbé préparée.

- ▶ Fermez les kebbés en appuyant légèrement sur les extrémités et les côtés.
- ▶ Faites frire les rouleaux dans de l'huile alimentaire chaude (environ 180 °C) pendant environ 3 à 4 minutes.

## 13. Utiliser le bol à glace



### CONSEIL

#### Utilisation comme bac à glaçons

Dans le bol à glace, vous pouvez conserver les glaçons pendant 1 à 2 heures à température ambiante (moins de 26 °C) sans qu'ils ne fondent.

#### Utilisation comme refroidisseur de vin

Le bol à glace vous permet de conserver les boissons pendant 1 à 2 heures à température ambiante (moins de 26 °C) sans que la température dans le bac ne dépasse 0 °C.

### 13.1. Fixer le bol à glace et l'instrument de mélange



#### ATTENTION !

#### Risque de blessure par brûlure par le froid !

Les mains mouillées ou humides peuvent geler.

- Ne manipulez jamais le bol à glace congelé avec les mains mouillées ou humides.
- Utilisez des gants de cuisine si nécessaire.



Pour pré-refroidir le bol à glace, il est nécessaire de disposer d'un congélateur ou d'un bahut de congélation (\*\*\*/-18 °C) où le bol à glace de 180 x 158 mm peut être stocké à la verticale.

- ▶ Nettoyez le bol à glace et séchez-le avant de le congeler.
- ▶ Emballez le bol à glace dans un sac de congélation et fermez-le pour éviter la formation de dépôts de glace.
- ▶ Placez le bol à glace emballé à la verticale et bien droit dans le congélateur. Le bol à glace ne doit pas être stocké à l'envers ou incliné. L'instrument de mélange ne doit pas être congelé en même temps. Congelez le bol à glace à une température inférieure à -18 °C pendant environ 20 heures. Si la température du compartiment congélateur est plus élevée, le processus de refroidissement peut durer jusqu'à 24 heures.



- ▶ Assurez-vous que le bol à glace est complètement congelé lorsque vous le sortez du congélateur.
- ▶ Secouez doucement le bol à glace.

Le bol à glace à double paroi contient un réfrigérant liquide. Si vous n'entendez pas le liquide bouger, le bol à glace est suffisamment pré-refroidi.

- ▶ Préparez la masse de crème glacée à l'avance (jusqu'à 700 ml).
- ▶ Placez l'instrument de mélange dans le bol à glace.
- ▶ Versez la masse de crème glacée dans le bol à glace.

## 14. Préparation de crème glacée

### ⚠ AVIS!

#### Dommmages matériels possibles !

Les ingrédients peuvent geler avant la mise en marche et peuvent bloquer l'instrument de mélange. Il y a un risque d'endommagement du moteur.

- Par conséquent, démarrez le mélange dans les 30 secondes qui suivent le versement des ingrédients dans le bol à glace.

#### ou

- Lancez le processus de mélange et versez ensuite la masse de glace dans le bol à glace.

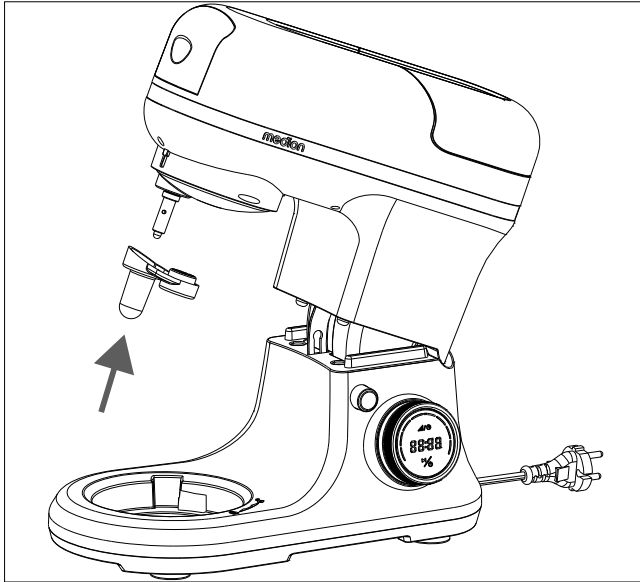


Fig. 20 – Poser la pièce de jonction

- ▶ Appuyez sur le bouton de déverrouillage et rabattez le bras pivotant vers le haut.
- ▶ Placez la pièce de jonction sur le logement du bras pivotant.

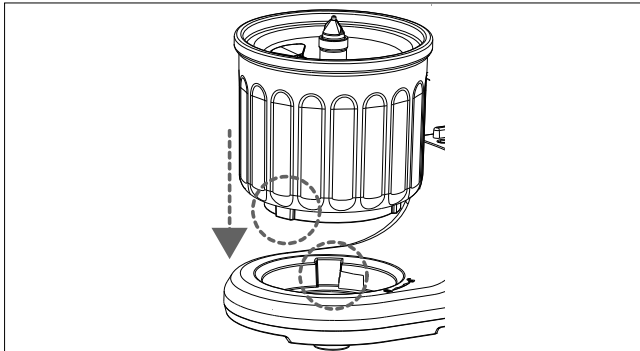


Fig. 21 – Aligner et poser le bol à glace

- ▶ Alignez les trois ergots d'arrêt en bas du bol à glace et les trois encoches sur le socle de manière à ce qu'ils s'emboîtent lorsque le bol à glace est posé.
- ▶ Appuyez sur le bouton de déverrouillage et rabattez le bras pivotant vers le bas en position de fonctionnement.

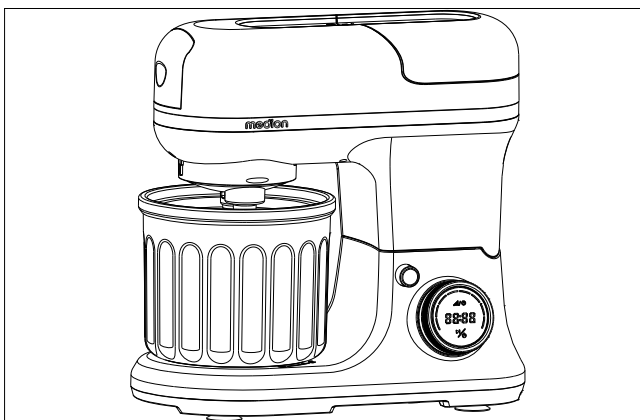



Fig. 22 – Bol à glace monté

L'appareil est prêt pour la préparation de glaces.

- ▶ Mélangez les ingrédients pour obtenir le type de glace souhaité selon la recette et placez le mélange au réfrigérateur pendant environ 4 heures.
- ▶ Préparez l'appareil pour la préparation de la glace comme décrit sur « 13.1. Fixer le bol à glace et l'instrument de mélange » en page 38 .
- ▶ Versez les ingrédients dans le bol à glace. Ne dépassez pas la quantité de remplissage de 0,7 litre.
- ▶ Versez le mélange dans le bol à glace et réglez la vitesse **1** pendant 15 à 20 minutes ou selon la recette.
- ▶ Appuyez sur le bouton  pour démarrer la procédure.
- ▶ Utilisez une spatule pour retirer la crème glacée du bol à glace. N'utilisez pas d'objets durs ou pointus, ils pourraient endommager le bol à glace.

### i


Si la consistance de la glace est trop molle pour vous, placez le bol à glace au congélateur pendant 15 à 25 minutes supplémentaires.

- ▶ Ne conservez en aucun cas la glace prête dans le bol à glace, mais utilisez toujours des récipients de congélation appropriés.
- ▶ Une fois la glace préparée, nettoyez soigneusement les pièces de l'appareil (bol à glace, instrument de mélange, pièce de jonction) comme décrit au chapitre « 16. Nettoyage » en page 41 .

## 15. Suggestions de recettes de glaces

Glace à la vanille Ingrédients pour env. six portions	
200 ml	Lait entier
150 ml	Crème fouettée
120 g	Sucre en poudre
3	Jaunes d'œufs
Quelques gouttes	Extrait de vanille

### Préparation

- ▶ Mélangez le lait, la crème et la moitié du sucre.
- ▶ Séparez les trois œufs et battez les jaunes d'œufs en mousse dans un bol séparé avec l'autre moitié du sucre.
- ▶ Ajoutez maintenant le mélange lait-crème et l'extrait de vanille. Mélangez les ingrédients jusqu'à l'obtention d'une masse relativement ferme.
- ▶ Placez le mélange au réfrigérateur pendant environ 4 heures.
- ▶ Versez le mélange dans le bol à glace et réglez la vitesse sur **1**.
- ▶ Appuyez sur le bouton  pour démarrer la procédure.
- ▶ Laissez mélanger la préparation et la congeler jusqu'à obtention de la consistance souhaitée.
- ▶ Placez le bol à glace au congélateur pendant 15 à 25 minutes supplémentaires pour que la glace se solidifie.


La glace à la vanille est la base idéale pour de multiples variations glacées :

- ▶ Agrémentez votre glace à la vanille à votre goût, par exemple avec des copeaux de chocolat ou des noix moulues.
- ▶ N'ajoutez les autres ingrédients que lorsque la glace dans le bol à glace est presque prête.

Glace à la banane Ingrédients pour env. six portions	
280 ml	Lait entier
100 ml	Crème fouettée
60 g	Sucre en poudre
1	Jaunes d'œufs
1	Banane
15 ml	Jus de citron

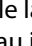
### Préparation

- ▶ Épluchez la banane et coupez-la en petits cubes.
- ▶ Réduisez la banane en purée avec le jus de citron jusqu'à obtenir une purée onctueuse.
- ▶ Mélangez la crème, le sucre et les jaunes d'œufs dans un bol jusqu'à ce que vous obteniez une masse homogène.

- ▶ Chauffez le lait dans une casserole jusqu'à ce que les premières petites bulles se forment sur les bords. Le lait ne doit pas bouillir.
- ▶ Ajoutez le mélange de jaunes d'œufs et de crème au lait chaud et mélangez jusqu'à ce que tout soit uniformément mélangé. Laissez refroidir le mélange.
- ▶ Mélangez la purée de bananes au mélange refroidi.
- ▶ Placez le mélange au réfrigérateur pendant environ 4 heures.
- ▶ Versez le mélange dans le bol à glace et réglez la vitesse sur **1**.
- ▶ Appuyez sur le bouton  pour démarrer la procédure.
- ▶ Laissez mélanger la préparation et la congeler jusqu'à obtention de la consistance souhaitée.

Glace à la mangue Ingrédients pour env. six portions	
350 ml	Lait entier
50 ml	Crème fouettée
50 g	Sucre en poudre
1-2	Mangues

### Préparation


- ▶ Épluchez et dénoyautez les mangues et coupez-les en petits cubes.
- ▶ Réduisez les mangues en purée et, ajoutez ensuite la crème à la purée, mélangez bien le tout une dernière fois.
- ▶ Ajoutez le lait et le sucre à la préparation et mélangez à nouveau jusqu'à obtenir un mélange homogène.
- ▶ Placez le mélange au réfrigérateur pendant environ 4 heures.
- ▶ Versez le mélange dans le bol à glace et réglez la vitesse sur **1**.
- ▶ Appuyez sur le bouton  pour démarrer la procédure.
- ▶ Laissez mélanger la préparation et la congeler jusqu'à obtention de la consistance souhaitée.

Frozen Yoghurt Ingrédients pour env. six portions	
150 ml	Lait entier
300 ml	Yaourt
100 g	Sucre en poudre
2	Jaunes d'œufs

### Préparation

- ▶ Battez les jaunes d'œufs avec le sucre jusqu'à ce que le mélange devienne mousseux.
- ▶ Chauffez le lait dans une casserole jusqu'à ce que les premières petites bulles se forment sur les bords. Le lait ne doit pas bouillir.
- ▶ Ajoutez ensuite délicatement le lait chauffé au mélange de jaunes d'œufs et de sucre. Mélangez les ingrédients jusqu'à l'obtention d'une crème homogène.



- ▶ Chauffez à nouveau le mélange complet pendant environ 15 minutes, jusqu'à ce qu'il commence à prendre.
- ▶ Laissez refroidir le mélange, puis ajoutez le yaourt en remuant.
- ▶ Placez le mélange au réfrigérateur pendant environ 4 heures.
- ▶ Versez le mélange dans le bol à glace et réglez la vitesse sur 1.
- ▶ Appuyez sur le bouton  pour démarrer la procédure.
- ▶ Laissez mélanger la préparation et la congeler jusqu'à obtention de la consistance souhaitée.
- ▶ Placez ensuite le mélange au réfrigérateur pendant environ 30 minutes.
- ▶ Transvasez le mélange dans un bol et ajoutez une sauce ou des fruits selon votre goût.

## 16. Nettoyage

### AVERTISSEMENT !

#### Risque d'électrocution !

Ne plongez pas l'appareil dans l'eau ou d'autres liquides et ne le passez pas sous l'eau courante afin d'éviter tout risque d'électrocution.

- Débranchez la fiche d'alimentation de l'appareil de la prise de courant lorsque vous nettoyez l'appareil.
- Débranchez toujours l'appareil en tirant au niveau de la fiche d'alimentation, jamais sur le cordon d'alimentation.
- N'exposez pas l'appareil à des gouttes ou projections d'eau.

### AVIS !

#### Domages matériels possibles !


L'appareil peut être endommagé en cas d'utilisation incorrecte.

- N'utilisez en aucun cas des produits de nettoyage agressifs, abrasifs, granuleux ou contenant de l'acide acétique, de la soude ou des solvants. Ceux-ci peuvent endommager les surfaces ou les inscriptions sur l'appareil.
- N'utilisez pas de brosse métallique ou d'autres objets abrasifs.
- La protection antiprojection ne résiste pas à la chaleur. Ne réglez pas la température du lave-vaisselle sur plus de 50 °C.

### AVERTISSEMENT !

#### Risque de blessure !

Il existe un risque de blessure dû aux lames tranchantes des accessoires du hachoir ainsi que du mixeur et dû aux pièces en rotation.

- Appuyez sur la touche  pour éteindre l'appareil. Attendez l'arrêt complet de l'entraînement. Débranchez la fiche d'alimentation.
- Enlevez systématiquement les accessoires de l'appareil avant de le nettoyer. Évitez de toucher les lames coupantes.

- Pour éviter les blessures, utilisez une brosse de nettoyage ou des produits de nettoyage appropriés similaires pour nettoyer les lames.
- Lors du nettoyage, manipulez avec précaution les lames de couteau coupantes.
- Ne nettoyez pas les dispositifs de découpe à mains nues.

### 16.1. Accessoires du robot de cuisine

- ▶ Appuyez sur le bouton de déverrouillage du bras pivotant pour le lever.
- ▶ Retirez l'instrument de mélange en le tournant dans le sens contraire des aiguilles d'une montre et en le tirant vers le bas.
- ▶ Nettoyez le bol, l'instrument de mélange et la protection antiprojection avec un liquide vaisselle doux ou au lave-vaisselle et séchez soigneusement les pièces avant de les réutiliser.
- ▶ Essuyez la surface de l'appareil avec un chiffon doux et légèrement humidifié.
- ▶ Une fois le nettoyage effectué, remplacez le bras pivotant en position abaissée.

### 16.2. Accessoires pour hachoir à viande

- ▶ Nettoyez les accessoires à l'eau chaude avec du produit vaisselle.
- ▶ Pour l'entretien, frottez les parties métalliques avec un chiffon légèrement imbibé d'huile alimentaire après le nettoyage.

#### Embouts à saucisses, accessoire à kebbés, poussoir

- ▶ Les accessoires sont adaptés au lave-vaisselle. Pour un nettoyage en douceur, il est cependant recommandé de laver les pièces à la main comme décrit plus haut.

#### Adaptateur du hachoir à viande, plateau de remplissage, vis sans fin, grilles, couteau et anneau de fermeture

- ▶ Ces accessoires ne sont pas adaptés au lave-vaisselle. Nettoyez-les comme indiqué ci-dessus.

### 16.3. Nettoyage rapide du mixeur en cas de salissure légère

- ▶ Remplissez le bol en verre de 500 ml d'eau tiède additionnée de quelques gouttes de liquide vaisselle.
- ▶ Utilisez la fonction à impulsions (voir « Fonction d'impulsion » en page 31).
- ▶ Soulevez le bol en verre.
- ▶ Dévissez le couvercle anti-éclaboussures avec le couvercle/gobelet doseur.
- ▶ Videz la solution savonneuse.
- ▶ Rincez le bol en verre sous l'eau tiède et séchez-le.

### 16.4. Accessoires du mixeur

Nettoyez le bol en verre, le bloc lames, le couvercle/gobelet doseur ainsi que le couvercle anti-éclaboussures avec un produit vaisselle doux ou au lave-vaisselle et séchez soigneusement les pièces avant de les réutiliser.

## 16.5. Accessoires du bol à glace

- ▶ Attendez que le bol à glace se soit réchauffé à la température ambiante avant de le nettoyer.
- ▶ Nettoyez le bol à glace et l'instrument de mélange avec un chiffon doux dans de l'eau tiède (< 55 °C) additionnée d'un peu de liquide vaisselle doux. Ne mettez pas le bol à glace au lave-vaisselle, car il pourrait être endommagé par les températures. Séchez soigneusement le bol à glace avant de le congeler.

## 17. Dépannage

Cet appareil a quitté notre société dans un état impeccable. Si vous constatez cependant un problème avec l'appareil, essayez tout d'abord de le résoudre à l'aide du tableau suivant. Si le problème persiste, veuillez contacter notre SAV (voir chap. « 23. Informations relatives au service après-vente » en page 43).

Problème/ message d'erreur	Cause possible	Dépannage
L'appareil ne fonctionne pas.	La fiche d'alimentation n'est pas branchée sur une prise de courant.	Branchez l'appareil uniquement sur une prise de courant installée correctement. La tension secteur doit correspondre à celle indiquée dans les caractéristiques techniques de l'appareil.
	L'appareil est en surchauffe.	Laissez l'appareil refroidir à température ambiante.
<b>E:01</b>	Bras pivotant vers le haut, pas dans la position correcte	Abaisser le bras pivotant jusqu'à ce qu'il soit enclenché
<b>H</b>	Capteur à effet Hall défectueux, le moteur s'arrête	Contactez le SAV

## 18. Stockage/transport

- ▶ Si vous n'utilisez pas l'appareil pendant une longue période, débranchez la fiche d'alimentation, enrroulez le cordon d'alimentation sur le dispositif d'enroulement du câble, nettoyez l'appareil et rangez-le dans un endroit sec, à l'abri de la poussière, du gel et non exposé aux rayons directs du soleil.
- ▶ Veillez à ce que l'appareil soit rangé hors de portée des enfants.
- ▶ Afin d'éviter tout dommage pendant le transport, nous vous recommandons d'utiliser l'emballage d'origine.

## 19. Recyclage



### EMBALLAGE

L'appareil est placé dans un emballage afin de le protéger contre tout dommage pendant le transport. Les emballages sont fabriqués à partir de matériaux qui peuvent être éliminés de manière écologique et remis à un service de recyclage

approprié.



Tenez compte du marquage suivant des emballages pour le tri des déchets avec les abréviations (a) et numéros (b) :

1-7 : plastiques/20-22 : papier et carton/80-98 : matériaux composites



(Uniquement en France)

Le symbole « Triman » informe le consommateur que le produit est recyclable, qu'il est soumis à un système de responsabilité élargi du fabricant et, en France, à des consignes de tri.



### APPAREIL

Il est interdit d'éliminer les appareils usagés portant le symbole ci-contre avec les déchets ménagers.

Conformément à la Directive 2012/19/UE, l'appareil doit être recyclé de manière réglementaire lorsqu'il arrive en fin de cycle de vie.

Les matériaux recyclables contenus dans l'appareil sont ainsi recyclés, ce qui évite la pollution de l'environnement et les effets négatifs sur la santé des personnes.

Remettez l'appareil usagé à un point de collecte de déchets électriques et électroniques ou auprès d'une déchetterie.

Pour de plus amples renseignements, adressez-vous à l'entreprise de collecte des déchets locale ou à votre municipalité.

## 20. Pièces détachées

Pour commander des pièces détachées, rendez-vous dans notre boutique en ligne de pièces détachées MEDION à l'adresse <https://www.medion.com/medionserviceshop>. Vous y trouverez toutes les pièces détachées nécessaires concernant votre produit.

Toutes les pièces de rechange disponibles peuvent être achetées pendant une période de 7 ans.

## 21. Caractéristiques techniques

Adresse du fournisseur :	MEDION AG Am Zehnthof 77 45307 Essen ALLEMAGNE
Modèle :	MD 18440
Tension nominale :	220 – 240 V~50 – 60 Hz
Classe de protection :	II
Puissance nominale :	1200 W
Bol mélangeur :	5 litres
Capacité max. :	2,6 kg/ Farine 1,5 kg
Dimensions	
Appareil (l x H x P) :	env. 44 x 35,2 x 22,5 cm
Poids net :	4,2 kg



## 22. Information relative à la conformité UE

Par la présente, MEDION AG déclare que cet appareil est conforme aux exigences essentielles et autres dispositions applicables :

- Directive CEM 2014/30/UE
- Directive basse tension 2014/35/UE
- Directive sur l'écoconception 2009/125/CE
- Directive RoHS 2011/65/UE

## 23. Informations relatives au service après-vente

Si votre appareil ne fonctionne pas de la manière dont vous le souhaitez, veuillez d'abord vous adresser à notre service après-vente. Vous disposez des moyens suivants pour entrer en contact avec nous :

- Au sein de notre Service-Community, vous pouvez discuter avec d'autres utilisateurs ainsi qu'avec nos collaborateurs pour partager vos expériences et vos connaissances.  
Vous pouvez accéder à notre Service-Community ici : [community.medion.com](http://community.medion.com).
- Vous pouvez également utiliser notre formulaire de contact disponible ici : [www.medion.com/contact](http://www.medion.com/contact).
- Notre équipe du service après-vente se tient également à votre disposition via notre assistance téléphonique ou par courrier.

France	
Horaires d'ouverture	Hotline SAV
Lun - Ven : 9h00 à 19h00	① 02 55 66 12 45
Adresse du service après-vente	
<b>MEDION France</b> <b>75 Rue de la Foucaudière</b> <b>72100 LE MANS</b> <b>France</b>	
Suisse	
Horaires d'ouverture	Hotline SAV
Lun - Ven : 9h00 à 19h00	① 0848 - 33 33 32
Adresse du service après-vente	
<b>MEDION/LENOVO Service Center</b> <b>Ifangstrasse 6</b> <b>8952 Schlieren</b> <b>Suisse</b>	

Belgique & Luxembourg	
Horaires d'ouverture	Hotline SAV (Belgique)
Lun - Ven : 9h00 à 19h00	① 02 - 200 61 98
	Hotline SAV (Luxembourg)
	① 800 278 99
Adresse du service après-vente	
<b>MEDION B.V.</b> <b>John F.Kennedylaan 16a</b> <b>5981 XC Panningen</b> <b>Pays-Bas</b>	



La présente notice d'utilisation et bien d'autres sont disponibles au téléchargement sur le portail du SAV [www.medionservice.com](http://www.medionservice.com).

Dans le cadre d'un développement durable, nous renonçons à imprimer les conditions de garantie. Vous trouverez également nos conditions de garantie sur notre portail de services.

Vous pouvez également scanner le code QR ci-contre pour charger la notice d'utilisation sur un appareil mobile via le portail de service.

## **24. Mentions légales**

Copyright 2024

Date : 15. août 2024

Tous droits réservés.

La présente notice d'utilisation est protégée par les droits d'auteur.

Toute reproduction sous forme mécanique, électronique ou sous toute autre forme est interdite sans l'autorisation préalable écrite du fabricant.

L'entreprise suivante possède les droits d'auteur :

**MEDION AG**  
**Am Zehnthof 77**  
**45307 Essen**  
**Allemagne**

Veuillez noter que l'adresse ci-dessus n'est pas celle du service des retours. Contactez toujours notre SAV d'abord.

## Inhoudsopgave

<b>1. Informatie over deze gebruiksaanwijzing</b> .....	<b>47</b>
1.1. Betekenis van de symbolen .....	47
<b>2. Gebruiksdoel</b> .....	<b>47</b>
<b>3. Veiligheidsvoorschriften</b> .....	<b>48</b>
<b>4. Inhoud van de levering</b> .....	<b>50</b>
<b>5. Overzicht van het apparaat</b> .....	<b>50</b>
<b>6. Vóór het eerste gebruik</b> .....	<b>52</b>
6.1. Menggereedschap inzetten en wisselen.....	52
6.2. Toepassingen .....	52
<b>7. Keukenmachine gebruiken</b> .....	<b>53</b>
7.1. Gebruikstijd/snelheid vooraf instellen.....	54
<b>8. Praktische tips</b> .....	<b>54</b>
8.1. Deeg mengen en kneden .....	54
8.2. Eieren kloppen .....	54
8.3. Room kloppen .....	54
8.4. Shakes, cocktails of andere vloeistoffen mixen .....	54
<b>9. Mixer gebruiken</b> .....	<b>54</b>
9.1. Mixkan in elkaar zetten .....	55
9.2. Mixkan monteren .....	55
9.3. Maatbeker in spatdeksel plaatsen.....	55
9.4. Spatdeksel op mixkan plaatsen.....	55
9.5. Levensmiddelen fijnsnijden .....	55
<b>10. Mixerrecepten</b> .....	<b>56</b>
10.1. Aardbeiensmoothie .....	56
10.2. Framboos-sinaasappelsmoothie .....	56
<b>11. Vleesmolen gebruiken</b> .....	<b>56</b>
11.1. Vleesmolen monteren en gebruiken .....	57
11.2. Vleesmolen met worstopzetstuk monteren en gebruiken.....	57
11.3. Het spritskoekjesopzetstuk monteren en gebruiken .....	58
11.4. Pasta-opzetstuk monteren en gebruiken .....	58
11.5. Kebbeh-opzetstuk monteren en gebruiken .....	59
11.6. Na gebruik van de vleesmolen .....	59
<b>12. Recepten voor de vleesmolen</b> .....	<b>59</b>
12.1. Gehaktballen .....	59
12.2. Kebbeh .....	60
<b>13. IJskom gebruiken</b> .....	<b>60</b>
13.1. IJskom en menggereedschap aanbrenen .....	60
<b>14. IJs bereiden</b> .....	<b>61</b>
<b>15. Suggesties voor ijsrecepten</b> .....	<b>62</b>
<b>16. Reiniging</b> .....	<b>63</b>
16.1. Accessoires keukenmachine .....	63
16.2. Accessoires vleesmolen .....	63
16.3. Snelreiniging van de mixer bij lichte verontreiniging.....	63
16.4. Accessoires mixer .....	63
16.5. Accessoires ijskom .....	63
<b>17. Verhelpen van storingen</b> .....	<b>64</b>
<b>18. Opslag/transport</b> .....	<b>64</b>
<b>19. Afvalverwerking</b> .....	<b>64</b>
<b>20. Reserveonderdelen</b> .....	<b>64</b>
<b>21. Technische gegevens</b> .....	<b>65</b>
<b>22. EU-conformiteitsinformatie</b> .....	<b>65</b>
<b>23. Service-informatie</b> .....	<b>65</b>
<b>24. Colofon</b> .....	<b>65</b>



# 1. Informatie over deze gebruiksaanwijzing



Hartelijk dank dat u voor ons product hebt gekozen. Wij wensen u veel plezier met het apparaat.

Lees de veiligheidsvoorschriften en de volledige gebruiksaanwijzing aandachtig door voordat u het apparaat in gebruik neemt. Neem de waarschuwingen op het apparaat en in de gebruiksaanwijzing in acht.

Houd de gebruiksaanwijzing altijd binnen handbereik. Als u het apparaat verkoopt of doorgeeft, geef dan ook altijd deze gebruiksaanwijzing mee omdat deze een essentieel onderdeel van het product is.

## 1.1. Betekenis van de symbolen

Als een tekstgedeelte is gemarkeerd met een van de volgende waarschuwingssymbolen, moet het in de tekst beschreven gevaar worden vermeden om de daar genoemde mogelijke gevolgen te voorkomen.



### GEVAAR!

Waarschuwing voor acuut levensgevaar!



### WAARSCHUWING!

Waarschuwing voor mogelijk levensgevaar en/of ernstig blijvend letsel!



### VOORZICHTIG!

Waarschuwing voor mogelijk minder ernstig en/of licht letsel!



### VOORZICHTIG!

Beknellingsgevaar door bewegende delen.



### LET OP!

Neem de aanwijzingen in acht om materiële schade te voorkomen!



### WAARSCHUWING!

Waarschuwing voor gevaar door een elektrische schok!



Instructies voor montage of gebruik



Neem de instructies in de gebruiksaanwijzing in acht!



Symbool voor wisselstroom



Veiligheidsklasse II



In de EU gebruikt symbool voor de aanduiding van materialen die in contact komen met levensmiddelen, zoals verpakkingen en het oppervlak van apparaten.

## 2. Gebruiksdoel

Dit apparaat is bedoeld voor het verwerken van levensmiddelen in huishoudelijke hoeveelheden:

- kneden of mengen van levensmiddelen zoals deeg, crèmes, room of geklopt eiwit.
- Het vleesmolenopzetstuk wordt gebruikt om voedsel fijn te snijden. U kunt gehakt, worst, pasta, koekjes of kebbeh met de passende opzetstukken vormen.
- De mixer is bestemd voor het fijnsnijden, pureren en mixen van levensmiddelen.
- Maken van ijs

Dit product is bedoeld voor gebruik in particuliere huishoudens en voor vergelijkbare huishoudelijke toepassingen, zoals:

- in keukens voor medewerkers van winkels, kantoren en andere bedrijven;
- op boerderijen;
- door klanten in hotels, motels en andere accommodaties;
- in bed and breakfasts.

Bij gebruik in een commerciële omgeving moeten de daar geldende voorschriften in acht worden genomen.

- ▶ Houd er rekening mee dat bij gebruik van het apparaat voor een ander doel dan dat waarvoor het bestemd is, de aansprakelijkheid komt te vervallen:
- ▶ Bouw het apparaat zonder onze toestemming niet om en gebruik het niet in combinatie met hulp- of aanbouwapparaten die niet door ons zijn goedgekeurd of geleverd.
- ▶ Gebruik uitsluitend door ons geleverde of goedgekeurde reserveonderdelen en accessoires.
- ▶ Neem alle informatie in deze gebruiksaanwijzing in acht en houd u in het bijzonder aan de veiligheidsvoorschriften. Elke andere vorm van gebruik geldt als niet in overeenstemming met het gebruiksdoel en kan letsel of materiële schade tot gevolg hebben.

### 3. Veiligheidsvoorschriften

- Dit apparaat mag niet worden gebruikt door kinderen. Houd het apparaat en het netsnoer buiten bereik van kinderen.
- Bewaar het apparaat en de accessoires buiten het bereik van kinderen.
- Dit apparaat kan worden gebruikt door personen met lichamelijke, zintuiglijke of geestelijke beperkingen of gebrek aan kennis en/of ervaring, als er iemand toezicht op hen houdt of als hun is geleerd hoe ze het apparaat veilig kunnen gebruiken en ze hebben begrepen welke gevaren het gebruik van het apparaat met zich meebrengt.
- Kinderen mogen niet met het apparaat spelen.
- Reiniging en onderhoud door de gebruiker mogen niet door kinderen worden uitgevoerd.
- Kinderen kunnen de risico's die bij het gebruik van elektrische apparaten kunnen optreden niet goed inschatten. Wees vooral voorzichtig bij gebruik van het apparaat als er kinderen in de buurt zijn.
- Haal als er niemand in de buurt is en vóór montage, demontage of reiniging altijd de stekker uit het stopcontact.



#### **WAARSCHUWING!**

#### **Gevaar voor een elektrische schok.**

Er bestaat gevaar voor een elektrische schok door stroomvoerende onderdelen.

- Sluit het apparaat alleen aan op een volgens de voorschriften geïnstalleerd stopcontact. De netspanning moet overeenkomen met de technische gegevens van het apparaat.
- Zorg ervoor dat het stopcontact vrij toegankelijk is, zodat het apparaat zo nodig snel kan worden losgekoppeld van het elektriciteitsnet.
- Controleer het apparaat en het netsnoer voor ingebruikname en telkens na gebruik op beschadigingen.

- Neem het apparaat niet in gebruik als het apparaat zelf of het netsnoer zichtbaar beschadigd is.
- Neem bij transportschade onmiddellijk contact op met het Service Center (zie "23. Service-informatie" op blz. 65).
- Breng in geen geval op eigen initiatief veranderingen aan het apparaat aan en probeer niet om een onderdeel van het apparaat zelf te openen en/of te repareren.
- Als het netsnoer van het apparaat beschadigd raakt, moet dit door de fabrikant, de klantenservice van de fabrikant of iemand met vergelijkbare kwalificaties worden vervangen om risico's te voorkomen.
- Zorg ervoor dat het netsnoer niet in contact komt met hete onderdelen van het apparaat of met andere warmtebronnen.
- De behuizing mag nooit worden geopend.
- Het netsnoer mag niet worden geknikt of om het apparaat worden gewikkeld. Rol het snoer vóór gebruik helemaal af. Voorkom dat er knikken in het netsnoer komen en dat het snoer ergens klem zit.
- Gebruik het apparaat niet in de openlucht.
- Stel het apparaat niet bloot aan extreme omstandigheden. Vermijd:
  - hoge luchtvochtigheid en vocht;
  - extreem hoge en lage temperaturen;
  - direct zonlicht;
  - open vuur.

Het apparaat mag niet worden ondergedompeld in water of andere vloeistoffen of onder stromend water worden gehouden en het mag niet worden gebruikt in vochtige ruimtes, omdat dit een elektrische schok tot gevolg kan hebben.

- Trek in de volgende situaties de stekker van het apparaat uit het stopcontact:
  - als u het apparaat reinigt of onderhoudt;
  - als u het apparaat monteert of demonteert;



- wanneer het apparaat vochtig of nat is geworden;
- wanneer u het apparaat niet meer gebruikt;
- wanneer er niemand in de buurt is die het apparaat in het oog kan houden;
- het onweert.
- Zorg ervoor dat het apparaat niet in aanraking komt met water of andere vloeistoffen. Houd het apparaat, het netsnoer en de stekker uit de buurt van wastafels, gootstenen en dergelijke.
- Zet geen met vloeistof gevulde voorwerpen, zoals vazen of glazen, op of in de buurt van het apparaat.
- Raak het apparaat of het netsnoer nooit aan met vochtige of natte handen.
- Gebruik het apparaat uitsluitend binnenshuis.
- Er is geen actie van de gebruikers nodig om het product tussen 50 en 60 Hz om te schakelen. Het product past zich zowel voor 50 alsook voor 60 Hz aan.



### **WAARSCHUWING!**

#### **Gevaar voor letsel!**

Het aanraken van bewegende delen en/of onjuist gebruik van het apparaat kan leiden tot letsel.

- Raak geen bewegende onderdelen aan.
- Verwijder pas als het menggereedschap volledig tot stilstand is gekomen het deeg dat aan de rand van de mengkom plakt met een spatel.
- Houd haar, kleding, handen en bestek, zoals kooklepels, tijdens gebruik uit de directe omgeving van het apparaat om letsel en/of materiële schade te voorkomen.
- Verwijder accessoires vóór het reinigen altijd van de zwenkarm.
- Vóór het vervangen van accessoires of aanvullende onderdelen die tijdens gebruik bewegen, moet u het apparaat uitschakelen en loskoppelen van het stroomnet.
- Wees voorzichtig bij het leegmaken van de kom en bij het reinigen.

- Verwerk met dit apparaat alleen levensmiddelen in voor het huishouden gebruikelijke hoeveelheden.
- Gebruik het apparaat alleen als het volledig gemonteerd is voor de toepassing.
- De snij-inzetstukken van de vleesmolen en de messenset van de mixer zijn zeer scherp. Vermijd het aanraken van de messen.



### **VOORZICHTIG!**

#### **Gevaar voor letsel door brandwonden!**

Bij gebruik van levensmiddelen met een temperatuur hoger dan 60 °C bestaat gevaar voor brandwonden.

- Giet geen hete levensmiddelen in de mixkan of in de mengkom.



### **VOORZICHTIG!**

#### **Gevaar voor letsel!**

Er bestaat gevaar voor letsel door onachtzaam gebruik.

- Zorg ervoor dat er niemand over het netsnoer kan struikelen. Gebruik geen verlengsnoeren.
- Plaats het apparaat op een stabiele, vlakke ondergrond.
- Zet het apparaat niet op de rand van een tafel, omdat het dan kan kantelen en vallen.



### **LET OP!**

#### **Mogelijke materiële schade!**

Bij onjuist gebruik kan het apparaat beschadigd raken.

- Gebruik de keukenmachine niet zonder levensmiddelen.
- Het apparaat bij maximaal vermogen niet langer dan 4 minuten zonder onderbreking gebruiken om oververhitting van de motor te vermijden.  
Laat het apparaat na deze gebruiksduur ca. 10 minuten afkoelen tot kamertemperatuur voordat u het weer in gebruik neemt.
- Gebruik geen te vast deeg in het apparaat.

- Gebruik voor het reinigen van de accessoires en de behuizing geen bijtende of schurende reinigingsmiddelen en geen scherpe voorwerpen, omdat deze de oppervlakken kunnen beschadigen.
- De spatbescherming is niet hittebestendig. Stel de temperatuur van de vaatwasser in op maximaal 50 °C.
- Stel de ijskom niet bloot aan open vuur of andere warmtebronnen. Plaats de ijskom nooit op een hete kookplaat en stop hem nooit in de vaatwasser. Een beschadigde ijskom kan leiden tot brand, elektrische schokken, schade aan het hoofdapparaat en koelstoringen.

#### 4. Inhoud van de levering

##### **⚠ GEVAAR!**

##### **Verstikkingsgevaar!**

Er bestaat verstikkingsgevaar door het inslikken of inademen van kleine onderdelen of folie.

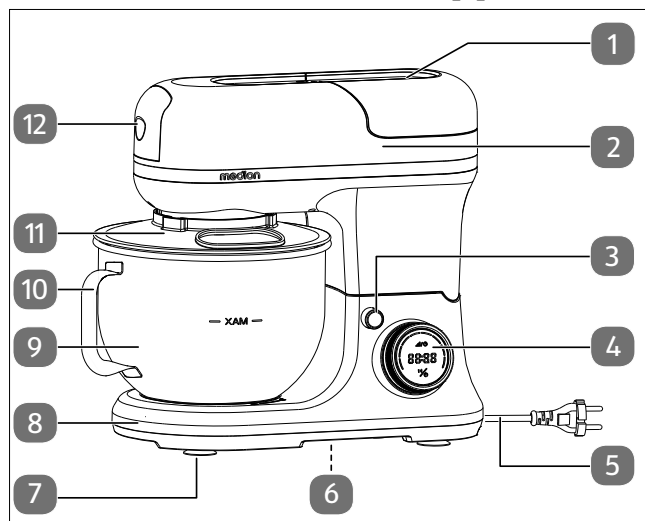
- Bewaar al het gebruikte verpakkingsmateriaal buiten het bereik van kinderen.
- Laat kinderen niet met het verpakkingsmateriaal spelen.

- ▶ Haal het product uit de verpakking en verwijder al het verpakkingsmateriaal.
- ▶ Controleer of de levering volledig en onbeschadigd is, en neem binnen 14 dagen na aankoop contact met ons op als dat niet het geval is.

Het door u gekochte pakket hoort het volgende te bevatten:

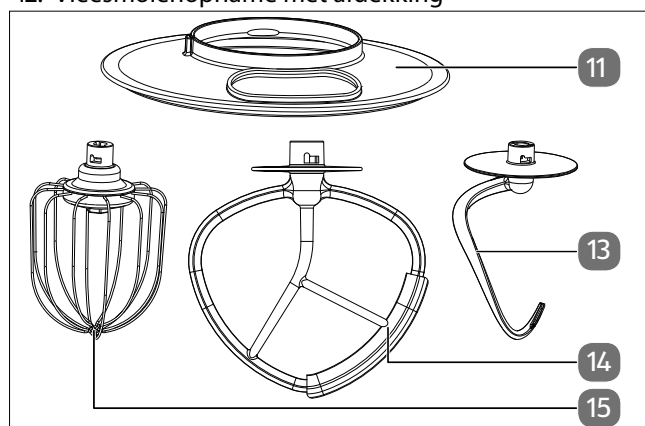
- Keukenmachine
- Platte menghaak
- Kneedhaak
- Garde
- Spatbescherming met vulopening
- Vleesmolen met accessoires
- Mixer met deksel/maatbeker
- Ijskom met accessoires
- Beknopte gebruiksaanwijzing

#### 5. Overzicht van het apparaat



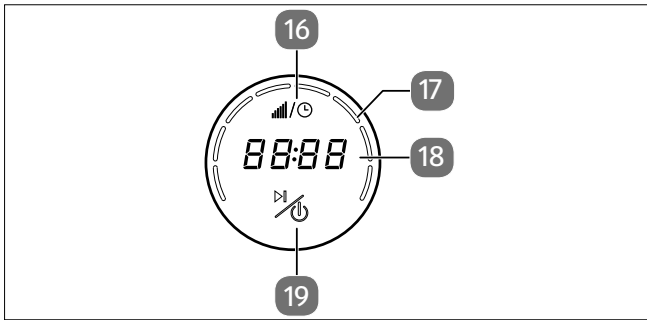
Afb. 1 – Algemeen aanzicht met mengkom

1. Mixeropname met afdekking
2. Zwenkarm
3. Ontgrendelingstoets zwenkarm
4. Snelheidsregelaar (draaien)/bedieningselementen/indicatieveld (zie Afb. 3)
5. Netsnoer met stekker
6. Kabelafwikkeling (niet afgebeeld, aan de onderkant)
7. Zuigvoetjes
8. Onderstel van apparaat
9. Mengkom
10. Handgreep
11. Spatbescherming
12. Vleesmolenopname met afdekking



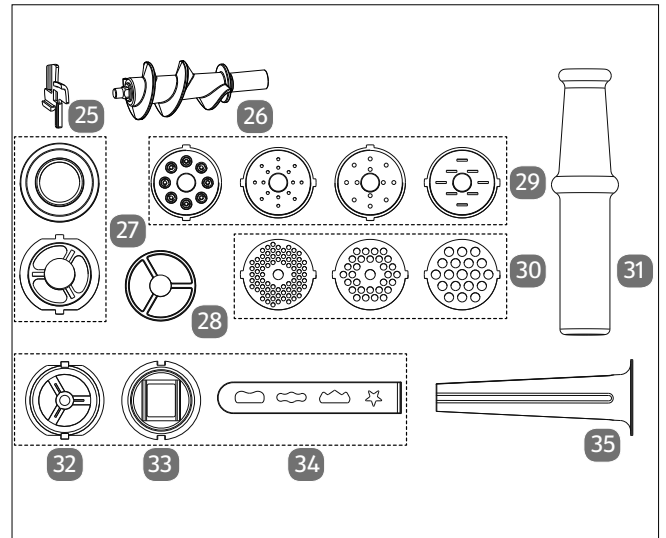
Afb. 2 – Menggereedschap

13. Kneedhaak
14. Platte menghaak
15. Garde



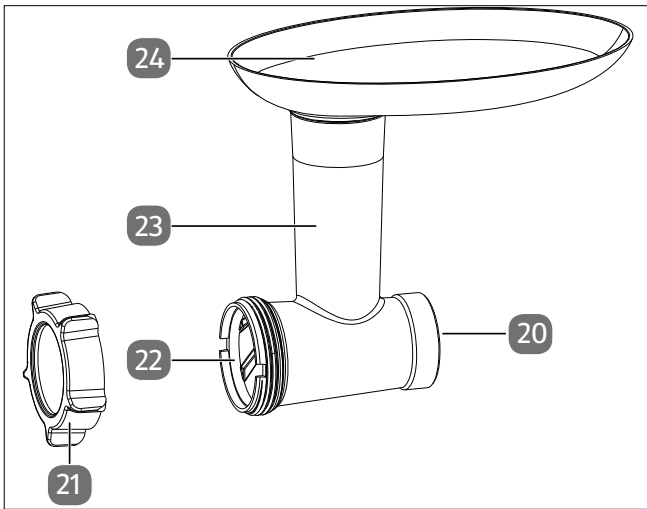
Afb. 3 – Bedieningselementen/display

- 16. Timer: automatisch uitschakelen / snelheid instellen
- 17. Balkindicatie snelheid
- 18. Gebruikstijdweergave, foutcodeweergave
- 19. Apparaat in-/uitschakelen, roeren starten/onderbreken



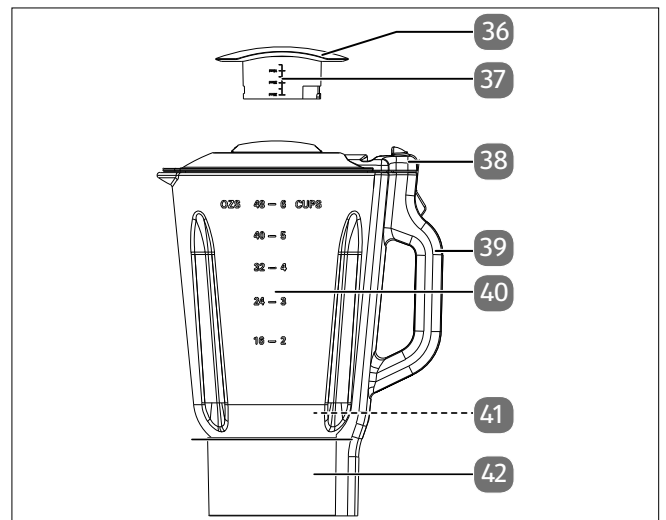
Afb. 5 – Accessoires vleesmolen

- 25. Mes
- 26. Transportvijzel
- 27. Kebbeh-ring/kebbeh-opzetstuk
- 28. Worstopzetstuk
- 29. Pasta-opzetstukken
- 30. Gatenschijf (fijn/medium/grof)
- 31. Aanduwer
- 32. Vijzelgeleiding spritskoekjes
- 33. Houder voor spritskoekjessjabloon
- 34. Spritskoekjessjabloon
- 35. Vulstuk



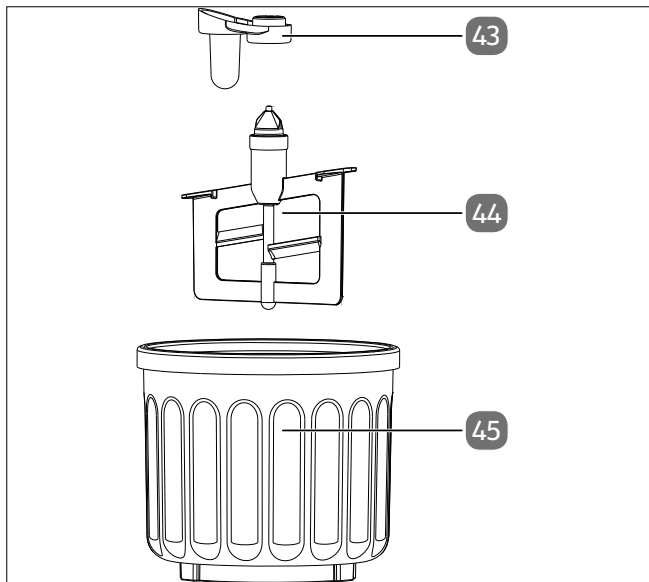
Afb. 4 – Vleesmolen

- 20. Verbindingsstuk
- 21. Afsluitring
- 22. Vijzelbehuizing
- 23. Vulschacht
- 24. Vulschaal



Afb. 6 – Mixer

- 36. Deksel/maatbeker
- 37. Meetschaal
- 38. Spatdeksel
- 39. Handgreep
- 40. Meetschaal
- 41. Messenset (binnenin, niet afgebeeld)
- 42. Mixersokkel



Afb. 7 – Ijskom met accessoires

- 43. Verbindingsstuk
- 44. Menggereedschap
- 45. Ijskom

## 6. Vóór het eerste gebruik

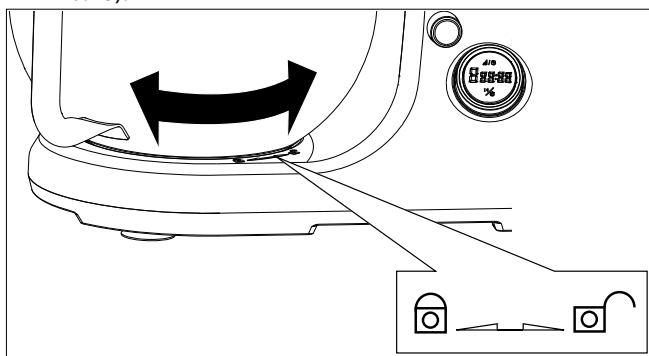
- ▶ Was de accessoires vóór het eerste gebruik grondig met warm water en afwasmiddel af. Droog na het reinigen de accessoires grondig voordat u het apparaat inschakelt.



Het apparaat wordt aangedreven door een elektromotor. Als de elektromotor voor de eerste keer wordt gebruikt, kan dit een geur afgeven. De geurvorming is normaal en wijst niet op een defect van het apparaat. Zorg voor voldoende ventilatie.

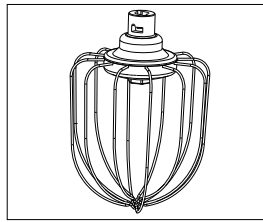
### 6.1. Menggereedschap inzetten en wisselen

- ▶ Druk op de ontgrendelingstoets om de zwenkarm omhoog te zetten. Zorg ervoor dat de zwenkarm in de bovenste positie vastklikt.
- ▶ Plaats de mengkom op de houder van het onderstel.
- ▶ Draai de mengkom tot aan de aanslag in de richting van het gesloten slotsymbool tot deze vastklikt (zie Afb. 8).



Afb. 8 – Mengkom plaatsen en vergrendelen

## 6.2. Toepassingen

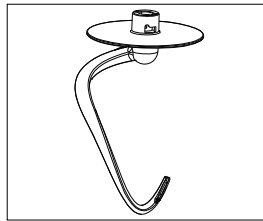


### Garde

Gebruik de garde bij luchtig opgeklopte levensmiddelen:

- Eieren
- Geklopt eiwit
- Slagroom
- Pudding
- Taartglazuur
- Sommige soorten cake/taart en zoetigheden ...

Aanbevolen snelheid: stand 4 tot 8, afhankelijk van het gewicht van het deeg/het mengsel van levensmiddelen

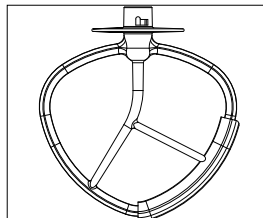


### Kneedhaak

Gebruik de kneedhaak voor het mengen en kneden van gistdeeg:

- Brood
- Pistolets
- Krentenbrood
- Zandtaartdeeg
- Sommige soorten cake/taart ...

Aanbevolen snelheid: 1 tot 3 afhankelijk van het gewicht van het deeg / het mengsel van levensmiddelen



### Platte menghaak

Gebruik de platte menghaak voor normaal tot zwaar deeg of mengsels van levensmiddelen:

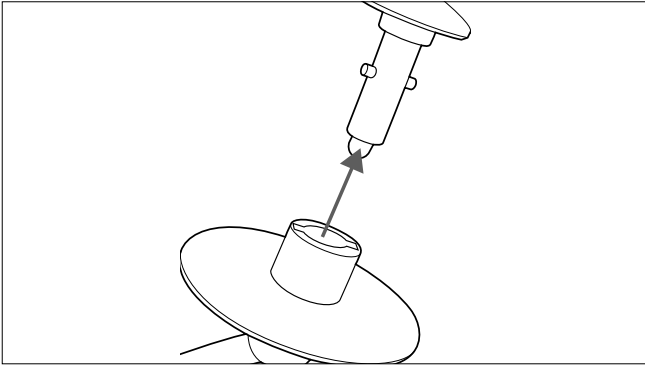
- Cake/taart
- Pannenkoekendeeg
- Zoetigheden
- Koekjes
- Gebak ...

Aanbevolen snelheid: stand 3 tot 5, afhankelijk van het gewicht van het deeg/het mengsel van levensmiddelen

- ▶ Plaats de spatbescherming op de zwenkarm tot hij vastklikt. De spatbescherming verhindert dat de aandrijf-as met het deeg in contact komt.

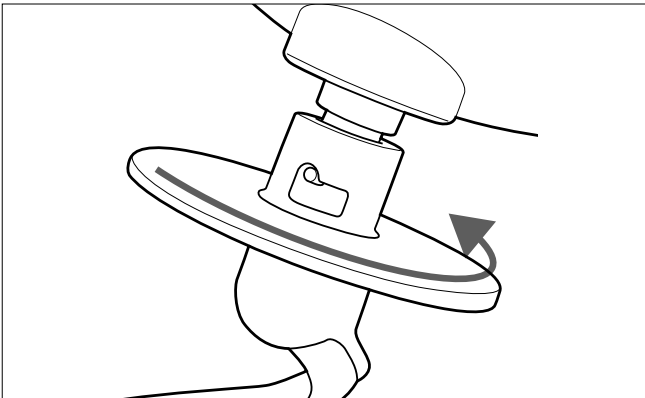
Monteer het menggereedschap zoals afgebeeld aan de keukenmachine.

- ▶ Plaats het menggereedschap van onderen in de opname in de zwenkarm (zie Afb. 9).



Afb. 9 – Menggereedschap op de opname schuiven

- ▶ Druk het menggereedschap naar boven en draai het rechtsom tot het vastklikt. Een menggereedschap kan alleen correct worden geplaatst en gedraaid als de geleidingsnok in de desbetreffende geleidingsgroef zit (zie Afb. 10).



Afb. 10 – Menggereedschap borgen

- ▶ Druk op de ontgrendelingstoets en klap de zwenkarm naar beneden in de bedrijfspositie.

## 7. Keukenmachine gebruiken

### ! LET OP!


#### Mogelijke beschadiging van het apparaat!


De motor kan oververhit raken en beschadigd worden.

- Overbelast de motor niet door de mengkom te zwaar te beladen (max. 2,6 kg, waarvan 1,5 kg bloem).
- De maximale gebruikstijd bedraagt 4 minuten als het apparaat met maximaal vermogen wordt gebruikt.

De keukenmachine is zoals hierboven beschreven voorbereid en de mengkom is met ingrediënten gevuld. U kunt achteraf door de vulopening aan de spatbescherming levensmiddelen bijvullen.

- ▶ Sluit het apparaat alleen aan op een volgens de voorschriften geïnstalleerd stopcontact. De netspanning moet overeenkomen met de technische gegevens van het apparaat (zie Blz. 65).

De knop  brandt.

- ▶ Controleer of de zwenkarm in de bedrijfspositie is vastgeklikt.
- ▶ Druk op de knop  om het apparaat in te schakelen. Het display geeft in de gebruikstijdindicatie **0000** weer en de snelheidsindicatie geeft geen balk weer.



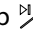


De snelheidsregelaar is een tuimelschakelaar: Draai de snelheidsregelaar lichtjes tot elke stop voor de snelheidsstand / interval van 30 seconden totdat de gewenste waarde wordt weergegeven.

- Draai de snelheidsregelaar niet rond!

- ▶ De snelheidsregelaar instellen op de gewenste stand:
  - Rechtsom draaien: snelheid verhogen
  - Linksom draaien: snelheid verlagen

De aanbevolen snelheidsinstellingen voor verschillende toepassingen staan vermeld bij "6.2. Toepassingen" op blz. 52. De standen **0** (uit) tot **8** (snel) zijn instelbaar en worden als balkindicatie weergegeven.

- ▶ Druk op de knop  om de procedure te starten.
- ▶ Druk kort op de knop  om het roeren te onderbreken.
- ▶ Houd de knop  ingedrukt om het apparaat uit te schakelen.

#### Impulsfunctie


- ▶ Met de impulsfunctie kunt u de duur en frequentie bij de verwerking van levensmiddelen individueel controleren. Als er nog geen snelheid is ingesteld, draait u de snelheidsregelaar naar links. Houd de snelheidsregelaar kort in positie om het apparaat in te schakelen voor een impuls. Zodra u de snelheidsregelaar loslaat, stopt het apparaat.



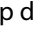

Als tijdens het roeren op de ontgrendelingstoets wordt gedrukt en de zwenkarm omhoog gaat, wordt de snelheid onmiddellijk ingesteld op stand **0** en op de gebruikstijdaanduiding wordt **E:01** weergegeven. Als de zwenkarm weer omlaag is en is vastgeklikt, wordt het roeren voortgezet en wordt de resterende gebruikstijd weergegeven.

- ▶ Trek de stekker uit het stopcontact.
- ▶ Druk op de ontgrendelingstoets en de zwenkarm gaat omhoog, verwijder het menggereedschap van de opname aan de zwenkarm.
- ▶ Draai de mengkom er linksom af.
- ▶ Als het deeg klaar is, haalt u het deeg met een spatel uit de mengkom.
- ▶ Verwijder de spatbescherming van de zwenkarm.
- ▶ Reinig de kom, het menggereedschap en de spatbescherming (zie Blz. 63).

## 7.1. Gebruikstijd/snelheid vooraf instellen

- ▶ Druk op de knop  om de gebruikstijd in te stellen. Na de ingestelde tijd schakelt het apparaat automatisch uit (max. 20 minuten).
  - Rechtsom draaien: Gebruikstijd met telkens 30 seconden verlengen
  - Linksom draaien: Gebruikstijd met telkens 30 seconden verkorten

Als u geen gebruikstijd instelt, wordt het apparaat na 20 minuten automatisch uitgeschakeld.

- ▶ Druk nogmaals op de knop  om de snelheid in te stellen.
  - Rechtsom draaien: snelheid verhogen
  - Linksom draaien: snelheid verlagen
- ▶ Druk op de knop  om de procedure te starten.

## 8. Praktische tips

### 8.1. Deeg mengen en kneden

Gebruik de platte menghaak of de kneedhaak om deeg te kneden.

- ▶ De beste mengverhouding om deeg te kneden is 5 delen bloem en 3 delen water. Vul de mengkom voor 3/4.
- ▶ Bij het vullen van de mengkom mag de maximale hoeveelheid bloem van 1,5 kg niet worden overschreden.

Om te mengen, gebruikt u de kneedhaak of platte menghaak.

- ▶ Als u de kneedhaak of platte menghaak gebruikt, werk dan gedurende minstens 10 seconden met snelheidsinstelling **1**, werk dan gedurende minstens 10 seconden met snelheidsinstelling **2** en tot slot maximaal 3 minuten met snelheidsinstelling **3**.
- ▶ Niet langer dan 4 minuten met maximaal vermogen gebruiken. Als er meer tijd nodig is, wacht dan 10 minuten met het apparaat uitgeschakeld en ga daarna verder.

### 8.2. Eieren kloppen

Om eieren (volle dooier of eiwit) te kloppen, gebruikt u de garde.

- ▶ Gebruik de snelheidsinstelling 6 tot 8 en klop het eiwit continu gedurende ca. 4 minuten stijf.
- ▶ Klop het eiwit van niet meer dan 12 eieren tegelijk op.
- ▶ Niet langer dan 4 minuten met maximaal vermogen gebruiken. Als er meer tijd nodig is, wacht dan 10 minuten met het apparaat uitgeschakeld en ga daarna verder.

### 8.3. Room kloppen

- ▶ Om room te kloppen, gebruikt u de garde.
- ▶ Gebruik verse room.
- ▶ Gebruik voor slagroom de snelheidsinstelling 6 tot 8 en klop gedurende 3 tot 4 minuten.
- ▶ Zorg ervoor dat de mengkom niet teveel is gevuld als u verse melk, room of andere ingrediënten in de mengkom doet.
- ▶ Niet langer dan 4 minuten met maximaal vermogen gebruiken. Als er meer tijd nodig is, wacht dan 10 minuten met het apparaat uitgeschakeld en ga daarna verder.

### 8.4. Shakes, cocktails of andere vloeistoffen mixen

Om shakes, cocktails en andere vloeistoffen te mengen, gebruikt u de garde.

- ▶ Meng de ingrediënten volgens het gewenste recept ongeveer 4 minuten met snelheid 1 tot 6.
- ▶ Zorg ervoor dat u de mengkom niet te vol doet.
- ▶ Niet langer dan 4 minuten met maximaal vermogen gebruiken. Als er meer tijd nodig is, wacht dan 10 minuten met het apparaat uitgeschakeld en ga daarna verder.

## 9. Mixer gebruiken

### VOORZICHTIG!

#### Gevaar voor letsel!


Er bestaat gevaar voor letsel door bewegende en scherpe onderdelen.

- Plaats ook bij het gebruik met mixer de mengkom, zodat de roterende opname voor het menggereedschap beschermd is. Er bestaat beknellingsgevaar!
- Raak de messen niet aan.
- De mixkan tijdens het gebruik nooit vastnemen.
- Haal het spatdeksel nooit van de mixkan voordat de messenset tot stilstand is gekomen.
- Haal de mixkan nooit van het motorblok voordat de messenset tot stilstand is gekomen.
- Zet de snelheid altijd op **0** en schakel het apparaat uit voordat u de mixkan op het motorblok plaatst of van het motorblok verwijdert.
- Gebruik de mixkan nooit zonder dat het spatdeksel is geplaatst.

**! LET OP!**

**Mogelijke beschadiging van het apparaat!**

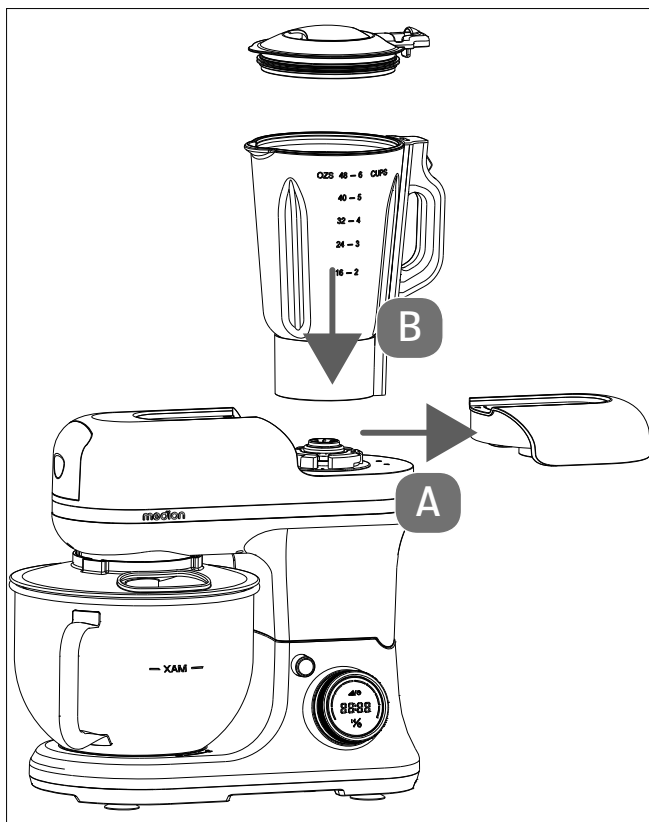
De motor kan oververhit raken en beschadigd worden.

- Voorkom overbelasting van de motor en doe niet te veel bevroren ingrediënten of heel harde ingrediënten (bijv. noten) in de mixkan.
- Vul de mixkan met minstens 500 ml vloeistof om het apparaat niet te oververhitten.
- Als de motor onregelmatig begint te draaien, schakel het apparaat dan onmiddellijk uit – druk op de knop  om de bewerking te onderbreken.
- Trek de stekker uit het stopcontact en verwijder enkele ingrediënten uit de mixkan. Steek de stekker pas in het stopcontact als de accessoires volledig gemonteerd zijn.
- De maximale gebruikstijd bedraagt 4 minuten als het apparaat met maximaal vermogen wordt gebruikt. De maximale mixtijd bedraagt 3 minuten.

**9.1. Mixkan in elkaar zetten**

- ▶ Plaats de mesunit in de mixersokkel.
- ▶ Plaats de afdichtring op de binnenste rand van de mesunit.
- ▶ Plaats de mixersokkel met mesunit en afdichtring van onderen in de mixkan en draai de sokkel rechtsom vast.

**9.2. Mixkan monteren**



Afb. 11 – Mixkan plaatsen

- ▶ Draai zo nodig de zwenkarm omlaag. Zorg ervoor dat de arm vastzit aan het onderste deel van de behuizing.

- ▶ Verwijder de afdekking van de mixeropname (A) door de afdekking naar links te draaien en te verwijderen.
- ▶ Plaats de mixkan met de greep naar rechts wijzend direct op de aandrijfas van het motorblok (B) zodat de vergrendelingsnokken in de betreffende uitsparingen vastklikken.



Controleer of de mixkan correct op het motorblok is geplaatst. Als de mixkan niet correct is geplaatst, functioneert de mixer niet.

**9.3. Maatbeker in spatdeksel plaatsen**

- ▶ Plaats de maatbeker van bovenaf in het spatdeksel zodat de vergrendelingsnokken in de uitsparingen passen.

**9.4. Spatdeksel op mixkan plaatsen**

- ▶ Plaats het spatdeksel op de mixkan zodat de uitloopbeveiliging aan het spatdeksel de uitloop van de mixkan volledig afdekt.

**9.5. Levensmiddelen fijnsnijden**


- ▶ Verklein grotere stukken van de te mixen ingrediënten zodanig dat ze zonder te knellen in de mixkan passen.
- ▶ Vul de mixkan.
- ▶ Plaats het spatdeksel met vulopeningsdeksel op de mixkan.
- ▶ Selecteer de snelheid afhankelijk van de toepassing:

Snelheid	Toepassing
3-4	voor lichte verwerking van vloeistoffen
5-6	voor een stevigere consistentie - voor het mixen van vloeistoffen en vaste levensmiddelen
Impulsfunctie (zie "Impulsfunctie" op blz. 53)	voor het crushen van ijs en korte, krachtige impulsbewegingen



Het beste resultaat voor het kleinsnijden van levensmiddelen wordt bereikt door pulserend ("Impulsfunctie" op blz. 53) te snijden. Bij een te lange bedrijfsduur worden de levensmiddelen evt. fijn gesneden.

- ▶ Als er levensmiddelresten aan de wand van de kom blijven plakken (bijv. bij kruiden of andere vochtige levensmiddelen), schakel het apparaat dan uit en verwijder de levensmiddelresten met een vlakke roerlepel of deegschrapper, verdeel ze in de kan en snij ze fijn met twee of drie pulserende stoten.
- ▶ Om ingrediënten toe te voegen, verwijdert u het spatdeksel volledig of alleen het deksel / de maatbeker. Sluit na het bijvullen de mixkan beslist met het spatdeksel.

- ▶ Als de te mixen ingrediënten voldoende fijn zijn gesneden, wacht u tot het mes tot stilstand komt.
- ▶ Druk op de knop  om de bewerking te onderbreken en trek de stekker uit het stopcontact.
- ▶ Til de mixkan omhoog om deze van de mixeropname te verwijderen.
- ▶ Leeg de mixkan en reinig deze vervolgens.

## 10. Mixerrecepten

### 10.1. Aardbeensmoothie

#### Ingrediënten (voor 2 porties)

350 g	Aardbeien
1	Banaan
500 ml	Sinaasappelsap
1 el	Honing (woudhoning)

#### Bereiding

- ▶ Aardbeien wassen en in vieren snijden. Banaan schillen. Mixkan met de ingrediënten vullen. Ingrediënten glad pureren en onmiddellijk serveren.
- ▶ Naar wens suiker toevoegen.

Tip: de smoothies zijn het lekkerst als de ingrediënten goed gekoeld zijn.

### 10.2. Framboos-sinaasappelsmoothie

#### Ingrediënten (voor 2 porties)

250 g	Frambozen, vers of ontdooide frambozen
200 g	Natuuryoghurt
300 ml	Sinaasappelsap (vers geperst)

#### Bereiding

- ▶ Doe de frambozen en yoghurt in de mixkan en pureer ongeveer 30 seconden tot alles romig is. Voeg het sinaasappelsap toe en mix nogmaals.
- ▶ Naar wens suiker toevoegen.

Tip: de smoothies zijn het lekkerst als de ingrediënten goed gekoeld zijn.

## 11. Vleesmolen gebruiken

### VOORZICHTIG!

#### Gevaar voor letsel!

Er bestaat gevaar voor letsel door bewegende en scherpe onderdelen.



- Plaats ook bij het gebruik met vleesmolen de mengkom, zodat de roterende opname voor het menggereedschap beschermd is. Er bestaat beknellingsgevaar!
- Wees voorzichtig bij de omgang met de scherpe randen van het snijgereedschap.
- Grijp tijdens het gebruik van de vleesmolen nooit met de handen in de vulschacht of in de uitlaatopening.
- Druk voedingsmiddelen alleen met de aanduwer in de vulschacht.
- Doe nooit andere voorwerpen in de vulschacht dan de bij het opzetstuk en de te verwerken levensmiddelen behorende aanduwer.
- Na het uitschakelen loopt de aandrijving kort na. Wacht vóór het vervangen van accessoires of onderdelen tot de aandrijving volledig stilstaat.
- Verwijder de vulschaal nooit voordat het snijgereedschap volledig tot stilstand is gekomen.

### LET OP!

#### Mogelijke materiële schade!

Bij onjuist gebruik kan het apparaat beschadigd raken.

- Gebruik het kebbeh-opzetstuk niet samen met het mes en een gatenschijf.
- Verwerk geen harde of vezelrijke levensmiddelen, bijv. beenderen, noten, gember.

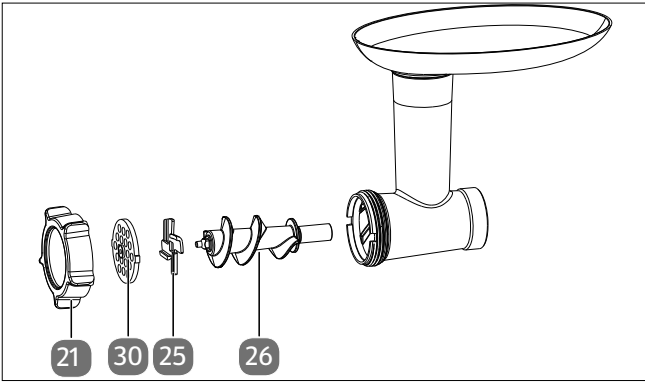
- ▶ Steek de stekker pas in het stopcontact als de accessoires volledig gemonteerd zijn.
- ▶ Monteer, afhankelijk van de toepassing, de juiste hulpstukken zoals hierna beschreven.
- ▶ Bereid de levensmiddelen voor.
- ▶ Druk op de knop  om het apparaat in te schakelen.
- ▶ Selecteer een verwerkingssnelheid van **6** tot **8** of, afhankelijk van de toepassing, de impulsfunctie.
- ▶ Druk op de knop  om de procedure te starten.



Gebruik de vleesmolen niet langer dan 5 minuten en neem dan een pauze van minstens 10 minuten.

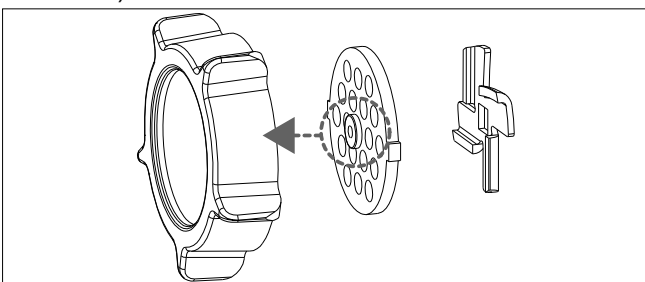


## 11.1. Vleesmolen monteren en gebruiken



Afb. 12 – Accessoires vleesmolen

- ▶ Trek de stekker uit het stopcontact om de keukenmachine van het stroomnet los te koppelen.
- ▶ Schuif de afdekking van de vleesmolenopname omhoog en leg deze opzij.
- ▶ Draai zo nodig de zwenkarm omlaag. Zorg ervoor dat de arm vastzit aan het onderste deel van de behuizing.
- ▶ Houd de veiligheidsknop ingedrukt en steek de vijzelbehuizing in de aansluiting van de vleesmolen. Draai de vijzelbehuizing naar links zodat de vulopening bovenaan zit. Zorg ervoor dat het vijzelbehuizing stevig in de vleesmolenaansluiting van de keukenmachine zit.
- ▶ Plaats de transportvijzel met het zeskantstuk vooraan in de vijzelbehuizing.
- ▶ Zet de vleesmolen met de accessoires in de volgorde zoals hierboven afgebeeld in elkaar (zie Afb. 12).
- ▶ Kies een geschikte gatenschijf en plaats deze op de as van de transportvijzel. Zorg ervoor dat de gatenschijf met de groef in de correcte positie in de vijzelbehuizing wordt gebracht en de nok naar voren wijst (zie Afb. 13).



Afb. 13 – Gatenschijf correct plaatsen

Gatenschijf	Voorbeelden
Gatenschijf (fijn)	Gekookt, ontbeend vlees, gevogelte, vis bijv. als soepgarnituur, varkens-/lams-/rundvlees voor het maken van gehakt voor gehaktballen of gehaktbrood, spek/varkens-/lams-/rundvlees voor het maken van worst/paté

Gatenschijf	Voorbeelden
Gatenschijf (medium)	Ontbeend varkens-/lams-/rundvlees voor het maken van fijnere worsten of paté
Gatenschijf (grof)	Ontbeend varkens-/lams-/rundvlees voor het maken van grove braadworsten of als soepgarnituur

- ▶ Schroef tot slot de bevestigingsring rechtsom op de schroefdraad.
- ▶ Steek de vulschaal van boven op de vulschacht van de vleesmolen.



Afb. 14 – Vleesmolen gemonteerd

- ▶ Snijd het vlees in stukken zodat de stukken vlees gemakkelijk in de vulschacht passen (ongeveer 20 x 20 x 60 mm).

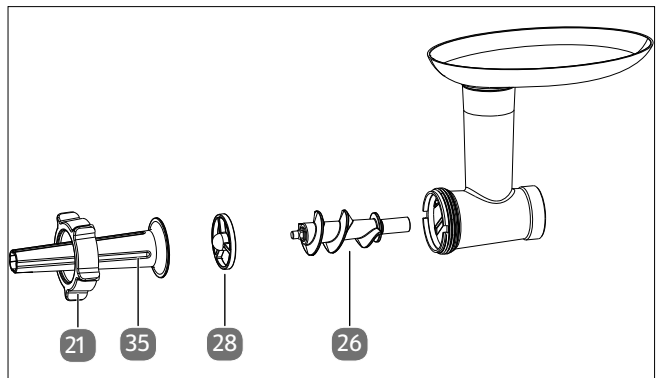


De stukken moeten zonder pezen, zonder bot en zo vetarm mogelijk zijn.

- ▶ Doe het vlees in de vulschaal en druk zonder grote druk met de aanduwer aan.

## 11.2. Vleesmolen met worstopzetstuk monteren en gebruiken

### Verwerken van worstmassa



Afb. 15 – Accessoires maken van worst

- ▶ Gebruik voor het vullen van worstmassa in geschikte natuur- of kunstdarmen het worstopzetstuk en het worstvulstuk.

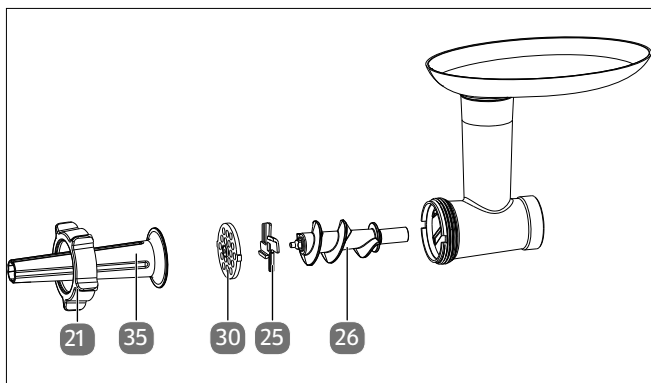
Ga bij het verwerken van een worstmassa als volgt te werk:

- ▶ Zet de vleesmolen zoals hierboven afgebeeld in elkaar en neem hierbij de werkwijze voor de montage in acht zoals in "11.1. Vleesmolen monteren en gebruiken" op blz. 57 beschreven.
- ▶ Bereid het vlees volgens het recept voor.
- ▶ Trek de worstdarm over het worstopzetstuk en knoop het einde dicht.
- ▶ Houd de worstdarm losjes vast met één hand en schakel het apparaat in.
- ▶ Druk de worstmassa zonder grote druk met de aanduwer aan.



Zorg ervoor dat de worstdarm losjes is gevuld, omdat de worst bij het bakken of koken uitzet en de worstdarm kan openbarsten. Vraag zo nodig iemand om te helpen.

### Vlees fijnmalen en worst maken in één handeling

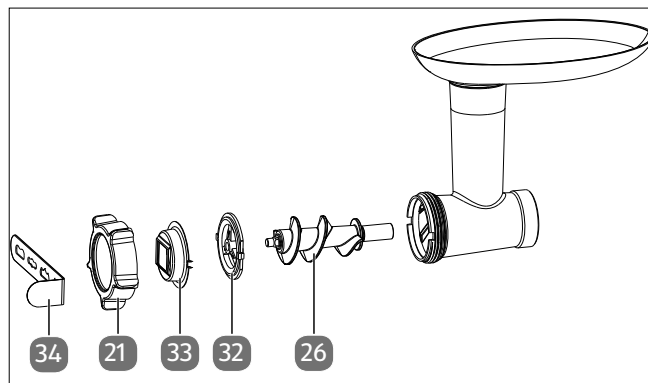


Afb. 16 – Accessoires malen/maken van worst

- ▶ Om in één keer stukken vlees fijn te maken en worst te maken, monteert u de vleesmolen met vleesmesschijf en mes, zoals in "11.1. Vleesmolen monteren en gebruiken" op blz. 57 beschreven.
- ▶ Vervolgens steekt u het worstopzetstuk erop en schroeft u de bevestigingsring op de schroefdraad van de vleesmolen.

Ga te werk zoals in "Verwerken van worstmassa" op blz. 57 beschreven voor het maken van worst.

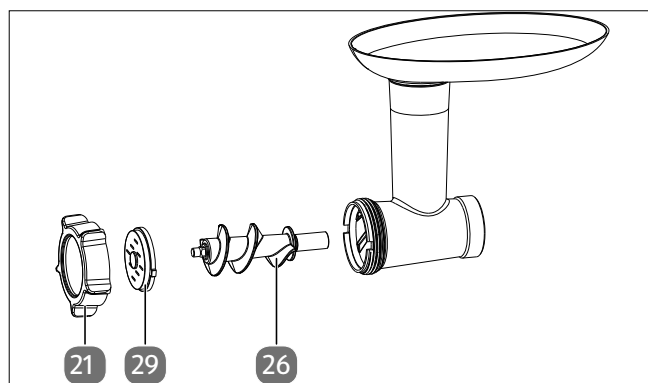
### 11.3. Het spritskoekjesopzetstuk monteren en gebruiken



Afb. 17 – Accessoires voor spritskoekjes

- ▶ Om spritskoekjes te maken van koekjesdeeg, monteert u de houder en de spritskoekjessjabloon en de vijzelgeleiding in de aangegeven volgorde (zie Afb. 17).
- ▶ Schroef de bevestigingsring rechtsom op de schroefdraad van de vijzelbehuizing.
- ▶ Duw de spritskoekjessjabloon zijwaarts in de houder. Duw de gewenste sjabloon voor de vulopening.
- ▶ Leg het deeg in de vulschaal en gebruik de aanduwer om het deeg in de vulschacht te drukken.

### 11.4. Pasta-opzetstuk monteren en gebruiken

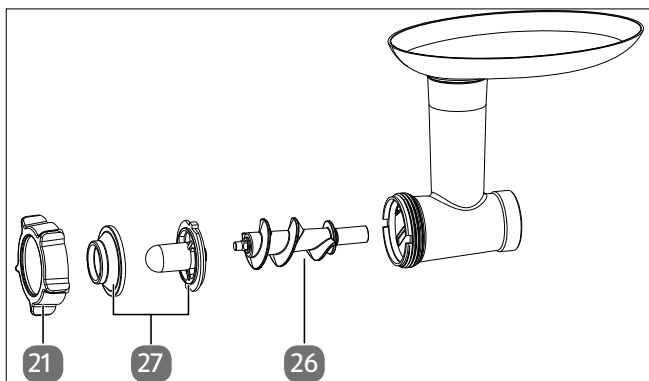


Afb. 18 – Accessoires voor pasta

- ▶ Gebruik een van de vier pasta-opzetstukken om pasta te maken van pastadeeg.
- ▶ Zet de vleesmolen zoals hierboven afgebeeld in elkaar en neem hierbij de werkwijze voor de montage in acht zoals in "11.2. Vleesmolen met worstopzetstuk monteren en gebruiken" op blz. 57 beschreven.

## 11.5. Kebbeh-opzetstuk monteren en gebruiken

Met het kebbeh-opzetstuk kunt u holle rolletjes vlees of groente vormen die u vervolgens naar wens kunt vullen.



Afb. 19 – Accessoires voor kebbeh

- ▶ Gebruik voor het maken van kebbeh-massa de kebbeh-ring en het kebbeh-opzetstuk.
- ▶ Zet de vleesmolen zoals hierboven afgebeeld in elkaar en neem hierbij de werkwijze voor de montage in acht zoals in "10.2. Vleesmolen met worstopzetstuk uitrusten".
- ▶ Bereid de gehaktmassa voor de rolletjes en voor de vulling volgens het recept "12.2. Kebbeh" op blz. 60 of een recept van uw keuze.
- ▶ Schakel het apparaat volgens de beschrijving hierboven in.
- ▶ Druk de gehaktmassa zonder grote druk met de aanduwer aan.
- ▶ Snij de rolletjes op de gewenste lengte af.



Zorg ervoor dat de gehaktmassa gelijkmatig door de vleesmolen wordt gedrukt. Vraag zo nodig iemand om te helpen.

- ▶ Schakel het apparaat uit.
- ▶ Vul de gehaktrolletjes met een kebbeh-vulling.
- ▶ Sluit de kebbeh en bak of frituur de rolletjes.

## 11.6. Na gebruik van de vleesmolen

- ▶ Druk op de knop om het apparaat uit te schakelen.
- ▶ Wacht tot de aandrijving volledig tot stilstand is gekomen.
- ▶ Trek de stekker uit het stopcontact om het apparaat van het stroomnet los te koppelen.

- ▶ Houd de veiligheidsknop ingedrukt en draai de vleesmolen naar rechts en trek hem van de vleesmolenopname.
- ▶ Maak de sluitring los.
- ▶ Verwijder de accessoires.
- ▶ Verwijder de levensmiddelresten uit de vijzel.
- ▶ Reinig alle accessoires en veeg de oppervlakken van het apparaat schoon zoals beschreven in "16. Reiniging" op blz. 63.
- ▶ Plaats de afdekking van de vleesmolenopname terug.

## 12. Recepten voor de vleesmolen

### 12.1. Gehaktballen

Ingrediënten voor ca. 8 gehaktballen			
500 g	rundvlees, varkensvlees of lamsvlees	1/2 tl	peper
1	ei (grootte M)	3 el	paneermeel
2 el	Yoghurt	1	middelgrote ui
1 tl	paprikapoeder	1	teentje knoflook
1 el	mosterd	2 tl	peterselie
1 tl	Zout	2-3 el	spijsolie om te bakken

#### Bereiding:

- ▶ Gebruik de fijne gatenschijf om het gehakt met de vleesmolen te maken.
- ▶ Gebruik de mixer met de impulsfunctie om de ui en knoflook fijn te hakken (zie "Impulsfunctie" op blz. 53).
- ▶ Doe de gehakte uien en de knoflook in een kom en voeg de andere ingrediënten toe.
- ▶ Meng de ingrediënten tot een egale massa.
- ▶ Vorm uit telkens ca. 3 el massa een gehaktbal. Bestrooi de massa met paneermeel om het vormen gemakkelijker te maken. Druk de gehaktbal een beetje plat.
- ▶ Bak de gehaktballen in een antikleefpan eerst aan beide zijden goed aan, laat de gehaktballen dan op een middelhoog tot laag vuur ca. 8-10 minuten gaar worden. Keer de gehaktballen ca. 2-3 keer tijdens de bereidingstijd.

## 12.2. Kebbeh

Ingrediënten voor de vulling		Ingrediënten voor de kebbeh-korst	
100 g	mager rund- of lamsvlees	450 g	mager rund- of lamsvlees
1	middelgrote ui	150-200 g	Meel
1 tl	Meel	1 tl	gehakte noten
1 snufje	Zout	1 tl	Zout
naar wens	bijv. kruidenmengeling bestaande uit: koriander, piment, peper, kaneel, kruidnagel, nootmuskaat, komijn, kardemom	naar wens	bijv. kruidenmengeling bestaande uit: koriander, piment, peper, kaneel, kruidnagel, nootmuskaat, komijn, kardemom
		1 tl	paprikapoeder
		naar wens	chilipoeder
frituurvet of -olie			

### Bereiding vulling:

- ▶ Maal het rund- of lamsvlees een of twee keer fijn met de vleesmolen. Gebruik eerst de grove gatenschijf, dan de fijne gatenschijf.
- ▶ Gebruik de mixer met de impulsfunctie om de ui grof te hakken (zie "Impulsfunctie" op blz. 53). Bak de ui bruin.
- ▶ Doe het gehakt, de gebakken ui, de kruiden, het zout en de bloem in een kom. Meng de ingrediënten tot een gelijkmatige massa.

### Bereiding van de kebbeh-korst:

- ▶ Maal het rund- of lamsvlees twee keer fijn met de vleesmolen. Gebruik eerst de grove gatenschijf, dan de fijne gatenschijf.
- ▶ Doe de ingrediënten in een kom. Meng de ingrediënten tot een gelijkmatige massa. Varieer evt. de hoeveelheid bloem afhankelijk van de consistentie.
- ▶ Verklein de massa met de vleesmolen nog een keer. Gebruik de fijne gatenschijf.
- ▶ Schakel het apparaat uit en vervang het opzetstuk door het kebbeh-opzetstuk.
- ▶ Vorm met het kebbeh-opzetstuk kebbeh-rolletjes en snij deze op de gewenste lengte.
- ▶ Vul de gehaktrolletjes met de voorbereide kebbeh-vulling.
- ▶ Sluit de kebbeh door licht aandrukken van de uiteinden en zijkanten.
- ▶ Frituur de rolletjes in hete spijsolie (ca. 180 °C) gedurende ca. 3-4 minuten.

## 13. IJskom gebruiken



TIP

### Gebruik als ijsblokjesbakje

In de ijskom kunt u ijsblokjes 1-2 uur lang bij kamertemperatuur (onder 26 °C) bewaren zonder dat ze smelten.

### Gebruik als wijnkoeler

In de ijskom kunt u dranken 1-2 uur lang bij kamertemperatuur (onder 26 °C) bewaren zonder dat de temperatuur in het reservoir boven 0 °C stijgt.

## 13.1. IJskom en menggereedschap aanbrenen



VOORZICHTIG!

### Kans op letsel door koude brandwonden!

Natte of vochtige handen kunnen bevriezen.

- Raak de bevroren ijskom nooit aan met natte of vochtige handen.
- Gebruik indien nodig ovenwanten.



Om de ijskom voor te koelen is er een vriesvak of een diepvrieskist (\*\*\*/-18 °C) nodig, waarin de ijskom met de afmetingen 180 x 158 mm rechtop kan worden bewaard.

- ▶ Maak de ijskom schoon en droog hem af voor het invriezen.
- ▶ Verpak de ijskom in een diepvrieszak en sluit deze af om ijsvorming te voorkomen.
- ▶ Zet de ingepakte ijskom verticaal en rechtop in de vrieskast. De ijskom mag niet ondersteboven of gekanteld worden bewaard. Het menggereedschap mag niet bevroren zijn. Bevries de ijskom ongeveer 20 uur onder -18 °C.  
Als de temperatuur in het vriesvak hoger is, kan het afkoelproces tot 24 uur duren.



▶ Zorg ervoor dat de ijskom helemaal bevroren is wanneer u hem uit de diepvries haalt.

- ▶ Schud de ijskom voorzichtig.

De dubbelwandige ijskom bevat vloeibaar koelmiddel. Als je de vloeistof niet hoort stromen, is de ijskom voldoende voorgekoeld.

- ▶ Bereid de ijsmassa van tevoren (tot 700 ml).
- ▶ Plaats het menggereedschap in de ijskom.
- ▶ Doe de ijsmassa in de ijskom.

## 14. IJs bereiden

### ! LET OP!

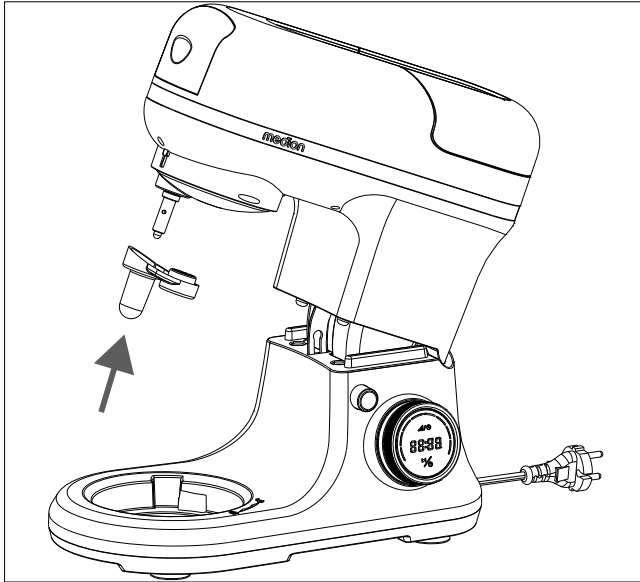
#### Mogelijke materiële schade!

De ingrediënten kunnen vóór het inschakelen bevroren en kunnen het menggereedschap blokkeren. Er bestaat gevaar voor motorschade.

- Start daarom het roeren binnen 30 seconden nadat u de ingrediënten in de ijskom hebt gedaan.

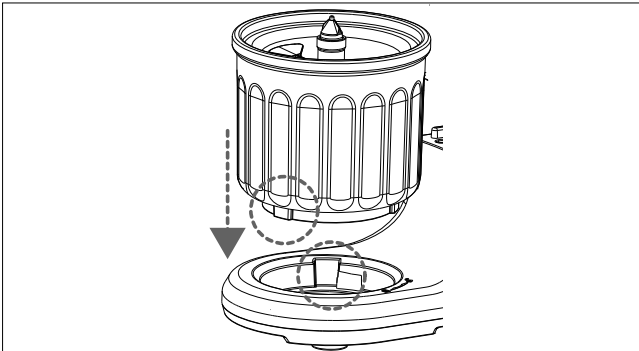
of

- Begin met roeren en giet daarna de ijsmassa in de ijskom.



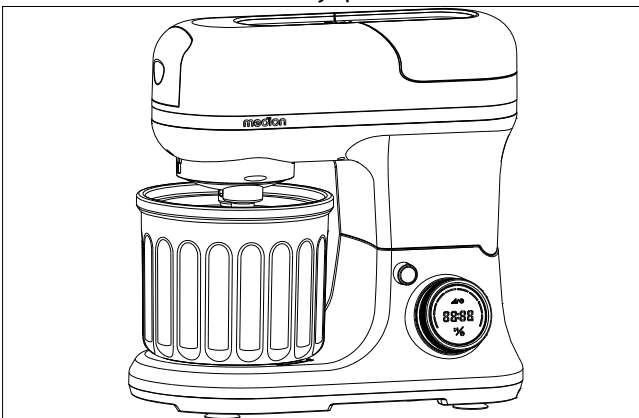
Afb. 20 – Verbindingsstuk plaatsen

- ▶ Druk op de ontgrendelingstoets en klap de zwenkarm omhoog.
- ▶ Plaats het verbindingsstuk op de houder op de zwenkarm.




Afb. 21 – Ijskom uitlijnen en plaatsen

- ▶ Lijn de drie vergrendelingen aan de onderkant van de ijskom en de drie uitsparingen aan de sokkel op elkaar uit, zodat ze in elkaar passen wanneer de ijskom erop wordt geplaatst.
- ▶ Druk op de ontgrendelingstoets en klap de zwenkarm naar beneden in de bedrijfspositie.



Afb. 22 – Ijskom gemonteerd

Het apparaat is klaar voor de productie van ijs.

- ▶ Meng de ingrediënten voor de gewenste ijssmaak volgens het recept en plaats het mengsel ongeveer 4 uur in de koelkast.
- ▶ Bereid het apparaat voor op het maken van ijs zoals beschreven in "13.1. Ijskom en menggereedschap aanbrengen" op blz. 60.
- ▶ Doe de ingrediënten in de ijskom. Overschrijd de vulhoeveelheid van 0,7 liter niet.
- ▶ Doe het mengsel in de ijskom en stel de snelheidsstand **1** gedurende 15-20 minuten of volgens het recept in.
- ▶ Druk op de knop  om de procedure te starten.
- ▶ Gebruik een deegspatel om het ijs uit de ijskom te nemen. Gebruik geen harde of scherpe voorwerpen, want die kunnen de ijskom beschadigen.




Als de consistentie van het ijs te zacht is, zet de ijskom dan nog 15-25 minuten in het vriesvak.

- ▶ Bewaar bereid ijs in geen geval in de ijskom, maar gebruik een geschikte diepvriesdoos.
- ▶ Reinig na het bereiden van het ijs de onderdelen van het apparaat (ijskom, menggereedschap, verbindingsstuk) zorgvuldig zoals beschreven in het hoofdstuk "16. Reiniging" op blz. 63.

## 15. Suggesties voor ijsrecepten

Vanille-ijs Ingrediënten voor ongeveer zes porties	
200 ml	Volle melk
150 ml	Slagroom
120 g	poedersuiker
3	Eigeel
Een paar druppels	Vanille-extract

### Bereiding

- ▶ Meng de melk, room en de helft van de suiker.
- ▶ Scheid de drie eieren en klop de eierdooiers in een aparte kom met de andere helft van de suiker schuimig.
- ▶ Voeg nu het melk-roommengsel en het vanille-extract toe. Meng de ingrediënten tot een relatief stevige massa ontstaat.
- ▶ Zet het mengsel ongeveer 4 uur in de koelkast.
- ▶ Giet het mengsel in de ijskom en stel de snelheidsstand **1** in.
- ▶ Druk op de knop  om de procedure te starten.
- ▶ Laat het mengsel mengen en bevriezen tot de gewenste consistentie is bereikt.
- ▶ Plaats de ijskom nog eens 15-25 minuten in het vriesvak zodat het ijs steviger wordt.


Vanille-ijs is de ideale basis voor een grote verscheidenheid aan ijsvariëaties:

- ▶ Verfijn uw vanille-ijs naar eigen smaak, bijvoorbeeld met chocoladeschaafsel of gemalen noten.
- ▶ Voeg de andere ingrediënten pas toe als het ijs in de ijskom bijna klaar is.

Bananenijs Ingrediënten voor ongeveer zes porties	
280 ml	Volle melk
100 ml	Slagroom
60 g	poedersuiker
1	Eigeel
1	Banaan
15 ml	Citroensap


### Bereiding

- ▶ Pel de banaan en snijd hem in kleine blokjes.
- ▶ Pureer de banaan met het citroensap tot een romige puree.
- ▶ Meng de room, suiker en eierdooier in een kom tot een glad mengsel.
- ▶ Verwarm de melk in een pan tot zich de eerste kleine belletjes vormen aan de rand. De melk mag niet koken.
- ▶ Voeg het mengsel van eigeel en room toe aan de warme melk en meng tot alles gelijkmatig is vermengd. Laat het mengsel afkoelen.

- ▶ Meng de bananenpuree door het afgekoelde mengsel.
- ▶ Zet het mengsel ongeveer 4 uur in de koelkast.
- ▶ Giet het mengsel in de ijskom en stel de snelheidsstand **1** in.
- ▶ Druk op de knop  om de procedure te starten.
- ▶ Laat het mengsel mengen en bevriezen tot de gewenste consistentie is bereikt.

Mango-ijs Ingrediënten voor ongeveer zes porties	
350 ml	Volle melk
50 ml	Slagroom
50 g	poedersuiker
1-2	Mango's

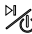
### Bereiding

- ▶ Schil de mango's, verwijder de pitten en snijd de mango's in kleine blokjes.
- ▶ Pureer de mango's en voeg als laatste de room toe aan de puree, roer het mengsel nogmaals goed door.
- ▶ Voeg de melk en suiker toe aan het mengsel en meng opnieuw tot er een gelijkmatig mengsel ontstaat.
- ▶ Zet het mengsel ongeveer 4 uur in de koelkast.
- ▶ Giet het mengsel in de ijskom en stel de snelheidsstand **1** in.
- ▶ Druk op de knop  om de procedure te starten.
- ▶ Laat het mengsel mengen en bevriezen tot de gewenste consistentie is bereikt.

Frozen yoghurt Ingrediënten voor ongeveer zes porties	
150 ml	Volle melk
300 ml	Yoghurt
100 g	poedersuiker
2	Eigeel

### Bereiding

- ▶ Klop de eierdooiers met de suiker schuimig.
- ▶ Verwarm de melk in een pan tot zich de eerste kleine belletjes vormen aan de rand. De melk mag niet koken.
- ▶ Voeg nu voorzichtig de opgewarmde melk toe aan het mengsel van eigeel en suiker. Roer de ingrediënten door elkaar tot er een gelijkmatige crème ontstaat.

- ▶ Verwarm het mengsel nog eens gedurende ca. 15 minuten tot het begint in te dikken.
- ▶ Laat het mengsel afkoelen en voeg dan al roerend de yoghurt toe.
- ▶ Zet het mengsel ongeveer 4 uur in de koelkast.
- ▶ Giet het mengsel in de ijskom en stel de snelheidsstand 1 in.
- ▶ Druk op de knop  om de procedure te starten.
- ▶ Laat het mengsel mengen en bevroren tot de gewenste consistentie is bereikt.
- ▶ Zet vervolgens het mengsel gedurende ongeveer 30 minuten in de koelkast.
- ▶ Doe het mengsel in een kom en voeg naar smaak een saus of vruchten toe.

## 16. Reiniging

### WAARSCHUWING!

#### Gevaar voor een elektrische schok!

Het apparaat mag niet worden ondergedompeld in water of een andere vloeistof en niet onder stromend water worden gehouden, omdat dit een elektrische schok tot gevolg kan hebben.

- Haal de netstekker van het apparaat uit het stopcontact als u het apparaat gaat reinigen.
- Trek altijd aan de stekker en nooit aan het netsnoer.
- Stel het apparaat niet bloot aan druip- en spatwater.

### LET OP!

#### Mogelijke materiële schade!


Bij onjuist gebruik kan het apparaat beschadigd raken.

- Gebruik in geen geval bijtende, schurende of korrelige reinigingsmiddelen of reinigingsmiddelen die azijnzuur, soda of oplosmiddelen bevatten. Hierdoor kunnen de oppervlakken of bedrukking van het apparaat beschadigd raken.
- Gebruik geen draadborstel of andere schurende voorwerpen.
- De spatbescherming is niet hittebestendig. Stel de temperatuur van de vaatwasser in op maximaal 50 °C.

### WAARSCHUWING!

#### Gevaar voor letsel!

Er bestaat een risico op letsel door scherpe messen op de vleesmolenaccessoires en de mixer door draaiende onderdelen.

- Druk op de knop  om het apparaat uit te schakelen. Wacht tot de aandrijving volledig tot stilstand is gekomen. Trek de stekker uit het stopcontact.
- Verwijder vóór het reinigen altijd alle accessoires van het hoofdapparaat. Het scherpe mes niet aanraken.
- Om letsel te vermijden gebruikt u een reinigingsborstel of andere geschikte reinigingsmiddelen om het mes te reinigen.
- Ga bij het reinigen voorzichtig met scherpe messen om.
- Reinig de snij-inzetstukken niet met blote handen.

## 16.1. Accessoires keukenmachine

- ▶ Druk op de ontgrendelingstoets voor de zwenkarm om deze op te tillen.
- ▶ Verwijder het menggereedschap door het linksom te draaien en naar onderen los te trekken.
- ▶ Reinig de mengkom, het menggereedschap en de spatbescherming met een mild afwasmiddel of in de vaatwasser en droog de onderdelen grondig af voordat u ze opnieuw gebruikt.
- ▶ Veeg met een zachte, licht bevochtigde doek over het oppervlak van het apparaat.
- ▶ Breng de zwenkarm na het reinigen opnieuw in de neergelaten positie.

## 16.2. Accessoires vleesmolen

- ▶ Maak de accessoires schoon met warm water en afwasmiddel.
- ▶ Wrijf voor het onderhoud de metalen onderdelen na de reiniging met een licht in spijsolie gedrenkte doek in.

### Worststop-opzetstukken, kebbeh-opzetstuk, aanduwer

- ▶ De accessoires zijn vaatwasserbestendig. Voor voorzichtig reinigen wordt echter geadviseerd om de onderdelen met de hand af te wassen, zoals hierboven is beschreven.

### Vleesmolenvoorzetstuk, vulschaal, vijzel, gatenschijven, mes en sluitring

- ▶ Deze accessoires zijn niet geschikt voor de vaatwasmachine. Reinig ze zoals hierboven beschreven.

## 16.3. Snelreiniging van de mixer bij lichte verontreiniging

- ▶ Doe min. 500 ml lauw water met mild afwasmiddel in de mixkan.
- ▶ Gebruik de impulsfunctie (zie "Impulsfunctie" op blz. 53).
- ▶ Til de mixkan er naar boven toe af.
- ▶ Draai het spatdeksel met deksel/maatbeker eraf.
- ▶ Giet het zeepsop weg.
- ▶ Spoel de mixkan onder stromend water uit en droog de kom af.

## 16.4. Accessoires mixer

Reinig de mixkan, de messenset, deksel/maatbeker en het spatdeksel met een mild afwasmiddel of in de vaatwasser en droog de onderdelen grondig af voor ze opnieuw te gebruiken.

## 16.5. Accessoires ijskom

- ▶ Wacht tot de ijskom is opgewarmd tot kamertemperatuur voordat u hem reinigt.
- ▶ Reinig de ijskom en het menggereedschap met een zachte doek in lauw water (< 55 °C) met een beetje mild afwasmiddel. Plaats de ijskom niet in de vaatwasser, want hij kan beschadigd raken door de temperatuur. Droog de ijskom goed af voordat u hem invriest.

## 17. Verhelpen van storingen

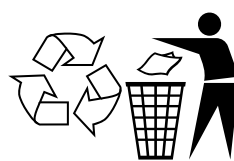
Het product heeft ons bedrijf zonder fouten of gebreken verlaten. Mocht u desondanks een probleem vaststellen, probeer dan eerst om dit op te lossen aan de hand van de onderstaande tabel. Als dit niet lukt, neem dan contact op met onze klantenservice (zie hoofdstuk "23. Service-informatie" op blz. 65).

Probleem/foutmelding	Mogelijke oorzaak	Verhelpen van storingen
Het apparaat werkt niet.	De netstekker zit niet in het stopcontact.	Sluit het apparaat alleen aan op een volgens de voorschriften geïnstalleerd stopcontact. De netspanning moet overeenkomen met de technische gegevens van het apparaat.
	Het apparaat is oververhit.	Laat het apparaat afkoelen tot kamertemperatuur.
<b>E:01</b>	Zwenkarm omhooggezet, niet in de correcte positie	Laat de zwenkarm zakken tot deze vastzit
<b>H</b>	Hall-sensor defect, motor stopt	Neem contact op met de klantenservice

## 18. Opslag/transport

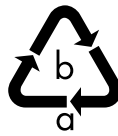
- ▶ Als u het apparaat langere tijd niet zult gebruiken, trek dan de stekker uit het stopcontact, wikkel het snoer om de kabelopwikkeling, reinig het apparaat en berg het op een droge, stof- en vorstvrije plaats op, waar het niet wordt blootgesteld aan direct zonlicht.
- ▶ Bewaar het apparaat buiten het bereik van kinderen.
- ▶ Om beschadigingen bij transport te voorkomen, adviseren wij u om de originele verpakking te gebruiken.

## 19. Afvalverwerking



### VERPAKKING

Het apparaat zit ter bescherming tegen transportschade in een verpakking. Verpakkingen zijn gemaakt van materialen die milieuvriendelijk kunnen worden afgevoerd en vakkundig kunnen worden gerecycled.



Let op de volgende markering van verpakkingsmateriaal bij het scheiden van afval met de afkortingen (a) en (b):

1-7: kunststoffen/20-22: papier en karton/80-98: composietmaterialen



(Alleen voor Frankrijk)

Met het 'Triman'-symbool wordt de gebruiker geïnformeerd dat het product recyclebaar is, onder een uitgebreid systeem voor producentenverantwoordelijkheid valt en dat in Frankrijk een sorteerinstructie van toepassing is.



### APPARAAT

Gebruikte apparaten met het hiernaast afgebeelde pictogram mogen niet bij het gewone huishoudelijke afval worden gedeponeerd.

Volgens richtlijn 2012/19/EU moet het apparaat aan het einde van de levensduur volgens de voorschriften worden afgevoerd.

Hierbij worden voor hergebruik geschikte stoffen in het apparaat gerecycled, zodat belasting van het milieu en negatieve gevolgen voor de menselijke gezondheid worden voorkomen.

Lever het apparaat in bij een inzamelpunt voor oude elektrische apparaten of bij een afvalsorteercentrum.

Neem voor meer informatie contact op met het lokale afvalverwerkingsbedrijf of met uw gemeente.

## 20. Reserveonderdelen

Ga voor het nabestellen van reserveonderdelen naar onze MEDION Serviceshop op <https://www.medion.com/medionserviceshop>.

Daar vindt u alle passende reserveonderdelen voor uw product.

Alle beschikbare reserveonderdelen kunnen voor een periode van 7 jaar worden aangeschaft.



## 21. Technische gegevens

Adres van de leverancier:	MEDION AG Am Zehnhof 77 45307 Essen DUITSLAND
Model:	MD 18440
Nominale spanning:	220-240 V~50-60 Hz
Veiligheidsklasse:	II
Nominaal vermogen:	1200 W
Mengkom:	5 liter
Max. capaciteit:	2,6 kg / bloem 1,5 kg
Afmetingen	
Apparaat (b x h x d):	ca. 44 x 35,2 x 22,5 cm
Nettogewicht:	4,2 kg



## 22. EU-conformiteitsinformatie

**CE** Hierbij verklaart MEDION AG dat dit apparaat in overeenstemming is met de fundamentele eisen en de overige toepasselijke voorschriften:

- EMC-richtlijn 2014/30/EU
- Laagspanningsrichtlijn 2014/35/EU
- Ecodesignrichtlijn 2009/125/EG
- RoHS-richtlijn 2011/65/EU

## 23. Service-informatie

Wanneer uw apparaat niet zoals gewenst of verwacht functioneert, neem dan contact op met onze klantenservice. U heeft verschillende mogelijkheden, om met ons contact op te nemen:

- In onze Service-Community vindt u andere gebruikers en onze medewerkers en daar kunt u uw ervaringen uitwisselen en uw kennis delen. U vindt onze Service-Community onder [community.medion.com](http://community.medion.com).
- U kunt natuurlijk ook ons contactformulier gebruiken onder [www.medion.com/contact](http://www.medion.com/contact).
- En bovendien staat ons serviceteam ook via de klantenservice of per post ter beschikking.

Nederland	
Openingstijden klantenservice	Klantenservice
Ma - vr: 08.30 - 17.00 uur	☎ 0900 - 2352534
Buiten deze tijden kunt u op het genoemde nummer te allen tijde gebruik maken van onze voicemaildienst met terugbeloptie.	

België & Luxemburg	
Openingstijden klantenservice	Klantenservice (België)
Ma - vr: 09:00 - 19:00	☎ 02 - 200 61 98
	Klantenservice (Luxemburg)
	☎ 800 278 99
Serviceadres	
<b>MEDION B.V.</b> <b>John F.Kennedylaan 16a</b> <b>5981 XC Panningen</b> <b>Nederland</b>	



Deze en vele andere gebruiksaanwijzingen staan ter beschikking om te downloaden via het serviceportaal [www.medionservice.com](http://www.medionservice.com).

Om redenen van duurzaamheid hebben wij geen gedrukte garantievoorwaarden. U vindt onze garantievoorwaarden ook in ons serviceportaal. Ook kunt u de QR-code hiernaast scannen en de gebruiksaanwijzing via het serviceportaal downloaden op uw mobiele eindapparaat.

## 24. Colofon

Copyright 2024

Stand: 15. augustus 2024

Alle rechten voorbehouden.

Deze gebruiksaanwijzing is auteursrechtelijk beschermd. Verveelvoudiging in mechanische, elektronische of welke andere vorm dan ook zonder schriftelijke toestemming van de fabrikant is verboden.

Het copyright berust bij de firma:

**MEDION AG**  
**Am Zehnhof 77**  
**45307 Essen**  
**Duitsland**

Houd er rekening mee dat het bovenstaande adres geen retouradres is. Neem eerst contact op met onze klantenservice.



# Índice

<b>1. Información acerca de este manual de instrucciones</b> .....	<b>69</b>
1.1. Explicación de los símbolos .....	69
<b>2. Uso conforme a lo previsto</b> .....	<b>69</b>
<b>3. Indicaciones de seguridad</b> .....	<b>70</b>
<b>4. Volumen de suministro</b> .....	<b>72</b>
<b>5. Vista general del aparato</b> .....	<b>72</b>
<b>6. Antes del primer uso</b> .....	<b>74</b>
6.1. Inserción y cambio de los accesorios de batir .....	74
6.2. Ámbitos de aplicación .....	74
<b>7. Uso del robot de cocina</b> .....	<b>75</b>
7.1. Preajustar tiempo/velocidad de funcionamiento .....	75
<b>8. Consejos prácticos</b> .....	<b>76</b>
8.1. Mezcla y amasado de masa .....	76
8.2. Batir huevos.....	76
8.3. Montar nata.....	76
8.4. Mezclar batidos, cócteles u otros líquidos .....	76
<b>9. Uso de la batidora</b> .....	<b>76</b>
9.1. Montaje del vaso batidor .....	76
9.2. Montaje del vaso batidor .....	77
9.3. Colocar el vaso medidor en la tapa antisalpicaduras .....	77
9.4. Colocar la tapa antisalpicaduras en el vaso batidor.....	77
9.5. Picar alimentos .....	77
<b>10. Recetas con batidora</b> .....	<b>78</b>
10.1. Batido de fresas .....	78
10.2. Batido de frambuesa y naranja.....	78
<b>11. Uso de la picadora</b> .....	<b>78</b>
11.1. Montaje y uso de la picadora .....	78
11.2. Montaje y uso de la picadora con accesorio para embutidos.....	79
11.3. Colocación y uso del accesorio para galletas spritz.....	80
11.4. Montaje y uso del accesorio para pasta.....	80
11.5. Montaje y uso del accesorio para kebbe .....	80
11.6. Después de usar la picadora .....	81
<b>12. Recetas con picadora de carne</b> .....	<b>81</b>
12.1. Albóndigas o hamburguesas.....	81
12.2. Kebbe .....	81
<b>13. Uso de la fuente para helado</b> .....	<b>82</b>
13.1. Colocación de la fuente para helado y el accesorio de batir .....	82
<b>14. Elaboración de helado</b> .....	<b>83</b>
<b>15. Sugerencias de recetas de helados</b> .....	<b>83</b>
<b>16. Limpieza</b> .....	<b>84</b>
16.1. Accesorios del robot de cocina.....	84
16.2. Accesorios de la picadora .....	85
16.3. Limpieza rápida de la batidora para suciedad leve .....	85
16.4. Accesorios de la batidora .....	85
16.5. Accesorios de la fuente para helado .....	85
<b>17. Solución</b> .....	<b>85</b>
<b>18. Almacenamiento/transporte</b> .....	<b>85</b>
<b>19. Eliminación</b> .....	<b>86</b>
<b>20. Piezas de repuesto</b> .....	<b>86</b>
<b>21. Datos técnicos</b> .....	<b>86</b>
<b>22. Información de conformidad UE</b> .....	<b>86</b>
<b>23. Informaciones de asistencia técnica</b> .....	<b>86</b>
<b>24. Aviso legal</b> .....	<b>87</b>



# 1. Información acerca de este manual de instrucciones



Muchas gracias por haber elegido nuestro producto. Le deseamos que disfrute con este aparato.

Antes de la puesta en servicio, lea atentamente las indicaciones de seguridad y todo el manual. Tenga en cuenta las advertencias que aparecen en el propio aparato y en el manual de instrucciones.

Mantenga siempre a mano el manual de instrucciones. En caso de que venda o transfiera el aparato, entregue imprescindiblemente también este manual de instrucciones, ya que constituye una parte esencial del producto.

## 1.1. Explicación de los símbolos

Si una parte de texto está marcada con uno de los siguientes símbolos de advertencia, deberá evitarse el peligro descrito en el mismo para prevenir las posibles consecuencias indicadas en él.



### ¡PELIGRO!

Advertencia de peligro de muerte inminente.



### ¡ADVERTENCIA!

Advertencia de posible peligro de muerte o de lesiones graves irreversibles.



### ¡ATENCIÓN!

Advertencia de posibles lesiones de grado medio o leve.



### ¡ATENCIÓN!

Peligro de aplastamiento debido a piezas móviles.



### ¡AVISO!

Respete las indicaciones para evitar daños materiales.



### ¡ADVERTENCIA!

Advertencia de peligro por descarga eléctrica.



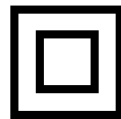
Indicaciones sobre el ensamblaje o el funcionamiento



Respete las indicaciones del manual de instrucciones.



Símbolo de corriente alterna



Clase de protección II



Símbolo utilizado en la UE para identificar materiales en contacto con alimentos, como embalajes o superficies de aparatos.

## 2. Uso conforme a lo previsto

Este aparato es adecuado para el procesamiento de alimentos en cantidades domésticas usuales.

- Amasar o remover alimentos como masas, cremas, nata o clara montada.
- El accesorio de la picadora se utiliza para picar alimentos. Puede dar forma a carne picada, embutidos, pasta, galletas o *kebbe* con los accesorios correspondientes.
- La batidora está diseñada para picar, hacer puré y mezclar alimentos.
- Producción de helados

Este aparato está diseñado para uso doméstico y otras aplicaciones similares a la doméstica, por ejemplo:

- cocinas para empleados ubicadas en comercios, oficinas y otros ámbitos profesionales;
- en instalaciones agrícolas;
- para clientes en hoteles, moteles y otras instalaciones residenciales;
- en pensiones.

En caso de usarlo en ámbitos comerciales se tendrán que respetar las respectivas disposiciones vigentes.

- ▶ Tenga en cuenta que cualquier uso indebido del aparato conlleva la pérdida de la garantía:
- ▶ No realice ninguna modificación en el aparato sin nuestra autorización, ni utilice ningún equipo suplementario que no haya sido suministrado o autorizado por nosotros.
- ▶ Utilice exclusivamente accesorios y recambios suministrados o autorizados por nosotros.
- ▶ Tenga en cuenta toda la información contenida en este manual de instrucciones, especialmente, las indicaciones de seguridad. Cualquier otro uso se considerará contrario al uso previsto y puede provocar daños materiales o personales.

### 3. Indicaciones de seguridad

- Este aparato no debe ser utilizado por niños. El aparato y su cable de conexión deben mantenerse fuera del alcance de los niños.
- El aparato y los accesorios se deben guardar en un lugar fuera del alcance de los niños.
- Este aparato puede ser utilizado por personas con disminución de sus facultades físicas, sensoriales o psíquicas o por personas que no tengan la suficiente experiencia o conocimientos, siempre y cuando lo hagan bajo supervisión o se las haya instruido en el manejo seguro del aparato y hayan comprendido los peligros resultantes.
- Los niños no deben jugar con el aparato.
- La limpieza y el mantenimiento por parte del usuario no deben ser realizados por niños.
- Los niños no son conscientes de los posibles peligros derivados de la manipulación de aparatos eléctricos. Al utilizar el aparato, tenga especial cuidado si hay niños cerca.
- En caso de falta de supervisión y antes del montaje, el desmontaje o la limpieza, el aparato siempre debe estar desconectado del suministro eléctrico.



#### ¡ADVERTENCIA!

#### Riesgo de descarga eléctrica.

Existe peligro de descarga eléctrica a causa de las piezas conductoras de electricidad.

- Conecte el aparato solamente a una toma de corriente debidamente instalada. La tensión de alimentación debe corresponderse con los datos técnicos del aparato.
- Es necesario poder acceder libremente a la toma de corriente por si se necesita desenchufar con rapidez el aparato en un momento dado.

- Antes de utilizarlo por primera vez y después de cada uso, compruebe si hay daños en el aparato o en el cable de alimentación.
- No ponga en marcha el aparato si este o el cable de alimentación presentan daños visibles.
- Si detecta daños de transporte, diríjase de inmediato al servicio técnico (véase «23. Informaciones de asistencia técnica» en la página 86).
- Nunca modifique el aparato por cuenta propia, ni intente abrir o reparar ningún componente del aparato.
- Si el cable de conexión a la red eléctrica de este aparato está dañado, el fabricante, su servicio posventa o una persona con una cualificación similar deberá sustituirlo para evitar accidentes.
- Procure que el cable de alimentación no esté en contacto con ninguna pieza caliente del aparato ni otras fuentes de calor.
- Nunca abra la carcasa.
- El cable de alimentación no se debe doblar ni enrollar alrededor del aparato. Durante el funcionamiento, desenrolle el cable completamente. No doble ni aplaste el cable de alimentación.
- Nunca utilice el aparato al aire libre.
- No exponga el aparato a condiciones extremas. Se debe evitar:
  - una alta humedad del aire o humedad en general,
  - temperaturas extremadamente altas o bajas,
  - la radiación solar directa,
  - llama abierta.

El aparato no se debe sumergir en agua ni otros líquidos, enjuagarse con agua ni utilizarse en espacios húmedos, dado que se podría producir una descarga eléctrica.

- Extraiga la clavija de enchufe del aparato de la toma de corriente en los siguientes casos:
  - cuando limpie o realice el mantenimiento del aparato,
  - cuando monte o desmonte el aparato;
  - cuando el aparato se haya mojado o esté húmedo;
  - cuando no lo vaya a utilizar más;
  - no lo esté vigilando,
  - en caso de tormenta.
- Evite que entre en contacto con agua u otros líquidos. Mantenga el aparato, el cable de alimentación y la clavija de enchufe alejados de lavabos, fregaderos y lugares similares.
- No coloque objetos llenos de líquido, p. ej., jarrones o bebidas, sobre el aparato o cerca del mismo.
- Nunca toque el aparato o el cable de alimentación con las manos húmedas o mojadas.
- Utilice el aparato únicamente en interiores.
- No se requiere ninguna acción por parte del usuario para conmutar el producto entre 50 y 60 Hz. El producto se adapta por sí solo tanto a 50 como a 60 Hz.



**¡ADVERTENCIA!**  
**¡Peligro de sufrir lesiones!**

El contacto con piezas móviles y/o el uso inadecuado del aparato pueden provocar lesiones.

- Evite tocar las piezas móviles.
- Solo cuando el accesorio de batir se haya parado completamente, retire la masa que haya quedado adherida en el borde de la base giratoria con una espátula.
- Durante el funcionamiento, mantenga alejado el cabello, la ropa, las manos, así como cubiertos, cucharones y similares para evitar lesiones y daños materiales.
- Antes de la limpieza, retire los accesorios del brazo giratorio.

- Apague el aparato y desenchúfelo de la red antes de cambiar accesorios o piezas adicionales que se muevan durante el funcionamiento.
- Proceda con cuidado al vaciar y limpiar la fuente.
- Con este aparato solo deben procesarse cantidades de alimento usuales en el hogar.
- Utilice el aparato solo cuando esté completamente montado para la aplicación.
- Los accesorios de corte de la picadora y el juego de cuchillas de la batidora están muy afilados. Evite tocar las cuchillas.



**¡ATENCIÓN!**  
**¡Peligro de lesiones por quemaduras!**

Existe peligro de escaldarse si se procesan alimentos que estén a más de 60 °C.

- No vierta alimentos calientes en el vaso batidor ni en la base giratoria.



**¡ATENCIÓN!**  
**¡Peligro de sufrir lesiones!**

Existe riesgo de sufrir lesiones por un uso descuidado.

- Asegúrese de que no se pueda tropezar con el cable de alimentación; no utilice cables de prolongación.
- Coloque el aparato sobre una superficie firme y plana.
- No coloque el aparato en el borde de una mesa, ya que podría volcar y caerse.



**¡AVISO!**  
**¡Posibles daños materiales!**

El aparato se puede dañar por un uso inadecuado.

- No utilice el robot de cocina sin alimentos.
- No utilice el aparato a máxima potencia más de 4 minutos seguidos sin interrupción para evitar un sobrecalentamiento del motor.  
Después de este periodo de utilización, deje que el aparato se enfríe a temperatura ambiente durante aprox. 10 minutos antes de volver a encenderlo.

- No procese masa demasiado sólida en el aparato.
- No utilice productos de limpieza abrasivos ni objetos afilados para limpiar los accesorios y la carcasa, ya que pueden dañar las superficies.
- La protección contra salpicaduras no es resistente al calor. No ajuste la temperatura del lavavajillas a más de 50 °C.
- No exponga la fuente para helado al fuego ni a otras fuentes de calor. Nunca coloque la fuente para helado sobre una placa de cocción caliente ni la introduzca en el lavavajillas. Una fuente para helado dañada puede provocar incendios, descargas eléctricas, daños en el aparato principal y fallos de refrigeración.

#### 4. Volumen de suministro

##### ⚠ ¡PELIGRO!

##### ¡Peligro de asfixia!

Existe peligro de asfixia por la ingestión o inhalación de piezas pequeñas o láminas de plástico.

- No almacene los materiales de embalaje utilizados al alcance de los niños.
- No permita que los niños jueguen con el material de embalaje.

- ▶ Extraiga el producto del embalaje y retire todo el material de embalaje.
- ▶ Compruebe la integridad del suministro y avísenos en un plazo de 14 días después de su compra en caso de que presentara algún daño o estuviera incompleto.

Con el paquete que ha adquirido recibirá lo siguiente:

- robot de cocina
- agitador plano
- gancho de amasar
- batidor
- protección contra salpicaduras con orificio de llenado
- picadora de carne con accesorios
- batidora con tapa/vaso medidor
- fuente para helado con accesorios
- guía breve

#### 5. Vista general del aparato

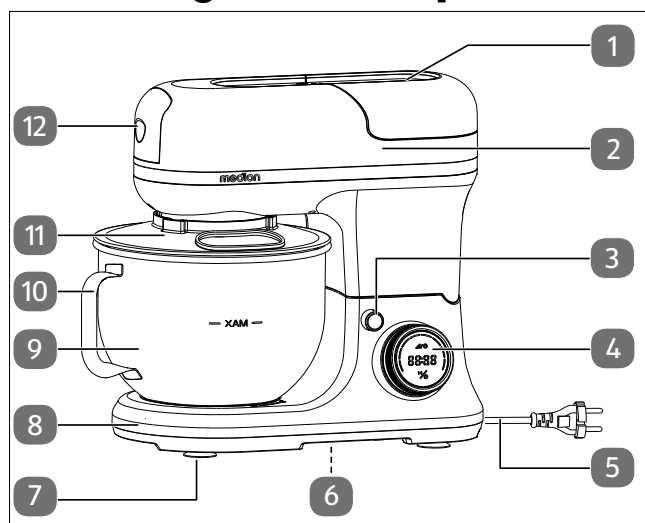


Fig. 1 – Vista general con base giratoria

1. Alojamiento de la batidora con cubierta
2. Brazo giratorio
3. Botón de desbloqueo del brazo giratorio
4. Regulador de velocidad (giro)/elementos de mando/panel de visualización (véase Fig. 3)
5. Cable de alimentación con clavija de enchufe
6. Desenrollado del cable (no se muestra, en la parte inferior)
7. Ventosas
8. Base del aparato
9. Base giratoria
10. Asa
11. Protección contra salpicaduras
12. Alojamiento para picadora con cubierta

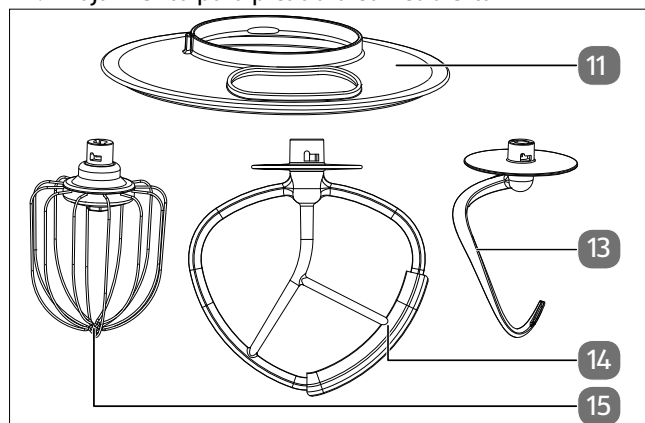


Fig. 2 – Accesorios de batir

13. Gancho de amasar
14. Agitador plano
15. Batidor



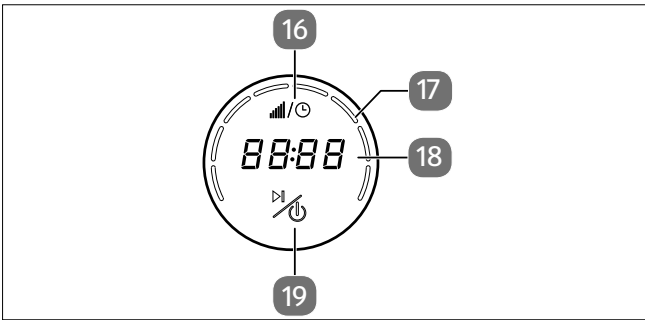


Fig. 3 – Elementos de mando/panel de visualización

- 16. Temporizador: Ajustar desconexión automática/velocidad
- 17. Indicación de barras de velocidad
- 18. Indicación del tiempo de funcionamiento, indicación de código de error
- 19. Encender/apagar el aparato, iniciar/detener el proceso de agitación

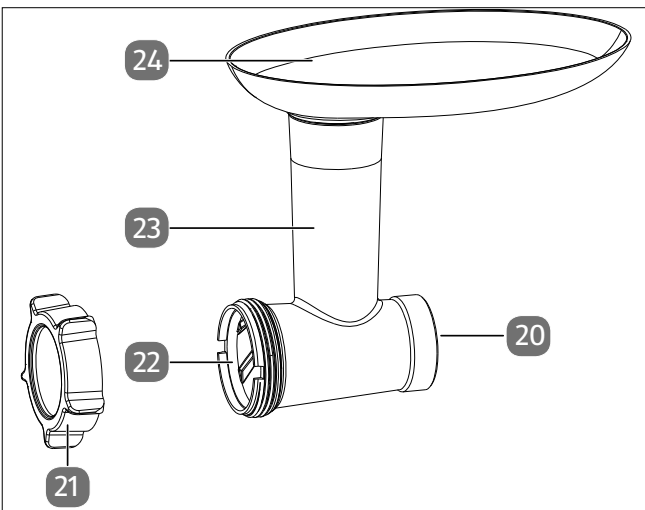


Fig. 4 – Picadora de carne

- 20. Pieza de unión
- 21. Anillo de fijación
- 22. Carcasa del sinfín
- 23. Tubo de llenado
- 24. Bandeja de llenado

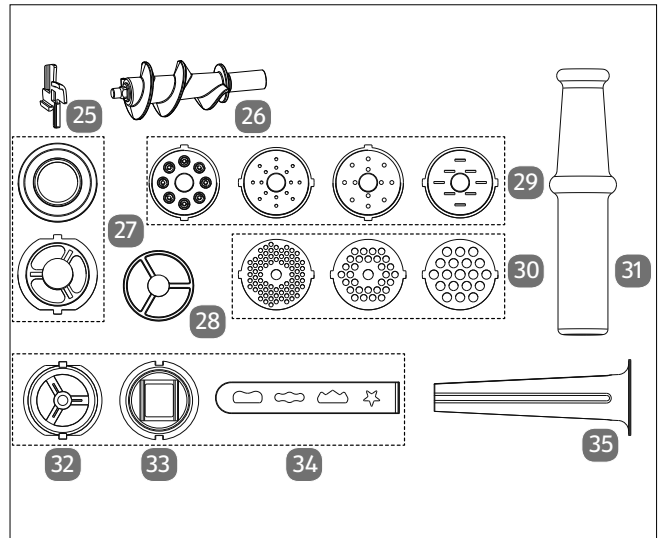


Fig. 5 – Accesorios de la picadora

- 25. Cuchillos
- 26. Sinfín alimentador
- 27. Anillo para *kebbe*/accesorio para *kebbe*
- 28. Accesorio para embutidos
- 29. Accesorios para pasta
- 30. Disco perforado (fino/medio/grueso)
- 31. Embudidor
- 32. Guía del sinfín para galletas *spritz*
- 33. Soporte para moldes de galletas *spritz*
- 34. Molde de galletas *spritz*
- 35. Boquilla de llenado

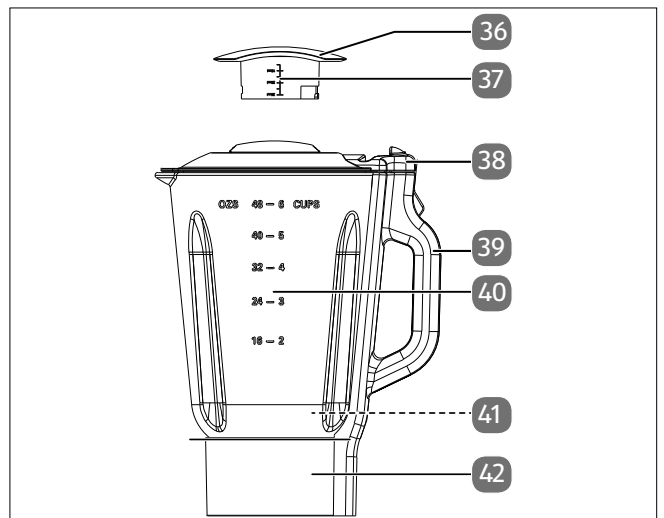


Fig. 6 – Batidora

- 36. Tapa/vaso medidor
- 37. Escala de medición
- 38. Tapa antisalpicaduras
- 39. Asa
- 40. Escala de medición
- 41. Juego de cuchillas (en el interior, no se muestra)
- 42. Base de la batidora

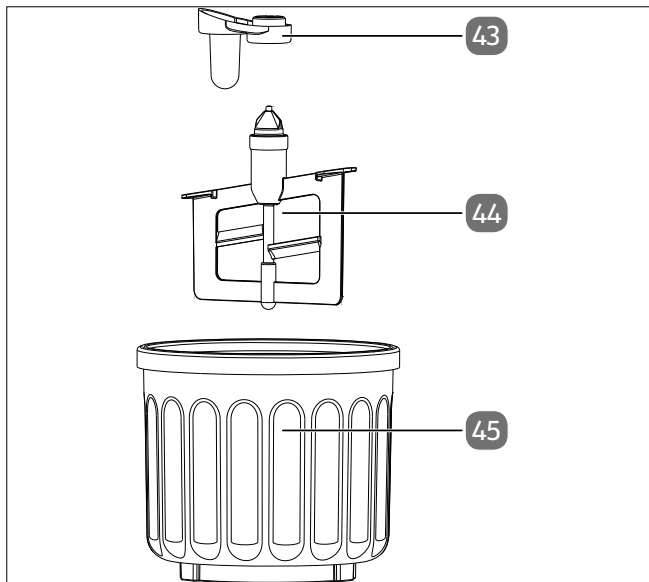


Fig. 7 – Fuente para helado con accesorios

- 43. Pieza de unión
- 44. Accesorio de batir
- 45. Fuente para helado

## 6. Antes del primer uso

- ▶ Antes del primer uso, lave bien los accesorios con agua caliente y detergente lavavajillas. Después de la limpieza, seque bien los accesorios antes de encender el aparato.



El aparato funciona con un motor eléctrico. Por ello, es posible que desprenda olor durante la primera puesta en funcionamiento. Estos olores son normales y no constituyen un signo de desperfecto del aparato. Procure que haya siempre una ventilación suficiente.

### 6.1. Inserción y cambio de los accesorios de batir

- ▶ Pulse el botón de desbloqueo para elevar el brazo giratorio. Procure que el brazo giratorio encaje en la posición superior.
- ▶ Coloque la base giratoria en el soporte de la base del aparato.
- ▶ Gire la base giratoria hasta el tope en dirección al símbolo del candado cerrado hasta que encaje (véase Fig. 8).

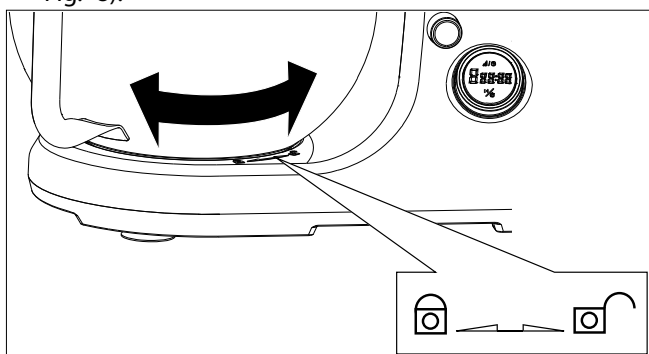
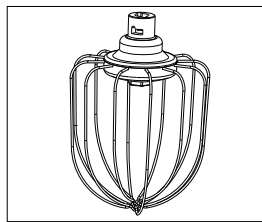


Fig. 8 – Introducir y bloquear la base giratoria

## 6.2. Ámbitos de aplicación

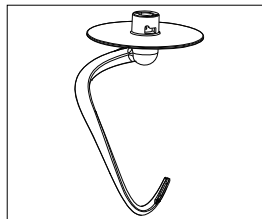


### Batidor

Utilice el batidor en alimentos que desee montar:

- huevos
- clara
- nata montada
- pudín
- glaseados para pasteles
- algunos pasteles y dulces...

Velocidad recomendada: 4 a 8, en función del peso de la masa/mezcla de alimentos

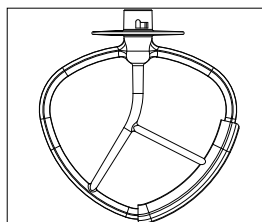


### Gancho de amasar

Utilice el gancho amasador para mezclar y amasar masas de levadura:

- panes
- panecillos
- panes de molde
- masas quebradas
- algunos pasteles...

Velocidad recomendada: 1 a 3, en función del peso de la masa/mezcla de alimentos



### Agitador plano

Utilice el agitador plano para masas y/o mezclas de alimentos de normales a espesas:

- bizcocho
- crepes
- dulces
- galletas
- repostería...

Velocidad recomendada: 3 a 5, en función del peso de la masa/mezcla de alimentos

- ▶ Coloque la protección contra salpicaduras en el brazo giratorio hasta que encaje. Esta evita que el eje de accionamiento entre en contacto con la masa.

Monte el accesorio de batir según se muestra en el robot de cocina:

- ▶ coloque el accesorio de batir desde abajo en el alojamiento del brazo giratorio (véase Fig. 9).

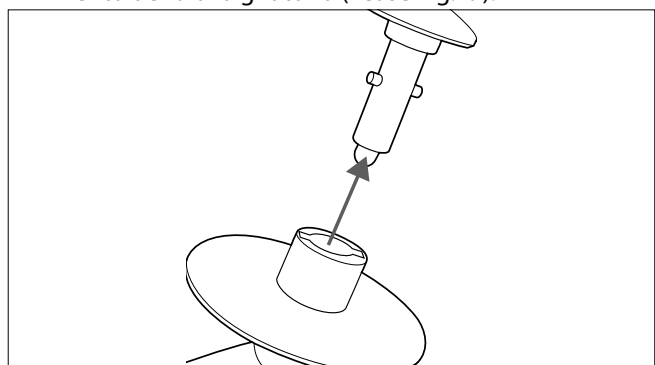


Fig. 9 – Deslizar la base giratoria sobre el soporte

- ▶ Presione el accesorio de batir hacia arriba y gírelo en sentido horario hasta que encaje. El accesorio de batir solo podrá colocarse y girarse correctamente si la pesaña guía se halla en la correspondiente ranura guía (véase Fig. 10).

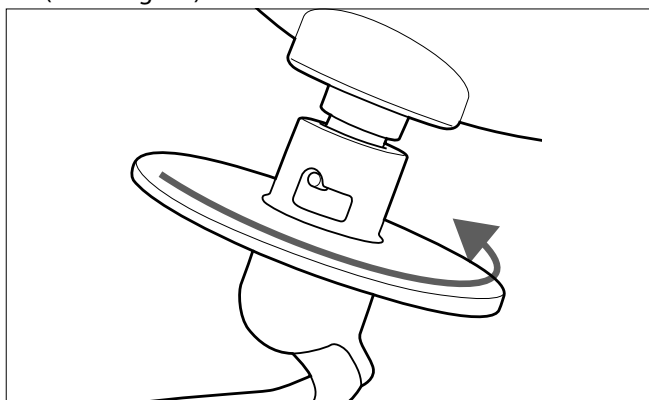


Fig. 10 – Fijar el accesorio de batir

- ▶ Pulse el botón de desbloqueo y pliegue el brazo giratorio hacia abajo en la posición de servicio.

## 7. Uso del robot de cocina

### ¡AVISO!

#### ¡Posibles daños en el aparato!

El motor se puede sobrecalentar y sufrir daños.

- No sobrecargue el motor poniendo demasiada cantidad de ingredientes en la base giratoria (máx. 2,6 kg, de los cuales, 1,5 kg de harina).
- El tiempo máximo de funcionamiento es de 4 minutos si el aparato funciona a plena potencia.

El robot de cocina está preparado según se describe arriba y la base giratoria se ha llenado con ingredientes. Posteriormente, a través del orificio de llenado en la protección contra salpicaduras podrá añadir más alimentos.

- ▶ Conecte el aparato solamente a una toma de corriente debidamente instalada. La tensión de red debe corresponderse con los datos técnicos del aparato (véase Página 86).

El botón se ilumina.

- ▶ Asegúrese de que el brazo giratorio ha encajado en la posición de servicio.
- ▶ Pulse el botón para encender el aparato. El panel de visualización muestra **0000** en la indicación de tiempo de funcionamiento y la indicación de velocidad no muestra ninguna barra.



El regulador de velocidad es un interruptor basculante: Gire suavemente el regulador de velocidad una vez hasta el tope para cada nivel de velocidad/intervalo de 30 segundos hasta que aparezca el valor deseado.

- ¡No gire completamente el regulador de velocidad!

- ▶ Ajuste el regulador de velocidad en el nivel que desee:
  - Giro a la derecha: aumentar la velocidad
  - Giro a la izquierda: reducir la velocidad

Los ajustes de velocidad recomendados para las distintas aplicaciones se indican en «6.2. Ámbitos de aplicación» en

la página 74. Se pueden ajustar los niveles de **0** (desactivado) a **8** (rápido), que se muestran como indicación de barras.

- ▶ Pulse el botón para iniciar el proceso.
- ▶ Pulse brevemente el botón para interrumpir el proceso de agitación.
- ▶ Pulse y mantenga pulsado el botón para apagar el aparato.

#### Función de impulsos

- ▶ La función de impulsos permite controlar individualmente la duración y la frecuencia del procesado de los alimentos. Si aún no se ha ajustado ninguna velocidad, gire el regulador de velocidad hacia la izquierda. Mantenga brevemente el regulador de velocidad en su posición para encender el aparato por impulsos. En cuanto suelte el regulador de velocidad, el aparato se para.



Si se pulsa el botón de desbloqueo durante el proceso de agitación y se levanta el brazo giratorio, la velocidad se ajusta inmediatamente al nivel **0** y se muestra **E:01** en el indicador de tiempo de funcionamiento. Si se vuelve a bajar el brazo giratorio y queda encajado, el proceso de agitación continúa y se muestra el tiempo de funcionamiento restante.

- ▶ Extraiga la clavija de enchufe.
- ▶ Presione el botón de desbloqueo y el brazo giratorio se elevará, retire el accesorio de batir del alojamiento en el brazo giratorio.
- ▶ Gire la base giratoria en el sentido antihorario.
- ▶ Cuando la masa esté lista, retírela con una espátula de la base giratoria.
- ▶ Retire la protección contra salpicaduras del brazo giratorio.
- ▶ Limpie la base, el accesorio de batir y la protección contra salpicaduras (véase Página 84).

### 7.1. Preajustar tiempo/velocidad de funcionamiento

- ▶ Pulse el botón para ajustar el tiempo de funcionamiento. Una vez transcurrido el tiempo ajustado, el aparato se apaga automáticamente (máx. 20 minutos).
  - Giro a la derecha: prolonga el tiempo de funcionamiento 30 segundos cada vez
  - Giro a la izquierda: reduce el tiempo de funcionamiento en 30 segundos cada vez

Si no ajusta un tiempo de funcionamiento, el aparato se apaga automáticamente transcurridos 20 minutos.

- ▶ Pulse de nuevo el botón para ajustar la velocidad.
  - Giro a la derecha: aumentar la velocidad
  - Giro a la izquierda: reducir la velocidad
- ▶ Pulse el botón para iniciar el proceso.

## 8. Consejos prácticos

### 8.1. Mezcla y amasado de masa

Utilice el agitador plano o el gancho de amasar para amasar pasta.

- ▶ La mejor mezcla de masa para amasar es una proporción de 5 porciones de harina por 3 de agua. Llene la base giratoria hasta que se llene 3/4 partes.
- ▶ Al llenar la base giratoria procure que no se supere la cantidad de harina máxima de 1,5 kg.

Para la mezcla utilice el gancho amasador o el agitador plano.

- ▶ Si utiliza el gancho amasador o el agitador plano, cambie durante como mínimo 10 segundos al ajuste de velocidad **1**, seguidos de otros 10 segundos como mínimo en el ajuste de velocidad **2** y finalmente hasta 3 minutos en el ajuste de velocidad **3**.
- ▶ No utilizar durante más de 4 minutos a plena potencia. Si necesita más tiempo, espere 10 minutos con el aparato apagado y después prosiga el uso.

### 8.2. Batir huevos

Para batir huevos (yema o clara) utilice el batidor.

- ▶ Utilice el ajuste de velocidad 6 a 8 y bata la clara continuamente durante aprox. 4 minutos.
- ▶ No bata al mismo tiempo la clara de más de 12 huevos.
- ▶ No utilizar durante más de 4 minutos a plena potencia. Si necesita más tiempo, espere 10 minutos con el aparato apagado y después prosiga el uso.

### 8.3. Montar nata

- ▶ Para batir nata utilice el batidor.
- ▶ Utilice nata fresca.
- ▶ Para la nata montada, utilice la velocidad 6 a 8 y bata de 3 a 4 minutos.
- ▶ Procure no llenar en exceso la base giratoria al llenarla con leche fresca, nata u otros ingredientes.
- ▶ No utilizar durante más de 4 minutos a plena potencia. Si necesita más tiempo, espere 10 minutos con el aparato apagado y después prosiga el uso.

### 8.4. Mezclar batidos, cócteles u otros líquidos

Para mezclar batidos, cócteles y otros líquidos utilice el batidor.

- ▶ Mezcle los ingredientes según la receta que desee unos 4 minutos a una velocidad de 1 a 6.
- ▶ Procure no llenar en exceso la base giratoria.
- ▶ No utilizar durante más de 4 minutos a plena potencia. Si necesita más tiempo, espere 10 minutos con el aparato apagado y después prosiga el uso.

## 9. Uso de la batidora

### ⚠ ¡ATENCIÓN!

#### ¡Peligro de sufrir lesiones!


Existe peligro de sufrir lesiones por piezas móviles y afiladas.

- Coloque la base giratoria también cuando trabaje con la batidora para proteger el alojamiento giratorio de los accesorios batidores. ¡Existe riesgo de aplastamiento!
- Evite tocar el juego de cuchillas.
- No introduzca nunca las manos en el vaso batidor durante el funcionamiento.
- Nunca quite la tapa antisalpicaduras del vaso batidor antes de que el juego de cuchillas se haya detenido.
- Nunca retire el vaso batidor del bloque del motor antes de que el juego de cuchillas se haya detenido.
- Ponga siempre la velocidad a **0** y apague el aparato antes de colocar el vaso batidor en el bloque del motor o de sacarlo de este.
- Nunca utilice el vaso batidor sin la tapa antisalpicaduras colocada.

### ⚠ ¡AVISO!

#### ¡Posibles daños en el aparato!

El motor se puede sobrecalentar y sufrir daños.

- No sobrecargue el motor poniendo en el vaso batidor muchos ingredientes congelados o muy duros (como frutos secos).
- Para no sobrecalentar el aparato, llene el vaso batidor con al menos 500 ml de líquido.
- Si el motor empieza a funcionar de forma irregular, apague el aparato inmediatamente pulsando el botón  para interrumpir el proceso.
- Extraiga la clavija de enchufe y retire algunos ingredientes del vaso batidor. Inserte la clavija de enchufe en la toma de corriente solo cuando los accesorios estén completamente montados.
- El tiempo máximo de funcionamiento es de 4 minutos si el aparato funciona a plena potencia. El tiempo máximo de mezcla es de 3 minutos.

### 9.1. Montaje del vaso batidor

- ▶ Inserte la unidad de cuchillas en la base de la batidora.
- ▶ Coloque el anillo obturador en el borde interior de la unidad de cuchillas.
- ▶ Introduzca la base de la batidora con la unidad de cuchillas y el anillo obturador en el vaso batidor desde abajo y gire la base en el sentido de las agujas del reloj para apretarla.

## 9.2. Montaje del vaso batidor

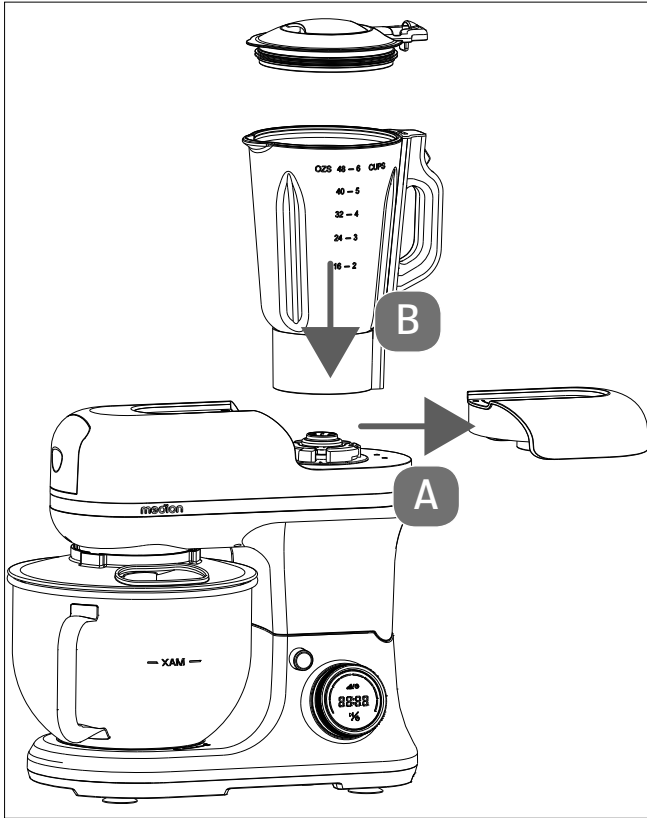


Fig. 11 – Introducir el vaso batidor

- ▶ Si es necesario, baje el brazo giratorio. Asegúrese de que el brazo está encajado en la parte inferior de la carcasa.
- ▶ Retire la cubierta del alojamiento de la batidora (A) girando la cubierta hacia la izquierda y retirándola.
- ▶ Coloque el vaso batidor con el asa apuntando hacia la derecha directamente sobre el eje de accionamiento del bloque del motor (B), de modo que las pestañas de bloqueo encajen en los huecos correspondientes.



Asegúrese de que el vaso batidor se encuentra correctamente colocado sobre el bloque del motor. Si el vaso batidor no está correctamente colocado, la batidora no funcionará.

## 9.3. Colocar el vaso medidor en la tapa antisalpicaduras

- ▶ Introduzca el vaso medidor en la tapa antisalpicaduras desde arriba, de modo que las pestañas encajen en los huecos.

## 9.4. Colocar la tapa antisalpicaduras en el vaso batidor

- ▶ Coloque la tapa antisalpicaduras en el vaso batidor de forma que la protección contra fugas de la tapa antisalpicaduras cubra completamente la salida del vaso batidor.

## 9.5. Picar alimentos

- ▶ Trocee los alimentos grandes de tal modo que entren en el vaso batidor sin necesidad de aplastarlos.
- ▶ Llene el vaso batidor.
- ▶ Coloque la tapa antisalpicaduras con la tapa de la abertura de llenado en el vaso batidor.
- ▶ Seleccione la velocidad en función de la aplicación:

Velocidad	Aplicación
3-4	para procesar líquidos fácilmente
5-6	para una consistencia más firme - para mezclar líquidos y alimentos sólidos
Función de impulsos (véase «Función de impulsos» en la página 75)	para triturar hielo y realizar movimientos a impulsos cortos y potentes



Obtendrá el mejor resultado al picar los alimentos si lo hace por impulsos («Función de impulsos» en la página 75). Un funcionamiento prolongado puede hacer que los alimentos queden demasiado picados.

- ▶ Si los restos de alimentos se adhieren a la pared del vaso (por ejemplo, hierbas u otros alimentos húmedos), apague el aparato y retire los restos de alimentos con una lengua o rasqueta, distribúyalos en el vaso y píquelos con dos o tres impulsos.
- ▶ Para añadir ingredientes, retire completamente la tapa antisalpicaduras o solo la tapa/vaso medidor. Después de introducir los ingredientes, no olvide cerrar el vaso batidor con la tapa antisalpicaduras.
- ▶ Cuando los alimentos estén suficientemente picados, espere a que la cuchilla se detenga.
- ▶ Pulse el botón para interrumpir el proceso y desconecte la clavija de enchufe de la toma de corriente.
- ▶ Levante el vaso batidor para sacarlo del alojamiento.
- ▶ Vacíe el vaso batidor y límpielo.

## 10. Recetas con batidora

### 10.1. Batido de fresas

#### Ingredientes (para 2 raciones)

350 g	Fresas
1	Plátano
500 ml	Zumo de naranja
1 cucharada	Miel (silvestre)

#### Preparación

- ▶ Lavar y cortar las fresas en cuartos. Pelar el plátano. Llenar la jarra de la batidora con los ingredientes. Triturar los ingredientes hasta obtener un puré fino y servir de inmediato.
- ▶ Endulzar con azúcar al gusto.

Consejo: los batidos están más buenos si se utilizan ingredientes bien fríos.

### 10.2. Batido de frambuesa y naranja

#### Ingredientes (para 2 raciones)

250 g	Frambuesas, frescas o descongeladas
200 g	Yogur natural
300 ml	Zumo de naranja (recién exprimido)

#### Preparación

- ▶ Poner las frambuesas y el yogur en la jarra de la batidora y batir durante unos 30 segundos hasta que todo esté cremoso. Añadir el zumo de naranja y mezclar de nuevo.
- ▶ Endulzar con azúcar al gusto.

Consejo: los batidos están más buenos si se utilizan ingredientes bien fríos.

## 11. Uso de la picadora

### ¡ATENCIÓN!

#### ¡Peligro de sufrir lesiones!

Existe peligro de sufrir lesiones por piezas móviles y afiladas.



- Coloque la base giratoria también cuando trabaje con la picadora para proteger el alojamiento giratorio de los accesorios batidores. ¡Existe riesgo de aplastamiento!
- Tenga cuidado con los bordes afilados de la herramienta de corte durante la manipulación.
- No introduzca nunca las manos en el tubo de llenado ni en el orificio de salida durante el funcionamiento de la picadora de carne.
- Los alimentos solo se deben empujar con el embutidor para introducirlos en el tubo de llenado.
- No introduzca nunca en el tubo de llenado objetos distintos al embutidor perteneciente al accesorio y adecuado al alimento que se esté procesando.
- Después de apagar el aparato, el accionamiento sigue funcionando durante un breve periodo de tiempo. Espere a que el accionamiento se detenga por completo antes de cambiar accesorios o piezas.

- No retire nunca la bandeja de llenado antes de que las herramientas de corte se hayan detenido por completo.

### ¡AVISO!

#### ¡Posibles daños materiales!

El aparato se puede dañar por un uso inadecuado.

- No utilice el accesorio para *kebbe* junto con la cuchilla y un disco perforado.
  - No procese alimentos duros o fibrosos, como huesos, frutos secos o jengibre.
- ▶ Inserte la clavija de enchufe en la toma de corriente solo cuando los accesorios estén completamente montados.
  - ▶ Dependiendo de la aplicación, coloque los accesorios adecuados tal y como se describe a continuación.
  - ▶ Prepare los alimentos.
  - ▶ Pulse el botón  para encender el aparato.
  - ▶ Seleccione una velocidad de procesamiento de **6 a 8** o, según la aplicación, la función de impulsos.
  - ▶ Pulse el botón  para iniciar el proceso.



No utilice la picadora durante más de 5 minutos y, a continuación, haga una pausa de al menos 10 minutos.

### 11.1. Montaje y uso de la picadora

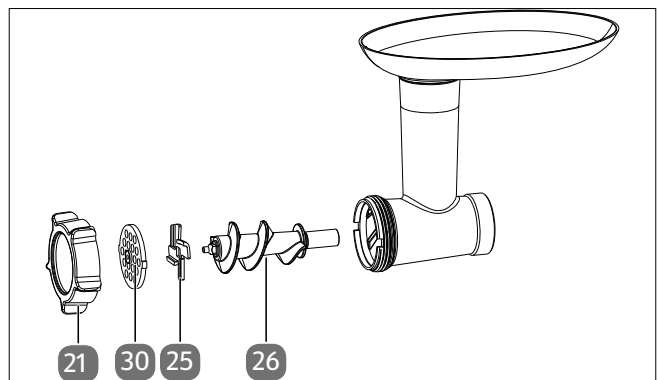


Fig. 12 – Accesorios de la picadora

- ▶ Extraiga la clavija de enchufe de la toma de corriente para desconectar el robot de cocina del suministro eléctrico.
- ▶ Deslice la cubierta del alojamiento de la picadora hacia arriba y déjela a un lado.
- ▶ Si es necesario, baje el brazo giratorio. Asegúrese de que el brazo está encajado en la parte inferior de la carcasa.
- ▶ Mantenga pulsado el botón de seguridad e inserte la carcasa del sinfín en la conexión de la picadora. Apriete la carcasa del sinfín girándola hacia la izquierda de modo que la abertura de llenado quede arriba. Asegúrese de que la carcasa del sinfín está bien fijada en la conexión de la picadora del robot de cocina.
- ▶ Inserte el sinfín alimentador en la carcasa del sinfín con la pieza hexagonal delante.
- ▶ Monte la picadora con los accesorios en el orden anteriormente indicado (véase Fig. 12).

- ▶ Seleccione un disco perforado adecuado y colóquelo en el eje del sinfín alimentador. Asegúrese de que el disco perforado se inserta en la carcasa del sinfín con la ranura en la posición correcta y la pestaña apuntando hacia delante (véase Fig. 13).

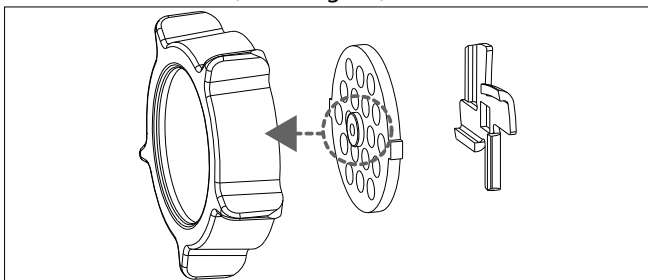


Fig. 13 – Insertar correctamente el disco perforado

Disco perforado	Ejemplos de aplicación
Disco perforado (fino)	Carne deshuesada cocinada, aves, pescado, p. ej., para elaborar tropezones para sopa, carne de cerdo, cordero o ternera para elaborar carne picada para albóndigas, hamburguesas o asado de carne picada, tocino o carne de cerdo, cordero o ternera para elaborar carne picada para embutido o patés
Disco perforado (medio)	Carne deshuesada de cerdo, cordero o ternera para elaborar embutidos más finos o patés
Disco perforado (grueso)	Carne deshuesada de cerdo, cordero o ternera para elaborar embutidos gruesos o tropezones para sopa

- ▶ Por último, enrosque el anillo de fijación en la rosca en el sentido de las agujas del reloj.
- ▶ Coloque la bandeja de llenado desde arriba en el tubo de llenado de la picadora.



Fig. 14 – Picadora montada

- ▶ Trocee la carne de modo que los trozos quepan fácilmente en el tubo de llenado (aprox. 20 x 20 x 60 mm).



Los trozos no deben tener tendones ni huesos; asimismo, deberían tener la menor cantidad de grasa posible.

- ▶ Introduzca la carne en la bandeja de llenado y empújela sin ejercer demasiada fuerza con el embudidor.

## 11.2. Montaje y uso de la picadora con accesorio para embutidos

### Procesamiento de la mezcla para embutido preparada

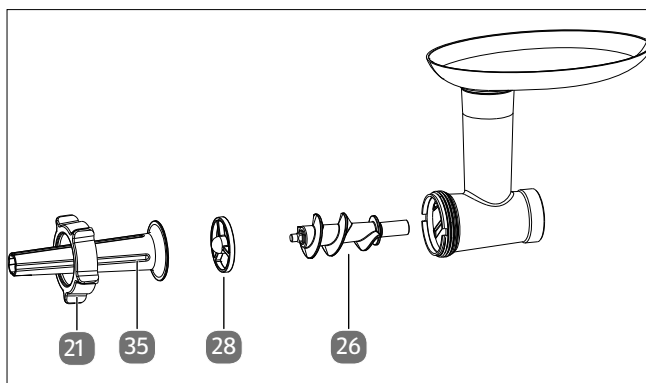


Fig. 15 – Accesorios para hacer embutidos

- ▶ Utilice el accesorio para embutido y la boquilla embudidora para rellenar la mezcla en tripas naturales o artificiales adecuadas.

Cuando se procese una mezcla para embutido preparada, proceda de la siguiente manera:

- ▶ Monte la picadora como se muestra arriba y siga el procedimiento de montaje descrito en «11.1. Montaje y uso de la picadora» en la página 78.
- ▶ Prepare la carne según la receta.
- ▶ Coloque la tripa en el accesorio para embutidos y anude el extremo.
- ▶ Con una mano sujete la tripa para el embutido sin apretarla y encienda el aparato.
- ▶ Introduzca la masa para embutido sin ejercer mucha presión con el embudidor.



Asegúrese de que la tripa no se llene en exceso, ya que la carne se expande al asarla o cocerla y la tripa puede rasgarse. De ser preciso, pida ayuda a otra persona.

### Picar carne y hacer embutidos en una sola operación

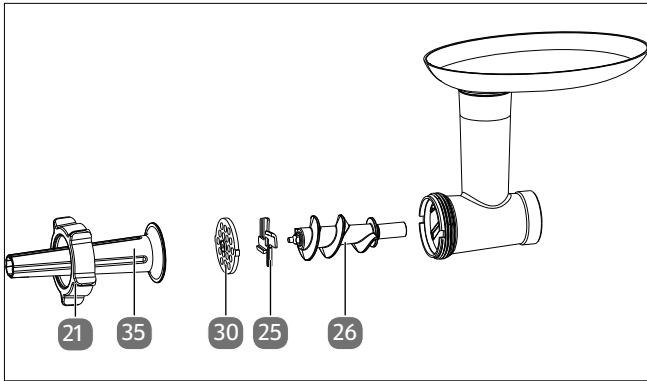


Fig. 16 – Accesorios para picar carne/hacer embutidos

- ▶ Para picar trozos de carne y hacer embutidos en una sola operación, monte la picadora con el disco picador y la cuchilla como se describe en «11.1. Montaje y uso de la picadora» en la página 78.
- ▶ A continuación, coloque el accesorio para embutidos y enrosque el anillo de fijación en la rosca de la picadora.

Proceda como se describe en «Procesamiento de la mezcla para embutido preparada» en la página 79 al hacer embutidos.

### 11.3. Colocación y uso del accesorio para galletas spritz

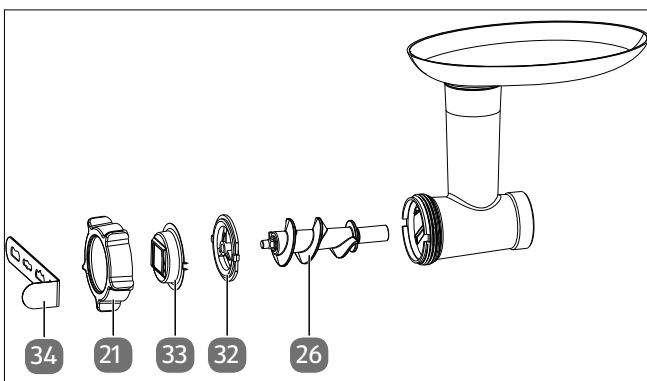


Fig. 17 – Accesorios para galletas *spritz*

- ▶ Para hacer este tipo de pastas con masa de galletas, monte el soporte y el molde para galletas, así como la guía del sinfín en el orden indicado (véase Fig. 17).
- ▶ Enrosque el anillo de fijación en el sentido de las agujas del reloj en la rosca de la carcasa del sinfín.
- ▶ Deslice el molde para galletas lateralmente en el soporte. Deslice el molde deseado delante de la abertura de llenado.
- ▶ Coloque la masa en la bandeja de llenado y utilice el embutidor para presionar la masa en el tubo de llenado.

### 11.4. Montaje y uso del accesorio para pasta

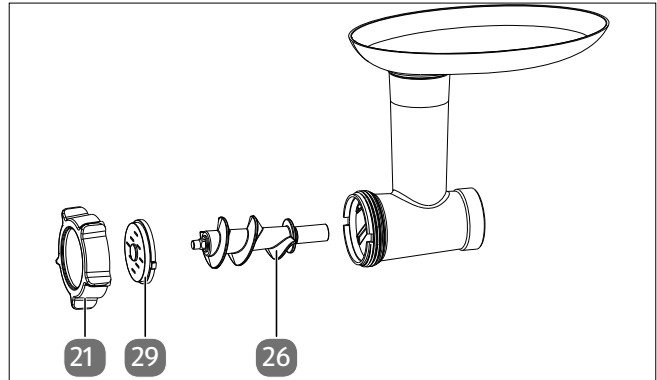


Fig. 18 – Accesorios para pasta

- ▶ Para hacer pasta a partir de masa, utilice uno de los cuatro accesorios para pasta.
- ▶ Monte la picadora como se muestra arriba y siga el procedimiento de montaje descrito en «11.2. Montaje y uso de la picadora con accesorio para embutidos» en la página 79.

### 11.5. Montaje y uso del accesorio para *kebbe*

Con el accesorio para *kebbe* puede formar rollitos huecos de carne o verdura para después rellenarlos a su gusto.

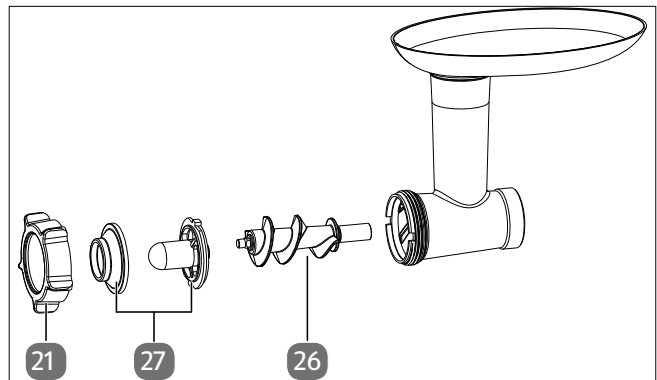


Fig. 19 – Accesorios para *kebbe*

- ▶ Para hacer la masa de *kebbe*, utilice el correspondiente anillo y accesorio.
- ▶ Monte la picadora como se muestra arriba y siga el procedimiento de montaje descrito en «10.2. Equipar la picadora con el accesorio para embutidos».
- ▶ Prepare la masa de carne picada para los rollitos y para el relleno según la receta «12.2. *Kebbe*» en la página 81 u otra receta de su elección.
- ▶ Encienda el aparato como se ha descrito anteriormente.
- ▶ Introduzca la masa de carne picada sin ejercer mucha presión con el embutidor.
- ▶ Corte los rollitos a la longitud deseada.





Asegúrese de que la masa de carne picada se presiona homogéneamente a través de la picadora de carne. De ser preciso, pida ayuda a otra persona.

- ▶ Apague el aparato.
- ▶ Rellene los rollitos de carne picada con un relleno para *kebbe*.
- ▶ Cierre los rollitos y áselos o fríalos.

## 11.6. Después de usar la picadora

- ▶ Pulse el botón para apagar el aparato.
- ▶ Espere hasta que el accionamiento se haya detenido por completo.
- ▶ Extraiga la clavija de enchufe de la toma de corriente para desconectar el aparato del suministro eléctrico.
- ▶ Mantenga pulsado el botón de seguridad, gire la picadora hacia la derecha y sáquela del alojamiento.
- ▶ Afloje el anillo de fijación.
- ▶ Retire los accesorios.
- ▶ Retire los restos de alimentos del sinfín.
- ▶ Limpie todos los accesorios y las superficies del aparato como se describe en «16. Limpieza» en la página 84.
- ▶ Vuelva a colocar la cubierta del alojamiento de la picadora.

## 12. Recetas con picadora de carne

### 12.1. Albóndigas o hamburguesas

Ingredientes para 8 hamburguesas pequeñas			
500 g	Carne de ternera, cerdo o cordero	1/2 cucharadita	Pimienta
1	Huevo (tamaño M)	3 cucharadas	Pan rallado
2 cucharadas	Yogur	1	Cebolla mediana
1 cucharadita	Pimentón	1	Diente de ajo
1 cucharada	Mostaza	2 cucharadas	Perejil
1 cucharadita	Sal	2-3 cucharadas	Aceite para freír

#### Preparación:

- ▶ Utilice el disco perforado fino para picar la carne con la picadora.
- ▶ Utilice la batidora con la función de impulsos para pi-

car la cebolla y el ajo (véase «Función de impulsos» en la página 75).

- ▶ Ponga la cebolla y el ajo picados en un bol y añada los demás ingredientes.
- ▶ Mezcle los ingredientes hasta formar una masa lisa.
- ▶ Forme hamburguesas pequeñas con 3 cucharadas de masa cada una. Para que le resulte más fácil darles forma, espolvoree la masa con pan rallado. Aplaste un poco las hamburguesas.
- ▶ Cocine las hamburguesas en una sartén antiadherente, primero a fuego fuerte por ambas caras y, a continuación, finalice la cocción a fuego medio o suave durante 8-10 minutos. Dé la vuelta a las hamburguesas 2 o 3 veces durante el tiempo de cocción.

### 12.2. Kebbe

Ingredientes para el relleno		Ingredientes para la envoltura del kebbe	
100 g	Carne magra de ternera o cordero	450 g	Carne magra de ternera o cordero
1	Cebolla mediana	150–200 g	Harina
1 cucharadita	Harina	1 cucharadita	Frutos secos picados
1 pizca	Sal	1 cucharadita	Sal
Al gusto	P. ej., una mezcla de especias con cilantro, pimentón, pimienta, canela, clavo, nuez moscada, comino y cardamomo	Al gusto	P. ej., una mezcla de especias con cilantro, pimentón, pimienta, canela, clavo, nuez moscada, comino y cardamomo
		1 cucharadita	Pimentón
		Al gusto	Chile en polvo
Aceite para freír			

#### Preparación del relleno:

- ▶ Pique la carne de ternera o cordero una o dos veces con la picadora de carne. Utilice primero el disco perforado grueso y luego el fino.
- ▶ Utilice la batidora con la función de impulsos para picar gruesa la cebolla (véase «Función de impulsos» en la página 75). Sofría la cebolla hasta que se dore.
- ▶ Ponga la carne picada, la cebolla sofrita, las especias, la sal y la harina en un cuenco. Mezcle los ingredientes hasta formar una masa homogénea.

### Preparación de la envoltura del *kebbe*:

- ▶ Pique la carne de ternera o cordero dos veces con la picadora de carne. Utilice primero el disco perforado grueso y luego el fino.
- ▶ Ponga los ingredientes en un cuenco. Mezcle los ingredientes hasta formar una masa homogénea. De ser preciso, varíe la cantidad de harina para obtener la consistencia deseada.
- ▶ Vuelva picar la masa con la picadora de carne. Utilice el disco perforado fino.
- ▶ Apague el aparato y cambie el accesorio por el accesorio para *kebbe*.
- ▶ Con ayuda del accesorio para *kebbe*, forme rollitos de *kebbe* y córtelos a la longitud deseada.
- ▶ Rellene los rollitos de carne picada con el relleno para *kebbe* previamente elaborado.
- ▶ Cierre los rollitos presionando ligeramente los extremos y los lados.
- ▶ Fría los rollitos en aceite alimentario caliente (aprox. 180 °C) durante 3-4 minutos.

## 13. Uso de la fuente para helado

### **i** CONSEJO

#### Uso como cubitera

Puede guardar cubitos de hielo en la fuente para helado durante 1-2 horas a temperatura ambiente (por debajo de 26 °C) sin que se derritan.

#### Uso como enfriador de vino

Puede conservar bebidas en la fuente para helado durante 1-2 horas a temperatura ambiente (por debajo de 26 °C) sin que la temperatura del recipiente supere los 0 °C.

### 13.1. Colocación de la fuente para helado y el accesorio de batir

#### **⚠** ¡ATENCIÓN!

#### ¡Peligro de sufrir lesiones por quemaduras de frío!

Las manos mojadas o húmedas pueden congelarse.

- Nunca toque la fuente para helado congelada con las manos mojadas o húmedas.
- Utilice guantes de horno si es necesario.

### **i**

Para preenfriar la fuente para helado se necesita un congelador o un arcón congelador (\*\*\*/-18 °C), donde la fuente para helado de 180 x 158 mm pueda almacenarse en posición vertical.

- ▶ Limpie la fuente para helado y séquela antes de congelarla.
- ▶ Introduzca la fuente para helado en una bolsa de congelación y ciérrala para evitar que se acumule el hielo.

- ▶ Coloque la fuente para helado envasada en posición vertical y recta en el congelador. La fuente para helado no debe guardarse boca abajo ni inclinada. El accesorio de batir no debe estar congelado. Congele la fuente para helado a menos de -18 °C durante unas 20 horas. Si la temperatura del congelador es más alta, el proceso de enfriamiento puede durar hasta 24 horas.

### **i**

- ▶ Asegúrese de que la fuente para helado esté completamente congelada cuando la saque del congelador.
- ▶ Agite con cuidado la fuente para helado.

La fuente para helado de doble pared contiene refrigerante líquido. Si no oye fluir el líquido, significa que la fuente para helado está suficientemente preenfriada.

- ▶ Prepare la mezcla de helado con antelación (hasta 700 ml).
- ▶ Coloque el accesorio de batir en la fuente para helado.
- ▶ Vierta la mezcla de helado en la fuente para helado.

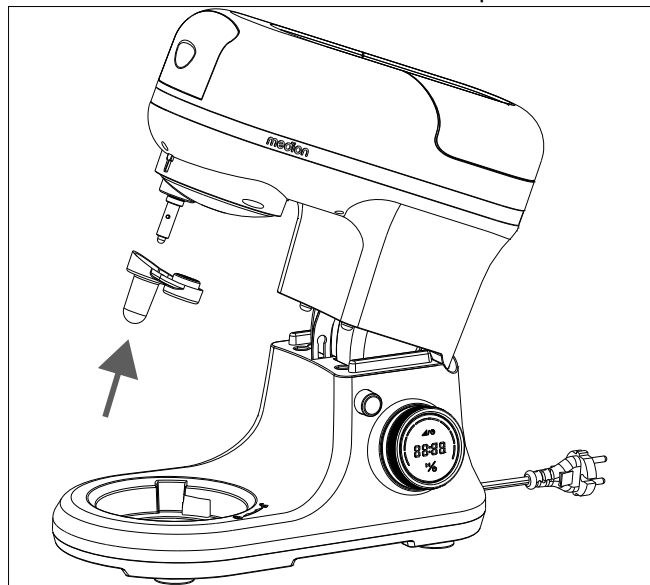


Fig. 20 – Colocar la pieza de conexión

- ▶ Pulse el botón de desbloqueo y pliegue el brazo giratorio hacia arriba.
- ▶ Coloque la pieza de conexión en el alojamiento del brazo giratorio.

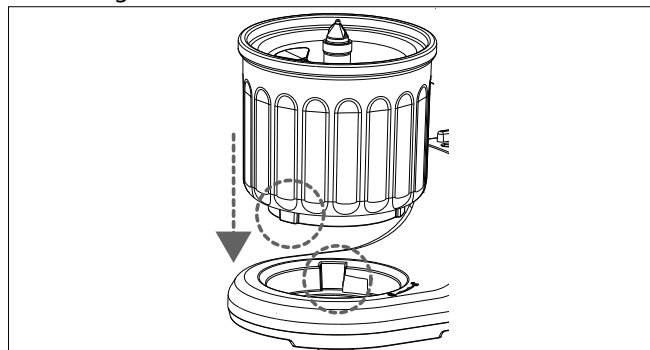


Fig. 21 – Alinear y colocar la fuente para helado

- ▶ Alinee las tres pestañas de la parte inferior de la fuente para helado y las tres muescas de la base para que encajen cuando la fuente para helado se coloque encima.
- ▶ Pulse el botón de desbloqueo y pliegue el brazo giratorio hacia abajo en la posición de servicio.

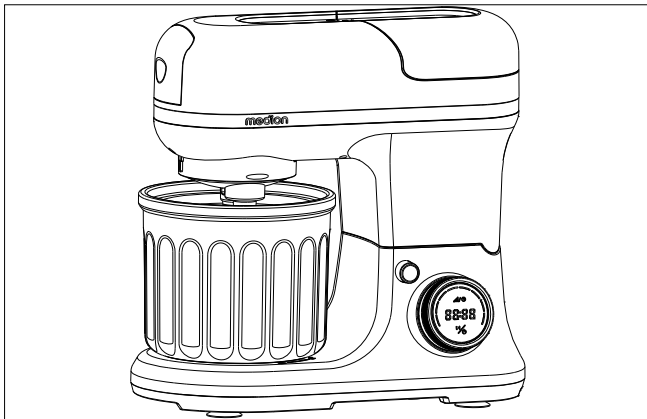


Fig. 22 – Fuente para helado montada

El aparato está listo para la producción de helado.

## 14. Elaboración de helado

### ¡AVISO!

#### ¡Posibles daños materiales!

Los ingredientes pueden congelarse antes de encenderlo y bloquear el accesorio de batir. Existe el riesgo de dañar el motor.

- Por lo tanto, comience el proceso de agitación a los 30 segundos de añadir los ingredientes en la fuente para helado.
  - 
  - Empiece a remover y verter la mezcla de helado en la fuente para helado.
- 
- ▶ Mezcle los ingredientes para el sabor de helado deseado según la receta e introduzca la mezcla en el frigorífico durante unas 4 horas.
  - ▶ Prepare el aparato para la producción de helado como se describe en «13.1. Colocación de la fuente para helado y el accesorio de batir» en la página 82.
  - ▶ Vierta los ingredientes en la fuente para helado. No exceda la cantidad de llenado de 0,7 litros.
  - ▶ Vierta la mezcla en la fuente para helado y fije el nivel de velocidad en **1** durante 15-20 minutos o según la receta.
  - ▶ Pulse el botón para iniciar el proceso.
  - ▶ Utilice una espátula para sacar el helado de la fuente para helado. No utilice objetos duros o afilados, ya que pueden dañar la fuente para helado.



Si la consistencia del helado es demasiado blanda, coloque la fuente para helado en el congelador durante otros 15-25 minutos.

- ▶ No guarde en ningún caso el helado ya terminado en la fuente para helado, sino que debe utilizar vajilla para congelar adecuada.
- ▶ Después de preparar el helado, limpie cuidadosamente las piezas del aparato (fuente para helado, accesorio de batir, pieza de conexión) como se describe en el capítulo «16. Limpieza» en la página 84.

## 15. Sugerencias de recetas de helados

Helado de vainilla	
Ingredientes para unas seis raciones	
200 ml	Leche entera
150 ml	Nata montada
120 g	Azúcar glas
3	Yema de huevo
Unas gotas	Extracto de vainilla

### Preparación

- ▶ Mezcle la leche, la nata y la mitad del azúcar.
- ▶ Separe los tres huevos y bata las yemas en un bol aparte con la otra mitad del azúcar hasta que estén espumosas.
- ▶ Añada ahora la mezcla de leche y nata y el extracto de vainilla. Remueve los ingredientes hasta obtener una masa relativamente firme.
- ▶ Coloque la mezcla en el frigorífico durante unas 4 horas.
- ▶ Vierta la mezcla en la fuente para helado y ajuste el nivel de velocidad **1**.
- ▶ Pulse el botón para iniciar el proceso.
- ▶ Remueva y congele la mezcla hasta alcanzar la consistencia deseada.
- ▶ Introduzca la fuente para helado en el congelador durante otros 15-25 minutos para que el helado se endurezca.


El helado de vainilla es la base ideal para una gran variedad de sabores de helado:

- ▶ finalice su helado de vainilla a su gusto, por ejemplo, con virutas de chocolate o frutos secos molidos.
- ▶ Añada los demás ingredientes solo cuando el helado de la fuente para helado esté casi listo.

Helado de plátano	
Ingredientes para unas seis raciones	
280 ml	Leche entera
100 ml	Nata montada
60 g	Azúcar glas
1	Yema de huevo
1	Plátano
15 ml	Zumo de limón


### Preparación

- ▶ Pele el plátano y córtelo en dados pequeños.
- ▶ Triture el plátano con el zumo de limón hasta obtener un puré cremoso.
- ▶ Mezcle la nata, el azúcar y la yema de huevo en un cuenco hasta obtener una mezcla homogénea.
- ▶ Caliente la leche en un cazo hasta que se formen las primeras burbujitas en el borde. La leche no debe hervir.

- ▶ Añada la mezcla de yema de huevo y nata a la leche templada y mézclelo hasta que todo esté homogéneo. Deje enfriar la mezcla.
- ▶ Mezcle el puré de plátano con la mezcla enfriada.
- ▶ Coloque la mezcla en el frigorífico durante unas 4 horas.
- ▶ Vierta la mezcla en la fuente para helado y ajuste el nivel de velocidad 1.
- ▶ Pulse el botón  para iniciar el proceso.
- ▶ Remueva y congele la mezcla hasta alcanzar la consistencia deseada.

Helado de mango Ingredientes para unas seis raciones	
350 ml	Leche entera
50 ml	Nata montada
50 g	Azúcar glas
1-2	Mangos


#### Preparación

- ▶ Pele los mangos, quíteles las pepitas y córtelos en dados pequeños.
- ▶ Haga un puré con los mangos y finalmente añada la nata al puré, remueva bien la mezcla de nuevo.
- ▶ Añada la leche y el azúcar a la mezcla y mezcle de nuevo hasta obtener una mezcla homogénea.
- ▶ Coloque la mezcla en el frigorífico durante unas 4 horas.
- ▶ Vierta la mezcla en la fuente para helado y ajuste el nivel de velocidad 1.
- ▶ Pulse el botón  para iniciar el proceso.
- ▶ Remueva y congele la mezcla hasta alcanzar la consistencia deseada.

Yogur helado Ingredientes para unas seis raciones	
150 ml	Leche entera
300 ml	Yogur
100 g	Azúcar glas
2	Yema de huevo

#### Preparación

- ▶ Bata las yemas con el azúcar hasta que estén espumosas.
- ▶ Caliente la leche en un cazo hasta que se formen las primeras burbujitas en el borde. La leche no debe hervir.
- ▶ Ahora añada con cuidado la leche calentada a la mezcla de yemas y azúcar. Remueva los ingredientes hasta obtener una crema homogénea.
- ▶ Vuelva a calentar toda la mezcla durante unos 15 minutos hasta que empiece a espesar.
- ▶ Deje enfriar la mezcla y añada el yogur sin dejar de remover.
- ▶ Coloque la mezcla en el frigorífico durante unas 4 horas.

- ▶ Vierta la mezcla en la fuente para helado y ajuste el nivel de velocidad 1.
- ▶ Pulse el botón  para iniciar el proceso.
- ▶ Remueva y congele la mezcla hasta alcanzar la consistencia deseada.
- ▶ A continuación, introduzca la mezcla en el frigorífico durante unos 30 minutos.
- ▶ Traslade la mezcla a una fuente para helado y añada una salsa o fruta al gusto.

## 16. Limpieza

### ¡ADVERTENCIA!

#### ¡Peligro de descarga eléctrica!

El aparato no se debe sumergir en agua u otros líquidos, ni enjuagarse con agua, dado que se podría producir una descarga eléctrica.

- Extraiga la clavija de enchufe del aparato de la toma de corriente cuando vaya a limpiarlo.
- Tire siempre de la clavija de enchufe y no del cable de alimentación.
- No exponga el aparato a gotas ni salpicaduras de agua.

### ¡AVISO!

#### ¡Posibles daños materiales!


El aparato se puede dañar por un uso inadecuado.

- No utilice en ningún caso detergentes que sean corrosivos, abrasivos o granulados, o que contengan ácido acético, carbonato de sodio o disolventes. Estos pueden dañar las superficies o la rotulación del aparato.
- No utilice cepillos metálicos ni objetos abrasivos.
- La protección contra salpicaduras no es resistente al calor. No ajuste la temperatura del lavavajillas a más de 50 °C.

### ¡ADVERTENCIA!

#### ¡Peligro de sufrir lesiones!

Existe riesgo de lesiones por las cuchillas afiladas de los accesorios de la picadora y de la batidora y por las piezas giratorias.

- Pulse el botón  para apagar el aparato. Espere hasta que el accionamiento se haya detenido por completo. Extraiga la clavija de enchufe.
- Antes de la limpieza, retire los accesorios del aparato principal. Evite tocar los bordes afilados.
- Para evitar lesiones, utilice un cepillo de limpieza o un medio de limpieza similar adecuado para limpiar los bordes afilados.
- Durante la limpieza, tenga cuidado con los bordes afilados de la cuchilla.
- No limpie los accesorios de corte con las manos desnudas.

### 16.1. Accesorios del robot de cocina

- ▶ Pulse el botón de desbloqueo para elevar el brazo giratorio.
- ▶ Retire el accesorio de batir girándolo en el sentido antihorario y extrayéndolo hacia abajo.

- ▶ Limpie la base giratoria, el accesorio de batir y la protección contra salpicaduras con un detergente suave o en el lavavajillas y seque bien las piezas antes de volver a colocarlas.
- ▶ Limpie la superficie del aparato con un paño suave ligeramente humedecido.
- ▶ Tras la limpieza, vuelva a colocar el brazo giratorio en la posición bajada.

## 16.2. Accesorios de la picadora

- ▶ Limpie los accesorios con agua caliente y detergente lavavajillas.
- ▶ Para garantizar la conservación, frote las piezas metálicas después de la limpieza con un paño empapado en aceite alimentario.

### Accesorios para embutidos, accesorio para *kebbe* y embutidor

- ▶ Los accesorios pueden lavarse en el lavavajillas. Sin embargo, para una limpieza suave se recomienda lavar las piezas a mano como se ha descrito con anterioridad.

### Accesorio picador, bandeja de llenado, sinfín, discos perforados, cuchilla y anillo de fijación

- ▶ Estos accesorios no se pueden lavar en el lavavajillas. Límpielos como se indica arriba.

## 16.3. Limpieza rápida de la batidora para suciedad leve

- ▶ Vierta al menos 500 ml de agua tibia con detergente lavavajillas suave en el vaso batidor.
- ▶ Utilice la función de impulsos (véase «Función de impulsos» en la página 75).
- ▶ Levante el vaso batidor.
- ▶ Desenrosque la tapa antisalpicaduras con la tapa/vaso medidor.
- ▶ Vierta el agua jabonosa.
- ▶ Enjuague el vaso batidor bajo el grifo y séquelo.

## 16.4. Accesorios de la batidora

Limpie el vaso batidor, el juego de cuchillas, la tapa/vaso medidor y la tapa antisalpicaduras con un detergente suave o en el lavavajillas y seque bien las piezas antes de volver a utilizarlas.

## 16.5. Accesorios de la fuente para helado

- ▶ Espere a que la fuente para helado se haya calentado a temperatura ambiente antes de limpiarla.
- ▶ Limpie la fuente para helado y el accesorio de batir con un paño suave en agua tibia (< 55 °C) con un poco de detergente suave. No introduzca la fuente para helado en el lavavajillas, ya que podría dañarse por las temperaturas a las que se somete. Seque bien la fuente para helado antes de congelarla.

## 17. Solución

El producto ha salido de nuestra fábrica en perfecto estado. No obstante, si detecta algún problema, trate de solucionarlo primero con ayuda de la siguiente tabla. En caso de no conseguirlo, póngase en contacto con nuestro servicio de asistencia al cliente (véase el capítulo «23. Informaciones de asistencia técnica» en la página 86).

Problema/ mensaje de error	Posible causa	Solución
El aparato no funciona.	La clavija de enchufe del aparato no está enchufada a una toma de corriente.	Conecte el aparato solamente a una toma de corriente debidamente instalada. La tensión de alimentación debe corresponderse con los datos técnicos del aparato.
	El aparato está sobrecalentado.	Deje que el aparato se enfríe a temperatura ambiente.
<b>E:01</b>	Brazo giratorio hacia arriba, no en la posición correcta	Baje el brazo giratorio hasta que encaje
<b>H</b>	Sensor Hall defectuoso, el motor se para	Póngase en contacto con el servicio de asistencia al cliente.

## 18. Almacenamiento/transporte

- ▶ Si no va a utilizar el aparato durante un largo tiempo, extraiga la clavija de enchufe, enrolle el cable de alimentación y el recogecable, limpie y guarde el aparato en un lugar seco, sin polvo, protegido de las heladas y que no esté expuesto a radiación solar directa.
- ▶ Procure guardar el aparato fuera del alcance de los niños.
- ▶ Para evitar daños durante el transporte, le recomendamos utilizar el embalaje original.

## 19. Eliminación



### EMBALAJE

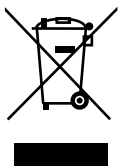
El aparato se envía embalado para protegerlo de posibles daños durante el transporte. Los embalajes están hechos con materiales que pueden desecharse de forma respetuosa con el medioambiente y llevarse a un punto de reciclaje.



Observe la siguiente indicación de los materiales de embalaje al separar los residuos con las abreviaturas (a) y los números (b):  
1-7: plásticos/20-22: papel y cartón/80-98: materiales compuestos



(Solo para Francia)  
El símbolo «Triman» informa al consumidor de que el producto es reciclable, que está sujeto a un sistema ampliado de responsabilidad del fabricante y que en Francia se somete a una instrucción para la separación.



### APARATO

Los residuos eléctricos o electrónicos marcados con este símbolo no deben eliminarse con la basura doméstica normal.

De acuerdo con la Directiva 2012/19/UE, al final de su vida útil el aparato debe llevarse a un punto de recogida de residuos adecuado.

De este modo, es posible reutilizar o reciclar los materiales y componentes reutilizables del aparato y proteger el medioambiente, así como los efectos negativos en la salud de las personas.

Lleve el aparato usado a un punto de reciclaje o de recogida de aparatos eléctricos y electrónicos.

Para más información, diríjase a la empresa municipal de recogida de residuos o a las autoridades locales pertinentes.

## 20. Piezas de repuesto

Si desea pedir posteriormente piezas de repuesto, visite nuestra MEDIONServiceshop en <https://www.medion.com/medionserviceshop>.

Allí encontrará todas las piezas de repuesto para su producto.

Todas las piezas de repuesto disponibles pueden adquirirse por un periodo de 7 años.

## 21. Datos técnicos

Dirección del proveedor:	MEDION AG Am Zehnhof 77 45307 Essen ALEMANIA
Modelo:	MD 18440
Tensión nominal:	220-240 V~50-60 Hz
Clase de protección:	II
Potencia nominal:	1200 W
Base giratoria:	5 litros
Capacidad máx.:	2,6 kg/ harina 1,5 kg
Dimensiones	
Aparato (An x Al x P):	aprox. 44 x 35,2 x 22,5 cm
Peso neto:	4,2 kg



## 22. Información de conformidad UE

Por la presente, MEDION AG declara que este aparato cumple los requisitos básicos y el resto de disposiciones pertinentes:

- Directiva 2014/30/UE sobre compatibilidad electro-magnética
- Directiva 2014/35/UE sobre baja tensión
- Directiva 2009/125/CE sobre diseño ecológico
- Directiva 2011/65/UE sobre restricciones de sustancias peligrosas

## 23. Informaciones de asistencia técnica

En caso de que su aparato no funcione según deseado y esperado, diríjase en primer lugar a nuestro servicio de atención al cliente. Dispone de distintos medios para ponerse en contacto con nosotros:

- Si lo desea, también puede utilizar nuestro formulario de contacto que encontrará en [www.medion.com/contact](http://www.medion.com/contact).
- Por supuesto, nuestro equipo de asistencia técnica también está a su disposición a través de nuestra línea directa o por correo postal.

Horario	Hotline de posventa
Lu-Vi: 08:30-17:30	☎ (+34) 91 904 28 00
Dirección de asistencia técnica	
<b>MEDION Service Center</b> <b>ENAME, S.A</b> <b>Parque Industrial de Coimbrões, LOTE 4 E 5</b> <b>São João de Lourosa</b> <b>3500-618 VISEU</b> <b>Portugal</b>	



Puede descargarse tanto este como muchos otros manuales de instrucciones a través del portal de servicio [www.medionservice.com](http://www.medionservice.com).

Por motivos de sostenibilidad, prescindimos de las condiciones de garantía impresas; también encontrará nuestras condiciones de garantía en nuestro portal de servicio posventa.

También puede escanear el código QR adjunto y cargar el manual de instrucciones en su dispositivo móvil a través del portal de servicio.

## 24. Aviso legal

Copyright 2024

Versión: 15. agosto 2024

Reservados todos los derechos.

Este manual de instrucciones está protegido por derechos de autor.

Queda prohibida la reproducción mecánica, electrónica o de cualquier otro tipo sin la autorización por escrito del fabricante.

El copyright pertenece a la empresa:

**MEDION AG**

**Am Zehnthof 77**

**45307 Essen**

**Alemania**

Tenga en cuenta que la dirección indicada arriba no es una dirección para devoluciones. Póngase siempre primero en contacto con nuestro servicio de atención al cliente.





# Indice

<b>1. Informazioni relative alle presenti istruzioni per l'uso</b>	<b>91</b>
1.1. Spiegazione dei simboli	91
<b>2. Utilizzo conforme</b>	<b>91</b>
<b>3. Indicazioni di sicurezza</b>	<b>92</b>
<b>4. Contenuto della confezione</b>	<b>94</b>
<b>5. Panoramica dell'apparecchio</b>	<b>94</b>
<b>6. Prima del primo utilizzo</b>	<b>96</b>
6.1. Inserimento e sostituzione degli accessori di mescolamento	96
6.2. Utilizzi	96
<b>7. Utilizzo della planetaria</b>	<b>97</b>
7.1. Preimpostazione del tempo/della velocità di funzionamento	97
<b>8. Suggesti pratici</b>	<b>98</b>
8.1. Mescolare e impastare l'impasto	98
8.2. Montare le uova	98
8.3. Montare la panna	98
8.4. Mescolamento di frullati, cocktail o altri liquidi	98
<b>9. Utilizzo del frullatore</b>	<b>98</b>
9.1. Assemblaggio del boccale del frullatore	98
9.2. Montaggio del boccale del frullatore	99
9.3. Inserimento del misurino nel coperchio paraspruzzi	99
9.4. Posizionamento del coperchio paraspruzzi sul boccale del frullatore	99
9.5. Triturazione degli alimenti	99
<b>10. Ricette con il frullatore</b>	<b>100</b>
10.1. Frullato di fragole	100
10.2. Frullato di lamponi e arance	100
<b>11. Utilizzare il tritacarne</b>	<b>100</b>
11.1. Montaggio e utilizzo del tritacarne	100
11.2. Montaggio e utilizzo del tritacarne con accessorio per salsicce	101
11.3. Montaggio e utilizzo dell'accessorio per biscotti	102
11.4. Montaggio e utilizzo della trafila per pasta	102
11.5. Montare e utilizzare l'accessorio per kibbeh	102
11.6. Dopo l'utilizzo del tritacarne	103
<b>12. Ricette con il tritacarne</b>	<b>103</b>
12.1. Polpette	103
12.2. Kibbeh	103
<b>13. Utilizzo della ciotola per gelato</b>	<b>104</b>
13.1. Montare la ciotola per gelato e l'accessorio di mescolamento	104
<b>14. Produzione di gelato</b>	<b>105</b>
<b>15. Suggesti per la preparazione del gelato</b>	<b>105</b>
<b>16. Pulizia</b>	<b>106</b>
16.1. Accessori per planetaria	106
16.2. Accessori per tritacarne	107
16.3. Pulizia rapida del frullatore in caso di sporco leggero	107
16.4. Accessori per frullatore	107
16.5. Accessori per ciotola per gelato	107
<b>17. Risoluzione dei problemi</b>	<b>107</b>
<b>18. Conservazione/trasporto</b>	<b>107</b>
<b>19. Smaltimento</b>	<b>108</b>
<b>20. Ricambi</b>	<b>108</b>
<b>21. Dati tecnici</b>	<b>108</b>
<b>22. Informazioni sulla conformità UE</b>	<b>108</b>
<b>23. Informazioni sul servizio di assistenza</b>	<b>108</b>
<b>24. Note legali</b>	<b>109</b>



# 1. Informazioni relative alle presenti istruzioni per l'uso



La ringraziamo per l'acquisto di questo prodotto. Ci auguriamo che sia soddisfatto.

Prima di utilizzare il prodotto, leggere attentamente e interamente le indicazioni di sicurezza e le presenti istruzioni per l'uso. Osservare le avvertenze riportate sull'apparecchio e nelle istruzioni per l'uso.

Tenere le istruzioni per l'uso sempre a portata di mano. Esse sono parte integrante del prodotto e, in caso di vendita o cessione dello stesso, devono essere consegnate al nuovo proprietario.

## 1.1. Spiegazione dei simboli

Quando un paragrafo è contrassegnato da uno dei seguenti simboli di avvertenza è necessario evitare il pericolo indicato per prevenire le possibili conseguenze descritte.



### PERICOLO!

Pericolo letale immediato!



### AVVERTENZA!

Possibile pericolo di morte e/o di lesioni gravi irreversibili!



### ATTENZIONE!

Possibili lesioni di media e/o lieve entità!



### ATTENZIONE!

Pericolo di lesioni da schiacciamento dovuto a parti in movimento.



### AVVISO!

Seguire le indicazioni al fine di evitare danni materiali!



### AVVERTENZA!

Pericolo di scosse elettriche!



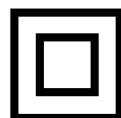
Indicazioni di montaggio o di funzionamento



Osservare le indicazioni contenute nelle istruzioni per l'uso!



Simbolo della corrente alternata



Classe di protezione II



Simbolo usato nell'UE per indicare materiali a contatto con gli alimenti, quali ad esempio imballaggi o superfici di apparecchi.

## 2. Utilizzo conforme

Questo apparecchio è destinato alla trasformazione di alimenti in quantità normali per uso domestico:

- impastare o mescolare alimenti come impasti, creme, composti o creme o montare a neve panna o albumi
- Il tritacarne serve per tritare e sminuzzare gli alimenti. È possibile preparare carne macinata, salsicce, pasta, biscotti o kibbeh con i relativi accessori.
- Il frullatore è progettato per tritare, ridurre in purea e frullare gli alimenti.
- Preparazione di gelato

L'apparecchio è destinato all'utilizzo domestico o similare, ad esempio:

- in cucine per i collaboratori di negozi, uffici e altri ambienti professionali;
- in tenute agricole;
- da parte dei clienti di hotel, motel e altre strutture ricettive;
- in bed & breakfast.

Per l'utilizzo in ambienti commerciali occorre rispettare le norme applicabili.

- ▶ L'utilizzo non conforme comporta il decadimento della garanzia:
- ▶ Non modificare l'apparecchio senza la nostra approvazione e non utilizzare alcun altro dispositivo ausiliario non approvato o non fornito da noi.
- ▶ Utilizzare esclusivamente pezzi di ricambio e accessori forniti o approvati da noi.
- ▶ Attenersi a tutte le indicazioni fornite nelle presenti istruzioni per l'uso, in particolare alle indicazioni di sicurezza. Qualsiasi altro utilizzo è considerato non conforme e può provocare danni a persone o cose.

### 3. Indicazioni di sicurezza

- Questo apparecchio non deve essere utilizzato dai bambini. Tenere l'apparecchio e il cavo di alimentazione fuori dalla portata dei bambini.
- Tenere l'apparecchio e gli accessori fuori dalla portata dei bambini.
- Questo apparecchio può essere utilizzato da persone con capacità fisiche, sensoriali o intellettive ridotte o con carenza di esperienza e/o di conoscenze, a condizione che siano sorvegliate o istruite circa l'utilizzo sicuro dell'apparecchio e che abbiano compreso i pericoli che ne derivano.
- I bambini non devono giocare con l'apparecchio.
- La pulizia e la manutenzione a cura dell'utilizzatore non devono essere eseguite dai bambini.
- I bambini non riconoscono i pericoli associati all'utilizzo degli elettrodomestici. Prestare particolare attenzione quando si utilizza l'apparecchio in presenza di bambini.
- Quando l'apparecchio non è sorvegliato, come pure prima di ogni operazione di montaggio, smontaggio o pulizia, la spina dell'apparecchio deve essere staccata dalla presa.



#### **AVVERTENZA!**

#### **Rischio di scossa elettrica.**

Pericolo di scossa elettrica dovuto alla presenza di componenti sotto tensione.

- Collegare l'apparecchio solo a una presa elettrica installata a regola d'arte. La tensione di rete deve corrispondere a quella indicata nei dati tecnici dell'apparecchio.
- La presa elettrica deve essere liberamente accessibile per consentire di scollegare rapidamente l'apparecchio dalla rete elettrica in caso di emergenza.
- Prima di utilizzare l'apparecchio per la prima volta, e in seguito dopo ogni uso, verificare che l'apparecchio e il cavo di alimentazione non siano danneggiati.

- Non mettere in funzione l'apparecchio se lo stesso o il cavo di alimentazione presentano danni visibili.
  - Nel caso si riscontrino danni dovuti al trasporto, rivolgersi immediatamente all'assistenza (vedere "23. Informazioni sul servizio di assistenza" a pagina 108).
  - Non apportare in nessun caso modifiche all'apparecchio e non tentare di aprire e/o riparare autonomamente un componente dell'apparecchio.
  - In caso di danneggiamento del cavo di alimentazione dell'apparecchio, la sua sostituzione dovrà essere eseguita dal produttore, dal suo Servizio clienti o da personale tecnico qualificato in modo da escludere possibili pericoli.
  - Assicurarsi che il cavo di alimentazione non venga a contatto con parti calde dell'apparecchio o con altre fonti di calore.
  - Non aprire mai l'involucro dell'apparecchio.
  - Non piegare il cavo di alimentazione e non avvolgerlo intorno all'apparecchio. Durante l'utilizzo dell'apparecchio, distendere completamente il cavo di alimentazione. Non piegare o schiacciare il cavo di alimentazione.
  - Non utilizzare l'apparecchio all'aperto.
  - Non esporre l'apparecchio a condizioni estreme. Occorre evitare:
    - elevata umidità dell'aria o presenza di liquidi,
    - temperature estremamente alte o basse,
    - raggi diretti del sole,
    - fiamme libere.
- Non immergere l'apparecchio in acqua o altri liquidi, non tenerlo sotto acqua corrente e non collocarlo in ambienti umidi. Ciò può provocare scosse elettriche.
- Estrarre la spina di alimentazione dell'apparecchio dalla presa elettrica:
    - quando l'apparecchio viene sottoposto a pulizia o manutenzione,

- quando si monta o smonta l'apparecchio,
  - quando l'apparecchio è umido o bagnato,
  - quando non si utilizza più l'apparecchio,
  - quando l'apparecchio è incustodito,
  - in caso di temporale.
- Proteggerlo dal contatto con acqua o altri liquidi. Tenere l'apparecchio, il cavo di alimentazione e la spina lontani da lavandini, lavabi o simili.
  - Non collocare oggetti contenenti liquidi, per esempio vasi o bevande, sopra o in prossimità dell'apparecchio.
  - Non toccare mai l'apparecchio o il cavo di alimentazione con le mani umide o bagnate.
  - Utilizzare l'apparecchio solo in ambienti chiusi.
  - Non è necessario alcun intervento da parte dell'utilizzatore per far passare il prodotto da 50 a 60 Hz e viceversa: si adatta sia a 50 che a 60 Hz.



### **AVVERTENZA!**

#### **Pericolo di lesioni!**

Il contatto con le parti in movimento e/o l'uso improprio dell'apparecchio possono provocare lesioni.

- Evitare di toccare le parti in movimento.
- Solo quando l'accessorio di mescolamento si è completamente fermato, estrarre l'impasto dalla ciotola aiutandosi con una spatola.
- Durante l'uso tenere lontani capelli, vestiti, mani, posate, cucchiaini di legno o simili per evitare lesioni alle persone o danni alle cose.
- Prima della pulizia rimuovere gli accessori dal braccio meccanico.
- Prima di sostituire gli accessori o i componenti aggiuntivi che si muovono durante il funzionamento, occorre spegnere l'apparecchio e scollegarlo dalla rete elettrica.
- Fare attenzione quando si svuota e si pulisce la ciotola.

- Utilizzare l'apparecchio solo per alimenti in quantitativi domestici.
- Utilizzare l'apparecchio solo quando è completamente assemblato per l'utilizzo.
- Gli inserti da taglio del tritacarne e le lame del frullatore sono molto affilati. Evitare di toccare le lame.



### **ATTENZIONE!**

#### **Pericolo di ustioni!**

Se si utilizzano alimenti che hanno temperature superiori a 60 °C vi è il rischio di scottature.

- Non versare alimenti caldi nel boccale del frullatore o nella ciotola.



### **ATTENZIONE!**

#### **Pericolo di lesioni!**

Un utilizzo disattento espone al rischio di lesioni.

- Assicurarsi che non vi sia il rischio di inciampare nel cavo di alimentazione. Non utilizzare prolunghe.
- Posizionare l'apparecchio su una superficie piana e stabile.
- Non posizionare l'apparecchio sul bordo di un tavolo, in quanto potrebbe rovesciarsi e cadere.



### **AVVISO!**

#### **Possibili danni materiali!**

L'apparecchio potrebbe subire danni a causa di utilizzo improprio.

- Non utilizzare la planetaria senza alimenti.
- Non utilizzare l'apparecchio al massimo della potenza per più di 4 minuti senza interruzioni per evitare il surriscaldamento del motore.  
Dopo questo periodo di utilizzo, lasciare raffreddare l'apparecchio a temperatura ambiente per ca. 10 minuti prima di rimetterlo in funzione.
- Non lavorare impasti dalla consistenza troppo compatta.

- Per la pulizia degli accessori e del corpo dell'apparecchio non utilizzare detersivi oppure oggetti corrosivi o abrasivi in quanto potrebbero danneggiare le superfici dell'apparecchio.
- La protezione paraspruzzi non è resistente al calore. Non impostare la lavastoviglie a una temperatura superiore ai 50 °C.
- Non esporre la ciotola per gelato a fiamme libere o ad altre fonti di calore. Non mettere mai la ciotola per gelato su un piano di cottura caldo e non inserirla in lavastoviglie. Se la ciotola per gelato è danneggiata può causare incendi, scosse elettriche, danni all'apparecchio principale e guasti al sistema di raffreddamento.

## 4. Contenuto della confezione

### **⚠ PERICOLO!**

#### **Pericolo di soffocamento!**

Pericolo di soffocamento in caso di ingestione o inalazione di componenti piccoli o pellicole dell'imballaggio.

- Tenere tutti i materiali dell'imballaggio utilizzati fuori dalla portata dei bambini.
- Non permettere ai bambini di giocare con il materiale di imballaggio.

- ▶ Estrarre il prodotto dalla confezione e rimuovere tutto il materiale d'imballaggio.
- ▶ Verificare la completezza e l'integrità della confezione e comunicare l'eventuale incompletezza o danneggiamento della fornitura entro 14 giorni dall'acquisto.

La confezione acquistata include:

- Planetaria
- Frusta a foglia
- Pala impastatrice
- Frusta a filo
- Paraspruzzi con apertura di riempimento
- Tritacarne con accessori
- Frullatore con coperchio/misurino
- Ciotola per gelato con accessori
- Guida rapida

## 5. Panoramica dell'apparecchio

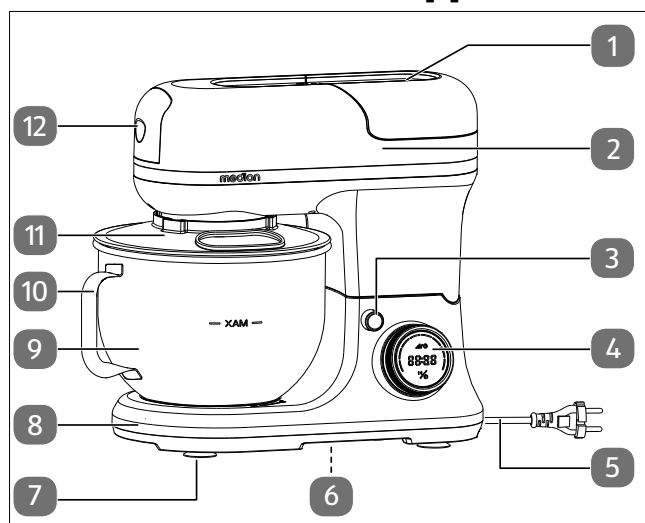


Fig. 1 – Vista generale con ciotola

1. Supporto per frullatore con coperchio
2. Braccio meccanico
3. Tasto di sblocco braccio meccanico
4. Regolatore di velocità (rotazione)/comandi dell'apparecchio/display (vedere Fig. 3)
5. Cavo di alimentazione con spina
6. Passaggio dei cavi (non mostrato, sul lato inferiore)
7. Piedini a ventosa
8. Base dell'apparecchio
9. Ciotola
10. Impugnatura
11. Paraspruzzi
12. Supporto per tritacarne con coperchio

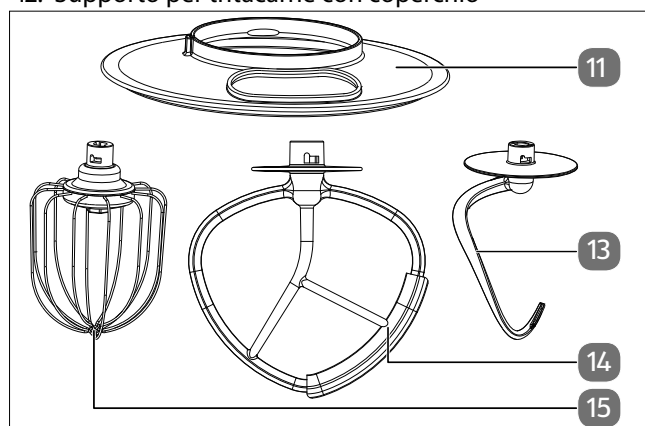


Fig. 2 – Accessori di mescolamento

13. Pala impastatrice
14. Frusta a foglia
15. Frusta a filo

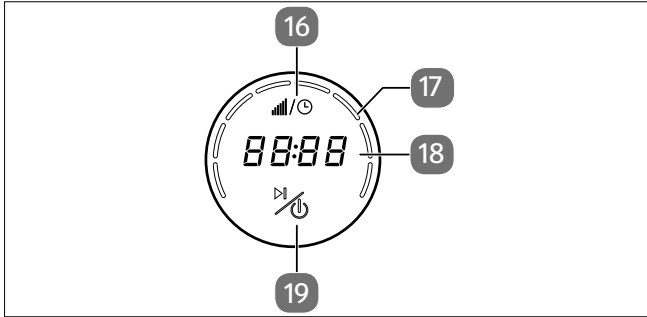


Fig. 3 - Comandi dell'apparecchio/Display

- 16. Timer: Impostazione spegnimento automatico/velocità
- 17. Grafico a barre per velocità
- 18. Indicazione del tempo di funzionamento, indicazione del codice di errore
- 19. Accensione/spegnimento dell'apparecchio, avvio/arresto del processo di mescolamento

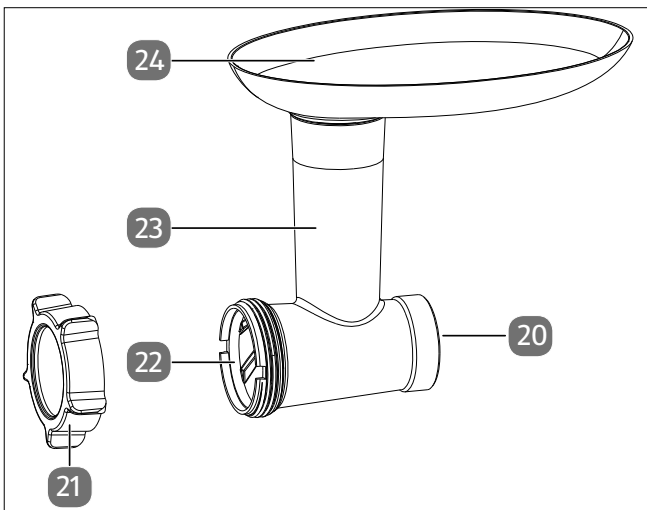


Fig. 4 - Tritacarne

- 20. Elemento di collegamento
- 21. Anello di bloccaggio
- 22. Alloggiamento per coclea
- 23. Bocchetta di riempimento
- 24. Vassoio

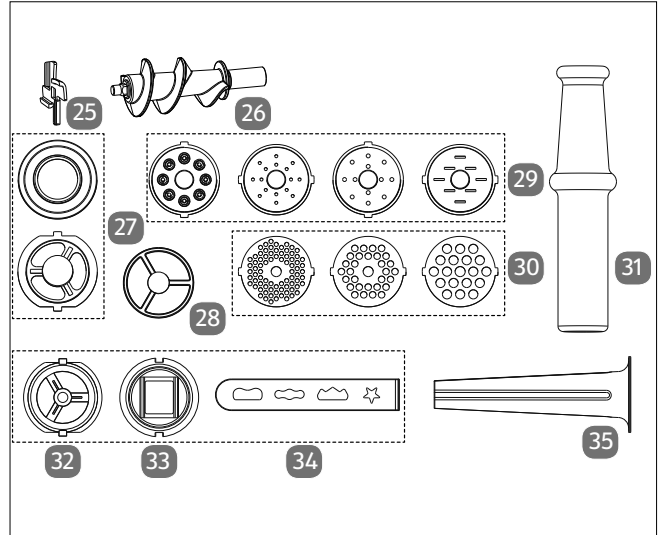


Fig. 5 - Accessori per tritacarne

- 25. Coltelli
- 26. Coclea
- 27. Ghiera per kibbeh/accessorio per kibbeh
- 28. Corona attacco per salsicce
- 29. Trafile per pasta
- 30. Piastra forata (fori fini/medi/grandi)
- 31. Pestello
- 32. Guida elicoidale per trafila per biscotti
- 33. Supporto per trafila per biscotti
- 34. Trafila per biscotti
- 35. Imbuto insaccatore

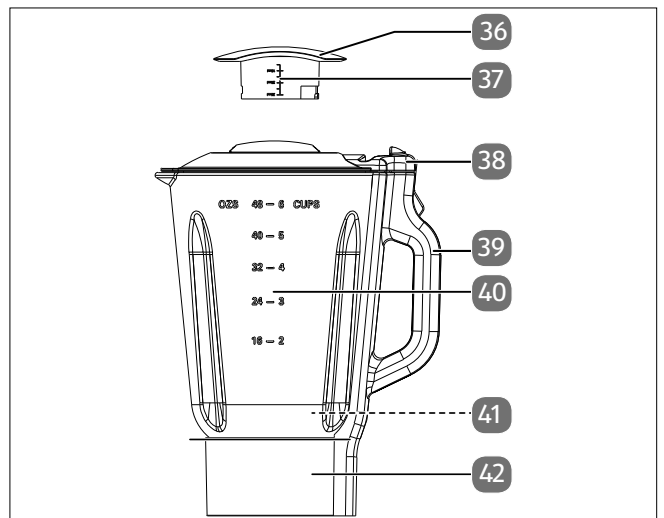


Fig. 6 - Frullatore

- 36. Coperchio/misurino
- 37. Scala graduata
- 38. Coperchio paraspruzzi
- 39. Impugnatura
- 40. Scala graduata
- 41. Lame (all'interno, non raffigurato)
- 42. Base del frullatore

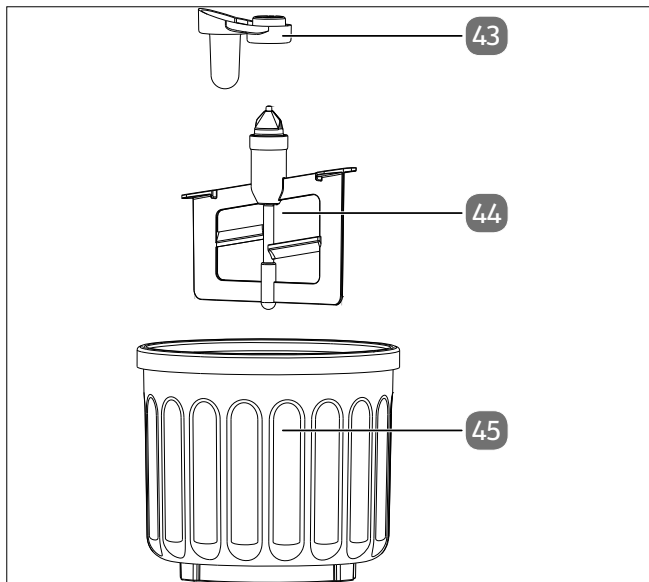


Fig. 7 - Ciotola per gelato con accessori

- 43. Elemento di collegamento
- 44. Accessorio di mescolamento
- 45. Ciotola per gelato

## 6. Prima del primo utilizzo

- ▶ Prima del primo utilizzo lavare gli accessori accuratamente con acqua calda e detersivo per stoviglie. Dopo la pulizia asciugare accuratamente gli accessori prima di accendere l'apparecchio.



L'apparecchio è azionato da un motore elettrico. Questo può causare l'emissione di odori alla prima messa in funzione. Questa emissione di odori è del tutto normale e non indica un eventuale difetto dell'apparecchio. Assicurarsi che l'ambiente sia sufficientemente aerato.

### 6.1. Inserimento e sostituzione degli accessori di mescolamento

- ▶ Premere il tasto di sblocco per sollevare il braccio meccanico. Accertarsi che il braccio meccanico si innesti nella posizione superiore.
- ▶ Collocare la ciotola sulla base dell'apparecchio.
- ▶ Ruotare la ciotola fino al simbolo di chiusura fino a quando non scatta in posizione (vedere Fig. 8).

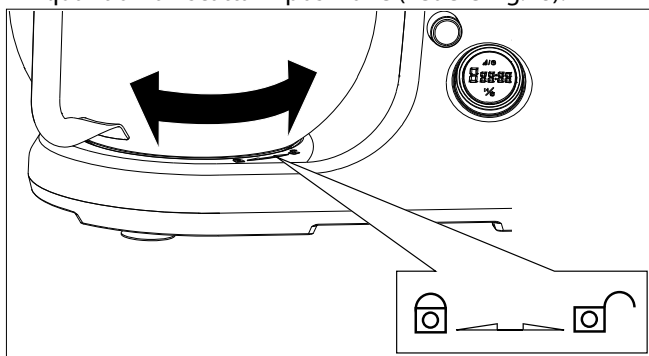
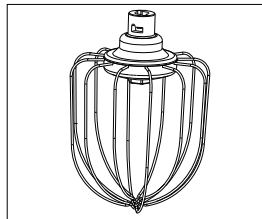


Fig. 8 - Inserire e bloccare la ciotola

### 6.2. Utilizzi

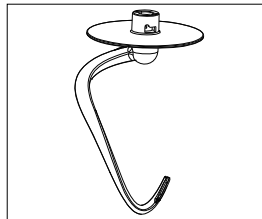


#### Frusta a filo

Utilizzare la frusta a filo per montare a neve o per lavorare composti soffici e spumosi:

- Uova
- albumi
- panna montata
- budini
- glasse per torte
- alcuni tipi di torte e dolci...

Velocità consigliata: da 4 o 8, a seconda della consistenza dell'impasto/del composto

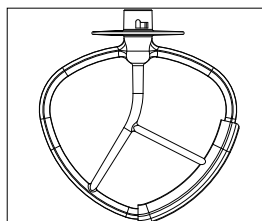


#### Pala impastatrice

Utilizzare il gancio impastatore per mescolare e impastare impasti lievitati:

- pane
- panini
- pasta brioche
- pasta frolla
- alcuni tipi di torte...

Velocità consigliata: da 1 a 3, a seconda della consistenza dell'impasto/del composto



#### Frusta a foglia

Utilizzare la frusta a foglia per lavorare impasti o composti di consistenza normale o compatta:

- Torta
- composto per pancake
- dolci
- Biscotti
- piccola pasticceria...

Velocità consigliata: da 3 o 5, a seconda della consistenza dell'impasto/del composto

- ▶ Posizionare il paraspruzzi sul braccio meccanico finché non si innesta. Impedisce che l'albero motore venga a contatto con l'impasto.

Montare l'accessorio di mescolamento sulla planetaria come illustrato nella figura.

- ▶ Inserire l'accessorio di mescolamento dal basso nel supporto nel braccio meccanico (vedere Fig. 9).

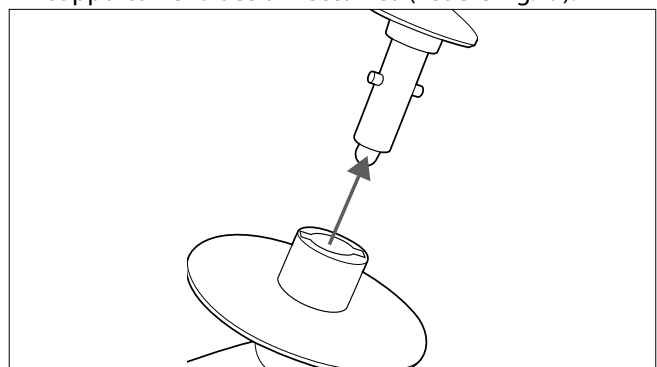


Fig. 9 - Far scorrere l'accessorio di mescolamento sul supporto



- ▶ Spingere l'accessorio di mescolamento verso l'alto e ruotarlo in senso orario fino all'innesto. L'accessorio di mescolamento può essere inserito e ruotato correttamente solo se la sporgenza è inserita correttamente nella scanalatura di guida corrispondente (vedere Fig. 10).

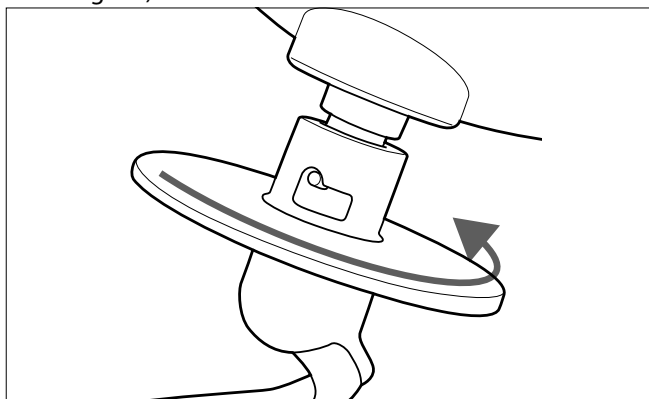


Fig. 10 – Fissare l'accessorio di mescolamento

- ▶ Premere il tasto di sblocco e abbassare il braccio meccanico in posizione di lavoro.

## 7. Utilizzo della planetaria

### ! AVVISO!

#### Possibili danni all'apparecchio!

Il motore può surriscaldarsi e danneggiarsi.

- Non sovraccaricare il motore riempiendo eccessivamente la ciotola (max. 2,6 kg, di cui 1,5 kg di farina).
- Il tempo massimo di funzionamento è di 4 minuti se l'apparecchio funziona alla massima potenza.

La planetaria viene preparata come sopra descritto e la ciotola è riempita con gli ingredienti. È possibile aggiungere altri alimenti in un secondo momento attraverso l'apertura di riempimento sul coperchio paraspruzzi.

- ▶ Collegare l'apparecchio solo a una presa elettrica installata a regola d'arte. La tensione di rete deve corrispondere a quella indicata nei dati tecnici dell'apparecchio (vedere Pagina 108).

Il pulsante si accende.

- ▶ Accertarsi che il braccio meccanico sia innestato nella posizione di lavoro.
- ▶ Premere il pulsante per accendere l'apparecchio. Sul display viene visualizzato **0000** nell'indicatore del tempo di funzionamento e l'indicatore della velocità non mostra alcuna barra.



Il regolatore di velocità è un interruttore a bilanciere: Ruotare delicatamente il regolatore di velocità una volta per ogni livello di velocità/intervallo di 30 secondi fino a visualizzare il valore desiderato.

- Non girare il regolatore di velocità fino in fondo.

- ▶ Portare il regolatore di velocità al livello desiderato:
  - girando a destra: aumento della velocità
  - girando a sinistra: riduzione della velocità

Le impostazioni di velocità consigliate per i vari utilizzi sono elencate nel capitolo "6.2. Utilizzi" a pagina 96. È possibile impostare i livelli da **0** (spento) a **8** (veloce), che vengono visualizzati sotto forma di grafico a barre.

- ▶ Premere il pulsante per avviare la preparazione.
- ▶ Premere brevemente il pulsante per interrompere il mescolamento.
- ▶ Premere e tenere premuto il pulsante per spegnere l'apparecchio.

#### Funzione a impulso

- ▶ La funzione a impulso consente di controllare personalmente la durata e la frequenza durante la preparazione degli alimenti. Qualora non fosse stata ancora impostata alcuna velocità, ruotare il regolatore di velocità verso sinistra. Mantenere brevemente in posizione il regolatore di velocità per attivare l'apparecchio per un impulso. Non appena il regolatore di velocità viene rilasciato, l'apparecchio si ferma.



Se durante il processo di mescolamento viene premuto il tasto di sblocco e il braccio meccanico si solleva, la velocità viene immediatamente impostata sul livello **0** e l'indicatore del tempo di funzionamento visualizza il messaggio **E:01**. Se il braccio meccanico viene nuovamente abbassato e si innesta, il processo di mescolamento continua e viene visualizzato il tempo di funzionamento rimanente.

- ▶ Estrarre la spina di alimentazione.
- ▶ Dopo aver premuto il pulsante di sblocco, il braccio meccanico si solleva ed è possibile rimuovere l'accessorio di mescolamento dal supporto del braccio meccanico.
- ▶ Ruotare la ciotola in senso antiorario.
- ▶ Quando l'impasto è pronto, estrarlo dalla ciotola aiutandosi con una spatola.
- ▶ Rimuovere il paraspruzzi dal braccio meccanico.
- ▶ Pulire la ciotola, l'accessorio di mescolamento utilizzato e il paraspruzzi (vedere Pagina 106).

### 7.1. Preimpostazione del tempo/della velocità di funzionamento

- ▶ Premere il pulsante per impostare il tempo di funzionamento. Dopo aver impostato il tempo, l'apparecchio si spegne automaticamente (massimo 20 minuti).
  - Girando a destra: il tempo di funzionamento viene prolungato di 30 secondi alla volta
  - Girando a sinistra: il tempo di funzionamento viene ridotto di 30 secondi alla volta

Se non viene impostato alcun tempo di funzionamento, l'apparecchio si spegne automaticamente dopo 20 minuti.

- ▶ Premere nuovamente il pulsante per impostare la velocità.
  - Girando a destra: aumento della velocità
  - Girando a sinistra: riduzione della velocità
- ▶ Premere il pulsante per avviare la preparazione.

## 8. Suggerimenti pratici

### 8.1. Mescolare e impastare l'impasto

Utilizzare la frusta a foglia o il gancio impastatore per impastare.

- ▶ La miscela ottimale per un impasto si ottiene con 5 parti di farina e 3 parti di acqua. Riempire la ciotola fino a 3/4.
- ▶ Nel riempire la ciotola, assicurarsi che non venga superata la quantità massima di farina di 1,5 kg.

Per mescolare utilizzare il gancio impastatore o la frusta a foglia.

- ▶ Quando si utilizza il gancio impastatore o la frusta a foglia, attivare la velocità **1** per almeno 10 secondi, passare successivamente alla velocità **2** per almeno altri 10 secondi e infine fino a 3 minuti alla velocità **3**.
- ▶ Non utilizzare l'apparecchio per più di 4 minuti alla massima potenza. Qualora fosse necessario più tempo, attendere 10 minuti con l'apparecchio spento, quindi riprendere l'uso.

### 8.2. Montare le uova

Per montare le uova (tuorli o albumi), utilizzare la frusta a filo.

- ▶ Utilizzare le velocità da 6 a 8 e montare gli albumi continuamente per circa 4 minuti fino a raggiungere la consistenza ottimale.
- ▶ Non montare gli albumi di più di 12 uova alla volta.
- ▶ Non utilizzare l'apparecchio per più di 4 minuti alla massima potenza. Qualora fosse necessario più tempo, attendere 10 minuti con l'apparecchio spento, quindi riprendere l'uso.

### 8.3. Montare la panna

- ▶ Per montare la panna, utilizzare la frusta a filo.
- ▶ Usare panna fresca.
- ▶ Per la panna montata, utilizzare l'impostazione di velocità da 6 a 8 e montarla per 3 o 4 minuti.
- ▶ Fare attenzione a non riempire eccessivamente la ciotola quando vi si versano latte fresco, panna o altri ingredienti.
- ▶ Non utilizzare l'apparecchio per più di 4 minuti alla massima potenza. Qualora fosse necessario più tempo, attendere 10 minuti con l'apparecchio spento, quindi riprendere l'uso.

### 8.4. Mescolamento di frullati, cocktail o altri liquidi

Per miscelare frappè, cocktail o altri liquidi, utilizzare la frusta a filo.

- ▶ Mescolare gli ingredienti secondo la ricetta desiderata per circa 4 minuti ad una velocità da 1 a 6.
- ▶ Fare attenzione a non riempire eccessivamente la ciotola.
- ▶ Non utilizzare l'apparecchio per più di 4 minuti alla massima potenza. Qualora fosse necessario più tempo, attendere 10 minuti con l'apparecchio spento, quindi riprendere l'uso.

## 9. Utilizzo del frullatore

### ATTENZIONE!

#### Pericolo di lesioni!


Pericolo di lesioni dovuto alla presenza di parti taglienti in movimento.

- Durante il funzionamento con il frullatore, posizionare la ciotola in modo che l'attacco rotante per le pale sia protetto. Sussiste il pericolo di schiacciamento!
- Evitare di toccare le lame.
- Non inserire mai le mani nel boccale durante il funzionamento.
- Non rimuovere mai il coperchio paraspruzzi dal boccale del frullatore prima che le lame si siano fermate.
- Non rimuovere mai il boccale del frullatore dal blocco motore prima che le lame si siano fermate.
- Impostare sempre la velocità su **0** e spegnere l'apparecchio prima di posizionare il boccale del frullatore sul blocco motore o di rimuoverlo dal blocco motore.
- Non utilizzare mai il boccale del frullatore senza il coperchio paraspruzzi.

### AVVISO!

#### Possibili danni all'apparecchio!

Il motore può surriscaldarsi e danneggiarsi.

- Non sovraccaricare il motore inserendo nel boccale parecchi ingredienti congelati o molto duri (ad es. noci).
- Per non surriscaldare l'apparecchio, versare nel boccale almeno 500 ml di liquido.
- Se il motore inizia a funzionare in modo irregolare, spegnere immediatamente l'apparecchio, quindi premere il pulsante  per interrompere il funzionamento.
- Estrarre la spina di alimentazione dalla presa elettrica e togliere alcuni ingredienti dal boccale del frullatore. Inserire la spina di alimentazione nella presa elettrica solo dopo aver montato completamente gli accessori.
- Il tempo massimo di funzionamento è di 4 minuti se l'apparecchio funziona alla massima potenza. Il tempo massimo di mescolamento è di 3 minuti.

### 9.1. Assemblaggio del boccale del frullatore

- ▶ Inserire il gruppo lame nella base del frullatore.
- ▶ Posizionare l'anello di tenuta sul bordo interno del gruppo lame.
- ▶ Inserire la base del frullatore con il gruppo lame e l'anello di tenuta nel boccale del frullatore dal basso e ruotare la base in senso orario per fissarlo.

## 9.2. Montaggio del boccale del frullatore

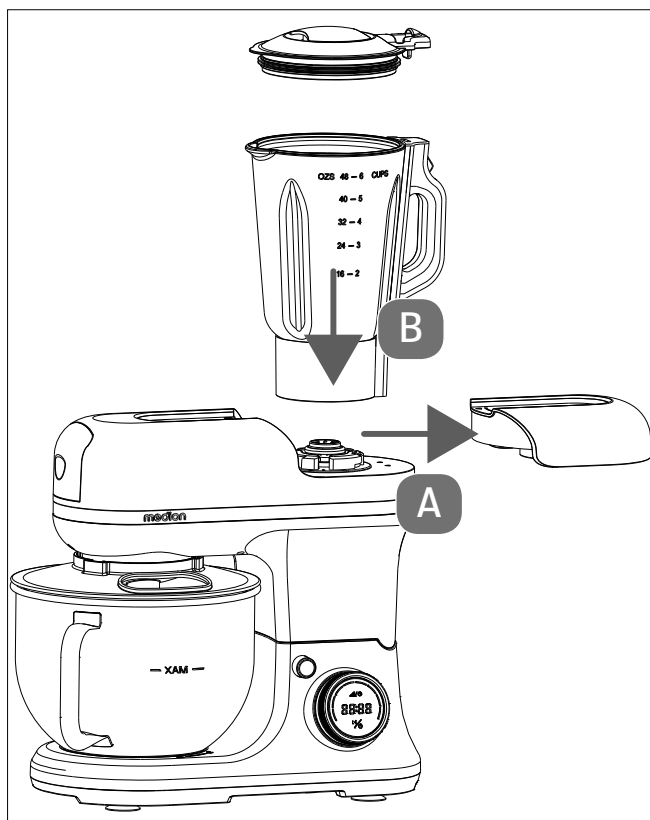


Fig. 11 – Inserimento del boccale del frullatore

- ▶ Se necessario, abbassare il braccio meccanico. Assicurarsi che il braccio sia inserito correttamente nella parte inferiore dell'alloggiamento.
- ▶ Rimuovere il coperchio dal supporto per frullatore (A) inclinandolo verso sinistra ed estraendolo.
- ▶ Posizionare il boccale del frullatore con il manico rivolto verso destra direttamente sull'albero di trasmissione del blocco motore (B), in modo che le linguette di arresto si inseriscano nelle rispettive rientranze.



Assicurarsi che il boccale sia posizionato correttamente sul blocco motore. Se il boccale non è posizionato correttamente, il frullatore non funziona.

## 9.3. Inserimento del misurino nel coperchio paraspruzzi

- ▶ Inserire il misurino nel coperchio paraspruzzi dall'alto in modo che le linguette di arresto si inseriscano nelle rientranze.

## 9.4. Posizionamento del coperchio paraspruzzi sul boccale del frullatore

- ▶ Posizionare il coperchio paraspruzzi sul boccale del frullatore in modo che la protezione contro le perdite presente sul coperchio paraspruzzi copra completamente il beccuccio del boccale del frullatore.


## 9.5. Triturazione degli alimenti

- ▶ Tagliare a pezzi gli alimenti più grossi in modo che entrino nel boccale del frullatore senza sforzo.
- ▶ Riempire il boccale.
- ▶ Posizionare il coperchio paraspruzzi con il coperchio dell'apertura di riempimento sul boccale del frullatore.
- ▶ Selezionare la velocità in base all'utilizzo:

Velocità	Utilizzo
3-4	per una lavorazione facile di alimenti liquidi
5-6	per una consistenza più solida - per mescolare alimenti liquidi e solidi
Funzione a impulso (vedere "Funzione a impulso" a pagina 97)	per la triturazione del ghiaccio e per movimenti a impulsi brevi e potenti



Per tritare gli alimenti, il risultato migliore si ottiene con la funzione a impulso ("Funzione a impulso" a pagina 97). Una durata di funzionamento maggiore causa un eventuale ed eccessivo sminuzzamento degli alimenti.

- ▶ Se parte degli alimenti rimane sulle pareti del boccale (ad es. erbe aromatiche o altri alimenti umidi), spegnere l'apparecchio, rimuovere i resti di alimenti dalle pareti utilizzando un mestolo piatto o una spatola da cucina, quindi distribuirli all'interno del boccale e tritarli azionando il frullatore con due o tre impulsi.
- ▶ Per aggiungere gli ingredienti, rimuovere completamente il coperchio paraspruzzi o soltanto il coperchio/misurino. Dopo il riempimento, assicurarsi di chiudere il boccale del frullatore con il coperchio paraspruzzi.
- ▶ Dopo aver tritato gli alimenti a sufficienza, attendere l'arresto delle lame.
- ▶ Premere il pulsante  per interrompere il processo e scollegare la spina di alimentazione dalla presa elettrica.
- ▶ Sollevare il boccale del frullatore verso l'alto per rimuoverlo dal supporto per frullatore.
- ▶ Svuotare il boccale del frullatore e pulirlo.

## 10. Ricette con il frullatore

### 10.1. Frullato di fragole

#### Ingredienti (per 2 porzioni)

350 g	fragole
1	banana/e
500 ml	succo d'arancia
1 cucchiaino	miele (miele di bosco)

#### Preparazione

- ▶ Lavare le fragole e tagliarle in quarti. Sbucciare la banana. Versare gli ingredienti nel boccale. Frullare bene gli ingredienti e servire subito.
- ▶ Zuccherare a piacere.

Consiglio: per esaltare il sapore dei frullati utilizzare ingredienti ben freddi.

### 10.2. Frullato di lamponi e arance

#### Ingredienti (per 2 porzioni)

250 g	lamponi, freschi o congelati
200 g	yogurt naturale
300 ml	succo di arancia (spremuta fresco)

#### Preparazione

- ▶ Versare i lamponi e lo yogurt nel boccale, quindi frullarli per circa 30 secondi fino a ottenere una crema. Aggiungere il succo di arancia e frullare di nuovo.
- ▶ Zuccherare a piacere.

Consiglio: per esaltare il sapore dei frullati utilizzare ingredienti ben freddi.

## 11. Utilizzare il tritacarne

### ATTENZIONE!

#### Pericolo di lesioni!

Pericolo di lesioni dovuto alla presenza di parti taglienti in movimento.



- Durante il funzionamento con il tritacarne, posizionare la ciotola in modo che l'attacco rotante per le pale sia protetto. Sussiste il pericolo di schiacciamento!
- Maneggiare con cautela i bordi taglienti degli utensili da taglio.
- Durante l'utilizzo del tritacarne non inserire mai le mani nella bocchetta di riempimento o nella bocca di uscita.
- Spingere gli alimenti nella bocchetta di riempimento usando esclusivamente il pestello.
- Nella bocchetta di riempimento non inserire mai oggetti diversi dal pestello in dotazione con l'accessorio e indicato per l'alimento da lavorare.
- Dopo lo spegnimento il motore continua a funzionare per un breve periodo di tempo. Prima di sostituire gli accessori o i componenti, attendere che il motore si arresti completamente.
- Non rimuovere mai il vassoio prima che gli utensili da taglio si siano completamente arrestati.

### AVVISO!

#### Possibili danni materiali!

L'apparecchio potrebbe subire danni a causa di utilizzo improprio.

- Non utilizzare l'accessorio per kibbeh insieme al coltello e alla piastra forata.
- Non lavorare alimenti duri o fibrosi, come ad es. ossi, frutta secca, zenzero.

- ▶ Inserire la spina di alimentazione nella presa elettrica solo dopo aver montato completamente gli accessori.
- ▶ A seconda dell'utilizzo, montare gli accessori appropriati come descritto di seguito.
- ▶ Preparare le pietanze.
- ▶ Premere il pulsante  per accendere l'apparecchio.
- ▶ Selezionare una velocità di lavorazione da 6 a 8 o, a seconda dell'utilizzo, la funzione a impulso.
- ▶ Premere il pulsante  per avviare la preparazione.



Non usare il tritacarne per più di 5 minuti, quindi attendere almeno 10 minuti prima di utilizzarlo nuovamente.

### 11.1. Montaggio e utilizzo del tritacarne

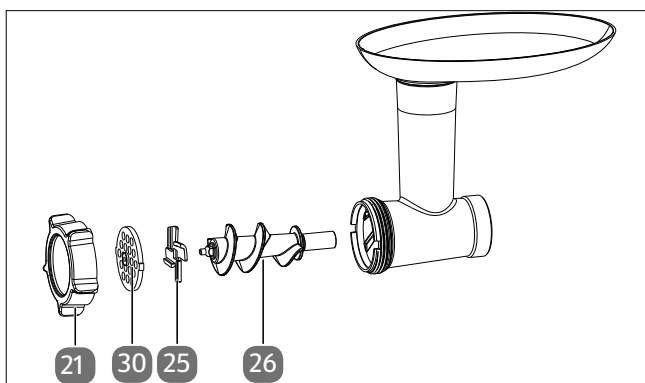


Fig. 12 – Accessori per tritacarne

- ▶ Estrarre la spina di alimentazione dalla presa per scollegare la planetaria dalla rete elettrica.
- ▶ Sollevare verso l'alto il coperchio del supporto per tritacarne e posizionarlo di lato in un punto sicuro.
- ▶ Se necessario, abbassare il braccio meccanico. Assicurarsi che il braccio sia inserito correttamente nella parte inferiore dell'alloggiamento.
- ▶ Tenere premuto il pulsante di sicurezza e inserire l'alloggiamento per coclea nell'attacco del tritacarne. Fissare l'alloggiamento per coclea ruotandolo verso sinistra in modo che l'apertura di riempimento si trovi in alto. Assicurarsi che l'alloggiamento per coclea sia ben fissato all'attacco del tritacarne della planetaria.
- ▶ Inserire la coclea nell'alloggiamento per coclea, con l'elemento esagonale sul davanti.
- ▶ Assemblare il tritacarne con i relativi accessori nell'ordine indicato nella figura riportata sopra (vedere Fig. 12).
- ▶ Selezionare una piastra forata adatta e posizionarla sull'asse della coclea. Assicurarsi che la piastra forata sia inserita nell'alloggiamento per coclea con la sca-

nalatura nella posizione corretta e che la linguetta sia rivolta in avanti (vedere Fig. 13).

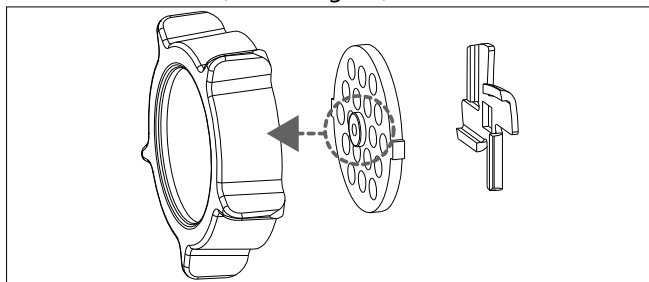


Fig. 13 – Inserimento corretto della piastra forata

Piastra forata	Esempi di utilizzo
Piastra forata (fori fini)	Carne cotta e disossata, pol-lame, pesce, ad esempio da aggiungere alle zuppe, carne di maiale/agnello/manzo per preparare carne macinata per polpette o polpettoni, speck / carne di maiale/agnello/manzo per preparare la carne per salsicce/pasticci di carne
Piastra forata (fori medi)	Carne disossata di maiale/agnello/manzo per preparare salsicce o pasticci di carne dall'impasto più fine
Piastra forata (fori grandi)	Carne disossata di maiale/agnello/manzo per preparare salsicce dall'impasto più grosolano o da aggiungere alle zuppe

- ▶ Infine, avvitare l'anello di bloccaggio in senso orario sulla filettatura.
- ▶ Inserire il vassoio dall'alto sulla bocchetta di riempimento del tritacarne.

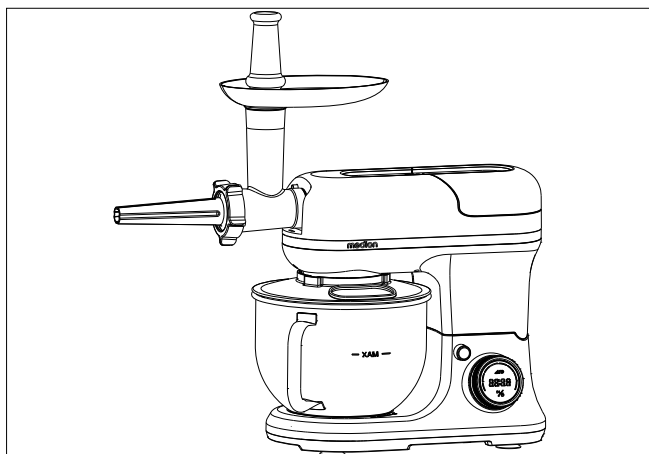


Fig. 14 – Montaggio del tritacarne

- ▶ Tagliare la carne a pezzi in modo che i pezzi di carne entrino facilmente nella bocchetta di riempimento (circa 20 x 20 x 60 mm).



I pezzi devono essere senza tendini, disossati e il più possibile privi della parte grassa.

- ▶ Inserire la carne nel vassoio e farla scendere usando il pestello, senza esercitare troppa pressione.

## 11.2. Montaggio e utilizzo del tritacarne con accessorio per salsicce

### Lavorazione dell'impasto per salsicce già pronto

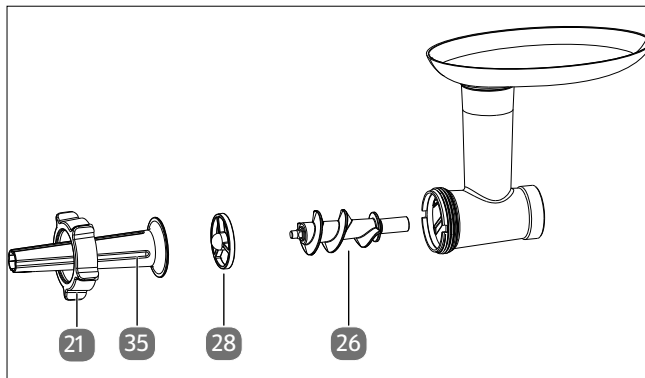


Fig. 15 – Accessori per preparazione di salsicce

- ▶ Per riempire le budella naturali o sintetiche con l'impasto, utilizzare la corona attacco per salsicce e l'imbuto insaccatore.

Durante la lavorazione di un impasto per salsicce pronto, procedere come segue:

- ▶ Assemblare il tritacarne come raffigurato in precedenza e seguire la procedura di montaggio come descritto al punto "11.1. Montaggio e utilizzo del tritacarne" a pagina 100.
- ▶ Preparare la carne secondo la ricetta.
- ▶ Far scorrere il budello per salsicce sull'imbuto insaccatore e annodare l'estremità.
- ▶ Tenere il budello della salsiccia allentato con una mano e accendere l'apparecchio.
- ▶ Spingere l'impasto per salsicce usando il pestello, senza esercitare troppa pressione.



Assicurarsi che il budello per salsicce non sia riempito eccessivamente, poiché durante la cottura la salsiccia tende ad espandersi e il budello potrebbe rompersi. Se necessario, chiedere aiuto a un'altra persona.

## Triturazione della carne e preparazione delle salsicce in un unico passaggio

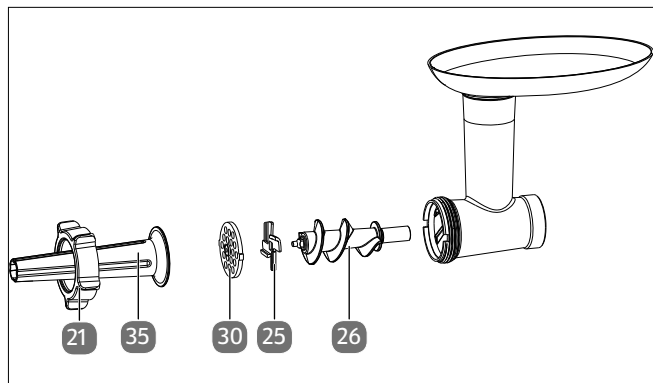


Fig. 16 – Accessori per tritacarne/preparazione di salsicce

- ▶ Per tritare pezzi di carne e preparare le salsicce in un unico passaggio, assemblare il tritacarne con la piastra forata e la lama, come descritto al punto “11.1. Montaggio e utilizzo del tritacarne” a pagina 100.
- ▶ Infine inserire l’imbuto insaccatore e avvitare l’anello di bloccaggio sulla filettatura del tritacarne.

Procedere come descritto in “Lavorazione dell’impasto per salsicce già pronto” a pagina 101 per la preparazione delle salsicce.

## 11.3. Montaggio e utilizzo dell’accessorio per biscotti

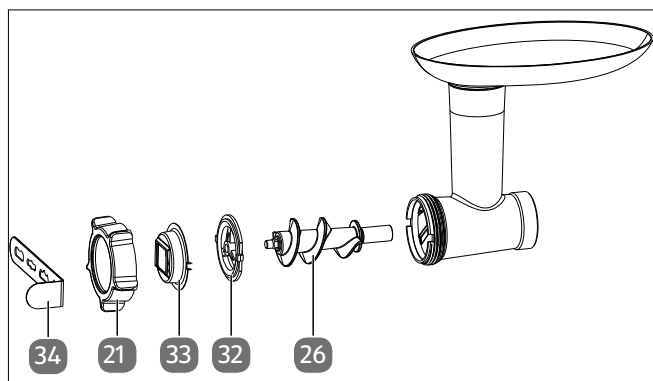


Fig. 17 – Accessori per preparazione di biscotti

- ▶ Per la realizzazione di biscotti con l’impasto per biscotti, montare in sequenza il supporto e la trafila per biscotti nonché la guida elicoidale per trafila per biscotti come mostrato (vedere Fig. 17).
- ▶ Avvitare l’anello di bloccaggio in senso orario sulla filettatura dell’alloggiamento per coclea.
- ▶ Spingere la trafila per biscotti di lato nell’apposito supporto. Far scorrere la trafila desiderata davanti all’apertura di riempimento.
- ▶ Trasferire l’impasto nel vassoio e usare il pestello per spingerlo nella bocchetta di riempimento.

## 11.4. Montaggio e utilizzo della trafila per pasta

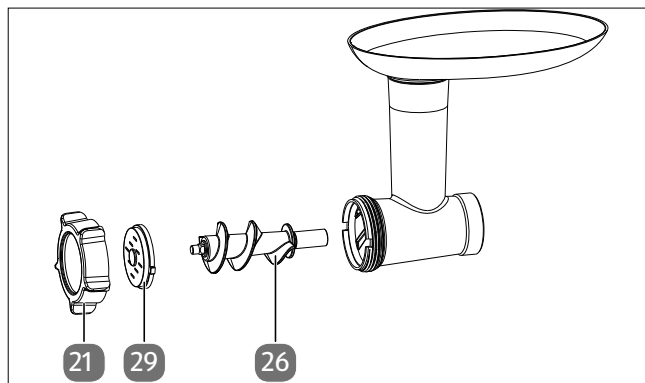


Fig. 18 – Accessori per pasta

- ▶ Per realizzare la pasta dall’impasto, usare una delle quattro trafile per pasta.
- ▶ Assemblare il tritacarne come raffigurato in precedenza e seguire la procedura di montaggio come descritto al punto “11.2. Montaggio e utilizzo del tritacarne con accessorio per salsicce” a pagina 101.

## 11.5. Montare e utilizzare l’accessorio per kibbeh

Con l’accessorio per kibbeh è possibile preparare involtini vuoti di carne o verdure, da riempire a piacere.

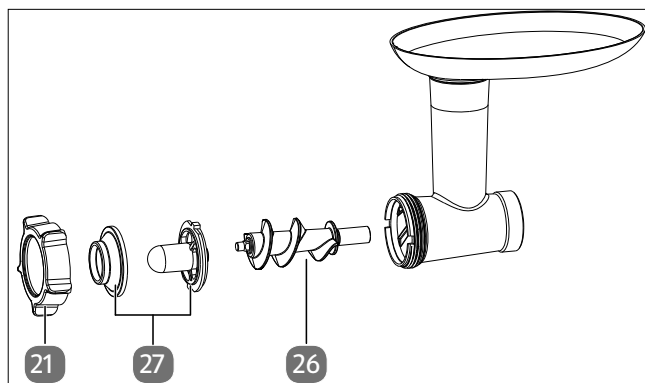


Fig. 19 – Accessori per kibbeh


- ▶ Utilizzare la ghiera per kibbeh e l’accessorio per kibbeh per preparare l’impasto di kibbeh.
- ▶ Assemblare il tritacarne come raffigurato in precedenza e seguire la procedura di montaggio come descritto al punto 10.2. Montare la corona attacco per salsicce sul tritacarne.
- ▶ Preparare l’impasto di carne macinata per gli involtini e il ripieno seguendo la ricetta “12.2. Kibbeh” a pagina 103 oppure un’altra ricetta a scelta.
- ▶ Accendere l’apparecchio come descritto sopra.
- ▶ Spingere l’impasto di carne macinata usando il pestello, senza esercitare troppa pressione.
- ▶ Tagliare gli involtini alla lunghezza desiderata.



Assicurarsi che l’impasto di carne macinata venga pressato uniformemente attraverso il tritacarne. Se necessario, chiedere aiuto a un’altra persona.

- ▶ Spegner l'apparecchio.
- ▶ Riempire gli involtini di carne macinata con il ripieno per kibbeh.
- ▶ Chiudere gli involtini e cuocerli in padella o friggerli.

## 11.6. Dopo l'utilizzo del tritacarne

- ▶ Premere il pulsante  per spegnere l'apparecchio.
- ▶ Attendere che il motore si arresti completamente.
- ▶ Estrarre la spina di alimentazione dalla presa per scollegare l'apparecchio dalla rete elettrica.
- ▶ Tenere premuto il pulsante di sicurezza, ruotare il tritacarne verso destra ed estrarlo dal supporto per tritacarne.
- ▶ Allentare l'anello di bloccaggio.
- ▶ Rimuovere gli accessori.
- ▶ Rimuovere i resti di cibo dalla coclea.
- ▶ Pulire tutti gli accessori e le superfici dell'apparecchio come descritto in "16. Pulizia" a pagina 106.
- ▶ Riposizionare il coperchio del supporto per tritacarne.

## 12. Ricette con il tritacarne

### 12.1. Polpette

Ingredienti per circa 8 polpette			
500 g	carne di manzo, di maiale o di agnello	1/2 cucchiaino	pepe
1	uovo (grandezza M)	3 cucchiaini	pangrattato
2 cucchiaini	Yogurt	1	cipolla media
1 cucchiaino	paprika	1	spicchio d'aglio
1 cucchiaino	senape	2 cucchiaini	prezzemolo
1 cucchiaino	sale	2-3 cucchiaini	olio da cucina per la cottura

#### Preparazione:

- ▶ Utilizzare la piastra a fori fini per preparare la carne macinata con il tritacarne.
- ▶ Utilizzare il frullatore con la funzione a impulso per tritare la cipolla e l'aglio (vedere "Funzione a impulso" a pagina 97).
- ▶ Mettere le cipolle e l'aglio tritati in una ciotola e aggiungere gli altri ingredienti.
- ▶ Mescolare gli ingredienti fino a ottenere un composto omogeneo.
- ▶ Formare una polpetta per volta, utilizzando circa 3 cucchiaini di composto. Per facilitare la modellazione, cospargere il composto di pangrattato. Comprimerle le polpette in modo da appiattirle leggermente.

- ▶ Far rosolare dapprima le polpette in una padella antiaderente su entrambi i lati, quindi cuocerle a fuoco medio-basso per circa 8-10 minuti. Girare le polpette 2-3 volte durante la cottura.

### 12.2. Kibbeh

Ingredienti per il ripieno		Ingredienti per il guscio	
100 g	carne magra di manzo o agnello	450 g	carne magra di manzo o agnello
1	cipolla media	150–200 g	Farina
1 cucchiaino	Farina	1 cucchiaino	noci tritate
1 pizzico	sale	1 cucchiaino	sale
a piacere	Ad esempio, mix di spezie composto da: coriandolo, pimento, pepe, cannella, chiodi di garofano, noce moscata, cumino, cardamomo	a piacere	Ad esempio, mix di spezie composto da: coriandolo, pimento, pepe, cannella, chiodi di garofano, noce moscata, cumino, cardamomo
		1 cucchiaino	paprika
		a piacere	peperoncino in polvere
olio o grasso per friggere			

#### Preparazione del ripieno:

- ▶ Macinare una o due volte la carne di manzo o di agnello con il tritacarne. Utilizzare prima la piastra a fori grandi, poi quella a fori fini.
- ▶ Utilizzare il frullatore con la funzione a impulso per tritare grossolanamente la cipolla (vedere "Funzione a impulso" a pagina 97). Soffriggere la cipolla fino a farla dorare.
- ▶ Unire in una ciotola la carne macinata, la cipolla soffritta, le spezie, il sale e la farina. Mescolare gli ingredienti fino a ottenere un composto omogeneo.

#### Preparazione del guscio:

- ▶ Macinare due volte la carne di manzo o di agnello con il tritacarne. Utilizzare prima la piastra a fori grandi, poi quella a fori fini.
- ▶ Unire gli ingredienti in una ciotola. Mescolare gli ingredienti fino a ottenere un composto omogeneo. Se necessario, variare la quantità di farina in base alla consistenza.
- ▶ Macinare nuovamente il composto con il tritacarne. Utilizzare la piastra a fori fini.

- ▶ Spegnere l'apparecchio e sostituire l'accessorio trita-carne con l'accessorio per kibbeh.
- ▶ Formare degli involtini con l'accessorio per kibbeh e tagliarli della lunghezza desiderata.
- ▶ Riempire gli involtini di carne con il ripieno per kibbeh preparato in precedenza.
- ▶ Chiudere gli involtini esercitando una leggera pressione alle estremità e sui lati.
- ▶ Friggere gli involtini nell'olio da cucina caldo (circa 180 °C) per circa 3-4 minuti.

## 13. Utilizzo della ciotola per gelato

### **i** CONSIGLIO

#### Utilizzo come contenitore per cubetti di ghiaccio

È possibile conservare i cubetti di ghiaccio nella ciotola per gelato per 1-2 ore a temperatura ambiente (sotto i 26 °C) senza che si sciolgano.

#### Utilizzo come refrigeratore per vini

È possibile conservare le bevande nella ciotola per gelato per 1-2 ore a temperatura ambiente (inferiore a 26 °C) senza che la temperatura all'interno del contenitore salga al di sopra di 0 °C.

### 13.1. Montare la ciotola per gelato e l'accessorio di mescolamento

#### **⚠** ATTENZIONE!

#### Rischio di lesioni dovute a ustioni da freddo!

Le mani bagnate o umide possono congelarsi.

- Non toccare mai la ciotola per gelato congelata con le mani bagnate o umide.
- Se necessario, utilizzare guanti da forno.

### **i**

Per il preraffreddamento della ciotola per gelato è necessario un vano congelatore o un congelatore (\*\*\*/-18 °C), dove la ciotola per gelato di 180 x 158 mm può essere collocata in posizione verticale.

- ▶ Pulire la ciotola per gelato e asciugarla prima di congelarla.
  - ▶ Mettere la ciotola per gelato in un sacchetto da freezer e chiuderlo per evitare la formazione di ghiaccio.
  - ▶ Posizionare la ciotola per gelato richiusa in verticale e direttamente nel congelatore. La ciotola per gelato non deve essere conservata capovolta o inclinata. L'accessorio di mescolamento non deve essere congelato. Congelare la ciotola per gelato a una temperatura inferiore a -18 °C per circa 20 ore.
- Se la temperatura del vano congelatore è più alta, il processo di raffreddamento può durare fino a 24 ore.

### **i**

- ▶ Assicurarsi che la ciotola per gelato sia completamente congelata quando viene estratta dal congelatore.
- ▶ Agitare con cura la ciotola per gelato.

La ciotola per gelato a doppia parete contiene liquido refrigerante. Se non si sente il liquido scorrere, la ciotola per gelato è sufficientemente preraffreddata.

- ▶ Preparare in anticipo la miscela di gelato (fino a 700 ml).
- ▶ Posizionare l'accessorio di mescolamento nella ciotola per gelato.
- ▶ Versare la miscela di gelato nella ciotola per gelato.

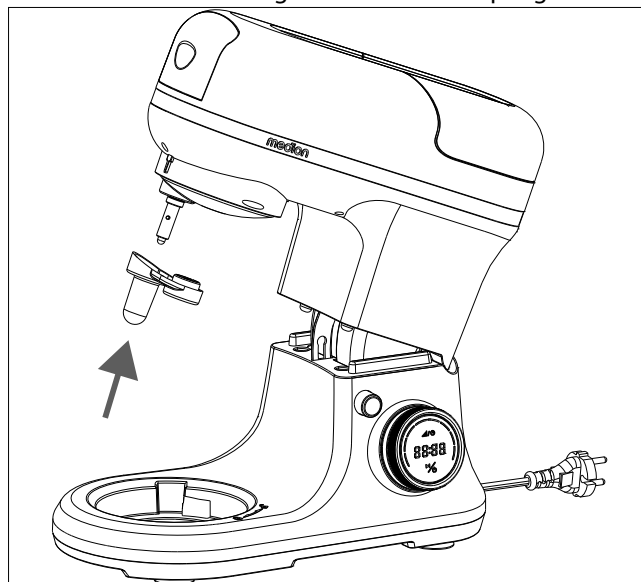


Fig. 20 – Fissaggio dell'elemento di collegamento

- ▶ Premere il tasto di sblocco e sollevare il braccio meccanico.
- ▶ Posizionare l'elemento di collegamento sul supporto del braccio meccanico.

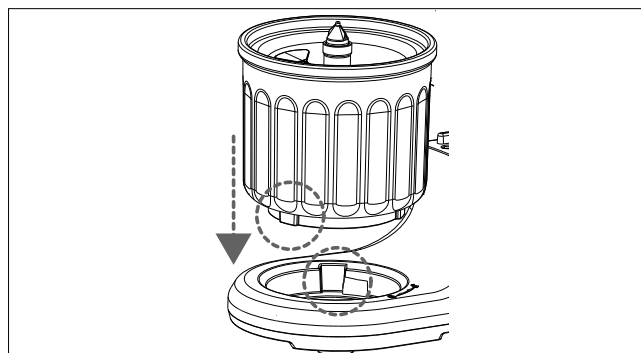


Fig. 21 – Inserire e innestare la ciotola per gelato

- ▶ Allineare i tre fermi sul fondo della ciotola per gelato e le tre rientranze sulla base in modo che si incastrino quando la ciotola per gelato viene posizionata sopra.
- ▶ Premere il tasto di sblocco e abbassare il braccio meccanico in posizione di lavoro.



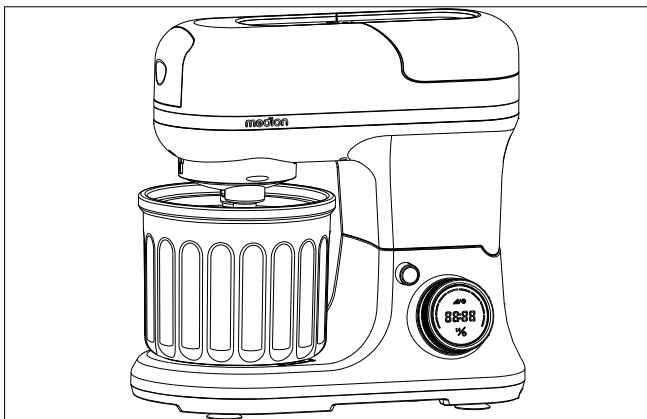


Fig. 22 – Ciotola per gelato montata

L'apparecchio è pronto per la produzione di gelato.

## 14. Produzione di gelato

### ! AVVISO!


#### Possibili danni materiali!

Gli ingredienti possono congelarsi prima dell'accensione e bloccare l'accessorio di mescolamento. Sussiste il pericolo di causare danni al motore.

- Pertanto, iniziare il processo di mescolamento entro 30 secondi dall'aggiunta degli ingredienti nella ciotola per gelato.

#### oppure

- Iniziare a mescolare e poi versare il composto nella ciotola per gelato.

- ▶ Mescolare gli ingredienti per il gusto di gelato desiderato secondo la ricetta e mettere il composto in frigorifero per circa 4 ore.
- ▶ Preparare l'apparecchio per la produzione di gelato come descritto nel capitolo "13.1. Montare la ciotola per gelato e l'accessorio di mescolamento" a pagina 104.
- ▶ Versare gli ingredienti nella ciotola per gelato. Non superare la quantità massima di riempimento di 0,7 litri.
- ▶ Versare il composto nella ciotola per gelato e impostare la velocità a **1** per 15-20 minuti o a seconda della ricetta.
- ▶ Premere il pulsante  per avviare la preparazione.
- ▶ Utilizzare una spatola per rimuovere il gelato dalla ciotola per gelato. Non utilizzare oggetti duri o affilati perché potrebbero danneggiare la ciotola per gelato.



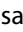
Se la consistenza del gelato è troppo morbida, mettere la ciotola per gelato nel congelatore per altri 15-25 minuti.

- ▶ Non conservare il gelato preparato nella ciotola per gelato, ma utilizzare stoviglie idonee al congelamento.
- ▶ Dopo aver preparato il gelato, pulire accuratamente le parti dell'apparecchio (ciotola per gelato, accessorio di mescolamento, elemento di collegamento) come descritto nel capitolo "16. Pulizia" a pagina 106.

## 15. Suggerimenti per la preparazione del gelato

Gelato alla vaniglia Ingredienti per circa sei porzioni	
200 ml	Latte intero
150 ml	Panna montata
120 g	Zucchero a velo
3	Tuorlo/i d'uovo
Qualche goccia	Estratto di vaniglia

#### Preparazione

- ▶ Mescolare il latte, la panna e metà dello zucchero.
- ▶ Separare le tre uova e sbattere i tuorli in una ciotola a parte con l'altra metà dello zucchero fino a renderli spumosi.
- ▶ A questo punto, aggiungere la miscela di latte e panna e l'estratto di vaniglia. Mescolare gli ingredienti fino a ottenere un composto relativamente solido.
- ▶ Mettere il composto in frigorifero per circa 4 ore.
- ▶ Versare il composto nella ciotola per gelato e impostare il livello di velocità **1**.
- ▶ Premere il pulsante  per avviare la preparazione.
- ▶ Mescolare e congelare il composto fino a raggiungere la consistenza desiderata.
- ▶ Riporre la ciotola per gelato in freezer per altri 15-25 minuti per far rassodare il composto.


Il gelato alla vaniglia è la base ideale per un'ampia varietà di gusti di gelato:

- ▶ Rifinire il gelato alla vaniglia secondo i gusti personali, ad esempio con scaglie di cioccolato o noci tritate.
- ▶ Aggiungere gli altri ingredienti solo quando il gelato nella ciotola per gelato è quasi pronto.

Gelato alla banana Ingredienti per circa sei porzioni	
280 ml	Latte intero
100 ml	Panna montata
60 g	Zucchero a velo
1	Tuorlo/i d'uovo
1	Banana/e
15 ml	Succo di limone


#### Preparazione

- ▶ Sbucciare la banana e tagliarla a cubetti.
- ▶ Ridurre in purea la banana con il succo di limone.
- ▶ Mescolare in una ciotola la panna, lo zucchero e il tuorlo d'uovo fino a formare un composto omogeneo.
- ▶ Scaldare il latte in un tegame finché non si formano le prime bollicine sul bordo. Il latte non deve arrivare a bollire.

- ▶ Aggiungere il tuorlo d'uovo e la panna al latte caldo e mescolare fino a quando il tutto è uniformemente combinato. Lasciar raffreddare il composto.
- ▶ Mescolare la purea di banane al composto raffreddato.
- ▶ Mettere il composto in frigorifero per circa 4 ore.
- ▶ Versare il composto nella ciotola per gelato e impostare il livello di velocità **1**.
- ▶ Premere il pulsante  per avviare la preparazione.
- ▶ Mescolare e congelare il composto fino a raggiungere la consistenza desiderata.

Gelato al mango Ingredienti per circa sei porzioni	
350 ml	Latte intero
50 ml	Panna montata
50 g	Zucchero a velo
1-2	Mango

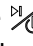
#### Preparazione

- ▶ Sbucciare il mango e privarlo dei semi, quindi tagliarlo a cubetti.
- ▶ Ridurre in purea il mango e infine aggiungere la panna alla purea, mescolando ancora bene il composto.
- ▶ Aggiungere il latte e lo zucchero al composto e mescolare nuovamente fino a ottenere un impasto omogeneo.
- ▶ Mettere il composto in frigorifero per circa 4 ore.
- ▶ Versare il composto nella ciotola per gelato e impostare il livello di velocità **1**.
- ▶ Premere il pulsante  per avviare la preparazione.
- ▶ Mescolare e congelare il composto fino a raggiungere la consistenza desiderata.

Frozen yogurt Ingredienti per circa sei porzioni	
150 ml	Latte intero
300 ml	Yogurt
100 g	Zucchero a velo
2	Tuorlo/i d'uovo

#### Preparazione

- ▶ Sbattere i tuorli d'uovo con lo zucchero fino a renderli spumosi.
- ▶ Scaldare il latte in un tegame finché non si formano le prime bollicine sul bordo. Il latte non deve arrivare a bollire.
- ▶ A questo punto, aggiungere con cautela il latte riscaldato al composto di tuorli e zucchero. Mescolare gli ingredienti fino a ottenere una crema omogenea.
- ▶ Riscaldare nuovamente l'intero composto per circa 15 minuti, finché non inizia ad addensarsi.
- ▶ Lasciar raffreddare il composto e poi aggiungere lo yogurt mescolando.
- ▶ Mettere il composto in frigorifero per circa 4 ore.
- ▶ Versare il composto nella ciotola per gelato e impostare il livello di velocità **1**.

- ▶ Premere il pulsante  per avviare la preparazione.
- ▶ Mescolare e congelare il composto fino a raggiungere la consistenza desiderata.
- ▶ Mettere quindi il composto in frigorifero per circa 30 minuti.
- ▶ Trasferire il composto in una ciotola e aggiungere una salsa o frutta a piacere.

## 16. Pulizia

### AVVERTENZA!

#### Pericolo di scossa elettrica!

Per evitare il pericolo di scosse elettriche, non immergere l'apparecchio in acqua o altri liquidi e non tenerlo sotto l'acqua corrente.

- Quando si pulisce l'apparecchio, scollegare la spina di alimentazione dalla presa elettrica.
- Per estrarre la spina dalla presa elettrica tirare la spina, non il cavo di alimentazione.
- Non esporre l'apparecchio a spruzzi e gocce d'acqua.

### AVVISO!

#### Possibili danni materiali!


L'apparecchio potrebbe subire danni a causa di utilizzo improprio.

- Non utilizzare in alcun caso detersivi corrosivi, abrasivi o granulati, a base di acido acetico, soda o solventi, in quanto possono danneggiare le superfici o le scritte sull'apparecchio.
- Non utilizzare spazzole metalliche o altri oggetti abrasivi.
- La protezione paraspruzzi non è resistente al calore. Non impostare la lavastoviglie a una temperatura superiore ai 50 °C.

### AVVERTENZA!

#### Pericolo di lesioni!

L'apparecchio può causare lesioni dovute alle lame affilate degli accessori del tritacarne e del frullatore nonché alle parti rotanti.

- Premere il pulsante  per spegnere l'apparecchio. Attendere che il motore si arresti completamente. Estrarre la spina di alimentazione dalla presa di corrente.
- Prima della pulizia rimuovere gli accessori dall'apparecchio principale. Evitare il contatto con le lame affilate.
- Per evitare lesioni, pulire le lame con una spazzola o un utensile adatto.
- Durante la pulizia prestare molta attenzione alle lame affilate.
- Non pulire gli inserti da taglio maneggiandoli a mani nude.

### 16.1. Accessori per planetaria

- ▶ Premere il pulsante di sblocco del braccio meccanico per sollevarlo.
- ▶ Rimuovere l'accessorio di mescolamento ruotandolo in senso antiorario e tirandolo verso il basso.

- ▶ Pulire la ciotola, l'accessorio di mescolamento utilizzato e il paraspruzzi con un detergente per stoviglie delicato o in lavastoviglie e asciugare accuratamente i componenti prima di riutilizzarli.
- ▶ Pulire la superficie dell'apparecchio con un panno morbido e leggermente inumidito.
- ▶ Dopo aver pulito il braccio meccanico riportarlo in posizione abbassata.

## 16.2. Accessori per tritacarne

- ▶ Lavare gli accessori con acqua calda e detersivo per stoviglie.
- ▶ Per la manutenzione, dopo la pulizia pulire i componenti in metallo con un panno leggermente imbevuto di olio da cucina.

### Pestello per salsicce, accessorio per kibbeh, pestello

- ▶ Gli accessori sono lavabili in lavastoviglie. Per un lavaggio delicato, si consiglia di lavare le parti a mano come descritto in precedenza.

### Attacco per tritacarne, vassoio, coclea, piastre forate, lame e anello di bloccaggio

- ▶ Questi accessori non sono lavabili in lavastoviglie. Pulirli come indicato in precedenza.

## 16.3. Pulizia rapida del frullatore in caso di sporco leggero

- ▶ Versare nel boccale min. 500 ml di acqua tiepida con un detergente per stoviglie delicato.
- ▶ Utilizzare la funzione a impulso (vedere "Funzione a impulso" a pagina 97).
- ▶ Sollevare il boccale del frullatore verso l'alto.
- ▶ Svitare il coperchio paraspruzzi assieme al coperchio/misurino.
- ▶ Gettare l'acqua di lavaggio.
- ▶ Risciacquare il boccale sotto l'acqua corrente, quindi asciugarlo.

## 16.4. Accessori per frullatore

Pulire la caraffa del frullatore, le lame, il coperchio/misurino nonché il coperchio paraspruzzi con un detergente delicato o in lavastoviglie e asciugare accuratamente le parti prima di riutilizzarle.

## 16.5. Accessori per ciotola per gelato

- ▶ Prima di pulirla, attendere che la ciotola per gelato sia a temperatura ambiente.
- ▶ Pulire la ciotola per gelato e l'accessorio di mescolamento con un panno morbido in acqua tiepida (< 55 °C) e un po' di detergente per stoviglie delicato. Non mettere la ciotola per gelato in lavastoviglie perché potrebbe danneggiarsi a causa delle temperature all'interno. Asciugare accuratamente la ciotola per gelato prima di congelarla.

## 17. Risoluzione dei problemi

Al momento della spedizione il prodotto è in condizioni perfette. Se nonostante ciò si dovesse riscontrare un problema, provare innanzitutto a risolverlo con l'ausilio della tabella seguente. In caso di malfunzionamento contattare il Servizio clienti (vedere cap. "23. Informazioni sul servizio di assistenza" a pagina 108).

Problema/ messaggio di errore	Possibile causa	Risoluzione dei problemi
L'apparecchio non funziona.	La spina di alimentazione non è collegata a una presa elettrica.	Collegare l'apparecchio solo a una presa elettrica installata a regola d'arte. La tensione di rete deve corrispondere a quella indicata nei dati tecnici dell'apparecchio.
	L'apparecchio si è surriscaldato.	Lasciare raffreddare l'apparecchio a temperatura ambiente.
<b>E:01</b>	Braccio meccanico orientato verso l'alto, non in posizione corretta	Abbassare il braccio meccanico fino all'innesto
<b>H</b>	Sensore a effetto Hall difettoso, il motore si ferma	Contattare il servizio clienti

## 18. Conservazione/trasporto

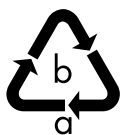
- ▶ Quando non si utilizza l'apparecchio per un lungo periodo, staccare la spina, avvolgere il cavo di rete attorno all'avvolgicavo, pulire l'apparecchio e riporlo in un luogo asciutto, al riparo da polvere, gelo e raggi diretti del sole.
- ▶ Assicurarci di tenere l'apparecchio fuori dalla portata dei bambini.
- ▶ Per evitare danni durante il trasporto, si consiglia di utilizzare l'imballaggio originale.

## 19. Smaltimento



### IMBALLAGGIO

L'imballaggio protegge l'apparecchio da eventuali danni durante il trasporto. Gli imballaggi sono prodotti con materiali che possono essere smaltiti nel rispetto dell'ambiente e destinati a un corretto riciclaggio.



Fare attenzione all'indicazione dei materiali di imballaggio per la raccolta differenziata dei rifiuti. Fare riferimento alle seguenti abbreviazioni (a) e codici numerici (b):  
1-7: plastiche/20-22: carta e cartone/80-98: materiali compositi



(Solo per la Francia)

Il simbolo "Triman" informa il consumatore che il prodotto è riciclabile e soggetto a un sistema esteso di responsabilità del produttore e a disposizioni di smistamento applicabili in Francia.



### APPARECCHIO

Tutti i prodotti usati contrassegnati con il simbolo a lato non devono essere smaltiti insieme ai rifiuti domestici.

Come previsto dalla direttiva 2012/19/UE, al termine del ciclo di vita dell'apparecchio occorre smaltirlo correttamente.

In questo modo i materiali contenuti nell'apparecchio verranno riciclati, riducendo l'impatto ambientale e gli effetti negativi sulla salute umana.

Consegnare il vecchio apparecchio a un centro di raccolta per rifiuti elettronici o a un centro di riciclaggio.

Per ulteriori informazioni, rivolgersi all'azienda locale di smaltimento o all'amministrazione comunale.

## 20. Ricambi

Per ordinare i ricambi, visitare il MEDIONServiceshop all'indirizzo <https://www.medion.com/medionserviceshop>.

Lì sono disponibili tutti i ricambi dei nostri prodotti.

Tutti i ricambi disponibili possono essere richiesti per 7 anni dalla data di acquisto.

## 21. Dati tecnici

Indirizzo del fornitore:	MEDION AG Am Zehnhof 77 45307 Essen GERMANIA
Modello:	MD 18440
Tensione nominale:	220-240 V~50-60 Hz
Classe di protezione:	II
Potenza nominale:	1200 W
Ciotola:	5 litri
Capacità max.:	2,6 kg/ farina 1,5 kg
<b>Dimensioni</b>	
Apparecchio (L x A x P):	ca. 44 x 35,2 x 22,5 cm
Peso netto:	4,2 kg



## 22. Informazioni sulla conformità UE

MEDION AG dichiara che l'apparecchio è conforme ai requisiti essenziali e alle altre disposizioni vigenti in materia:

- Direttiva EMC 2014/30/UE
- Direttiva Bassa tensione 2014/35/UE
- Direttiva sulla progettazione ecocompatibile 2009/125/CE
- Direttiva RoHS 2011/65/UE

## 23. Informazioni sul servizio di assistenza

Nel caso in cui il dispositivo non funzioni come desiderato o come previsto, per prima cosa contattare il nostro servizio clienti. Esistono diversi modi per mettersi in contatto con noi.

- In alternativa è possibile compilare il modulo di contatto disponibile alla pagina [www.medion.com/contact](http://www.medion.com/contact).
- Il nostro team di assistenza è raggiungibile anche via telefonicamente.

Italia	
Orari di apertura	Assistenza Post-Vendita
Lun.-ven.: 9.00-17.00	☎ 800 580250
Svizzera	
Orari di apertura	Assistenza Post-Vendita
Lun.-ven.: 9.00-19.00	☎ 0848 - 33 33 32
Indirizzo del servizio di assistenza	
<b>MEDION/LENOVO Service Center</b> <b>Ifangstrasse 6</b> <b>8952 Schlieren</b> <b>Svizzera</b>	



Queste e altre istruzioni per l'uso possono essere scaricate dal portale dell'assistenza [www.medionservice.com](http://www.medionservice.com).

Per ragioni di sostenibilità abbiamo deciso di non stampare le condizioni di garanzia: le nostre condizioni di garanzia sono reperibili sul nostro portale dell'assistenza.

È inoltre possibile effettuare una scansione del codice QR riportato a fianco e scaricare le istruzioni per l'uso dal portale dell'assistenza utilizzando un dispositivo portatile.

## 24. Note legali

Copyright 2024

Ultimo aggiornamento: 15. agosto 2024

Tutti i diritti riservati.

Le presenti istruzioni per l'uso sono protette da copyright. È vietata la riproduzione in forma meccanica, elettronica e in qualsiasi altra forma senza l'autorizzazione scritta da parte del produttore.

Il copyright appartiene all'azienda:

**MEDION AG**  
**Am Zehnthof 77**  
**45307 Essen**  
**Germania**

L'indirizzo riportato sopra non è quello a cui spedire la merce resa. Per prima cosa contattare sempre il nostro servizio clienti.



# Contents

<b>1. Information about this user manual</b> .....	<b>113</b>
1.1. Explanation of symbols .....	113
<b>2. Proper use</b> .....	<b>113</b>
<b>3. Safety instructions</b> .....	<b>114</b>
<b>4. Package contents</b> .....	<b>116</b>
<b>5. Appliance overview</b> .....	<b>116</b>
<b>6. Before using the appliance for the first time</b> .....	<b>118</b>
6.1. Inserting and changing stirrers .....	118
6.2. Areas of application .....	118
<b>7. Using the food processor</b> .....	<b>119</b>
7.1. Presetting operating time/speed .....	119
<b>8. Practical tips</b> .....	<b>119</b>
8.1. Mixing and kneading dough .....	119
8.2. Beating eggs.....	120
8.3. Whipping cream.....	120
8.4. Mixing shakes, cocktails or other liquids.....	120
<b>9. Using a mixer</b> .....	<b>120</b>
9.1. Assembling the mixing container .....	120
9.2. Fitting the mixing container .....	120
9.3. Insert the measuring cup into the splash guard lid.....	121
9.4. Place the splash guard lid on the mixing container .....	121
9.5. Chopping food .....	121
<b>10. Mixer recipes</b> .....	<b>121</b>
10.1. Strawberry smoothie.....	121
10.2. Raspberry and orange smoothie.....	121
<b>11. Using the mincer</b> .....	<b>121</b>
11.1. Assembling and using the mincer .....	122
11.2. Assembling and using the mincer with sausage attachment .....	123
11.3. Fitting and using the biscuit attachment .....	123
11.4. Fitting and using the pasta attachment .....	123
11.5. Assembling and using the kibbeh attachment.....	124
11.6. After using the mincer .....	124
<b>12. Mincer recipes</b> .....	<b>124</b>
12.1. Meatballs.....	124
12.2. Kibbeh .....	125
<b>13. Use the ice cream bowl</b> .....	<b>125</b>
13.1. Attaching the ice cream bowl and stirrer .....	125
<b>14. Making ice cream</b> .....	<b>126</b>
<b>15. Ice cream recipe suggestions</b> .....	<b>127</b>
<b>16. Cleaning</b> .....	<b>128</b>
16.1. Food processor accessories .....	128
16.2. Mincer accessory parts.....	128
16.3. Quick cleaning of the mixer for light soiling .....	128
16.4. Mixer accessories .....	128
16.5. Ice cream bowl accessories.....	128
<b>17. Troubleshooting</b> .....	<b>129</b>
<b>18. Storing/transporting</b> .....	<b>129</b>
<b>19. Disposal</b> .....	<b>129</b>
<b>20. Spare parts</b> .....	<b>129</b>
<b>21. Technical specifications</b> .....	<b>130</b>
<b>22. EU declaration of conformity</b> .....	<b>130</b>
<b>23. Service information</b> .....	<b>130</b>
<b>24. Legal Notice</b> .....	<b>130</b>





# 1. Information about this user manual



Thank you for choosing our product. We hope you enjoy using this appliance.

Please read the safety instructions and the user manual carefully before using the appliance for the first time. Note the warnings on the appliance and in the user manual.

Always keep the user manual close to hand. If you sell the appliance or give it away, please ensure that you also pass on this user manual. It is an essential component of the product.

## 1.1. Explanation of symbols

If a block of text is marked with one of the warning symbols listed below, the hazard described in that text must be avoided to prevent the potential consequences described there from occurring.



### **DANGER!**

Warning: risk of fatal injury!



### **WARNING!**

Warning: risk of possible fatal injury and/or serious irreversible injuries!



### **CAUTION!**

Warning: risk of possible minor and/or moderate injuries!



### **CAUTION!**

Risk of crushing due to moving parts.



### **NOTICE!**

Follow these instructions to prevent damage to the appliance!



### **WARNING!**

Warning: risk of electric shock!



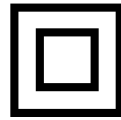
Notes regarding assembly or operation



Follow the instructions in the user manual!



Symbol for alternating current (AC)



Protection class II



Symbol used in the EU to indicate materials that come into contact with food, such as packaging or appliance surfaces.

## 2. Proper use

This appliance is intended for processing foods in normal household quantities:

- kneading or stirring foods such as dough, crèmes, cream or egg whites
- The mincer attachment is used to mince food. You can shape minced meat, sausages, pasta, biscuits or kibbeh with the corresponding attachments.
- The mixer is designed for chopping, puréeing and mixing food.
- Making ice cream

This appliance is designed for use in private households and similar household applications, such as:

- in staff kitchens in retail outlets, offices and other commercial or work environments
- on agricultural estates
- by customers in hotels, motels and other accommodation facilities
- in bed-and-breakfast establishments.

When used in commercial areas, the regulations that apply there must be observed.

- ▶ Please note that we shall not be liable in cases of improper use:
- ▶ Do not modify the appliance without our consent and do not use any auxiliary equipment that we have not approved or supplied.
- ▶ Only use replacement parts or accessories that we have supplied or approved.
- ▶ Comply with all the information in this user manual, especially the safety instructions. Any other use is considered improper and can cause personal injury or property damage.

### 3. Safety instructions

- This appliance must not be used by children. Keep the appliance and its mains cable out of reach of children.
- Keep the appliance and its accessories out of the reach of children.
- This appliance may be used by persons with reduced physical, sensory or mental abilities or by those without experience and/or knowledge, as long as they are supervised or have been instructed in the safe use of the appliance and have understood the dangers involved.
- Children must not be allowed to play with the appliance.
- Cleaning and user maintenance must not be carried out by children.
- Children do not recognise the dangers that can arise when handling electrical appliances. Please be particularly careful while using the appliance if there are children nearby.
- Always unplug the appliance from the mains if it is to be left unattended, and before you assemble, disassemble or clean it.



#### **WARNING!**

#### **Risk of electric shock!**

There is a risk of electric shock due to live parts.

- Only connect the appliance to a properly installed power socket. The mains voltage must match the technical specifications for the appliance.
- The power socket must be easily accessible so you can unplug the appliance from the mains quickly if necessary.
- Check the appliance and the mains cable for damage before using the appliance for the first time and after each use.

- Do not use the appliance if you notice that it, or its mains cable, is damaged.
- Contact our customer service team without delay if the appliance has been damaged during transport (see "23. Service information" on page 130).
- Do not, under any circumstances, make any unauthorised modifications to the appliance or try to open and/or repair a component yourself.
- If there is damage to the mains connection cable on this appliance, it must be replaced by the manufacturer, its customer service department or another suitably qualified person. This is necessary to avoid hazards.
- Ensure that the mains cable does not come into contact with hot appliance parts or other heat sources.
- Never open the housing.
- Do not kink the mains cable or wrap it around the appliance. Unwind the cable fully when using the appliance. Do not kink or crush the mains cable.
- Do not use the appliance outdoors.
- Do not expose the appliance to extreme conditions. Avoid:
  - high humidity or wet conditions
  - extremely high or low temperatures
  - direct sunlight
  - naked flames.

The appliance must not be submerged in water or other liquids, nor exposed to running water or used in damp environments, as this may result in an electric shock.

- Unplug the appliance from the socket:
  - when you are cleaning or maintaining the appliance
  - when you are assembling or disassembling the appliance
  - if the appliance is damp or wet
  - if you are no longer using the appliance
  - when the appliance is unattended
  - during thunderstorms.

- Do not let the appliance come into contact with water or other liquids. Keep the appliance, the mains cable and the mains plug away from wash basins, sinks and similar.
- Do not place any objects filled with liquid (e.g. vases or drinks) on or near the appliance.
- Never touch the appliance or mains cable with damp or wet hands.
- Use the appliance indoors only.
- No action is required by the user to switch the product between 50 and 60 Hz. The product is suitable for both 50 and 60 Hz.

**WARNING!****Risk of injury!**

Touching moving parts and/or improper use of the appliance will result in injury.

- Avoid touching the moving parts.
- Only when the stirrer is completely stopped should you remove any dough stuck to the edge of the mixing bowl with a spatula.
- Keep hair, clothing, hands, cutlery, cooking spoons or similar away from the appliance while you are using it, to avoid injuring yourself or damaging the appliance.
- Always disconnect accessories from the swivel arm before cleaning.
- The appliance must be switched off and disconnected from the mains before replacing any accessories or additional parts that move during operation.
- Be careful when emptying and cleaning the bowl.
- Only use this appliance to process foods in normal household quantities.
- Only use the appliance when it is fully assembled for use.

- The cutting attachments of the mincer and the blade set of the mixer are very sharp. Do not touch the blades.

**CAUTION!****Risk of burns!**

You may scald yourself if you use the appliance with food that is hotter than 60°C.

- Do not pour hot food into the mixing container or mixing bowl.

**CAUTION!****Risk of injury!**

Injuries may result from using the appliance carelessly.

- Ensure the mains cable does not become a tripping hazard – do not use an extension cable.
- Place the appliance on a stable, level surface.
- Never place the appliance on the edge of a table – it could tip over and fall.

**NOTICE!****Possible damage to the appliance!**

Using the appliance in a way that was not intended may damage it.

- Do not use the food processor without food.
- Do not use the appliance for more than 4 minutes at maximum power without interruption to avoid the motor overheating. After this period of use, allow the appliance to cool down to room temperature for approx. 10 minutes before using it again.
- Do not process dough which is too firm in the appliance.

- Do not use any harsh or abrasive cleaning agents or objects to clean the accessories and the housing because they could damage the surfaces.
- The splash guard is not heatproof. Do not set the temperature of the dishwasher to above 50°C.
- Do not expose the ice cream bowl to naked flames or other sources of heat. Never place the ice cream bowl on a hot cooker hob or put it in the dishwasher. A damaged ice cream bowl can lead to fires, electric shocks, damage to the main appliance and cooling failures.

## 4. Package contents

### **⚠ DANGER!**

#### **Risk of choking and suffocation!**

There is a risk of choking and suffocation due to swallowing or inhaling small parts or plastic wrap.

- Keep all packaging materials used out of the reach of children.
- Do not let children play with the packaging material.

- ▶ Remove the product from the packaging and remove all packaging materials.
- ▶ Please check the package contents to ensure that all items are included and in perfect condition. If anything is missing or damaged, contact us within 14 days of purchase.

The following items are supplied with your product:

- Food processor
- Flat beater
- Dough hook
- Whisk
- Splash-guard lid with filler opening
- Mincer with accessories
- Mixer with lid/measuring cup
- Ice cream bowl with accessories
- Short manual

## 5. Appliance overview

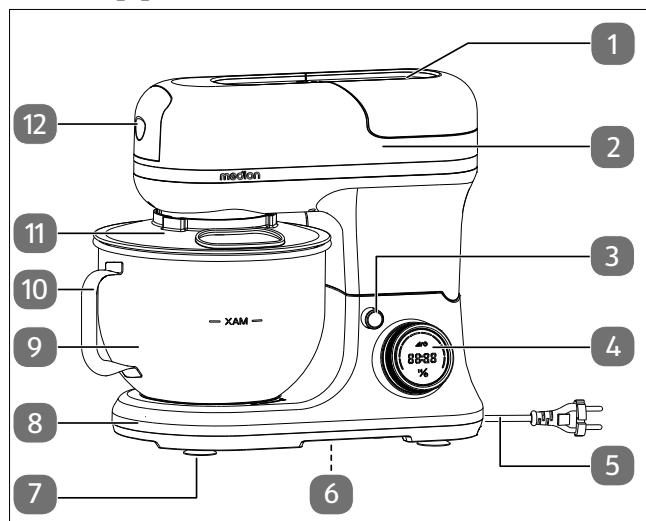


Fig. 1 – Overall view with mixing bowl

1. Mixer mount with cover
2. Swivel arm
3. Swivel arm release button
4. Speed regulator (turning)/controls/display field (see Fig. 3)
5. Mains cable with plug
6. Cable winder (not shown, on the underside)
7. Suction feet
8. Appliance base
9. Mixing bowl
10. Handle
11. Splash guard
12. Mincer mount with cover

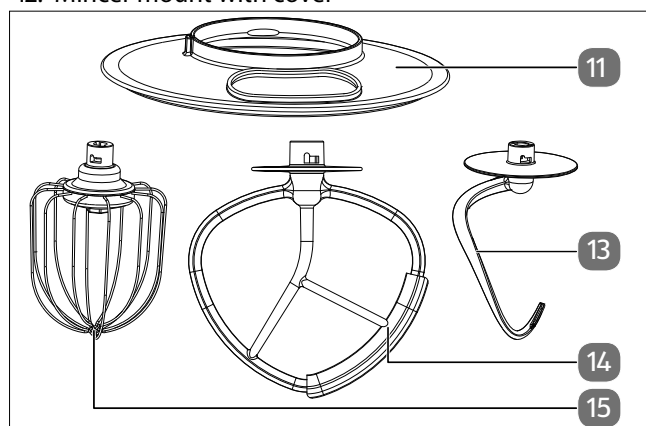


Fig. 2 – Stirrers

13. Dough hook
14. Flat beater
15. Whisk

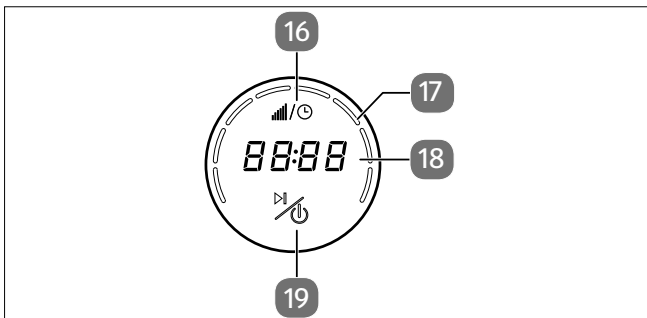


Fig. 3 – Control elements/display field

- 16. Timer: Set automatic switch-off/speed
- 17. Speed bar display
- 18. Operating time display, error code display
- 19. Switch the appliance on/off, start/interrupt stirring process

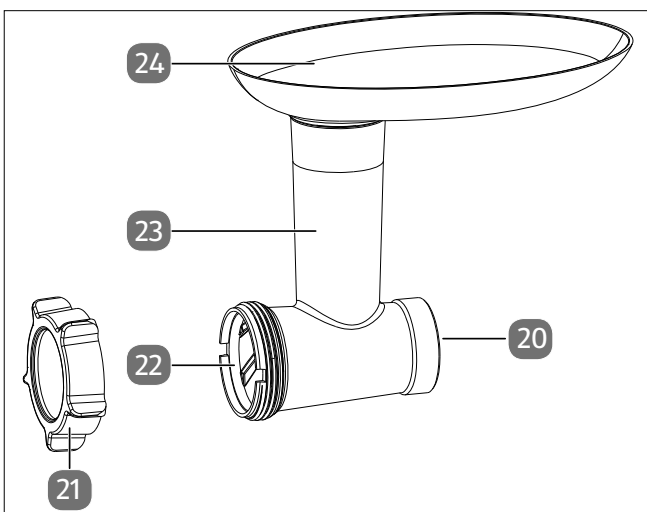


Fig. 4 – Mincer

- 20. Connector
- 21. Locking ring
- 22. Worm housing
- 23. Feed chute
- 24. Filling tray

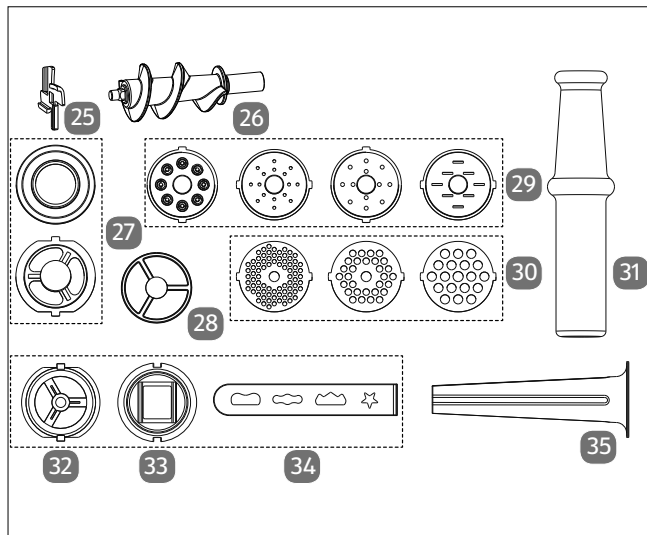


Fig. 5 – Mincer accessories

- 25. Blades
- 26. Worm screw
- 27. Kibbeh ring/kibbeh attachment
- 28. Sausage attachment
- 29. Pasta attachments
- 30. Perforated disc (fine/medium/coarse)
- 31. Pusher
- 32. Worm gear for biscuits
- 33. Holder for biscuit press attachment
- 34. Biscuit press attachment
- 35. Filler neck

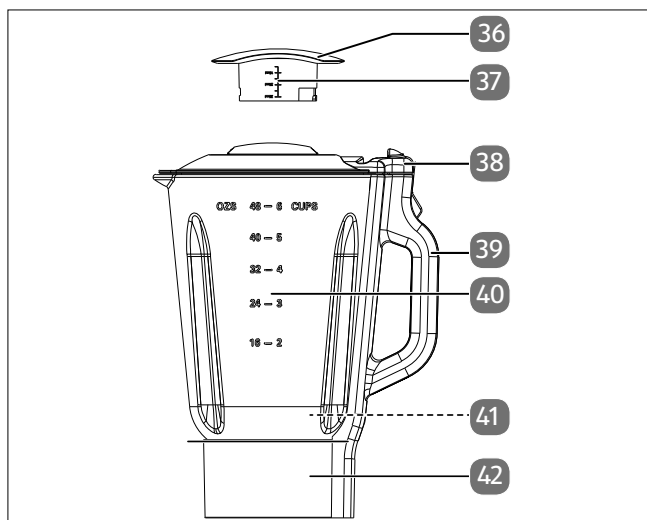


Fig. 6 – Mixer

- 36. Lid/measuring cup
- 37. Measuring scale
- 38. Splash guard lid
- 39. Handle
- 40. Measuring scale
- 41. Blade set (inside, not shown)
- 42. Mixer base

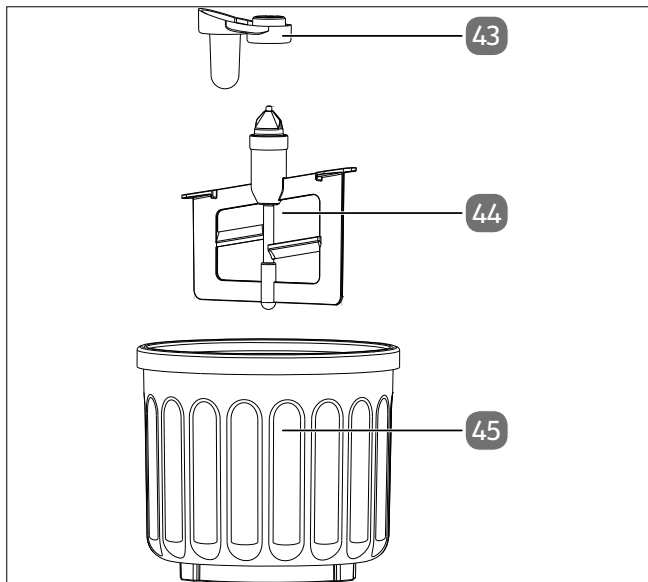


Fig. 7 – Ice cream bowl with accessories

- 43. Connector
- 44. Stirrer
- 45. Ice cream bowl

## 6. Before using the appliance for the first time

- ▶ Before using for the first time, rinse the accessories thoroughly with warm water and washing-up liquid. After cleaning, dry the accessories thoroughly before switching on the appliance.



The appliance is driven by an electric motor. This can lead to a slight smell during initial operation. This smell is normal and is not a sign of a malfunctioning appliance. Ensure that there is adequate ventilation.

### 6.1. Inserting and changing stirrers

- ▶ Press the release button to lift the swivel arm. Make sure that the swivel arm engages in the upper position.
- ▶ Place the mixing bowl on the appliance base mount.
- ▶ Turn the mixing bowl as far as it will go towards the closed lock symbol until it clicks into place (see Fig. 8).

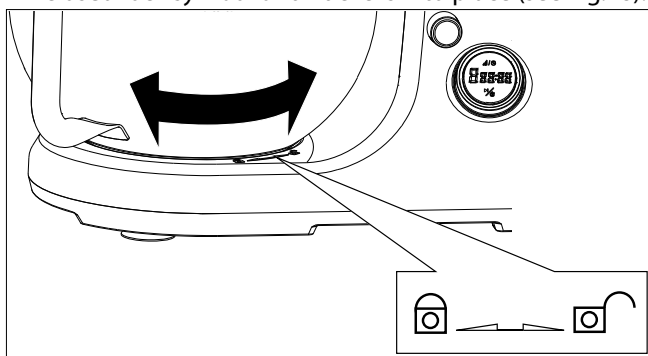
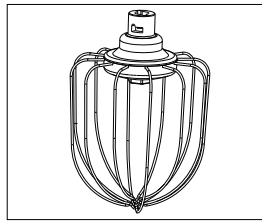


Fig. 8 – Inserting and locking the mixing bowl

## 6.2. Areas of application

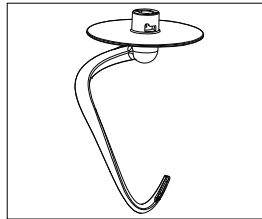


### Whisk

Use the whisk for lightly beaten foods:

- Eggs
- Egg whites
- Whipping cream
- Pudding
- Cake icing
- Some cakes & sweets ...

Recommended speed: 4 to 8, depending on the thickness of the dough/food mixture

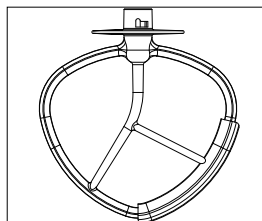


### Dough hook

Use the dough hook for mixing and kneading yeast dough:

- Loaves of bread
- Bread rolls
- Raisin bread
- Shortcrust pastry
- Some cakes ...

Recommended speed: 1 to 3, depending on the thickness of the dough/food mixture



### Flat beater

Use the flat beater for normal to thick doughs or food mixtures:

- Cakes
- Pancake batter
- Sweets
- Cookies
- Pastry goods ...

Recommended speed: 3 to 5, depending on the thickness of the dough/food mixture

- ▶ Place the splash guard on the swivel arm until it engages. It prevents the drive shaft from coming into contact with the dough.

Mount the stirrer on the food processor as shown.

- ▶ Insert the stirrer into the holder in the swivel arm from below (see Fig. 9).

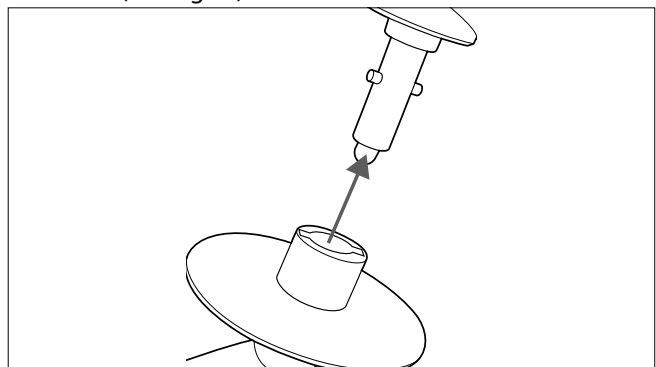


Fig. 9 – Sliding the stirrer onto the holder

- ▶ Push the stirrer up and turn it clockwise until it engages. A stirrer can only be inserted and turned correctly if

the guide nose is in the corresponding guide slot (see Fig. 10).

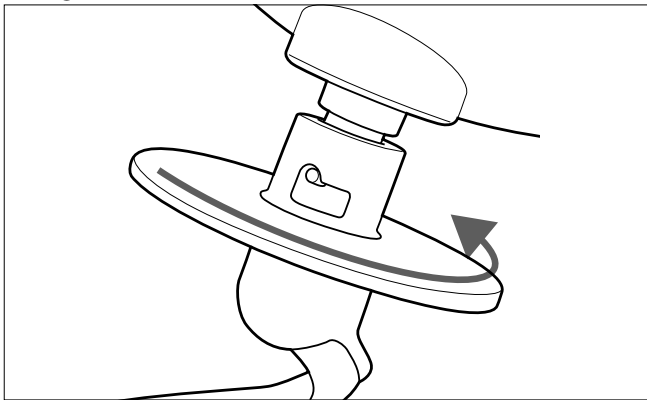


Fig. 10 – Securing stirrer

- ▶ Press the release button and fold the swivel arm down to the operating position.

## 7. Using the food processor

### NOTICE!

#### Possibility of damage to the appliance!

The motor can overheat and get damaged.

- Do not overload the motor by overfilling the mixing bowl (max. 2.6 kg, of which 1.5 kg is flour).
- The maximum operating time is 4 minutes if the appliance is operated at full power.

The food processor is prepared as described above and the ingredients are placed in the mixing bowl. You can subsequently add food through the filler opening on the splash guard.

- ▶ Only connect the appliance to a properly installed power socket. The mains voltage must match the technical specifications for the appliance (see Page 130).

The button lights up.

- ▶ Make sure that the swivel arm is engaged in the operating position.
- ▶ Press the button to switch on the appliance. The display field shows **0000** in the operating time display and the speed display does not show any bar.



The speed regulator is a rocker switch:

Gently turn the speed regulator once up to the stop for each speed setting/30-second interval until the desired value is displayed.

- Do not turn the speed regulator all the way round!

- ▶ Set the speed regulator to the desired level:
  - Turn right: Increase speed
  - Turn left: Reduce speed

The recommended speed settings for different applications are listed under “6.2. Areas of application” on page 118. Levels **0** (off) to **8** (fast) can be set and are indicated as a bar display.

- ▶ Press the button to start the process.
- ▶ Press the button briefly to interrupt the stirring process.

- ▶ Press and hold the button to switch the appliance off.

### Pulse function

- ▶ The pulse function allows you to individually control the duration and frequency of food processing. If no speed has been set yet, turn the speed regulator to the left. Hold the speed regulator briefly in position to switch the appliance on for a pulse. As soon as you release the speed regulator, the appliance stops.



If the release button is pressed during the stirring process and the swivel arm is raised, the speed is immediately set to **0** and **E:01** is displayed in the operating time display. If the swivel arm is lowered again and it is engaged, the stirring process is continued and the remaining operating time is displayed.

- ▶ Unplug the mains plug.
- ▶ Press the release button and the swivel arm lifts; remove the stirrer from the holder on the swivel arm.
- ▶ Turn the mixing bowl anti-clockwise to remove.
- ▶ When the dough is ready, remove it from the mixing bowl with a spatula.
- ▶ Remove the splash guard from the swivel arm.
- ▶ Clean the bowl, stirrer and splash guard (see Page 128).

## 7.1. Presetting operating time/speed

- ▶ Press the button to set the operating time. After the set time, the appliance switches off automatically (max. 20 minutes).
  - Turn right: Extend the operating time by 30 seconds at a time
  - Turn left: Reduce operating time by 30 seconds at a time

If you do not set an operating time, the appliance automatically switches off after 20 minutes.

- ▶ Press the button again to set the speed.
  - Turn right: Increase speed
  - Turn left: Reduce speed
- ▶ Press the button to start the process.

## 8. Practical tips

### 8.1. Mixing and kneading dough

Use the flat beater or the dough hook to knead dough.

- ▶ The best dough mixture for kneading is a ratio of 5 parts flour to 3 parts water. Fill the mixing bowl to 3/4 full.
- ▶ When filling the mixing bowl, make sure that the maximum flour quantity of 1.5 kg is not exceeded.

Use the dough hook or flat beater for mixing.

- ▶ When using the dough hook or flat beater, switch to speed setting **1** for at least 10 seconds, followed by speed setting **2** for at least 10 seconds and finally to speed setting **3** for up to 3 minutes.

- ▶ Do not operate for longer than 4 minutes at full power. If more time is needed, wait 10 minutes with the appliance switched off and then continue using it.

## 8.2. Beating eggs

Use the whisk to beat eggs (yolks or egg whites).

- ▶ Use the speed setting 6 or 8 and beat the egg whites continuously until stiff for approx. 4 minutes.
- ▶ Do not beat the egg whites from more than 12 eggs at once.
- ▶ Do not operate for longer than 4 minutes at full power. If more time is needed, wait 10 minutes with the appliance switched off and then continue using it.

## 8.3. Whipping cream

- ▶ Use the whisk to whip cream.
- ▶ Use fresh cream.
- ▶ For whipping cream, use speed setting 6 to 8 and beat for 3 to 4 minutes.
- ▶ Be careful not to overfill the mixing bowl when adding fresh milk, cream or other ingredients to the mixing bowl.
- ▶ Do not operate for longer than 4 minutes at full power. If more time is needed, wait 10 minutes with the appliance switched off and then continue using it.

## 8.4. Mixing shakes, cocktails or other liquids

Use the whisk to mix milkshakes, cocktails and other liquids.

- ▶ Mix the ingredients according to the desired recipe for about 4 minutes at a speed of 1 to 6.
- ▶ Be careful not to overfill the mixing bowl.
- ▶ Do not operate for longer than 4 minutes at full power. If more time is needed, wait 10 minutes with the appliance switched off and then continue using it.

## 9. Using a mixer

### ⚠ CAUTION!

#### Risk of injury!


There is a risk of injury due to moving and sharp parts.

- When using with a mixer, place the mixing bowl so that the rotating attachment for the stirrers is protected. There is a risk of crushing!
- Avoid touching the blades.
- Never reach into the mixing container when the appliance is in use.
- Never remove the splash guard lid from the mixing container before the blade set has come to a standstill.
- Never remove the mixing container from the power base before the blade set has come to a standstill.
- Always set the speed to 0 and switch off the appliance before placing the mixing container on the power base or removing it from the power base.
- Never use the mixing container unless the splash guard lid is securely fitted.

### ⚠ NOTICE!

#### Possibility of damage to the appliance!

The motor can overheat and get damaged.

- Do not overload the motor by putting large quantities of frozen ingredients or extremely hard ingredients (such as nuts) into the mixing container.
- Fill the mixing container with at least 500 ml of liquid to avoid the appliance overheating.
- If the motor starts to run unevenly, switch off the appliance immediately – press the  button to interrupt the process.
- Unplug the mains plug and remove some of the ingredients from the mixing container. Only insert the mains plug into the socket once the accessories have been fully assembled.
- The maximum operating time is 4 minutes if the appliance is operated at full power. The maximum mixing time is 3 minutes.

### 9.1. Assembling the mixing container

- ▶ Insert the blade unit into the mixer base.
- ▶ Place the sealing ring on the inner edge of the blade unit.
- ▶ Insert the mixer base with blade unit and sealing ring into the mixer container from below and turn the base clockwise to tighten.

### 9.2. Fitting the mixing container

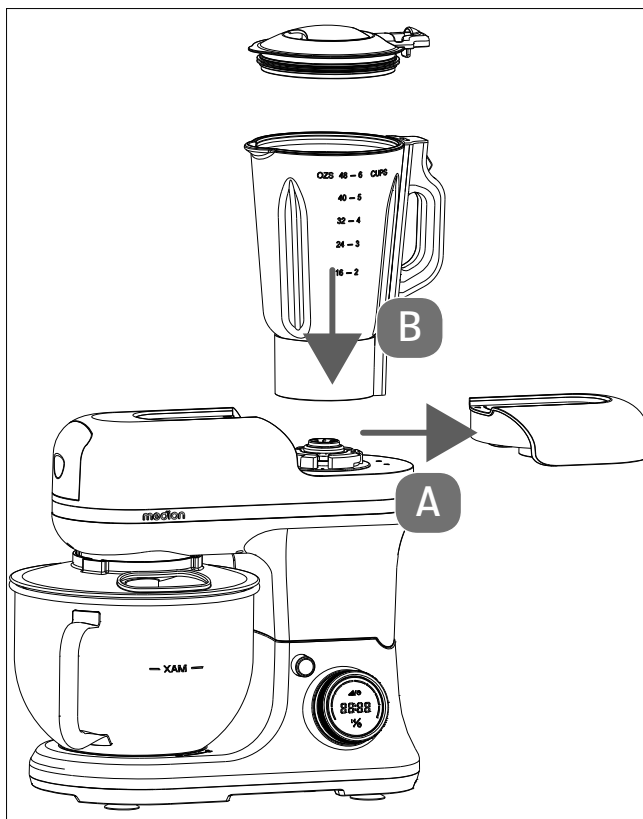


Fig. 11 – Inserting the mixing container

- ▶ Lower the swivel arm if necessary. Make sure that the arm is firmly locked in place on the housing base.



- ▶ Remove the cover from the mixer mount (A) by swivelling the cover to the left and removing it.
- ▶ Place the mixing container with the handle pointing to the right directly onto the drive shaft of the power base (B) so that the locking tabs engage in the corresponding recesses.



Take care to ensure that the mixing container has been attached to the power base correctly. The mixer will not work if the mixing container is not attached correctly.

### 9.3. Insert the measuring cup into the splash guard lid

- ▶ Insert the measuring cup into the splash guard lid from above so that the locking tabs fit into the recesses.

### 9.4. Place the splash guard lid on the mixing container

- ▶ Place the splash guard lid on the mixing container so that the spill protection on the splash guard lid completely covers the spout of the mixing container.

### 9.5. Chopping food

- ▶ Chop up larger pieces of the mixture before placing them in the mixing container, so that they fit without needing to be squashed in.
- ▶ Fill the mixing container.
- ▶ Place the splash guard lid with filler opening lid on the mixing container.
- ▶ Select the speed depending on the application:

Speed	Application
3–4	for easy processing of liquids
5–6	for a firmer consistency – for mixing liquids and solid foods
Pulse function (see “Pulse function” on page 119)	for ice crushing and short, powerful pulse movements



For optimal results when chopping, use the pulse function to process the food (“Pulse function” on page 119). Extended operation may chop the food too finely.

- ▶ If bits of food (for example, when processing herbs and spices or wet ingredients) remain stuck to the inside of the container, switch the appliance off and use a flat mixing spoon or spatula to remove them. Then put these pieces into the container and chop them with two or three bursts of pulses.
- ▶ To add ingredients, either remove the splash guard lid completely or just the lid/measuring cup. After adding, be sure to close the mixing container with the splash guard lid.

- ▶ Once the mixture has been sufficiently chopped, wait until the blades stop moving.
- ▶ Press the button to interrupt the process and pull the mains plug out of the socket.
- ▶ Lift up the mixing container vertically to remove it from the mixer mount.
- ▶ Empty the mixing container and then clean it.

## 10. Mixer recipes

### 10.1. Strawberry smoothie

#### Ingredients (for 2 portions)

- 350 g Strawberries
- 1 Banana
- 500 ml Orange juice
- 1 tbsp. Honey (wild forest honey)

#### Preparation

- ▶ Wash and quarter the strawberries. Peel the banana. Add the ingredients into the mixing container. Purée the ingredients until smooth and serve immediately.
- ▶ Sweeten with sugar to taste.

Tip: Smoothies taste best when the ingredients are well chilled.

### 10.2. Raspberry and orange smoothie

#### Ingredients (for 2 portions)

- 250 g Raspberries, fresh or defrosted
- 200 g Natural yoghurt
- 300 ml Orange juice (freshly squeezed)

#### Preparation

- ▶ Put the raspberries and yoghurt in the mixing container and purée for about 30 seconds until creamy. Add the orange juice and mix again.
- ▶ Sweeten with sugar to taste.

Tip: Smoothies taste best when the ingredients are well chilled.

## 11. Using the mincer

### CAUTION!

#### Risk of injury!

There is a risk of injury due to moving and sharp parts.

- When using with a mincer, place the mixing bowl so that the rotating attachment for the stirrers is protected. There is a risk of crushing!
- Take care when handling the sharp edges of the cutting tool.
- Never reach into the feed chute or the outlet opening with your hands during mincer operation.
- Use only the pusher to push food into the feed chute.
- Never put anything into the feed chute other than the attachment and the appropriate pusher for the food to be processed.
- After switching off, the drive continues to run briefly. Wait until the drive has come to a complete stop before changing accessories or parts.



- Never remove the filling tray before the cutting tools have stopped moving completely.

**NOTICE!**

**Possible damage to the appliance!**

Using the appliance in a way that was not intended may damage it.

- Do not use the kibbeh attachment together with the blade and a perforated disc.
- Do not process hard or fibrous foods such as bones, nuts or ginger.

- ▶ Only insert the mains plug into the socket once the accessories have been fully assembled.
- ▶ Depending on the application, fit the appropriate attachments as described below.
- ▶ Prepare the food.
- ▶ Press the  button to switch on the appliance.
- ▶ Select a processing speed of **6** to **8** or, depending on the application, the pulse function.
- ▶ Press the  button to start the process.



Do not use the mincer for more than 5 minutes; after this take a break for at least 10 minutes.

**11.1. Assembling and using the mincer**

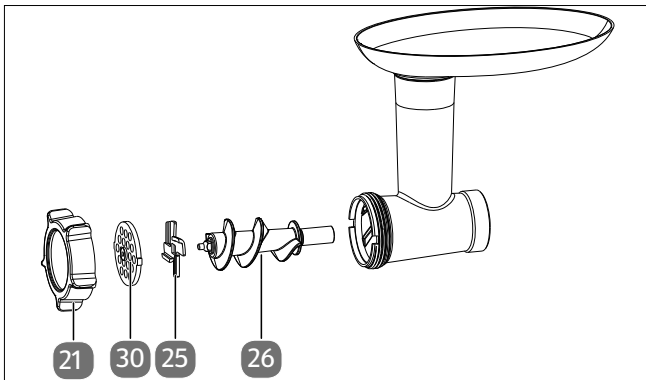


Fig. 12 – Mincer accessory parts

- ▶ To completely disconnect the food processor from the power supply, unplug the plug from the power socket.
- ▶ Slide the mincer mount cover upwards and put it to one side.
- ▶ Lower the swivel arm if necessary. Make sure that the arm is firmly locked in place on the housing base.
- ▶ Hold the locking button and insert the worm housing into the mincer connection. Tighten the worm housing by turning it to the left so that the filling opening is at the top. Make sure that the worm housing is seated securely in the mincer connection on the food processor.
- ▶ Place the worm screw into the worm housing with the hexagonal piece forward.
- ▶ Assemble the mincer with the accessories in the order shown above (see Fig. 12).

- ▶ Select a suitable perforated disc and place it on the axis of the worm housing. Ensure that the perforated disc is inserted into the worm housing with the groove in the correct position and the tab pointing forwards (see Fig. 13).

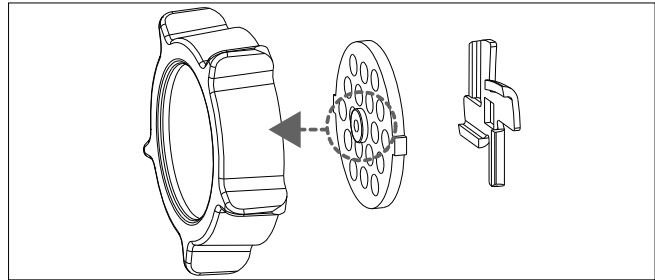


Fig. 13 – Inserting the perforated disc correctly

Perforated disc	Examples of use
Perforated disc (fine)	cooked, deboned meat, poultry, fish e.g. for adding to soup, pork/lamb/beef for making minced meat for meatballs or meat loaf, bacon/pork/lamb for making sausage meat for sausages/pies
Perforated disc (medium)	deboned pork/lamb/beef for making smooth sausages or pies
Perforated disc (coarse)	deboned pork/lamb/beef for making coarse sausages or for adding to soup

- ▶ Finally, screw the attachment ring clockwise onto the thread.
- ▶ Place the filling tray from above onto the mincer feed chute.



Fig. 14 – Mincer mounted

- ▶ Cut the meat into pieces so that the pieces of meat fit easily into the feed chute (approx. 20 x 20 x 60 mm).



The pieces should be sinew-free, boneless and as low in fat as possible.

- ▶ Place the meat into the filling tray and push it down gently using the pusher.

## 11.2. Assembling and using the mincer with sausage attachment

### Processing finished sausage mixture

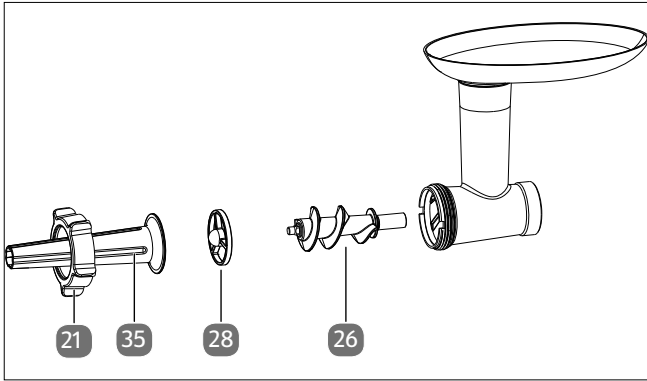


Fig. 15 – Accessories for making sausages

- ▶ Use the sausage attachment and sausage filling nozzle to fill sausage mixture into natural or artificial sausage skins.

When processing prepared sausage mixture, proceed as follows:

- ▶ Assemble the mincer as shown above and follow the assembly procedure as described at "11.1. Assembling and using the mincer" on page 122 .
- ▶ Prepare the meat according to the recipe.
- ▶ Pull the sausage skin over the sausage attachment and knot the end.
- ▶ Hold the sausage skin loosely with one hand and switch on the appliance.
- ▶ Push the sausage mixture down gently using the pusher.



Make sure that the sausage skin is filled loosely, because sausages expand when cooked or grilled and the sausage skin can tear. Ask a second person for assistance if necessary.

### Mincing meat and making sausages in one process

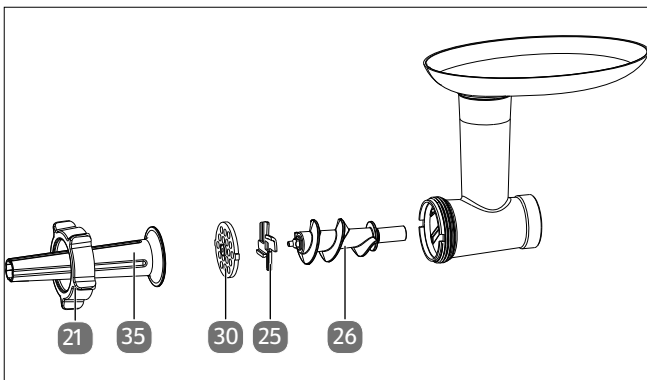


Fig. 16 – Accessories for mincing/making sausages

- ▶ To mince pieces of meat and make sausages in a single operation, assemble the mincer with meat cutter disc and blade as described at "11.1. Assembling and using the mincer" on page 122.

- ▶ Then attach the sausage attachment and screw the attachment ring onto the thread of the mincer.

Proceed as described at "Processing finished sausage mixture" on page 123 when making sausages.

## 11.3. Fitting and using the biscuit attachment

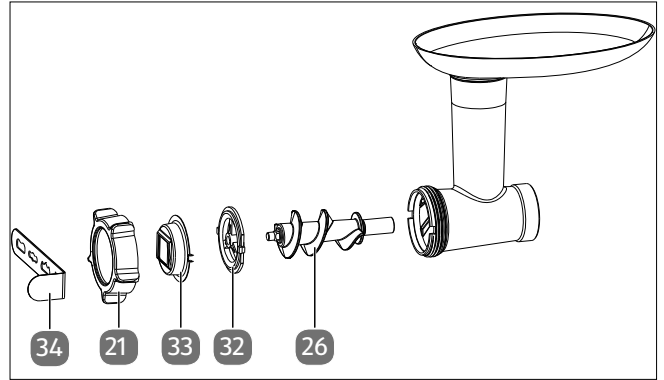


Fig. 17 – Accessories for biscuits

- ▶ To make biscuits from biscuit dough, mount the holder and biscuit press attachment as well as the worm gear in the order as shown (see Fig. 17).
- ▶ Screw the attachment ring clockwise onto the thread of the worm housing.
- ▶ Push the biscuit press attachment sideways into the holder. Slide the desired attachment in front of the filling opening.
- ▶ Place the dough into the filling tray and use the pusher to push the dough into the feed chute.

## 11.4. Fitting and using the pasta attachment

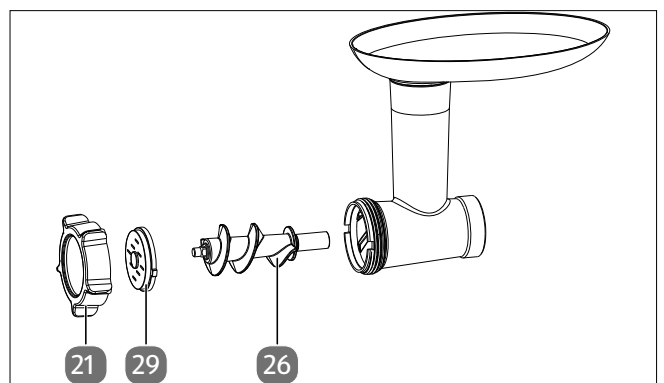


Fig. 18 – Accessories for pasta

- ▶ To make pasta from pasta dough, use one of the four pasta attachments.

- ▶ Assemble the mincer as shown above and follow the assembly procedure as described at "11.2. Assembling and using the mincer with sausage attachment" on page 123.

## 11.5. Assembling and using the kibbeh attachment

Using the kibbeh attachment, you can form small hollow rolls of meat or vegetables that you can then fill with your preferred stuffing.

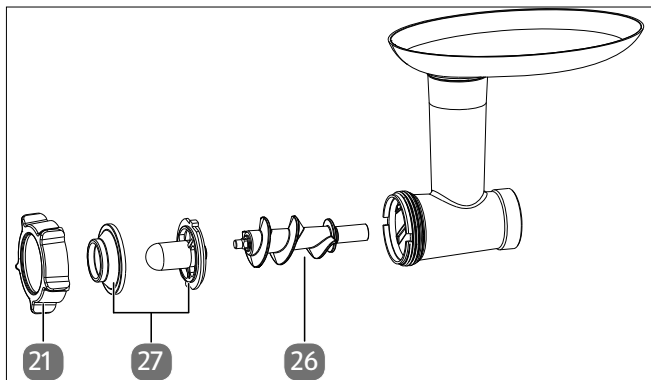


Fig. 19 – Accessories for kibbeh


- ▶ Use the kibbeh ring and the kibbeh attachment to make kibbeh mixture.
- ▶ Assemble the mincer as shown above and follow the assembly procedure as described at "10.2. Equipping the mincer with the sausage attachment."
- ▶ Prepare the minced meat mixture for the rolls and for the filling according to the recipe "12.2. Kibbeh" on page 125 or a recipe of your choice.
- ▶ Switch on the appliance as described above.
- ▶ Push the minced meat mixture down gently using the pusher.
- ▶ Cut the rolls into your preferred length.



Make sure that the minced meat mixture is pressed through the mincer evenly. Ask a second person for assistance if necessary.

- ▶ Switch off the appliance.
- ▶ Fill the minced meat rolls with a kibbeh filling.
- ▶ Seal the kibbeh and grill or fry the rolls.

## 11.6. After using the mincer

- ▶ Press the  button to switch off the appliance.
- ▶ Wait until the drive has come to a complete stop.
- ▶ To completely disconnect the appliance from the power supply, unplug the plug from the power socket.

- ▶ Hold the locking button and turn the mincer to the right and pull it off the mincer mount.
- ▶ Loosen the locking ring.
- ▶ Remove the accessories.
- ▶ Remove food residues from the worm.
- ▶ Clean all accessories and wipe the surfaces of the appliance as described in "16. Cleaning" on page 128.
- ▶ Replace the mincer mount cover.

## 12. Mincer recipes

### 12.1. Meatballs

Ingredients for approx. 8 meatballs			
500 g	beef, pork or lamb	1/2 tsp.	pepper
1	egg (size M)	3 tbsp.	breadcrumbs
2 tbsp.	Yoghurt	1	medium-sized onion
1 tsp.	paprika powder	1	clove of garlic
1 tbsp.	mustard	2 tsp.	parsley
1 tsp.	salt	2–3 tbsp	cooking oil for frying

#### Preparation:

- ▶ Use the fine perforated disc to prepare the minced meat with the mincer.
- ▶ Use the mixer with the pulse function to chop the onion and garlic (see "Pulse function" on page 119).
- ▶ Place the chopped onions and garlic in a bowl and add the other ingredients.
- ▶ Combine the ingredients until a smooth mixture is formed.
- ▶ Shape approx. 3 tbsp of the mixture to form a meatball. To make shaping easier, sprinkle breadcrumbs into the mixture. Press and flatten the meatball slightly.
- ▶ Sear the meatballs in a non-stick pan first, then cook the meatballs over a medium to low heat for approx. 8–10 minutes until done. Turn the meatballs approx. 2–3 times during cooking.

## 12.2. Kibbeh

Ingredients for the filling		Ingredients for the kibbeh shell	
100 g	lean beef or lamb	450 g	lean beef or lamb
1	medium-sized onion	150–200 g	flour
1 tsp.	flour	1 tsp.	chopped nuts
1 pinch of	salt	1 tsp.	salt
To taste	e.g. mixed herbs/spices: coriander, allspice, pepper, cinnamon, cloves, nutmeg, cumin, cardamom	To taste	e.g. mixed herbs/spices: coriander, allspice, pepper, cinnamon, cloves, nutmeg, cumin, cardamom
		1 tsp.	paprika powder
		To taste	chilli powder
frying fat or oil			

### Preparing the filling:

- ▶ Grind the beef or lamb once or twice using the mincer. First use the coarse perforated disc and then the fine perforated disc.
- ▶ Use the mixer with the pulse function to chop the onion coarsely (see "Pulse function" on page 119). Fry the onion until golden brown.
- ▶ Place the minced meat, fried onion, herbs and spices, salt and flour into a bowl. Combine the ingredients until a uniform mixture is formed.

### Preparing kibbeh shells:

- ▶ Grind the beef or lamb twice using the mincer. First use the coarse perforated disc and then the fine perforated disc.
- ▶ Place the ingredients in a bowl. Combine the ingredients until a uniform mixture is formed. Vary the quantity of flour as required depending on the consistency.
- ▶ Grind the mixture again using the mincer. Use the fine perforated disc.
- ▶ Switch off the appliance and replace the attachment with the kibbeh attachment.
- ▶ Using the kibbeh attachment, form kibbeh rolls and cut to your preferred length.
- ▶ Fill the minced meat rolls with the prepared kibbeh filling.
- ▶ Seal the kibbeh by lightly pressing the ends and sides.
- ▶ Fry the rolls in hot cooking oil (approx. 180°C) for approx. 3–4 minutes.

## 13. Use the ice cream bowl



TIP

### Use as an ice cube container

You can store ice cubes in the ice cream bowl for 1-2 hours at room temperature (below 26°C) without them melting.

### Use as a wine cooler

You can store drinks in the ice cream bowl for 1-2 hours at room temperature (below 26°C) without the temperature in the container rising above 0°C.

## 13.1. Attaching the ice cream bowl and stirrer



CAUTION!

### Risk of injury due to cold burns!

Wet or damp hands may freeze.

- Never touch the frozen ice cream bowl with wet or damp hands.
- Use oven gloves if necessary.



A freezer compartment or chest freezer (\*\*\*/-18°C) is required to pre-cool the ice cream bowl, where the 180 x 158 mm ice cream bowl can be stored upright.

- ▶ Clean the ice cream bowl and dry it before freezing.
- ▶ Pack the ice cream bowl in a freezer bag and seal it to prevent ice build-up.
- ▶ Place the wrapped ice cream bowl vertically and upright in the freezer. The ice cream bowl must not be stored upside down or tilted. The stirrer must not be frozen with it. Freeze the ice cream bowl at below -18°C for approx. 20 hours.  
If the temperature in the freezer compartment is higher, the cooling process can take up to 24 hours.



▶ Make sure that the ice cream bowl is completely frozen when you take it out of the freezer.

- ▶ Shake the ice cream bowl carefully.

The double-walled ice cream bowl contains liquid coolant. If you do not hear the liquid flowing, the ice cream bowl is sufficiently pre-cooled.

- ▶ Prepare the ice cream mixture in advance (up to 700 ml).
- ▶ Place the stirrer in the ice cream bowl.
- ▶ Pour the ice cream mixture into the ice cream bowl.

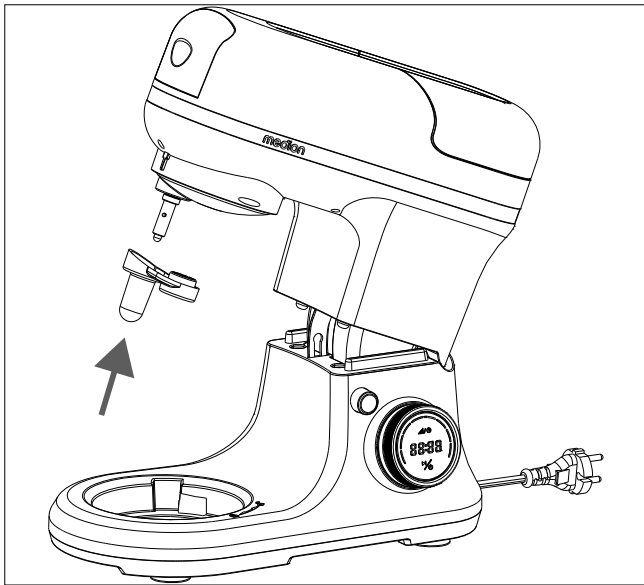


Fig. 20 – Attaching connector

- ▶ Press the release button and fold the swivel arm upwards.
- ▶ Place the connector on the holder on the swivel arm.

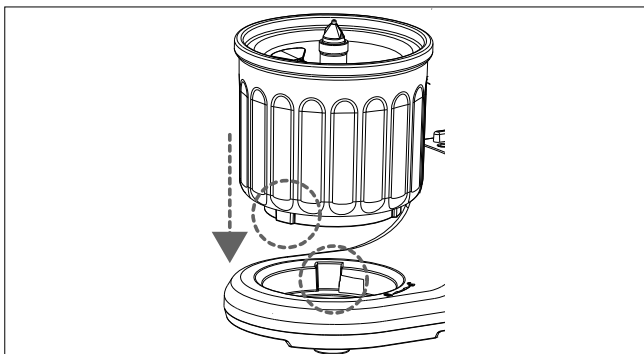


Fig. 21 – Aligning and positioning the ice cream bowl

- ▶ Align the three locking tabs at the bottom of the ice cream bowl and the three recesses on the base so that they fit together when the ice cream bowl is placed on top.
- ▶ Press the release button and fold the swivel arm down to the operating position.

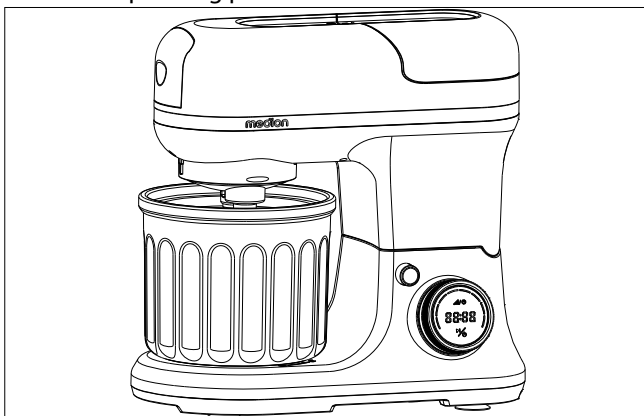


Fig. 22 – Ice cream bowl mounted

The appliance is ready to make ice cream.

## 14. Making ice cream

### NOTICE!


Possible damage to the appliance!

The ingredients may freeze before switching on and may block the stirrer. There is a risk of motor damage.

- Therefore, start the stirring process within 30 seconds of adding the ingredients to the ice cream bowl.

or

- Start the stirring process and then pour the ice cream mixture into the ice cream bowl.

- 
- ▶ Mix the ingredients for the desired type of ice cream according to the recipe and place the mixture in the refrigerator for approx. 4 hours.
  - ▶ Prepare the appliance to make the ice cream as described under "13.1. Attaching the ice cream bowl and stirrer" on page 125.
  - ▶ Pour the ingredients into the ice cream bowl. Do not exceed the filling volume of 0.7 l.
  - ▶ Pour the mixture into the ice cream bowl and set the speed level to **1** for 15-20 minutes or depending on the recipe.
  - ▶ Press the  button to start the process.
  - ▶ Use a spatula to remove the ice cream from the ice cream bowl. Do not use any hard or sharp objects as they can damage the ice cream bowl.




If the consistency of the ice cream is too soft, place the ice cream bowl in the freezer for another 15-25 minutes.

- 
- ▶ Do not store finished ice cream in the ice cream bowl under any circumstances. Use a suitable deep freeze container.
  - ▶ After making the ice cream, clean the appliance parts (ice cream bowl, stirrer, connector) carefully as described in the chapter "16. Cleaning" on page 128.

## 15. Ice cream recipe suggestions

Vanilla ice cream Ingredients for approx. six portions	
200 ml	Whole milk
150 ml	Whipping cream
120 g	Icing sugar
3	Egg yolk
A few drops	Vanilla extract

### Preparation

- ▶ Mix together the milk, cream and half the sugar.
- ▶ Separate the three eggs and whisk the egg yolks in a separate bowl with the other half of the sugar until frothy.
- ▶ Now add the milk and cream mixture and vanilla extract. Stir the ingredients together until you have a relatively firm mixture.
- ▶ Place the mixture in the refrigerator for approx. 4 hours.
- ▶ Pour the mixture into the ice cream bowl and set speed level **1**.
- ▶ Press the  button to start the process.
- ▶ Stir and freeze the mixture until the desired consistency is reached.
- ▶ Place the ice cream bowl in the freezer for a further 15-25 minutes for the ice cream to firm up.


Vanilla ice cream is the ideal base for a wide variety of ice cream flavours:

- ▶ Hone your vanilla ice cream to your own taste, e.g. with chocolate shavings or ground nuts.
- ▶ Only add the other ingredients when the ice cream in the ice cream bowl is almost ready.

Banana ice cream Ingredients for approx. six portions	
280 ml	Whole milk
100 ml	Whipping cream
60 g	Icing sugar
1	Egg yolk
1	Banana
15 ml	Lemon juice


### Preparation

- ▶ Peel the banana and cut it into small cubes.
- ▶ Purée the banana with the lemon juice to a creamy purée.
- ▶ Stir the cream, sugar and egg yolk in a bowl until a smooth mixture forms.
- ▶ Heat the milk in a pan until the first small bubbles form around the edge. The milk must not boil.
- ▶ Add the egg yolk and cream mixture to the warm milk and stir until everything is evenly combined. Leave the mixture to cool.

- ▶ Mix the banana purée into the cooled mixture.
- ▶ Place the mixture in the refrigerator for approx. 4 hours.
- ▶ Pour the mixture into the ice cream bowl and set speed level **1**.
- ▶ Press the  button to start the process.
- ▶ Stir and freeze the mixture until the desired consistency is reached.

Mango ice cream Ingredients for approx. six portions	
350 ml	Whole milk
50 ml	Whipping cream
50 g	Icing sugar
1-2	Mangoes


### Preparation

- ▶ Peel and deseed the mangoes and cut them into small cubes.
- ▶ Purée the mangoes and finally add the cream to the purée; stir the mixture well again.
- ▶ Add the milk and sugar to the mixture and stir again until you have an even mixture.
- ▶ Place the mixture in the refrigerator for approx. 4 hours.
- ▶ Pour the mixture into the ice cream bowl and set speed level **1**.
- ▶ Press the  button to start the process.
- ▶ Stir and freeze the mixture until the desired consistency is reached.

Frozen yoghurt Ingredients for approx. six portions	
150 ml	Whole milk
300 ml	Yoghurt
100 g	Icing sugar
2	Egg yolk

### Preparation

- ▶ Beat the egg yolks with the sugar until frothy.
- ▶ Heat the milk in a pan until the first small bubbles form around the edge. The milk must not boil.
- ▶ Now carefully add the heated milk to the egg yolk and sugar mixture. Stir the ingredients together until you have a smooth cream.

- ▶ Heat the entire mixture again for approx. 15 minutes until it starts to thicken.
- ▶ Leave the mixture to cool and then add the yoghurt while stirring.
- ▶ Place the mixture in the refrigerator for approx. 4 hours.
- ▶ Pour the mixture into the ice cream bowl and set speed level 1.
- ▶ Press the  button to start the process.
- ▶ Stir and freeze the mixture until the desired consistency is reached.
- ▶ Then place the mixture in the refrigerator for approx. 30 minutes.
- ▶ Transfer the mixture to a bowl and add a sauce or fruit to taste.

## 16. Cleaning

### WARNING!

#### Risk of electric shock!

The appliance must not be immersed in water or other liquids, or held under running water, because this could cause an electric shock.

- Unplug the appliance from the power socket when cleaning the appliance.
- Always hold the plug to pull it out and never pull the cable.
- Never expose the appliance to water drops or water spray.

### NOTICE!

#### Possible damage to the appliance!


Using the appliance in a way that was not intended may damage it.

- Never use acidic, abrasive or granular, acetic-acid-, soda- or solvent-based cleaning agents. These may damage the appliance surfaces or the printing on it.
- Do not use a wire brush or other abrasive objects.
- The splash guard is not heatproof. Do not set the temperature of the dishwasher to above 50°C.

### WARNING!

#### Risk of injury!

There is a risk of injury from sharp-edged blades on the mincer accessories and the mixer and from rotating parts.

- Press the  button to switch off the appliance. Wait until the drive has come to a complete stop. Unplug the mains plug.
- Always remove accessories from the main appliance before cleaning. Do not touch the sharp blades.
- To avoid injuries, use a cleaning brush or similar suitable cleaning agent to clean the blades.
- When cleaning, take care when handling sharp blades.
- Do not clean the cutting attachments with bare hands.

## 16.1. Food processor accessories

- ▶ Press the release button for the swivel arm to lift it.
- ▶ Remove the stirrer by turning it anti-clockwise and pulling it downwards.
- ▶ Clean the mixing bowl, stirrer and splash guard with a mild washing-up liquid or in the dishwasher and dry the parts thoroughly before reinserting.
- ▶ Wipe the surface of the appliance with a soft, slightly damp cloth.
- ▶ After cleaning, return the swivel arm to the lowered position.

## 16.2. Mincer accessory parts

- ▶ Clean the accessories with warm water and washing-up liquid.
- ▶ For maintenance, rub the metal parts with a cloth slightly dampened with cooking oil.

### Sausage stuffer attachment, kibbeh attachment, pusher

- ▶ The accessory is dishwasher-safe. However, we recommend rinsing by hand as described above for more gentle cleaning.

### Mincer attachment, filling tray, worm, perforated discs, blade and locking ring

- ▶ These accessories are not dishwasher safe. Clean as described above.

## 16.3. Quick cleaning of the mixer for light soiling

- ▶ Add at least 500 ml of lukewarm water with mild washing-up liquid into the mixing container.
- ▶ Use the pulse function (see "Pulse function" on page 119).
- ▶ Lift the mixing container upwards.
- ▶ Unscrew the splash guard with lid/measuring cup.
- ▶ Pour away the mild soap solution.
- ▶ Rinse the mixing container under running water and then dry it.

## 16.4. Mixer accessories

Clean the mixing container, blade set, lid/measuring cup and splash guard lid with a mild washing-up liquid or in the dishwasher and dry the parts thoroughly before using them again.

## 16.5. Ice cream bowl accessories

- ▶ Wait until the ice cream bowl has warmed up to room temperature before cleaning it.
- ▶ Clean the ice cream bowl and the stirrer with a soft cloth in lukewarm water (< 55°C) with a little mild washing-up liquid. Do not put the ice cream bowl in the dishwasher as it may be damaged by the temperatures involved. Dry the ice cream bowl thoroughly before freezing.



## 17. Troubleshooting

The product left our warehouse in perfect condition. If you do, however, discover a problem, see if you can solve it by using the solutions offered in the following table. If you do not succeed, contact customer services (see chapter "23. Service information" on page 130).

Problem/error message	Possible cause	Troubleshooting
The appliance is not working.	The appliance is not plugged into a power socket.	Only connect the appliance to a properly installed power socket. The mains voltage must match the technical specifications for the appliance.
	The appliance has overheated.	Allow the appliance to cool to room temperature.
<b>E:01</b>	Swivel arm swivelled up; not in correct position	Lower the swivel arm until it is engaged
<b>H</b>	Hall sensor faulty, motor stops	Contact customer services

## 18. Storing/transporting

- ▶ If you are not going to use the appliance for an extended period of time, unplug the mains plug, wind the mains cable around the cable winder, clean the appliance and store the appliance in a dry, dust-free and frost-free environment that is not exposed to direct sunlight.
- ▶ Do not store the appliance within the reach of children.
- ▶ To avoid damage during transport, we recommend that you use the original packaging.

## 19. Disposal



### PACKAGING

Your appliance has been packaged to protect it from damage in transit. The packaging is made of materials that can be recycled in an environmentally friendly manner.



Observe the following labels on the packaging materials regarding waste separation with the abbreviations (a) and numbers (b):  
1–7: plastics/20–22: paper and cardboard/80–98: composite materials



(France only)

The "Triman" symbol tells the consumer that the product can be recycled, is covered by an extended system of manufacturer's responsibility and must be sorted by material type in France.



### APPLIANCE

All old appliances marked with the symbol shown must not be disposed of in normal household waste.

In accordance with Directive 2012/19/EU, the appliance must be properly disposed of at the end of its service life.

This involves separating the materials in the appliance for the purpose of recycling as well as minimising the environmental impact and negative effects on human health.

Take old appliances to an electrical scrap collection point or a recycling centre.

Contact your local waste disposal company or your local authority for more information on this subject.

## 20. Spare parts

Please visit our MEDIONServiceShop at <https://www.medion.com/medionserviceshop> to order any spare parts you need.

You will be able to find all suitable spare parts for your product there.

All available spare parts can be purchased for a period of 7 years.

## 21. Technical specifications

Supplier's address:	MEDION AG Am Zehnthof 77 45307 Essen GERMANY
Model:	MD 18440
Rated voltage:	220-240 V~50-60 Hz
Protection class:	II
Rated power:	1200 W
Mixing bowl:	5 litres
Max. capacity:	2.6 kg/flour 1.5 kg
Dimensions	
Appliance (W x H x D):	approx. 44.2 x 3,4 x 23.7 cm
Net weight:	4.2 kg



## 22. EU declaration of conformity

**CE** MEDION AG hereby declares that this appliance complies with the fundamental requirements and the other relevant provisions of:

- EMC Directive 2014/30/EU
- Low Voltage Directive 2014/35/EU
- Ecodesign Directive 2009/125/EC
- RoHS Directive 2011/65/EU

## 23. Service information

Please contact our Customer Service team if your device ever stops working the way you want or expect it to. There are several ways for you to contact us:

- In our Service-Community, you can meet other users, as well as our staff, and you can exchange your experiences and pass on your knowledge there. You will find our Service-Community at [community.medion.com](http://community.medion.com).
- Alternatively, use our contact form at [www.medion.com/contact](http://www.medion.com/contact).
- You can also contact our Service team via our hotline or by post.

Opening times	Hotline number UK
Mon – Fri: 08.00 – 20.00 Sat – Sun: 10.00 – 16.00	☎ 0333 3213106
Service address	
<b>MEDION Electronics Ltd.</b> <b>120 Faraday Park, Faraday Road, Dorcan</b> <b>Swindon SN3 5JF, Wiltshire</b> <b>United Kingdom</b>	



You can download this and many other sets of operating instructions from our service portal at [www.medionservice.com](http://www.medionservice.com).

We have stopped providing printed copies of our warranty terms and conditions as part of our commitment to sustainability, but you can access the warranty terms and conditions on our service portal.

You can also scan the QR code on the side of the screen, to download the operating instructions onto your mobile device from the service portal.

## 24. Legal Notice

Copyright 2024

Date: 15. August 2024

All rights reserved.

These operating instructions are protected by copyright. Mechanical, electronic and any other forms of reproduction are prohibited without the written permission of the manufacturer.

Copyright is owned by the company:

**MEDION AG**  
**Am Zehnthof 77**  
**45307 Essen**  
**Germany**

Please note that you cannot use the address above for returns. Please always contact our Customer Service team first.