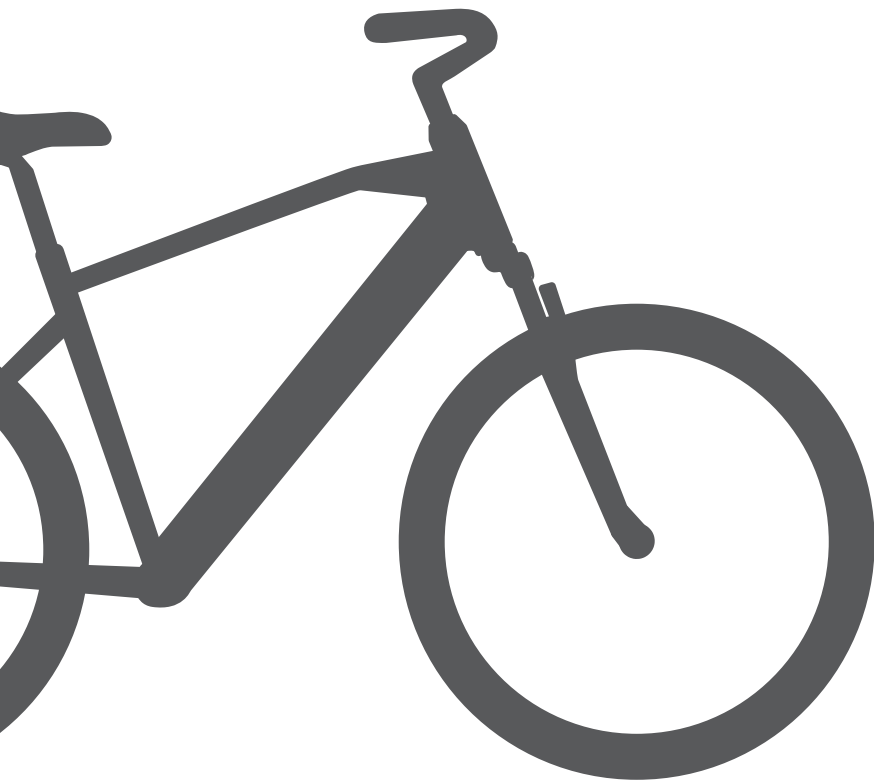


# ORIGINALBETRIEBSANLEITUNG

PEDELEC / EPAC



TREKKING / SUV

### **Hinweise zu diesem Handbuch**

Bitte lesen Sie dieses Handbuch äußerst sorgfältig durch und beachten Sie die von uns aufgeführten Hinweise. Diese dienen Ihrer Sicherheit und der Langlebigkeit Ihres Pedelecs. Dieses Handbuch beinhaltet Funktionsbeschreibungen und Ausstattungsvarianten für unterschiedliche Modelle. Nicht alle beschriebenen Komponenten oder Funktionen sind an Ihrem Pedelec vorhanden. Ein rechtlicher Anspruch auf solche Komponenten oder Funktionen ergibt sich hieraus nicht.



Bitte beachten Sie die beiliegende CE-Konformitätserklärung.

Sehr geehrte Kundin, sehr geehrter Kunde,  
Sie haben sich für ein Produkt aus unserem Hause entschieden. Wir bedanken uns für das entgegengebrachte Vertrauen und wünschen Ihnen viel Freude mit Ihrem neuen Pedelec. Damit Ihre Fahrfreude möglichst lange anhält, haben wir in diesem Handbuch viel Wissenswertes rund um das Thema Pedelecs/E-Bikes zusammengefasst. Sollten Sie darüber hinaus Fragen haben oder Hilfe benötigen, wenden Sie sich bitte an den Verkäufer Ihres Pedelecs oder kontaktieren Sie uns direkt per Telefon oder E-Mail.

**Wir wünschen Ihnen allzeit gute Fahrt!**

Karcher AG (verantwortlicher Hersteller in Bezug auf Produktsicherheit und Produkthaftung)  
Gewerbestr. 19  
75217 Birkenfeld

Unser Service steht Ihnen wie folgt zur Verfügung:

Telefon: +49 (0)7082/9254-20

e-mail: [service@karcher-products.de](mailto:service@karcher-products.de)

**Nutzungshinweise:**

Nachdruck, Übersetzung und Vervielfältigung, auch auszugsweise, ist ohne unsere vorherige schriftliche Zustimmung nicht zulässig.

Technische Änderungen gegenüber den hier erwähnten Details und Abbildungen behalten wir uns jederzeit vor.

Die hiermit veröffentlichten Aussagen haben keinen Anspruch auf Vollständigkeit. Auch können sich Voraussetzungen je nach Verhandlungsstand des Gesetzgebers ändern. Bitte verfolgen Sie daher die Veröffentlichungen behördlicher Stellen und beachten Sie diese vorrangig und ausschließlich.

**INHALTSVERZEICHNIS**

1	Hinweise zu dieser Betriebsanleitung .....	8
1.1	Gebrauch und Zweck der Betriebsanleitung .....	8
1.2	Typenschild .....	8
1.3	Gültigkeit der Betriebsanleitung .....	9
1.4	Hinweise zum Verschleiß .....	9
1.5	Hinweise bei selbst vorgenommenen Änderungen .....	9
1.6	Aufbewahrung der Unterlagen .....	9
1.7	Verwendete Symbole in der Betriebsanleitung .....	10
1.8	Verwendete Abbildungen in der Betriebsanleitung .....	11
2	Sicherheit .....	12
2.1	Bestimmungsgemäßer Gebrauch .....	12
2.2	Fehlanwendungen .....	12
2.3	Kategorisierung (Gebrauchsklassifizierung) .....	13
2.3.1	Kategorie 1 .....	13
2.3.2	Kategorie 2 .....	13
2.3.3	Kategorie 3 .....	14
2.3.4	Kategorie 4 .....	14
2.3.5	Kategorie 5 .....	15
2.3.6	Kategorie 6 .....	15
2.4	Kennzeichnung der Warnhinweise .....	16
2.5	Allgemeine Sicherheitshinweise .....	17
2.6	Besondere Sicherheitshinweise .....	17
2.6.1	Pedelec-spezifische Komponenten .....	17
2.6.2	Stromschlaggefahr .....	18
2.6.3	Explosionsgefahr .....	18
2.6.4	Brandgefahr .....	18
2.6.5	Verätzungsgefahr .....	18
2.6.6	Beeinträchtigung von medizinischen Geräten .....	18
2.6.7	Verbrennungsgefahr .....	18
2.7	Sicherheitshinweise Straßenverkehr .....	19
3	Inbetriebnahme .....	20
3.1	Endmontage .....	21
3.2	Vor der ersten Fahrt .....	22
3.2.1	Sitzposition einstellen .....	23
3.2.2	Helm verwenden .....	24
3.3	Vor jeder Fahrt .....	25
4	Aufbau Pedelec .....	26

5	Pedelec-Komponenten .....	30
5.1	Akku .....	30
5.1.1	Akku aus dem Pedelec entnehmen .....	34
5.1.2	Akku in das Pedelec einsetzen .....	34
5.1.3	Akku aktivieren .....	34
5.1.4	Akku deaktivieren .....	34
5.1.5	Akkureichweite .....	34
5.1.6	Akkuverschleiß .....	35
5.2	Motor .....	35
5.3	Ladegerät .....	35
5.3.1	Akku an das Ladegerät anschließen .....	36
5.3.2	Ladegerät vom Akku entfernen .....	36
5.4	Display .....	37
5.4.1	KD686 .....	38
5.4.2	KD21C .....	40
5.4.3	Ananda D13 .....	42
5.4.4	Ananda D15 .....	43
5.5	Gabel .....	44
5.6	Einstellbare Federgabel .....	44
5.6.1	Vorspannung .....	45
5.6.2	Lock-Out (Ent-/Sperrung Federung) .....	45
5.7	Rahmen .....	46
5.8	Kettenantrieb .....	47
5.9	Gangschaltung .....	48
5.9.1	Kettenschaltung .....	49
5.10	Kettenschutz .....	51
5.11	Bremsen .....	52
5.11.1	Bremshebelzuordnung .....	52
5.11.2	Bremshebelposition einstellen .....	53
5.11.3	Bremshebel einstellen .....	54
5.11.4	Scheibenbremse (hydraulisch und mechanisch) .....	55
5.11.5	Felgenbremse .....	56
5.12	Räder .....	57
5.12.1	Ventile .....	59
5.13	Sattel und Sattelstütze .....	60
5.13.1	Gefederte Sattelstütze (modellabhängig) .....	61

5.14	Lenker und Vorbau.....	62
5.14.1	Vorbauarten .....	63
5.14.2	Vorbauneigung einstellen .....	64
5.14.3	Vorbauhöhe (innengeklemmte Variante) einstellen .....	65
5.14.4	Lenker einstellen.....	66
5.15	Schnellspanner (modellabhängig).....	68
5.16	Beleuchtung.....	69
5.17	Gepäckträger.....	71
5.18	Klingel .....	72
5.19	Ständer .....	73
5.19.1	Ständer ausklappen.....	73
5.19.2	Ständer einklappen.....	73
6	Aufbewahrung.....	74
7	Transport.....	75
7.1	Pedelec transportieren.....	75
7.2	Kinder transportieren .....	76
7.2.1	Kinder im Kindersitz transportieren.....	78
7.2.2	Kinder im Kinderanhänger transportieren.....	78
7.3	Gepäck transportieren .....	79
7.3.1	Gepäck auf dem Gepäckträger transportieren .....	79
7.3.2	Gepäck im Anhänger transportieren .....	80
8	Störung.....	81
8.1	Störung E-Antrieb .....	81
8.2	Störung allgemein.....	81

9	Wartung.....	82
9.1	Wartungsplan E-Antrieb.....	82
9.2	Wartungsplan allgemein .....	83
9.3	Anzugsdrehmomente .....	84
9.3.1	Fester Sitz aller Schrauben.....	84
9.3.2	Drehmomenttabelle .....	84
9.4	Instandhaltung .....	86
9.4.1	Bremsbeläge wechseln.....	86
9.4.2	Kettenantrieb auf Verschleiß prüfen.....	88
9.4.3	Kettenspannung prüfen .....	88
9.4.4	Räder aus- und einbauen .....	89
9.4.5	Reifen/Schlauch wechseln.....	90
9.4.6	Kettenschaltung einstellen.....	92
9.5	Reinigung.....	94
10	Entsorgung.....	95
10.1	Informationen zu Elektro- und Elektronik(alt)geräten .....	95
10.2	Akku entsorgen.....	98
10.3	Verpackung entsorgen.....	98
10.4	Schmier- und Pflegemittel entsorgen.....	98
10.5	Reifen und Schläuche entsorgen.....	98
11	Inspektionsnachweis.....	99
12	Pedelec-Pass.....	102
13	Notizen .....	103

# 1 Hinweise zu dieser Betriebsanleitung

Entgegen der Norm werden EPACs (= Electrically Power Assisted Cycle) in dieser Betriebsanleitung als Pedelects (=Pedal electric cycle) bezeichnet. Pedelects sind Fahrzeuge mit elektrischem Hilfsmotor, der, wenn Sie in die Pedale treten, eine Unterstützung bis maximal 25 km/h liefert. Eine Schiebehilfe kann das Fahrzeug im ersten Gang der Schaltung bis auf 6 km/h beschleunigen. Pedelects sind Fahrzeuge, die in einigen Ländern rechtlich als Fahrräder eingestuft werden. Informieren Sie sich über die landesspezifischen und regionalen Vorschriften und die Einstufung in Ihrem Land.

## 1.1 Gebrauch und Zweck der Betriebsanleitung

Die vorliegende Betriebsanleitung enthält wichtige Informationen und Hinweise zur sicheren und sachgerechten Bedienung des Pedelects. Die Betriebsanleitung sowie die mitgeltenden Herstelleranleitungen müssen zwingend vor Inbetriebnahme gelesen und verstanden werden.

## 1.2 Typenschild

Das spezifische Typenschild befindet sich am Pedelect-Rahmen.

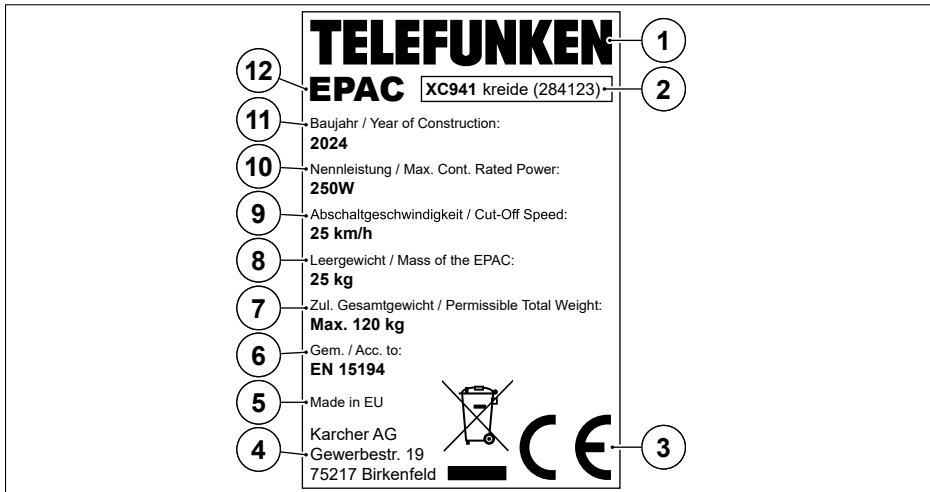


Abb. 1 Beispieltypenschild

1. Markenname	7. Maximal zulässiges Gesamtgewicht
2. Bezeichnung, Farbe, Artikelnummer	8. Leergewicht
3. CE-Prüfzeichen	9. Abschaltgeschwindigkeit
4. Adresse des Herstellers	10. Nennleistung
5. Herstellungsort	11. Baujahr
6. Norm	12. Fahrradtyp - EPAC



### **1.3 Gültigkeit der Betriebsanleitung**

Diese Betriebsanleitung ist gültig für die E-Trekking und E-SUV Pedelecs.

### **1.4 Hinweise zum Verschleiß**

Einige Bauteile Ihres Pedelecs verschleßen funktionsbedingt. Wie stark bzw. schnell dies geschieht, ist von der Pflege, der Wartung und der Art der Nutzung des Pedelecs (Fahrleistung, Regenfahrten, Schmutz, usw.) abhängig. Insbesondere Pedelecs, die häufig oder immer im Freien stehen, können witterungsbedingt schneller verschleßen. Zu den Verschleißteilen gehören insbesondere, aber nicht abschließend: Bereifung, Bremsteile, Ketten, Federungselemente, Lagerkomponenten, Glühlampen, Batterien/Akkus. Solche Bauteile unterliegen bei einem üblichen Verschleiß nicht dem Sachmangelrecht, da insoweit kein Mangel im Sinne des Gesetzes vorliegt.

### **1.5 Hinweise bei selbst vorgenommenen Änderungen**


Wenn Sie selbst an dem Pedelec Änderungen vornehmen (insbesondere im Falle eines Tunings), können diese Änderungen zu einer stärkeren Beanspruchung anderer Komponenten und zu Schäden am Pedelec führen. Dabei riskieren Sie auch den Verlust Ihres Versicherungsschutzes, eine eventuell strafrechtliche Haftung bei Unfällen und das vorzeitige Wegfallen Ihrer Gewährleistungsrechte. Zudem können die Änderungen zu einer straßenverkehrsrechtlichen Zulassungspflicht für das Pedelec führen.


### **1.6 Aufbewahrung der Unterlagen**


Bewahren Sie diese Betriebsanleitung sowie alle mitgeltenden Herstelleranleitungen zu den Komponenten zur weiteren Nutzung immer griffbereit auf.

## 1.7 Verwendete Symbole in der Betriebsanleitung

Tasten:

Drücken Sie die Taste 

Drücken Sie die Taste 

Drücken Sie die Taste 

Nummerierte Handlungsfolgen

1. Handlungsfolge nummeriert (Start)
2. Handlungsfolge nummeriert (Fortsetzung)

Fließtext zu Handlung

- untergeordnet (Liste Handlung)
- untergeordnet (Liste Aufzählung)

Unnummerierte Handlungsfolgen

- Handlung oder Handlungsfolge ohne feste Reihenfolge
- Handlung oder Handlungsfolge ohne feste Reihenfolge

Fließtext zu Handlung

- untergeordnet (Liste Handlung)
- untergeordnet (Liste Aufzählung)

## 1.8 Verwendete Abbildungen in der Betriebsanleitung

Die verwendeten Bilder und Grafiken sind beispielhaft und dienen zum Verständnis der Funktion und Bedienung sowie von Wartungs- und Reinigungstätigkeiten. Positionen und Abbildungen der Komponenten können bauartbedingt je nach Ausstattung abweichen.

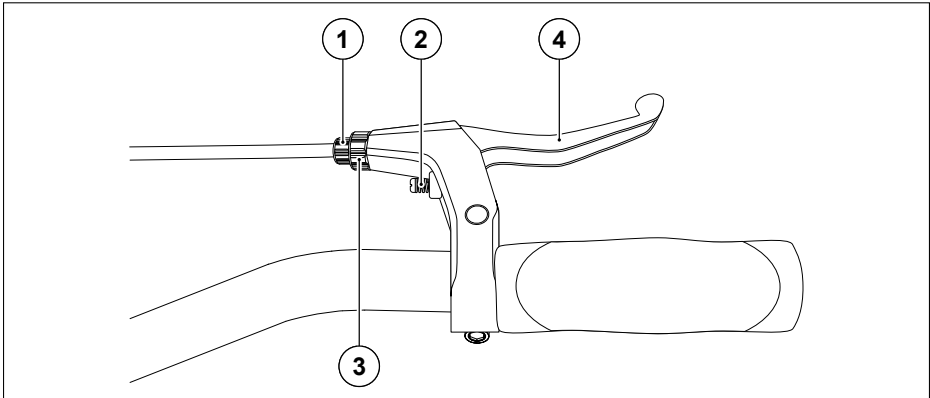


Abb. 2 Aufbau der Abbildungen

Exemplarische Abbildung	Bildunterschrift
-------------------------	------------------

## 2 Sicherheit

### 2.1 Bestimmungsgemäßer Gebrauch

Verwenden Sie das Pedelec nur, wie in dieser Betriebsanleitung beschrieben. Jeder andere Gebrauch gilt als nicht bestimmungsgemäß und kann zu Unfällen, zu schweren Verletzungen oder zu Schäden an dem Fahrzeug führen.

Abhängig vom Einzelfall können Schäden, die aus einem nicht bestimmungsgemäßen Gebrauch des Pedelecs resultieren, außerhalb der gesetzlichen Gewährleistungspflichten liegen.

Das Pedelec ist für die Verwendung einer Person bestimmt, auf deren Körpergröße die Sitzposition eingestellt wurde.

Die spezifische Kategorisierung des Pedelecs (siehe „Kategorisierung (Gebrauchsklassifizierung)“ auf Seite 13) ist zwingend zu beachten.

Das maximal zulässige Gesamtgewicht des Pedelecs (siehe „Typenschild“ auf Seite 8) darf nicht überschritten werden.

Das Pedelec ist für den Gebrauch eines Kindersitzes, Anhängers oder Anhängesystems geeignet. Die Montage- und Benutzungshinweise des jeweiligen Zubehörs sind zu beachten.

Der A-bewertete Emissionsschalldruckpegel an den Ohren des Fahrers ist kleiner als 70 dB(A).

### 2.2 Fehlanwendungen


Fehlanwendungen des Pedelecs können zum Ausschluss der Gewährleistung führen.

- Verwendung des Pedelecs entgegen der Kategorisierung;
- unsachgemäße Reparaturen und Wartungen;
- nicht bestimmungsgemäße Verwendung des Akkus;
- bauliche Veränderungen, Tuning und Manipulation am Lieferzustand des Pedelecs;
- das Öffnen und Verändern von Komponenten des Pedelecs;
- Tiefentladung des Akkus auf Grund von langen Ladepausen oder nicht sachgemäßer Lagerung des Akkus.
- Überschreiten des zulässigen Gesamtgewichts. Siehe „Typenschild“ auf Seite 8.


## 2.3 Kategorisierung (Gebrauchsklassifizierung)

Die Kategorisierung entspricht der "DIN EN 17406 Gebrauchsklassifizierung von Fahrrädern". Die Kategorisierung Ihres Pedelecs ist auf dem Aufkleber am Rahmen ersichtlich.


### 2.3.1 Kategorie 1

	<p>Pedelecs, die auf normalen, befestigten Oberflächen verwendet werden, auf denen die Reifen bei durchschnittlicher Geschwindigkeit Bodenkontakt halten sollen, bei gelegentlichen Drops.</p>
<p>Typischer Bereich ø Geschwindigkeit</p>	<p>15 km/h bis 25 km/h</p>
<p>Max. Drop-/Sprunghöhe</p>	<p>&lt; 15 cm</p>
<p>Bestimmungsgemäßer Einsatzzweck</p>	<p>Pendeln und Freizeitfahrten unter moderater Anstrengung</p>
<p>Fahrradtyp (Beispiel)</p>	<p>Cityräder und Urban Bikes</p>
<p>Empfohlene Fahrfertigkeiten</p>	<p>keine besonderen Fahrfertigkeiten erforderlich</p>


### 2.3.2 Kategorie 2

	<p>Pedelecs, für die Bedingung 1 gilt, und die darüber hinaus auch auf unbefestigten Straßen und Schotterwegen mit moderaten Anstiegen und Gefällen verwendet werden. Unter diesen Bedingungen kann es zu Kontakt mit unebenem Gelände und zu wiederholtem Verlust des Reifenkontakts mit dem Boden kommen. Drops sind auf 15 cm oder weniger begrenzt.</p>
<p>Typischer Bereich ø Geschwindigkeit</p>	<p>15 km/h bis 25 km/h</p>
<p>Max. Drop-/Sprunghöhe</p>	<p>&lt; 15 cm</p>
<p>Bestimmungsgemäßer Einsatzzweck</p>	<p>Freizeitfahrten und Trekking unter moderater Anstrengung</p>
<p>Fahrradtyp (Beispiel)</p>	<p>Trekking- und Reiseräder</p>
<p>Empfohlene Fahrfertigkeiten</p>	<p>keine besonderen Fahrfertigkeiten erforderlich</p>


### 2.3.3 Kategorie 3

	<p>Pedelecs, für die die Bedingung 1 und 2 gelten, und die darüber hinaus auch auf unwegsamem Pfaden, unebenen unbefestigten Straßen sowie in schwierigem Gelände und auf nicht erschlossenen Wegen verwendet werden, und für deren Verwendung technisches Können erforderlich ist. Sprünge und Drops sollen weniger als 60 cm betragen.</p>
<p>Typischer Bereich <math>\varnothing</math> Geschwindigkeit</p>	<p>nicht relevant</p>
<p>Max. Drop-/Sprunghöhe</p>	<p>&lt; 60 cm</p>
<p>Bestimmungsgemäßer Einsatzzweck</p>	<p>Sport- und Wettbewerbsfahrten mit mäßigem technischen Anspruch der Wege</p>
<p>Fahrradtyp (Beispiel)</p>	<p>Cross-Country- und Marathonräder</p>
<p>Empfohlene Fahrfertigkeiten</p>	<p>technische Fertigkeiten und Übung erforderlich</p>


### 2.3.4 Kategorie 4

	<p>Pedelecs, für die die Bedingungen 1, 2 und 3 gelten, und die für Abfahrten auf unbefestigten Wegen bei Geschwindigkeiten von weniger als 40 km/h verwendet werden. Sprünge sollen weniger als 120 cm betragen.</p>
<p>Typischer Bereich <math>\varnothing</math> Geschwindigkeit</p>	<p>nicht relevant</p>
<p>Max. Drop-/Sprunghöhe</p>	<p>&lt; 120 cm</p>
<p>Bestimmungsgemäßer Einsatzzweck</p>	<p>Sport- und Wettbewerbsfahrten mit sehr herausforderndem technischen Anspruch der Wege</p>
<p>Fahrradtyp (Beispiel)</p>	<p>Mountainbikes, Trailbikes</p>
<p>Empfohlene Fahrfertigkeiten</p>	<p>technische Fertigkeiten, Übung und gute Radbeherrschung erforderlich</p>

### 2.3.5 Kategorie 5

	<p>Pedelecs, für die die Bedingungen 1, 2, 3 und 4 gelten, und die für extreme Sprünge oder Abfahrten auf unbefestigten Wegen bei Geschwindigkeiten von mehr als 40 km/h oder für eine Kombination daraus verwendet werden.</p>
<p>Typischer Bereich ø Geschwindigkeit</p>	<p>nicht relevant</p>
<p>Max. Drop-/Sprunghöhe</p>	<p>&gt; 120 cm</p>
<p>Bestimmungsgemäßer Einsatzzweck</p>	<p>Extremsport</p>
<p>Fahrradtyp (Beispiel)</p>	<p>Downhill-, Dirtjump- und Freeride-Räder</p>
<p>Empfohlene Fahrfertigkeiten</p>	<p>extreme technische Fertigkeiten, Übung und Radbeherrschung erforderlich</p>

### 2.3.6 Kategorie 6

	<p>Pedelecs, für die Bedingung 1 gilt, und die in Wettbewerben oder zu anderen Anlässen bei hohen Geschwindigkeiten von mehr als 50 km/h, beispielsweise Abfahrten und Sprints, verwendet werden.</p>
<p>Typischer Bereich ø Geschwindigkeit</p>	<p>30 km/h bis 55 km/h</p>
<p>Max. Drop-/Sprunghöhe</p>	<p>&lt; 15 cm</p>
<p>Bestimmungsgemäßer Einsatzzweck</p>	<p>Sport- und Wettbewerbsfahrten mit hoher Anstrengung</p>
<p>Fahrradtyp (Beispiel)</p>	<p>Rennräder, Zeiträder und Triathlonräder</p>
<p>Empfohlene Fahrfertigkeiten</p>	<p>technische Fertigkeiten und Übung erforderlich</p>

## 2.4 Kennzeichnung der Warnhinweise



### GEFAHR

#### **Unmittelbare Lebensgefahr oder schwere Verletzungen.**

Die Missachtung dieser Sicherheitshinweise führt zu schwersten Verletzungen, auch mit Todesfolge.

- ▶ Befolgen Sie unbedingt die beschriebenen Maßnahmen zur Vermeidung dieser Gefahren.
- 



### WARNUNG

#### **Mögliche Lebensgefahr oder schwere Verletzungen.**

Die Missachtung dieser Sicherheitshinweise kann zu schwersten Verletzungen führen, auch mit Todesfolge.

- ▶ Befolgen Sie unbedingt die beschriebenen Maßnahmen zur Vermeidung dieser Gefahren.
- 



### VORSICHT

#### **Mögliche leichte Verletzungen.**

Die Missachtung dieser Sicherheitshinweise kann zu leichten bis schweren Verletzungen oder Sach- und Umweltschäden führen.

- ▶ Befolgen Sie unbedingt die beschriebenen Maßnahmen zur Vermeidung dieser Gefahren.
- 

### HINWEIS

#### **Schäden am Gerät oder in der Umgebung.**

Die Missachtung dieser Sicherheitshinweise kann zu Sach- und Umweltschäden führen.

- ▶ Befolgen Sie unbedingt die beschriebenen Maßnahmen zur Vermeidung dieser Gefahren.
-



## 2.5 Allgemeine Sicherheitshinweise

- Pedelec nur bestimmungsgemäß verwenden.
- Pedelec nur entsprechend der Kategorisierung verwenden.
- Verändertes Fahrverhalten durch optionale Komponenten beachten.
- Geschwindigkeit und Fahrweise dem Verkehr, der Witterung und den Fahrbahneigenschaften anpassen.
- Funktions-/Sichtprüfung des Pedelecs vor der Verwendung.
- Pedelec nur benutzen, wenn alle Komponenten einwandfrei funktionieren.
- Reparaturen, Austausch von Komponenten, Anbau von zusätzlichen Komponenten von Fachpersonal durchführen lassen.
- Pedelec nach einem Sturz oder übermäßiger Beanspruchung von Fachpersonal prüfen lassen.
- Schuhe mit rutschsicherer Sohle verwenden.
- Sicherstellen, dass keine lockeren Kleidungsteile (Bänder, Schnürsenkel, etc.) in die beweglichen Bauteile des Pedelecs geraten.
- Stets bremsbereit sein.

## 2.6 Besondere Sicherheitshinweise

### 2.6.1 Pedelec-spezifische Komponenten

- Nicht durch tiefe Wasserstellen fahren.
- Pedelec-spezifisches Fahrverhalten beachten.
- Pedelecs und Komponenten (Akku, Ladegerät, etc.) dürfen nicht von Kindern oder körperlich oder geistig eingeschränkten Personen verwendet, benutzt oder damit allein gelassen werden.
- Mit dem Pedelec abseits vom Straßenverkehr vertraut machen.
- Akku vor Arbeiten, vor dem Transport und vor der Lagerung des Pedelecs entnehmen.
- Motor, Akku und Steuerung nicht verändern, öffnen oder austauschen.
- Reparaturen, Austausch von Komponenten, Anbau von zusätzlichen Komponenten von Fachpersonal durchführen lassen.
- Schiebeunterstützung des Pedelecs nur zum Schieben und nicht zum Fahren verwenden.

### 2.6.2 Stromschlaggefahr

- Akku, Ladegerät, Kabel und Netzstecker vor jeder Benutzung auf Beschädigungen überprüfen.
- Kabel nicht knicken.
- Ladegerät nur an eine Steckdose anschließen, deren Angaben mit denen auf dem Ladegerät übereinstimmen.
- Akku, Ladegerät, Kabel und Netzstecker nicht mit nassen oder feuchten Händen benutzen.

### 2.6.3 Explosionsgefahr

- Akku fern von Feuer und anderen Wärmequellen halten.

### 2.6.4 Brandgefahr

- Ladegerät nur unter Aufsicht und in trockenen Innenräumen verwenden.
- Ladegerät und Akku beim Ladevorgang auf einer feuerfesten Unterlage fern von brennbaren Materialien platzieren.
- Ausschließlich das originale Ladegerät verwenden.
- Nur den mitgelieferten Akku und keine Fremddakus laden.
- Nach dem Laden den Netzstecker ziehen.
- Akku nicht in unmittelbarer Nähe von Metallgegenständen laden.
- Akku nicht kurzschließen.

### 2.6.5 Verätzungsgefahr

- Akku nach einem Sturz oder übermäßiger Beanspruchung von Fachpersonal prüfen lassen.
- Akku nicht öffnen, zerlegen, durchbohren oder verformen.
- Beschädigten Akku nur mit Schutzkleidung (Handschuhe, Kleidung und Brille) tragen.
- Bei Kontakt mit Batteriesäure betroffene Stelle mit viel Wasser spülen und Arzt aufsuchen.
- Bei Akkubrand sich weiträumig entfernen und die Feuerwehr verständigen.

### 2.6.6 Beeinträchtigung von medizinischen Geräten

- Akku und Ladegerät fern von Personen mit Herzschrittmacher halten und die Personen informieren.

### 2.6.7 Verbrennungsgefahr



- Wenn sich dieses Symbol an einer Komponente befindet, weist dies darauf hin, dass diese heiß werden kann.
- Motor oder Komponente, die heiß werden kann, nach der Benutzung vollständig vor dem Berühren abkühlen lassen.

## 2.7 Sicherheitshinweise Straßenverkehr

- Helle Kleidung mit reflektierenden Elementen tragen.
- Helm nach DIN EN 1078 mit CE-Prüfzeichen tragen.
- Landesspezifische und regionale Vorschriften zum Straßenverkehr beachten und befolgen.
- Pedelec nur im Straßenverkehr benutzen, wenn die Ausstattung den landesspezifischen und regionalen Vorschriften zum Straßenverkehr entspricht.
- Für Fahrräder/Pedelecs vorgesehene Fahrbahnen benutzen.
- Regelmäßig über Änderungen der landesspezifischen und regionalen Vorschriften zum Straßenverkehr informieren.
- Immer beide Hände am Lenker des Pedelecs während der Benutzung haben.
- Defensive Fahrweise verfolgen.
- Mit Fehlverhalten der anderen Verkehrsteilnehmer rechnen.
- Anhalten für Tätigkeiten am Pedelec (Licht einschalten, Gepäck verstauen, etc.) und anderweitige Ablenkungen (z. B. Smartphone-Nutzung, etc.).

### 3 Inbetriebnahme

## **WARNUNG**

### Unfallgefahr!

Wenn Kinder mit der Verpackung oder Kleinteilen spielen, können sie sich daran verschlucken und ersticken oder sich verletzen.

- ▶ Kleinteile von Kindern fernhalten.
- ▶ Kinder nicht mit der Verpackung oder dem Pedelec spielen lassen.
- ▶ Pedelec während der Montage nicht unbeaufsichtigt lassen.

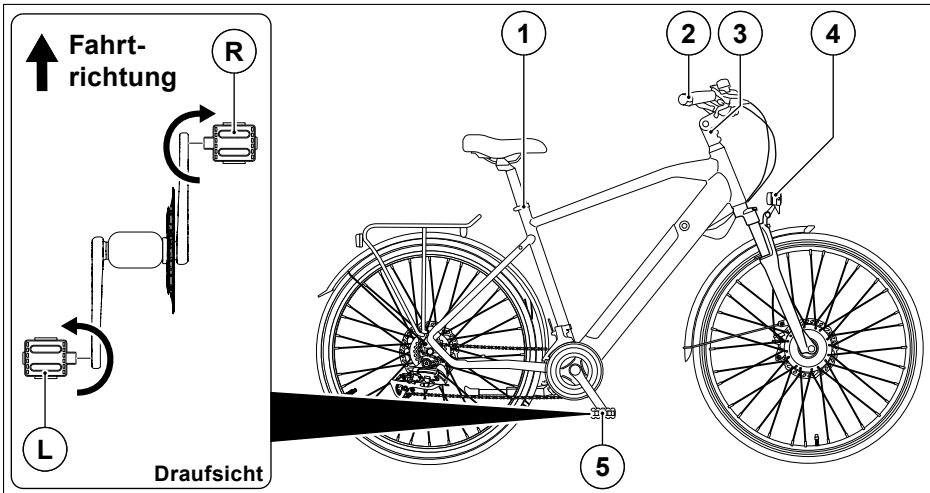


Abb. 3 Inbetriebnahme

1. Sattelklemme	4. Beleuchtung
2. Lenker	5. Pedale
3. Vorbau	

Aus versandtechnischen Gründen ist Ihr neues Pedelec vormontiert. Das bedeutet, dass nicht alle Bauteile und Schrauben ab Werk fest angezogen sind. Diese müssen vor Inbetriebnahme montiert/fest angezogen werden:

- Pedelec umgehend nach Erwerb bzw. Lieferung in Betrieb nehmen.
- Pedale, Lenker, Lenkervorbau und Lenkeranbauteile (z. B. Bremshebel, Schalthebel, Glocke, Display/Bedieneinheit), Sattelklemmung, Scheinwerfer und Korb/ Gepäcktasche (sofern inklusive) müssen eingestellt und fest angezogen werden. Siehe „Sitzposition einstellen“ auf Seite 23. Siehe „Anzugsdrehmomente“ auf Seite 84.

## 3.1 Endmontage



### VORSICHT

#### Verletzungsgefahr!

Durch bewegliche Teile können Körperteile einklemmt oder gequetscht werden.

- ▶ Darauf achten, dass keine Körperteile oder Finger zwischen bewegliche Bauteile geraten.
- ▶ Schutzhandschuhe tragen.

### HINWEIS

#### Beschädigungsgefahr!

Unsachgemäße Endmontage kann das Pedelec und die Komponenten beschädigen.

- ▶ Arbeiten gewissenhaft und ordnungsgemäß durchführen.
- ▶ Endmontage ggf. von Fachpersonal durchführen lassen.

Das Pedelec ist vormontiert und es müssen nur einige Bauteile montiert und eingestellt werden.

1. Karton öffnen.
  - Keinen scharfen Gegenstand benutzen.
2. Pedelec entnehmen.
3. Pedelec sicher abstellen. Siehe „Ständer“ auf Seite 73.
4. Verpackungsmaterial entfernen und fachgerecht entsorgen.
5. Pedale per Hand und mit Montagefett montieren.
  - Markierung "L" (Fahrtrichtung LINKS) und "R" (Fahrtrichtung RECHTS) beachten.
  - Gewinderichtung beachten.
6. Pedale mit Gabelschlüssel SW 15 festziehen.
7. Lenker einstellen und mit Innensechskantschlüssel 6 mm festziehen. Siehe „Lenker einstellen“ auf Seite 66.
8. Vorbau im 90°-Winkel zum Vorderrad ausrichten und mit Innensechskantschlüssel 6 mm festziehen. Siehe „Vorbauneigung einstellen“ auf Seite 64.
9. Bremsen einstellen. Siehe „Bremshebel einstellen“ auf Seite 54 und „Bremshebelposition einstellen“ auf Seite 53.
10. Sattelhöhe einstellen. Siehe „Sattel und Sattelstütze“ auf Seite 60.
11. Alle Schrauben auf festen Sitz kontrollieren. Siehe „Anzugsdrehmomente“ auf Seite 84.
12. Luftdruck der Räder prüfen und ggf. anpassen. Siehe „Räder“ auf Seite 57.
13. Akku vollständig aufladen.

## 3.2 Vor der ersten Fahrt



### WARNUNG

#### Unfallgefahr!

Durch Nichteinhalten der Mindesteinstecktiefe der Sattelstütze oder der Mindesteinstecktiefe des Vorbaus kann die Sattelstütze oder der Vorbau verrutschen oder brechen.

- ▶ Mindesteinstecktiefe der Sattelstütze und des Vorbaus beachten.
- 



### VORSICHT

#### Verletzungsgefahr!

Durch falsche Sitzposition erzeugte Muskelverspannungen/Gelenkschmerzen.

- ▶ Sitzposition korrekt einstellen.
  - ▶ Sitzposition ggf. von Fachpersonal einstellen lassen.
- 



### VORSICHT

#### Verletzungsgefahr!

Durch mangelnde bzw. eingeschränkte Bedienbarkeit erhöhtes Verletzungsrisiko.

- ▶ Sitzposition korrekt einstellen.
  - ▶ Sitzposition ggf. von Fachpersonal einstellen lassen.
- 

### HINWEIS

#### Beschädigungsgefahr!

Durch Nichteinhalten der Mindesteinstecktiefe der Sattelstütze oder der Mindesteinstecktiefe des Vorbaus können Komponenten am Pedelec beschädigt werden.

- ▶ Mindesteinstecktiefe der Sattelstütze und des Vorbaus beachten.
-

### 3.2.1 Sitzposition einstellen

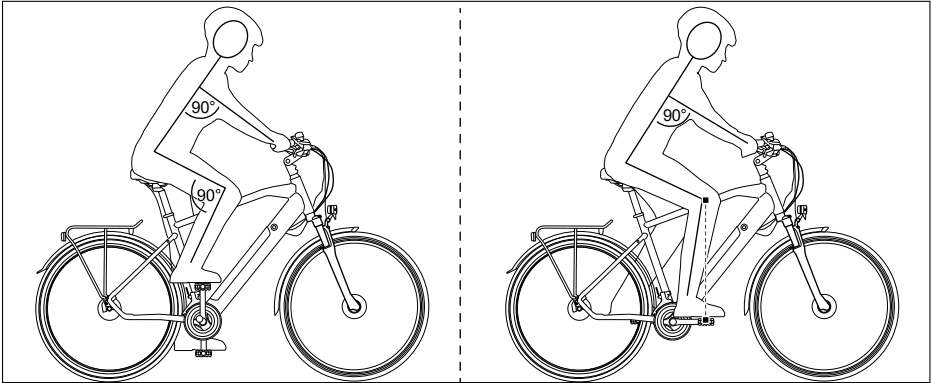


Abb. 4 Optimale Sitzposition

Die optimale Sitzposition hängt von der Körpergröße des Fahrers sowie der Rahmengröße, dem Einsatzzweck und den Einstellungen des Pedelecs ab.

Folgende Merkmale einer optimalen Sitzposition sind:

- Kniewinkel des oberen Beins und der Armwinkel betragen 90° Grad.
- Vorderes Knie befindet sich über der Achse des vorderen Pedals.
- Arme sind entspannt und leicht nach außen gebeugt.
- Rücken steht nicht senkrecht zur Sattelstütze.
- Lenker und alle Komponenten sind so eingestellt, dass alle Komponenten sicher zu bedienen sind.
- Video zur korrekten Einstellung der Sitzposition auf unserer Website beachten: <https://www.karcher-products.de/index.php/erklaeer-videos.html>



### 3.2.2 Helm verwenden

#### **! WARNUNG**

##### **Unfallgefahr!**

Durch Stürze auf den Kopf ohne Helm schweres Verletzungsrisiko.

► Helm nach DIN EN 1078 mit CE-Prüfzeichen tragen.

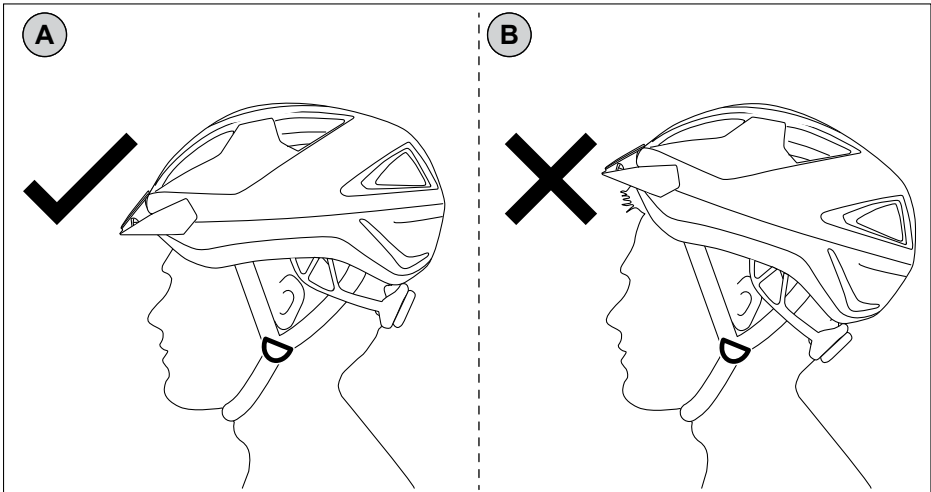


Abb. 5 Fahrradhelm

A. Optimaler Sitz	B. Nicht optimaler Sitz
-------------------	-------------------------

Tragen Sie einen Fahrradhelm auch wenn keine gesetzliche Pflicht besteht.

- Helm sollte nach DIN EN 1078 hergestellt sein.
- Helm sollte mit CE-Prüfzeichen versehen sein.
- Optimalen Sitz des Helms beachten.



### 3.3 Vor jeder Fahrt



#### VORSICHT

##### **Verletzungsgefahr!**

Durch Materialbruch aufgrund benutzungsbedingtem Verschleiß und losen Schraubverbindungen besteht erhöhtes Verletzungsrisiko.

- ▶ Pedelec und alle Komponenten vor Fahrtantritt prüfen.
  - ▶ Pedelec nur im ordnungsgemäßen Zustand verwenden.
- 

Prüfen Sie vor jeder Fahrt die folgenden Komponenten:

- Ladezustand des Akkus prüfen, ggf. den Akku vollständig aufladen.
- Vorderrad-, Hinterrad- und Rücktrittbremse auf Funktion prüfen.
- Gangschaltung auf Funktion und ungewöhnliche Geräusche prüfen.
- Schnellspanner auf festen Verschluss prüfen.
- Rahmen, Gabel und Sattelstütze auf Beschädigungen und Verschleiß prüfen.
- Alle Schrauben auf festen Sitz kontrollieren. Siehe „Anzugsdrehmomente“ auf Seite 84.
- Kurbeltrieb auf Funktion und ungewöhnliche Geräusche prüfen.
- Lenker und Vorbau auf Beschädigungen und Verschleiß prüfen.
- Reifen auf ausreichend Reifendruck, Beschädigungen und Verschleiß prüfen.
- Felgen und Speichen auf gleichmäßige Speichenspannung, Beschädigungen und Verschleiß prüfen.

## 4 Aufbau Pedelec

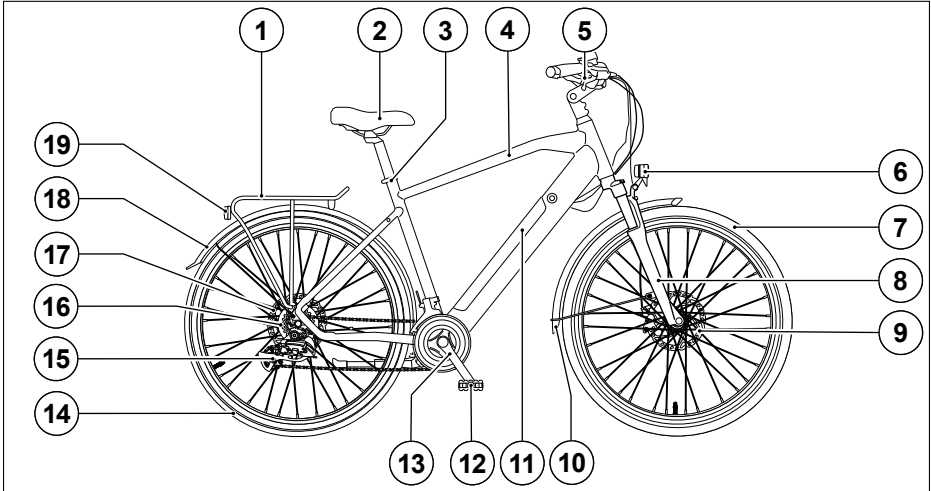


Abb. 6 Pedelec mit integriertem Unterrohr-Akku, Kettenschaltung und Hinterradmotor

1. Gepäckträger	11. Unterrohr-Akku integriert
2. Sattel mit Sattelstütze	12. Pedale
3. Sattelstützenklemmung, ggf. mit Schnellspanner	13. Kurbelarm
4. Rahmen	14. Hinterrad
5. Lenker mit Anbauteilen	15. Kettenschaltung
6. Beleuchtung vorne	16. Hinterradmotor
7. Vorderrad	17. Scheibenbremse hinten
8. Federgabel	18. Schutzblech hinten
9. Scheibenbremse vorne	19. Beleuchtung hinten
10. Schutzblech vorne	

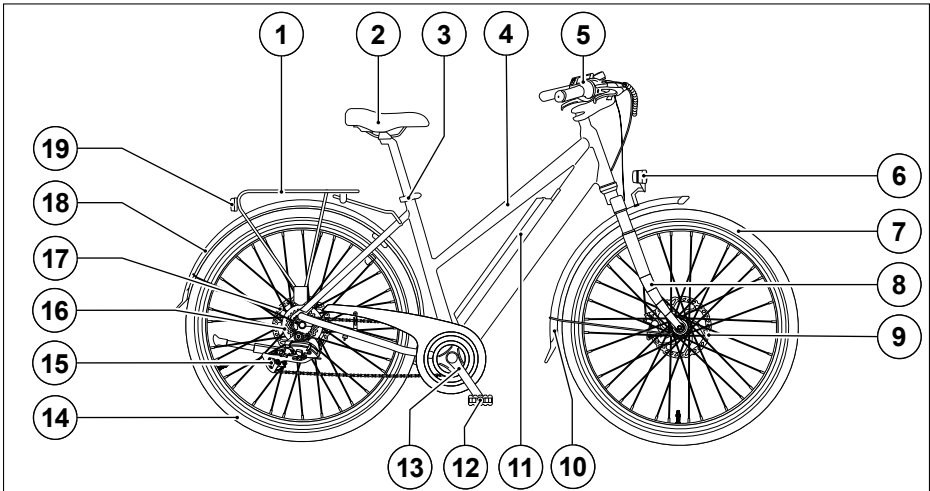


Abb. 7 Pedelec mit semiintegriertem Unterrohr-Akku, Kettenschaltung und Hinterradmotor

1. Gepäckträger	11. Unterrohr-Akku semiintegriert
2. Sattel mit Sattelstütze	12. Pedale
3. Sattelstützenklemmung, ggf. mit Schnellspanner	13. Kurbelarm
4. Rahmen	14. Hinterrad
5. Lenker mit Anbauteilen	15. Kettenschaltung
6. Beleuchtung vorne	16. Hinterradmotor
7. Vorderrad	17. Scheibenbremse hinten
8. Federgabel	18. Schutzblech hinten
9. Scheibenbremse vorne	19. Beleuchtung hinten
10. Schutzblech vorne	

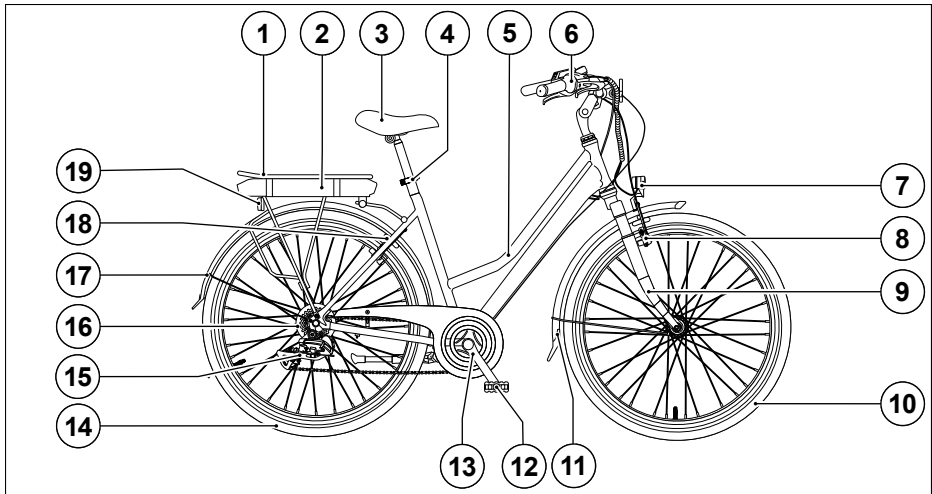


Abb. 8 Pedelec mit Gepäckträger-Akku, Kettenschaltung und Hinterradmotor

1. Gepäckträger	11. Schutzblech vorne
2. Gepäckträger-Akku	12. Pedale
3. Sattel mit Sattelstütze	13. Kurbelarm
4. Sattelstützenklemmung, ggf. mit Schnellspanner	14. Hinterrad
5. Rahmen	15. Kettenschaltung
6. Lenker mit Anbauteilen	16. Hinterradmotor
7. Beleuchtung vorne	17. Schutzblech hinten
8. Felgenbremse vorne	18. Felgenbremse hinten
9. Federgabel	19. Beleuchtung hinten
10. Vorderrad	

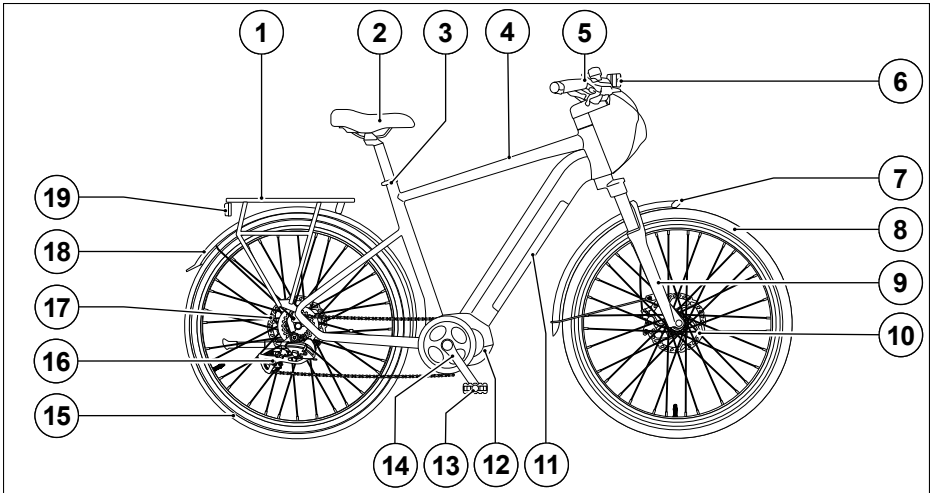


Abb. 9 Pedelec mit integriertem Unterrohr-Akku, Kettenschaltung und Mittelmotor

1. Gepäckträger	11. Unterrohr-Akku integriert
2. Sattel mit Sattelstütze	12. Mittelmotor
3. Sattelstützenklemmung, ggf. mit Schnellspanner	13. Pedale
4. Rahmen	14. Kurbelarm
5. Lenker mit Anbauteilen	15. Hinterrad
6. Beleuchtung vorne	16. Kettenschaltung
7. Schutzblech vorne	17. Scheibenbremse hinten
8. Vorderrad	18. Schutzblech hinten
9. Federgabel	19. Beleuchtung hinten
10. Scheibenbremse vorne	

## 5 Pedelec-Komponenten

### 5.1 Akku



#### WARNUNG

##### **Explosionsgefahr!**

Durch unsachgemäße Verwendung oder Handhabung kann der Akku explodieren.

- ▶ Pedelec ausschließlich mit dem Original-Akku betreiben.
  - ▶ Beschädigten Akku niemals versuchen aufzuladen.
  - ▶ Akku niemals versuchen zu öffnen.
  - ▶ Akku von Feuer und Wasser fernhalten.
  - ▶ Akku vor Überhitzung durch direkte und indirekte Sonneneinstrahlung schützen.
  - ▶ Länderspezifische Vorgaben beachten.
- 



#### WARNUNG

##### **Brandgefahr!**

Durch unsachgemäße Handhabung des Akkus oder Verwendung eines nicht kompatiblen Ladegeräts kann ein Brand verursacht werden.

- ▶ Pedelec ausschließlich mit dem Original-Akku betreiben
  - ▶ Ladeanweisungen und Ladebedingungen beachten.
  - ▶ Akku nicht verändern oder reparieren.
  - ▶ Original-Akku ausschließlich mit dem mitgelieferten Original-Ladegerät aufladen.
  - ▶ Akku und Ladegerät während des Ladevorgangs von brennbaren Materialien fernhalten.
  - ▶ Akku und Ladegerät während des Ladevorgangs von Metallgegenständen fernhalten.
  - ▶ Akku und Ladegerät während des Ladevorgangs an einem trockenen, feuersicheren und gut belüfteten Ort platzieren.
  - ▶ Akku und Ladegerät während des Ladevorgangs nicht unbeaufsichtigt lassen.
  - ▶ Beschädigten und physisch nicht intakten Akku nicht mehr verwenden oder aufladen.
  - ▶ Akku nicht kurzschließen.
  - ▶ Umgehend den Kundendienst informieren.
-



## WARNUNG

### Unfallgefahr!

Durch Handhabung des Akkus durch Kinder (< 14 Jahre), Personen mit sensorisch, körperlich oder geistigen Einschränkungen (Körperbehinderte oder ältere Personen mit eingeschränkten Fähigkeiten) oder Personen mit Mangel an Erfahrung und Wissen (z. B. ältere Kinder) kann es zu verschiedensten Unfällen kommen.

- ▶ Akku außerhalb der Reichweite von Kindern lagern.
  - ▶ Akku nicht als Spielzeug verwenden.
  - ▶ Akku darf von Personen mit sensorischen, körperlichen oder geistigen Einschränkungen sowie von Kindern unter 14 Jahren nur unter Aufsicht gehandhabt werden.
- 

## HINWEIS

### Beschädigungsgefahr!

Durch unsachgemäße Handhabung kann der Akku beschädigt werden.

- ▶ Akku vor Erschütterungen, mechanischen Einflüssen, Stößen und Nässe schützen.
  - ▶ Beschädigten und physisch nicht intakten Akku nicht mehr verwenden oder aufladen.
  - ▶ Umgehend den Kundendienst kontaktieren.
- 

## HINWEIS

### Beschädigungsgefahr!

Durch die Verwendung von anderen Ladegeräten kann der Akku beschädigt werden.

- ▶ Nur das Original-Ladegerät verwenden.
  - ▶ Akku bei der ersten Aufladung vollständig laden (LED am Ladegerät leuchtet grün, wenn der Akku voll geladen ist).
-

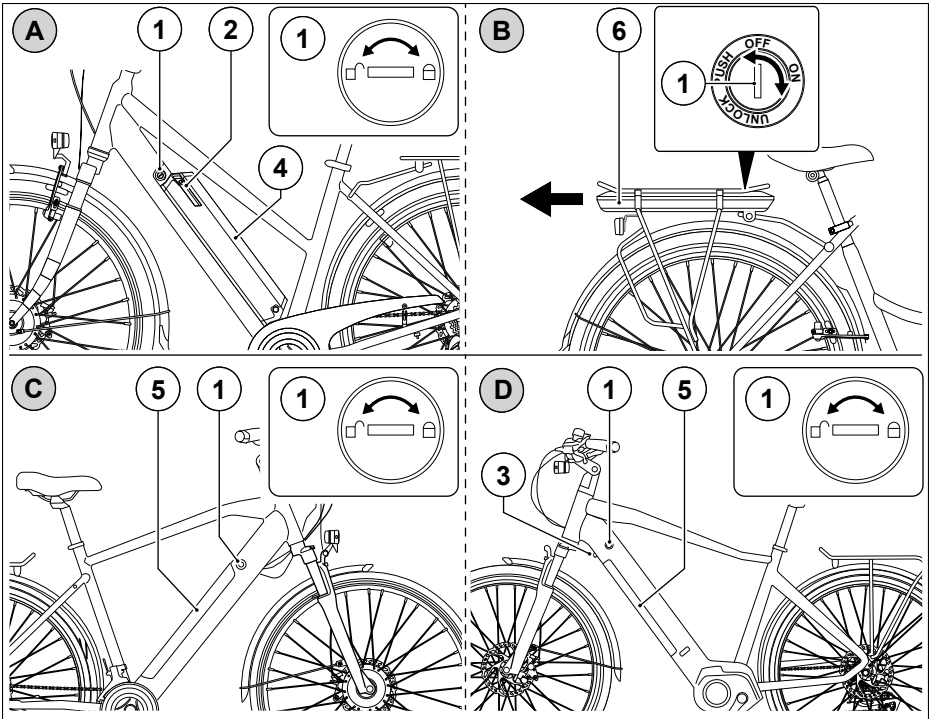


Abb. 10 Akku entnehmen/einsetzen

A. Semiintegrierter Akku	1. Akkus Schloss
B. Gepäckträger-Akku	2. Entriegelungshebel
C. Integrierter-Akku-Variante 1	3. Entriegelungsknopf
D. Integrierter-Akku-Variante 2	4. Semiintegrierter-Akku
	5. Integrierter-Akku
	6. Gepäckträger-Akku



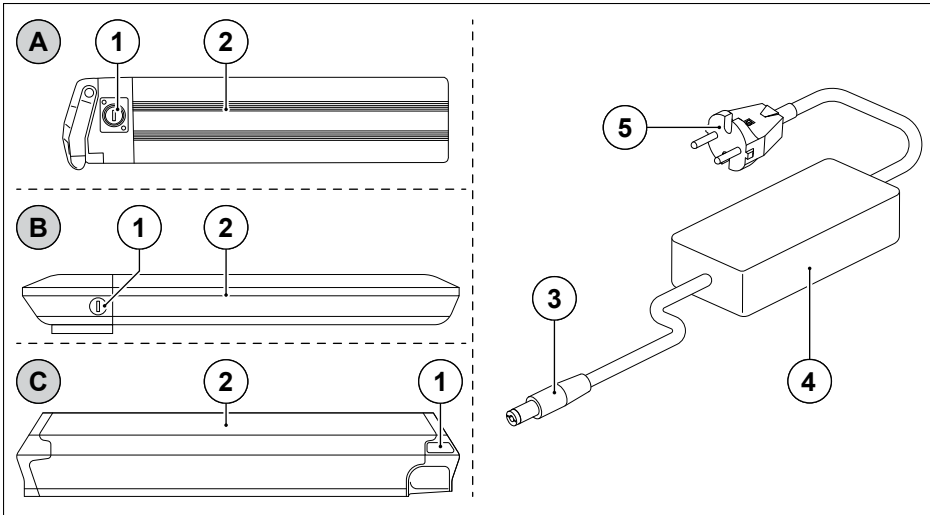


Abb. 11 Akku laden/aktivieren

A. Semiintegrierter Akku	1. Akkuschluss
B. Gepäckträger-Akku	2. Akku
C. Integrierter Akku	3. Ladestecker
	4. Ladegerät
	5. Netzstecker

Modellabhängig ist das Pedelec mit einem semiintegrierten Akku, einem Gepäckträger-Akku oder einem integrierten Akku ausgestattet.

Der Akku des Pedelecs ist ein Lithium-Ionen-Akku ohne Memory-Effekt. Das bedeutet, Sie können den Akku unabhängig vom Ladezustand jederzeit nachladen, ohne dass es zu einer über den normalen Verschleiß hinausgehenden Einbuße der Akkukapazität führt.

- Akku nach jeder Fahrt vollständig laden.
- Antriebssystem bei jeder Nichtbenutzung ausschalten.
- Akku nie vollständig entladen.
- Akku während der Lagerung immer wieder aufladen (ca. alle 3 Monate).
- Akku keinen hohen Temperaturschwankungen aussetzen.
- Akku bei Zimmertemperaturen lagern.
- Bei Problemen mit dem Akku den Kundendienst kontaktieren.
- Akku darf nicht versendet werden.

### **5.1.1 Akku aus dem Pedelec entnehmen**

1. Schlüssel in das Akkuschloss stecken.
2. Schlüssel in entsprechende Position drehen um den Akku zu entriegeln.  
Siehe „Abb. 10 Akku entnehmen/einsetzen“ auf Seite 32.
3. Entriegelungshebel ziehen oder Entriegelungsknopf drücken (modellabhängig).
4. Akku entnehmen.

### **5.1.2 Akku in das Pedelec einsetzen**

1. Akku einsetzen. Darauf achten, dass der Akku korrekt einrastet.
2. Schlüssel aus dem Akkuschloss ziehen.

### **5.1.3 Akku aktivieren**

Nur bei Modellen mit Akkuschloss "ON/OFF/UNLOCK".

1. Schlüssel in das Akkuschloss stecken.
2. Schlüssel in Position "On" drehen.
3. System über das Display einschalten. Siehe „Display“ auf Seite 37.

### **5.1.4 Akku deaktivieren**

Nur bei Modellen mit Akkuschloss "ON/OFF/UNLOCK".

1. System über das Display ausschalten. Siehe „Display“ auf Seite 37.
2. Schlüssel in Position "Off" drehen.
3. Schlüssel aus dem Akkuschloss entfernen.

### **5.1.5 Akkureichweite**

- Die Reichweite hängt stark von äußeren Einflüssen wie der Fahrweise, den Umwelteinflüssen (Wind, Temperatur), Geländeprofil/Steigung und Reifendruck ab.
- Außerdem sind das Gewicht und die eigene Trittfrequenz für die Reichweite maßgebend.
- Es kann in unterschiedlichen Unterstützungsstufen gefahren werden (je nach Ausstattung bis zu fünf verschiedene Stufen). Je höher die gewählte Unterstützungsstufe, desto geringer wird die erzielbare Reichweite.
- Die Varianz der Reichweite reicht von ca. 20 km bis hin zu ca. 150 km; abhängig vom Akkutyp und der o. g. Einflüsse.
- Eine sehr hohe Reichweite kann bei dauerhafter Wahl einer niedrigen Unterstützungsstufe und einer sportlichen Fahrweise mit hoher Trittfrequenz erzielt werden.
- Die Batterie unterliegt einer Selbstentladung nach ca. 3 Monaten. Daher bitte unbedingt nachladen.

### 5.1.6 Akkuverschleiß

Mit fortschreitendem Alter und mit jedem einzelnen Ladevorgang nimmt die Ladekapazität von Pedelec-Akkus langsam ab. Unsere Pedelec-Akkus sind für 500 Ladezyklen konzipiert. Bis zu dieser Anzahl kann bei Einhaltung der Hinweise in dieser Betriebsanleitung die Leistungsabnahme auf kleine Schritte begrenzt und 80% der ursprünglichen Ladekapazität erreicht werden.

Nach Unterschreiten dieser 80%-igen Kapazitätsgrenze wird der Akku dann auch in größeren Schritten weitere Ladekapazität verlieren.

## 5.2 Motor



### VORSICHT

#### Verletzungsgefahr!

Durch heißen Motor erhöhte Verbrennungsgefahr.

- ▶ Motor nach der Benutzung und vor der Berührung vollständig abkühlen lassen.

Der Motor leistet 250 W und kann an folgenden Positionen am Pedelec verbaut sein:

- Hinterrad-Nabe
- Tretlager (Mittelmotor)

## 5.3 Ladegerät



### WARNUNG

#### Brandgefahr!

Durch unsachgemäße Handhabung des Ladegeräts oder Verwendung eines nicht kompatiblen Akkus kann ein Brand verursacht werden.

- ▶ Ladeanweisungen und Ladebedingungen beachten.
- ▶ Nur den mitgelieferten Akku aufladen.
- ▶ Akku und Ladegerät während des Ladevorgangs von brennbaren Materialien fernhalten.
- ▶ Akku und Ladegerät während des Ladevorgangs von Metallgegenständen fernhalten.
- ▶ Akku und Ladegerät während des Ladevorgangs an einem trockenen, feuersicheren und gut belüfteten Ort platzieren.
- ▶ Akku und Ladegerät während des Ladevorgangs nicht unbeaufsichtigt lassen.



## WARNUNG

### **Stromschlaggefahr!**

Durch unsachgemäßen Umgang mit dem Ladegerät oder dem Stromanschluss kann es zu einem Stromschlag kommen.

- ▶ Vorgaben und Originalbetriebsanleitung des Ladegeräts beachten.
  - ▶ Beschädigtes Ladegerät nicht mehr verwenden.
  - ▶ Umgehend den Kundendienst kontaktieren.
- 

## HINWEIS

### **Beschädigungsgefahr!**

Durch die Aufladung eines anderen Akkus mit dem Ladegerät kann der Akku und das Ladegerät beschädigt werden.

- ▶ Nur den Original-Akku aufladen.
- 

- Herstelleranleitung beachten.
- Angaben auf dem Typenschild müssen mit der Spannungsversorgung übereinstimmen.
  - Bei keiner Übereinstimmung, darf das Ladegerät nicht verwendet werden.

### **5.3.1 Akku an das Ladegerät anschließen**

1. Ladestecker des Ladegeräts in die Ladebuchse des Akkus stecken.
2. Stecker des Ladegeräts in die Steckdose stecken.
  - LED Rot = Akku wird geladen
  - LED Grün = Akku vollständig geladen

### **5.3.2 Ladegerät vom Akku entfernen**

1. Stecker des Ladegeräts aus der Steckdose entfernen.
2. Ladestecker des Ladegeräts aus der Ladebuchse des Akkus entfernen.

## 5.4 Display

### **HINWEIS**

#### **Beschädigungsgefahr!**

Durch unsachgemäßen Gebrauch, Feuchtigkeit, Stöße und Schläge kann das Display beschädigt werden.

- ▶ Display keinen Stößen oder Schlägen aussetzen.
  - ▶ Display keiner Feuchtigkeit oder Nässe aussetzen.
  - ▶ Displayverbindungen nicht trennen, wenn das Display eingeschaltet ist.
- 

Modellabhängig ist das Pedelec mit einem der nachfolgenden Displaytypen ausgestattet.

Modellabhängig muss vor der Benutzung des Displays der Schlüssel am Akku von der Off-Position in die On-Position gedreht werden.

Ausstattungsabhängig stehen nicht alle in den Displays dargestellten Anzeigen und Funktionen zur Verfügung.

### 5.4.1 KD686

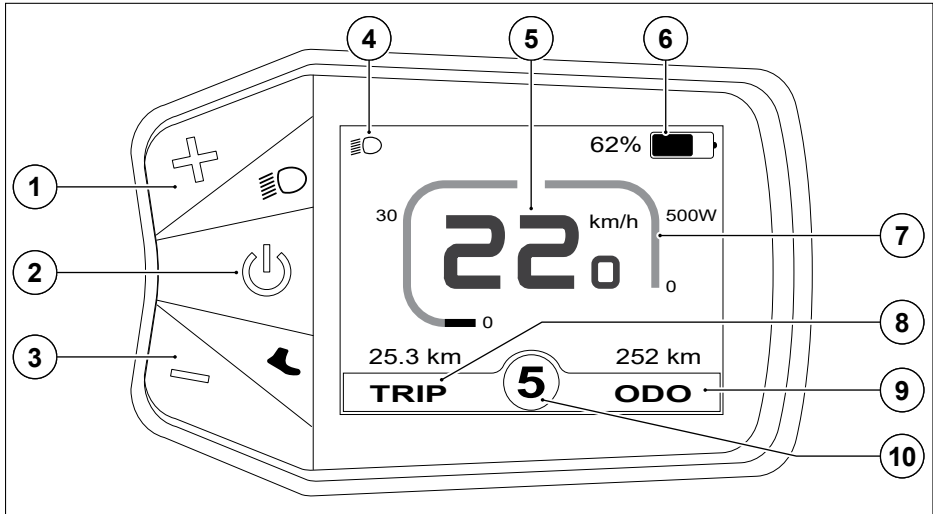


Abb. 12 KDC 686

1. Plus-Taste / Beleuchtungs-Taste	6. Ladezustandsanzeige
2. Ein-/Aus-Taste	7. Leistung
3. Minus-Taste / Schiebehilfe-Taste	8. Tageskilometer
4. Beleuchtungsanzeige	9. Fahrinformation
5. Geschwindigkeitsanzeige	10. Unterstützungsstufe

#### Ein-/Ausschalten

- Ein-/Aus-Taste ca. 2 Sekunden drücken.

#### Unterstützungsstufe einstellen

Sie können zwischen fünf Unterstützungsstufen wählen, wobei 1 die schwächste und 5 die stärkste Unterstützungsstufe ist. Bei 25 km/h schaltet die Motorunterstützung ab.

- Plus-Taste drücken zum Erhöhen der Unterstützungsstufe.
- Minus-Taste drücken zum Verringern der Unterstützungsstufe.

#### Fahrinformationen einstellen

- Ein-/Aus-Taste wiederholt drücken, um zwischen Gesamtkilometerstand (ODO), Höchstgeschwindigkeit, Durchschnittsgeschwindigkeit oder Fahrdauer zu wechseln.

Die oben aufgeführten Werte (außer Gesamtkilometerstand) können im Menü Einstellungen zurückgesetzt werden.

#### Beleuchtung ein- und ausschalten

- Beleuchtungs-Taste ca. 2 Sekunden drücken.

## Schiebehilfe ein- und ausschalten

- Minus-Taste gedrückt halten. Nach ca. 3 Sekunden wird die Schiebehilfe aktiviert.
- Minus-Taste loslassen. Die Schiebehilfe wird deaktiviert.

## Menü Einstellungen

- Plus-Taste und Minus-Taste gleichzeitig ca. 2 Sekunden gedrückt halten, um das Menü Einstellungen aufzurufen.
- Plus-Taste oder Minus-Taste drücken, um im Menü zu navigieren.
- Ein-/Aus-Taste drücken, um die Auswahl zu bestätigen.

Folgende Einstellungen stehen zur Verfügung:

- Tageskilometer (Trip) zurücksetzen:
  - Im Menü "**Display Setting**" den Menüpunkt "**TRIP Reset**" auswählen.
  - "**Yes**" einstellen und mit EIN/AUS-Taste bestätigen.

Höchstgeschwindigkeit, Durchschnittsgeschwindigkeit und Fahrdauer werden ebenfalls zurückgesetzt.
- Einheiten (metrisch oder imperial) einstellen:
  - Im Menü "**Display Setting**" den Menüpunkt "**Toggle Unit**" auswählen.
  - Zwischen "**Metric**" oder "**Imperial**" wählen und mit EIN/AUS-Taste bestätigen.
- Display-Helligkeit einstellen:
  - Im Menü "**Advanced Setting**" den Menüpunkt "**LCD Luminance**" auswählen.
  - EIN/AUS-Taste drücken und mit Plus-Taste/Minus-Taste die gewünschte Helligkeit einstellen. Einstellung mit EIN/AUS-Taste bestätigen.
- Menü verlassen:
  - "**Exit**" wählen und mit EIN/AUS-Taste bestätigen.

## 5.4.2 KD21C

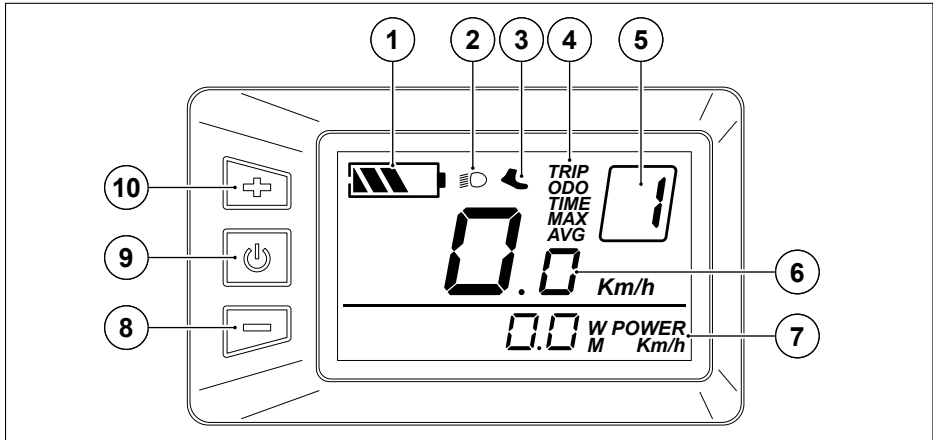


Abb. 13 KD21C

1. Ladezustand Akku	6. Geschwindigkeitsanzeige
2. Anzeige Beleuchtung	7. Fahrinformations-Display
3. Anzeige Schiebehilfe	8. Minus-Taste
4. Fahrinformation	9. Ein-/Aus-Taste / Menü-Taste
5. Unterstützungsstufe	10. Plus-Taste

### Ein-/Ausschalten

- Ein-/Aus-Taste ca. 2 Sekunden drücken.

### Unterstützungsstufe einstellen

Sie können zwischen fünf Unterstützungsstufen wählen, wobei 1 die schwächste und 5 die stärkste Unterstützungsstufe ist. Bei 25 km/h schaltet die Motorunterstützung ab.

- Plus-Taste drücken zum Erhöhen der Unterstützungsstufe.
- Minus-Taste drücken zum Verringern der Unterstützungsstufe.

### Fahrinformationen einstellen

- Menü-Taste wiederholt drücken, um zwischen Tageskilometerzähler, Gesamtkilometerzähler, Fahrtdauer, maximaler Geschwindigkeit oder Durchschnittsgeschwindigkeit zu wechseln.

### Beleuchtung ein- und ausschalten

- Plus-Taste ca. 2 Sekunden drücken.

### Schiebehilfe ein- und ausschalten

- Minus-Taste gedrückt halten. Nach ca. 3 Sekunden wird die Schiebehilfe aktiviert.
- Minus-Taste loslassen. Die Schiebehilfe wird deaktiviert.



## Menüeinstellungen vornehmen

In den Menüeinstellungen können Sie die Tageskilometer zurücksetzen, die Hintergrundbeleuchtung und Einheiten (km oder m) einstellen.

1. Bei eingeschaltetem Display, Plus- und Minus-Taste gleichzeitig 2 Sekunden gedrückt halten, um in das Einstellungs Menü zu gelangen.
2. Menü-Taste wiederholt drücken, um zwischen den Einstellmöglichkeiten zu wählen.

**tC:** Tageskilometer zurücksetzen

**bL:** Hintergrundbeleuchtung einstellen

**U:** Einheiten (km oder m)

3. Einstellungen vornehmen.
  - Plus- oder Minus-Taste drücken, um die Einstellung zu ändern.
  - Menü-Taste drücken, um den nächsten Menüpunkt zu wählen.

Tageskilometer:

**tC-y:** zurücksetzen

**tC-n:** nicht zurücksetzen

Hintergrundbeleuchtung:

**bL-1:** geringe Helligkeit

**bL-2:** mittlere Helligkeit

**bL-3:** hohe Helligkeit

Einheiten:

**U-1:** Meilen (m)

**U-2:** Kilometer (km)

4. Menü-Taste zwei Sekunden gedrückt halten, um das Einstellungs Menü zu verlassen und die Einstellungen zu speichern.

### 5.4.3 Ananda D13

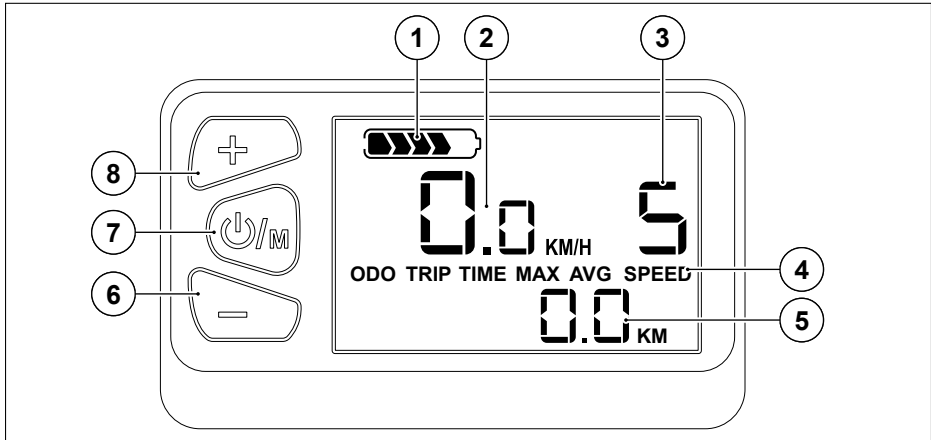


Abb. 14 Ananda D13

1. Ladezustand Akku	5. Fahrinformation
2. Geschwindigkeitsanzeige	6. Minus-Taste
3. Unterstützungsstufe	7. Ein-/Aus-Taste / Menü-Taste
4. Fahrinformations-Display	8. Plus-Taste

#### Ein-/Ausschalten

- Ein-/Aus-Taste ca. 2 Sekunden drücken.

#### Unterstützungsstufe einstellen

Sie können zwischen fünf Unterstützungsstufen wählen, wobei 1 die schwächste und 5 die stärkste Unterstützungsstufe ist. Bei 25 km/h schaltet die Motorunterstützung ab.

- Plus-Taste drücken zum Erhöhen der Unterstützungsstufe.
- Minus-Taste drücken zum Verringern der Unterstützungsstufe.

#### Fahrinformationen einstellen

- Menü-Taste wiederholt drücken, um zwischen Tageskilometerzähler, Gesamtkilometerzähler, Fahrdauer, Höchstgeschwindigkeit oder Durchschnittsgeschwindigkeit zu wechseln.

Um die oben aufgeführten Werte zurückzusetzen (außer Gesamtkilometerstand), halten Sie die Plus-Taste und Minus-Taste gleichzeitig für etwa 5 Sekunden gedrückt.

#### Beleuchtung ein- und ausschalten

- Plus-Taste ca. 2 Sekunden drücken.

#### Schiebehilfe ein- und ausschalten

- Minus-Taste gedrückt halten. Nach ca. 3 Sekunden wird die Schiebehilfe aktiviert.
- Minus-Taste loslassen. Die Schiebehilfe wird deaktiviert.

### 5.4.4 Ananda D15

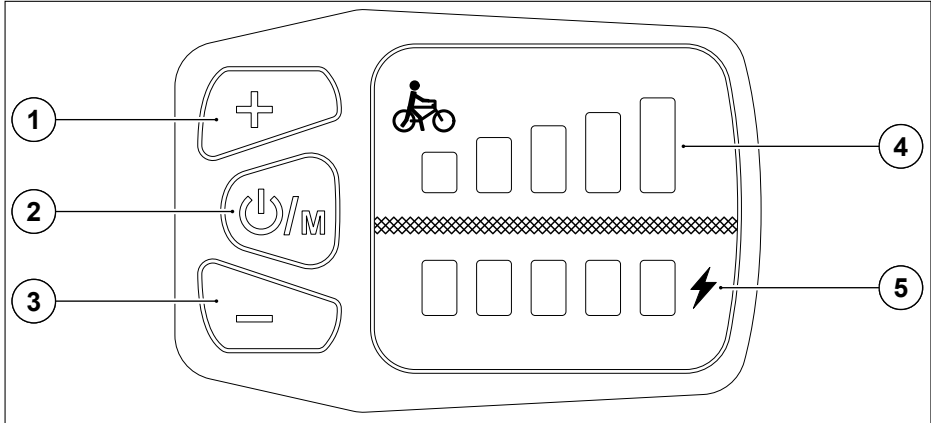


Abb. 15 Ananda D15

1. Plus-Taste	4. Unterstützungsstufe
2. Ein-/Aus-Taste / Menü-Taste	5. Ladezustand Akku
3. Minus-Taste	

#### Ein-/Ausschalten

- Ein-/Aus-Taste ca. 2 Sekunden drücken.

#### Unterstützungsstufe einstellen

Sie können zwischen fünf Unterstützungsstufen wählen, wobei 1 die schwächste und 5 die stärkste Unterstützungsstufe ist. Bei 25 km/h schaltet die Motorunterstützung ab.

- Plus-Taste drücken zum Erhöhen der Unterstützungsstufe.
- Minus-Taste drücken zum Verringern der Unterstützungsstufe.

#### Beleuchtung ein- und ausschalten

- Plus-Taste ca. 2 Sekunden drücken.

#### Schiebehilfe ein- und ausschalten

- Minus-Taste gedrückt halten. Nach ca. 3 Sekunden wird die Schiebehilfe aktiviert.
- Minus-Taste loslassen. Die Schiebehilfe wird deaktiviert.

## 5.5 Gabel

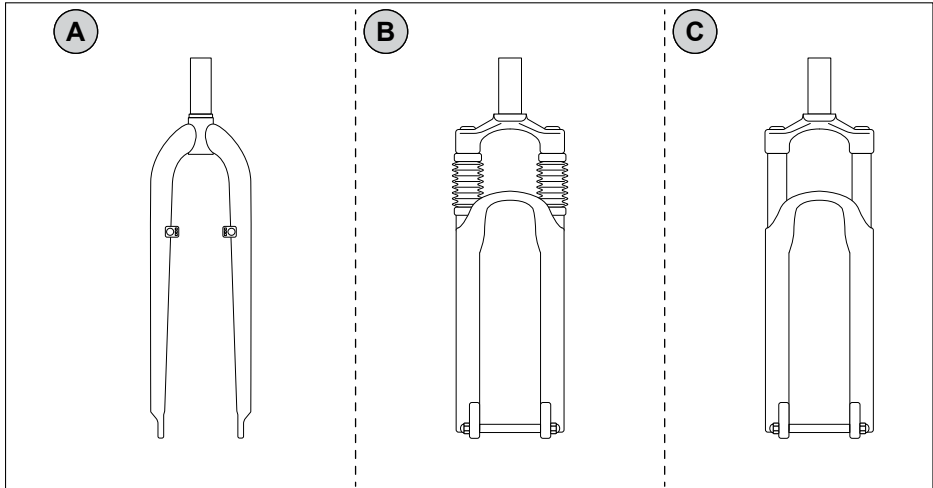


Abb. 16 Gabel-Typen

A. Starre Uni-Crown Gabel	C. Einstellbare Federgabel
B. Federgabel mit Elastomer/Federdämpfung	

## 5.6 Einstellbare Federgabel

### VORSICHT

#### Verletzungsgefahr!

Durch falsch eingestellte Federgabel kann es zu Unfällen kommen.

- ▶ Einstellung von Fachpersonal durchführen lassen.

### HINWEIS

#### Beschädigungsgefahr!

Durch falsch eingestellte Federung kann es zu Schlaggeräuschen und Beschädigungen an der Federgabel oder einzelnen Komponenten kommen.

- ▶ Einstellung von Fachpersonal durchführen lassen.

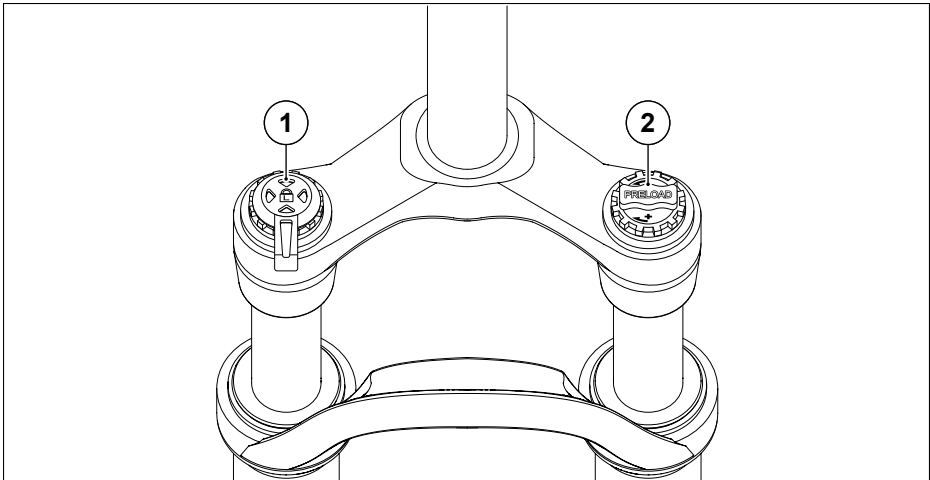


Abb. 17 Einstellbare Federgabel

- |  |                            |
|--|----------------------------|
| 1. Einstellrad Lock-Out (Ent-/Sperrung Federung) | 2. Einstellrad Vorspannung |
|--|----------------------------|

### 5.6.1 Vorspannung

Bei der einstellbaren Federgabel können Sie durch Drehen des Einstellrades die Härte der Federgabel an das Benutzergewicht anpassen.

- Einstellrad im Uhrzeigersinn drehen, um die Federhärte zu erhöhen.
- Einstellrad entgegen dem Uhrzeigersinn drehen, um die Federhärte zu verringern.

### 5.6.2 Lock-Out (Ent-/Sperrung Federung)

Mit der Lock-Out-Funktion können Sie die Federgabel komplett sperren, z. B. wenn Sie kräftig in die Pedale treten und Ihr Vorankommen bzw. der Fahrkomfort durch die Federung ggf. beeinträchtigt wird.

Beachten Sie, dass die Federung auch mit aktivierter Lock-Out-Funktion bei Fahrbahnunebenheiten bis zu 15 mm einfedern kann.

Modellabhängig bedienen Sie die Lock-Out-Funktion mit einem Drehknopf am rechten Standrohr der Federgabel oder über eine Fernbedienung am Lenker.

- Einstellrad im Uhrzeigersinn drehen oder Sperrtaste an der Fernbedienung drücken, um die Lock-Out-Funktion zu aktivieren.
- Einstellrad entgegen dem Uhrzeigersinn drehen oder Entriegelungstaste an der Fernbedienung drücken, um die aktivierte Lock-Out-Funktion zu deaktivieren.

## 5.7 Rahmen

### **HINWEIS**

#### **Beschädigungsgefahr!**

Durch fehlende Konservierung mit geeignetem Fahrradpflegemittel kann es in salz- oder ammoniakhaltiger Luft zu Beschädigungen und Ansätzen von Flugrost am Rahmen kommen.

- ▶ Rahmen regelmäßig reinigen.
  - ▶ Rahmen min. alle 6 Monate mit geeignetem Fahrradpflegemittel konservieren.
- 

Der Rahmen des Pedelecs ist mit einer farbbeständigen Lackierung lackiert und mit einer kunststoffbasierten Klarlack-Pulverbeschichtung versiegelt.

Die Rahmennummer finden Sie, je nach Modell, am Steuerkopf oder an der Unterseite des Tretlagers.

## 5.8 Kettenantrieb

### HINWEIS

#### Beschädigungsgefahr!

Durch falsch montierte Pedale und zu straff oder zu locker gespannter Kette kann es zu erhöhtem Verschleiß oder Beschädigungen kommen.

- ▶ Pedalzuordnung beachten.
- ▶ Kettenspannung beachten.

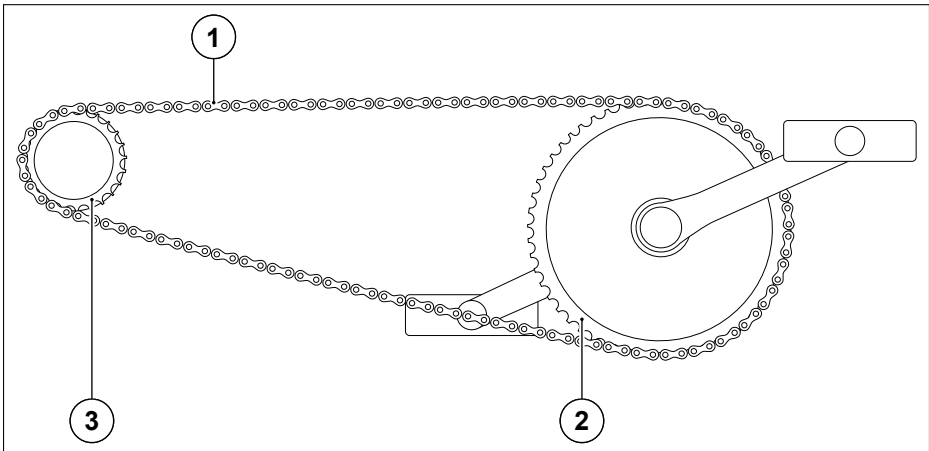


Abb. 18 Kettenantrieb

1. Kette	3. Ritzel
2. Kettenrad	

Das Pedelec ist mit einem Kettenantrieb ausgestattet. Angetrieben wird das Pedelec mit den Füßen über die Pedale und durch die Drehbewegung der Kurbelarme.

- Pedalzuordnung beachten.
  - Markierung "L" und "R" beachten.
  - Gewinderichtung (Links- oder Rechtsgewinde) beachten.
- Kettenspannung beachten. Siehe „Kettenspannung prüfen“ auf Seite 88.
- Verschleiß Kettenantrieb beachten. Siehe „Kettenantrieb auf Verschleiß prüfen“ auf Seite 88.

## 5.9 Gangschaltung



### WARNUNG

#### **Unfallgefahr!**

Durch die erhöhte Ablenkung beim Schalten steigt das Unfallrisiko.

- ▶ Vor der ersten Fahrt mit der Gangschaltung vertraut machen.
  - ▶ Gangschaltung nur bedienen, wenn die Aufmerksamkeit für den Verkehr nicht eingeschränkt wird.
- 

### *HINWEIS*

#### **Beschädigungsgefahr!**

Erhöhter Verschleiß oder Beschädigungen durch falsche Kombination von Kettenrad und Zahnkranz und zu straff oder zu locker gespannte Kette.

- ▶ Schaltbild beachten.
  - ▶ Kettenspannung beachten.
-



### 5.9.1 Kettenschaltung

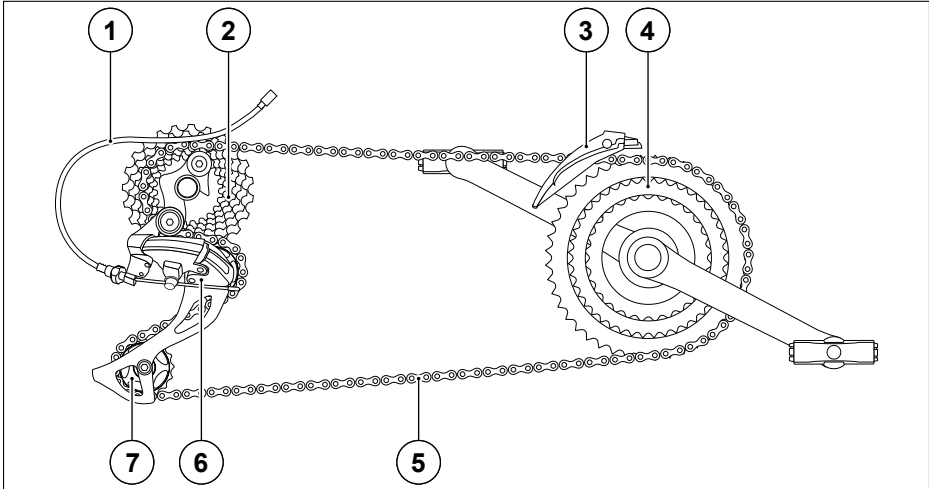


Abb. 19 Kettenschaltung

1. Bowdenzug hinten	5. Kette
2. Zahnkranzkassette	6. Umwerfer
3. Umwerfer	7. Schaltwerk
4. Kettenräder vorne	

Modellabhängig hat ein Pedelec mit Kettenschaltung 1 bis 3 unterschiedlich große Kettenräder auf Höhe der Pedale und 7 bis 12 unterschiedlich große Ritzel auf der Zahnkranzkassette an der Hinterradnabe. Die verschiedenen Gänge ergeben sich aus den unterschiedlichen Kettenräder/Ritzel-Kombinationen, über welche die Kette verlaufen kann. Der Umwerfer ist neben dem vorderen Kettenrad am Sitzrohr befestigt. Durch den Umwerfer wird die Kette von einem zum anderen Kettenrad geführt. Das Schaltwerk ist für den Wechsel von einem zum anderen Ritzel auf der Zahnkranzkassette verantwortlich. Umwerfer und Schaltwerk, also das Einstellen des gewünschten Gangs, steuern Sie in der Regel mit zwei Bedienelementen am Lenker.

Für ein optimales Fahrverhalten ist es erforderlich, sowohl die Unterstützungsstufe als auch den Gang der Schaltung analog der gefahrenen Geschwindigkeit zu steigern, beginnend bei Stufe 1 und im ersten Gang. Beim Herunterschalten ist entsprechend umgekehrt vorzugehen.

- Langsam und ohne Kraftaufwand treten beim Schalten.
- Rechtzeitig vor Steigungen runterschalten.
- Nur Schaltkombinationen gemäß dem Schaltbild fahren.
- Zu starkes Schräglaufen der Kette vermeiden.
- Schaltung wenn nötig einstellen. Siehe „Kettenschaltung einstellen“ auf Seite 92.
- Kettenspannung regelmäßig prüfen. Siehe „Kettenspannung prüfen“ auf Seite 88.

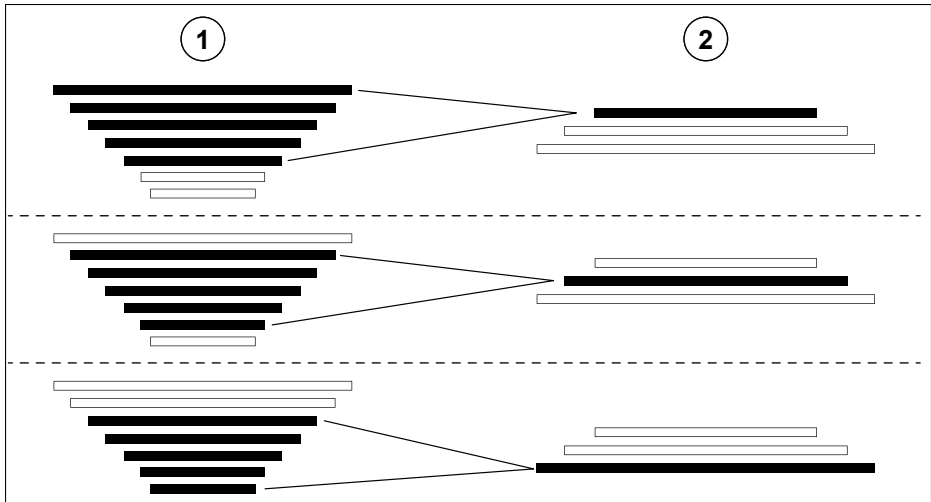


Abb. 20 Schaltbild

1. Zahnkranzkassette	2. Kettenräder vorne
----------------------	----------------------

## Bedienung

Auf der linken Lenkerseite befindet sich der Schaltgriff zur Schaltung der vorderen Kettenräder. Auf der rechten Lenkerseite befinden sich der Schaltgriff zur Schaltung der hinteren Ritzel der Zahnkranzkassette.

Durch Drehen des Schaltgriffs wird der Gang, je nach Drehrichtung, erhöht oder verringert.

### Hohe Übersetzung (hoher Kraftaufwand/geringe Trittfrequenz):

Verläuft die Kette über eines der kleineren Ritzel und ein großes Kettenrad, wird das Treten für den Fahrer schwerer, aber das Pedelec legt pro Pedalumdrehung eine größere Wegstrecke zurück.

### Niedrige Übersetzung (geringer Kraftaufwand/hohe Trittfrequenz):

Verläuft die Kette über eines der größeren Ritzel und ein kleines Kettenrad, wird das Treten für den Fahrer leichter, aber das Pedelec legt pro Pedalumdrehung eine geringere Wegstrecke zurück.

## 5.10 Kettenschutz

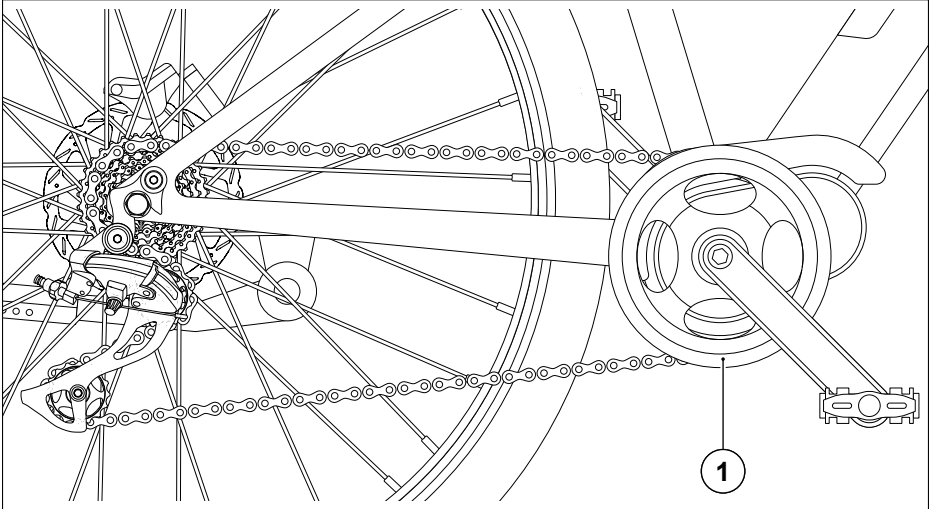


Abb. 21 Kettenschutz vorne

1. Kettenschutz vorne	
-----------------------	--

Modellabhängig ist das Pedelec mit einem Kettenschutz vorne ausgestattet. Der Kettenschutz vorne schützt die Kettenräder vorne vor Beschädigungen.

## 5.11 Bremsen



### WARNUNG

#### Unfallgefahr!

Durch zu starkes Betätigen der Vorderradbremse kann es zu ungewollten Überschlägen kommen.

- ▶ Vor der ersten Fahrt mit den Bremsen vertraut machen.
- ▶ Bremsen kontrolliert betätigen.
- ▶ Fahrbahnuntergrund und Witterungsverhältnisse beachten.

### 5.11.1 Bremshebelzuordnung

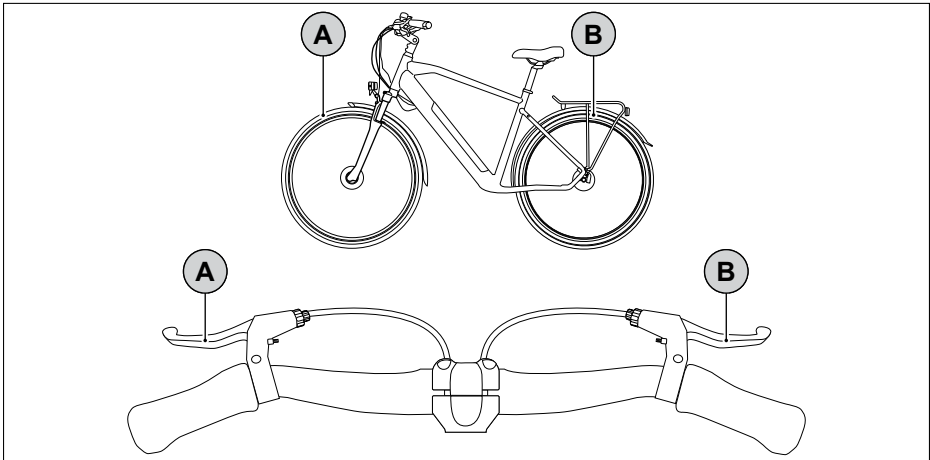


Abb. 22 Bremshebelzuordnung

A. Vorderrad	B. Hinterrad
--------------	--------------

Modellabhängig ist das Pedelec mit einem oder zwei Bremshebeln ausgestattet. Bei Pedelecs mit zwei Bremshebeln wird mit dem linken Bremshebel die Vorderradbremse und mit dem rechten Bremshebel die Hinterradbremse bedient. Bei Pedelecs mit nur einem Bremshebel wird mit dem rechten Bremshebel die Vorderradbremse bedient. Das Hinterrad wird über den Rücktritt abgebremst.

- Vor der Fahrt mit der Bremshebelzuordnung vertraut machen.
- Bremshebelposition einstellen. Siehe „Bremshebelposition einstellen“ auf Seite 53.
- Bremshebel einstellen. Siehe „Bremshebel einstellen“ auf Seite 54.
- Verschleißgrenze der Bremsbeläge beachten. Siehe „Bremsbeläge wechseln“ auf Seite 86.

## 5.11.2 Bremshebelposition einstellen

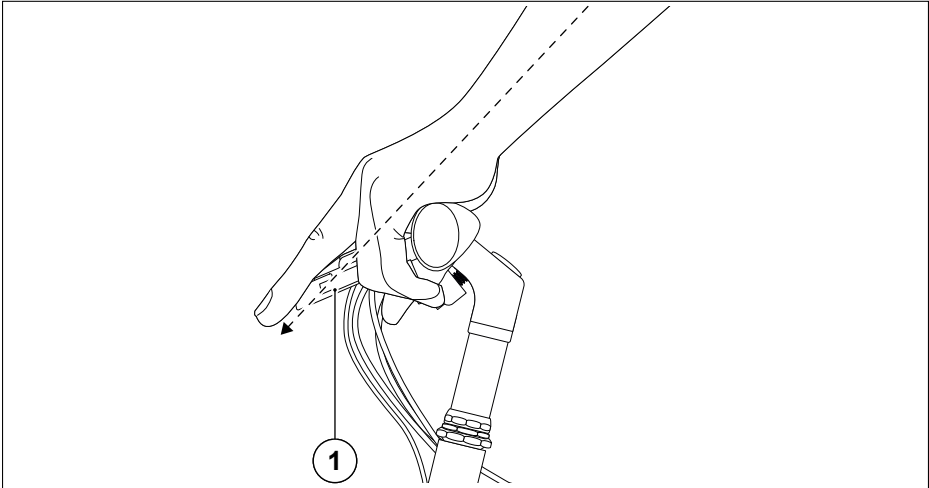


Abb. 23 Bremshebelposition

1. Bremshebel	
---------------	--

Der Bremshebel sollte in einer Linie mit dem Arm des Fahrers ausgerichtet werden, um jederzeit die optimale Bremswirkung erzielen zu können.

- Einstellung der optimale Sitzposition beachten. Siehe „Sitzposition einstellen“ auf Seite 23.
1. Klemmschraube Bremshebel lösen.
  2. Bremshebelwinkel einstellen.
  3. Klemmschraube Bremshebel festziehen.

### 5.11.3 Bremshebel einstellen

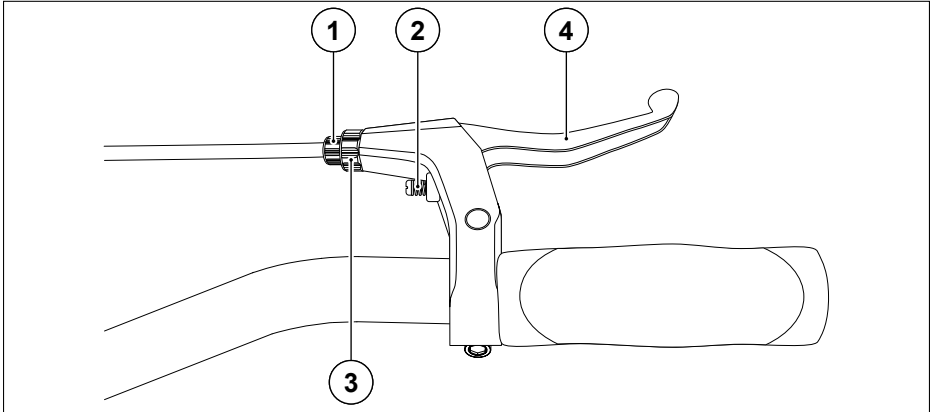


Abb. 24 Bremshebeleinstellung

1. Rändelmutter	3. Kontermutter
2. Einstellschraube Griffweite	4. Bremshebel

Der Bremshebel sollte in der Griffweite und dem Bremshebelweg/Bremskraft nach dem Fahrer ausgerichtet werden, um jederzeit die optimale Bremswirkung erzielen zu können.

1. Einstellschraube Griffweite hineinschrauben, um die Griffweite zu verringern oder hinaus-schrauben, um die Griffweite zu erhöhen.
  2. Rändelschraube hineinschrauben, um den Bremshebelweg zu erhöhen und die Bremskraft zu verringern oder hinaus-schrauben, um den Bremshebelweg zu verringern und die Bremskraft zu verstärken.
  3. Kontermutter gegen den Bremshebelhalter festschrauben, um die Einstellungen zu fixieren.
- Video zur korrekten Einstellung der Bremshebel auf unserer Website beachten: <https://www.karcher-products.de/index.php/erklaer-videos.html>



### 5.11.4 Scheibenbremse (hydraulisch und mechanisch)

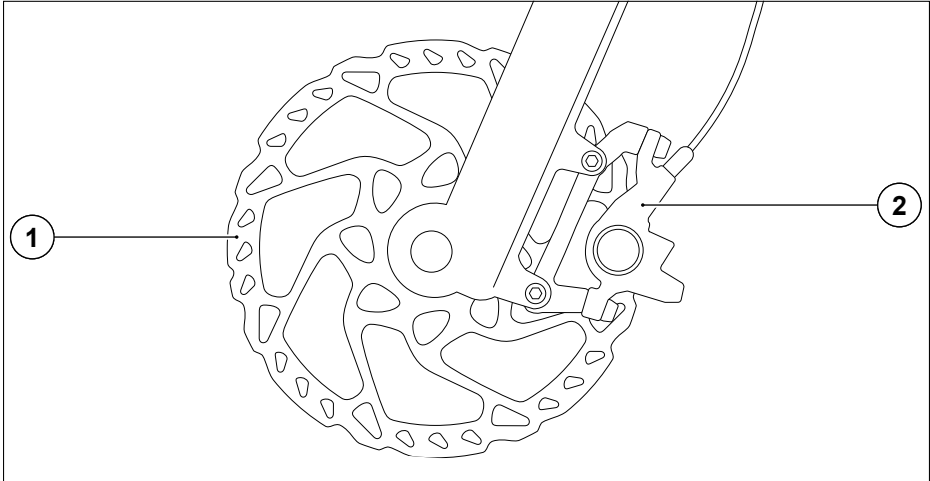


Abb. 25 Scheibenbremse

1. Bremsscheibe	2. Bremssattel
-----------------	----------------

Modellabhängig ist das Pedelec mit mechanischen oder hydraulischen Scheibenbremsen vorne und hinten ausgestattet. Bei Bedienung des Bremshebels werden im Bremssattel liegende Bremskolben nach außen gedrückt. Die Bremsbeläge werden von den Bremskolben gegen die Bremsscheibe gepresst und das Pedelec wird gestoppt.

- Bremsbeläge sollten zwischen 1 - 2 mm Abstand zur Felge haben und in Fahrtrichtung vorne zuerst die Felge berühren.
- Vorder- und Hinterradbremse möglichst gleichmäßig und gleichzeitig benutzen.
- Fahrbahnuntergrund beachten und für den Bremsweg berücksichtigen.
- Verschleißgrenze der Bremsbeläge beachten.
- Verschleißgrenze des Seilzugs bzw. der Bremsflüssigkeit beachten.

### 5.11.5 Felgenbremse

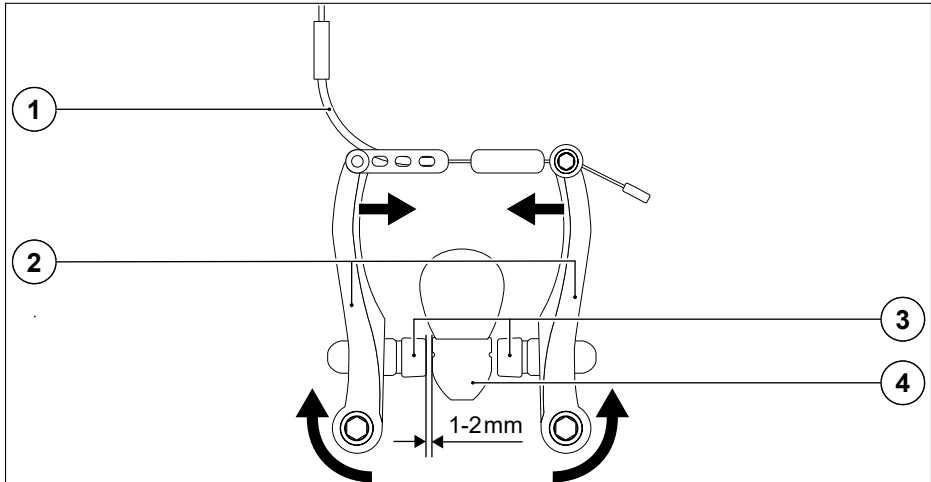


Abb. 26 Felgenbremse

1. Bremskabel	3. Bremsbelag
2. Bremsarme	4. Felge

Modellabhängig ist das Pedelec mit einer oder zwei V-Bremsen ausgestattet. Durch Betätigen des Bremshebels zieht das Bremsseil die Bremsarme zusammen und die Bremsbeläge werden an die Felge gepresst und das Pedelec wird gestoppt.

- Bremsbeläge sollten zwischen 1 - 2 mm Abstand zur Felge haben und in Fahrtrichtung vorne zuerst die Felge berühren.
- Vorder- und Hinterradbremse möglichst gleichmäßig und gleichzeitig benutzen.
- Fahrbahnuntergrund beachten und für den Bremsweg berücksichtigen.
- Verschleißgrenze der Bremsbeläge beachten. Siehe „Bremsbeläge wechseln“ auf Seite 86.
- Video zur korrekten Einstellung der Felgenbremse auf unserer Website beachten: <https://www.karcher-products.de/index.php/erklarer-videos.html>





## 5.12 Räder



### WARNUNG

#### Unfallgefahr!

Durch Beschädigungen können die Reifen während der Fahrt platzen oder plötzlich Luft verlieren.

- ▶ Sicht- und Funktionsprüfung vor jeder Fahrt durchführen.
- 



### WARNUNG

#### Unfallgefahr!

Durch verschmutzte oder fehlende Reflektoren verringert sich die Sichtbarkeit im Straßenverkehr deutlich.

- ▶ Verschmutzte Reflektoren reinigen.
  - ▶ Fehlende Reflektoren ersetzen.
- 



### WARNUNG

#### Unfallgefahr!

Bei Rädern, die nicht richtig zentriert (Rundlauf) sind, können während der Fahrt die Felgen brechen und die Felgenbremsen nicht wirksam arbeiten.

- ▶ Zentrierung von Fachpersonal durchführen lassen.
- 



### VORSICHT

#### Verletzungsgefahr!

Durch den falschen Reifendruck kann es zu Stürzen kommen.

- ▶ Minimalen und maximalen Reifendruck beachten.
  - ▶ Reifendruck vor jeder Fahrt kontrollieren.
-

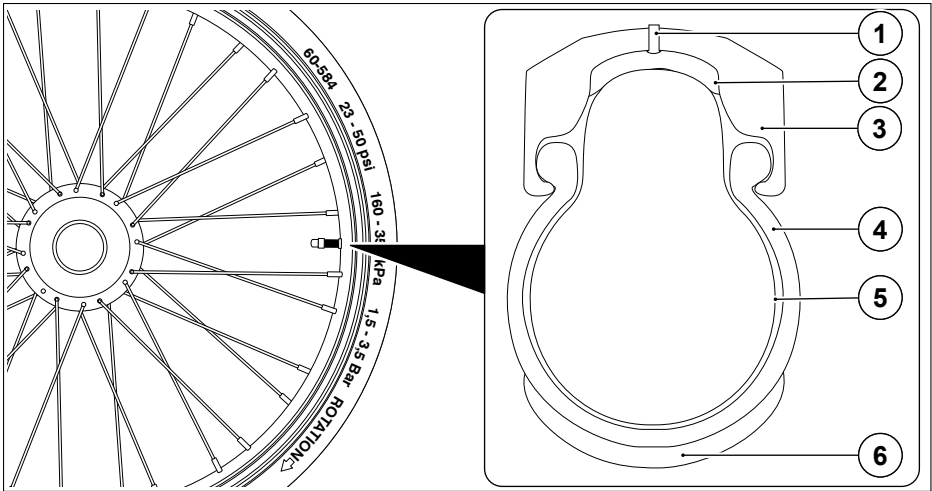


Abb. 27 Räder

1. Felge	4. Mantel
2. Felgenband	5. Schlauch
3. Bremsflanke	6. Lauffläche

Modellabhängig sind die Räder des Pedelecs mit Aluminium-Kasten- oder Hohlkammerfelgen, verzinkten oder Niro-Speichen, Aluminium- oder Stahlfreilaufnaben, Marken-Rücktrittsnaben, Marken-Nabenmotoren, kategorietyischer Bereifung sowie Reflexring oder Speichenreflektoren ausgestattet.

- Reifeninformationen auf den Flanken des Reifens beachten.
- Bei Neukauf des Reifens beachten, dass entweder ein Reflexring oder Speichenreflektoren vorhanden sein müssen, da dies eine Voraussetzung zur Erfüllung der StVZO-Konformität ist.

### 5.12.1 Ventile

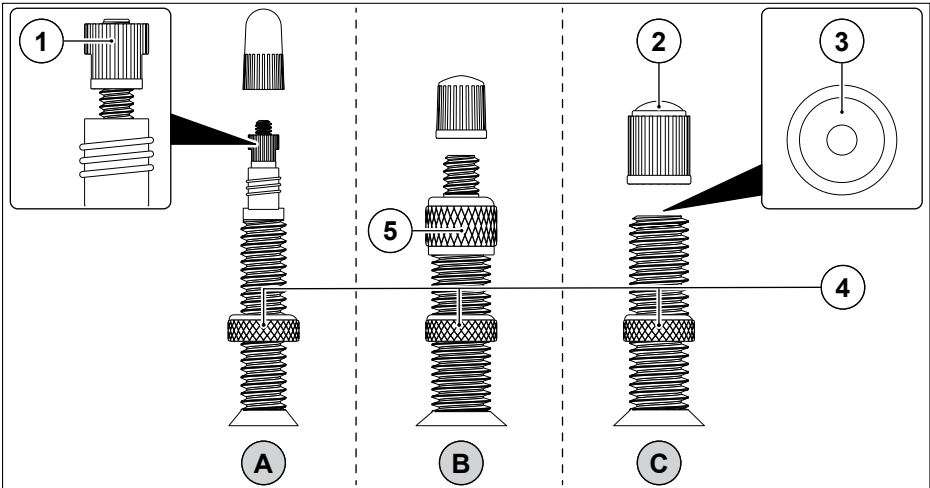


Abb. 28 Ventilvarianten

A. Sclaverand-Ventil	1. Rändelmutter
B. Dunlop-Ventil	2. Ventilkappe
C. Auto-Ventil	3. Stößel
	4. Rändelmutter
	5. Ventilmutter

Modellabhängig sind die Schläuche des Pedelecs mit Sclaverand-, Dunlop- oder Auto-Ventilen ausgestattet.

- Reifenfülldruck auf den Flanken des Reifens beachten.
- Reifendruck, in dem angegebenen Bereich, gemäß dem Terrain und dem Gewicht des Fahrers anpassen

### 5.13 Sattel und Sattelstütze

#### **! WARNUNG**

##### **Unfallgefahr!**

Durch Nichteinhalten der Mindesteinstecktiefe der Sattelstütze kann die Sattelstütze verrutschen oder brechen.

- ▶ Mindesteinstecktiefe beachten.

#### **HINWEIS**

##### **Beschädigungsgefahr!**

Durch Nichteinhalten der Mindesteinstecktiefe der Sattelstütze können Komponenten am Pedelec beschädigt werden.

- ▶ Mindesteinstecktiefe beachten.

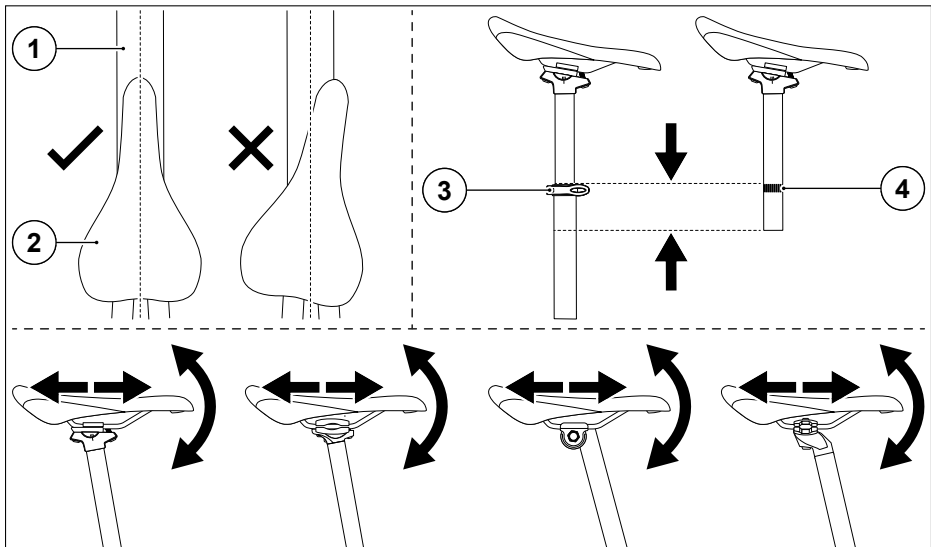


Abb. 29 Sattel und Sattelstütze

1. Oberrohr	3. Schnellspanner
2. Sattel	4. Markierung Mindesteinstecktiefe

Der Sattel sollte parallel zum Oberrohr ausgerichtet werden und die Mindesteinstecktiefe der Sattelstütze muss zwingend beachtet werden. Den Abstand zum Lenker und die Neigung des Sattels können Sie über die Einstellschraube am Sattel einstellen.

Je nach Satteltyp können eine oder mehrere Einstellschrauben am Sattel montiert sein.

- Sattel so einstellen, dass alle Komponenten am Lenker sicher zu bedienen sind.
  - Einstellung der optimale Sitzposition beachten. Siehe „Sitzposition einstellen“ auf Seite 23.
1. Sattelstützenklemmung oder Schnellspanner öffnen. Siehe „Schnellspanner (modellabhängig)“ auf Seite 68.
  2. Sattel mindestens so weit in das Sattelrohr schieben, bis die Markierung Mindesteinstecktiefe nicht mehr zu sehen ist.
    - Parallele Ausrichtung des Sattels zum Oberrohr beachten.
  3. Sattelstützenklemmung oder Schnellspanner schließen. Siehe „Schnellspanner (modellabhängig)“ auf Seite 68.

### 5.13.1 Gefederte Sattelstütze (modellabhängig)

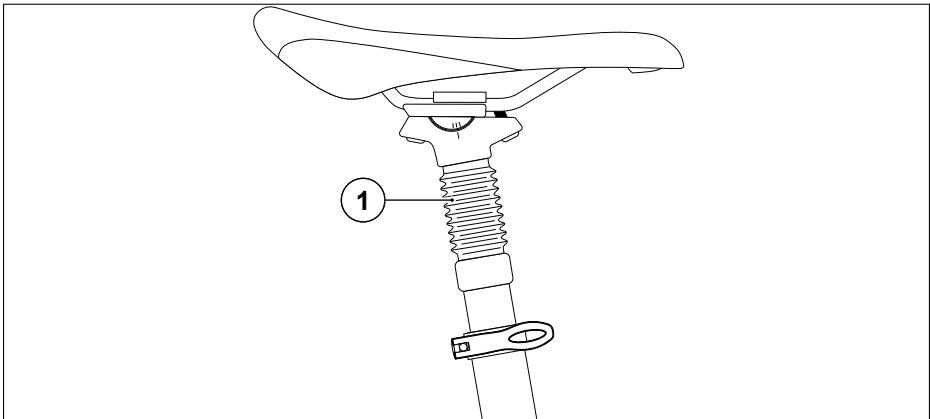


Abb. 30 Gefederte Sattelstütze

1. Federung	
-------------	--

Die gefederte Sattelstütze federt Stöße und Fahrbahnebenheiten am Sattel ab. Durch Drehen der Justiermutter im Inneren der Sattelstütze können Sie die Härte der Federung auf das Benutzergewicht einstellen. Durch Drehen der Justiermutter im Uhrzeigersinn wird die Federung härter. Durch Drehen der Justiermutter entgegen dem Uhrzeigersinn wird die Federung weicher.

1. Sattel demontieren.
2. Gefederte Sattelstütze durch Lösen oder Festziehen auf das Fahrergewicht einstellen.
3. Sattel montieren.
  - Einstellung der optimale Sitzposition beachten. Siehe „Sitzposition einstellen“ auf Seite 23.
  - Einstellung des Sattels beachten. Siehe „Sattel und Sattelstütze“ auf Seite 60.

## 5.14 Lenker und Vorbau

### **WARNUNG**

#### **Unfallgefahr!**

Durch Nichteinhalten der Mindesteinstecktiefe des Vorbaus kann der Vorbau verrutschen oder brechen.

- ▶ Mindesteinstecktiefe beachten.

### **HINWEIS**

#### **Beschädigungsgefahr!**

Durch Nichteinhalten der Mindesteinstecktiefe des Vorbaus können Komponenten am Pedelec beschädigt werden.

- ▶ Mindesteinstecktiefe beachten.

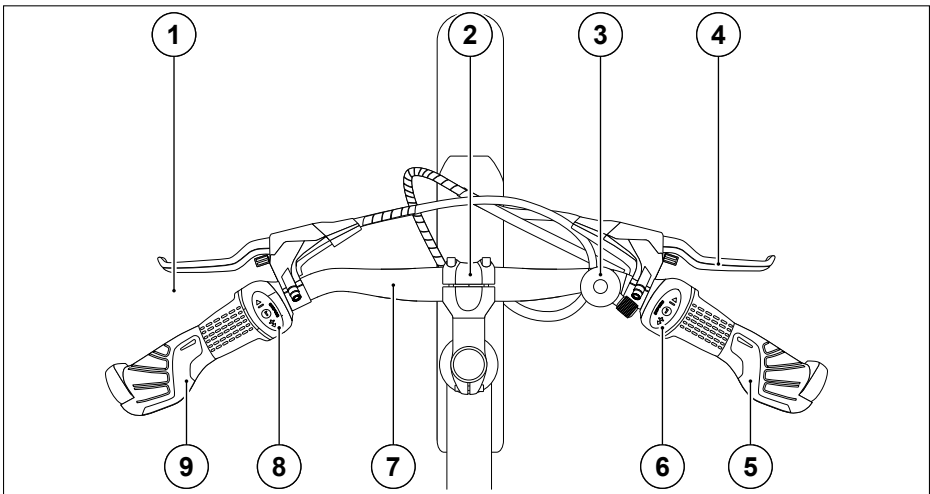


Abb. 31 Lenker und Vorbau

1. Bremshebel Vorderradbremse	6. Drehgriff Schaltung mit Ganganzeige (hintere Ritzel der Zahnkranzkassette)
2. Vorbau	7. Lenker
3. Klingel	8. Drehgriff Schaltung mit Ganganzeige (vordere Kettenräder)
4. Bremshebel Hinterradbremse	9. Linker Griff
5. Rechter Griff	

Am Lenker finden Sie alle wichtigen Bedienelemente des Pedelecs.

Stellen Sie alle Bedienelemente, in Abstimmung mit der optimalen Sitzposition („Sitzposition einstellen“ auf Seite 23), so ein, dass Sie während der Fahrt alle sicher bedienen können.

- Einstellung der Vorbauneigung, wenn vorhanden, beachten. Siehe „Vorbauneigung einstellen“ auf Seite 64.
- Einstellung der Vorbauhöhe beachten. Siehe „Vorbauhöhe (innengeklemmte Variante) einstellen“ auf Seite 65.
- Einstellung der Bremshebelposition beachten. Siehe „Bremshebelposition einstellen“ auf Seite 53.
- Einstellung des Lenkers beachten. Siehe „Lenker einstellen“ auf Seite 66.
- Einstellung der optimalen Sitzposition beachten. Siehe „Sitzposition einstellen“ auf Seite 23.

### 5.14.1 Vorbauarten

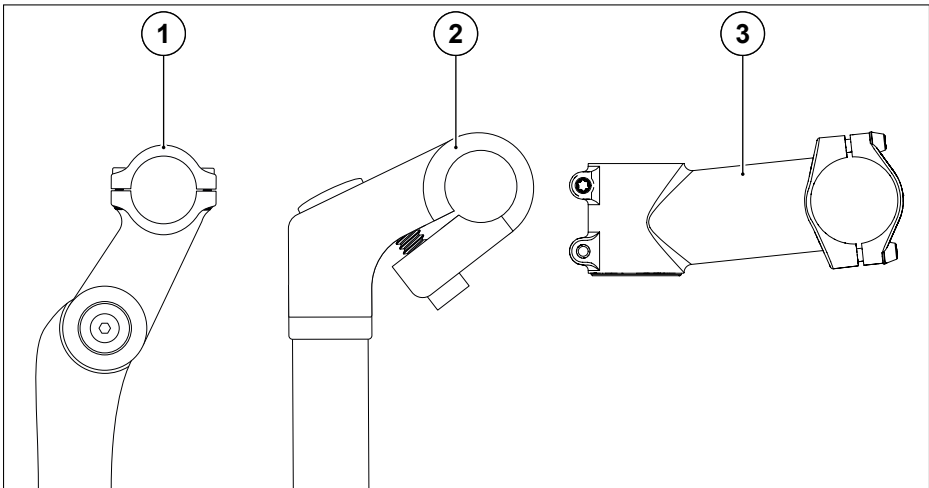


Abb. 32 Vorbauarten

1. Vorbau mit Winkelverstellung	2. Vorbau ohne Winkelverstellung
3. A-Headset Vorbau	

Modellabhängig ist das Pedelec mit einem innengeklemmten Vorbau mit oder ohne Winkelverstellung ausgestattet.

### 5.14.2 Vorbauneigung einstellen

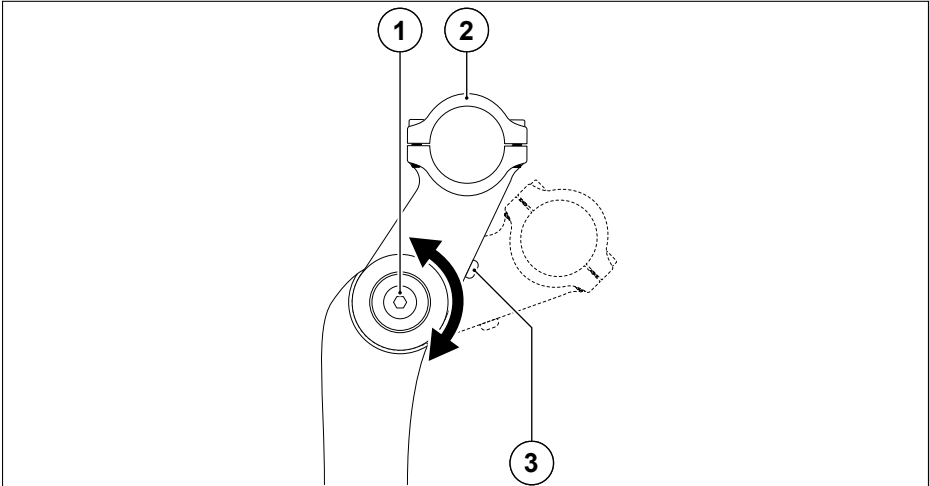


Abb. 33 Vorbauneigung einstellen

1. Winkeleinstellschraube	3. Verdeckte Schraube Winkelfixierung Vorbau
2. Lenkerklemmung	

1. Schraube Winkelfixierung lösen.
2. Winkeleinstellschraube lösen.
3. Vorbauwinkel einstellen.
  - Einstellung der Vorbauhöhe beachten. Siehe „Vorbauhöhe (innengeklemmte Variante) einstellen“ auf Seite 65.
  - Einstellung des Lenkers beachten. Siehe „Lenker einstellen“ auf Seite 66.
  - Einstellung der optimale Sitzposition beachten. Siehe „Sitzposition einstellen“ auf Seite 23.
4. Winkeleinstellschraube festziehen.
5. Schraube Winkelfixierung festziehen. Siehe „Anzugsdrehmomente“ auf Seite 84.



### 5.14.3 Vorbauhöhe (innengeklemmte Variante) einstellen

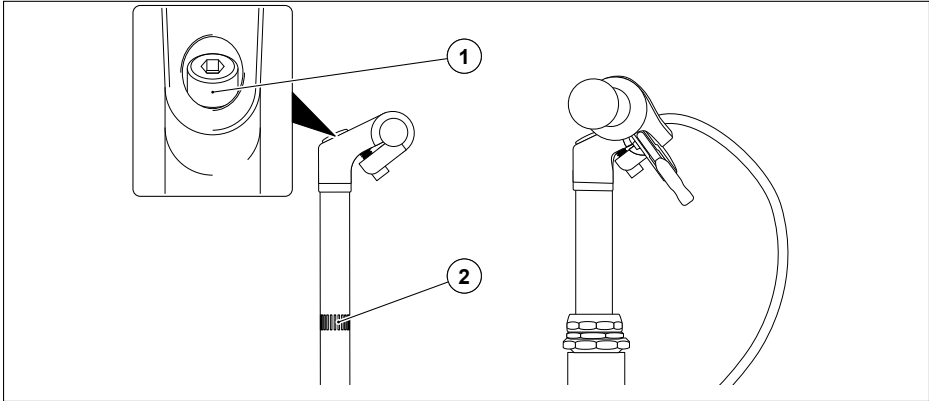


Abb. 34 Höhe innengeklemmter Vorbau

1. Innenliegende Schraube

2. Markierung Mindesteinstecktiefe

Der Vorbau mit innenliegender Klemmung muss mindestens bis zur Markierung der Mindesteinstecktiefe am Vorbau eingesteckt sein.

1. Kappe entfernen.
2. Innenliegende Schraube lösen.
3. Vorbau mindestens so weit in das Steuerrohr schieben, bis die Markierung Mindesteinstecktiefe nicht mehr zu sehen ist.
  - 90°-Ausrichtung des Lenkers zum Vorderrad beachten. Siehe „Lenker einstellen“ auf Seite 66.
4. Innenliegende Schraube festziehen. Siehe „Anzugsdrehmomente“ auf Seite 84.
5. Kappe einsetzen.

### 5.14.4 Lenker einstellen

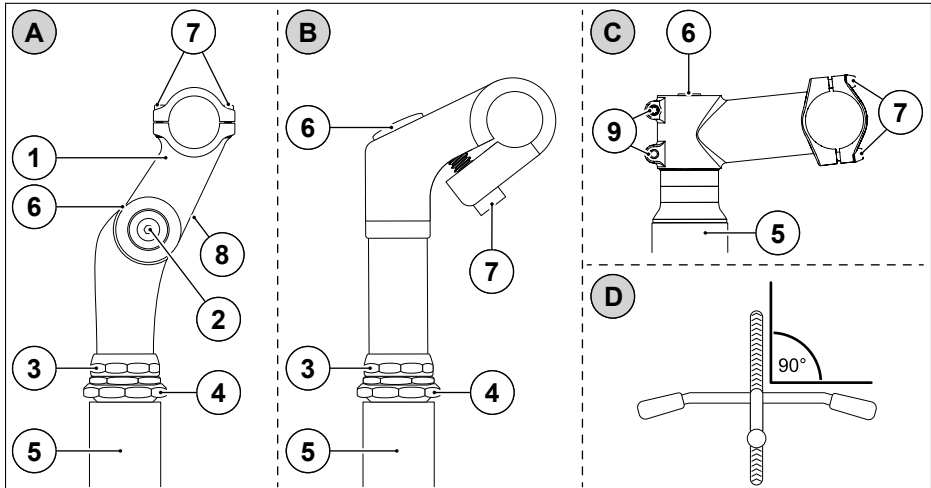


Abb. 35 Lenker einstellen

A. Verstellbarer Vorbau	3. Kontermutter
B. Vorbau	4. Lagerschale
C. A-Head Vorbau	5. Steuerrohr
D. Lenker-Vorderradausrichtung	6. Innenliegende Spannschraube Vorbauklemmung mit Kappe
1. Vorbaukopf	7. Klemmschraube Lenkerklemmung
2. Winkeleinstellschraube	8. Verdeckte Schraube Winkelfixierung Vorbau
	9. Klemmschrauben Gabelschaft

Die Höhe des Lenkers und den Winkel des Lenkers zum Vorderrad können Sie über die Fixierschraube im Vorbau einstellen. Je nach Vorbautyp können Sie die Höhe und Position des Lenkers auch über die Einstellschraube am Vorbau einstellen.

- Einstellung der Vorbauhöhe beachten. Siehe „Vorbauhöhe (innengeklemmte Variante) einstellen“ auf Seite 65.
- Einstellung der Vorbauneigung, wenn vorhanden, beachten. Siehe „Vorbauneigung einstellen“ auf Seite 64.
- Einstellung der Bremshebelposition beachten. Siehe „Bremshebelposition einstellen“ auf Seite 53.
- Einstellung der optimalen Sitzposition beachten. Siehe „Sitzposition einstellen“ auf Seite 23.

### Lenkerwinkel einstellen

1. Ggf. Abdeckkappe der innenliegenden Spannschraube Vorbauklemmung abnehmen.
2. Innenliegende Spannschraube Vorbauklemmung lösen.
3. Lenkerwinkel einstellen.
4. Innenliegende Spannschraube Vorbauklemmung festziehen.  
Siehe „Anzugsdrehmomente“ auf Seite 84.
5. Ggf. Abdeckkappe der innenliegenden Spannschraube Vorbauklemmung montieren.

### Lenkerneigung einstellen

1. Klemmschrauben Lenkerklemmung lösen.
2. Lenkerneigung einstellen.
3. Klemmschraube Lenkerklemmung festziehen.  
Siehe „Anzugsdrehmomente“ auf Seite 84.
4. Klemmschrauben der Anbauteile lösen.
5. Winkel der Anbauteile an den Winkel des Lenkers anpassen.
6. Klemmschrauben der Anbauteile festziehen.  
Siehe „Anzugsdrehmomente“ auf Seite 84.

## 5.15 Schnellspanner (modellabhängig)

### **WARNUNG**

#### **Unfallgefahr!**

Durch unverschlossene Schnellspanner kann es zu Unfällen kommen.

- ▶ Vor jeder Fahrt prüfen, ob alle Schnellspanner richtig angezogen und geschlossen sind.

### **HINWEIS**

#### **Beschädigungsgefahr!**

Durch unverschlossene Schnellspanner können Bauteile des Pedelecs beschädigt werden.

- ▶ Vor jeder Fahrt prüfen, ob alle Schnellspanner richtig angezogen und geschlossen sind.

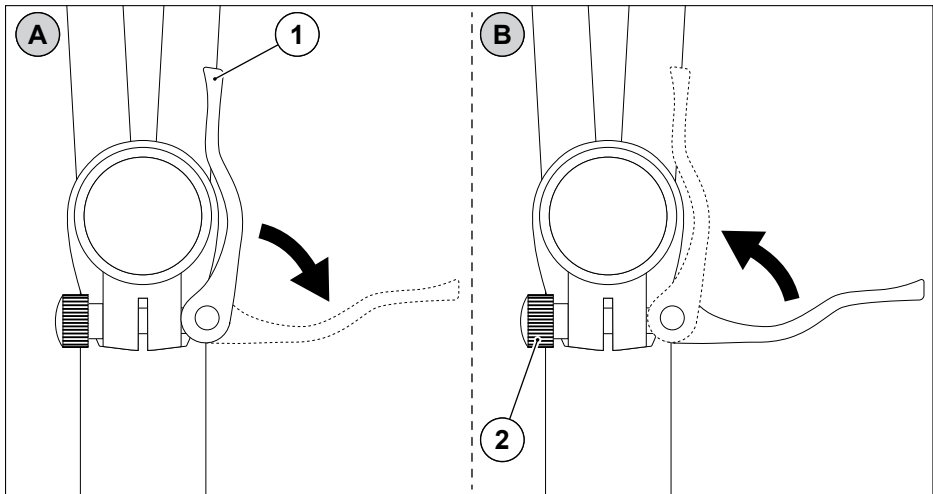


Abb. 36 Schnellspanner

A. Spannhelb aufklappen	B. Spannhelb schließen
1. Spannhelb	2. Klemmmutter

Der Schnellspanner dient zur schnellen Montage und Demontage von diversen Bauteilen am Pedelec. Durch Auf- und Zuklappen des Spannhelbs wird der Schnellspanner geöffnet bzw. geschlossen. Mit der Klemmmutter wird die Vorspannung des Schnellspanners eingestellt.

## 5.16 Beleuchtung



### WARNUNG

#### Unfallgefahr!

Durch verschmutzte oder fehlende Beleuchtung verringert sich die Sichtbarkeit im Straßenverkehr deutlich.

- ▶ Verschmutzte Beleuchtung reinigen.
  - ▶ Defekte oder fehlende Beleuchtung ersetzen.
- 



### WARNUNG

#### Unfallgefahr!

Durch die erhöhte Ablenkung beim Einschalten der Beleuchtung steigt das Unfallrisiko.

- ▶ Beleuchtung vor Fahrtbeginn einschalten oder die Fahrt unterbrechen, um die Beleuchtung einzuschalten.
- 



### WARNUNG

#### Unfallgefahr!

Durch eine zu hoch eingestellte Beleuchtung werden andere Verkehrsteilnehmer geblendet.

- ▶ Beleuchtung ordnungsgemäß einstellen.
-

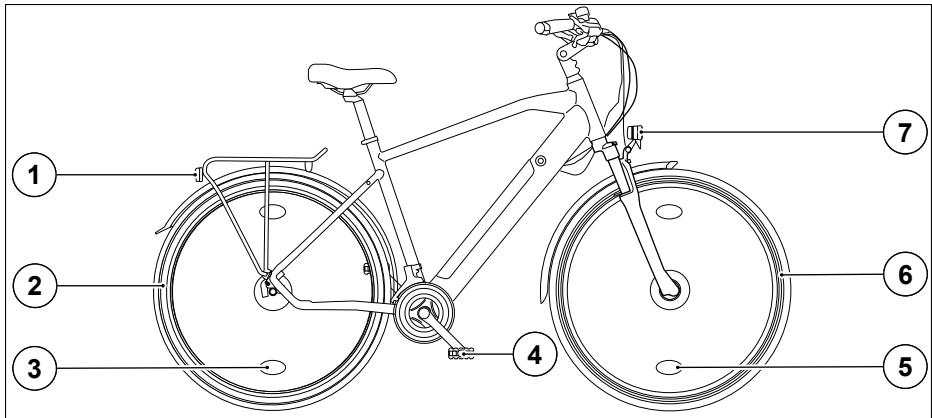


Abb. 37 Beleuchtung

1. Rücklicht mit Rückstrahler	5. Speichenreflektor Vorderrad
2. Reflektoring Hinterrad	6. Reflektoring Vorderrad
3. Speichenreflektor Hinterrad	7. Scheinwerfer
4. Reflektor Pedal	

Die Beleuchtung und Reflektoren des Pedelecs sind StVZO konform. Die Mindestleuchtstärke der Scheinwerfer beträgt 10 Lux. Nutzen Sie die Standlichtfunktion, damit der nachfolgende Verkehr Sie sehen kann.

Wenn das Pedelec mit Reflektoringen an den Mänteln ausgestattet ist, dann sind Speichenreflektoren nicht notwendig. Beim Austausch der Mäntel muss darauf geachtet werden, dass entweder wieder Reflektoringe vorhanden sind oder es müssen Speichenreflektoren eingesetzt werden.

- Beleuchtung bei Dunkelheit und schlechten Sichtverhältnissen einschalten.
- Landesspezifische und regionale Vorschriften beachten.

## Einstellung Beleuchtung

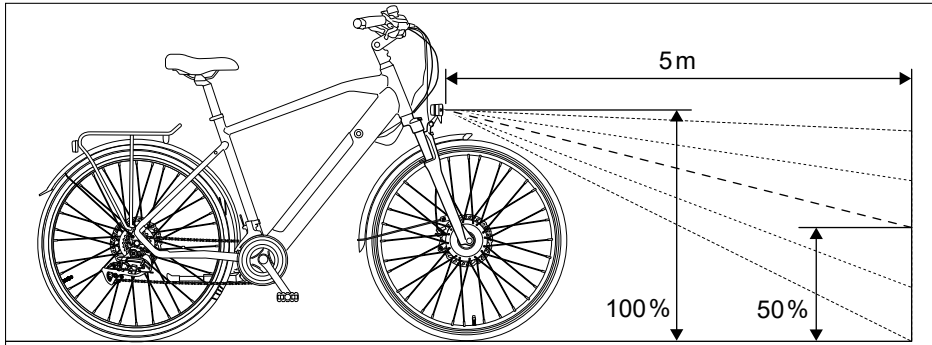


Abb. 38 Einstellung Beleuchtung

Die Beleuchtung des Pedelecs muss so eingestellt sein, dass der Gegenverkehr nicht geblendet wird. Stellen Sie dazu die Beleuchtung so ein, dass in 5 m Entfernung der Scheinwerferkegel nur noch halb so hoch liegt wie bei seinem Austritt.

## 5.17 Gepäckträger



### WARNUNG

#### Unfallgefahr!

Durch Überschreiten der maximalen Traglast des Gepäckträgers und Überschreiten des Gesamtgewichts des Pedelecs, verändern sich die Fahreigenschaften aufgrund des zusätzlichen Gewichts und der veränderten Abmaße des Pedelecs, was zu Unfällen führen kann.

- ▶ Maximale Traglast des Gepäckträgers und Gesamtgewicht des Pedelecs nicht überschreiten.
- ▶ Veränderte Fahreigenschaften abseits des Straßenverkehrs testen.
- ▶ Fahrstil an die veränderten Fahreigenschaften anpassen.

### HINWEIS

#### Beschädigungsgefahr!

Durch Überschreiten der maximalen Traglast des Gepäckträgers und des Gesamtgewichts des Pedelecs kann das Pedelec beschädigt werden.

- ▶ Maximale Traglast des Gepäckträgers und Gesamtgewicht des Pedelecs nicht überschreiten.

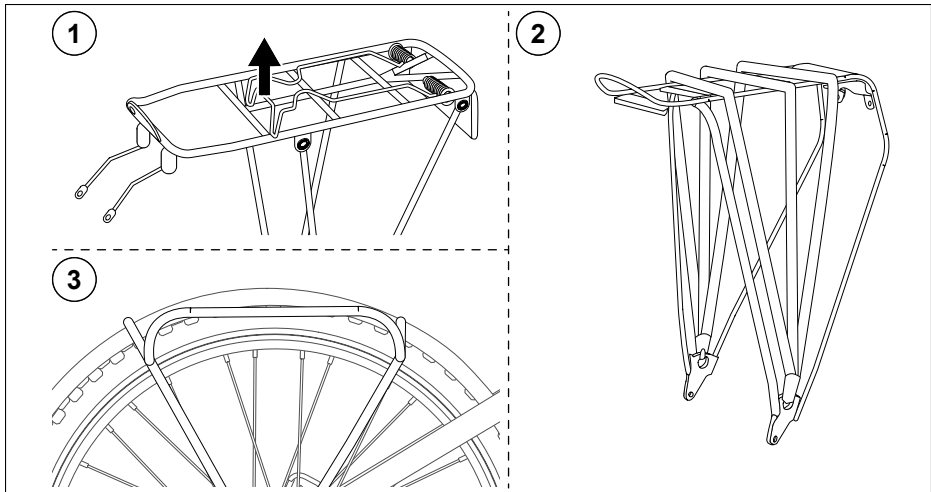


Abb. 39 Gepäckträgertypen

1. Gepäckträger mit Klemmbügel	3. Systemgepäckträger
2. Gepäckträger mit Spanngurten	

Modellabhängig kann es sich hierbei um einen Gepäckträger mit Klemmbügel, einen Gepäckträger mit Spanngurten oder einen Systemgepäckträger handeln.

- Zulässiges Gesamtgewicht des Pedelecs beachten.
- Zulässige Traglast des Gepäckträgers beachten.
  - Die maximale Traglast ist am Gepäckträger eingraviert.
- Gepäckträger fachgerecht montieren. Siehe Herstelleranleitung des Gepäckträgers.
- Gepäck ordnungsgemäß transportieren. Siehe „Gepäck transportieren“ auf Seite 79.

## 5.18 Klingel

1. Taster der Glocke nach unten drücken.
2. Taster zurückschnellen lassen.



## 5.19 Ständer

### HINWEIS

#### Beschädigungsgefahr!

Durch Aufsteigen auf das Pedelec mit ausgeklappten Ständer können der Pedelecrahmen und der Ständer beschädigt werden.

► Ständer vor dem Aufsteigen einklappen.

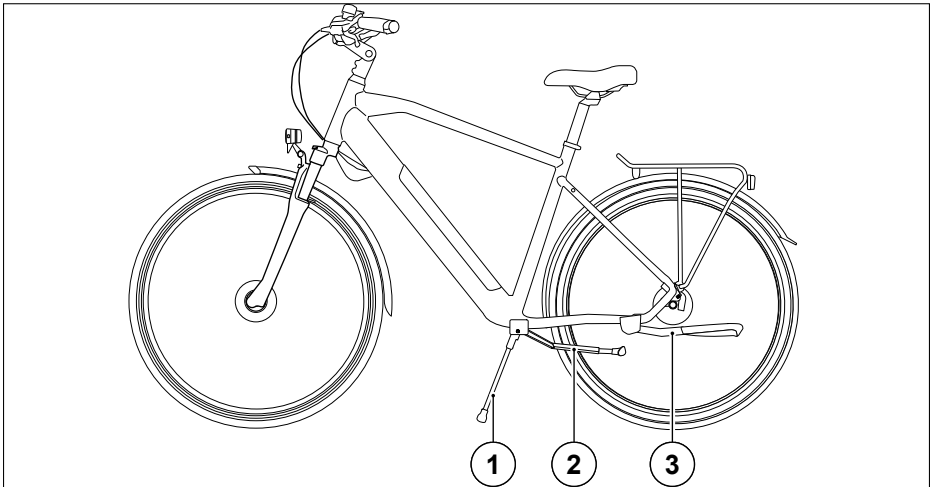


Abb. 40 Ständer

1. Seitenständer Mitte ausgeklappt	3. Seitenständer hinten eingeklappt
2. Seitenständer Mitte eingeklappt	

### 5.19.1 Ständer ausklappen

1. Pedelec festhalten und Ständer mit dem Fuß ausklappen.
2. Pedelec auf dem Ständer abstellen.
  - Achten Sie auf einen stabilen und ebenen Untergrund.
3. Pedelec loslassen und ggf. gegen Diebstahl bzw. unbefugte Benutzung sichern.

### 5.19.2 Ständer einklappen

1. Diebstahlsicherung entfernen.
2. Pedelec festhalten und Ständer hochklappen.

## 6 Aufbewahrung

### **HINWEIS**

#### **Beschädigungsgefahr!**

Durch unsachgemäße Aufbewahrung kann das Pedelec beschädigt werden.

► Pedelec ordnungsgemäß aufbewahren.

---

- Pedelec reinigen. Siehe „Reinigung“ auf Seite 94.
- Akku entnehmen und alle 3 Monate aufladen. Siehe „Akku“ auf Seite 30.
- Jeweils auf die kleinsten Ritzel, bei einer Kettenschaltung, schalten um die Bowdenzüge zu entlasten. Siehe „Räder“ auf Seite 57.
- Pedelec in einem trockenen, frostfreien Raum ohne große Temperaturschwankungen aufbewahren.
- Pedelec am Rahmen aufhängen, um Standschäden an den Rädern/Reifen zu vermeiden.

## 7 Transport

### 7.1 Pedelec transportieren

#### **HINWEIS**

##### **Beschädigungsgefahr!**

Durch die falsche Verwendung von Fahrradträgern kann es zu Beschädigungen des Pedelecs und des Akkus kommen.

- ▶ Nur für Pedelecs geeignete Fahrradträger verwenden.
  - ▶ Fahrradträger gemäß der Herstelleranleitung montieren.
  - ▶ Akku vor dem Transport entnehmen.
  - ▶ Pedelec gegen Verrutschen und Herunterfallen sichern.
  - ▶ Pedelec, die Anbauteile und alle Komponenten des elektrischen Antriebs gegen Nässe schützen.
- 

- Informieren Sie sich vor Reiseantritt über die Transportbedingungen für den Akku und das Pedelec in den öffentlichen Verkehrsmitteln.
1. E-Antrieb ausschalten und Akku entnehmen.
  2. Pedelec auf dem Fahrradträger befestigen. Siehe Herstelleranleitung des Fahrradträgers.

## 7.2 Kinder transportieren



### WARNUNG

#### Unfallgefahr!

Durch die Montage von Kindersitzen und/oder Kinderanhängern verändern sich die Fahreigenschaften aufgrund des zusätzlichen Gewichts und der veränderten Abmaße des Pedelecs, was zu Unfällen führen kann.

- ▶ Maximale Traglast und Anhängelast nicht überschreiten.
  - ▶ Veränderte Fahreigenschaften abseits des Straßenverkehrs testen.
  - ▶ Fahrstil an die veränderten Fahreigenschaften anpassen.
  - ▶ Geeignete Fahrradhelme tragen.
- 



### WARNUNG

#### Unfallgefahr!

Durch die falsche Montage von Kindersitzen und Kinderanhängern kann es zu Beschädigungen des Pedelecs, des Kindersitzes und des Kinderanhängers kommen, was zu Unfällen führen kann.

- ▶ Kindersitz und Kinderanhänger gemäß der Herstelleranleitung montieren.
  - ▶ Vor jeder Fahrt die ordnungsgemäße Befestigung des Kindersitzes und Kinderanhängers prüfen.
- 



### VORSICHT

#### Verletzungsgefahr!

Durch bewegliche Teile können Körperteile einklemmt oder gequetscht werden.

- ▶ Darauf achten, dass keine Körperteile oder Finger zwischen bewegliche Bauteile geraten.
  - ▶ Schutzhandschuhe tragen.
-

## HINWEIS

### Beschädigungsgefahr!

Durch die falsche Montage von Kindersitzen und Kinderanhängern kann es zu Beschädigungen des Pedelecs, des Kindersitzes und des Kinderanhängers kommen.

- ▶ Kindersitz und Kinderanhänger gemäß der Herstelleranleitung montieren.
- ▶ Kindersitz und Kinderanhänger nur an geeigneten Pedelecs montieren.

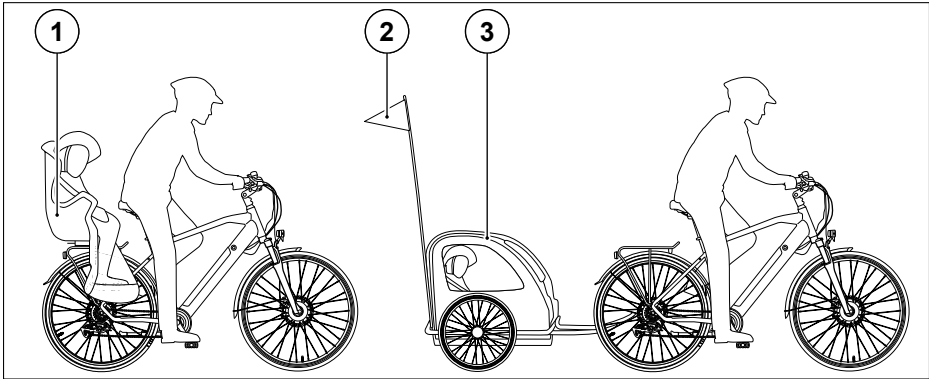


Abb. 41 Kinder transportieren

1. Kindersitz	3. Kinderanhänger
2. Fahnenstange mit Wimpel	

Der Transport von Kindern im Kindersitz oder im Transportanhänger ist nur mit Pedelecs der Kategorie 1, 2 und 3 gestattet. Siehe „Kategorisierung (Gebrauchsklassifizierung)“ auf Seite 13. Befördern Sie ein Kind nur im Kindersitz oder Kinderanhänger, wenn das Kind jünger als 7 Jahre ist und unter 22 kg wiegt. Um ein Kind im Kindersitz oder Kinderanhänger befördern zu dürfen, müssen Sie mindestens 16 Jahre alt sein. Beachten Sie, dass die Reichweite des Pedelecs durch das zusätzliche Gewicht verringert wird. Beachten Sie für den Gebrauch von Kindersitzen, Anhängern und Anhängesystemen die landesspezifischen und regionalen Vorschriften.

### 7.2.1 Kinder im Kindersitz transportieren

- Zertifizierten Kindersitz verwenden.
- Befestigungsart des Kindersitzes entsprechend der Akkuposition auswählen.
  - Bei Pedelecs mit Sitzrohr-Akku muss ein Kindersitz zur Gepäckträgerbefestigung verwendet werden.
  - Bei Pedelecs mit Gepäckträger-Akku muss ein Kindersitz zur Rahmenbefestigung am ovalisierten Sitzrohr verwendet werden.
- Kindersitz fachgerecht am Rahmen oder am Gepäckträger montieren. Siehe Herstelleranleitung des Kindersitzes.
- Zulässiges Gesamtgewicht des Pedelecs beachten.
- Zulässige Traglast des Gepäckträgers beachten.
  - Die maximale Traglast ist am Gepäckträger eingraviert.
- Sicherstellen, dass alle beweglichen Komponenten wie Sattelfedern und Federsattelstütze abgedeckt sind.
- Kind gemäß der Herstelleranleitung des Kindersitzes transportieren.

### 7.2.2 Kinder im Kinderanhänger transportieren

- Zertifizierten Kinderanhänger verwenden.
- Kinderanhänger fachgerecht montieren. Siehe Herstelleranleitung des Kinderanhängers.
- Maximale Anhängelast in Abhängigkeit vom zulässigen maximalen Gesamtgewicht des Pedelecs beachten.
- Zulässiges Gesamtgewicht des Pedelecs beachten.
- Zusätzliche biegsame Stange mit Wimpel in Signalfarbe zur Kennzeichnung des Kinderanhängers montieren.
- Kind gemäß der Herstelleranleitung des Kinderanhängers transportieren.

## 7.3 Gepäck transportieren

### **HINWEIS**

#### **Beschädigungsgefahr!**

Durch Überladung und Fehlbeladung kann das Pedelec, die Komponenten und das Gepäck beschädigt werden.

- ▶ Gesamtgewicht beachten.
  - ▶ Gepäck ordnungsgemäß verstauen
- 

Beachten Sie, dass die Reichweite des Pedelecs durch das zusätzliche Gewicht verringert wird.

#### **7.3.1 Gepäck auf dem Gepäckträger transportieren**

- Maximale Traglast, die am Gepäckträger eingraviert ist, beachten.
- Zulässiges Gesamtgewicht des Pedelecs beachten.
- Gepäck ausreichend sichern.
- Gepäck so verstauen, dass die Beleuchtung nicht verdeckt wird.
- Gepäck so verstauen, dass kein Bauteil des Pedelecs in seiner Funktion eingeschränkt oder blockiert ist.
- Schwerpunkt niedrig halten.
- Verteilen Sie das Gewicht gleichmäßig.

### 7.3.2 Gepäck im Anhänger transportieren

- Anhänger fachgerecht montieren. Siehe Herstelleranleitung des Anhängers.
- Maximale Anhängelast in Abhängigkeit vom zulässigen maximalen Gesamtgewicht des Pedelecs beachten.
- Zertifizierten Anhänger verwenden.
- Zulässiges Gesamtgewicht des Pedelecs beachten.
- Gepäck ausreichend sichern.
- Gepäck so verstauen, dass die Beleuchtung nicht verdeckt wird.
- Gepäck so verstauen, dass kein Bauteil des Pedelecs in seiner Funktion eingeschränkt oder blockiert ist.
- Schwerpunkt niedrig halten.
- Verteilen Sie das Gewicht gleichmäßig.



## 8 Störung

### 8.1 Störung E-Antrieb

Störung	Ursache	Abhilfe
Akku lädt nicht	Steckverbindung getrennt	Steckverbindungen prüfen
	Sicherung defekt	Sicherung ersetzen
	Handbremshebel festgestellt	Handbremshebel lösen
	Ladegerät nicht richtig angeschlossen	Ladegerät richtig anschließen
	Ladegerät defekt	Ladegerät austauschen
Elektroantrieb schaltet nicht zu	Trittfrequenzsensor nicht richtig ausgerichtet	Trittfrequenzsensor mit 3 mm Abstand zur Magnetscheibe ausrichten
	Akku nicht geladen	Akku laden
	Akku nicht richtig eingesetzt	Akku richtig einsetzen

### 8.2 Störung allgemein

Störung	Ursache	Abhilfe
Knacken/Knarzen Tretlager	Pedale locker	Schraube mit dem vorgegebenen Drehmoment anziehen
	Tretlager locker	
Beleuchtung funktioniert nicht	Beleuchtung ist ausgeschaltet	Beleuchtung am Bedienteil und an der Beleuchtung vorne einschalten
	Sitz/Kontakt der Kabelsteckverbindung getrennt/gestört	Kabelsteckverbindungen prüfen ggf. neuverbinden
	Leuchtmittel defekt	Leuchtmittel ersetzen
	Seitenläuferdynamo defekt oder nicht eingeschaltet	Position und Funktion des Seitenläuferdynamos prüfen
Bremse quietscht / Bremse zu schwach	Bremsbeläge sind an der Verschleißgrenze	Bremsbeläge ersetzen
	Bremse ist falsch eingestellt	Bremse einstellen
Kettenschaltung schaltet nicht korrekt	Kettenschaltung ist verstellt	Kettenschaltung einstellen
Nabenschaltung schaltet nicht korrekt	Nabenschaltung ist verstellt	Nabenschaltung einstellen
Pedale nicht montierbar	Pedale auf der falschen Seite montiert	Pedelec nicht korrekt montiert. Siehe „Inbetriebnahme“ auf Seite 20

## 9 Wartung

Bei Einhaltung unserer Wartungsempfehlungen (in diesem Abschnitt) und Inspektionsempfehlungen (siehe „Inspektionsnachweis“ auf Seite 99) vermeiden Sie den vorzeitigen Verschleiß, reduzieren die Schadenseintrittswahrscheinlichkeit und erhöhen die Nutzungsdauer Ihres Pedelecs. Beeinträchtigungen und Defekte, die aus der Nichteinhaltung wesentlicher Wartungsmaßnahmen resultieren, können – abhängig vom Einzelfall – außerhalb der Gewährleistungspflichten Ihres Verkäufers liegen.

Verwenden Sie beim Schmieren und Fetten nur geeignete Fette ohne ätzende Stoffe oder Alkohole:

- Lager: Lagerfett
- Kette: Kettenöl
- Bowdenzüge: Fahrradöl/Teflon-Schmiermittel
- Naben: Spezialfett

### 9.1 Wartungsplan E-Antrieb

Baugruppe	Maßnahme	Betriebsstunden/Nutzungsdauer
Akku	Reinigung	Nach Bedarf
	Funktionsprüfung	Vor jeder Fahrt/Bei jeder Inspektion
Motor	Reinigung	Nach Bedarf
	Funktionsprüfung	Vor jeder Fahrt/Bei jeder Inspektion
Display	Reinigung	Nach Bedarf
	Funktionsprüfung	Vor jeder Fahrt/Bei jeder Inspektion
Ladegerät	Reinigung	Nach Bedarf
	Funktionsprüfung	Vor jedem Ladevorgang/Bei jeder Inspektion

## 9.2 Wartungsplan allgemein

Baugruppe	Maßnahme	Betriebsstunden/Nutzungsdauer
Rahmen	Reinigung	Nach Bedarf
Federgabel	Reinigung	Nach Bedarf
	Funktionsprüfung	Vor jeder Fahrt
	Ölwechsel	Bei jeder Inspektion
Gabel	Funktionsprüfung	Bei jeder Inspektion
Federsattelstütze	Funktionsprüfung	Bei jeder Inspektion
Bremsen und Bremsleitungen	Funktionsprüfung	Vor jeder Fahrt/Bei jeder Inspektion
	Verschleißgrenze Bremsbelag prüfen	
	Reinigung	Bei jeder Inspektion
Reifen	Funktionsprüfung	Vor jeder Fahrt/Bei jeder Inspektion
	Reinigung	Nach Bedarf
Nabenschaltung	Funktionsprüfung	Vor jeder Fahrt
	Reinigung	Nach jeder Fahrt
Felge	Wandstärke prüfen (bei Felgenbremsen)	Nachdem zweiten Bremsbelagwechsel
	Rundlauf prüfen	Bei jeder Inspektion
Kettenschaltung	Funktionsprüfung	Vor jeder Fahrt
	Reinigung	Nach jeder Fahrt
Kette/ Kettenspannung	Sichtprüfung	Vor jeder Fahrt
	Reinigung	Bei jeder Inspektion
Anbauteile	Sichtprüfung	Bei jeder Inspektion
Beleuchtung	Funktionsprüfung	Vor jeder Fahrt/Bei jeder Inspektion
Innenlager	Funktionsprüfung, demonstrieren, fetten	Bei jeder Inspektion
Kette (Ab 1.000 km bzw. 50 Betriebsstunden)	Funktionsprüfung	Vor jeder Fahrt
	Schmierem	Bei jeder Inspektion
Speichen	Spannung prüfen	Bei Bedarf
Naben	Funktionsprüfung, Lagerspiel prüfen, fetten	Bei jeder Inspektion
Pedale	Funktionsprüfung, Lagerspiel prüfen, fetten	Bei jeder Inspektion
Schrauben/ Muttern	Festen Sitz prüfen	Bei jeder Inspektion
Ventile	Sitz überprüfen	Vor jeder Fahrt/Bei jeder Inspektion
Lack	Konservieren	Min. alle 6 Monate

## 9.3 Anzugsdrehmomente

### **HINWEIS**

#### **Beschädigungsgefahr!**

Durch das Festziehen der Bauteile mit dem falschen Drehmoment kann es zu Beschädigungen der jeweiligen Bauteile kommen.

- ▶ Drehmomenttabelle beim Festziehen der Bauteile beachten.
  - ▶ Wenn am jeweiligen Bauteil eine Drehmomentvorgabe gekennzeichnet ist, so ist diese maßgebend.
- 

#### **9.3.1 Fester Sitz aller Schrauben**

Überprüfen Sie den festen Sitz aller Schrauben mit einem Drehmomentschlüssel mit entsprechendem Einstellbereich.

#### **9.3.2 Drehmomenttabelle**

Zum fachgerechten Festdrehen der Schraubverbindungen sind die Drehmomentwerte zu beachten. Dazu benötigen Sie einen Drehmomentschlüssel mit einem entsprechenden Einstellbereich.

Baugruppe	Bauteil	Schraube	Nm
Lenkervorbau	Klemmvorbau	Lenkerklemmschraube	10-14
	Klemmvorbau	Lenkervorbau-Spannschraube (zur Spannung des Konus)	24-30
	A-Head-Vorbau	Lenkerklemmschelle	5-9
	A-Head-Vorbau	Seitliche Gabelklemmschrauben	9-11
	A-Head-Vorbau	A-Head-Kralle	2,5-3
	Winkelverstellbarer Vorbau	Lenkerklemmschelle	5-9
	Winkelverstellbarer Vorbau	Winkeleinstellschraube	17-20
	Winkelverstellbarer Vorbau	Winkelfixierplatte mit Schraube	18-30
Sattelstütze	Kerzenstütze	Sattelkloben	15-22
	Patent-Sattelstütze	Patentkopfschraube (zur Fixierung und Positionierung des Sattels)	15-20
	Sattelstützenklemmung	Klemmschraube	8-12
Pedale	In Fahrtrichtung nach vorn		33-35
Kurbelarme	Stahl	Befestigungsschrauben	40-50
	Aluminium	Befestigungsschrauben	40-50
Laufрад	Achsbefestigung	Hutmuttern	35-50
Bremse	V-Bremse	Bremshebel	3-7
	V-Bremse	Bremskörperschrauben	5-8
	V-Bremse	Bremsschuh-Schrauben	5-8
	Scheibenbremse	Bremshebel	3-7
	Scheibenbremse	Bremsscheibenbefestigung	5-6
	Scheibenbremse	Bremssattelbefestigung 5mm	11-12
	Scheibenbremse	Bremssattelbefestigung 4mm	6-7
sonstige M4	Festigkeitsklasse 8.8		3,5
sonstige M5	Festigkeitsklasse 8.8		7
sonstige M6	Festigkeitsklasse 8.8		13
sonstige M8	Festigkeitsklasse 8.8		28
sonstige M10	Festigkeitsklasse 8.8		50

## 9.4 Instandhaltung

### **! VORSICHT**

#### **Verletzungsgefahr!**

Durch bewegliche Teile können Körperteile einklemmt oder gequetscht werden.

- ▶ Darauf achten, dass keine Körperteile oder Finger zwischen bewegliche Bauteile geraten.
- ▶ Schutzhandschuhe tragen.

### **HINWEIS**

#### **Beschädigungsgefahr!**

Durch unsachgemäße Instandhaltung kann das Pedelec und die Komponenten beschädigt werden.

- ▶ Arbeiten gewissenhaft und ordnungsgemäß durchführen.
- ▶ Wartung von Fachpersonal durchführen lassen.

### 9.4.1 Bremsbeläge wechseln

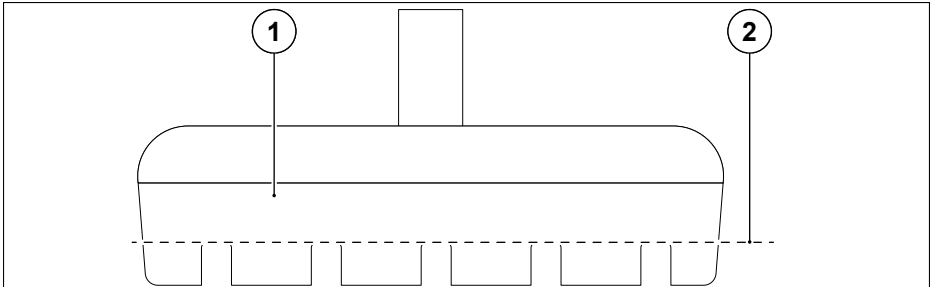


Abb. 42 Bremsbelag wechseln

1. Bremsbelag	2. Verschleißgrenze
---------------	---------------------

Wenn die Bremsbeläge die Verschleißgrenze erreicht haben, müssen sie ersetzt werden.

- Bremsbeläge immer beidseitig ersetzen
  - Bremsbeläge dürfen nicht die Flanke des Reifens berühren
  - Bremsbeläge sollten zwischen 1 - 2 mm Abstand zur Felge haben und in Fahrtrichtung vorne zuerst die Felge berühren.
1. Bremsseil aushaken.
  2. Bremsbelagschraube lösen.
  3. Bremsbelag entfernen.
  4. Neuen Bremsbelag einsetzen.
  5. Bremsbelag ausrichten.
    - Parallel zur Felge
    - Kein Kontakt zum Reifen
  6. Bremsbelagschraube leicht anziehen.
  7. Bremsseil einhängen.
  8. Bremshebel betätigen.
  9. Position der Bremsbeläge kontrollieren.
  10. Bremsbelagschraube festziehen.

### 9.4.2 Kettenantrieb auf Verschleiß prüfen

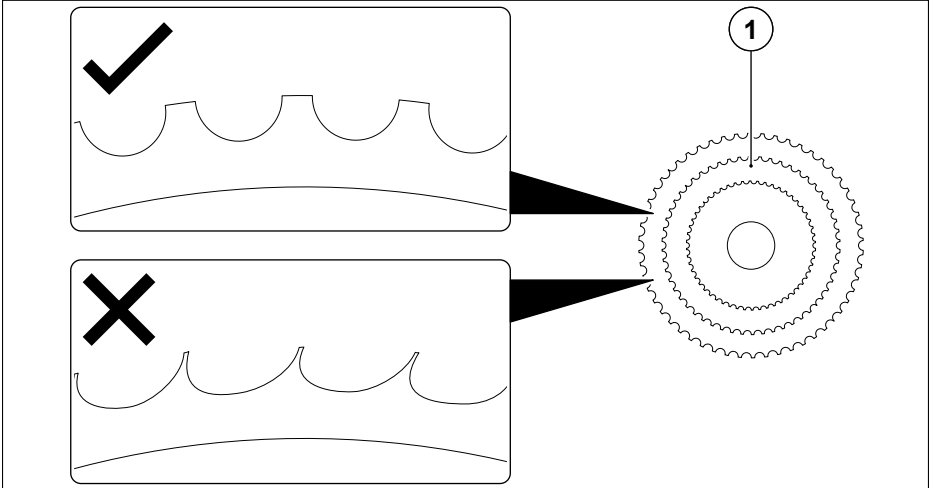


Abb. 43 Zahnkranzverschleiß

1. Zahnkranz	
--------------	--

An den Zahnkränzen und Ritzeln dürfen Sie keine spitzen Zähne oder "Haifischzähne" feststellen. Wenn das der Fall ist, lassen Sie die entsprechenden Bauteile von Fachpersonal wechseln.

### 9.4.3 Kettenspannung prüfen

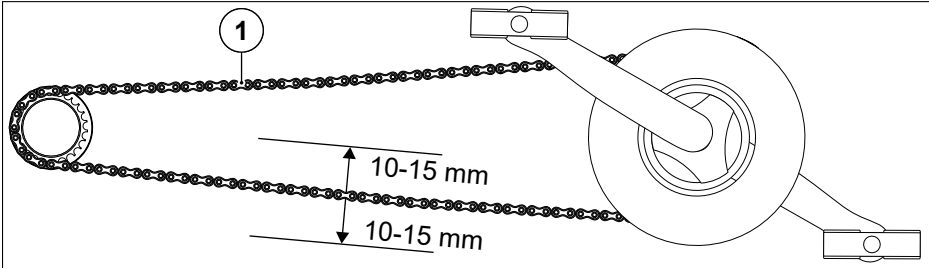


Abb. 44 Kettenspannung prüfen

1. Kette	
----------	--

Die Kette sollte so gespannt sein, dass sie maximal 10 -15 mm nach oben oder unten durchgedrückt werden kann. Wenn das nicht der Fall ist, lassen Sie die Kettenspannung von Fachpersonal einstellen bzw. die Kette von Fachpersonal wechseln.



### 9.4.4 Räder aus- und einbauen

Zum Ausbau der Räder sollte das Pedelec in einem Montageständer fixiert werden.

#### Vorderrad ausbauen

1. Bremsseil aushaken (Felgenbremse).
2. Schnellspanner oder Hutmutter am Vorderrad lösen.
3. Vorderrad entnehmen.

#### Vorderrad einbauen.

1. Vorderrad einsetzen.
2. Schnellspanner oder Hutmutter am Vorderrad festziehen.
3. Bremsseil einhaken (Felgenbremse).

#### Hinterrad ausbauen

1. Kette auf das kleinste Ritzel schalten.
2. Bremsseil aushaken (Felgenbremse).
3. Schnellspanner oder Hutmutter am Hinterrad lösen.
4. Schaltwerk nach hinten drücken.
5. Hinterrad entnehmen.

#### Hinterrad einbauen.

1. Schaltwerk nach hinten drücken.
2. Hinterrad einsetzen.
  - Kette auf dem kleinsten Ritzel positionieren.
3. Schnellspanner oder Hutmutter am Hinterrad festziehen.
4. Bremsseil einhaken (Felgenbremse).

## 9.4.5 Reifen/Schlauch wechseln

### Reifen und Schlauch demontieren

1. Betreffendes Rad ausbauen. Siehe „Räder aus- und einbauen“ auf Seite 89.
2. Ventilkappe öffnen.
3. Untere Rändelmutter und, wenn vorhanden, obere Rändelmutter entfernen.
  - Siehe „Ventile“ auf Seite 59.
4. Luft vollständig ablassen.
5. Reifen über seinen ganzen Umfang von der Felgenflanke zur Felgenmitte drücken.
6. Reifenheber ca. 5 cm rechts neben dem Ventil zwischen Reifen und Felge schieben.
7. Reifenflanke über den Felgenrand hebeln und Reifenheber in dieser Stellung halten.
8. Zweiten Reifenheber ca. 5 cm links neben dem Ventil zwischen Felge und Reifen schieben.
9. Reifenflanke mit dem zweiten Reifenheber über den Felgenrand hebeln.
10. Zweiten Reifenheber entlang der Felge schieben um den Reifen vollständig von der Felgenflanke zu lösen.
11. Ventil aus der Felge entfernen.
12. Reifen mit Schlauch komplett von der Felge abziehen.

## Reifen und Schlauch montieren

1. Felge und Reifen auf Fremdkörper prüfen und ggf. entfernen.
2. Vorhandensein und Korrekten Sitz des Felgenbandes prüfen.
3. Felge mit einem Felgenrand in den Reifen stellen.
4. Reifenflanke mit den Daumen komplett über den Felgenrand drücken.
5. Ventil des Schlauches senkrecht ins Ventilloch der Felge stecken, so dass es genau zur Achse des Laufrades zeigt.
6. Schlauch leicht aufpumpen, so dass er eine runde Form annimmt und vollständig ins Innere des Reifens legen.
7. Reifen soweit es geht mit den Daumen über den Felgenrand drücken.
8. Schlauch mit den Zeigefingern ins Reifeninnere schieben damit er nicht zwischen Reifen und Felge einklemmt wird.
  - Arbeiten Sie sich gleichmäßig nach beiden Seiten an dem Reifenumfang entlang.
9. Sitz des Schlauches kontrollieren und Reifen mit Reifenheber über den Felgenrand drücken.
10. Drücken Sie das Ventil ins Reifeninnere.
  - Ventil, wenn nötig, erneut ausrichten.
11. Halb aufgepumpten Reifen mehrmals quer zur Rollrichtung hin und herbewegen, um zu prüfen, ob der Schlauch korrekt im Reifen liegt und nicht eingeklemmt ist.
12. Schlauch bis zu dem gewünschten Reifenfülldruck aufpumpen.
  - Reifenfülldruck auf den Flanken des Reifens beachten.
13. Korrekten Sitz des Reifens anhand des Kontrollringes an der Felgenflanke prüfen.
  - Der Kontrollring muss an dem ganzen Reifen einen gleichmäßigen Abstand zum Felgenrand haben.

### 9.4.6 Kettenschaltung einstellen

Wenn die Einstellung nicht gelingt oder bei der Bedienung Geräusche entstehen, lassen Sie die Kettenschaltung von Fachpersonal einstellen.

#### Kettenschaltung vorne einstellen

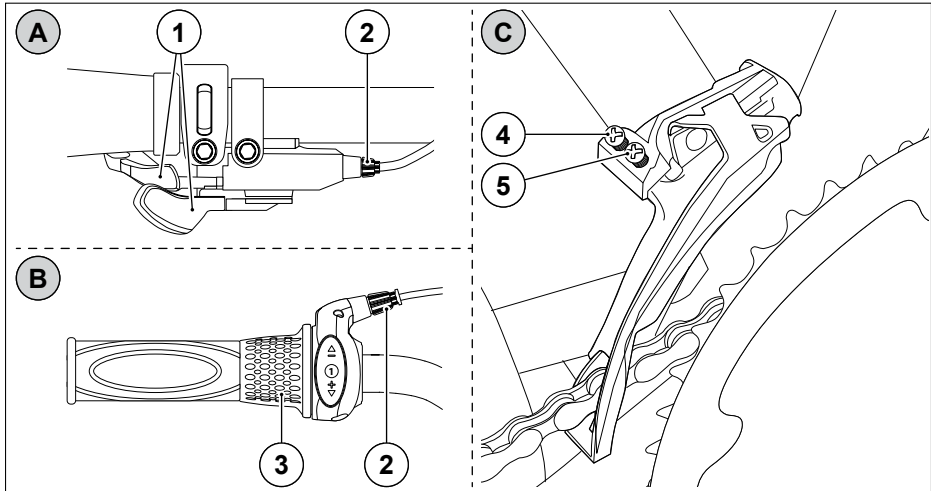


Abb. 45 Kettenschaltung vorne

A. Ansicht Schalthebel	2. Rändelmutter zur Feineinstellung
B. Ansicht Drehgriff	3. Drehgriff
C. Umwerfer vorne	4. Anschlagschraube "High" - größtes Kettenrad
1. Schalthebel zum Hoch-/Runterschalten	5. Anschlagschraube "Low" - kleinstes Kettenrad

1. Kette auf das kleinste Kettenrad schalten.
2. Abstand zur innenliegenden Kettenführung mit der Anschlagschraube "Low" auf 0,5 - 1 mm einstellen.
3. Kette auf das größte Kettenrad schalten
4. Abstand zur außenliegenden Kettenführung mit der Anschlagschraube "High" auf 0,5 - 1 mm einstellen.
5. Feineinstellungen über die Rändelmutter vornehmen.
6. Probefahrt vornehmen.

## Kettenschaltung hinten einstellen

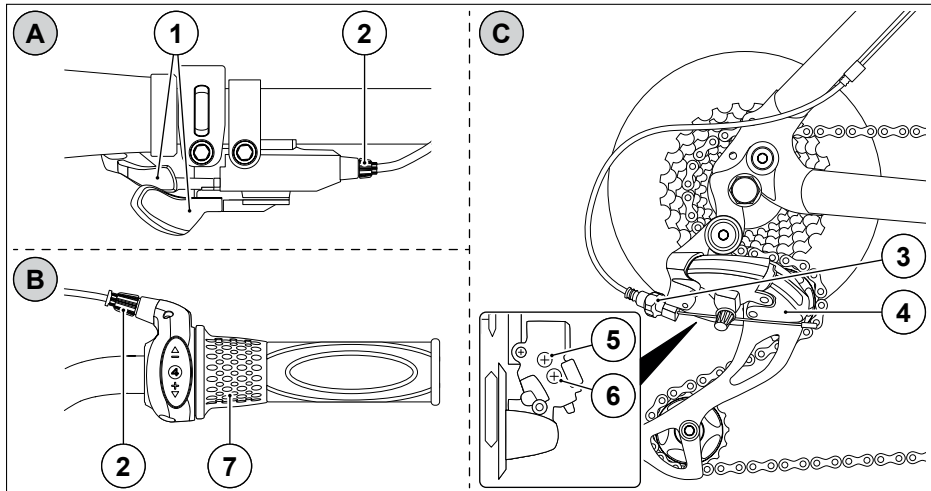


Abb. 46 Kettenschaltung hinten

A. Ansicht Schalthebel	3. Zugspanschraube des Schaltwerks
B. Ansicht Drehgriff	4. Schaltwerk
C. Umwerfer hinten	5. Anschlagsschraube "High"- kleinster Zahnkranz
1. Schalthebel zum Hoch-/Runterschalten	6. Anschlagsschraube "Low" - größter Zahnkranz
2. Rändelmutter zur Feineinstellung	7. Drehgriff

1. Kette auf das größte Kettenrad und den kleinsten Zahnkranz schalten.
2. Anschlagsschraube "High" solange drehen bis sich die Leitrolle exakt unter dem kleinsten Zahnkranz befindet.
3. Schaltzug über die Zugspanschraube straffen und fixieren.
4. Kette auf das kleinste Kettenrad und den größten Zahnkranz schalten.
  - Beachten, dass die Kette die Speichen nicht berührt.
5. Ggf. mit der Anschlagsschraube "Low" die Leitrolle entsprechend verstellen.
6. Feineinstellungen über die Rändelmutter vornehmen.
7. Probefahrt vornehmen.

## 9.5 Reinigung



### WARNUNG

#### **Stromschlaggefahr!**

Durch unsachgemäßen Umgang mit dem Akku, den Kontakten und dem Antrieb bei Pflege-, Wartungs- und Reparaturarbeiten kann es zu einem Stromschlag kommen.

- ▶ Akku vom Ladegerät entfernen.
- ▶ Akku vor der Reinigung des Pedelecs entfernen.
- ▶ Reinigen Sie das Pedelec und die Komponenten niemals mit fließendem Wasser oder anderen Flüssigkeiten.

### HINWEIS

#### **Beschädigungsgefahr!**

Durch die Verwendung von aggressiven Reinigungsmitteln können Bauteile des Pedelecs beschädigt werden.

- ▶ Geeignete Reinigungsmittel verwenden.

### HINWEIS

#### **Beschädigungsgefahr!**

Durch die Reinigung mit einem Hochdruckreiniger können Bauteile des Pedelecs beschädigt werden.

- ▶ Pedelec nie mit einem Hochdruckreiniger oder Wasserstrahl reinigen.

Reinigen Sie regelmäßig das Pedelec und die Komponenten des Pedelecs.

- Reinigung mit einem feuchten Tuch.
- Milde Reinigungsmittel verwenden.
- Elektrische Komponenten sauber halten.
- Sichtprüfung der elektrischen Verbindungen, Leitungen und Kontakte.
- Bewegliche Komponenten aus Metall mit einem geeigneten Pflegemittel konservieren.
- Felge und Scheibenbremse nicht konservieren.

Die regelmäßige Reinigung und Pflege verlängert die Lebensdauer von Verschleißteilen.

## 10 Entsorgung

Nachfolgende Informationen zu Elektro- und Elektronik(alt)geräten (10.1) gelten für Deutschland. Nutzer in anderen Ländern informieren sich bitte vor Ort über die lokalen Gesetze.

### 10.1 Informationen zu Elektro- und Elektronik(alt)geräten

Die nachfolgenden Hinweise richten sich an private Haushalte, die Elektro- und/ oder Elektronikgeräte nutzen. Bitte beachten Sie diese wichtigen Hinweise im Interesse einer umweltgerechten Entsorgung von Altgeräten sowie Ihrer eigenen Sicherheit.

#### 1. Hinweise zur Entsorgung von Elektro- und Elektronik(alt)geräten und zur Bedeutung des Symbols nach Anhang 3 zum ElektroG

Gemäß § 2 Absatz 1 ElektroG handelt es sich bei Pedelecs um Geräte der Kategorie 4 (Großgeräte).

Besitzer von Altgeräten haben diese einer vom unsortierten Siedlungsabfall getrennten Erfassung zuzuführen. Elektro- und Elektronikaltgeräte dürfen daher nicht als unsortierter Siedlungsabfall beseitigt werden und gehören insbesondere nicht in den Hausmüll. Vielmehr sind diese Altgeräte getrennt zu sammeln und etwa über die örtlichen Sammel- und Rückgabesysteme zu entsorgen.

Besitzer von Altgeräten haben zudem Altbatterien und Altakkumulatoren, die nicht vom Altgerät umschlossen sind, sowie Lampen, die zerstörungsfrei aus dem Altgerät entnommen werden können, vor der Abgabe an einer Erfassungsstelle von diesem zu trennen.

Letzteres gilt nicht, soweit die Altgeräte nach § 14 Absatz 4 Satz 4 oder Absatz 5 Satz 2 und 3 ElektroG im Rahmen der Optimierung durch die öffentlich-rechtlichen Entsorgungsträger zum Zwecke der Vorbereitung zur Wiederverwendung von anderen Altgeräten separiert werden, um diese für die Wiederverwendung vorzubereiten.

Anhand des Symbols nach Anlage 3 zum ElektroG können Besitzer Altgeräte erkennen, die am Ende ihrer Lebensdauer getrennt vom unsortierten Siedlungsabfall zu erfassen sind. Das Symbol für die getrennte Erfassung von Elektro- und Elektronikgeräten stellt eine durchgestrichene Abfalltonne auf Rädern dar und ist wie folgt ausgestaltet:



## 2. Unentgeltliche Rücknahme von Altgeräten durch Verreiber

Verreiber (jede natürliche oder juristische Person oder Personengesellschaft, die Elektro- oder Elektronikgeräte anbietet oder auf dem Markt bereitstellt) mit einer Verkaufsfläche für Elektro- und Elektronikgeräte von mindestens 400 m<sup>2</sup> (bei Vertrieb unter Verwendung von Fernkommunikationsmittels stattdessen mit Lager- und Versandflächen für Elektro- und Elektronikgeräte von mindestens 400 m<sup>2</sup>) sowie Verreiber von Lebensmitteln mit einer Gesamtverkaufsfläche von mindestens 800 m<sup>2</sup>, die mehrmals im Kalenderjahr oder dauerhaft Elektro- und Elektronikgeräte anbieten und auf dem Markt bereitstellen (bei Vertrieb unter Verwendung von Fernkommunikationsmitteln stattdessen mit Gesamt-Lager- und -Versandflächen von mindestens 800 m<sup>2</sup>), sind gegenüber Endnutzern zur unentgeltlichen Rücknahme von Elektro-Altgeräten wie folgt verpflichtet:

### a) Rückgabe/Abholung bei Kauf eines Neugeräts und Auslieferung an privaten Haushalt

Bei Abschluss eines Kaufvertrages über ein neues Elektro- oder Elektronikgerät ist der Verreiber verpflichtet, ein Altgerät der gleichen Geräteart, das im Wesentlichen dieselben Funktionen wie das Neugerät erfüllt, unentgeltlich zurückzunehmen.

Ist Ort der Lieferung ein privater Haushalt, erfolgt die Rücknahme durch eine kostenlose Abholung. Hierfür kann bei der Auslieferung des Neugeräts ein Altgerät der gleichen Geräteart mit im Wesentlichen gleichen Funktionen dem ausliefernden Transportunternehmen übergeben werden.

Erfolgt der Vertrieb des Neugeräts ausschließlich unter Verwendung von Fernkommunikationsmitteln (§ 312c Abs. 2 BGB), gilt einschränkend:

- Die kostenlose Abholung eines geräteart- und funktionsgleichen Altgeräts erfolgt nur, wenn es sich dabei um ein Gerät der Kategorie 1 (Wärmeübertrager), 2 (Bildschirme, Monitore, Geräte mit Bildschirmen mit einer Oberfläche von mehr als 100 cm<sup>2</sup>) und/oder 4 (Großgeräte, bei denen mindestens eine der äußeren Abmessungen mehr als 50 cm beträgt) handelt.
- Handelt es sich stattdessen um ein Altgerät der Kategorie 3, 5 und/oder 6, erfolgt eine kostenlose Abholung nicht und gilt stattdessen für die kostenlose Rückgabe der nachfolgende Buchstabe b).

### b) Rückgabe bei Kauf eines Neugerätes und Abgabe anderenorts/Rückgabe von Kleingeräten

Bei Abschluss eines Kaufvertrages über ein neues Elektrogerät, das nicht an den privaten Haushalt ausgeliefert wird, und bei Vertrieb eines Neugeräts der Kategorien 3, 5 und/oder 6 ausschließlich unter Verwendung von Fernkommunikationsmitteln (§ 312c Abs. 2 BGB) mit Auslieferung an den privaten Haushalt besteht die Möglichkeit, ein Altgerät der gleichen Geräteart, das im Wesentlichen dieselben Funktionen wie das Neugerät erfüllt, unentgeltlich an den Verreiber zurückzugeben.

Dieselbe Möglichkeit besteht unabhängig vom Kauf eines neuen Elektro- oder Elektronikgerätes auch für Altgeräte, die in keiner äußeren Abmessung größer als 25 cm sind. Die Rückgabemöglichkeit durch den Endnutzer beim Verreiber ist in diesem Fall auf 3 Altgeräte pro Geräteart beschränkt.



Beim Vertrieb ausschließlich unter Verwendung von Fernkommunikationsmitteln (§ 312c Abs. 2 BGB) erfolgt unter den oben genannten Voraussetzungen die Rückgabe

- von Altgeräten der Kategorien 3, 5 und/oder 6
- von Altgeräten, die in keiner äußeren Abmessung größer als 25 cm sind, durch geeignete Rückgabemöglichkeiten in zumutbarer Entfernung zum jeweiligen Endnutzer.

Anderenfalls erfolgt die Rückgabe am Ort der Abgabe oder in unmittelbarer Nähe hierzu. Die Vertreiber müssen hierzu geeignete Rückgabemöglichkeiten eingerichtet haben.

### **3. Hinweise zu den Möglichkeiten der Rückgabe von Altgeräten**

Über die von uns geschaffenen Rückgabemöglichkeiten für Elektroaltgeräte informieren wir aktuell unter:

<https://www.karcher-products.de/index.php/Entsorgungshinweise.html>

Besitzer von Altgeräten können diese im Rahmen der durch öffentlich-rechtlichen Entsorgungsträger eingerichteten und zur Verfügung stehenden Möglichkeiten der Rückgabe oder Sammlung von Altgeräten abgeben, damit eine ordnungsgemäße Entsorgung der Altgeräte sichergestellt ist. Gegebenenfalls ist dort auch eine Abgabe von Elektro- und Elektronikgeräten zum Zwecke der Wiederverwendung der Geräte möglich. Nähere Informationen hierzu erhalten Sie von der jeweiligen Sammel- bzw. Rücknahmestelle.

### **4. Hinweis zum Datenschutz**

Auf zu entsorgenden Altgeräten befinden sich teilweise sensible personenbezogene Daten (etwa auf einem PC oder einem Smartphone), die nicht in die Hände Dritter gelangen dürfen.

Wir weisen ausdrücklich darauf hin, dass Endnutzer von Altgeräten eigenverantwortlich für die Löschung personenbezogener Daten auf den zu entsorgenden Altgeräten sorgen müssen.

### **5. Hinweis zu unserer WEEE-Registrierungsnummer**

Wir sind bei der Stiftung Elektro-Altgeräte Register, Nordostpark 72 in 90411 Nürnberg, als Hersteller von Elektro- und/ oder Elektronikgeräten unter der folgenden Registrierungsnummer (WEEE-Reg.-Nr. DE) registriert: 25822316

## 10.2 Akku entsorgen



Batterien und Akkus dürfen nicht zusammen mit dem Hausmüll entsorgt werden. Verbraucher sind gesetzlich dazu verpflichtet, Batterien und Akkus einer getrennten Sammlung zuzuführen. Batterien und Akkus können unentgeltlich bei einer Sammelstelle Ihrer Gemeinde/Ihres Stadtteils oder im Handel abgegeben werden, damit sie einer umweltschonenden Entsorgung sowie einer Wiedergewinnung von wertvollen Rohstoffen zugeführt werden können. Bei einer unsachgemäßen Entsorgung können giftige Inhaltsstoffe in die Umwelt gelangen, die gesundheitsschädigende Wirkungen auf Menschen, Tiere und Pflanzen haben. In Elektrogeräten enthaltene Batterien und Akkus müssen nach Möglichkeit getrennt von ihnen entsorgt werden. Geben Sie Batterien und Akkus nur in entladene Zustand ab. Kleben Sie bei lithiumhaltigen Batterien und Akkus vor der Entsorgung die Pole ab, um einen äußeren Kurzschluss zu vermeiden. Ein Kurzschluss kann zu einem Brand oder einer Explosion führen.

## 10.3 Verpackung entsorgen

Entsorgen Sie die Verpackung fachgerecht unter Berücksichtigung der landesspezifischen Entsorgungsvorschriften.

## 10.4 Schmier- und Pflegemittel entsorgen

Entsorgen Sie die Schmier- und Pflegemittel fachgerecht unter Berücksichtigung der landesspezifischen Entsorgungsvorschriften. Beachten Sie die Herstellerhinweise auf den Verpackungen.

## 10.5 Reifen und Schläuche entsorgen

Entsorgen Sie die Reifen und Schläuche fachgerecht unter Berücksichtigung der landesspezifischen Entsorgungsvorschriften.

# 11 Inspektionsnachweis

## 1. Inspektion - Nach 300 km oder spätestens 3 Monate nach dem Kauf

Ausgeführte Arbeiten / Bemerkungen:

.....  
 .....  
 .....

Verwendetes Material:

Datum, Stempel/Unterschrift Fachhändler:

.....  
 .....  
 .....

## 2. Inspektion - Nach 2000 km oder jährlich

Ausgeführte Arbeiten / Bemerkungen:

.....  
 .....  
 .....

Verwendetes Material:

Datum, Stempel/Unterschrift Fachhändler:

.....  
 .....  
 .....

## 3. Inspektion - Nach 4000 km oder jährlich

Ausgeführte Arbeiten / Bemerkungen:

.....  
 .....  
 .....

Verwendetes Material:

Datum, Stempel/Unterschrift Fachhändler:

.....  
 .....  
 .....

**4. Inspektion - Nach 6000 km oder jährlich**

Ausgeführte Arbeiten / Bemerkungen:

.....  
.....  
.....

Verwendetes Material:

Datum, Stempel/Unterschrift Fachhändler:

.....  
.....  
.....

**5. Inspektion - Nach 8000 km oder jährlich**

Ausgeführte Arbeiten / Bemerkungen:

.....  
.....  
.....

Verwendetes Material:

Datum, Stempel/Unterschrift Fachhändler:

.....  
.....  
.....

**6. Inspektion - Nach 10000 km oder jährlich**

Ausgeführte Arbeiten / Bemerkungen:

.....  
.....  
.....

Verwendetes Material:

Datum, Stempel/Unterschrift Fachhändler:

.....  
.....  
.....

**7. Inspektion - Nach 12000 km oder jährlich**

Ausgeführte Arbeiten / Bemerkungen:

.....  
.....  
.....

Verwendetes Material:

Datum, Stempel/Unterschrift Fachhändler:

.....  
.....  
.....

**8. Inspektion - Nach 14000 km oder jährlich**

Ausgeführte Arbeiten / Bemerkungen:

.....  
.....  
.....

Verwendetes Material:

Datum, Stempel/Unterschrift Fachhändler:

.....  
.....  
.....

**9. Inspektion - Nach 18000 km oder jährlich**

Ausgeführte Arbeiten / Bemerkungen:

.....  
.....  
.....

Verwendetes Material:

Datum, Stempel/Unterschrift Fachhändler:

.....  
.....  
.....

## 12 Pedelec-Pass

Mit dem Pedelec-Pass kann Ihr Pedelec im Falle eines Diebstahls gegenüber der Polizei oder der Versicherung beschrieben werden. Füllen Sie diesen daher umgehend nach dem Kauf vollständig aus und bewahren Sie ihn sicher auf.

Um im Gewährleistungsfall den zuständigen Verkäufer und den Kauf-/Lieferzeitpunkt einfach nachzuweisen sowie die Bearbeitung eines durch Sie geltend gemachten Mangels reibungslos zu gestalten, ist es hilfreich, wenn Sie den Kaufbeleg oder Lieferschein und den Fahrradpass vorlegen.

Rahmen-Nr.:			
Marke:			Modellbezeichnung:
EAN:			Schlüssel-Nr.:
Kaufdatum			Kaufpreis:
Typ:	City Urban Trekking SUV MTB Hardtail MTB Full Suspension Faltrad	Rahmenart:	Herren Damen Unisex
Farbe Rahmen:			Motor
Farbe Gabel:			Frontmotor Mittelmotor Heckmotor
Reifengröße:			Farbe Felge:
			Sonderausstattung:

Eigentümer		Verkäufer	
Name:			Name:
Vorname:			Vorname:
Straße:			Straße:
PLZ:			PLZ:
Ort:			Ort:
Telefon:			Telefon:
E-Mail:			E-Mail:

Gepäckträger:			
Kindersitz:			
Anhängerbetrieb:			
Öffentlicher Straßenverkehr:			

## 13 Notizen

**Karcher**  
Karcher AG