

# ET3-SERIE

HEIMTRAINER

**Montage- und Bedienungsanleitung**

Bestell-Nr.: 2406-2407-2408  
Seite: 2-13

DE

**Assembly and operating instructions**

Order No.: 2406-2407-2408  
Page: 14-24

GB

**Instructions de montage et d'utilisation**

No. de commande: 2406-2407-2408  
Page: 25-35

F

**Montage- en bedieningsinstructies**

Bestellnr.: 2406-2407-2408  
Pagina: 36-46

NL

**Návod k montáži a použití pro**

Objednací číslo: 2406-2407-2408  
Strana: 47-57

CZ



ET 3.2 (2408)



ET 3.0 (2406)



ET 3.1 (2407)

# INHALTSÜBERSICHT

Seite	Inhalt
2	Christopeit-Sport Community
2	Garantiebestimmungen
3	Wichtige Empfehlungen und Sicherheitshinweise
4-6	Montageanleitung
7	Benutzung des Gerätes
8-9	Computerbeschreibung
10	Reinigung, Wartung und Lagerung
10	Störungsbeseitigung
11	Trainingsanleitung Allgemein
12-13	Stückliste - Ersatzteilliste
58	Konformitätserklärung
59	Explosionszeichnung

## SEHR GEEHRTE KUNDIN, SEHR GEEHRTER KUNDE,

wir gratulieren Dir zum Kauf dieses Heimsport-Trainingsgerätes und wünschen Dir viel Vergnügen damit. Bitte beachte und befolge die Hinweise und Anweisungen dieser Montage- und Bedienungsanleitung. Wenn Du irgendwelche Fragen hast, kannst Du dich selbstverständlich jederzeit an uns wenden.

## CHRISTOPEIT-SPORT COMMUNITY

Unser Ziel ist es, Dir nicht nur neue und großartige Sportgeräte für Dein Homestudio anzubieten, sondern Dich auch bei Deinem täglichen Workout motivierend und abwechslungsreich zu unterstützen. Werde ein Teil unserer Christopeit-Sport Community.

### CHRISTOPEIT-GYM

In unserem Christopeit GYM findest Du zu Deinem Trainingsgerät verschiedene Programme mit unterschiedlichen Herausforderungen. Wir wünschen Dir viel Freude bei Deinem täglichen Training.

Scanne den QR-Code oder folge dem Link:

<https://www.christopeit-sport.com/lifestyle/christopeit-gym/>

GYM



### CHRISTOPEIT-BLOG

Finde viele spannende Themen rund um Fitness und Gesundheit bei uns im Blog.

Scanne den QR-Code oder folge dem Link:

<https://www.christopeit-sport.com/lifestyle/blog/>

BLOG



### SOCIAL-MEDIA

Folge uns auf Facebook, Instagram und Youtube.

Scanne den QR-Code oder suche auf den jeweiligen Plattformen nach: Christopeit-Sport

FACEBOOK



INSTAGRAM



YOUTUBE



Mit freundlichen Grüßen,  
Deine Top-Sport Gilles GmbH

## GARANTIEBESTIMMUNGEN

Die Garantie beträgt 24 Monate, gilt für Neuware bei Ersterwerb und beginnt mit dem Rechnungs- bzw. Auslieferdatum. Während der Garantiezeit werden eventuelle Mängel kostenlos beseitigt.

Bei Feststellung eines Mangels sind Sie verpflichtet diesen unverzüglich dem Hersteller zu melden. Es steht im Ermessen des Herstellers die Garantie durch Ersatzteilversand oder Reparatur zu erfüllen. Bei Ersatzteilversand besteht die Befugnis des Austausches ohne Garantieverlust. Eine Instandsetzung am Aufstellort ist ausgeschlossen.

Heimспортgeräte sind nicht für eine kommerzielle oder gewerbliche Nutzung geeignet. Eine Zuwiderhandlung in der Nutzung hat eine Garantieverkürzung oder Garantieverlust zur Folge.

Die Garantieleistung gilt nur für Material oder Fabrikationsfehler. Bei Verschleißteilen oder Beschädigungen durch missbräuchliche oder unsachgemäße Behandlung, Gewalt-

anwendung und Eingriffen die ohne vorherige Absprache mit unserer Service Abteilung vorgenommen werden, erlischt die Garantie.

Bitte bewahren Sie, falls möglich, die Originalverpackung für die Dauer der Garantiezeit auf, um im Falle einer Rücksendung die Ware ausreichend zu schützen und senden Sie keine Ware unfrei zur Service Abteilung ein!

Eine Inanspruchnahme von Garantieleistungen erwirkt keine Verlängerung der Garantiezeit.

Ansprüche auf Ersatz von Schäden welche evtl. außerhalb des Gerätes entstehen (sofern eine Haftung nicht zwingend gesetzlich geregelt ist) sind ausgeschlossen.

Hersteller:  
**Top-Sports Gilles GmbH, Friedrichstr. 55, 42551 Velbert**

## WICHTIGE EMPFEHLUNGEN UND SICHERHEITSHINWEISE

Unsere Produkte sind grundsätzlich TÜV geprüft und entsprechen damit dem aktuellen, höchsten Sicherheitsstandard. Diese Tatsache entbindet aber nicht die nachfolgenden Grundsätze strikt zu befolgen.

1. Das Gerät genau nach der Montageanleitung aufbauen und nur die, für den Aufbau des Gerätes beigelegten und in der Montage aufgeführten, gerätespezifischen Einzelteile verwenden. Vor dem eigentlichen Aufbau die Vollständigkeit der Lieferung anhand des Lieferscheins und die Vollständigkeit des Lieferumfangs anhand der Montageschritte grob kontrollieren.
2. Vor der ersten Benutzung und in regelmäßigen Abständen (ca. alle 50 Betriebsstunden) den festen Sitz aller Schrauben, Muttern und sonstigen Verbindungen prüfen und die zugänglichen Achsen und Gelenke mit etwas Schmiermittel behandeln, damit der sichere Betriebszustand des Trainingsgerätes gewährleistet ist. Besonders die Sattel- und Lenkerverstellung auf festen Sitz prüfen.
3. Das Gerät an einem trockenen, ebenen Ort aufstellen und es vor Feuchtigkeit und Nässe schützen. Bodenunebenheiten sind durch geeignete Maßnahmen am Boden und, sofern bei diesem Gerät vorhanden, durch dafür vorgesehene, justierbare Teile des Gerätes auszugleichen. Der Kontakt mit Feuchtigkeit und Nässe ist auszuschließen.
4. Sofern der Aufstellort besonders gegen Druckstellen, Verschmutzungen und ähnliches geschützt werden soll, eine geeignete, rutschfeste Unterlage (z.B. Gummimatte, Holzplatte o.ä.) unter das Gerät legen.
5. Vor dem Trainingsbeginn alle Gegenstände in einem Umkreis von 2 Metern um das Gerät entfernen.
6. Für die Reinigung des Gerätes keine aggressiven Reinigungsmittel und zum Aufbau und für eventuelle Reparaturen nur die mitgelieferten bzw. geeignete, eigene Werkzeuge verwenden. Schweißablagerungen am Gerät sind direkt nach Trainingsende zu entfernen.
7. **Achtung!** Systeme der Herzfrequenzüberwachung können ungenau sein. Übermäßiges Trainieren kann zu ernsthaftem gesundheitlichen Schaden oder zum Tod führen. Vor der Aufnahme eines gezielten Trainings ist daher ein geeigneter Arzt zu konsultieren. Dieser kann definieren, welcher maximalen Belastung (Puls, Watt, Trainingsdauer usw.) man sich selbst aussetzen darf und genaue Auskünfte bzgl. der richtigen Körperhaltung beim Training, der Trainingsziele und der Ernährung geben. Es darf nicht nach schweren Mahlzeiten trainiert werden. Es ist zu beachten, dass dieses Gerät nicht für therapeutische Zwecke geeignet ist.
8. Mit dem Gerät nur trainieren, wenn es einwandfrei funktioniert. Für eventuelle Reparaturen nur Original-Ersatzteile verwenden. **Achtung!** Sollten Teile bei Benutzung des Gerätes übermäßig heiss werden, ersetzen Sie diese umgehend und sichern Sie das Gerät gegen Benutzung solange es noch nicht in Stand gesetzt wurde.
9. Bei der Einstellung von verstellbaren Teilen auf die richtige Position bzw. die markierte, maximale Einstellposition und ordnungsgemäße Sicherung der neu eingestellten Position achten.
10. Sofern in der Anleitung nicht anders beschrieben, darf das Gerät nur immer von einer Person zum Trainieren benutzt werden. Die Trainingsleistung sollte insgesamt 45 Min./tägl. nicht überschreiten.
11. Es sind Trainingskleidung und Schuhe zu tragen die für ein Fitness-Training mit dem Gerät geeignet sind. Die Kleidung muss so beschaffen sein, dass diese aufgrund ihrer Form (z.B. Länge) während des Trainings nicht hängen bleiben kann. Die Trainingsschuhe sollten passend zum Trainingsgerät gewählt werden, grundsätzlich dem Fuß einen festen Halt geben und eine rutschfeste Sohle besitzen.
12. **Achtung!** Wenn Schwindelgefühle, Übelkeit, Brustschmerzen oder andere abnormale Symptome wahrgenommen werden, das Training abbrechen und an einen geeigneten Arzt wenden.
13. Generell gilt, dass Sportgeräte kein Spielzeug sind. Sie dürfen daher nur bestimmungsgemäß und von entsprechend informierten und unterwiesenen Personen benutzt werden.
14. Personen wie Kinder, Invalide und behinderte Menschen sollten, das Gerät nur im Beisein einer weiteren Person, die eine Hilfestellung und Anleitung geben kann, benutzen. Die Benutzung des Gerätes durch unbeaufsichtigte Kinder ist durch geeignete Maßnahmen auszuschließen.
15. Es ist darauf zu achten, dass der Trainierende und andere Personen sich niemals mit irgendwelchen Körperteilen in den Bereich von sich noch bewegenden Teilen begeben oder befinden.
16.  Dieses Produkt darf am Ende seiner Lebensdauer nicht über den normalen Haushaltsabfall entsorgt werden, sondern muss an einem Sammelpunkt für das Recycling von elektrischen und elektronischen Geräten abgegeben werden. Das Symbol auf dem Produkt, der Gebrauchsanleitung oder der Verpackung weist darauf hin. Die Werkstoffe sind gemäß ihrer Kennzeichnung wiederverwertbar. Mit der Wiederverwendung, der stofflichen Verwertung oder anderen Formen der Verwertung von Altgeräten leisten Sie einen wichtigen Beitrag zum Schutze unserer Umwelt. Bitte erfragen Sie bei der Gemeindeverwaltung die zuständige Entsorgungsstelle.
17. Die Verpackungsmaterialien, leere Batterien und Teile des Gerätes im Sinne der Umwelt nicht mit dem Hausmüll entsorgen, sondern in dafür vorgesehene Sammelbehälter werfen oder bei geeigneten Sammelstellen abgeben.
18. Bei diesem Gerät handelt es sich um ein geschwindigkeitsabhängiges Gerät, d.h. mit zunehmender Drehzahl nimmt die Leistung zu und umgekehrt.
19. Das Gerät ist mit einer 32-stufigen Widerstandseinstellung ausgestattet. Diese ermöglichen eine Verringerung bzw. Erhöhung des Bremswiderstandes und damit der Trainingsbelastung. Dabei führt das Drehen des Einstellknopfes der Widerstandseinstellung in Richtung der Stufe 1 zu einer Verringerung des Bremswiderstandes und damit der Trainingsbelastung. Das Drehen des Einstellknopfes der Widerstandseinstellung in Richtung der Stufe 32 zu einer Erhöhung des Bremswiderstandes und damit der Trainingsbelastung.
20. Die zulässige maximale Belastung (=Körpergewicht) ist auf 120 kg festgelegt worden.
21. Die Montage- und Bedienungsanleitung ist als Teil des Produktes zu betrachten. Bei Verkauf oder der Weitergabe des Produktes ist diese Dokumentation mitzugeben.



## MONTAGEANLEITUNG

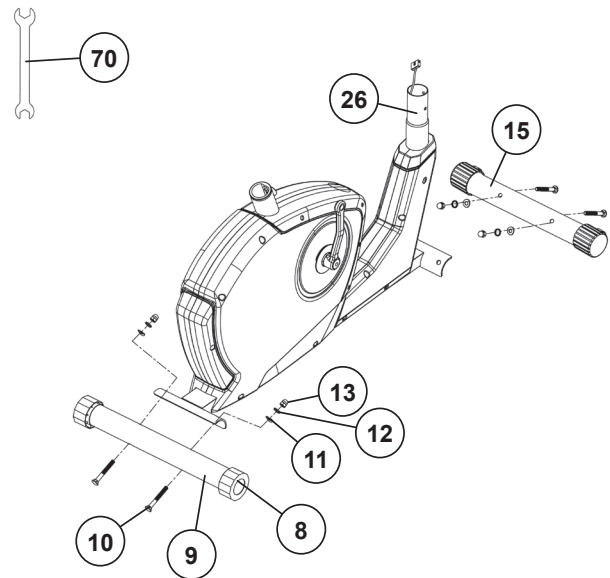
Entnehmen Sie alle Einzelteile der Verpackung, legen diese auf den Boden und kontrollieren grob die Vollständigkeit anhand der Montageschritte. Zu beachten ist dabei, dass einige Teile direkt mit dem Grundgestell verbunden sind und vormontiert wurden. Das zur Montage benötigte Schraubenmaterial befindet sich an den zu montierenden Bauteilen. Dieses soll Ihnen den Zusammenbau des Gerätes erleichtern und schneller durchführbar machen.  
**Montagezeit: ca. 30 - 40 min.**

### SCHRITT 1

#### Montage des vorderen und hinteren Fußrohres (15+9) am Grundrahmen (26).

1. Die Schrauben (10) und je zwei Unterlegscheiben (11) Federringe (12) und Muttern (13) griffbereit neben den vorderen und hinteren Teil des Grundrahmens (26) legen.
2. Die Fußrohre (15+9) in die Aufnahmen am Grundrahmen (26) einlegen und so ausrichten, dass die Lochbilder der Aufnahmen und der Fußrohre (15+9) übereinstimmen. (Das hintere Fußrohr (9) ist mit den Exzenterkappen (8) vormontiert.)
3. Je eine Schraube (10) durch die Bohrungen stecken.
4. Die Schraubenenden von (10) mit je einer Unterlegscheibe (11), Federring (12), versehen und mit je einer Mutter (13) verschrauben.

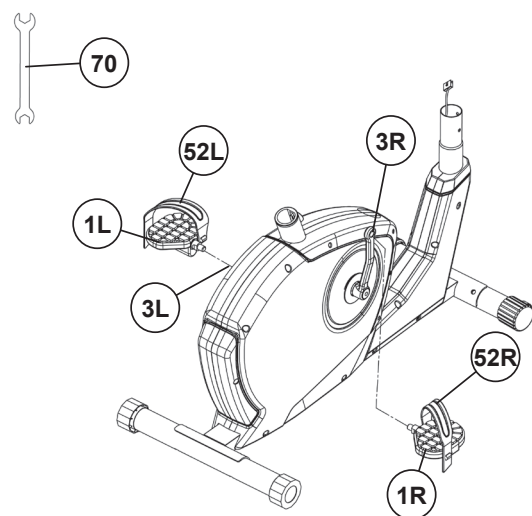
**(Achtung!** Zu einem beliebigen Zeitpunkt können Unebenheiten des Bodens, auf dem das Gerät zum Training aufgestellt wird, durch Drehen der Exzenterkappen (8) am hinteren Fuß (9) ausgeglichen werden).



### SCHRITT 2

#### Montage der Pedalen (1L+1R) an den Pedalarmen (3L+3R).

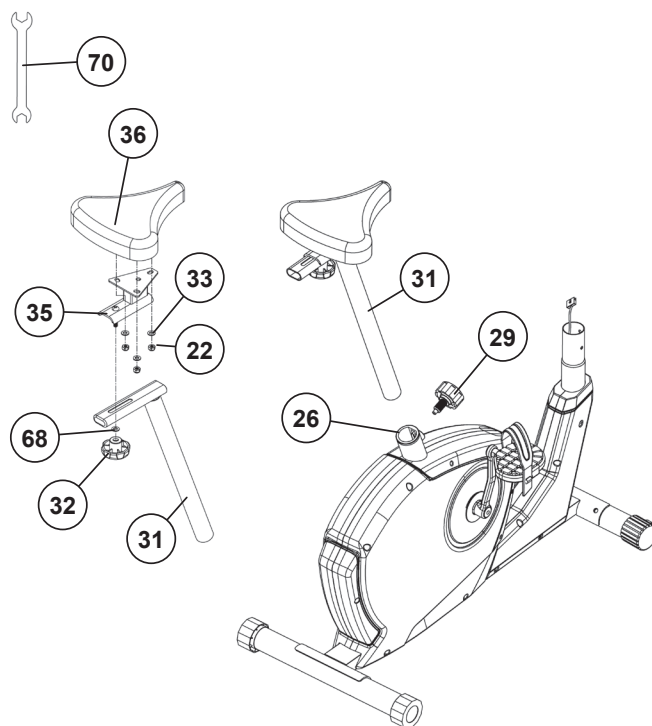
1. Die Pedalen und Pedalsicherungsänder sind mit „R“ für Rechts und „L“ für Links gekennzeichnet.
2. Die rechte Pedale (1R) in das Gewindeloch des rechten Pedalarmes (3R) eindrehen und fest anziehen. **(Achtung!** Rechts und Links sind aus der Blickrichtung zu sehen, wenn man auf dem Gerät sitzt und trainiert. Weiterhin ist darauf zu achten, dass das Gewindestück der rechten Pedale im Uhrzeigersinn in das Gewindeloch des rechten Pedalarmes einzudrehen ist.)
3. Die linke Pedale (1L) in das Gewindeloch des linken Pedalarmes (3L) eindrehen und fest anziehen. **(Achtung!** Das Gewindestück der linken Pedale muss entgegen dem Uhrzeigersinn in das Gewindeloch des linken Pedalarmes eingedreht werden.)
4. Anschließend montieren Sie die Pedalsicherungsänder links (52L) und rechts (52R) an die entsprechenden Pedalen (1L+1R). Die geringe Anzahl an Löchern in den Pedalsicherungsändern sollte innen am Pedal befestigt sein.



### SCHRITT 3

#### Montage des Sattels (36) und des Sattelstützrohres (31).

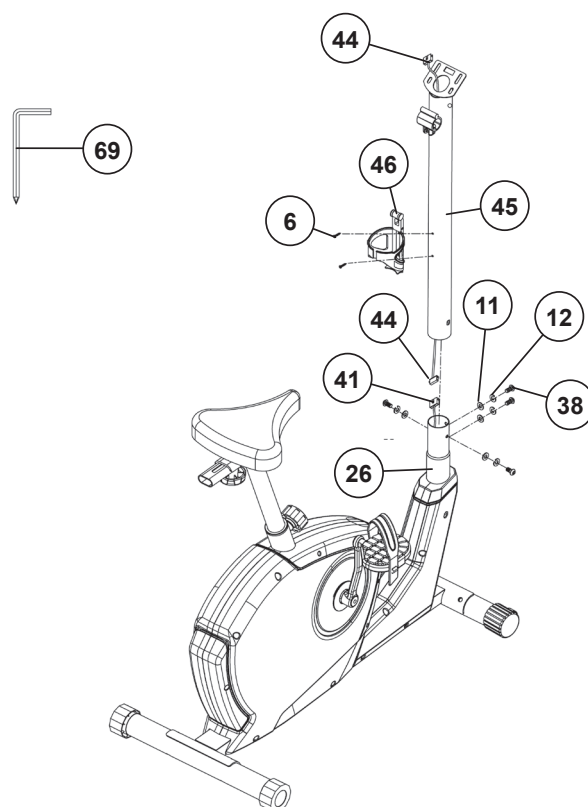
1. Den Sattel (36) mit der Sitzfläche nach unten hinlegen.
2. Die Aufnahmeplatte des Sattelschlittens (35) auf die oben liegende Rückseite des Sattels (36) auflegen. Die Gewindestücke auf der Rückseite des Sattels müssen durch die entsprechenden Löcher in der Aufnahmeplatte des Sattelschlittens (35) ragen.
3. Auf die Gewindestücke die Unterlegscheiben (33) stecken und die Muttern (22) aufdrehen und fest anziehen.
4. Legen Sie den Sattelschlitten (35) in die Aufnahme am Sattelstützrohr (31) und befestigen Sie diesen in gewünschter horizontaler Stellung mittels der Sterngriffschraube (32) und der Unterlegscheibe (68) am Sattelstützrohr (31) fest.
5. Das Sattelstützrohr (31) in die dafür vorgesehene Aufnahme des Grundrahmens (26) stecken und in der gewünschten Position mittels eindrehen des Schnellverschlusses (29) sichern. (**Achtung!** Zum Eindrehen des Schnellverschlusses (29) müssen das Gewindeloch im Grundrahmen (26) und eines der Löcher im Sattelstützrohr (31) übereinander stehen. Weiterhin muss darauf geachtet werden, dass das Sattelstützrohr (31) nicht über die markierte, maximale Einstellposition aus dem Grundrahmen herausgezogen wird. Die Einstellung des Sattelstützrohres kann später beliebig verändert werden).



### SCHRITT 4

#### Montage des Lenkerstützrohres (45) am Grundrahmen (26).

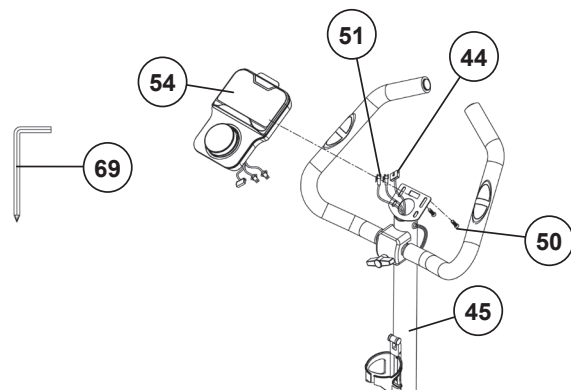
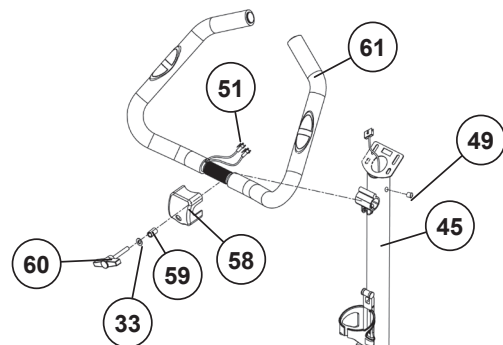
1. Nehmen Sie das Lenkerstützrohr (45) mit dem bereits eingelegten Computerkabelstrang (44) zur Hand. Verbinden Sie den unten aus dem Lenkerstützrohr (45) ragenden Stecker des Computerkabelstranges (44) mit dem aus dem Grundgestell (26) ragenden Stecker des Stellmotorkabels (41). (**Achtung!** Das oben aus dem Stützrohr (45) ragende Ende des Computerkabelstrangs (44) darf nicht in das Rohr rutschen, da es zur weiteren Montage noch benötigt wird.)
2. Stecken Sie das Lenkerstützrohr (45) in die dafür vorgesehene Aufnahme des Grundgestelles (26). Achten Sie darauf, dass die zuvor hergestellte Kabelverbindung nicht eingequetscht wird. Verschrauben Sie das Lenkerstützrohr (45) mit dem Grundgestell (26) mittels der Schrauben (38), Federringe (12) und der Unterlegscheiben (11).
3. Den Flaschenhalter (46) zum Lenkerstützrohr (45) führen, und so ausrichten, dass das Lochbild übereinstimmt. Die Schrauben (6) in die Gewindelöcher im Stützrohr (45) eindrehen und fest anziehen.



**SCHRITT 5**

**Montage des Lenkers (61) und des Computers (54) am Stützrohr (45).**

1. Führen Sie den Lenker (61) zur geöffneten Lenkeraufnahme am Stützrohr (45) und schließen Sie dann die Lenkeraufnahme über den Lenker (61). Fädeln Sie dann die beiden Puls Kabel durch die Öffnungen am Stützrohr nach oben heraus. Dazu den Kabelschutz (49) aus dem Stützrohr (45) nehmen, die Puls kabel (51) einlegen und den Kabelschutz (49) mit Puls kabel (51) wieder einstecken.
2. Stecken Sie die Lenkerverkleidung (58) über den Lenker.
3. Stecken Sie das Distanzstück (59) und die Unterlegscheibe (33) auf die Lenkergriffschraube (60) und befestigen Sie damit in gewünschter Position den Lenker (61) am Stützrohr (45).
4. Stecken Sie die Stecker des Computerkabelstranges (44) und der Puls kabel (51), welche oben aus dem Lenkerstützrohr (45) herausragen, in die auf der Rückseite des Computers (54) heraushängenden Steckverbindungen entsprechend ein. Die Puls kabel haben die gleichen Steckverbindungen und somit ist keine bestimmte Zuordnung notwendig.
5. Legen Sie den Computer (54) oben auf das Lenkerstützrohr (45) auf, ohne die Kabel damit einzuquetschen und befestigen Sie ihn mittels der Schrauben (50). Die Schrauben (50) befinden sich dazu auf der Computerrückseite.



**SCHRITT 6**

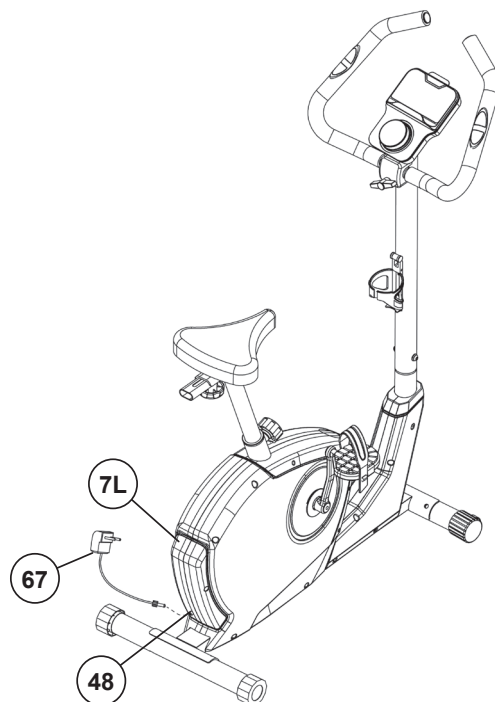
**Anschluss des Netzgerätes (67).**

1. Stecken Sie den Stecker des Netzgerätes (67) in die entsprechende Buchse (48) am hinteren Ende der Verkleidung (7L).
2. Stecken Sie danach das Netzgerät (67) in eine vorschriftsmäßig installierte Steckdose (230V~/50Hz).

**KONTROLLE UND INBETRIEBNAHME**

1. Alle Verschraubungen und Steckverbindungen auf ordnungsgemäße Montage und Funktion prüfen. Die Montage ist hiermit beendet.
2. Wenn alles in Ordnung ist, mit leichten Widerstandseinstellungen mit dem Gerät vertraut machen und die individuellen Einstellungen vornehmen.

**Hinweis:** Bitte das Werkzeug Set und die Anleitung sorgsam aufbewahren, da diese bei ggf. später einmal erforderlichen Reparaturen und Ersatzteilbestellungen benötigt werden.



## BENUTZUNG DES GERÄTES

### Sitzhöhenverstellung

Um eine angenehme Sitzposition beim Training zu erhalten muss die Sitzhöhe richtig eingestellt werden. Die richtige Sitzhöhe ist dann vorhanden, wenn beim Trainieren das Knie bei tiefster Pedalstellung noch eine wenig gebeugt ist und nicht ganz durchgestreckt werden kann. Um die richtige Sitzposition einzustellen, lösen Sie den Schnellverschluss (29) und ziehen Sie dann den Sattel mit dem Sattelstützrohr (31) in die gewünschte Sitzposition. Anschließend diese Position mit dem Schnellverschluss (29) wieder richtig fest festschrauben.

### Wichtig

Vergewissern sie sich, dass der Schnellverschluss (29) richtig eingerastet und festgeschraubt ist. Ziehen Sie nicht das Sattelstützrohr (31) über die maximale Position heraus und verstellen Sie keine Position während Sie auf dem Trainingsgerät sitzen.

### Lenkerverstellung

Zur Verstellung des Lenkers lösen Sie einfach die Lenkerschraube (60) bis sich der Lenker in die gewünschte Position bringen lässt und ziehen Sie diese nach Verstellung wieder fest.

### Transport des Gerätes

Es befinden sich 2 Transportrollen (14) im vorderen Fuß. Um das Gerät an einen anderen Ort zu stellen oder zu lagern, fassen Sie den Lenker und kippen Sie das Gerät auf den vorderen Fuß (15) so weit, sodass sich das Gerät leicht auf den Transportrollen bewegen lässt und schieben Sie es zum gewünschten Ort.

### Aufsteigen

Nachdem die Sitzhöhe richtig eingestellt wurde halten sie sich am Lenker fest. Führen Sie die naheliegende Pedale zur untersten Position und schieben Sie den Fuß unter das Pedalsicherungsband ein, sodass sie einen sicheren Stand auf der Pedale haben. Schwingen Sie nun das andere Bein zur gegenüberliegenden Pedalseite und setzen sie sich dabei auf den Sattel. Dabei mit den Händen am Lenker festhalten und führen Sie dann den anderen Fuß auf das zweite Pedal unter das Pedalsicherungsband.

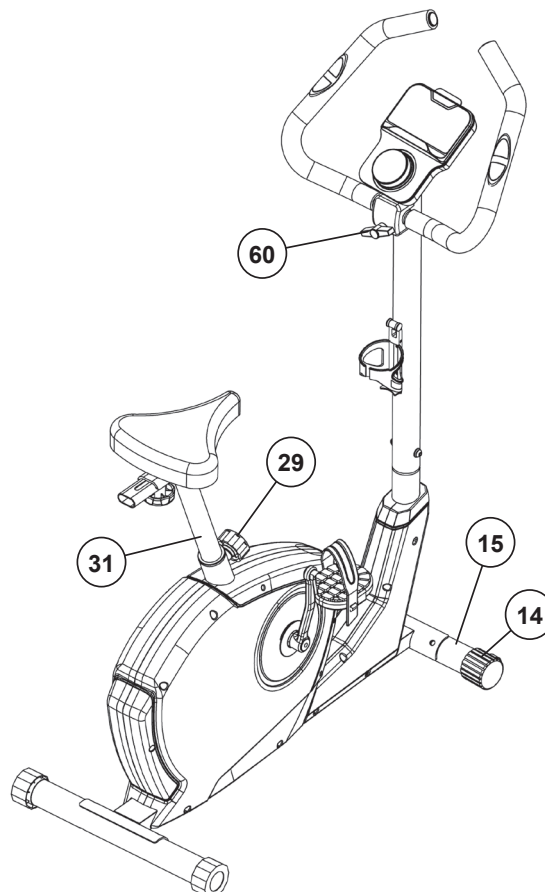
### Benutzung

Halten Sie sich mit beiden Händen an dem Lenker in gewünschter Position fest und bleiben Sie auf dem Sattel während des Trainings sitzen. Ebenso darauf achten, dass die Füße auf den Pedalen mit den Pedalsicherungsbandern gesichert sind.

### Absteigen

Stoppen sie das Training und halten Sie sich am Lenker gut fest. Stellen sie zuerst einen Fuß vom Pedal für einen sicheren Stand auf den Boden und sitzen Sie dann vom Sattel ab. Stellen Sie danach den zweiten Fuß vom Pedal auf den Boden und steigen Sie zu einer Seite über das Gerät ab.

Dieses Fitnessgerät ist ein stationäres Heimsportgerät und simuliert Radfahren. Ein vermindertes Risiko besteht durch ein wetterunabhängiges Training ohne äußere Einflüsse, sowie bei evtl. Gruppenzwang das Risiko von Überanstrengungen oder Stürzen. Radfahren bietet ein Herz-Kreislauf-Training ohne Überforderung, aufgrund der Möglichkeit des selbst einstellbaren Widerstandes. Somit ist ein mehr oder weniger Intensives Training möglich. Es trainiert die unteren Extremitäten, stärkt das Herz-Kreislaufsystem und fördert somit die Gesamtfitness des Körpers.



# COMPUTERBESCHREIBUNG

Der mitgelieferte Computer bietet den größten Trainingskomfort. Vom Trainingsbeginn an werden die Zeit, RPM, Geschwindigkeit, ungefähre Kalorienverbrauch, Entfernung und der Puls angezeigt. Alle Werte werden von Null an aufwärts zählend festgehalten.



## BEDIENUNG

Der Computer schaltet sich durch kurzes Drücken auf das Display oder einfachen Trainingsbeginn ein und beginnt, alle Werte zu erfassen und anzuzeigen.



Um den Computer zu stoppen, einfach das Training beenden. Der Computer stoppt alle Messungen und geht in den Pause-Modus. Dabei werden die zuletzt erreichten Werte für 60 Sekunden gespeichert und bei einer Wiederaufnahme des Trainings kann man von diesen Werten aus weiter trainieren.



Nach der Beendigung des Trainings wird ein Workout-Report angezeigt. Dort werden die errechnete Trainingszeit, Entfernung und der Kalorienverbrauch angezeigt. Der Computer schaltet sich ca. 4 Minuten nach Beendigung des Trainings automatisch ab.



### Smart LED Computer:

Durch Drücken auf das Display schaltet sich die Anzeige ein. Jedes weitere Drücken wechselt von einer Funktion in die Nächste. Wollen Sie die Werte im Wechsel angezeigt bekommen, so wählen Sie die Funktion [ ⌚ - Scan ] aus. In Abständen von ca. 6 Sekunden wechselt die Anzeige dann von einer Funktion zur Nächsten. Das lange Drücken (ca. 2 sek.) beendet das Training.



Durch Drehen des Außenringes am Computer kann man die Widerstandsstufe erhöhen oder verringern. (32 Stufen)



Während des Trainings werden durch einen LED-Leuchtring die entsprechenden Widerstandszonen in folgenden Farben angezeigt: Blau (Low Intensity 1-8), Grün (Med. Intensity 9-15), Gelb (Med.Intensity 16-23) und Rot (High Intensity 24-32).



## ANZEIGEN

**[ ⌚ - Scan ]:** Die aktuellen Werte aller Funktionen werden im fortlaufenden Wechsel von ca. 6 Sekunden nacheinander angezeigt.



**[Cadence rpm]** Es werden die Umdrehungen pro Minute angezeigt.



**[Speed km/h]** Es wird die aktuelle Geschwindigkeit in Kilometern pro Stunde angezeigt.



**[Distance km]** Es wird der aktuelle Stand der zurückgelegten Kilometern angezeigt.



**[Cal.Burn kcal]** Es wird der aktuelle Stand der ca. verbrauchten Kalorien angezeigt.



**[Heart Rate bpm]** Es wird der aktuelle Puls in Schlägen pro Minuten angezeigt.



**[Time]** Die aktuell benötigte Zeit in Minuten und Sekunden wird immer im unteren Bereich der Anzeige angezeigt.





## KONNEKTIVITÄT

### KINOMAP APP

Sport, Coaching, Gaming und eSport sind die Schlüsselwörter der Kinomap App. Diese beinhaltet viele Kilometer reales Filmmaterial um drinnen zu trainieren, als wären Sie draußen; Verfolgungstrecken und Analysen Ihrer Leistung; Coaching-Inhalte; Multiplayer-Modus; täglich neue Beiträge; Offizielle Indoor-Rennen und mehr...

#### Herunterladen der App und Verbindung

Scannen Sie den nebenstehenden QR Code mit Ihrem Smartphone / Tablet oder Verwenden Sie die Suchfunktion beim Playstore (Android) oder App Store (IOS) um die Kinomap App herunterzuladen. Registrieren Sie sich und folgen Sie den Anweisungen. Aktivieren Sie Bluetooth auf dem Smartphone oder Tablet und wählen Sie in der App den Gerätemanager und dann dort die passende Produktkategorie aus. Wählen Sie dann über das Hersteller-Logo „Christopeit Sport,“ Ihre Typbezeichnung aus, um das Sportgerät zu verbinden. Je nach Sportgerät werden unterschiedliche Funktionen über Bluetooth von der APP erfasst, bzw. Daten ausgetauscht.

**Achtung!** Die Kinomap App bietet eine kostenlose Testversion für 14 Tage an. Danach kann man entscheiden, ob man mit der Basisversion kostenlos weiter trainieren oder gebührenpflichtig den vollen Umfang der Kinomap App nutzen möchte.

Aktuelle Informationen und Gebühren finden Sie unter:  
[www.kinomap.com](http://www.kinomap.com)



### WEITERE APPS

**Fitshow** (Android und iOS app)

**Zwift** (Android und iOS app)

Verwenden Sie die Suchfunktion beim Playstore (Android) oder APP Store (IOS), um die jeweilige App herunterzuladen oder weitere Informationen zu erhalten.

### PULSMESSUNG

#### 1. Handpulsmessung

Im linken und rechten Lenkergriffteil ist je eine Metallkontaktplatte, die Sensoren, eingelassen. Bitte darauf achten, dass immer beide Handflächen gleichzeitig mit normaler Kraft auf den Sensoren aufliegen. Sobald eine Pulsabnahme erfolgt, blinkt ein Herz neben der Pulsanzeige. Die Handpulsmessung dient nur zur Orientierung, da es durch Bewegung, Reibung, Schweiß etc. zu Abweichungen vom tatsächlichen Puls kommen kann. Bei einigen wenigen Personen kann es zu Fehlfunktionen der Handpulsmessung kommen. Sollten Sie Schwierigkeiten mit der Handpulsmessung haben, so empfehlen wir Ihnen die Verwendung eines Brustgurtes mit externer Pulsanzeige. Dies kann z.B. mit der Verwendung eines Bluetooth Pulsgurtes wie von Christopeit Sport Art.-Nr. 2209 erfolgen, indem man den Pulsgurt als zusätzlichen Sensor in einen Trainings APP Betrieb z.B. bei Kinomap mit einbindet.

**Achtung!** Systeme der Herzfrequenzüberwachung können ungenau sein. Übermäßiges Trainieren kann zu ernsthaften Schaden oder Tod führen. Bei Schwindel-/Schwächegefühl sofort das Training beenden.

## REINIGUNG, WARTUNG UND LAGERUNG

### 1. Reinigung

Benutzen Sie nur ein leicht angefeuchtetes Tuch zur Reinigung. **Achtung!** Benutzen Sie niemals Benzin, Verdünner oder andere aggressive Reinigungsmittel zur Oberflächenreinigung da dadurch Beschädigungen verursacht werden. Das Gerät ist nur für den privaten Heimgebrauch und zur Benutzung in Innenräumen geeignet. Halten Sie das Gerät sauber und Feuchtigkeit vom Gerät fern.

### 2. Lagerung

Stecken Sie das Netzgerät aus bei Beabsichtigung das Gerät längerals 4 Wochen nicht zu nutzen. Schieben Sie den Sattelschlitten in Richtung Lenker und das Sattelstützrohr so tief wie möglich in den Rahmen hinein. Wählen Sie einen trockenen Lagerort im Haus und geben Sie etwas Sprüh-Öl an die Pedalkugellager links und rechts, an das Gewinde der Lenkerbefestigungsschraube, sowie an den Schnellverschluss. Decken Sie das Gerät ab um es vor Verfärbungen durch evtl. Sonneneinstrahlung und Staub zu schützen.

### 3. Wartung

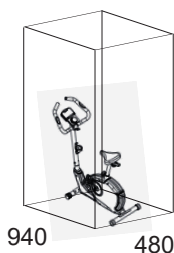
Wir empfehlen alle 50 Betriebsstunden eine Überprüfung der Schraubenverbindungen auf festen Sitz, welche bei der Montage hergestellt wurden. Alle 100 Betriebsstunden sollten Sie etwas Sprüh-Öl an die Pedalkugellager links und rechts, an das Gewinde der Lenkerbefestigungsschraube sowie, an das Gewinde des Schnellverschlusses geben.

## STÖRUNGSBESEITIGUNG

Wenn Sie die Funktionsstörung nicht anhand der aufgeführten Informationen beheben können, so kontaktieren Sie Ihren Händler oder den Hersteller.

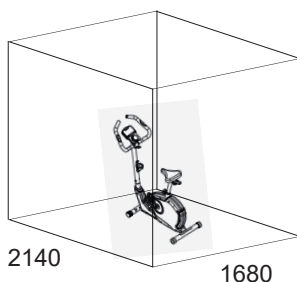
Problem	Mögliche Ursache	Lösung
Der Computer schaltet sich durch Drücken einer Taste nicht ein.	Kein Netzteil eingesteckt oder die Steckdose führt keine Spannung.	Überprüfen Sie ob das Netzgerät ordnungsgemäß eingesteckt wurde, ggf. mit einem anderen Verbraucher ob die Steckdose Spannung führt.
Der Computer zählt nicht und schaltet sich durch Beginn des Trainings nicht ein.	Fehlender Sensorimpuls aufgrund nicht ordnungsgemäßer oder gelöster Steckverbindung.	Überprüfen Sie die Steckverbindung am Computer und die Steckverbindung im Stützrohr auf ordnungsgemäßen Sitz.
Der Computer zählt nicht und schaltet sich durch Beginn des Trainings nicht ein.	Fehlender Sensorimpuls aufgrund nicht ordnungsgemäßer Position des Sensors.	Schrauben Sie die Verkleidung auf und überprüfen Sie den Abstand von Sensor zum Magneten. Ein Magnet in der Tretkurbelscheibe ist gegenüber vom Sensor und muss einen Abstand von kleiner als < 5mm aufweisen.
Keine Pulsanzeige	Pulsstecker nicht eingesteckt.	Stecken Sie den separaten Stecker vom Puls kabel in die entsprechende Buchse am Computer ein.
Keine Pulsanzeige.	Pulssensor nicht ordnungsgemäß angeschlossen.	Schrauben Sie die Handpulssensoren ab und überprüfen Sie die Steckverbindungen auf ordnungsgemäßen Sitz und die Kabel auf evtl. Beschädigungen.

## TRAININGSPLATZBEDARF



2200

**Trainingsfläche in mm**  
(für Gerät und Benutzer)



2200

**Freifläche in mm**  
(Trainingsfläche und Sicherheitsfläche  
umlaufend 600mm)

# TRAININGSANLEITUNG ALLGEMEIN

Um spürbare, körperliche und gesundheitliche Verbesserungen zu erreichen, müssen für die Bestimmung des erforderlichen Trainingsaufwandes folgende Faktoren beachtet werden.

## INTENSITÄT

Die Stufe der körperlichen Belastung beim Training muß den Punkt der normalen Belastung überschreiten, ohne dabei den Punkt der Atemlosigkeit und /oder der Erschöpfung zu erreichen. Ein geeigneter Richtwert kann dabei der Puls sein. Mit jedem Training steigt die Kondition und somit sollte man die Trainingsanforderungen anpassen. Dieses ist durch eine Verlängerung der Trainingsdauer, einer Erhöhung der Schwierigkeitsstufen oder Veränderung der Trainingsart möglich.

## TRAININGSPULS

Um den Trainingspuls zu bestimmen können Sie wie folgt vorgehen. Bitte beachten Sie, dass es sich hierbei um die Richtwerte handelt. Wenn Sie gesundheitliche Probleme haben oder unsicher sind, wenden Sie sich an einen Arzt oder Fitnesstrainer.

### 01 Maximalpuls-Berechnen

Die Ermittlung des maximalen Pulswertes kann auf vielen unterschiedlichen Wegen erfolgen, da der Maximalpuls von vielen Faktoren abhängig ist. Zur Berechnung nimmt man gerne die Faust-Formel (Maximalpuls = 220 - Lebensalter). Diese Formel ist sehr allgemein gehalten. Sie wird in viele Heimsporprodukten verwendet, um den Maximalpuls zu bestimmen. Wir empfehlen Ihnen die Sally Edwards-Formel. Diese Formel berechnet den Maximalpuls genauer und berücksichtigt das Geschlecht, Alter und Körpergewicht.

#### Sally Edwards-Formel

##### Männer:

$$\text{Maximalpuls} = 214 - (0,5 \times \text{Alter}) - (0,11 \times \text{Körpergewicht})$$

##### Frauen:

$$\text{Maximalpuls} = 210 - (0,5 \times \text{Alter}) - (0,11 \times \text{Körpergewicht})$$

### 02 Trainingspuls-Berechnen

Der optimale Trainingspuls wird durch das Ziel des Trainings festgelegt. Dafür wurden Trainingszonen definiert.

**Gesundheits - Zone:** REKOM - Regeneration und Kompensation.

**Geeignet für:** Anfänger

**Trainingsart:** sehr leichtes Ausdauertraining

**Ziel:** Erholung und Förderung der Gesundheit. Aufbau der Grundkondition.

**Trainingspuls = 50 bis 60% von dem Maximalpuls**

**Fettstoffwechsel - Zone:** GA1 - Grundlagen - Ausdauertraining 1.

**Geeignet für:** Anfänger und Fortgeschrittene

**Trainingsart:** leichtes Ausdauertraining

**Ziel:** Aktivierung des Fettstoffwechsels (Kalorienverbrennung). Verbesserung der Ausdauerleistung.

**Trainingspuls = 60 bis 70% vom Maximalpuls**

**Aerobe - Zone:** GA1/2 - Grundlagen - Ausdauertraining 1 bis 2.

**Geeignet für:** Anfänger und Vortgeschrittene

**Trainingsart:** moderates Ausdauertraining.

**Ziel:** Aktivierung des Fettstoffwechsels (Kalorienverbrennung), Verbesserung der Aerobenleistung, Steigerung der Ausdauerleistung.

**Trainingspuls = 70 bis 80% vom Maximalpuls**

**Anaerobe - Zone:** GA2 - Grundlagen - Ausdauertraining 2

**Geeignet für:** Fortgeschrittene und Leistungssportler

**Trainingsart:** moderates Ausdauertraining oder Intervalltraining

**Ziel:** Verbesserung der Laktatoleranz, maximale Steigerung der Leistung.

**Trainingspuls = 80 bis 90% vom Maximalpuls**

**Wettkampf - Zone:** WSA - Leistung / Wettkampftraining

**Geeignet für:** Athleten und Hoch-Leistungssportler

**Trainingsart:** intensives Intervalltraining und Wettkampftraining

**Ziel:** Verbesserung der max. Geschwindigkeit und Leistung.

**Achtung!** Das Training in dem Bereich kann zu der Überlastung des Herz-Kreislauf-Systems und gesundheitliche Schäden führen.

**Trainingspuls = 90 bis 100% vom Maximalpuls**

### Beispielrechnung

Männlich, 30 Jahre alt und wiege 80 Kg. Ich bin Anfänger und möchte etwas Abnehmen und meine Ausdauerleistung steigern.

#### 01: Maximal Puls - Berechnung

$$\text{Maximalpuls} = 214 - (0,5 \times \text{Alter}) - (0,11 \times \text{Körpergewicht})$$

$$\text{Maximalpuls} = 214 - (0,5 \times 30) - (0,11 \times 80)$$

$$\text{Maximalpuls} = \text{ca. } 190 \text{ Schläge/Min}$$

### 02: Trainingspuls-Berechnen

Durch meine Ziele und Trainingsgrad passt für mich die Fettstoffwechsel-Zone am besten.

$$\text{Trainingspuls} = 60 \text{ bis } 70\% \text{ von dem Maximalpuls}$$

$$\text{Trainingspuls} = 190 \times 0,6 [60\%]$$

**Trainingspuls = 114 Schläge/ Min**

Nachdem Sie Ihren Trainingspuls für Ihre Trainingskondition oder Ziele ermittelt haben, können Sie mit dem Training beginnen. Die meisten Ausdauertrainingsgeräte von uns verfügen über Pulssensoren oder sind Pulsgurtkompatibel. Somit können Sie Ihren Puls während des Trainings überwachen. Wird die Pulsfrequenz nicht in der Computeranzeige angezeigt oder wollen Sie sicherheitshalber Ihre Pulsfrequenz, die durch eventuelle Anwendungsfehler o.ä. falsch angezeigt werden könnte, kontrollieren, können Sie zu folgenden Hilfsmitteln greifen:

a. Puls-Messung auf herkömmliche Weise (Abtasten des Pulsschlages z.B. am Handgelenk und zählen der Schläge innerhalb einer Minute).

b. Puls-Messung mit entsprechend geeigneten und geeichten Puls-Mess-Geräten (im Sanitäts- Fachhandel erhältlich).

c. Pulsmessung mit weiteren Produkten wie Pulsuhr, Smartphone....

### HÄUFIGKEIT

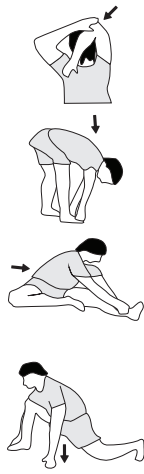
Die meisten Experten empfehlen die Kombination von einer gesundheitsbewußten Ernährung, die entsprechend dem Trainingsziel abgestimmt werden muß, und körperliche Ertüchtigungen drei- bis fünfmal in der Woche. Ein normaler Erwachsener muß zweimal pro Woche trainieren um seine derzeitige Verfassung zu erhalten. Um seine Kondition zu verbessern und sein Körpergewicht zu verändern benötigt er mindestens drei Trainingseinheiten pro Wochen. Ideal bleibt natürlich eine Häufigkeit von fünf Trainingseinheiten pro Woche.

### GESTALTUNG DES TRAININGS

Jede Trainingseinheit sollte aus drei Trainingsphasen bestehen: „Aufwärm-Phase“, „Trainings-Phase“ und „Abkühl-Phase“. In der „Aufwärm-Phase“ soll die Körpertemperatur und die Sauerstoffzufuhr langsam gesteigert werden. Dieses ist durch gymnastische Übungen über eine Dauer von fünf bis zehn Minuten möglich. Danach sollte das eigentliche Training „Trainings-Phase“ beginnen. Die Trainingsbelastung sollte nach dem Trainingspuls gestaltet werden. Um den Kreislauf nach der „Trainings-Phase“ zu unterstützen und einem Muskelkater oder Zerrungen vorzubeugen, muß nach der „Trainings-Phase“ noch die „Abkühl-Phase“ eingehalten werden. In dieser sollten, fünf bis zehn Minuten lang, Dehnungsübungen und/oder leichte gymnastische Übungen durchgeführt werden.

#### Beispiel - Dehnübungen für die Aufwärm- und Abkühl-Phasen

Starten Sie Ihre Aufwärmphase durch Gehen auf der Stelle für mind. 3 Minuten und führen Sie danach folgende gymnastische Übungen durch. Bei den Übungen nicht übertreiben und nur soweit ausführen bis ein leichtes Ziehen zu spüren ist. Diese Position dann etwas halten. Wir empfehlen die Aufwärmübungen zum Abschluss des Trainings erneut durchzuführen und das Training mit Ausschütteln der Extremitäten zu beenden.



Greifen Sie mit der linken Hand hinter den Kopf an die rechte Schulter und ziehen Sie mit der rechten Hand etwas an der linken Armbeuge. Nach 20Sek. Arm wechseln.

Beugen Sie sich soweit wie möglich nach vorn und lassen Sie die Beine fast durchgestreckt. Zeigen Sie dabei mit den Fingern in Richtung Fußspitze. 2 x 20Sek.

Setzen Sie sich mit einem Bein gestreckt auf den Boden und beugen Sie sich vor und versuchen Sie den Fuß mit den Händen zu erreichen. 2 x 20Sek.

Knien Sie sich in weitem Ausfallschritt nach vorn und stützen Sie sich mit den Händen auf dem Boden ab. Drücken Sie das Becken nach unten. Nach 20 Sek. Bein wechseln.

### MOTIVATION

Der Schlüssel für ein erfolgreiches Programm ist ein regelmäßiges Training. Sie sollten sich einen festen Zeitpunkt und Platz pro Trainingstag einrichten und sich auch geistig auf das Training vorbereiten. Trainieren Sie nur gut gelaunt und halten Sie sich stets Ihr Ziel vor Augen. Bei kontinuierlichem Training werden Sie Tag für Tag feststellen, wie Sie sich weiterentwickeln und Ihrem persönlichen Trainingsziel Stück für Stück näher kommen.

# STÜCKLISTE - ERSATZTEILLISTE

Artikel - Art.Nr.: **ET 3.0 - 2406 / ET 3.1 - 2407 / ET 3.2 - 2408**  
 Stand der technische Daten: **21.10.2024**  
 Stellmaß [cm]: L 94 x B 48 x H 132 cm  
 Trainingsplatzbedarf [m<sup>2</sup>]: 2,5 m<sup>2</sup>  
 Gerätegewicht [kg]: 23 kg  
 Benutzergewicht von max. [kg] 120 kg

## EIGENSCHAFTEN

- Magnet Bremssystem
- 32-stufige computergesteuerte Widerstandsregulierung
- ca. 7 kg Schwungmasse
- Sattel horizontal und vertikal verstellbar
- Handpulsmessung
- Transportrollen und Endkappen für Bodenhöhenausgleich
- Trinkflaschenhalterung
- Lenker neigungsverstellbar
- LED smart Computer mit Zonenanzeige für Widerstand und Zeit, Geschwindigkeit, Entfernung, UPM, ca. Kalorienverbrauch, ODO und Puls.
- Bluetooth Verbindung für Kinomap APP (IOS und Android)
- Halterung für Tablet/Smartphone
- Netzteil

## HINWEISE

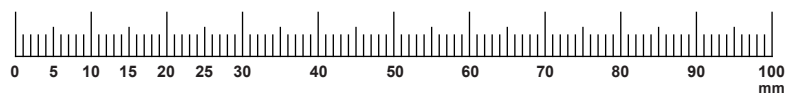
Wenn ein Bauteil nicht in Ordnung ist oder fehlt, oder wenn Sie in Zukunft ein Ersatzteil benötigen, wenden Sie sich bitte an:

**Top-Sports Gilles GmbH**  
 Friedrichstraße 55, 42551 Velbert  
 www.christopeit-sport.com  
 Telefon: +49 (0)20 51 / 60 67-0  
 Telefax: +49 (0)20 51 / 60 67-44  
 e-mail: info@christopeit-sport.com

**Dieses Produkt ist nur für den privaten Heimsporthereich gedacht und nicht für gewerbliche oder kommerzielle Nutzung geeignet. Heimsporthnutzung Klasse H/C.**

Abb.- Nr.	Bezeichnung	Abmessung mm	Menge	Montiert an Abb. Nr.	ET Nummer
1L	Pedal links	9/16"	1	3L	33-1107-14-BT
1R	Pedal rechts	9/16"	1	3R	33-1107-15-BT
2	Abdeckkappe		2	3	36-9840-15-BT
3L	Pedalarm links	9/16"	1	1L+53	33-2406-06-SW
3R	Pedalarm rechts	9/16"	1	1R+53	33-2406-07-SW
4	Verkleidungsring für ET 3.0 (2406)		2	7	36-2406-06-BT
4	Verkleidungsring für ET 3.1 (2407)		2	7	36-2407-06-BT
4	Verkleidungsring für ET 3.2 (2408)		2	7	36-2407-06-BT
5	Kreuzschlitzschraube	M4x15	10	7+39	39-9909-SW
6	Kreuzschlitzschraube	M4x20	14	7+39	36-9825339-BT
7L	Verkleidung links für ET 3.0 (2406)		1	7R+26	36-2406-01-BT
7L	Verkleidung links für ET 3.1 (2407)		1	7R+26	36-2407-01-BT
7L	Verkleidung links für ET 3.2 (2408)		1	7R+26	36-2408-01-BT
7R	Verkleidung rechts für ET 3.0 (2406)		1	7L+26	36-2406-02-BT
7R	Verkleidung rechts für ET 3.1 (2407)		1	7L+26	36-2407-02-BT
7R	Verkleidung rechts für ET 3.2 (2408)		1	7L+26	36-2408-02-BT
8	Exzenterkappe		2	9	36-1321-07-BT
9	Fuß hinten		1	26	33-2406-05-SW
10	Schlossschraube	M8x65	4	9+15	39-10001
11	Unterlegscheibe gebogen	8//19	8	10+38	39-9966
12	Federring	für M8	8	10+38	39-9864-SW
13	Hutmutter	M8	4	10+38	39-9900-SW
14	Endkappe mit Transportrolle		2	15	36-2403-12-BT
15	Fuß vorne		1	26	33-2406-09-SW
16	Sicherungsring	C17	2	53	36-9805-32-BT
17	Kugellager	6003Z	2	53	39-9999
18	Flachriemen	360J	1	21+63	36-1104-07-BT
19	Achsmutter	M10x1	2	21	36-1721-12-BT
20	Riemenspanner		2	21+26	39-10000
21	Schwungmasse		1	26	33-2406-08-SI
22	Selbstsichernde Mutter	M8	5	24,36+38	39-9918-CR
23	Magnet		1	63	36-1122-23-BT
24	Spannrollenbügel		1	26	33-2406-07-SI
25	Spannrolle		1	24	36-9211-28-BT
26	Grundrahmen		1	9+15	33-2406-01-SW
27	Sensor		1	40	36-2406-06-BT
28	Kreuzschlitzschraube	M3x15	1	40	39-10127-SW
29	Schnellverschluss		1	26	36-9211-18-BT
30	Kunststoffeinsatz		1	26	36-2403-11-BT
31	Sattelstützrohr		1	26+35	33-2406-04-SW

Abb.- Nr.	Bezeichnung	Abmessung mm	Menge	Montiert an Abb. Nr.	ET Nummer
32	Sterngriffmutter		1	35	36-2403-05-BT
33	Unterlegscheibe	8//16	5	24,36+38	36-9962-CR
34	Stopfen oval		2	35	36-2403-10-BT
35	Sattelschlitzen		1	31	33-2403-07-SW
36	Sattel		1	35	36-1302-04-BT
37	Kreuzschlitzschraube	M4x15	6	14+47	39-10127-SW
38	Innensechskantschraube	M8x20	5	24+45	39-9888
39L	Verkleidung vorn links für ET 3.0 (2406)		1	26+39R	36-2406-04-BT
39L	Verkleidung vorn links für ET 3.1 (2407)		1	26+39R	36-2407-04-BT
39L	Verkleidung vorn links für ET 3.2 (2408)		1	26+39R	36-2408-04-BT
39R	Verkleidung vorn rechts für ET 3.0 (2406)		1	36+39L	36-2406-05-BT
39R	Verkleidung vorn rechts für ET 3.1 (2407)		1	36+39L	36-2407-05-BT
39R	Verkleidung vorn rechts für ET 3.2 (2408)		1	36+39L	36-2408-05-BT
40	Sensorhalter		1	26+27	36-9808-10-BT
41	Stellmotorkabel		1	44+47	36-2406-07-BT
42	Achsmutter	M10x1,25	2	53	39-9820-SW
43	Seilzug		1	21+47	36-2406-08-BT
44	Verbindungskabel		1	41+54	36-2406-09-BT
45	Lenkerstützrohr		1	26	33-2406-02-SW
46	Flaschenhalterung		1	45	36-2403-07-BT
47	Stellmotor		1	26	36-2406-10-BT
48	Netzanschlussbuchse		1	7L+41	36-2406-11-BT
49	Kabelschutz		1	45	36-9134-22-BT
50	Kreuzschlitzschraube	M5x12	2	54	39-9903-SW
51	Pulskabel		2	56	36-2406-12-BT
52L	Pedalsicherungsband links		1	1L	36-9308-12-BT
52R	Pedalsicherungsband rechts		1	1R	36-9308-10-BT
53	Tretachse		1	3+63	33-2403-12-SW
54	Computer für ET 3.0 (2406)		1	45	36-2406-03-BT
54	Computer für ET 3.1 (2407)		1	45	36-2407-03-BT
54	Computer für ET 3.2 (2408)		1	45	36-2407-03-BT
55	Griffpolster		2	61	36-2406-13-BT
56	Handpulssensor		2	51+61	36-1302-11-BT
57	Rundstopfen		2	61	36-9211-21-BT
58	Lenkerverkleidung		1	61	36-9211-09-BT
59	Distanzrohr		1	60	36-2406-14-BT
60	Lenkerfeststellschraube		1	45	36-9211-16-BT
61	Lenker		1	45	33-2406-03-SW
62	Magnetbügelfeder		1	24+26	36-2403-15-BT
63	Tretkurbelscheibe		1	53	36-2406-15-BT
64	Selbstsichernde Mutter	M6	4	66	39-9816-VC
65	Unterlegscheibe	6//12	4	66	39-10007-CR
66	Sechskantschraube	M6x20	4	53+63	39-10120
67	Netzteil	12V=DC/1A	1	48	36-2406-17-BT
68	Unterlegscheibe	8//25	1	32	39-9810
69	Innensechskantschlüssel		1		36-9107-27-BT
70	Multigabelschlüssel		1		36-9107-28-BT
71	Montage und Bedienungsanleitung		1		36-2406-18-BT



## CONTENTS

Page	Contents
14	Important recommendations and safety instructions
15-17	Assembly instructions
18	Use of the device
19-20	Computer
21	Cleaning, checks and storage
21	Troubleshooting
22	General training instructions
23-24	Parts list – Spare parts list
58	Declaration of conformity
59	Exploded drawing

## DEAR CUSTOMER,

We congratulate you on your purchase of this home training sports unit and hope that we will have a great deal of pleasure with it. Please take heed of the enclosed notes and instructions and follow them closely concerning assembly and use. Please do not hesitate to contact us at any time if you should have any questions.


Top-Sport Gilles GmbH

**Attention!**  
Before use  
read operating  
instructions!



## IMPORTANT RECOMMENDATIONS AND SAFETY INSTRUCTIONS

Our products are all TÜV tested and therefore represent the highest current safety standards. However, this fact does not make it unnecessary to observe the following principles strictly.

1. Assembly the machine exactly as described in the installation instructions and use only the enclosed, specific parts of the machine. Before assembling, verify the completeness of the delivery against the delivery notice and the completeness of the carton against the assembly steps in the installation and operating instructions.
2. Before the first use and at regular intervals (approximately every 50 Operating hours) check the tightness of all screws, nuts and other connections and the access shafts and joints with some lubricant so that the safe operating condition of the equipment is ensured. In particular, the adjustment of saddle and handlebar need smooth function and good condition.
3. Set up the machine in a dry, level place and protect it from moisture and water. Uneven parts of the floor must be compensated by suitable measures and by the provided adjustable parts of the machine if such are installed. Ensure that no contact occurs with moisture or water.
4. Place a suitable base (e.g. rubber mat, wooden board etc.) beneath the machine if the area of the machine must be specially protected against indentations, dirt etc.
5. Before beginning training, remove all objects within a radius of 2 metres from the machine.
6. Do not use aggressive cleaning agents to clean the machine and employ only the supplied tools or suitable tools of your own to assemble the machine and for any necessary repairs. Remove drops of sweat from the machine immediately after finishing training.
7. **Attention!** Systems of the heart frequency supervision can be inexact. Excessive training can lead to serious health damage or to the death. Consult a doctor before beginning a planned training programme. He can define the maximum exertion (pulse, Watts, duration of training etc.) to which you may expose yourself and can give you precise information on the correct posture during training, the targets of your training and your diet. Never train after eating large meals. This item is not suitable for therapeutically purposes!
8. Only train on the machine when it is in correct working order. Use original spare parts only for any necessary repairs. **Attention!** Replace the worm parts immediately and keep this equipment out of use until repaired.
9. When setting the adjustable parts, observe the correct position and the marked, maximum setting positions and ensure that the newly adjusted position is correctly secured.
10. Unless otherwise described in the instructions, the machine must only be used for training by one person at a time. The exercise time should not overtake 45 min/daily.
11. Wear training clothes and shoes which are suitable for fitness training with the machine. Your clothes must be such that they cannot catch during training due to their shape (e.g. length). Your training shoes should be appropriate for the trainer, must support your feet firmly and must have non-slip soles.
12. **Attention!** If you notice a feeling of dizziness, sickness, chest pain or other abnormal symptoms, stop training and consult a doctor.
13. Never forget that sports machines are not toys. They must therefore only be used according to their purpose and by suitably informed and instructed persons.
14. People such as children, invalids and handicapped persons should only use the machine in the presence of another person who can give aid and advice. Take suitable measures to ensure that children never use the machine without supervision. Ensure that the person conducting training and other people never move or hold any parts of their body into the vicinity of moving parts.
15. It must be ensured that the user and other people never go or stand with any body parts in the area of still moving parts.
16.  At the end of its life span this product is not allowed to dispose over the normal household waste, but it must be given to an assembly point for the recycling of electric and electronic components. You may find the symbol on the product, on the instructions or on the packing. The materials are reusable in accordance with their marking. With the re-use, the material utilization or the protection of our environment. Please ask the local administration for the responsible disposal place.
17. To protect the environment, do not dispose of the packaging materials, used batteries or parts of the machine as household waste. Put these in the appropriate collection bins or bring them to a suitable collection point.
18. This machine is a speed-dependant machine, i.e. the power increases with increasing speed, and the reverse.
19. The machine is equipped with 32-speed resistance adjustment. This makes it possible to reduce or increase the braking resistance and thereby the training exertion. Turning the adjusting knob for the resistance setting towards stage 1 reduces the braking resistance and thereby the training exertion. Turning the adjusting knob for the resistance setting towards stage 32 increases the braking resistance and thereby the training exertion.
20. The maximum permissible load (=body weight) is specified as 120 kg.
21. The assembly and operating instructions is part of the product. If selling or passing to another person the documentation must be provided with the product.

## ASSEMBLY INSTRUCTIONS

Remove all the separate parts from the packaging, lay them on the floor and check roughly that all are there on the base of the assembly steps. Please note that a number of parts have been connected directly to the main frame and preassembled. The screw material required for assembly is located on the components to be assembled. This will make it easier and quicker for you to assemble the equipment.

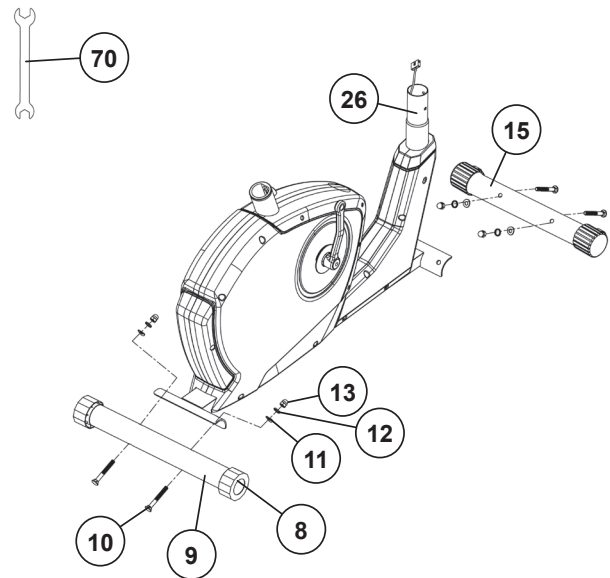
**Assembly time: 30 - 40 min.**

### STEP 1

#### Install of front and rear foot (15+9) to the main frame (26).

1. Place two screws (10), washers (11), spring washers (12) and nuts (13) accessibly beside the front and rear parts of the main frame (26).
2. Insert the foot bars (15+9) in the holder of the main frame (26) and adjust so that the hole patterns of the holders and the foot bars (15+9) are aligned. The rear foot (9) has preassembled eccentric caps (8).
3. Push one screw (10) through each hole.
4. Fit the screw ends of (10) with one and washer (11) an spring washer (12) each and fasten with a nut (13).

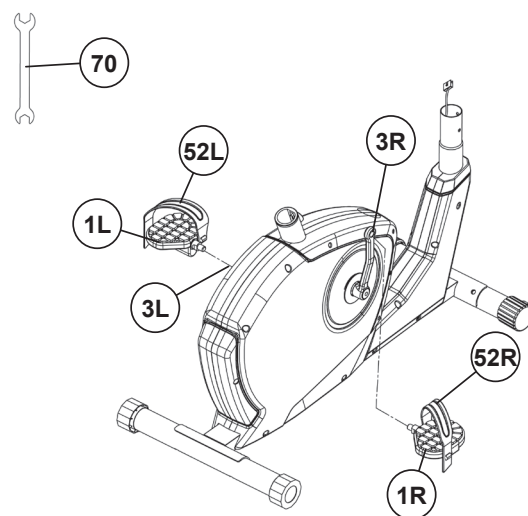
**(Note!** If the machine has positioned for training on an uneven floor, this can be compensated at any place by turning the eccentric caps (8)).



### STEP 2

#### Installation of right and left pedal (1L+1R) at pedal cranks (70+71).

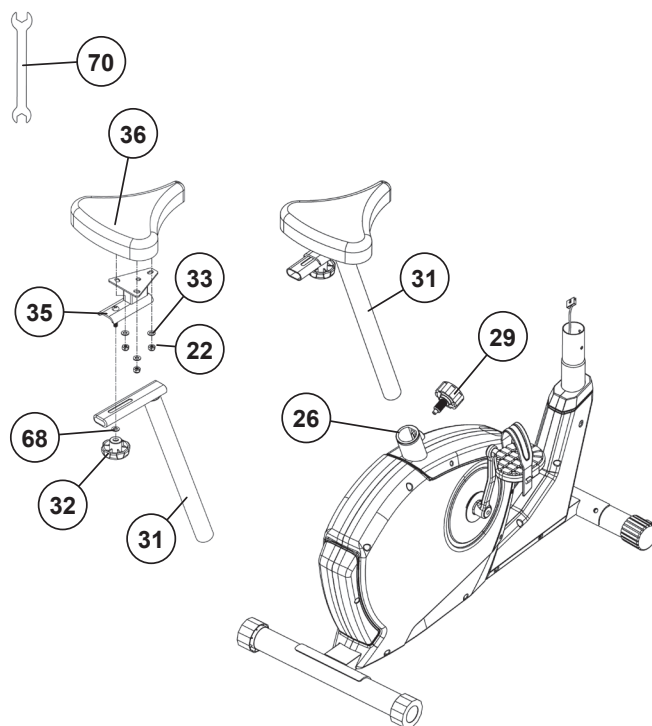
1. The pedals and pedals straps are marked "R" for right and "L" for left.
2. Screw the right pedal (1R) into the threaded hole on the right hand side of the pedal crank (3R) and tighten firmly. **(Note:** Right and left are specifies as viewed seated on the machine during training. It must also be observed that the threaded part of the right pedal must be screwed clockwise into the threaded hole of the pedal crank.)
3. Screw the left pedal (1L) into the threaded hole on the left hand side of the pedal crank (3L) and tighten firmly. **(Note:** The threaded part of the left pedal have to screw anticlockwise into the threaded hole of the pedal crank.)
4. Then mount the pedal straps on the left (52L) and right (52R) to the corresponding pedals (1L+1R). The small number of holes in the pedal straps should be attached to the inside of the pedal.



### STEP 3

#### Installation of saddle (36) and saddle support (31).

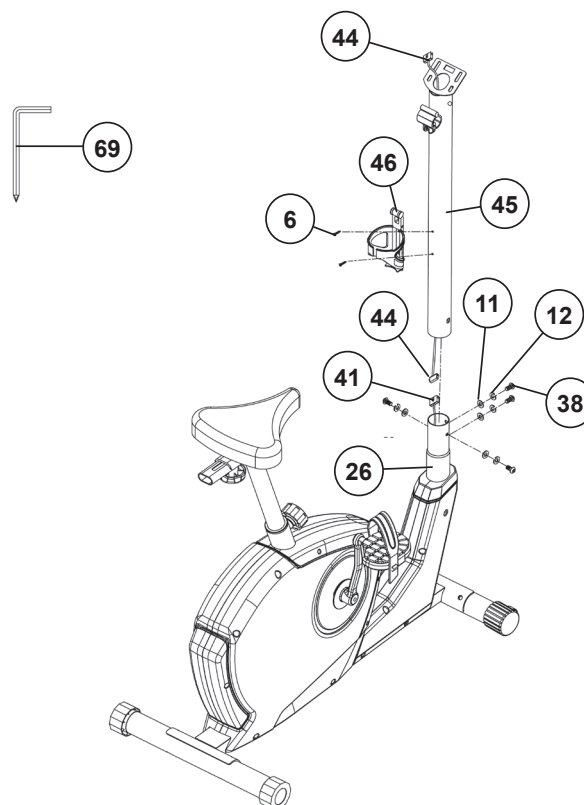
1. Place the saddle (36) with the seat surface downwards.
2. Place the retaining plate of the saddle slide (35) on the upwards pointing bottom of the saddle (36). The threaded pieces on the bottom of the saddle (36) must project through the corresponding holes in the retaining plate of the saddle slide (35).
3. Place washers (33) on the threaded pieces, screw on nuts (22) and tighten firmly.
4. Place the movable seat slide (35) into the holder of saddle support (31), set it at the desired horizontally position and tighten it by washer (68) and hand grip nut (32).
5. Insert the saddle support (31) into the provided holder of the main frame (26) and secure at the desired position by screwing in the quick release (29). (**Note:** To screw in the quick release (29), the threaded hole in the main frame (26) and one of the holes in the saddle support (31) must be aligned. Furthermore, ensure that the saddle support (31) is not pulled out of the main frame beyond the marked maximum adjustment position. The setting of the saddle support can be adjust as desired later.)



### STEP 4

#### Installation of handlebar support (45) at main frame (26).

1. Hold the handlebar support (45) with the computer cable (44) against the main frame holder. Connect the plug for the computer cable (44) coming out of the bottom of the handlebar support (45) of the computer with the matching plug for the motor cable (41) coming out of the main frame (26). (**Note:** The computer cable harness (44) projecting from the support (45) must not slide into the tube, as it is required for later steps of installation.)
2. Place the handlebar support (45) in the locator provided for it in the main frame (26). Ensure that the cable connections made are not squashed. When putting the steering tube in place, push the former slowly down into the locator in the main frame. Screw the handlebar support (45) onto the base frame (26) with the screws (38), spring washers (12) and washers (11).
3. Guide the bottle holder (46) to the support tube (45) and align it so that the scw holes matches. Screw the screws (6) into the threaded holes in the support tube (45) and tighten firmly.

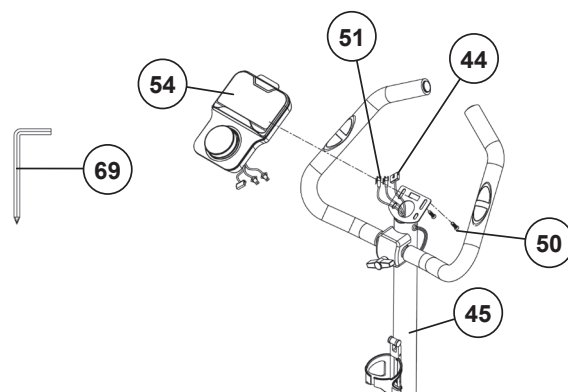
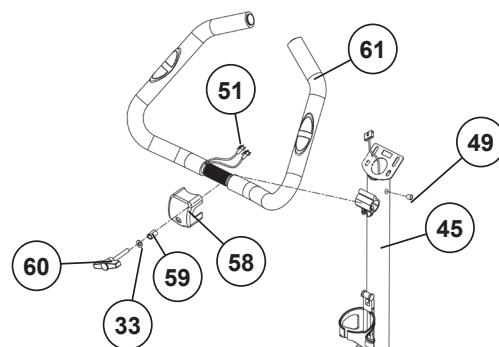




### STEP 5

#### Attach the handlebar (61) and computer (54) at handlebar support (45).

1. Guide the handlebar (61) to the open handlebar mount on the support tube (45) and then close the handlebar mount over the handlebar (61). Then thread the two pulse cables up through the openings on the support tube. To do this, take the cable protection (49) out of the support tube (45), insert the pulse cable (51) and reinsert the cable protection (49) with pulse cable (51).
2. Attach the handlebar cover (58) at the handlebar holder.
3. Screw the handlebar (61) in desired position at the handlebar post (45) with spacer (59), washer (33) and handlebar screw (60).
4. Push the plugs of the connecting cable (44) and pulse cable (51) projecting from the handlebar support (45) into the associated socket of the computer (54). The pulse cables have the same plug connections and therefore no specific assignment is necessary.
5. Place the computer (54) on the top of the the handlebar support tube (45) without squeezing the cables and tight firmly by using screw (50). The screws (50) you find at backside of computer.



### STEP 6

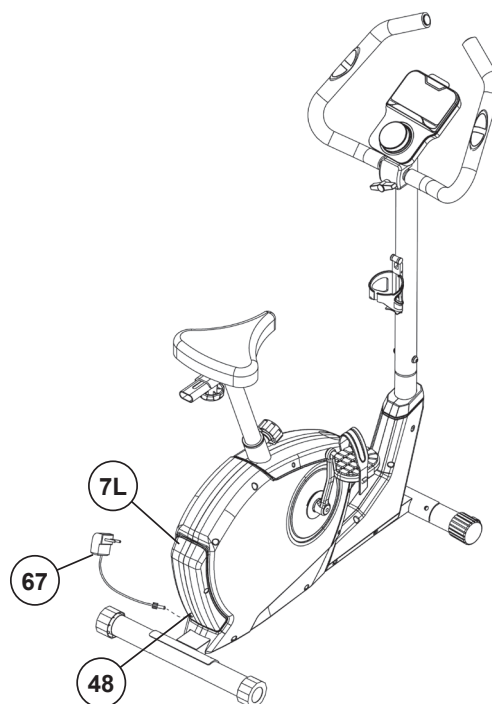
#### Attach the power.

1. Please insert the plug of adaptor (67) to the power plug (48) at end of chain guard (7L).
2. Please insert the plug of adaptor (67) to the jack of wall power (230V~50Hz).

### CHECKS

1. Check the correct installation and function of all screwed and plug connections. Installation is thereby complete.
2. When everything is in order, familiarise yourself with the machine at a low resistance setting and make your individual adjustments.

**Note:** Please keep the tool set and the instructions in a safe place as these may be required for repairs or spare parts orders becoming necessary later.



## USE OF THE DEVICE

### Adjustment – Seat Position

For an effective workout, the seat must be adjusted properly. While you are pedaling, your Knees should be slightly bent when the pedals are in the farthest position. To set the correct sitting position, unscrew the quick release (29) and then pull the saddle with the seat support tube (31) into the desired sitting position. Then fasten this position properly again using the quick release (29).

**Attention!** Make sure to put the quick release (29) back into place in the seat post (31) and tighten it completely. Never exceed the maximum height of the seat. Always get off the bicycle before making any adjustment.

### Handlebar adjustment

To adjust the handlebar, simply loosen the handlebar screw (60) until the handlebar can be brought into the desired position and tighten it again after adjustment.

### Transportation

There are two rollers (14) equipped on the front foot (15). For moving, you can lift up the rear foot and drive it to where you would like to locate or store it.

### Mount

After the seat is adjusted to properly position, insert your foot into retaining strap of pedal step on the pedal and hold the handlebar tightly. Try to put whole body weight on your foot and simultaneously cross over the trainer and land your another foot on the other side. Now you are in the position to start your training.

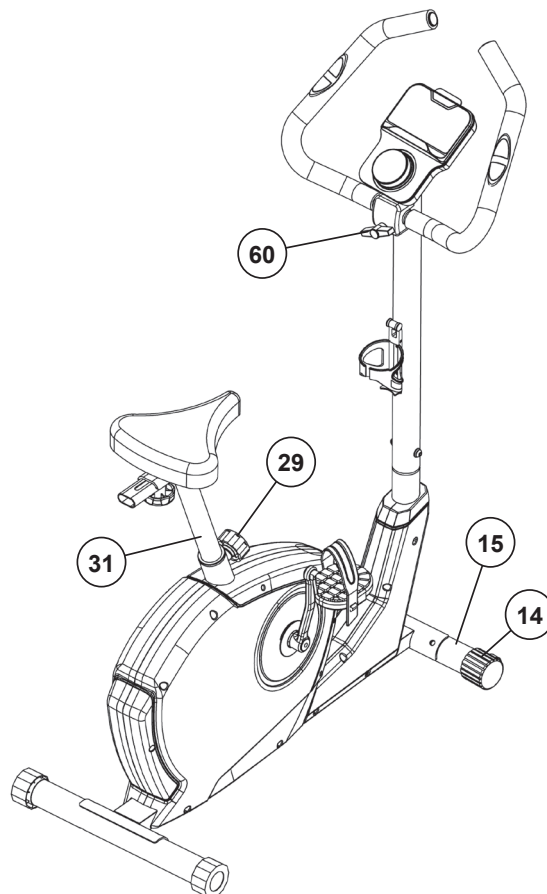
### Use

Keep you hands on the handlebar, and both feet are insert into retaining straps of both pedal properly. Pedal your exercise bike by your both feet alternately. Then you can increase the pedaling speed gradually and adjust braking resistance levels to increase the exercise intension.

### Dismount

Slow down the pedaling speed until it comes to rest. Keep the left hand grabbing the left handlebar tightly, put your feet cross over the equipment and land on the floor, then land the other one.

This training equipment is a stationary exercise machine used to simulate without causing excessive pressure to the joints, hence decreasing the risk of impact injuries. Exercise bike offer a non-impact cardiovascular workout that can vary from light to high intensity based on the resistance preference set by the user. It will strengthen your muscles of legs and increase cardio capacity and maintain fitness of your body also.



# COMPUTER INSTRUCTIONS

The included computer offers the greatest training comfort. From the start of the workout, the time, RPM, speed, approximate calorie consumption, distance and pulse are displayed. All values are recorded counting upwards from zero.



## OPERATION

The computer switches on by briefly pressing the display or simply starting training and begins to record and display all values.



To stop the computer, simply stop training. The computer stops all measurements and goes into pause mode. The last achieved values are saved for 60 seconds and when training is resumed you can continue training from these values.



After completing the training, a workout report is displayed. The required training time, distance and calorie consumption are displayed there. The computer will automatically turn off approximately 4 minutes after you finish training.



### Smart LED computers:

Pressing the display switches the display on. Each additional press changes from one function to the next. If you want to display the values alternately, select the [Scan] function. The display then changes from one function to the next at intervals of approx. 6 seconds. A long press (approx. 2 seconds) ends the training.



By rotating the outer ring on the computer you can increase or decrease the resistance level. (32 levels)

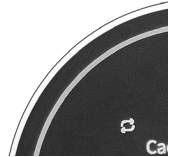


During training, an LED light ring indicates the corresponding resistance zones in the colors: blue (low intensity 1-8), green (med. intensity 9-15), yellow (med. intensity 16-23) and red (high intensity 24-32).



## DISPLAY

**[Scan]**: The current values of all functions are displayed one after the other in a continuous alternation of approx. 6 seconds.



**[Cadence rpm]** The revolutions per minute are displayed.



**[Speed km/h]** The current speed is displayed in kilometers per hour.



**[Distance km]** The current status of the kilometers is displayed.



**[Cal.Burn kcal]** The current number of calories burned is displayed.



**[Heart Rate bpm]** The current pulse is displayed in beats per minute.



**[Time]** The currently time in minutes and seconds is always displayed at the bottom of the display.



## APP CONNECTIVITY

### KINOMAP APP

Sport, coaching, gaming and eSport are the keywords of the Kinomap app. This contains many kilometers of real film material to exercise inside as if you were outside; Tracking routes and analysis of your performance; Coaching content; Multiplayer mode; new posts daily; Official indoor races and more ...

#### Download the app and connect

Scan the adjacent QR code with your smartphone / tablet or use the search function at the Playstore (Android) or APP Store (IOS) to download the Kinomap APP. Register and follow the instructions in the APP. Activate Bluetooth on the smartphone or tablet and select the device manager in the app and then the appropriate product category there. Then select your type designation using the manufacturer logo "Christopeit Sport" to connect the sports equipment. Depending on the sports equipment, different functions are recorded by the APP via Bluetooth or data is exchanged.

**Attention!** The Kinomap app offers a free trial version for 14 days. You can then decide whether you want to continue training for free with the basic version or use the full range of the Kinomap app for a fee.

Current information and fees can be found at:  
[www.kinomap.com](http://www.kinomap.com)



### OTHER APPS

**Fitshow** (Android und iOS app)  
**Zwift** (Android und iOS app)

Use the search function on the Playstore (Android) or APP Store (iOS) to download the respective app or get more information.

## PULSE RATE

### 1. Hand pulse measurement

On the left and right side of handlebar two metal contact plates are insert as pulse sensors. Please take care that both hands at the same time in normal force on the sensors. During the heartbeat measurement a heart symbol flashes next to the pulse display. The hand pulse measurement serves only for orientation, as it is caused by movement, friction, sweat etc. it can come to deviations from the actual pulse. A few people may cause malfunctions of hand pulse measurement. Should you have trouble with the hand pulse measurement, we recommend the use of a cardio chest belt with external pulse display. This can be done, for example, by using a Bluetooth heart rate belt such as the one from Christopeit Sport (item no. 2209), by integrating the heart rate belt as an additional sensor into a training app, e.g. with Kinomap.

**Attention!** Heart rate monitor systems may be inaccurate. Excessive exercising can lead to serious damage or maybe to death. If dizziness or weakness is felt, stop exercising immediately.

**CLEANING, CHECKS AND STORAGE**

**1. Cleaning**

Use only a less wet cloth for cleaning. **Attention!** Never use benzene, thinner or other aggressive cleaning agents for surface cleaning as this damage caused. The device is only for private home use and for use suitable indoors. Keep the unit clean and moisture from the device.

**2. Storage**

Plug out the power supply unit while intending the unit for more than 4 weeks not to use. Push the saddle slide toward the handlebar and the seat support tube as deeply as possible into the frame. Choose a dry storage in-house and put some spray oil to the pedal bearings left and right, to the thread of the handlebar bolt, and on the thread of the quick release for saddle support. Cover the bike to protect it from being discolor by any sunlight and dirty through dust.

**3. Checks**

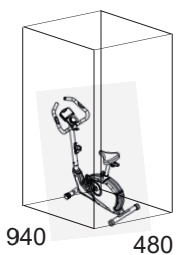
We recommend every 50 hours to review the screw connections for tightness, which were prepared in the assembly. Every 100 operating hours, you should put some spray oil at the pedal bearings left and right, to the thread of the handlebar bolt and to the thread of quick release for saddle support.

**TROUBLESHOOTING**

If you cannot solve the problem with the following information, please contact the authorized service center.

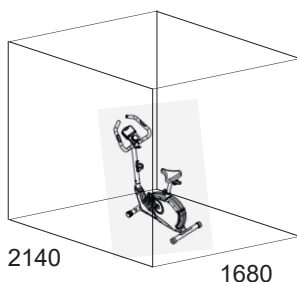
Problem	Possible Cause	Solution
Computer has no value at Display if you press any key.	No power adapter is well plugged or wall power is without power.	Check that the power adapter is properly plugged in, possibly with another electric device check if the wall power is fine.
Computer is not counting data and do not switch on after start cycling.	Sensor impulse missing base on not well plugged connection	Check the plug connections at computer and inside of handlebar support.
Computer is not counting data and do not switch on after start cycling.	Sensor impulse missing base on not correct position of sensor.	Take off the cover and check the distance between magnet and Sensor. The magnet at turning belt wheel should have only less than < 5mm distance against the sensor position.
No pulse value	Pulse cable is not plugged in.	Check the separately pulse cable is well connected with computer.
No pulse value	Pulse sensors not well connected	Screw out the screw for pulse measurement and check if plugs are well connected and no damage at pulse cable..

**TRAINING SPACE REQUIREMENT**



2200

**Training area in mm**  
(for home trainer and user)



2200

**Free area in mm**  
(Training area and security area (circulating 600mm))

# GENERAL TRAINING INSTRUCTIONS

You must consider the following factors in determining the amount of training effort required in order to attain tangible physical and health benefits.

## INTENSITY

The level of physical exertion during training must exceed the point of normal exertion, without going beyond the point of breathlessness and/or exhaustion. A suitable reference value can be the pulse. With each training session, the condition increases and therefore the training requirements should be adjusted. This is possible by extending the duration of the training, increasing the level of difficulty or changing the type of training.

## TRAINING HEART RATE

To determine the training heart rate, you can proceed as follows. Please note that these are guide values. If you have health problems or are unsure, consult a doctor or fitness trainer.

### 01 Maximum heart rate calculation

The maximum pulse value can be determined in many different ways, since the maximum pulse depends on many factors. You can use the main-formula for the calculation (maximum heart rate = 220 - age). This formula is very general. It is used in many home sport products to determine the maximum heart rate. We recommend the Sally-Edwards-formula. This formula calculates the maximum heart rate more precisely and takes gender, age and body weight into account.

#### Sally-Edwards-formula:

##### Men:

Maximum heart rate = 214 - (0.5 x age) - (0.11 x body weight)

##### Women:

Maximum heart rate = 210 - (0.5 x age) - (0.11 x body weight)

### 02 Training heart rate calculation

The optimal training heart rate is determined by the goal of the training. Training zones were defined for this.

**Health - Zone:** Regeneration and Compensation

**Suitable for:** Beginners

**Type of training:** very light cardio training

**Goal:** recovery and health promotion. Building the basic condition.

**Training heart rate = 50 to 60% of the maximum heart rate**

**Fat-Metabolism - Zone:** Basics endurance training 1

**Suitable for:** beginners and advanced users

**Type of training:** light cardio training

**Goal:** activation of fat metabolism (calorie burning). improvement in endurance performance.

**Training heart rate = 60 to 70% of the maximum heart rate**

**Aerobic - Zone:** Basics endurance training 1 to 2

**Suitable for:** beginners and advanced

**Type of training:** moderate cardio training.

**Goal:** Activation of the fat metabolism (calorie burning), improving aerobic performance, Increase in endurance performance.

**Training heart rate = 70 to 80% of the maximum heart rate**

**Anaerobic - Zone:** Basics endurance training 2

**Suitable for:** advanced and competitive athletes

**Type of training:** moderate endurance training or interval training

**Goal:** improvement of lactate tolerance, maximum increase in performance.

**Training heart rate = 80 to 90% of the maximum heart rate**

**Competition - Zone:** Performance / Competition Training

**Suitable for:** athletes and high-performance athletes

**Type of training:** intensive interval training and competition training /

**Goal:** improvement of maximum speed and power.

**Attention!** Training in this area can lead to overloading of the cardiovascular system and damage to health.

**Training heart rate = 90 to 100% of the maximum heart rate**

## Sample calculation

Male, 30 years old and weighs 80 kg. I am a beginner and would like to lose some weight and increase my endurance.

### 01: Maximum pulse - calculation

Maximum heart rate = 214 - (0.5 x age) - (0.11 x body weight)

Maximum heart rate = 214 - (0.5 x 30) - (0.11 x 80)

**Maximum pulse = approx. 190 beats/min**

### 02: Training heart rate calculation

Due to my goals and training level, the fat metabolism zone suits me best.

Training heart rate = 60 to 70% of the maximum heart rate

Training heart rate = 190 x 0.6 [60%]

**Training heart rate = approx. 114 beats/min**

After you have set your training heart rate for your training condition or Once you have identified goals, you can start training. Most of our endurance training equipment have heart rate sensors or are heart rate belt compatible. So you can check your heart rate on the monitor during the workouts. If the pulse rate is not shown on the computer display or you want to be on the safe side and want to check your pulse rate, which could be incorrectly displayed due to possible application errors or similar, you can use the following tools:

- Pulse measurement in the conventional way (sensing the pulse beat, e.g. on the wrist and counting the beats within a minute).
- Heart rate measurement with suitable and calibrated heart rate measuring devices (available from medical supply stores).
- Heart rate measurement with other products such as heart rate monitors, smartphones....

## FREQUENCY

Most experts recommend the combination of a health-conscious diet, which must be adjusted according to the training goal, and physical exercise three to five times a week. A normal adult needs twice a week exercise to maintain its current condition. To improve his condition and change his body weight, he needs at least three training sessions per week. Ideal of course is a frequency of five training sessions per week.

## TRAINING PLAN

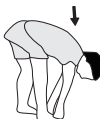
Each training session should consist of three training phases: „warmup phase“, „training phase“ and „cool-down phase“. In the „warm-up phase“ the body temperature and the oxygen supply should be increased slowly. This is possible through gymnastic exercises over a period of five to ten minutes. After that you start with actual training „training phase“. The training load should be adapted according to the training heart rate. In order to support the circulation after the training phase and to preventaching or strained muscles later, it is necessary to follow the training phase with a cool-down phase. This should be consist of stretching exercises and/ or light gymnastic exercises for a period of five to ten minutes.

### Example - stretching exercises for the warm-up and cool-down phases

Start your warm up by walking on the spot for at least 3 minutes and then perform the following gymnastic exercises to the body for the training phase to prepare accordingly. The exercises do not overdo it and only as far run until a slight drag felt. This position will hold a while.



Reach with your left hand behind your head to the right shoulder and pull with the right hand slightly to the left elbow. After 20sec. switch arm.



Bend forward as far forward as possible and let your legs almost stretched. Show it with your fingers in the direction of toe. 2 x 20sec.



Sit down with one leg stretched out on the floor and bend forward and try to reach the foot with your hands. 2 x 20sec.



Kneel in a wide lunge forward and support yourself with your hands on the floor. Press the pelvis down. Change after 20 sec leg.

## MOTIVATION

The key to a successful program is regular training. You should set a fixed time and place for each day of training and prepare yourself mentally for the training. Only train when you are in the mood for it and always have your goal in view. With continuous training you will be able to see how you are progressing day by day and are approaching your personal training goal bit by bit.

## PARTS LIST – SPARE PARTS LIST

Type - Order.Nr.:	<b>ET 3.0 - 2406 / ET 3.1 - 2407 / ET 3.2 - 2408</b>
Date of technical data:	<b>21.10.2024</b>
Dimensions approx. [cm]:	L 94 x B 48 x H 132 cm
Space requirements [m <sup>2</sup> ]:	2,5 m <sup>2</sup>
Weight approx. [kg]:	23 kg
Load max. (User weight) [kg]:	120 kg

### FEATURES

- Magnetic brake system
- Approx. 7 kg flywheel mass
- 32 level computer controlled resistance
- Handlebar incline adjustable
- Saddle horizontally- and vertically-adjustable
- Hand pulse measurement
- Floor level compensation and transport rollers
- Bottle holder
- Smart LED control computer shows coloured zone lightning for different resistance and: Time, Speed, Distance, approx. calories, RPM and pulse frequency.
- Bluetooth connection for Kinomap APP (IOS and Android)
- Integrated holder for smartphones and tablets
- AC adapter

### NOTE

Please contact us if any components are defective or missing, or if you need any spare parts or replacements in future.

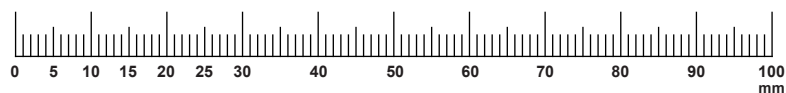
#### Top-Sports Gilles GmbH

Friedrichstraße 55, 42551 Velbert  
 www.christopeit-sport.com  
 Telefon: +49 (0)20 51 / 60 67-0  
 Telefax: +49 (0)20 51 / 60 67-44  
 e-mail: info@christopeit-sport.com

**This product is created only for private Home sports activity and not allowed to us in a commercial or professional area. Home Sport use class H/C.**

Illustration No.	Designation	Dimension mm	Quantity	Attached to	ET Number
1L	Pedal left	9/16"	1	3L	33-1107-14-BT
1R	Pedal right	9/16"	1	3R	33-1107-15-BT
2	Crank cap		2	3	36-9840-15-BT
3L	Crank left	9/16"	1	1L+53	33-2406-06-SW
3R	Crank right	9/16"	1	1R+53	33-2406-07-SW
4	Chain cover ring for ET 3.0 (2406)		2	7	36-2406-06-BT
4	Chain cover ring for ET 3.1 (2407)		2	7	36-2407-06-BT
4	Chain cover ring for ET 3.2 (2408)		2	7	36-2407-06-BT
5	Drill screw	M4x15	10	7+39	39-9909-SW
6	Philips screw	M4x20	14	7+39	36-9825339-BT
7L	Chain cover left for ET 3.0 (2406)		1	7R+26	36-2406-01-BT
7L	Chain cover left for ET 3.1 (2407)		1	7R+26	36-2407-01-BT
7L	Chain cover left for ET 3.2 (2408)		1	7R+26	36-2408-01-BT
7R	Chain cover right for ET 3.0 (2406)		1	7L+26	36-2406-02-BT
7R	Chain cover right for ET 3.1 (2407)		1	7L+26	36-2407-02-BT
7R	Chain cover right for ET 3.2 (2408)		1	7L+26	36-2408-02-BT
8	Eccentric cap		2	9	36-1321-07-BT
9	Rear stabilizer		1	26	33-2406-05-SW
10	Carriage bolt	M8x65	4	9+15	39-10001
11	Curved washer	8//19	8	10+38	39-9966
12	Spring washer	for M8	8	10+38	39-9864-SW
13	Cap nut	M8	4	10+38	39-9900-SW
14	End cap with transportation roller		2	15	36-2403-12-BT
15	Front stabilizer		1	26	33-2406-09-SW
16	Secure clip	C17	2	53	36-9805-32-BT
17	Ball bearing	6003Z	2	53	39-9999
18	Flat belt	360J	1	21+63	36-1104-07-BT
19	Axle nut	M10x1	2	21	36-1721-12-BT
20	Belt tensioner		2	21+26	39-10000
21	Flywheel		1	26	33-2406-08-SI
22	Nylon nut	M8	5	24,36+38	39-9918-CR
23	Magnet		1	63	36-1122-23-BT
24	Idle wheel bracket		1	26	33-2406-07-SI
25	Idle wheel		1	24	36-9211-28-BT
26	Main frame		1	9+15	33-2406-01-SW
27	Sensor		1	40	36-2406-06-BT
28	Screw	M3x15	1	40	39-10127-SW
29	Quick release		1	26	36-9211-18-BT
30	Plastic sleeve		1	26	36-2403-11-BT
31	Saddle support		1	26+35	33-2406-04-SW

Illustration No.	Designation	Dimension mm	Quantity	Attached to	ET Number
32	Handgrip nut		1	35	36-2403-05-BT
33	Washer	8//16	5	24,36+38	36-9962-CR
34	Oval cap		2	35	36-2403-10-BT
35	Saddle slide		1	31	33-2403-07-SW
36	Saddle		1	35	36-1302-04-BT
37	Screw	M4x15	6	14+47	39-10127-SW
38	Allen screw	M8x20	5	24+45	39-9888
39L	Front cover left for ET 3.0 (2406)		1	26+39R	36-2406-04-BT
39L	Front cover left for ET 3.1 (2407)		1	26+39R	36-2407-04-BT
39L	Front cover left for ET 3.2 (2408)		1	26+39R	36-2408-04-BT
39R	Front cover right for ET 3.0 (2406)		1	36+39L	36-2406-05-BT
39R	Front cover right for ET 3.1 (2407)		1	36+39L	36-2407-05-BT
39R	Front cover right for ET 3.2 (2408)		1	36+39L	36-2408-05-BT
40	Sensor holder		1	26+27	36-9808-10-BT
41	Motor cable		1	44+47	36-2406-07-BT
42	Axle nut	M10x1,25	2	53	39-9820-SW
43	Tension cable		1	21+47	36-2406-08-BT
44	Connection cable		1	41+54	36-2406-09-BT
45	Handlebar support		1	26	33-2406-02-SW
46	Bottle rack		1	45	36-2403-07-BT
47	Motor		1	26	36-2406-10-BT
48	DC connection cable		1	7L+41	36-2406-11-BT
49	Cable safe		1	45	36-9134-22-BT
50	Screw	M5x12	2	54	39-9903-SW
51	Pulse cable		2	56	36-2406-12-BT
52L	Pedal strap left		1	1L	36-9308-12-BT
52R	Pedal strap right		1	1R	36-9308-10-BT
53	Pedal axle		1	3+63	33-2403-12-SW
54	Computer for ET 3.0 (2406)		1	45	36-2406-03-BT
54	Computer for ET 3.1 (2407)		1	45	36-2407-03-BT
54	Computer for ET 3.2 (2408)		1	45	36-2407-03-BT
55	Foam grip		2	61	36-2406-13-BT
56	Hand pulse sensor		2	51+61	36-1302-11-BT
57	Round plug		2	61	36-9211-21-BT
58	Handlebar cover		1	61	36-9211-09-BT
59	Distance tube		1	60	36-2406-14-BT
60	Handlebar knob		1	45	36-9211-16-BT
61	Handlebar		1	45	33-2406-03-SW
62	Magnet bracket spring		1	24+26	36-2403-15-BT
63	Belt wheel		1	53	36-2406-15-BT
64	Nylon nut	M6	4	66	39-9816-VC
65	Washer	6//12	4	66	39-10007-CR
66	Hex Screw	M6x20	4	53+63	39-10120
67	AC adapter	12V=DC/1A	1	48	36-2406-17-BT
68	Washer	8//25	1	32	39-9810
69	Allen wrench		1		36-9107-27-BT
70	Multi wrench		1		36-9107-28-BT
71	Assembly and exercise instruction		1		36-2406-18-BT





## SOMMAIRE

Page	Contenu
25	Recommandations importantes et consignes de sécurité
26-28	Instructions de montage
29	Monter, utiliser & descendre
30-31	Mode d'emploi de l'ordinateur
32	Nettoyage, entretien et stockage de l'exercice
32	Corrections
33	Consignes générales de formation
34-35	Liste des pièces - Liste des pièces de rechange
58	Déclaration de conformité
59	Dessin éclaté

## CHÈRE CLIENTE, CHER CLIENT,

F

Nous vous félicitons pour l'achat de ce cycle d'entraînement intérieur et nous vous souhaitons beaucoup de plaisir avec. Veuillez respecter et suivre les indications et les instructions de montage et d'emploi. Si vous avez des questions, vous pouvez bien sûr vous adresser à nous.

Top-Sport Gilles GmbH



## RECOMMANDATIONS IMPORTANTES ET CONSIGNES DE SÉCURITÉ

Nos produits sont systématiquement soumis au contrôle et sont ainsi conformes aux normes de sécurité actuelles les plus élevées. Cependant, cela ne dégage pas de l'obligation de suivre strictement les indications suivantes.

**1.** Monter l'appareil en suivant exactement les instructions de montage et n'utiliser que les pièces spécifiques à l'appareil et ci-jointes pour le montage de l'appareil. Avant le montage en lui-même, contrôler l'intégralité de la livraison à l'aide du bon de livraison et l'intégralité des emballages en carton à l'aide de la instructions de montage dans les instructions de montage et d'utilisation.

**2.** Avant la première utilisation et à intervalles réguliers (environ tous les 50 les heures d'ouverture), le serrage de toutes les vis, écrous et autres vérifiez les connexions et les puits d'accès et les joints avec un certain traitement lubrifiant afin que le bon état de fonctionnement de l'équipement est assurée. Vérifiez en particulier la selle et réglage de guidon pour l'étanchéité.

**3.** Mettre en place l'appareil à un endroit sec et plan, et le protéger contre l'humidité. Les inégalités du sol doivent être compensées par des mesures appropriées et par les pièces réglables de l'appareil, prévues à cet effet, si présentes. Il faut exclure tout contact avec l'humidité et l'eau.

**4.** Dans la mesure où le lieu de montage doit être protégé contre des points de pression, des saletés ou autres, prévoir un support antidérapant (p. ex. tapis en caoutchouc, plaque en bois etc.) sous l'appareil.

**5.** Avant de commencer l'entraînement, enlever tous les objets dans un rayon de 2 mètres autour de l'appareil.

**6.** Pour nettoyer l'appareil, ne pas utiliser de détergents agressifs, et pour le montage ainsi que d'éventuelles réparations, n'utiliser que les outils fournis ou des outils appropriés. Les traces de sueur sur l'appareil doivent être enlevées tout de suite après l'entraînement.

**7. Respect!** Un entraînement inadapté ou excessif peut entraîner des risques pour la santé. C'est pourquoi, avant de commencer un entraînement précis, il faut consulter un médecin. Ce dernier peut définir les sollicitations maximales (pouls, watts, durée d'entraînement etc.) auxquelles on peut se soumettre, et donner des renseignements exacts sur les conditions de l'entraînement, les objectifs et l'alimentation. Il ne faut pas s'entraîner après un repas lourd.

**8.** Ne s'entraîner avec l'appareil que lorsque celui-ci est en parfait état de fonctionnement. Pour les réparations éventuelles, n'utiliser que des pièces de rechange originales. **Respect!** Remplacez immédiatement toute partie usée et n'utilisez pas la machine jusqu'à ce qu'elle soit réparée.

**9.** Pour le réglage des pièces, faire attention à régler la bonne position ou la position de réglage maximale marquée, et à bloquer correctement la nouvelle position réglée.

**10.** Si rien d'autre n'est indiqué dans le mode d'emploi, l'appareil ne doit être utilisé que par une personne pour l'entraînement. Le temps d'entraînement ne devait pas dépasser au total 45 min/chaque jour.

**11.** Il faut porter des vêtements et des chaussures adaptés à un entraînement fitness avec l'appareil. Les vêtements doivent être conçus de manière à ce que de par leur forme (p. ex. longueur), ils ne puissent pas rester accrocher pendant l'entraînement. Les chaussures d'entraînement doivent être choisies en fonction de l'appareil, doivent systématiquement bien tenir le pied et posséder une semelle antidérapante.

**12. Respect!** Si des sensations de vertige, des nausées, des douleurs dans la poitrine ou d'autres symptômes anormaux se font sentir, arrêter l'entraînement et consulter un médecin adapté.

**13.** Il faut savoir que les appareils de sport ne sont pas des jouets. C'est pourquoi, ils ne doivent être utilisés que de manière conforme à l'emploi prévu uniquement par des personnes informées et initiées en conséquence.

**14.** Les personnes, telles que les enfants, les invalides ou les handicapés, ne doivent utiliser l'appareil qu'en présence d'une autre personne qui peut fournir son aide ou donner des instructions. Il faut exclure l'utilisation de l'appareil par des enfants sans surveillance, par des mesures appropriées. Il faut faire attention à ce que la personne qui s'entraîne, ainsi que d'autres personnes, ne se trouvent jamais dans la zone des pièces encore en mouvement.

**15.** Il faut s'assurer que l'utilisateur et d'autres personnes ne vont jamais ou ne se tiennent jamais avec des parties du corps dans la zone des pièces encore en mouvement.

**16.** Ce produit ne peut pas être enlevé des déchets à la fin de sa durée de vie sur les déchets budgétaires normaux, main doit être livré à un point collectif pour le recyclage des appareils électriques et électroniques. Le symbole sur le produit du mode d'emploi ou de l'emballage fait rem arguer sur cela. Les matières sont réutilisables conformément à leur marquage. Avec le réemploi, la valorisation matérielle ou d'autres formes de valorisation vous apportez des appareils de contralto, une contribution importante à la protection à notre environnement. Veuillez demander lors de l'administration communale le poste d'enlèvement des déchets constant.

**17.** Les matériaux d'emballage, les piles vides et les pièces de l'appareil doivent être évacués en respectant l'environnement, pas avec les ordures ménagères, mais dans les containers de collecte prévus à cet effet, ou remis aux services de collecte adaptés.

**18.** Cet appareil est un appareil dépendant de la vitesse, c.-à-d. la performance augmente avec la croissance de la vitesse et inversement.

**19.** L'appareil est équipé d'un réglage de résistance à 32 niveaux. Cela permet de réduire ou d'augmenter la résistance de freinage et ainsi le niveau d'entraînement. En tournant le bouton de réglage de la résistance vers niveau 1, cela entraîne une diminution de la résistance de freinage et ainsi du niveau d'entraînement. En tournant le bouton de réglage de la résistance vers le niveau 32, cela entraîne une augmentation de la résistance de freinage et ainsi du niveau d'entraînement.

**20.** La charge (=poids) maximale admise a été fixée à 120 kg.

**21.** Les instructions de montage et d'utilisation doivent être considérées comme faisant partie du produit. Cette documentation doit être fournie lors de la vente ou du passage du produit.

## NOTICE DE MONTAGE

Sortez toutes les pièces de l'emballage, posez-les sur le sol et contrôlez si rien ne manque en vous basant grossièrement sur la étapes de montage. Le matériel de vis nécessaire au montage se trouve sur les composants à assembler. Ceci afin de faciliter et d'accélérer le montage définitif. **Temps de Montage: 30 - 40 min.**

### ETAPE N° 1

#### Montage du tube du pied avant et arrière (15+9) sur le cadre de base (26).

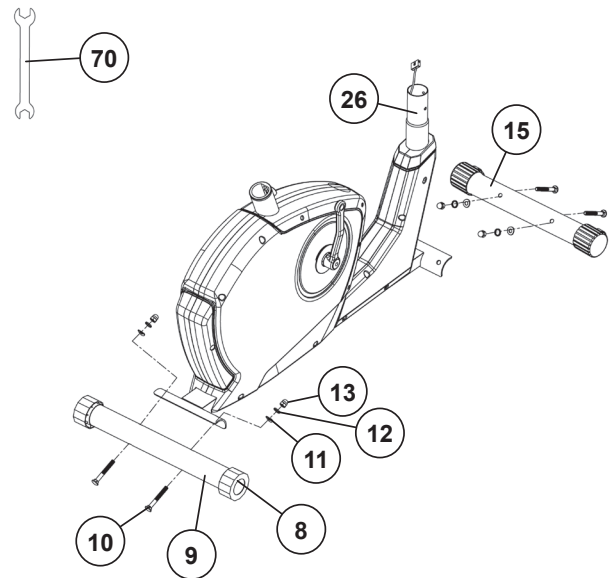
1. Placer les boulons bruts à tête bombée et collet carré (10) ainsi que deux rondelles (11), deux rondelle élastique bombée (12) et écrous chapeau (13) à la portée de la main, à côté de la partie frontale et arrière du cadre de base (26).

2. Placer les tubes du pied (15+9) dans les logements du cadre de base (26) en veillant à ce que les gabarits des trous des logements concordent avec ceux des tubes du pied (15+9). Le pied arrière (9) est préassemblé avec des bouchons réglables (8).

3. Introduire un boulon à tête bombée et collet carré (10) à travers chacun des trous de forage.

4. Placer une rondelle (11) et rondelle élastique bombée (12) sur chacune des extrémités des boulons bruts à tête bombée et collet carré (10) et visser chacun d'entre eux avec un écrou chapeau (13).

**(Attention!** Il sera possible à tout moment de niveler les inégalités du sol, sur lequel repose l'appareil d'entraînement, en tournant les bouchons d'excentrique (8).)



### ETAPE N° 2

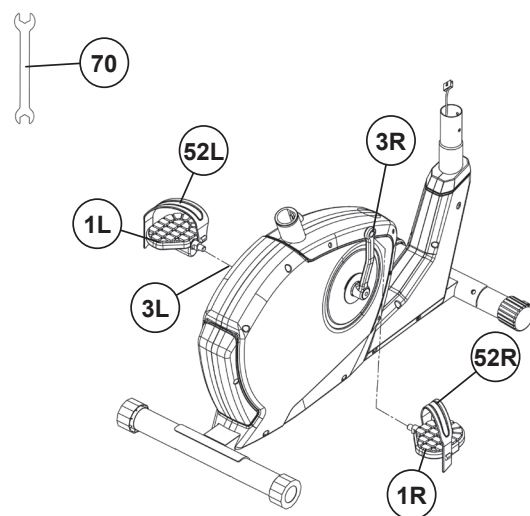
#### Montage de la pédale droite et gauche (1L+1R) sur les pédaaliers (3L+3R).

1. Les pédales et les bandes cale-pied est marquée avec un „R“ et un „L“.

2. Visser la pédale droite (1R) dans le trou taraudé situé sur la partie latérale droite de pédalier droit (3R) et serrer à bloc. **(Attention!** La direction de visée est à droite et à gauche lorsque l'on se trouve sur l'appareil et que l'on s'entraîne. En outre, le filet de la pédale droite doit être vissé dans le sens des aiguilles d'une montre dans le trou taraudé de la manivelle de pédalier.)

3. Visser la pédale gauche (1L) dans le trou taraudé situé sur la partie latérale gauche de pédalier gauche (3L) et serrer à bloc. **(Attention!** Le filet de la pédale gauche doit être vissé dans le sens inverse des aiguilles d'une montre dans le trou taraudé de pédalier.)

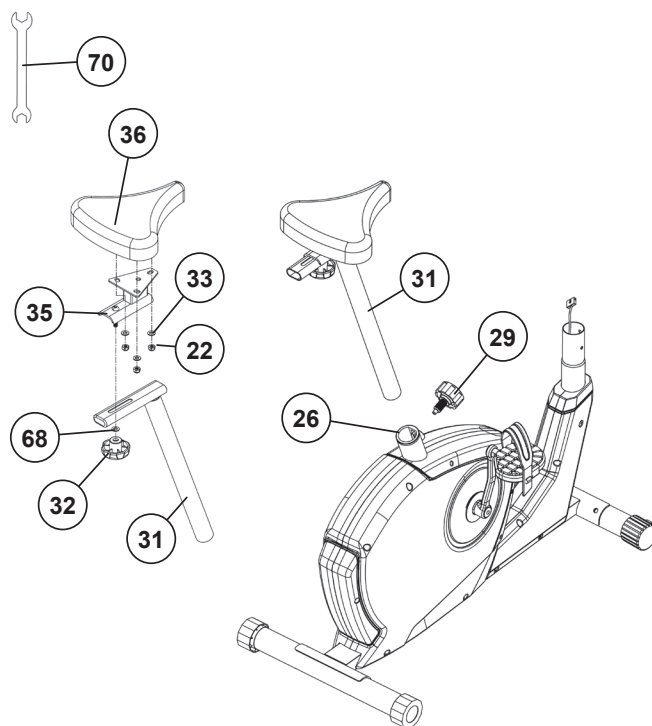
4. Ensuite, montez les bandes cale-pied gauche et droite (52L+52R) sur les pédales (1L+1R) qui leur correspondent. Le petit nombre de trous dans les sangles de fixation de la pédale doivent être fixés à l'intérieur de la pédale.



### ETAPE N° 3

#### Montage de la selle (36) et du tube support de selle (31).

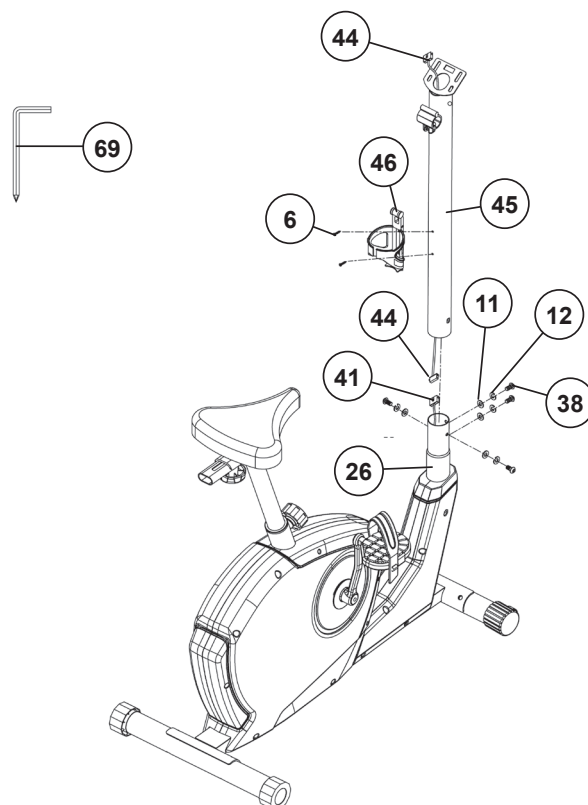
1. Poser la selle (36) à terre en veillant à ce que la sellerie soit dirigée vers le bas.
2. Placer la plaque d'appui du chariot de selle (35) sur le dos du selle (36) situé sur la partie supérieure. Les filets du dos du siège doivent saillir des trous correspondants de chariot de selle (35).
3. Sur les pièces filetées, enfiler les rondelles (33), vissez les écrous (22) par-dessus puis serrez-les à fond.
4. Placez le chariot de selle (35) dans le logement, au niveau du tube support de selle (31) et fixez-le en position horizontale à l'aide de la vis à poignée étoile (32) et de la rondelle (68).
5. Emmanchez le tube support de selle (31) dans le logement à cet effet du châssis (26), puis sécurisez-le sur la position voulue: libération rapide (29) pour le faire rentrer. **(Attention:** libération rapide (29), il faut que le trou taraudé ménagé dans le châssis (26) et l'un des trous ménagés dans le tube d'appui de selle (31) viennent se superposer. En outre il vaut veiller à ne pas sortir, du châssis, le tube d'appui de la selle (31) au-delà de la position de réglage maximale marquée. Ultérieurement, vous pourrez modifier à volonté le réglage du tube d'appui de la selle.



### ETAPE N° 4

#### Montage de tube d'appui du guidon (45) sur le corps de l'appareil (26).

1. Prenez le tube d'appui du guidon (45) avec le câble (44) de l'ordinateur déjà en place. Reliez la fiche pour le câble (45) de l'ordinateur sortant du bas du tube d'appui du guidon (26) à la fiche pour le câble (44) de moteur dépassant du corps de l'appareil (41). **Respect!** L'extrémité du faisceau de câble de l'ordinateur (44) dépassant de la partie supérieure du tube de support (45) ne doit pas glisser dans le tube car elle sera indispensable pour poursuivre le montage.
2. Introduisez le tube d'appui (45) du guidon dans le support prévu à cet effet du corps de l'appareil (26). Veillez à ce que les liaisons entre les câbles établies lors ne soient pas écrasées. En mettant le tube du support (45) du guidon en place, poussez celui-ci lentement vers le bas dans le support du bâti du corps de l'appareil. Vissez le tube support du guidon (45) avec le châssis (26) au moyen des vis (14), de la rondelle élastique bombée (12) et des rondelles intercalaires (11).
3. Guidez le porte-bouteille (46) vers le tube de support du guidon (45) et alignez-le de manière à ce que le motif des trous corresponde. Vissez les vis (6) dans les trous filetés du tube support (45) et serrez fermement.



**ETAPE N° 5**

**Montage de l'ordinateur (61) et de guidon (54) sur d'appui du guidon (45).**

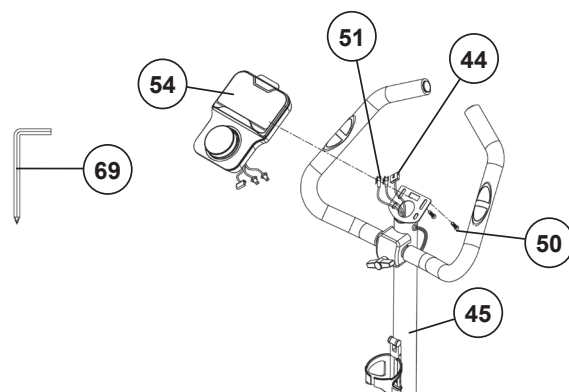
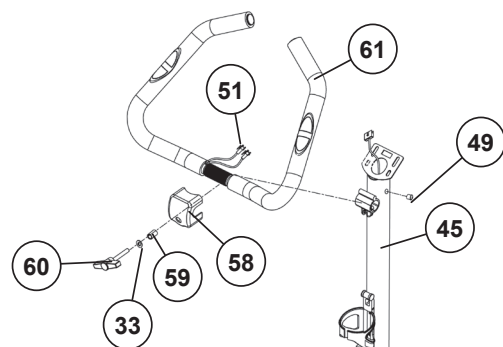
1. Guidez le guidon (54) vers le support de guidon ouvert sur le tube de support (45) puis fermez le support de guidon sur le guidon (54). Enfilez ensuite les deux câbles d'impulsion à travers les ouvertures du tube de support. Pour ce faire, retirez la protection du câble (49) du tube support (45), insérez le câble d'impulsion (51) et réinsérez la protection du câble (49) avec le câble d'impulsion (51).

2. Attachez le revêtement pour de guidon (58) sur le guidon (54).

3. Placez une rondelle (33) et une pièce d'écartement (59) sur la vis à oreilles (60) afin de pouvoir fixer le guidon (54) dans la position souhaitée, au niveau du tube support (45).

4. Branchez le connecteur du faisceau de câbles du calculateur (44) et des câbles de poulis (51) qui dépasse du tube de support du guidon (45) dans la prise qui se trouve au dos du calculateur (54). Les câbles d'impulsions ont les mêmes connecteurs et aucune affectation spécifique n'est donc nécessaire.

5. Place l'ordinateur (54) en haut du tube de support du guidon (45) sans écraser les câbles et visser à vis (50). Les vis (50) se trouvent à l'arrière de l'ordinateur.



**ETAPE N° 6**

**Branchement de l'appareil d'alimentation électrique (67).**

1. Introduisez la fiche de l'appareil d'alimentation électrique (67) dans la prise adéquate (48) à l'extrémité arrière du revêtement (7L).

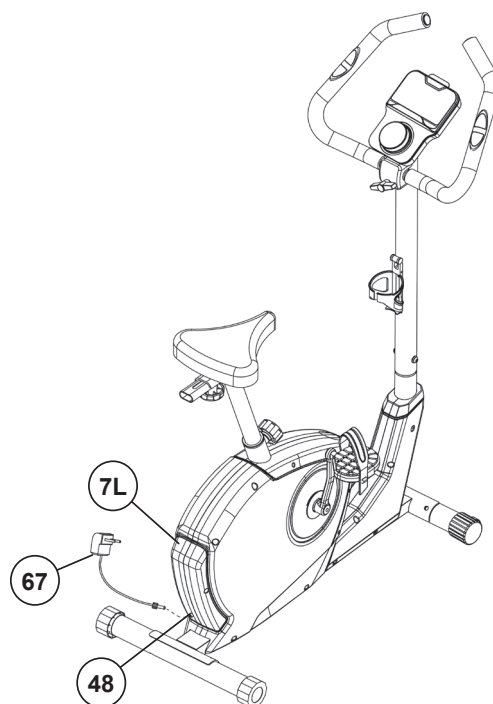
2. Enfichez ensuite l'appareil d'alimentation électrique (67) dans une fiche femelle (230V~/50Hz).

**CONTRÔLE**

1. Vérifier si les assemblages et connexions ont été effectués correctement et fonctionnent. Le montage est maintenant terminé.

2. Si tout est en ordre, se familiariser avec l'appareil en effectuant de légers réglages de la résistance et effectuer les réglages individuels.

**Remarques:** Veuillez à conserver soigneusement le jeu d'outils ainsi que les instructions de montage dont vous aurez éventuellement besoin ultérieurement pour effectuer les réparations nécessaires et commander des pièces de rechange.



## MONTER, UTILISER & DESCENDRE

### Réglage de la position de la selle

Un entraînement efficace demande un correct réglage de la selle. Il faut que vos genoux soient encore légèrement pliés si les pédales se trouvent dans la position la plus basse. Pour régler la position assise correcte, dévissez la libération rapide (29), puis tirez la selle avec le tube de support du siège (31) dans la position assise souhaitée. Fixez ensuite à nouveau correctement cette position à l'aide de la libération rapide (29).

### Attention!

Assurez-vous que la libération rapide (29) est bien serrée. Ne tirez pas sur le tube de support du siège (31) au-delà de la position maximale et n'ajustez aucune position lorsque vous êtes assis sur l'appareil d'entraînement.

### Ajustement de la guidon

Pour régler la guidon, desserrez simplement la vis de la guidon (60) jusqu'à ce que la guidon puisse être amenée dans la position souhaitée et resserrez-la après le réglage.

### Transport

La machine est équipée de 2 rouleaux (14) sur le pied avant (15). Si vous voulez transporter la machine, soulevez le pied postérieur et roulez la machine vers la destination désirée.

### Monter

Après avoir réglé la selle dans la position désirée, placez votre pied dans la bande de la pédale et saisissez solidement la poignée. Essayez de mettre votre poids entier sur ce pied et en même temps, levez l'autre jambe par-dessus la machine et placez l'autre pied dans l'autre bande. Vous êtes maintenant dans la correcte position pour commencer votre entraînement.

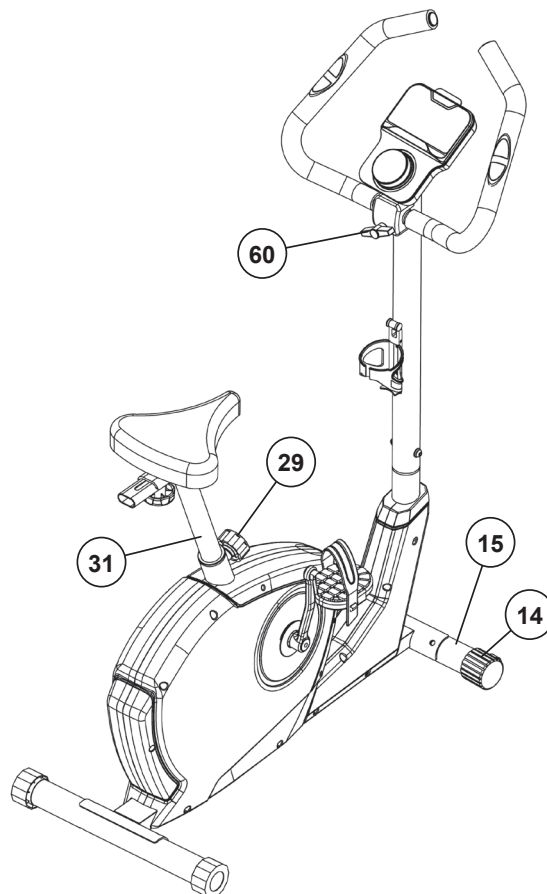
### Utiliser

Tenez vos mains sur la poignée, veillez à ce que vos deux pieds ont été placés correctement dans les bandes des 2 pédales. Pédalez sur la machine utilisant vos 2 pieds alternativement. Ensuite, augmentez graduellement la vitesse et modifiez la résistance afin d'intensifier l'exercice.

### Descendre

Ralentissez graduellement jusqu'à ce que vous vous êtes arrêté(e). Saisissez solidement la poignée gauche avec la main gauche, lancez votre pied par-dessus la machine et posez-le par terre. Ensuite, mettez également l'autre pied par terre.

Cette machine d'exercice stationnaire simule cycler. La pression sur les articulations est moins élevée, diminuant les risques de blessures d'impact. Cette machine propose des entraînements cardiovasculaires non-impact, dont l'intensité peut varier de basse à très haute, selon les préférences de l'utilisateur. Les muscles de la partie inférieure et supérieure du corps deviendront plus forts, la capacité cardiovasculaire augmentera et votre corps restera en pleine forme.



# MODE D'EMPLOI DE L'ORDINATEUR

L'ordinateur inclus offre le plus grand confort d'entraînement. Dès le début de l'entraînement, le temps, le régime, la vitesse, la consommation calorique approximative, la distance et le pouls sont affichés. Toutes les valeurs sont enregistrées en comptant vers le haut à partir de zéro.



## UTILISATION

L'ordinateur s'allume en appuyant brièvement sur l'écran ou en démarrant simplement l'entraînement et commence à enregistrer et à afficher toutes les valeurs.



Pour arrêter l'ordinateur, arrêtez simplement l'entraînement. L'ordinateur arrête toutes les mesures et passe en mode pause. Les dernières valeurs atteintes sont enregistrées pendant 60 secondes et à la reprise de l'entraînement, vous pouvez continuer l'entraînement à partir de ces valeurs.



Une fois l'entraînement terminé, un rapport d'entraînement s'affiche. Le temps d'entraînement requis, la distance et la consommation de calories y sont affichés. L'ordinateur s'éteindra automatiquement environ 4 minutes après la fin de l'entraînement.



### Ordinateurs LED intelligents :

Une pression sur l'écran allume l'écran. Chaque appui supplémentaire passe d'une fonction à l'autre. Si vous souhaitez afficher les valeurs en alternance, sélectionnez la fonction [ Scan ]. L'affichage passe ensuite d'une fonction à l'autre à intervalles d'environ 6 secondes. Un appui long (environ 2 secondes) met fin à l'entraînement.



En tournant la bague extérieure de l'ordinateur, vous pouvez augmenter ou diminuer le niveau de résistance. (32 niveaux)



Devenir pendant l'entraînement grâce à un anneau lumineux LED zones de résistance correspondantes affiché dans les couleurs suivantes :

Bleu (faible intensité 1-8),  
Vert (intensité moyenne 9-15),  
Jaune (intensité moyenne 16-23)  
et rouge (haute intensité 24-32).



## AFFICHAGES

### [ Scan ]:

Les valeurs actuelles de toutes les fonctions sont affichées les unes après les autres selon une alternance continue d'environ 6 secondes.



### [Cadence rpm]

Les tours par minute sont affichés.



### [Speed km/h]

La vitesse actuelle est affichée en kilomètres par heure.



### [Distance km]

L'état actuel des kilomètres parcourus est affiché.



### [Cal.Burn kcal]

Le nombre actuel de calories brûlées s'affiche.



### [Heart Rate bpm]

Le pouls actuel est affiché en battements par minute.



### [Time]

Le temps actuellement requis en minutes et secondes est toujours affiché en bas de l'écran.



## CONNECTIVITÉ APP

### KINOMAP APP

Sport, coaching, gaming et eSport sont les maîtres mots de l'application Kinomap. Cela contient de nombreux kilomètres de matériel filmique réel s'entraîner à l'intérieur comme si vous étiez à l'extérieur; Suivi des itinéraires et analyse de vos performances; Contenu de coaching; Mode multijoueur; nouveaux messages quotidiens; Courses officielles en salle et plus encore ...

#### Téléchargez l'APP et connectez-vous

Scannez le code QR adjacent avec votre smartphone / tablette ou utilisez la fonction de recherche sur le Playstore (Android) ou l'APP Store (IOS) pour télécharger l'application Kinomap. Inscrivez-vous et suivez les instructions de l'APP. Activez Bluetooth sur le smartphone ou la tablette et sélectionnez le gestionnaire d'appareils dans l'application, puis la catégorie de produit correspondante. Sélectionnez ensuite votre désignation de type à l'aide du logo du fabricant « Christopheit Sport » pour connecter l'équipement sportif. Selon l'équipement sportif, différentes fonctions sont enregistrées par l'APP via Bluetooth ou des données sont échangées.

**Attention!** L'application Kinomap propose une version d'essai gratuite pendant 14 jours. Vous pourrez alors décider si vous souhaitez poursuivre votre formation gratuitement avec la version de base ou utiliser toute la gamme de l'application Kinomap moyennant un supplément.

Les informations actuelles et les tarifs peuvent être trouvés à l'adresse suivante :

[www.kinomap.com](http://www.kinomap.com)



### AUTRES APPLICATIONS

**Fitshow** (Android und iOS app)

**Zwift** (Android und iOS app)

Utilisez la fonction de recherche sur le Playstore (Android) ou l'APP Store (IOS) pour télécharger l'application correspondante ou obtenir plus d'informations.

## RYTHME CARDIAQUE

### 1. Mesure du pouls sur la main

Le guidon a droite et gauche comportent chacune un capteur (pièces de contact métalliques.) Attention, veillez à ce que la paume de vos mains repose simultanément sur les capteurs, avec une pression normale. Dès que les pulsations sont enregistrées, un cœur apparaît en surbrillance à côté de l'affichage des pulsations. La mesure des pulsations à de guidon a qu'une valeur indicative. En effet, tout mouvement, frottement, la transpiration etc. peuvent entraîner des variations par rapport aux pulsations réelles. Chez certaines personnes, la mesure des pulsations peut être erronée. Si vous avez des difficultés avec la mesure du pouls manuel, nous vous recommandons d'utiliser un affichage externe du pouls avec ceinture cardio cardio et externe affichage. Cela peut être fait, par exemple, en utilisant une ceinture de fréquence cardiaque Bluetooth telle que celle de Christopheit Sport réf. 2209 peut être réalisé en intégrant la ceinture de fréquence cardiaque comme capteur supplémentaire dans une application d'entraînement, par exemple chez Kinomap.

**Respect!** Les systèmes de surveillance du rythme cardiaque peuvent être inexacts. Un exercice excessif peut causer de graves dommages ou la mort. À l'adresse suivante : Étourdissement / faiblesse Arrêtez immédiatement l'entraînement.

## NETTOYAGE, ENTRETIEN ET STOCKAGE DE L'EXERCICE

### 1. Nettoyage

Utilisez uniquement un chiffon humide pour le nettoyage. **Attention!** Ne jamais utiliser de benzène, de diluant ou autre agents de nettoyage agressifs pour le nettoyage de surface comme ce les dommages causés. L'appareil est uniquement pour un usage domestique privé et pour un usage intérieur appropriés. Gardez l'appareil propre et l'humidité de l'appareil.

### 2. Stockage

Branchez le bloc d'alimentation tout en entendant l'unité pour de 4 semaines de ne pas utiliser. Faire glisser le coulisseau de l'étriers vers le guidon et la tube de selle aussi profondément que possible dans le cadre. Choisissez un stockage à sec dans la maison et mettre un peu d'huile de pulvérisation pour les roulements de la pédale gauche et à droite, au fil du boulon de serrage du guidon, et sur les filets de la libération rapide. Couvrir le dispositif pour le protéger d'être décolorés par la lumière du soleil et de la poussière.

### 3. Entretien

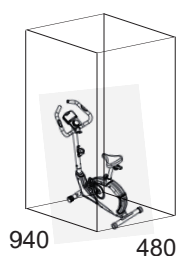
Nous recommandons toutes les 50 heures pour examiner les connexions à vis pour l'étanchéité, qui ont été préparés dans l'ensemble. Toutes les 100 heures de fonctionnement, vous devriez au peu d'huile de pulvérisation les roulements de la pédale gauche et à droite, au fil de la vis de fixation du guidon, et sur les filets de libération rapide.

## CORRECTIONS

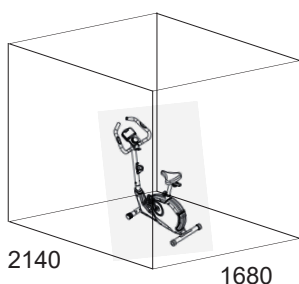
Si vous ne pouvez pas résoudre en utilisant les informations énumérées à l'dysfonctionnement, s'il vous plaît contactez votre revendeur ou fabricant.

Problème	Cause	Possible Solution
L'ordinateur ne s'allume pas en appuyant sur un bouton.	Aucun adaptateur de courant est insérée ou la prise n'est pas.	Vérifiez que l'adaptateur d'alimentation est correctement branché, éventuellement avec un autre consommateur si la prise de courant pour.
L'ordinateur ne compte pas et ne s'allume pas par le début de la formation d'un.	Manquant impulsion du capteur en raison de mauvais connecteur ou dissous.	Vérifiez le connecteur sur l'ordinateur et le connecteur dans le tube de support pour un bon ajustement.
L'ordinateur ne compte pas et ne s'allume pas par le début de la formation d'un.	Manquant impulsion du capteur en raison de la position incorrecte du capteur.	Dévissez le couvercle et vérifier la distance entre le capteur et l'aimant. Un aimant dans la manivelle est en regard du capteur, et doit avoir une distance de moins de <5mm.
Pas de lecture du pouls	Prise d'impulsion n'est pas branché.	Branchez le connecteur du câble d'impulsion séparée dans le connecteur approprié sur l'ordinateur.
Pas de lecture du pouls	PCapteur de pouls n'est pas connecté correctement.	Visser les capteurs cardiaques tactiles et vérifier l'. Les connecteurs sont correctement et que le câble d'éventuels dommages.

## BESOIN D'ESPACE DE FORMATION



2200  
**Centre d'entraînement en mm**  
 (Pour appareil et l'utilisateur)



2200  
**Surface libre en mm**  
 (Zone de la formation et de la zone de sécurité (tout autour 600mm))



## CONSIGNES GÉNÉRALES DE FORMATION

Les facteurs ci-après doivent être pris en compte pour la détermination de l'entraînement indispensable afin d'améliorer concrètement son physique et sa santé.

### INTENSITÉ

Le niveau d'effort physique pendant l'entraînement doit dépasser le point d'effort normal, sans dépasser le point de essoufflement et/ou épuisement. Une valeur de référence appropriée peut être l'impulsion. À chaque séance d'entraînement, la condition augmente et, par conséquent, les exigences d'entraînement doivent être ajustées. Cela est possible en allongeant la durée de la formation, en augmentant le niveau de difficulté ou en changeant le type de formation.

### FRÉQUENCE CARDIAQUE D'ENTRAÎNEMENT

Pour déterminer la fréquence cardiaque d'entraînement, vous pouvez procéder comme suit. Veuillez noter qu'il s'agit de valeurs indicatives. Si vous avez des problèmes de santé ou si vous n'êtes pas sûr, consultez un médecin ou un entraîneur de fitness.

#### 01 Calcul de la fréquence cardiaque maximale

La valeur d'impulsion maximale peut être déterminée de différentes manières, car l'impulsion maximale dépend de nombreux facteurs. Vous pouvez utiliser la formule standard pour le calcul (fréquence cardiaque maximale = 220 - âge). Cette formule est très générale. Il est utilisé dans de nombreux produits de sport à domicile pour déterminer la fréquence cardiaque maximale. Nous recommandons le formule de Sally Edwards. Cette formule calcule plus précisément la fréquence cardiaque maximale et tient compte du sexe, de l'âge et du poids corporel.

##### Formule de Sally Edwards:

###### Hommes:

Fréquence cardiaque maximale = 214 - (0,5 x âge) - (0,11 x poids)

###### Femmes:

Fréquence cardiaque maximale = 210 - (0,5 x âge) - (0,11 x poids)

#### 02 Calcul de la fréquence cardiaque d'entraînement

La fréquence cardiaque d'entraînement optimale est déterminée par l'objectif de l'entraînement. Des zones d'entraînement ont été définies pour cela.

##### Santé - Zone: Régénération et Compensation

**Convient aux:** Débutants / **Type d'entraînement:** entraînement d'endurance très léger / **Objectif:** récupération et promotion de la santé. Construire la condition de base.

**Fréquence cardiaque d'entraînement = 50 à 60% de la fréquence cardiaque maximale**

##### Métabolisme des graisses - Zone: Bases - Endurance Training 1

**Convient aux:** utilisateurs débutants et avancés / **Type d'entraînement:** entraînement d'endurance léger / **Objectif:** activation du métabolisme des graisses (brûlure de calories). amélioration des performances d'endurance.

**Fréquence cardiaque d'entraînement = 60 à 70% de la fréquence cardiaque maximale**

##### Aérobic - Zone: Bases - Endurance Training 1/2

**Convient aux:** débutants et avancés / **Type d'entraînement:** entraînement d'endurance modéré. / **Objectif:** Activation du métabolisme des graisses (brûlure de calories), améliorant les performances aérobies, Augmentation des performances d'endurance.

**Fréquence cardiaque d'entraînement = 70 à 80% de la fréquence cardiaque maximale**

##### Anaérobic - Zone: Bases - Endurance Training 2

**Convient aux:** sportifs confirmés et compétitifs / **Type d'entraînement:** entraînement d'endurance modéré ou entraînement par intervalles / **Objectif:** amélioration de la tolérance au lactate, augmentation maximale des performances.

**Fréquence cardiaque d'entraînement = 80 à 90% de la fréquence cardiaque maximale**

##### Compétition - Zone: Entraînement Performance / Compétition

**Convient aux:** sportifs et sportifs de haut niveau / **Type d'entraînement:** entraînement fractionné intensif et entraînement compétition / **Objectif:** amélioration de la vitesse et de la puissance maximales.

**Attention!** L'entraînement dans ce domaine peut entraîner une surcharge du système cardiovasculaire et nuire à la santé.

**Fréquence cardiaque d'entraînement = 90 à 100 % de la fréquence cardiaque maximale**

##### Exemple de calcul

Homme, 30 ans et poids 80 Kg. Je suis débutant et j'aimerais perdre du poids et augmenter mon endurance.

#### 01 : Impulsion maximale - calcul

Fréquence cardiaque maximale = 214 - (0,5 x âge) - (0,11 x poids)

Fréquence cardiaque maximale = 214 - (0,5 x 30) - (0,11 x 80)

Pouls maximum = environ 190 battements/min

#### 02 : Calcul de la fréquence cardiaque d'entraînement

En raison de mes objectifs et de mon niveau d'entraînement, la zone de métabolisme des graisses me convient le mieux.

Fréquence cardiaque d'entraînement = 60 à 70% de la fréquence cardiaque maximale

Fréquence cardiaque d'entraînement = 190 x 0,6 [60 %]

**Fréquence cardiaque d'entraînement = 114 battements/min**

Après avoir réglé votre fréquence cardiaque d'entraînement pour votre condition d'entraînement ou Une fois que vous avez identifié des objectifs, vous pouvez commencer à vous entraîner. La plupart de nos équipements d'entraînement d'endurance sont équipés de capteurs de fréquence cardiaque ou sont compatibles avec une ceinture de fréquence cardiaque. Ainsi, vous pouvez vérifier votre fréquence cardiaque pendant la surveillance les entraînements. Si le pouls ne s'affiche pas sur l'écran de l'ordinateur ou si vous souhaitez être prudent et vérifier votre pouls, qui pourrait s'afficher de manière incorrecte en raison d'éventuelles erreurs d'application ou similaires, vous pouvez utiliser les outils suivants :

- Mesure du pouls de manière conventionnelle (détection du pouls, par exemple au poignet et comptage des battements en une minute).
- Mesure de la fréquence cardiaque avec des appareils de mesure de la fréquence cardiaque appropriés et calibrés (disponibles dans les magasins de fournitures médicales).
- Mesure de la fréquence cardiaque avec d'autres produits tels que les cardiofréquencesmètres, les smartphones...

### FRÉQUENCE

La plupart des experts recommandent de combiner une alimentation saine, qui doit être adaptée en fonction de l'objectif d'entraînement, et de l'exercice physique trois à cinq fois par semaine. Un adulte normal a besoin de deux fois par semaine exercice pour maintenir son état actuel. Pour son Pour améliorer sa condition et modifier son poids corporel, il a besoin d'au moins trois séances d'entraînement par semaine. reste idéal bien sûr, une fréquence de cinq séances d'entraînement par semaine.

### PROGRAMMATION DE L'ENTRAÎNEMENT

Chaque séance d'entraînement doit comprendre trois phases d'entraînement: „phase d'échauffement“, „phase d'entraînement“ et „phase de récupération“. Dans la „phase d'échauffement“, la température corporelle et l'apport d'oxygène doivent être augmentés lentement. Cela est possible grâce à des exercices de gymnastique sur une période de cinq à dix minutes. Après ça devrait la « phase d'entraînement » proprement dite commence. La charge d'entraînement doit être conçue en fonction de la fréquence cardiaque d'entraînement. Afin de faciliter la circulation après la «phase d'entraînement» et d'éviter des courbatures ou des muscles noués, la «phase d'entraînement» doit être suivie d'une «phase de ralentissement». Celle-ci devrait englober des exercices d'élongation et/ou de la gymnastique sans forcer, et ce entre cinq et dix minutes.

**Exemple - exercices d'étirement pour les phases d'échauffement et de récupération.** Commencez votre échauffement en marchant sur place pendant au moins 3 minutes puis effectuer les exercices de gymnastique suivantes à l'organisme pour la phase de formation pour se préparer en conséquence. Les exercices ne faites pas trop et que dans la mesure fonctionnent jusqu'à une légère résistance sentir. Cette position va tenir quelque chose.



Atteindre avec votre main gauche derrière votre tête vers l'épaule droite et tirez avec la main droite légèrement au coude gauche. Après 20sec. Mettez bras



Asseyez-vous avec une jambe allongée sur le sol et se pencher en avant et essayer d'atteindre le pied avec vos mains. 2 x 20sec.



Penchez-vous aussi loin que possible et laissez vos jambes presque tendues. Montrez-le avec vos doigts dans la direction de l'orteil. 2 x 20sec.



Agenouillez-vous dans une grande fente avant et vous soulevez avec vos mains sur le sol. Appuyez sur le bassin vers le bas. Changer après 20 jambe sec.

### MOTIVATION

Un entraînement régulier est la clef de la réussite de votre programme. Vous devriez prévoir votre entraînement à heure fixe chaque jour et vous y préparer mentalement. Il est primordial d'être de bonne humeur au moment de l'entraînement et de ne pas perdre l'objectif visé. Jour après jour, en vous entraînant continuellement, vous verrez les progrès accomplis et votre objectif se rapprocher progressivement.

# LISTE DES PIÈCES- LISTE DES PIÈCES DE RECHANGE

Désignation - No. de commande.: **ET 3.0 - 2406 / ET 3.1 - 2407 / ET 3.2 - 2408**  
 Caractéristiques version du: **21.10.2024**  
 Dimension environ [cm]: L 94 x B 48 x H 132 cm  
 Besoins en espace [m<sup>2</sup>]: 2,5 m<sup>2</sup>  
 Poids du produit [kg]: 23 kg  
 Poids maximal de l'utilisateur. [kg]: 120 kg

## PROPRIÉTÉS

- Système de freinage magnétique
- Régulation de résistance 32 niveaux contrôlés par ordinateur
- Volant d'environ 7 kg
- Selle réglable horizontalement et verticalement
- Mesure des pulsations à guidon
- Pied bouche avec réglage en hauteur, roues de transport
- Porte-bouteille d'eau
- Inclinaison du guidon réglable
- Ordinateur intelligent à LED avec affichage de zone pour la résistance et: temps, vitesse, distance, RPM, ODO, consommation calorique approximative et pouls.
- Connexion Bluetooth pour l'application Kinomap (IOS et Android)
- Support pour tablette/smartphone
- Adaptateur secteur

## REMARQUES

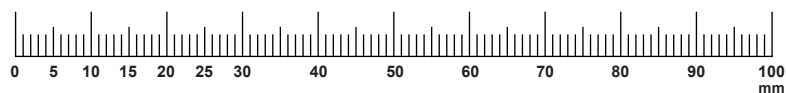
Si une pièce n'est pas correcte, s'il manque une pièce ou si vous avez besoin d'une pièce de rechange à l'avenir, veuillez vous adresser à:

**Top-Sports Gilles GmbH**  
 Friedrichstraße 55, 42551 Velbert  
 www.christopeit-sport.com  
 Telefon: +49 (0)20 51 / 60 67-0  
 Telefax: +49 (0)20 51 / 60 67-44  
 e-mail: info@christopeit-sport.com

**Ce produit à seulement pour le domaine de sport de maison privé de manière souvenue et non pour l'utilisation industrielle ou commerciale convenable. Utilisation de sport de maison la classe H/C.**

Schéma N°	Désignation	Dimensions en mm	Quantité Unités	Monté sur schéma n°	Numéro ET
1L	Pédale gauche	9/16"	1	3L	33-1107-14-BT
1R	Pédale droite	9/16"	1	3R	33-1107-15-BT
2	Capuchon		2	3	36-9840-15-BT
3L	Pédalier gauche	9/16"	1	1L+53	33-2406-06-SW
3R	Pédalier droite	9/16"	1	1R+53	33-2406-07-SW
4	Anneau de capotage pour ET 3.0 (2406)		2	7	36-2406-06-BT
4	Anneau de capotage pour ET 3.1 (2407)		2	7	36-2407-06-BT
4	Anneau de capotage pour ET 3.2 (2408)		2	7	36-2407-06-BT
5	Vis cruciforme	M4x15	10	7+39	39-9909-SW
6	Vis cruciforme	M4x20	14	7+39	36-9825339-BT
7L	Capotage gauche pour ET 3.0 (2406)		1	7R+26	36-2406-01-BT
7L	Capotage gauche pour ET 3.1 (2407)		1	7R+26	36-2407-01-BT
7L	Capotage gauche pour ET 3.2 (2408)		1	7R+26	36-2408-01-BT
7R	Capotage droite pour ET 3.0 (2406)		1	7L+26	36-2406-02-BT
7R	Capotage droite pour ET 3.1 (2407)		1	7L+26	36-2407-02-BT
7R	Capotage droite pour ET 3.2 (2408)		1	7L+26	36-2408-02-BT
8	Capuchon excentrique		2	9	36-1321-07-BT
9	Tube de pied arrière		1	26	33-2406-05-SW
10	Vis de blocage	M8x65	4	9+15	39-10001
11	Rondelle intercalaire	8//19	8	10+38	39-9966
12	Rondelle élastique bombée	pour M8	8	10+38	39-9864-SW
13	Écrou à bride	M8	4	10+38	39-9900-SW
14	Chapeaux finaux avec roulette de transport		2	15	36-2403-12-BT
15	Tube de pied avant		1	26	33-2406-09-SW
16	Clip de sécurité	C17	2	53	36-9805-32-BT
17	Roulement à billes	6003Z	2	53	39-9999
18	Courroie trapézoïdale	360J	1	21+63	36-1104-07-BT
19	Ecrou d'axe	M10x1	2	21	36-1721-12-BT
20	Tendeur de courroie		2	21+26	39-10000
21	Volant cinétique		1	26	33-2406-08-SI
22	Ecrou autobloquant	M8	5	24,36+38	39-9918-CR
23	Aimant		1	63	36-1122-23-BT
24	Support de galet tendeur		1	26	33-2406-07-SI
25	Rouleau tendeur		1	24	36-9211-28-BT
26	Cadre de base		1	9+15	33-2406-01-SW
27	Câble de capteur		1	40	36-2406-06-BT
28	Vis cruciforme	M3x15	1	40	39-10127-SW
29	Libération rapide		1	26	36-9211-18-BT
30	Insert en plastique		1	26	36-2403-11-BT
31	Tube d'appui de la selle		1	26+35	33-2406-04-SW

Schéma N°	Désignation	Dimensions en mm	Quantité Unités	Monté sur schéma n°	Numéro ET
32	Écrou à poignée étoile		1	35	36-2403-05-BT
33	Rondelle	8//16	5	24,36+38	36-9962-CR
34	Bouchon ovale		2	35	36-2403-10-BT
35	Traîneau à selle		1	31	33-2403-07-SW
36	Selle		1	35	36-1302-04-BT
37	Vis cruciforme	M4x15	6	14+47	39-10127-SW
38	Vis à six pans creux	M8x20	5	24+45	39-9888
39L	Capotage gauche avant pour ET 3.0 (2406)		1	26+39R	36-2406-04-BT
39L	Capotage gauche avant pour ET 3.1 (2407)		1	26+39R	36-2407-04-BT
39L	Capotage gauche avant pour ET 3.2 (2408)		1	26+39R	36-2408-04-BT
39R	Capotage droite avant pour ET 3.0 (2406)		1	36+39L	36-2406-05-BT
39R	Capotage droite avant pour ET 3.1 (2407)		1	36+39L	36-2407-05-BT
39R	Capotage droite avant pour ET 3.2 (2408)		1	36+39L	36-2408-05-BT
40	Support de capteur		1	26+27	36-9808-10-BT
41	Câble servomoteur		1	44+47	36-2406-07-BT
42	Ecrou d'axe	M10x1,25	2	53	39-9820-SW
43	Câble		1	21+47	36-2406-08-BT
44	Câble de connexion		1	41+54	36-2406-09-BT
45	Tube d'appui du guidon		1	26	33-2406-02-SW
46	Porte-bouteille		1	45	36-2403-07-BT
47	Servo moteur		1	26	36-2406-10-BT
48	Prise de branchement secteur		1	7L+41	36-2406-11-BT
49	Protection des câbles		1	45	36-9134-22-BT
50	Vis cruciforme	M5x12	2	54	39-9903-SW
51	Câble de poulx		2	56	36-2406-12-BT
52L	Sangle de pédale gauche		1	1L	36-9308-12-BT
52R	Sangle de pédale droite		1	1R	36-9308-10-BT
53	Axe de pédalier		1	3+63	33-2403-12-SW
54	Ordinateur pour ET 3.0 (2406)		1	45	36-2406-03-BT
54	Ordinateur pour ET 3.1 (2407)		1	45	36-2407-03-BT
54	Ordinateur pour ET 3.2 (2408)		1	45	36-2407-03-BT
55	Revêtement de guidon		2	61	36-2406-13-BT
56	Unité à poignée de mesure du poulx		2	51+61	36-1302-11-BT
57	Bouchon ronde		2	61	36-9211-21-BT
58	Carénage de guidon		1	61	36-9211-09-BT
59	Tube d'espacement		1	60	36-2406-14-BT
60	Vis de blocage du guidon		1	45	36-9211-16-BT
61	Guidon		1	45	33-2406-03-SW
62	Ressort de support de tension		1	24+26	36-2403-15-BT
63	Disque de manivelle de pédale		1	53	36-2406-15-BT
64	Ecrou autobloquant	M6	4	66	39-9816-VC
65	Rondelle	6//12	4	66	39-10007-CR
66	Vis de tête hexagonal	M6x20	4	53+63	39-10120
67	Adaptateur secteur	12V=DC/1A	1	48	36-2406-17-BT
68	Rondelle	8//25	1	32	39-9810
69	Clé Allen	6	1		36-9107-27-BT
70	Multi-clé		1		36-9107-28-BT
71	Notice de montage et d'utilisation		1		36-2406-18-BT



Pagina	Inhoud
36	Belangrijke aanbevelingen en veiligheidsinstructies
37-39	Montagehandleiding
40	Opstappen, gebruiken & afstappen
41-42	Computer omschrijving
43	Reiniging, onderhoud en opslag van de hometrainer
43	Fixes
44	Algemene trainingsinstructies
45-46	Stuklijst – lijst met reserveonderdelen
58	Conformiteitsverklaring
59	Geëxplodeerde tekening

Wij willen u van harte gelukwensen met de aanschaf van uw hometrainer en hopen dat u hier veel plezier aan zult beleven. Neem a.u.b. de instructies en aanwijzingen uit deze montage- en bedieningshandleiding in acht en volg deze op. Bij eventuele vragen kunt u natuurlijk altijd contact met ons opnemen.

**Top-Sport Gilles GmbH**



## BELANGRIJKE AANBEVELINGEN EN VEILIGHEIDSINSTRUCTIES

Onze producten werden in principe door de door de TÜV (Technische Keuringsdienst) gecontroleerd en voldoen bijgevolg aan de actuele, hoogste veiligheidsnorm. Dit feit impliceert echter niet dat de hierna volgende beginselen niet strikt in acht genomen moeten worden. In geval van een reparatie, vraag advies aan uw handelaar.

**1.** Het toestel nauwkeurig in overeenstemming met de montage-instructies opbouwen en uitsluitend de voor de opbouw van het toestel bijgevoegde, specifiek voor het toestel bestemde onderdelen gebruiken. Vóór de eigenlijke opbouw de volledigheid van de levering aan de hand van de leveringsnota ende volledigheid van de kartonnen verpakking aan de hand van de montagestaps van de montage-instructies en van de gebruiksaanwijzing controleren.

**2.** Voor het eerste gebruik en met regelmatige tussenpozen (ongeveer iedere 50 Bedrijfsuren) de dichtheid van alle schroeven, moeren en andere controleer de aansluitingen en de toegang assen en verbindingen met een aantal behandel smeermiddel zodat het veilig is voor gebruik van de apparatuur wordt gewaarborgd. Bekijk vooral het zadel en het stuur correctie voor stevig positie.

**3.** Het toestel op een droge, effen plaats installeren en het toestel tegenvochtigheid en vocht beschermen. Oneffenheden van de vloer dienen doorgepaste maatregelen op de vloer en, voor zover beschikbaar bij dit toestel, door daarvoor bestemde, regelbare onderdelen van het toestel geneutraliseerd te worden. Het contact met vochtigheid en vocht dient uitgesloten te worden.

**4.** Voor zover de opstellingsplaats in het bijzonder tegen drukplaatsen, verontreiniging en dergelijke beschermd moet worden, een geschikt, slipvrij support (bijvoorbeeld rubberen mat, houten plaat of dergelijke) onder het toestel leggen.

**5.** Vóór het begin van de training alle voorwerpen binnen een omtrek van 2 meter rond het toestel verwijderen.

**6.** Voor de reiniging van het toestel geen agressieve reinigingsmiddelen gebruiken. Voor de opbouw en voor eventuele herstellingen uitsluitend het respectievelijk bijgeleverde of geschikte, eigen gereedschap gebruiken. Residu door het lassen aan het toestel dient onmiddellijk verwijderd te worden zodra de training beëindigd werd.

**7. Waarschuwing!** In geval van een ondeskundige en bovenmatige training zijn nadelige gevolgen voor de gezondheid mogelijk. Vóór het begin van een doelgerichte training dient daarom een geschikte geneesheer te worden geraadpleegd. Deze geneesheer kan bepalen, aan welke maximale belasting (impulsie, watt, duur van de training enz.) men zich mag blootstellen, en nauwkeurige inlichtingen met betrekking tot een correcte lichaamshouding bij de training, de doelstellingen van de training en de voeding geven. Er mag niet na uitgebreide maaltijden getraind worden.

**8.** Met het toestel slechts trainen wanneer het foutloos functioneert. Vooreventuele herstellingen uitsluitend van originele reserveonderdelen gebruikmaken. **Waarschuwing!** Vervang versleten onderdelen onmiddellijk engebruik het apparaat niet zolang het niet gerepareerd is.

**9.** Bij de instelling van verstelbare onderdelen op respectievelijk de correcte positie of de gemarkeerde, maximale instelpositie alsook op een reglementair voorgeschreven positie letten.

**10.** Voor zover in de gebruiksaanwijzing niet anders beschreven, mag het toestel met het oog op de training uitsluitend door één persoon gebruikt worden. De totale uitoefening tijd mag niet hoger dan 45 min/dagelijks.

**11.** Er moeten trainingskledij en schoenen gedragen worden, die voor een fitness training met het toestel geschikt zijn. De kleding moet zodanig zijn, dat deze omwille van de vorm

(bijvoorbeeld lengte) ervan tijdens de training niet kan blijven hangen. De trainingschoenen moeten in overeenstemming met het trainingstoestel gekozen worden, uw voeten in principe een vastepassing geven en een slipvrije zool hebben.

**12. Waarschuwing!** Wanneer duizeligheid, misselijkheid, borstpijn en andere abnormale symptomen ondervonden worden, de training vroegtijdig beëindigen en u tot een geschikte geneesheer wenden.

**13.** Over het algemeen geldt dat sporttoestellen geen speelgoed zijn. Ze mogen daarom uitsluitend in overeenstemming met de bepalingen en door op gepaste wijze geïnformeerde en geïnstrueerde personen gebruikt worden.

**14.** Personen zoals kinderen, mindervaliden en gehandicapten mogen het toestel uitsluitend gebruiken in bijzijn van een tweede persoon, die hulp kan verlenen en instructies kan geven. Het gebruik van het toestel door kinderen zonder toezicht dient door gepaste maatregelen te worden uitgesloten.

**15.** Er dient op gelet te worden dat de trainer en andere personen zich nooit met één of ander lichaamsdeel binnen het bereik van nog in beweging zijnde onderdelen begeven of bevinden.

**16.** Dit produkt kan aan het einde van de levensduur niet via het gewone huisafval worden afgevoerd, maar dient naar een verzamelpunt voor recycling elektrische apparaten gebracht te worden. Het symbool op het produkt, de gebruiksaanwijzing, of de verpakking wijst u daarop. De grondstoffen zijn volgens hun kenmerken verwerkbaar. Met de verwerking, van deze oude apparaten, doet u een bijdrage aan de bescherming van ons milieu. Vraagt u bij de gemeente naar de desbetreffende verwerkingsplaats.

**17.** De verpakkingsmaterialen, lege batterijen en onderdelen van het toestel omwille van het milieu niet samen met het huishoudelijk afval evacueren, maar in daarvoor bestemde opslagtanks werpen of op geschikte inzamelpunten afgeven.

**18.** Bij dit toestel betreft het een van de snelheid afhankelijk toestel. Dit betekent dat het prestatievermogen toeneemt wanneer het toerental hoger is. Omgekeerd geldt hetzelfde.

**19.** Het toestel is met een 32-trappige weerstandsinstelling uitgerust. Deze maakt respectievelijk een verlaging en een verhoging van de remweerstand en daardoor van de trainingsbelasting mogelijk. Daarbij leidt het draaien van de instelknop van de weerstandsinstelling in de richting van niveau 1 tot een verlaging van de remweerstand en daardoor van de trainingsbelasting. Het draaien van de instelknop van de weerstandsinstelling in de richting van niveau 32 leidt tot een verhoging van de remweerstand en daardoor van de trainingsbelasting.

**20.** De toegelaten maximale belasting (= lichaamsgewicht) werd op 120 kg bepaald.

**21.** De montage- en bedieningsinstructies worden als onderdeel van het product beschouwd. Deze documentatie moet worden met gegeven bij het verkopen of doorgeven van het product.

## MONTAGEHANDLEIDING

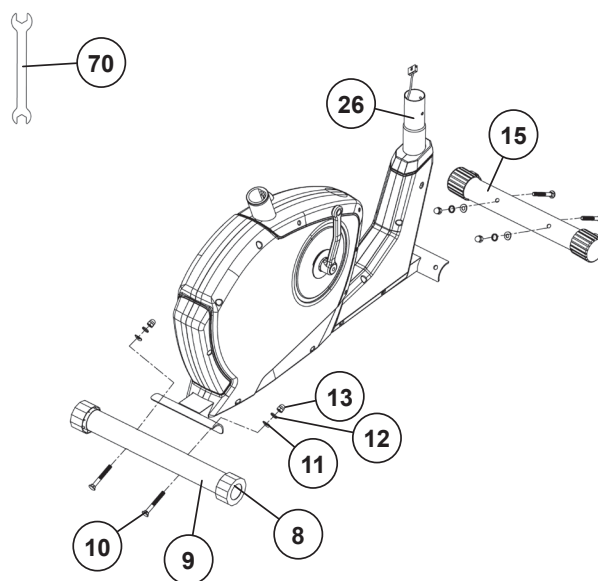
Neem alle losse onderdelen uit de verpakking, leg deze op de grond en bruto controleer aan de hand van de montageen steps of alle onderdelen aanwezig zijn. Hierbij moet er op worden gelet dat een aantal onderdelen rechtstreeks met het onderstel zijn verbonden en voormonteerd zijn. Het voor de montage benodigde schroefmateriaal bevindt zich op de te monteren onderdelen. Hierdoor kunt het apparaat gemakkelijker en sneller monteren. **Montage tijd: 30 - 40 min.**

### STAP 1

#### Montage van de voorste en achterste voetbuis (15+9) op het frame (26).

1. De schroeven (10) en telkens twee onderlegplaatjes (11), veerringen (12) en moeren (13) binnen handbereik naast het voorste en achterste deel van het frame (26) leggen.
2. De voetbuizen (15+9) in de opnamestukken op het frame (26) leggen en zodanig uitlijnen dat de gaten van de opnamestukken en van de voetbuizen (15+9) overeenstemmen. De achterste voetbuis (9) is met de endkappen met hoogtecompensatie (8) gemonteert.
3. Een bout (10) door elk boorgat steken.
4. De uiteinden van de bouten (10) voorzien van een tussenring (11) en een veerring (12) en vastschroeven met een moer (13).

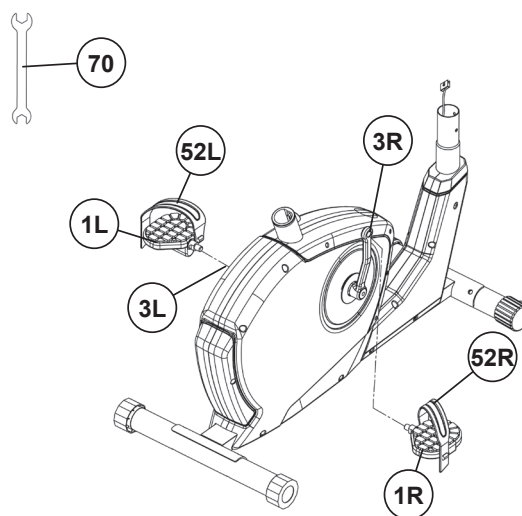
**(Let op!** Op een willekeurig moment kunnen oneffenheden in de vloer, waarop het toestel voor het trainen wordt geplaatst, door het verdraaien van de excentrische doppen (8) worden gecompenseerd.)



### STAP 2

#### Montage van de rechter en linker trapper (1L+1R) op de pedaalkruk (3L+3R).

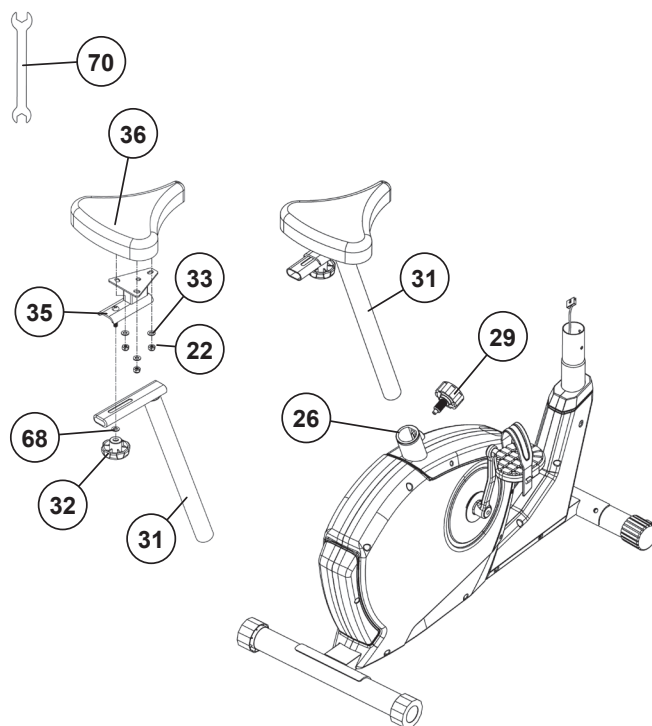
1. De trappers en pedaalvastzetbanden worden met „R“ voor rechts en „L“ voor links aangeduid.
2. De rechter trapper (1R) in het schroefdraadgat op de rechterzijde van de pedaalkruk (3R) draaien en stevig vastdraaien. **(Let op!** Rechts en links is vanuit de kijkrichting gezien, wanneer men op het apparaat staat en traint. Bovendien moet erop worden gelet, dat het draadeind van de rechter trapper in wijzerrichting in het schroefdraadgat van de pedaalkruk is gedraaid.)
3. De linker trapper (1L) in het schroefdraadgat op de linkerzijde van de pedaalkruk (3L) draaien en stevig vastdraaien. **(Let op!** Het schroefdraadgat van de linker trapper moet tegen de wijzerrichting in in het schroefdraadgat van de pedaalkruk worden gedraaid.)
4. Vervolgens monteert u de pedaalvastzetbanden links en rechts (52L+52R) aan de desbetreffende trappers (1L+1R). Het kleine aantal gaten in de pedaalbevestigingsriemen moet aan de binnenkant van het pedaal worden bevestigd.



### STAP 3

#### Montage van het zadel (36) en de zadelsteunbuis (31).

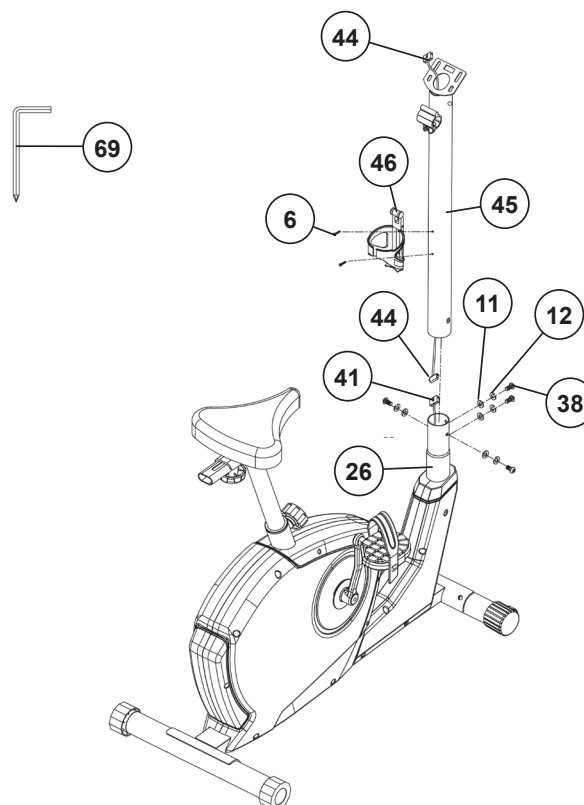
1. Het zadel (36) met het zitvlak naar onderen neerleggen.
2. De bevestigingsschijf van de zadelglijder (35) op de bovenliggende achterzijde van het zadel (36) bevestigen. De schroefdraadgaten op de achterzijde van het zadel moeten door de betreffende gaten in de bevestigingsschijf van de zadelsteunbuis (35) steken.
3. Op de schroefdraadstukken de onderlegplaatjes (33) steken en de moeren (33) aanbrengen en vast aantrekken.
4. Legt de zadelglijder (35) in de houder aan het zadelsteunbuis (31) en bevestigt u deze in de gewenste horizontale positie met de stervormige greep schroef (32) en de onderlegplaatje (68).
5. De zadelsteunbuis (31) in de daarvoor voorziene opname van het frame (26) steken en in de gewenste positie door middel van de snelslot (29) vastzetten. **(Opgepast!** Om de snelslot (29) in te draaien moeten het de tap in het frame (26) en één van de gaten in de zadelsteunbuis (31) boven elkaar staan. Bovendien moet erop gelet worden dat de zadelsteunbuis (31) niet over de gemarkeerde, maximum instelpositie uit het frame getrokken wordt. De instelling van de zadelsteunbuis kan later willekeurig veranderd worden).



### STAP 4

#### Montage van de stuurbuis (45) aan het onderstel (26).

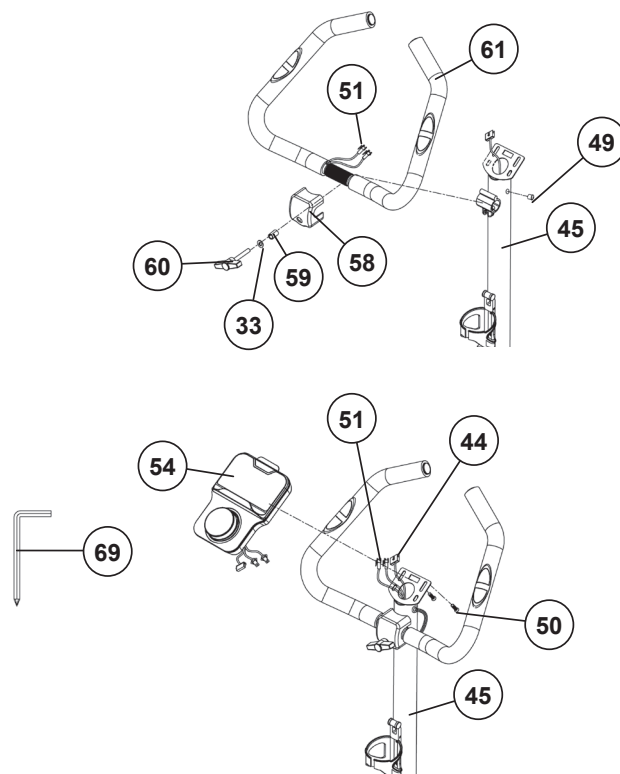
1. Pak de stuurbuis (45) waarin de computerkabel (44) al geplaatst is. Verbind de stekker voor de computerkabel (44) die uit de onderkant van de stuurbuis (45) steekt met de bijbehorende stekker voor de stelmotorkabel (41) die uit het onderstel (26) steekt. **(Waarschuwing!** Het uiteinde van de computerkabel (44) dat boven uit de steunbuis (45) steekt, mag niet in de buis worden gestoken omdat het nog nodig is voor verdere montage).
2. Plaats de stuurbuis (45) in de bijbehorende buis van het onderstel (26). Let hierbij op dat de gemaakte kabelverbindingen niet bekneld raken. Schuif de kabelverbinding langzaam naar onderen in de buis van het onderstel wanneer u de stuurbuis (45) plaatst. Schroef de stuurbuis (45) m.b.v. bouten (38), veerringen (12) en onderlegplaatjes (11) op het frame (26).
3. Leid de flessenhoudert (46) naar de stuurbuis (45) en lijn deze zo uit dat het gatenpatroon overeenkomt. Schroef de schroeven (6) in de schroefdraadgaten van de steunbuis (45) en draai ze stevig vast.



### STAP 5

#### Montage van de computer (54) en de stuur (61) aan de stuurbuis (45).

1. Leid het stuur (61) naar de geopende stuurbevestiging op de steunbuis (45) en sluit vervolgens de stuurbevestiging over het stuur (61). Leid vervolgens de twee pulskabels omhoog door de openingen op de steunbuis. Neem hiervoor de kabelbescherming (49) uit de steunbuis (45), plaats de impuls-kabel (51) en plaats de kabelbescherming (49) met impuls-kabel (51) terug.
2. Plaats de stuur bekleiding (58) aan de stuurhouder ob de stuur (45).
3. Plaats u een Afstandstuk (59) en een tussenring (33) op de stuurgreep schroef (60) en hiermee bevestigd u het stuur (61) in de gewenste positie op stuurbuis (45).
4. Steek de stekker van de computerkabel (44) en de pols kabel (51), die aan de bovenzijde uit de stuurbuis (45) steekt, in de kabel bus aan de achterzijde van de computer (54). De pulskabels hebben dezelfde stekker aansluitingen en daarom is geen specifieke toewijzing nodig.
5. Plaats de computer (54) bovenop de de stuursteunbuis (45) zonder de kabels mee te knijpen en bevestigd u deze met de schroef (50). De schroeven (50) bevinden zich aan de achterzijde van de computer.



### STAP 6

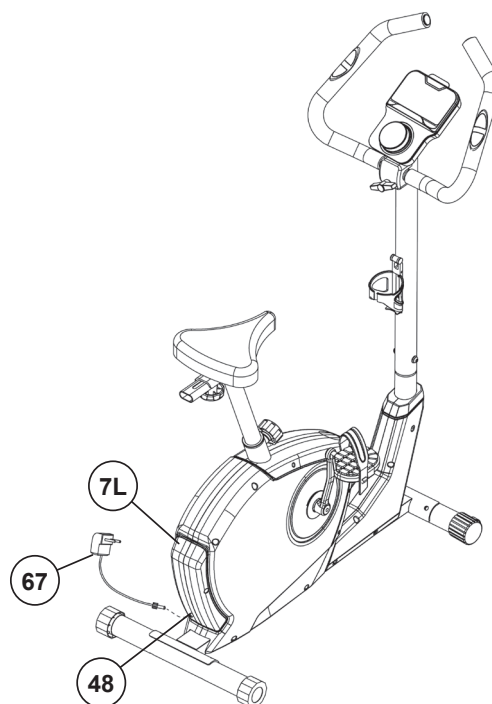
#### De voeding aansluiten (67).

1. Steek de stekker van de voedingseenheid (67) in de overeenkomstige aansluiting (48) aan de achterkant van het paneel (7L).
2. Sluit vervolgens de voedingseenheid (67) aan op een correct geïnstalleerd stopcontact (230V~/50Hz).

### CONTROLE

1. Alle schroef- en stekkerverbindingen op een correcte montage en juiste werking controleren. Daarmee is de montage beëindigd.
2. Wanneer alles in orde is, met lichte weerstandinstellingen vertrouwd raken met het apparaat en de individuele instellingen vastzetten.

**Opmerking:** De gereedschapsset en de gebruiksaanwijzing a.u.b. zorgvuldig bewaren, omdat u ze wellicht later voor een reparatie of het bestellen van reserveonderdelen nodig heeft.



## OPSTAPPEN, GEBRUIKEN & AFSTAPPEN

### Aanpassen – Hoogte zadel

Voor een effectieve workout, dient het zadel op de juiste hoogte te zijn afgesteld. Tijdens het trappen, dienen Uw knieën licht gebogen te zijn wanneer de pedalen in de verste positie staan. Om de juiste zitpositie in te stellen, draait u de snelslot (29) los en trekt u vervolgens het zadel met de zitsteunbuis (31) in de gewenste zitpositie. Zet deze positie vervolgens weer goed vast met behulp van de snelslot (29).

### Belangrijk

Zorg ervoor dat de snelslot (29) goed vastgedraaid is. Trek de zitbuis (31) niet voorbij de maximale positie uit en pas geen enkele positie aan terwijl u op het trainingsapparaat zit.

### Stuur aanpassing

Om de stuur af te stellen, draait u eenvoudig de stuurschroef (60) los totdat de stuur in de gewenste positie kan worden gebracht en draait u deze na het afstellen weer vast.

### Transport

Aan de voorzijde (15) bevinden zich twee rollers (14). Om het apparaat te verplaatsen kunt u de achterzijde van het apparaat optillen en sturen naar waar u wilt om het te plaatsen of te stallen.

### Opstappen

Nadat u de zitting op de juiste hoogte hebt afgesteld, plaatst u uw voet op de voetsteun, onder het riempje en houdt het handvat stevig vast. Probeer uw gewicht nu op deze voet te brengen en tegelijkertijd uw andere been over het apparaat te zwaaien en aan de andere kant uw voet ook op het pedaal te plaatsen. U bevindt zich nu in de juiste houding om de training te beginnen.

### Gebruik

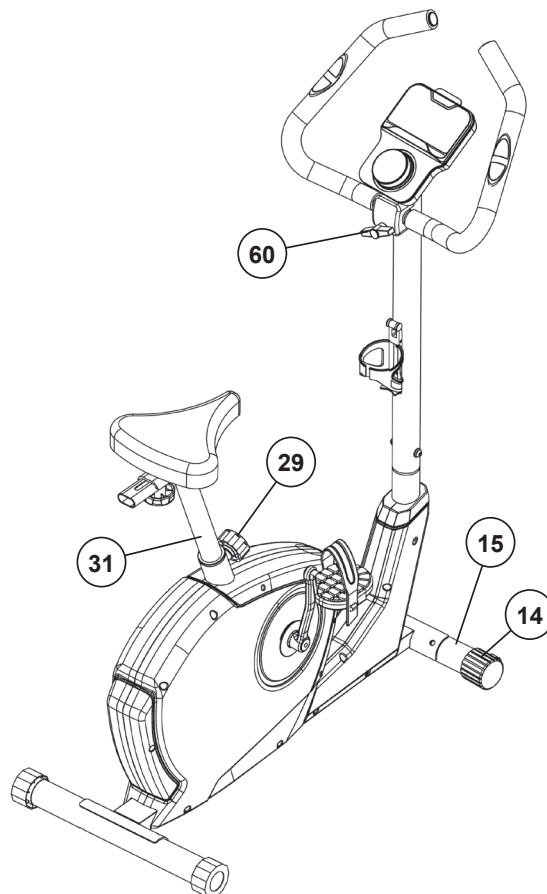
Houdt met beide handen het handvat vast en houdt beide voeten op de pedalen, en onder de riempjes van beide pedalen. Fiets op het apparaat door de pedalen afwisselend met uw voeten te bewegen. U kunt de snelheid waarmee u fietst en/of de weerstand verhogen om de intensiteit van de workout te verhogen.

### Afstappen

Verminder de trapsnelheid tot het apparaat tot stilstand komt. Houdt met uw linkerhand het handvat stevig vast, terwijl u uw voet over het apparaat zwaait en op de grond plaatst. Hierna kunt u met uw andere voet afstappen.

Dit trainingsapparaat is een stationair apparaat en simuleert fietsen, zonder hierbij de gewrichten te overbelasten, waardoor het risico op blessures lager is.

Oefeningen op dit apparaat bieden de mogelijkheid van een vloeiende, non-impact workout die afhankelijk van de ingestelde weerstand lichter of zwaarder kan zijn. U zult de spieren van zowel uw boven- als uw onderlichaam versterken en het uithoudingsvermogen en algehele conditie verbeteren.





De meegeleverde computer biedt het grootste trainingscomfort. Vanaf het begin van de training worden de tijd, het toerental, de snelheid, het geschatte calorieverbruik, de afstand en de hartslag weergegeven. Alle waarden worden geregistreerd vanaf nul.



## BEDIENEN

Door kort op het display te drukken of door simpelweg met trainen te beginnen, wordt de computer ingeschakeld en begint alle waarden te registreren en weer te geven.



Om de computer te stoppen, stopt u gewoon met trainen. De computer stopt alle metingen en gaat in de pauzmodus. De laatst behaalde waarden worden 60 seconden bewaard en wanneer de training wordt hervat kun je vanaf deze waarden verder trainen.



Na voltooiing van de training wordt een trainingsrapport weergegeven. Daar worden de benodigde trainingstijd, afstand en calorieverbruik weergegeven. De computer wordt ongeveer 4 minuten nadat u klaar bent met trainen automatisch uitgeschakeld.



### Slimme LED-computers:

Door op het display te drukken wordt het display ingeschakeld. Elke volgende druk verandert van de ene functie naar de volgende. Als u de waarden afwisselend wilt weergeven, selecteert u de functie [Scan]. Vervolgens wisselt het display met tussenpozen van ca. 6 seconden van de ene functie naar de andere. Door lang indrukken (ca. 2 seconden) wordt de training beëindigd.



Door aan de buitenste ring op de computer te draaien, kunt u het weerstandsniveau verhogen of verlagen. (32 niveaus)



Word tijdens de training middels een LED-lichtring overeenkomstige weerstandszones weergegeven in de volgende kleuren:

Blauw (lage intensiteit 1-8),  
Groen (gemiddelde intensiteit 9-15),  
Geel (gemiddelde intensiteit 16-23)  
en rood (hoge intensiteit 24-32).



## WEERGAVE.

### [Scan]:

De huidige waarden van alle functies worden achter elkaar weergegeven in een continue afwisseling van ca. 6 seconden.



### [Cadence rpm]

Het aantal omwentelingen per minuut wordt weergegeven.



### [Speed km/h]

De huidige snelheid wordt weergegeven in kilometer per uur.



### [Distance km]

De huidige status van de afgelegde kilometers wordt weergegeven.



### [Cal.Burn kcal]

Het huidige aantal verbrande calorieën wordt weergegeven.



### [Heart Rate bpm]

De huidige hartslag wordt weergegeven in slagen per minuut.



### [Time]

De momenteel benodigde tijd in minuten en seconden wordt altijd onderaan het display weergegeven.



## APP-CONNECTIVITEIT

### KINOMAP APP

Sport, coaching, gaming en eSport zijn de sleutelwoorden van de Kinomap-app. Hierin zitten vele kilometers echt filmmateriaal binnen te oefenen alsof je buiten bent; Traceren van routes en analyse van uw prestaties; Coaching inhoud; Multiplayer-modus; nieuwe berichten dagelijks; Officiële indoorwedstrijden en meer ...

#### Download de APP en maak verbinding

Scan de naastliggende QR-code met je smartphone / tablet of gebruik de zoekfunctie in de Playstore (Android) of APP Store (IOS) om de Kinomap APP te downloaden. Registreer en volg de instructies in de APP. Activeer Bluetooth op de smartphone of tablet en selecteer in de app apparaatbeheer en daar vervolgens de juiste productcategorie. Selecteer vervolgens uw typeaanduiding met behulp van het fabrikantlogo "Christopeit Sport" om de sportuitrusting aan te sluiten. Afhankelijk van de sportuitrusting worden door de APP via Bluetooth verschillende functies opgenomen of worden gegevens uitgewisseld.

**Let op!** De Kinomap-app biedt een gratis proefversie van 14 dagen. Vervolgens kunt u beslissen of u gratis wilt blijven trainen met de basisversie of tegen betaling gebruik wilt maken van het volledige aanbod van de Kinomap-app.

Actuele informatie en tarieven vindt u op:  
[www.kinomap.com](http://www.kinomap.com)



### ANDERE APPS

**Fitshow** (Android und iOS app)

**Zwift** (Android und iOS app)

Gebruik de zoekfunctie in de Playstore (Android) of APP Store (IOS) om de betreffende app te downloaden of meer informatie te krijgen.

### HARTSLAG

#### 1. Handpulsmeting

In het linkse en rechtse stuurgedeelte is telkens een metalen contactplaat, de voelers, voorzien. Gelieve erop te letten dat steeds beide handpalmen gelijktijdig met normale kracht op de voelers liggen. Zodra er een polsslag volgt, knippert er een hart naast het polsslagdisplay. De handpulsmeting dient slechts ter oriëntatie omdat het door beweging, wrijving, zweet etc. tot afwijkingen van de effectieve polsslag kan komen. Bij een klein aantal personen kan het tot foutieve functies van de handpulsmeting komen. Indien u moeilijkheden met de handpulsmeting ondervindt, raden wij het gebruik van een externe hartslagband aan met extern beeldscherm. Dit kan bijvoorbeeld door gebruik te maken van een Bluetooth hartslagband zoals van Christopeit Sport art.nr. 2209 kan worden gedaan door de hartslagband als extra sensor te integreren in een trainings-APP-bediening, bijvoorbeeld bij Kinomap.

**Opgelet:** Hartslagmonitorsystemen kunnen onnauwkeurig zijn. Overmatige lichaamsbeweging kan ernstige schade of de dood tot gevolg hebben. Op Duizeligheid / zwakte Stop de training onmiddellijk.

## REINIGING, ONDERHOUD EN OPSLAG

### 1. Schoonmaak

Gebruik alleen een vochtige doek voor het reinigen. **Let op!** Gebruik nooit benzeen, thinner of andere agressieve reinigingsmiddelen voor oppervlaktereiniging als deze Schade veroorzaakt. Het apparaat is alleen voor prive gebruik en voor gebruik geschikte binnenshuis. Houd het apparaat schoon en vocht uit het apparaat.

### 2. Opslag

Steek de stroom adapter uit met de intentie het apparaat voor dan 4 weken te gebruiken. Schuif de zadel glijder naar het stuur en dezadelbuis zo diep mogelijk in het frame. Kies een droge opslag in hethuis en doe er wat nevel olie aan het pedaal lagere links en rechts, om de schroefdraad van het stuur klem bout, en op de schroefdraad van de zadel sluitschroef. Bedek de apparaat om het te beschermen tegen verkleuring door een zon en stof.

### 3. Onderhoud

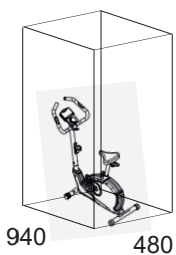
Wij raden aan om elke 50 bedrijfsuren de dichtheid van de in de montage voorbereide schroefverbindingen te controleren. Elke 100 bedrijfsuren, moet je op een gegeven oliespray het pedaal lagere links en rechts, om de draad van het stuur bevestigingsbout, en op de schroefdraad van de zadel sluitschroef.

## FIXES

Als u niet kunt oplossen met behulp van de genoemde storing informatie, kunt u contact opnemen met uw dealer of fabrikant.

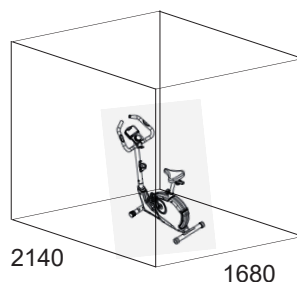
Probleem	Mogelijke oorzaak	Oplossing
De computer wordt niet ingeschakeld door het indrukken van een knop.	Geen stroom adapter is geplaatst of de socket is niet leven.	Controleer of de adapter correct is aangesloten, eventueel met een andere consument als het stopcontact stroom levert.
De computer telt niet en gaat niet aan de start van de opleiding een.	Ontbrekende sensor impuls als gevolg van onjuiste of opgelost connector.	Controleer de stekker van de computer en de stekker in de ondersteunende buis voor een goede pasvorm.
De computer telt niet en gaat niet aande start van de opleiding een.	Ontbrekende sensor puls door een onjuiste positie van de sensor.	Schroef het deksel en controleer de afstand van de sensor tot de magneet. Een magneet in de Tretkurbelscheibe tegenover de sensor en moet een afstand van minder dan <5 mm.
Geen hartslagindicatie	Pols stekker niet in het steekcontact.	Steek de connector van de afzonderlijke puls kabel in de juiste aansluiting op de computer.
Geen hartslagindicatie	Pols-sensor is niet goed aangesloten	Schroef de handsensoren en controleer het., Zijn de connectors goed zitten en de kabel voor de mogelijke schade.

## VEREISTE TRAININGSRUIMTE



2200

**Oefenterrein in mm**  
(Voor de apparaat- en gebruikers)



2200

**Oefenterrein in mm**  
(Voor de apparaat- en gebruikers omringend 600mm)

## ALGEMENE TRAININGSINSTRUCTIES

U moet rekening houden met de volgende factoren bij het bepalen van het bedrag van trainingsinspanning die nodig is om tastbare fysieke en gezondheid te bereiken voordelen.

### INTENSITEIT

Het niveau van fysieke inspanning tijdens de training moet het punt van normale inspanning overschrijden, zonder verder te gaan dan het punt van kortademigheid en/of uitputting. Een geschikte referentiewaarde kan de puls zijn. Met elke training neemt de conditie toe en daarom moeten de trainingseisen worden aangepast. Dit kan door de duur van de training te verlengen, de moeilijkheidsgraad te verhogen of het type training te veranderen.

### TRAININGSHARTSLAG

Om de trainingshartslag te bepalen, gaat u als volgt te werk. Houd er rekening mee dat dit richtwaarden zijn. Als je gezondheidsproblemen hebt of twijfelt, raadpleeg dan een arts of fitnesstrainer.

#### 01 Maximale hartslagberekening

De maximale puls waarde kan op veel verschillende manieren worden bepaald, omdat de maximale puls van veel factoren afhangt. Voor de berekening kunt u de standaard-formule gebruiken (maximale hartslag = 220 - leeftijd). Deze formule is erg algemeen. Het wordt in veel thuisproducten gebruikt om om de maximale hartslag te bepalen. We raden de Sally Edwards-formule. Deze formule berekent de maximale hartslag nauwkeuriger en houdt rekening met geslacht, leeftijd en lichaamsgewicht.

#### Sally Edwards-formule:

##### Mannen:

Maximale hartslag =  $214 - (0,5 \times \text{leeftijd}) - (0,11 \times \text{gewicht})$

##### Dames:

Maximale hartslag =  $210 - (0,5 \times \text{leeftijd}) - (0,11 \times \text{gewicht})$

#### 02 Training hartslagberekening

De optimale trainingshartslag wordt bepaald door het doel van de training. Hiervoor zijn trainingszones gedefinieerd.

**Gezondheid - Zone:** Regeneratie en Compensatie

**Geschikt voor:** Beginners

**Type training:** zeer lichte duurtraining

**Doel:** herstel en gezondheidsbevordering. Bouwen aan de basisconditie.

**Trainingshartslag = 50 tot 60% van de maximale hartslag**

**Vetstofwisseling - Zone:** Basis - Duurtraining 1

**Geschikt voor:** beginners en gevorderden

**Type training:** lichte duurtraining

**Doel:** activering van de vetstofwisseling (calorieverbranding), verbetering van het uithoudingsvermogen.

**Trainingshartslag = 60 tot 70% van de maximale hartslag**

**Aerobic - Zone:** Basis - Duurtraining 1 tot 2

**Geschikt voor:** beginners en gevorderden

**Type training:** matige duurtraining.

**Doel:** Activering van de vetstofwisseling (calorieverbranding), verbetering van aerobe prestaties, Verhoging van het uithoudingsvermogen.

**Trainingshartslag = 70 tot 80% van de maximale hartslag**

**Anaëroob - Zone:** Basis - Duurtraining 2

**Geschikt voor:** gevorderde en wedstrijdporters

**Type training:** matige duurtraining of intervaltraining

**Doel:** verbetering van lactaatolerantie, maximale prestatieverhoging.

**Trainingshartslag = 80 tot 90% van de maximale hartslag**

**Competitie - Zone:** Prestaties / Competitie Training

**Geschikt voor:** sporters en topsporters

**Type training:** intensieve intervaltraining en wedstrijdtraining

**Doel:** verbetering van maximale snelheid en kracht.

**Waarschuwing!** Training op dit gebied kan leiden tot overbelasting van het cardiovasculaire systeem en schade aan de gezondheid.

**Trainingshartslag = 90 tot 100% van de maximale hartslag**

#### Voorbeeldberekening:

Man, 30 jaar oud en weegt 80 kg Ik ben een beginner en wil graag wat afvallen en mijn uithoudingsvermogen vergroten.

#### 01: Maximale puls - berekening

Maximale hartslag =  $214 - (0,5 \times \text{leeftijd}) - (0,11 \times \text{gewicht})$

Maximale hartslag =  $214 - (0,5 \times 30) - (0,11 \times 80)$

**Maximale hartslag = ca. 190 slagen/min**

#### 02: Training hartslagberekening

Door mijn doelen en trainingsniveau past de vetstofwisselingszone het beste bij mij.

Trainings hartslag = 60 tot 70% van de maximale hartslag

Trainings hartslag =  $190 \times 0,6$  [60%]

**Trainings hartslag = 114 slagen/min**

Nadat je je trainingshartslag hebt ingesteld voor je trainingsconditie of Zodra je doelen hebt vastgesteld, kun je beginnen met trainen. De meeste van onze apparatuur voor duurtraining hebben hartslagsensoren of zijn compatibel met een hartslagband. Zo kunt u uw hartslag controleren tijdens de trainingen volgen. Als de hartslag niet op het computerscherm wordt weergegeven of als u het zekere voor het onzekere wilt nemen en uw hartslag wilt controleren, die door mogelijke toepassingsfouten of iets dergelijks onjuist kan worden weergegeven, kunt u de volgende hulpmiddelen gebruiken:

- Polsmeting op de conventionele manier (de hartslag voelen, bijv. op de pols en de slagen binnen een minuut tellen).
- Hartslagmeting met geschikte en gekalibreerde hartslagmeters (verkrijgbaar in winkels voor medische artikelen).
- Hartslagmeting met andere producten zoals hartslagmeters, smartphones....

#### FREQUENTIE

De meeste experts adviseren een gezondheidsbewust dieet, dat op uw trainingsdoel moet worden afgestemd en drie tot vijf maal per week een lichamelijke training. Een normale volwassene moet tweemaal per week trainen om zijn huidige conditie te behouden. Om zijn conditie te verbeteren en zijn lichaamsgewicht te veranderen moet hij minimaal driemaal per week trainen. Natuurlijk is de ideale trainingsfrequentie vijf maal per week.

#### 4. PLANNING VAN DE TRAINING

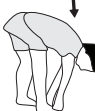
Elke trainingssessie moet uit drie trainingsfasen bestaan: „opwarmfase“, „trainingsfase“ en „afkoelfase“. In de „opwarmfase“ moeten de lichaamstemperatuur en de zuurstoftoevoer langzaam worden verhoogd. Dit kan door middel van gymnastische oefeningen gedurende een periode van vijf tot tien minuten. Daarna zou het moeten daadwerkelijke training “trainingsfase” beginnen. De trainingsbelasting moet worden afgestemd op de trainingshartslag. Om de bloedsomloop na de “trainingsfase” te ondersteunen en om spierpijn of verrekte spieren te voorkomen, moet de trainingsfase door een “cooling down” worden gevolgd. Hierbij moeten vijf tot tien minuten lang stretchoefeningen en/of lichte gymnastiek oefeningen worden gedaan.

#### Voorbeeld - rekoefeningen voor de opwarm- en afkoelfase

Begin je opwarmfase door minimaal 3 minuten ter plaatse te lopen en doe daarna de volgende gymnastische oefeningen. Overdrijf de oefeningen niet en alleen ga door tot je een lichte ruk voelt. Deze Houd dan de positie vast. We raden aan om de opwarmingsoefeningen aan het einde van de training opnieuw te doen en dat Beëindig de training door je ledematen uit te schudden.



Bereik met je linkerhand achter je hoofd naar rechts en trek met de rechterhand iets naar links elleboog. Na 20sec. Switch arm.



Buig naar voren zo ver mogelijk naar voren en laat je benen bijna gestrekt. Toon het met je vingers in de richting van de teen. 2 x 20sec.



Ga zitten met een been gestrekt op de grond en buig naar voren en proberen om de voet te bereiken met je handen. 2 x 20sec.



Knielen in een breed lunge naar voren en ondersteunen jezelf met je handen op de grond. Druk op de bekken naar beneden. Veranderen na 20 sec been.

#### MOTIVATIE

De sleutel tot een succesvol programma is een regelmatige training. U kunt het beste een vaste tijd en plaats per trainingsdag vaststellen en u ook geestelijk op de training voorbereiden. Train alleen met een goed humeur en houd uw doel voor ogen. Met een continue training zult u zien dat u per dag vooruitgang boekt, dat u zich verder ontwikkelt en dat u uw persoonlijke trainingsdoel beetje bij beetje nadert.

# STUKLIJST – LIJST MET RESERVEONDERDELEN

Aanduiding - Bestellnr.: **ET 3.0 - 2406 / ET 3.1 - 2407 / ET 3.2 - 2408**  
 Stand technische gegevens: **21.10.2024**  
 Afmetingen ca. [cm]: L 94 x B 48 x H 132 cm  
 Ruimtevereisten [m<sup>2</sup>]: 2,5 m<sup>2</sup>  
 Productgewicht ca. [kg]: 23 kg  
 Belasting max. (Gewicht gebruiker) [kg]: 120 kg

## EIGENSCHAPPEN

- Magneetremssysteem
- Computergestuurde weerstandsregeling met 32 niveaus
- ca. 7 kg vliegwielmassa
- Zadel horizontaal en verticaal verstelbaar
- Handpolsslag meting
- Transportrollen en eindkappen voor aanpassing van de vloerhoogte
- Drenkhouder
- Stuurkanteling verstelbaar
- LCD-computer met weergave van: tijd, snelheid, Afstand, ODO, ca. calorieverbruik en hartslag.
- Bluetooth-verbinding voor Kinomap APP (IOS en Android)
- Houder voor smartphone / tablet
- Nettoestel

## OPMERKING

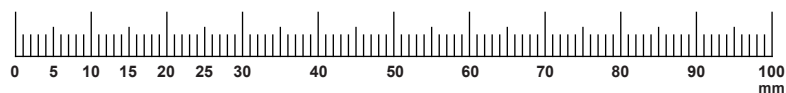
Wanneer een bepaald onderdeel niet in orde is of ontbreekt, of wanneer u in de toekomst een reserveronderdeel nodig heeft, kunt u zich wenden tot:

**Top-Sports Gilles GmbH**  
 Friedrichstraße 55, 42551 Velbert  
 www.christopeit-sport.com  
 Telefon: +49 (0)20 51 / 60 67-0  
 Telefax: +49 (0)20 51 / 60 67-44  
 e-mail: info@christopeit-sport.com

**Deze produkt alleen bedoeld voor persoonlijke home-fitness-ruimte en niet geschikt voor industrieel of commercieel gebruik. Home fitness gebruik klasse H/C.**

Afbeeldings nr.	Beschrijving	Afmetingen mm	Aantal stuks	Gemonteerd aan afbeeldings nr.	ET-nummer
1L	Pedaal links	9/16"	1	3L	33-1107-14-BT
1R	Pedaal rechts	9/16"	1	3R	33-1107-15-BT
2	Afdekkap		2	3	36-9840-15-BT
3L	Pedaalkruk links	9/16"	1	1L+53	33-2406-06-SW
3R	Pedaalkruk rechts	9/16"	1	1R+53	33-2406-07-SW
4	Bekleding ring voor ET 3.0 (2406)		2	7	36-2406-06-BT
4	Bekleding ring voor für ET 3.1 (2407)		2	7	36-2407-06-BT
4	Bekleding ring voor ET 3.2 (2408)		2	7	36-2407-06-BT
5	Kruiskopschroef	M4x15	10	7+39	39-9909-SW
6	Kruiskopschroef	M4x20	14	7+39	36-9825339-BT
7L	Bekleding links voor ET 3.0 (2406)		1	7R+26	36-2406-01-BT
7L	Bekleding links voor ET 3.1 (2407)		1	7R+26	36-2407-01-BT
7L	Bekleding links voor ET 3.2 (2408)		1	7R+26	36-2408-01-BT
7R	Bekleding rechts voor ET 3.0 (2406)		1	7L+26	36-2406-02-BT
7R	Bekleding rechts voor ET 3.1 (2407)		1	7L+26	36-2407-02-BT
7R	Bekleding rechts voor ET 3.2 (2408)		1	7L+26	36-2408-02-BT
8	Voetkappen met hoogtecompensatie		2	9	36-1321-07-BT
9	Achterste voetbuis		1	26	33-2406-05-SW
10	Schlotschroef	M8x65	4	9+15	39-10001
11	Onderlegplaatje gebogen	8/19	8	10+38	39-9966
12	Veerring	voor M8	8	10+38	39-9864-SW
13	Dop moer	M8	4	10+38	39-9900-SW
14	Voetkappen met tranportrollen		2	15	36-2403-12-BT
15	Voorste voetbuis		1	26	33-2406-09-SW
16	Vazetring	C17	2	53	36-9805-32-BT
17	Kogellaager	6003Z	2	53	39-9999
18	Vlakke riem	360J	1	21+63	36-1104-07-BT
19	As-moer	M10x1	2	21	36-1721-12-BT
20	Riemsponner		2	21+26	39-10000
21	Vliegwiel		1	26	33-2406-08-SI
22	Zelfborgene Moer	M8	5	24,36+38	39-9918-CR
23	Magneet		1	63	36-1122-23-BT
24	Spanrolhouder		1	26	33-2406-07-SI
25	Spanrol		1	24	36-9211-28-BT
26	Basisframe		1	9+15	33-2406-01-SW
27	Sensor		1	40	36-2406-06-BT
28	Kruiskopschroef	M3x15	1	40	39-10127-SW
29	Snelslot		1	26	36-9211-18-BT
30	Kunststof glijder		1	26	36-2403-11-BT
31	Zadelsteunbuis		1	26+35	33-2406-04-SW

Afbeeldings nr.	Beschrijving	Afmetingen mm	Aantal stuks	Gemonteerd aan afbeeldings nr.	ET-nummer
32	Stergreesmoer		1	35	36-2403-05-BT
33	Onderlegplaatje	8//16	5	24,36+38	36-9962-CR
34	Stop ovaal		2	35	36-2403-10-BT
35	Zadel slee		1	31	33-2403-07-SW
36	Zadel		1	35	36-1302-04-BT
37	Kruiskopschroef	M4x15	6	14+47	39-10127-SW
38	Binnenzeskantschroef	M8x20	5	24+45	39-9888
39L	Bekleding voorkant links voor ET 3.0 (2406)		1	26+39R	36-2406-04-BT
39L	Bekleding voorkant links voor ET 3.1 (2407)		1	26+39R	36-2407-04-BT
39L	Bekleding voorkant links voor ET 3.2 (2408)		1	26+39R	36-2408-04-BT
39R	Bekleding voorkant rechts voor ET 3.0 (2406)		1	36+39L	36-2406-05-BT
39R	Bekleding voorkant rechts voor ET 3.1 (2407)		1	36+39L	36-2407-05-BT
39R	Bekleding voorkant rechts voor ET 3.2 (2408)		1	36+39L	36-2408-05-BT
40	Sensor houder		1	26+27	36-9808-10-BT
41	Motorkabel		1	44+47	36-2406-07-BT
42	As-moer	M10x1,25	2	53	39-9820-SW
43	Bowdenkabel		1	21+47	36-2406-08-BT
44	Verbindingskabel		1	41+54	36-2406-09-BT
45	Stuursteunbuis		1	26	33-2406-02-SW
46	Drenkhouders		1	45	36-2403-07-BT
47	Servomotor		1	26	36-2406-10-BT
48	Netaansluiting stopcontact		1	7L+41	36-2406-11-BT
49	Kabelbescherming		1	45	36-9134-22-BT
50	Kruiskopschroef	M5x12	2	54	39-9903-SW
51	Polskabel		2	56	36-2406-12-BT
52L	Pedavastzetband links		1	1L	36-9308-12-BT
52R	Pedavastzetband rechts		1	1R	36-9308-10-BT
53	Pedalkrukas		1	3+63	33-2403-12-SW
54	Computer voor ET 3.0 (2406)		1	45	36-2406-03-BT
54	Computer voor ET 3.1 (2407)		1	45	36-2407-03-BT
54	Computer voor ET 3.2 (2408)		1	45	36-2407-03-BT
55	Greepovertrek stuur		2	61	36-2406-13-BT
56	Handpulsseenheid		2	51+61	36-1302-11-BT
57	Eindstoppen		2	61	36-9211-21-BT
58	Stuurbekleding		1	61	36-9211-09-BT
59	Afstandsbuis		1	60	36-2406-14-BT
60	Stuurborgschroef		1	45	36-9211-16-BT
61	Stuur		1	45	33-2406-03-SW
62	Veer voor spanrolhouder		1	24+26	36-2403-15-BT
63	Pedalkrukschijf		1	53	36-2406-15-BT
64	Zelfborgene Moer	M6	4	66	39-9816-VC
65	Onderlegplaatje	6//12	4	66	39-10007-CR
66	Zeskantschroef	M6x20	4	53+63	39-10120
67	Nettoestel	12V=DC/1A	1	48	36-2406-17-BT
68	Onderlegplaatje	8//25	1	32	39-9810
69	Binnenzeskant-Werktuig		1		36-9107-27-BT
70	Multi-Steeksleutel		1		36-9107-28-BT
71	Montage- en Bedieningshandleiding		1		36-2406-18-BT



## OBSAH

Strana	Obsah
47	Důležitá doporučení a bezpečnostní pokyny
48-50	Montážní návod
51	Používání přístroje
52-53	Pokyny k počítači
54	Čištění, kontrola a skladování domácího
54	Řešení potíží
55	Všeobecné pokyny pro školení
56-57	Seznam dílů - seznam náhradních dílů
58	Prohlášení o shodě
59	Rozložený pohledstrana

## VÁŽENÁ ZÁKAZNICE,

Blahopřejeme vám k vašemu nákupu této domácí tréninkové sportovní jednotky a doufáme, že si s ní užijete spoustu potěšení. Věnujte prosím pozornost přiloženým poznámkám a pokynům a pečlivě je dodržujte ohledně montáže a použití. Neváhejte nás prosím kdykoliv kontaktovat, pokud budete mít jakékoli otázky.

**Top-Sport Gilles GmbH**

**Varování!**  
Před použitím si  
přečtěte návod k  
obsluze



## DŮLEŽITÁ DOPORUČENÍ A BEZPEČNOSTNÍ POKYNY

Naše výrobky jsou zásadně kontrolovány stanicí technické kontroly TÜV a odpovídají tak aktuálním nejvyšším bezpečnostním standardům. Tato skutečnost Vás však nezbujuje povinnosti striktně dodržovat následující zásady:

**1.** Přístroj sestavte přesně podle návodu k montáži a používejte pouze specifické díly, které byly dodány za účelem sestavení přístroje a které jsou uvedeny v montážní kroky. Před vlastním sestavením zkontrolujte úplnost dodávky dle dodacího listu a úplnost balení dle montážní kroky v návodu k montáži a použití.

**2.** Zkontrolujte před prvním použitím a poté v pravidelných intervalech pevné dotažení všech šroubů, a ošetřete mazivem přístupné osy a klouby, matic a jiných spojů, aby byl vždy zaručen bezpečný provozní stav Vašeho tréninkového přístroje. Správné upevnění zkontrolujte především na regulátoru sedla a řídítek.

**3.** Přístroj postavte na suché, rovné místo a chraňte jej před vodou a vlhkostí. Nerovnosti podlahy je zapotřebí vyrovnat vhodnými opatřeními přímo na podlaze a pokud je to u tohoto přístroje k dispozici, pak i připravenými justovatelnými díly na přístroji. Je zapotřebí se vyvarovat kontaktu s vlhkostí a mokrem.

**4.** Pokud byste chtěli místo instalace především ochránit proti otiskům, znečištění apod., doporučujeme Vám podložit přístroj vhodnou protiskluzovou podložkou (např. gumovou rohoží, dřevěnou deskou apod.).

**5.** Než začnete s tréninkem, odstraňte všechny předměty v okruhu 2 metrů kolem přístroje.

**6.** K čištění nepoužívejte žádné agresivní čisticí prostředky a při montáži a případných opravách používejte pouze dodané popř. vhodné vlastní nářadí. Zbytky potu na přístroji je třeba hned po skončení tréninku očistit.

**7. Varování!** Systémy sledování srdeční frekvence mohou být nepřesné. Nadměrný trénink může vést k závažnému poškození zdraví nebo ke smrti. Obrat' se na lékaře před zahájením plánovaného tréninkového programu. Může definovat maximální námahu (polz, watt, trvání tréninku atd.), které se můžete vystavit, a může vám poskytnout přesné informace o správném držení těla během tréninku, cílech vašeho tréninku a vaší stravě. Nikdy netrénujte po sněžení velkých jídel.

**8.** Trénujte pouze na přístroji, když je ve funkčním stavu. Pro jakékoli nezbytné opravy používejte pouze originální náhradní díly. **Varování!** Opatřené díly okamžitě vyměňte a zařízení nepoužívejte, dokud nebude opraveno.

**9.** Při nastavování stavitelných částí dbejte na správnou pozici, resp. na označenou maximální pozici nastavení a na řádné zajištění nově nastavených pozic.

**10.** Pokud není v pokynech popsáno jinak, stroj smí být používán pouze k trénování jedné osoby současně. Doba cvičení by neměla přesáhnout 45 minut/den.


**11.** Vždy, když na přístroji trénujete, noste vhodné sportovní tréninkové oblečení a obuv. Oblečení musí být uzpůsobeno tak, aby nemohlo díky svému tvaru (např. délce) během tréninku nikde uvíznout. Zvolte obuv vhodnou pro tréninkový přístroj, tedy pevnou obuv s protiskluzovou podrážkou.

**12. Varování!** Pokud zaznamenáte pocit závratí, nevolnosti, bolesti na hrudníku nebo jiné abnormální příznaky, trénink zastavte a obraťte se na lékaře.

**13.** Zásadně platí, že sportovní přístroje nejsou hračky. Z tohoto důvodu smí být používány pouze v souladu se svým účelem a příslušně informovanými a poučenými osobami.

**14.** Osoby, jako děti, invalidé a postižení, by měli přístroj používat pouze v přítomnosti další osoby, která může v případě potřeby poskytnout pomoc a instrukce. Je zapotřebí vhodnými opatřeními vyloučit, aby tento přístroj mohly používat děti bez dozoru.

**15.** Dbejte na to, abyste se ani Vy, ani jiné osoby nikdy jakýmkoli částí těla nezdržovali v oblasti dosud se pohybujících částí přístroje.

**16.**  Na konci životnosti tohoto výrobku není povoleno jej likvidovat jako běžný domácí odpad, ale musí být dodán do sběrného dvora k recyklaci elektrických a elektronických součástí. Symbol můžete nalézt na výrobku, na návodech či na balení. Materiály jsou znovu použitelné v souladu s jejich označením. S opakovaným použitím, využitím materiálu nebo ochranou našeho životního prostředí. Zeptejte se prosím místní správy na místo odpovědné likvidace.

**17.** Ve smyslu ochrany životního prostředí nelikvidujte obal, prázdné baterie, díly přístroje společně s běžným odpadem z domácnosti, nýbrž je ukládejte pouze do příslušných sběrných nádob nebo je odevzdejte na vhodných sběrných místech.

**18.** U tohoto přístroje se jedná o přístroj se závislostí na rychlosti, tzn., že se stoupajícím počtem otáček stoupá výkon a naopak.

**19.** Tento přístroj je vybaven 32 stupňovým nastavením odporu. To umožňuje snížení či zvýšení brzdného odporu a tím i tréninkové zátěže. Otáčení regulátoru nastavení odporu ve směru k stupni 1 vede ke snížení brzdného odporu a tím i ke snížení tréninkové zátěže. Otáčení regulátoru nastavení odporu ve směru k stupni 32 vede ke zvýšení brzdného odporu a tím i ke zvýšení tréninkové zátěže.

**20.** Povolené maximální zatížení (= hmotnost těla) je stanovena na 120 kg.

**21.** Součástí výrobku jsou také montážní a provozní pokyny zvážit. Při prodeji nebo předávání produktu musí být tato dokumentace zahrnuta.

## MONTAGEANLEITUNG

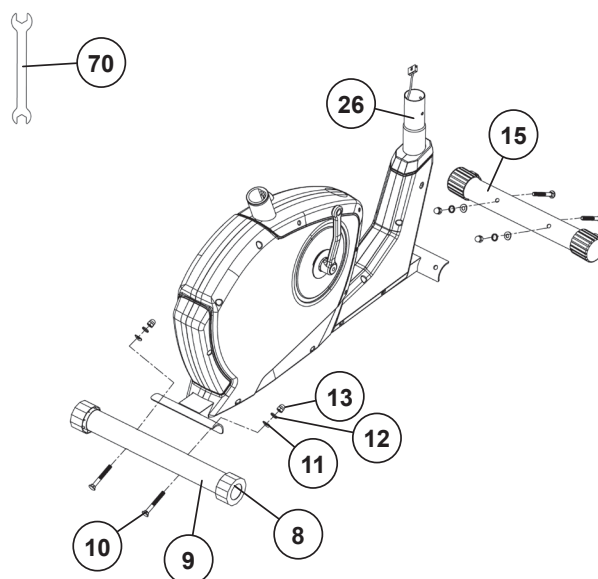
Odstraňte všechny jednotlivé části balení, položte je na podlahu a na základě montážních kroků zhruba zkontrolujte úplnost. Vezměte prosím na vědomí, že některé díly byly přímo připojeny k hlavnímu rámu a předem namontovány. Materiál šroubů potřebný pro montáž se nachází na montovaných součástech. To vám usnadní a urychlí montáž zařízení. **Doba montáže: 30 - 40 min.**

### KROK 1

#### Montáž přední a zadní podnože (15+9) na základním rámu (26).

1. Šrouby (10), dvě pružné (11) a dvě běžné podložky (12), spolu s maticemi (13) si nachystejte vedle předního a zadního dílu základního rámu (26).
2. Trubky podnoží (15+9) zasuňte do upínacích vstupů na základním rámu (26), přičemž tento vyvažte tak, aby vstupy lícovaly s otvory na podnožích (15+9). (Zadní podnož (9) je předmontovaná včetně krytek výstředníku (8)).
3. Otvory prostrčte šrouby (10).
4. Konce šroubů (10) vypodložte běžnými podložkami (11) a pružnými podložkami (12), přidejte matice (13) a zašroubujte.

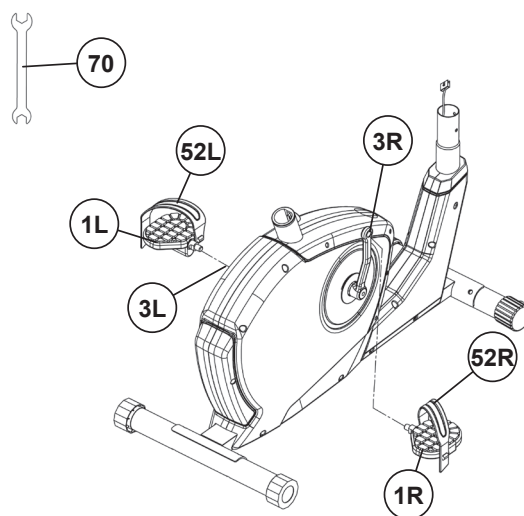
**(Pozor!** Kdykoli lze nerovnosti podkladu, na kterém tréninkové zařízení stojí, vyrovnat pootočením excentrických uzávěrů (8) na zadní podnoži (9).)



### KROK 2

#### Montáž pedálů (1L+1R) na ramena pedálů (3L+3R).

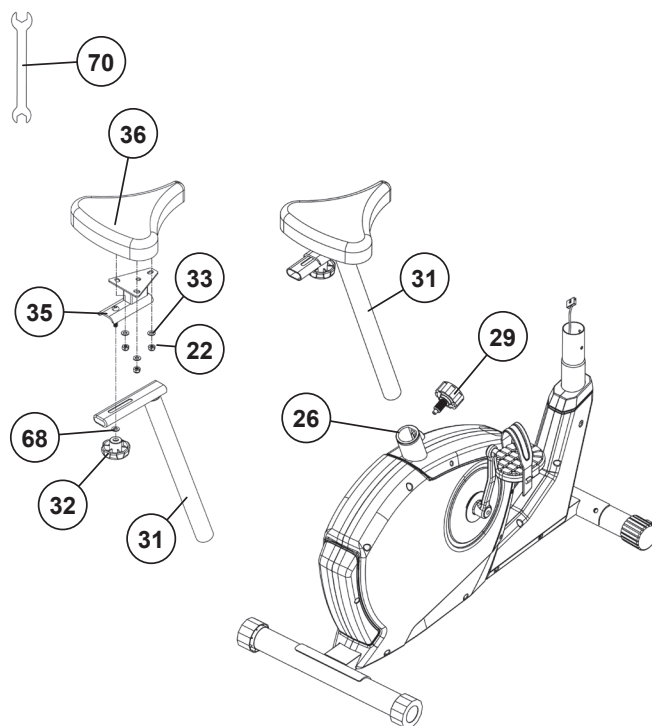
1. Pedály a zajišťovací popruhy pedálů jsou označeny „R“ vpravo a „L“ pro levou stranu.
2. Našroubujte pravý pedál (1R) do závitového otvoru pravého ramena pedálu (3R) a pevně jej utáhněte. **(Pozor!** Pravá a levá je vidět ze směru pohledu, pokud sedíte na přístroji a trénujete. Dále je třeba dbát na to že závitový kus pravého šlape ve směru hodinových ručiček do zašroubujte závitový otvor pravého ramena pedálu.)
3. Levý pedál (1L) do závitového otvoru levého našroubujte rameno pedálu (3L) a pevně jej utáhněte. **(Pozor!** Závit levých pedálů musí být v opačném směru do směru hodinových ručiček do závitového otvoru na levém rameni pedálu.)
4. Poté namontujte upevňovací popruhy pedálu vlevo (52L) a vpravo (52R) k odpovídajícím pedálům (1L+1R). Malý počet otvorů v upevňovacích páscích pedálu by měl připevněte na vnitřní stranu pedálu.



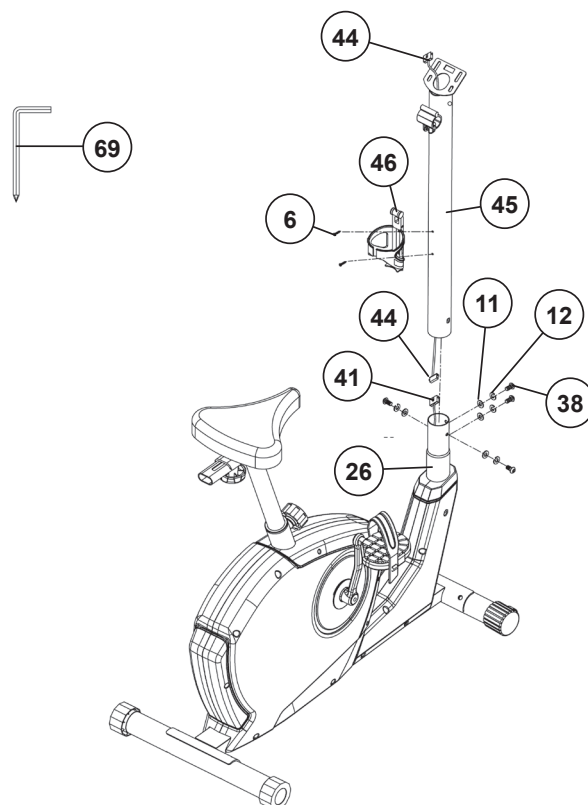


**KROK 3****Montáž sedla (36) a sedlovky (31).**

1. Sedlo (36) si položte sedací plochou obrácenou k zemi.
2. Položte montážní desku pojezdu sedla (35) na nahoře ležící spodní stranu sedla (36). Závítové tyče na zadní straně sedla musejí vyčuhovat z příslušných otvorů upínací části sedlové saně (35).
3. Na závítové tyče nasadte podložky (33) a matice (22) a pevně je přišroubujte.
4. Ližiny sedla (35) vložte do uchycení sedlové trubice (31) a upevněte je v požadované horizontální poloze hvězdicovou maticí (31) a podložkou (68).
5. Zasuňte sedlovku (31) do určené objímky základního rámu (26), a zajistěte ji tak, že rychlé vydání (29) zašroubujete do požadované polohy. **(Pozor!** Aby bylo možno spojovací rychlé vydání (29) upevnit do závítového otvoru na základním rámu (26) a do jednoho z otvorů na sedlovce (31), musejí oba otvory lícovat. Dále musíte dbát na to, abyste podpěrnou trubku sedla (31) nevytáhli ze základního rámu nad označenou maximální polohu nastavení. Nastavení lze později libovolným způsobem měnit tak).

**KROK 4****Montáž podpěrné trubky řídicí (45) na základní rám (26).**

1. Vezměte si k ruce podpěrnou trubku řídicí (45) s již vloženým počítačovým kabelem (44). Spojte konektor počítačového kabelu (44) vyčnívající z podpěrné trubky řídicí (45) s konektorem kabelu servomotoru (41) vyčnívajícím ze základního rámu (26). **(Pozor!** Konec kabelového vodiče počítače přecházející z opěrné trubice (45) nahoře nesmí sklouznout do trubice, jelikož je nutný k další montáži.)
2. Zastrčte podpěrnou trubku řídicí (45) do příslušného uchycení v základním rámu (26). Dbejte na to, abyste předtím vytvořený kabelový spoj neskřípli a zasuňte podpěrnou trubku řídicí (45) pomalu dolů do uchycení v základním rámu. Sešroubujte podpěrnou trubku řídicí (45) se základním rámem (26) pomocí šroubů (38), pérových podložek (12) a podložek (11).
3. Nasuňte držák láhve (46) k nosné trubce řídicí (45) a vyrovnejte jej tak, aby odpovídal vzoru otvorů. Zašroubujte šrouby (6) do závítových otvorů v nosné trubce (45) a pevně je utáhněte.



**KROK 5****Montáž řídítek (61) a počítače (54) na opěrnou trubici (45).**

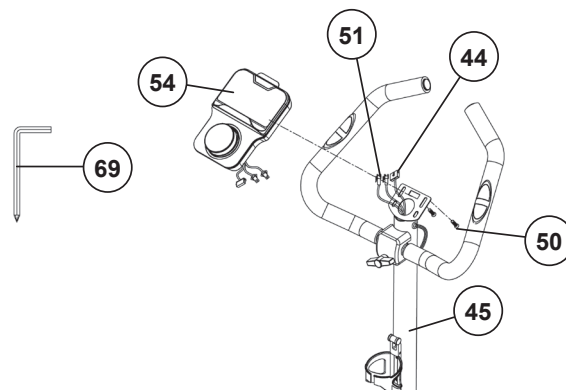
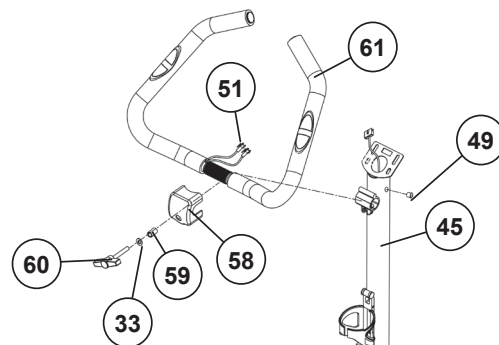
1. Vedte řídítka (61) k otevřenému držáku řídítek na nosné trubce (45) a poté zavřete držák řídítek přes řídítka (61). Poté provlékněte dva impulzní kabely otvory na nosné trubce. K tomu vyjměte kabelovou ochranu (49) z nosné trubky (45), vložte pulzní kabel (51) a znovu vložte kabelovou ochranu (49) s pulzním kabelem (51).

2. Nastrčte krytku řídítek (58) na řídítka.

3. Rozpěrku (59) podložku (33) nastrčte na šroub s rukojetí řídítek (60) a pomocí šroubu upevněte řídítka (61) v požadované poloze na opěrné trubici (45).

4. Konektor kabelového vodiče počítače (44) a kladný kabel (51) vyčnívající z opěrné trubice řídítek nahoře zastrčte odpovídajícím způsobem do zavěšených zástrček na zadní straně počítače (54). Impulzní kabely mají stejné konektory, a proto není nutné žádné specifické přiřazení.

5. Posuňte počítač (54) nahoru na opěrnou trubici řídítek (45) bez mačkání kabelů, a upevněte jej pomocí šroubů (50). Šrouby (50) se nacházejí na zadní straně počítače.

**KROK 6****Připojení síťového zdroje (67).**

1. Zastrčte konektor síťového zdroje (67) do příslušné zdířky (48) na zadním konci (7L) opláštěvání přístroje.

2. Poté zastrčte síťový zdroj (67) do řádně instalované zásuvky (230V/50Hz).

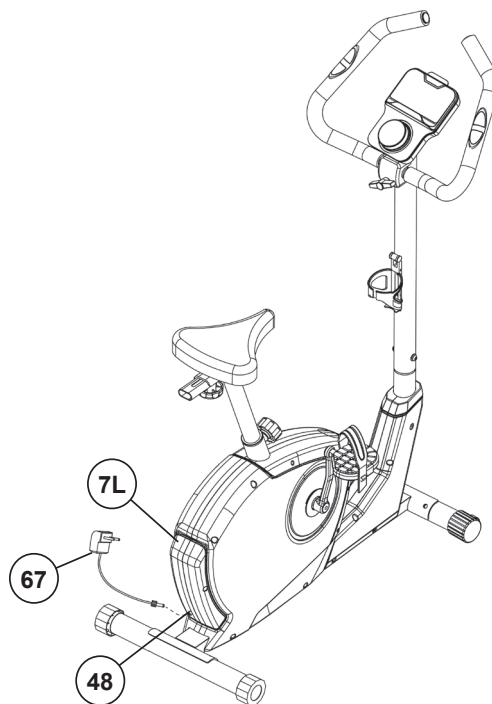
**KONTROLA**

1. Přezkoušejte všechny šroubové spoje a konektorové spoje na správnou montáž a funkci. Tím je montáž ukončena.

2. Pokud je vše v pořádku, nastavte si malý odpor a seznamte se spřístrojem, potom proveďte individuální nastavení.

**Připomínka:**

Uschovejte si, prosím, pečlivě sadu s nářadím a návod k montáži, protože je můžete případně později potřebovat v případě opravy nebo objednání náhradních dílů.



## POUŽÍVÁNÍ PŘÍSTROJE

### Nastavení výšky sedla:

Aby bylo možné dosáhnout pohodlné polohy sedla, je nutné správně nastavit jeho výšku. Správnou výšku sedla dosáhnete tehdy, je-li při tréninku koleno v nejhlubší poloze pedálu mírně pokrčené a nelze jej zcela napnout. Pro nastavení správné polohy sedu odšroubujte rychlé vydání (29) a poté vytáhněte sedlo s podpěrnou trubkou sedadla (31) do požadované polohy sedu. Poté tuto polohu opět řádně upevněte pomocí rychlé vydání (29).

**Důležité!** Ujistěte se, že je rychlé vydání (29) pevně dotažen. Nevytahujte podpěrnou trubku sedadla (31) za maximální polohu a nenastavujte žádnou polohu, když sedíte na trenážeru.

### Nastavení řídítek

Chcete-li nastavit řídítko, jednoduše povolujte šroub řídítek (60), dokud nebude možné uvést řídítko do požadované polohy, a po nastavení jej znovu utáhněte.

### Přeprava přístroje

V přední patce (15) se nacházejí 2 přepravní kolečka (14). Aby bylo možné přístroj postavit nebo uskladnit na jiném místě, uchopte řídítko a přístroj naklopte na přední patku tak, dokud nelze přístrojem snadno pohybovat na přepravních kolečkách a posunovat jej do požadovaného místa.

### Nastupování

Po správném nastavení výšky sedadla uchopte řídítko. Bližší pedál uveďte do nejnižší polohy a nohu zasuňte pod jistící popruh pedálu tak, abyste dosáhli pevného postavení na pedálu. Nyní přeložte druhou nohu k pedálu na protilehlé straně a přitom se posaďte na sedlo. Přitom se rukama pevně držte řídítek a poté zasuňte druhou nohu na druhém pedálu pod jistící popruh pedálu.

### Používání

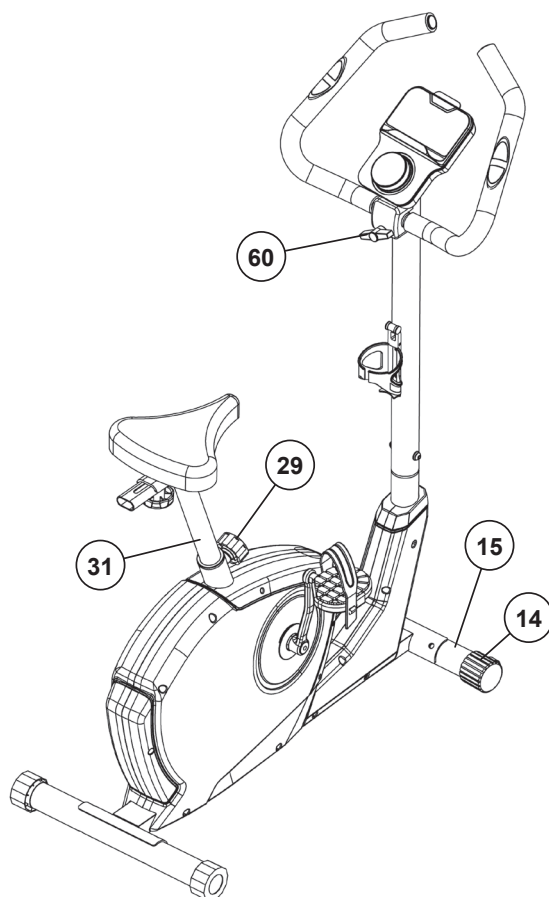
Zastavte trénink a pevně se chytněte řídítek. Nejdříve vysuňte jednu nohu z pedálu a pevně si stoupněte na zem. Následně sesedněte ze sedla. Poté sestupte druhou nohou z pedálu na zem a sestupte na stranu z přístroje.

### Vystupování

Přestaňte trénovat. Držte se pevně za řídítko. Následně sesedněte ze sedla. Poté sestupte druhou nohou z pedálu na zem a sestupte na stranu z přístroje.

Tento fitness přístroj je stabilní přístroj pro domácí sportování a simuluje jízdu na kole. Díky tréninky nezávislém na počasí a vnějších vlivech hrozí nižší riziko, včetně nátlaku skupiny s rizikem přílišné námahy a pádu.

Jízda na kole nabízí trénink kardiovaskulárního oběhu bez přetěžování na základě možnosti samostatně nastavitelného odporu. Takto je možný více nebo méně intenzivní trénink. Trénuje spodní končetiny, posiluje kardiovaskulární systém a tím podporuje celkovou kondici těla.



Příložený počítač nabízí největší tréninkový komfort. Od začátku tréninku se zobrazuje čas, RPM, rychlost, přibližná spotřeba kalorií, vzdálenost a tep. Všechny hodnoty se zaznamenávají od nuly nahoru.

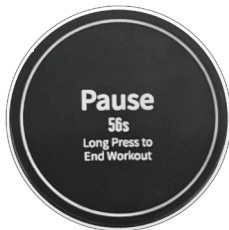


## OBSLUHA

Počítač se zapne krátkým stisknutím displeje nebo pouhým spuštěním tréninku a začne zaznamenávat a zobrazovat všechny hodnoty.



Chcete-li zastavit počítač, jednoduše ukončíte trénink. Počítač zastaví všechna měření a přejde do režimu pauzy. Poslední dosažené hodnoty jsou uloženy po dobu 60 sekund a po obnovení tréninku můžete pokračovat v tréninku od těchto hodnot.



Po dokončení tréninku se zobrazí zpráva o cvičení. Zobrazuje se zde požadovaný čas tréninku, vzdálenost a spotřeba kalorií. Počítač se automaticky vypne přibližně 4 minuty po ukončení tréninku.



### Inteligentní LED počítače:

Stisknutím displeje se displej zapne. Každé další stisknutí se změní z jedné funkce na další. Pokud chcete hodnoty zobrazovat střídavě, vyberte funkci [ ↻ - Scan ]. Displej pak přechází z jedné funkce na další v intervalech cca 6 sekund. Dlouhým stiskem (cca 2 vteřiny) trénink ukončíte.



Otáčením vnějšího kroužku na počítači můžete zvýšit nebo snížit úroveň odporu. (32 úrovní)



Staňte se během tréninku prostřednictvím LED světelného prstence odpovídající odporové zóny zobrazeny v následujících barvách: Modrá (nízká intenzita 1–8), Zelená (Med. intenzita 9–15), Žlutá (Med. intenzita 16–23) a červená (vysoká intenzita 24–32).



## UKÁZAT

[ ↻ - Scan ]:  
Aktuální hodnoty všech funkcí se zobrazují jedna po druhé v nepřetržitém střídání cca 6 sekund.



[Cadence rpm]  
Jsou zobrazeny otáčky za minutu.



[Speed km/h]  
Aktuální rychlost se zobrazuje v kilometrech za hodinu.



[Distance km]  
Zobrazí se aktuální stav ujetých kilometrů.



[Cal.Burn kcal]  
Zobrazí se aktuální počet spálených kalorií.



[Heart Rate bpm]  
Aktuální puls se zobrazuje v úderech za minutu.



[Time]  
Aktuálně požadovaný čas v minutách a sekundách je vždy zobrazen ve spodní části displeje.



## KONEKTIVITA

### KINOMAP APP

Sport, koučování, hry a eSport jsou klíčová slova aplikace Kinomap. Toto obsahuje mnoho kilometrů skutečného filmového materiálu, který můžete cvičit uvnitř, jako byste byli venku; Sledování tras a analýza vašeho výkonu; Obsah koučování; Režim pro více hráčů; nové příspěvky denně; Oficiální halové závody a další ...

#### **Stáhněte si aplikaci a připojte se**

Naskenujte sousední QR kód pomocí smartphonu / tabletu nebo použijte funkci vyhledávání v obchodě Playstore (Android) nebo APP Store (IOS) a stáhněte si aplikaci Kinomap. Zaregistrujte se a postupujte podle pokynů v APP. Aktivujte Bluetooth na smartphonu nebo tabletu a vyberte správce zařízení v aplikaci a poté příslušnou kategorii produktu. Poté vyberte své typové označení pomocí loga výrobce „Christopeit Sport“ pro připojení sportovního vybavení. V závislosti na sportovním vybavení APP zaznamenává různé funkce přes Bluetooth nebo dochází k výměně dat.

**Pozornost!** Aplikace Kinomap nabízí bezplatnou zkušební verzi na 14 dní. Poté se můžete rozhodnout, zda chcete pokračovat v tréninku zdarma se základní verzí, nebo využívat celou řadu aplikace Kinomap za poplatek.

Aktuální informace a poplatky najdete na:  
[www.kinomap.com](http://www.kinomap.com)



### DALŠÍ APLIKACE

**Fitshow** (Android und iOS app)

**Zwift** (Android und iOS app)

Pomocí funkce vyhledávání v Obchodě Play (Android) nebo APP Store (IOS) si stáhněte příslušnou aplikaci nebo získejte další informace.

## TEPOVÁ FREKVENCE

### 1. Měření tepu ruky

Na levé a pravé části rukojeti řídítek jsou vloženy dvě kovové kontaktní destičky jako snímače tepu. Dbejte prosím na to, aby obě ruce současně působily normální silou na senzory. Během měření srdečního tepu vedle displeje tepu bliká symbol srdce. Měření pulsu na ruce slouží pouze pro orientaci, protože je způsobeno pohybem, třením, potem atd., může dojít k odchylkám od skutečného pulsu. Několik lidí může způsobit poruchy měření pulsu na ruce. Pokud máte potíže s paží na měření tepu, doporučujeme použít kardio hrudní pás s externím displejem. To lze provést například pomocí Bluetooth pásu pro měření tepové frekvence, jako je například od Christopeit Sport obj.č. 2209 lze provést integraci srdečního pásu jako dalšího senzoru do tréninkového provozu APP, např. v Kinomap.

**Pozornost!** Systémy monitoru srdeční frekvence mohou být nepřesné. Nadměrné cvičení může vést k vážnému poškození nebo možná i smrti. Pokud pocítíte závratě nebo slabost, okamžitě přestaňte cvičit.

## ČISTĚNÍ, KONTROLA A SKLADOVÁNÍ DOMÁCÍHO

### 1. Čistění

K čistění použijte pouze lehce namočený hadřík. **Pozor!** Nikdy nepoužívejte benzen, ředidlo nebo jiné agresivní čisticí prostředky na čistění povrchu, jelikož způsobují poškození. Zařízení je pouze k soukromému domácímu použití je vhodné pro použití v interiéru. Udržujte jednotku čistou a vlhkost mimo zařízení.

### 2. Skladování

Při nepoužívání přístroje po dobu delší než 4 týdny odpojte napájení. Posuňte ližiny sedla ve směru k řídlíkům a sedlovou trubici zasuňte co možná nehlouběji do rámu. Ke skladování zvolte suché místo v interiéru a kuličkové ložisko pedálů ošetřete olejem z levé i pravé strany. Olej aplikujte i na montážní šroub řídlítek, včetně rychloupínáku. Přístroj zakryjte, abyste jej ochránili před změnou zabarvení způsobenou např. slunečním světlem a prachem.

### 3. Kontroly

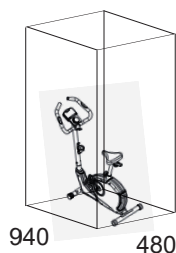
Každých 50 hodin doporučujeme zkontrolovat šroubová spojení kvůli utažení, která byla připravena při montáži. Kuličkové ložisko pedálů vlevo a vpravo, závit montážního šroubu pedálu a závit rychloupínáku ošetřete každých 100 provozních hodin malým množstvím oleje ve spreji.

## ŘEŠENÍ POTÍŽÍ

Pokud nedokážete problém vyřešit pomocí následujících informací, obraťte se prosím na autorizované servisní středisko.

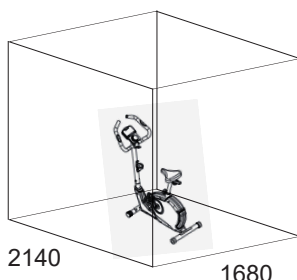
Problém	Možná příčina	Řešení
Počítač neukazuje žádnou hodnotu na displeji, pokud.	Není připojené napájení nebo zásuvka není pod napětím.	Zkontrolujte, zda je napájení řádně zastrčené, příp. jiným spotřebičem, zda je zásuvka pod napětím.
Počítač neukazuje žádné hodnoty a se začátkem tréninku se nezapíná.	Chybějící impuls senzoru z důvodu nesprávného nebo uvolněného zapojení.	Zkontrolujte správnost zapojení na počítači a v opěrné tyči.
Počítač neukazuje žádné hodnoty a se začátkem tréninku se nezapíná.	Chybějící impuls senzoru z důvodu nesprávné pozice senzoru.	Odšroubujte kryt a zkontrolujte vzdálenost mezi senzorem a magnetem. Magnet na kotouči musí být umístěn naproti senzoru, a to ve vzdálenosti menší než < 5mm.
Nezobrazuje se pulz.	Není zapojen snímač pulzu	Zapojte samostatnou zástrčku kabelu na snímání pulzu do odpovídající zdířky na počítači.
Nezobrazuje se pulz.	Senzor pulzu není správně zapojen.	Odšroubujte senzory na snímání pulzu a zkontrolujte správné zapojení kabelů a případná poškození kabelů.

## POŽADAVEK NA TRÉNINKOVÝ PROSTOR



2200

**Oblast cvičení v mm**  
(pro domácího trenéra a uživatele)



2200

**Volná plocha v mm**  
(Tréninkový a bezpečnostní prostor (obíhající 600 mm))

# Všeobecné pokyny pro školení

Abyste dosáhli znatelného tělesného a zdravotního zlepšení, musíte při určování potřebného tréninku dbát následujících faktorů.

## INTENZITA

Úroveň fyzické námahy během tréninku musí překročit bod normální námahy, aniž by překročila bod dušnosti a/nebo vyčerpání. Vhodnou referenční hodnotou může být puls. S každým tréninkem se kondice zvyšuje a proto by se měly tréninkové požadavky upravovat. To je možné prodloužením doby tréninku, zvýšením obtížnosti nebo změnou typu tréninku.

## TRÉNINK SRDEČNÍ FREKVENCE

Pro určení tréninkové tepové frekvence můžete postupovat následovně. Upozorňujeme, že se jedná o orientační hodnoty. Pokud máte zdravotní problémy nebo si nejste jisti, poraďte se s lékařem nebo fitness trenérem.

### 01 Výpočet maximální tepové frekvence

Maximální hodnotu pulzu lze určit mnoha různými způsoby, protože maximální puls závisí na mnoha faktorech. Pro výpočet můžete použít vzorec (maximální tep = 220 - věk). Tento vzorec je velmi obecný. Používá se v mnoha produktech pro domácí sport k určení maximální tepové frekvence. Doporučujeme Sally Edwardsův vzorec. Tento vzorec přesněji vypočítá maximální tepovou frekvenci a zohledňuje pohlaví, věk a tělesnou hmotnost.

#### Vzorec Sally Edwards:

##### Muži:

Maximální srdeční frekvence = 214 - (0,5 x věk) - (0,11 x hmotnost)

##### Ženy:

Maximální srdeční frekvence = 210 - (0,5 x věk) - (0,11 x hmotnost)

### 02 Výpočet tréninkové tepové frekvence

Optimální tréninková tepová frekvence je dána cílem tréninku. K tomu byly vymezeny tréninkové zóny.

#### Zdraví - Zóna: Regenerace a kompenzace

Vhodné pro: Začátečníky / Typ tréninku: velmi lehký vytrvalostní trénink / Cíl: regenerace a podpora zdraví. Budování základního stavu.

**Tréninková tepová frekvence = 50 až 60 % maximální tepové frekvence**

#### Metabolismus tuků – zóna: Základy – vytrvalostní trénink 1

Vhodné pro: začátečníky i pokročilé / Typ tréninku: lehký vytrvalostní trénink / Cíl: aktivace metabolismu tuků (spalování kalorií), zlepšení vytrvalostního výkonu.

**Tréninková tepová frekvence = 60 až 70 % maximální tepové frekvence**

#### Aerobik – zóna: Základy – vytrvalostní trénink 1 až 2

Vhodné pro: začátečníky i pokročilé / Typ tréninku: středně vytrvalostní trénink. / Cíl: Aktivace metabolismu tuků (spalování kalorií), zlepšení aerobního výkonu, Zvýšení vytrvalostního výkonu.

**Tréninková tepová frekvence = 70 až 80 % maximální tepové frekvence**

#### Anaerobní – Zóna: Základy – vytrvalostní trénink 2

Vhodné pro: pokročilé a závodní sportovce / Typ tréninku: středně vytrvalostní trénink nebo intervalový trénink / Cíl: zlepšení laktátové tolerance, maximální zvýšení výkonnosti.

**Tréninková tepová frekvence = 80 až 90 % maximální tepové frekvence**

#### Soutěž - zóna: Performance / Competition Training

Vhodné pro: sportovce a vysoce výkonné sportovce / Typ tréninku: intenzivní intervalový trénink a soutěžní trénink / Cíl: zlepšení maximální rychlosti a síly. **Varování!** Trénink v této oblasti může vést k přetěžování kardiovaskulárního systému a poškození zdraví.

**Tréninková tepová frekvence = 90 až 100 % maximální tepové frekvence**

### Vzorový výpočet

Muž, 30 let a váží 80 kg Jsem začátečník a rád bych zhubnul a zvýšil svou výdrž.

#### 01: Maximální puls - výpočet

Maximální srdeční frekvence = 214 - (0,5 x věk) - (0,11 x hmotnost)

Maximální srdeční frekvence = 214 - (0,5 x 30) - (0,11 x 80)

**Maximální tep = cca 190 tepů/min**

### 02: Výpočet tréninkové tepové frekvence

Vzhledem k mým cílům a tréninkové úrovni mi nejvíce vyhovuje zóna metabolismu tuků.

Tréninková tepová frekvence = 60 až 70 % maximální tepové frekvence

Tréninková tepová frekvence = 190 x 0,6 [60 %]

#### Tréninková tepová frekvence = 114 tepů/min

Poté, co si nastavíte tréninkovou tepovou frekvenci pro vaši tréninkovou kondici popř. Jakmile si určíte cíle, můžete začít trénovat. Většina našich zařízení pro vytrvalostní trénink má snímače srdečního tepu nebo jsou kompatibilní s pásem srdečního tepu. Můžete si tak kontrolovat tepovou frekvenci během sledu vašeho tréninku. Pokud se tepová frekvence nezobrazuje na displeji počítače nebo chcete být na bezpečné straně a chcete zkontrolovat tepovou frekvenci, která by mohla být nesprávně zobrazena kvůli možným chybám aplikace nebo podobně, můžete použít následující nástroje:

**a.** Měření tepu konvenčním způsobem (snímání tepu, např. na zápěstí a počítání tepů během minuty).

**b.** Měření tepové frekvence vhodnými a kalibroványými přístroji na měření tepové frekvence (k dostání v prodejních zdravotnických potřeb).

**c.** Měření srdečního tepu pomocí jiných produktů, jako jsou monitory srdečního tepu, chytré telefony...

### ČETNOST

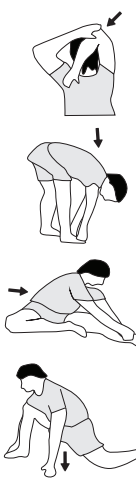
Většina odborníků doporučuje kombinaci zdravého jídelníčku, který je nutné upravit podle tréninkového cíle, a fyzického cvičení třikrát až pětikrát týdně. Normální dospělý potřebuje dvakrát týdně cvičit, aby se udržela jeho aktuální kondice. Pro něj ke zlepšení kondice a změně tělesné hmotnosti potřebuje minimálně tři tréninky týdně. zůstává ideální samozřejmostí je frekvence pěti tréninků týdně.

### USPOŘÁDÁNÍ TRÉNINKU

Každý trénink by se měl skládat ze tří tréninkových fází: „zahřívací fáze“, „tréninková fáze“ a „fáze zchlazení“. V „zahřívací fázi“ by se tělesná teplota a přísun kyslíku měly zvyšovat pomalu. To je možné pomocí gymnastických cvičení po dobu pěti až deseti minut. Poté by měla začít skutečná tréninková „tréninková fáze“. Tréninková zátěž by měla být navržena podle tréninkové tepové frekvence. Pro podporu krevního oběhu po „tréninkové fázi“ a pro zabránění bolestivosti nebo namožení svalů je třeba po „tréninkové fázi“ dodržovat „fázi ochlazování“. Během tohoto období by měla být po dobu pěti až deseti minut prováděna protahovací cvičení a/nebo lehká gymnastická cvičení.

#### Příklad - protahovací cvičení pro fázi zahřívání a ochlazování

Svou zahřívací fázi začněte chůzí na místě po dobu alespoň 3 minut a poté proveďte následující gymnastická cvičení. Nepřehánějte cvičení a pouze pokračujte, dokud neucítíte lehké šubnutí. Tento Poté pozici držte. Doporučujeme provést zahřívací cvičení znovu na konci tréninku a to Ukončete trénink vyřesením končetin.



Sáhněte si levou rukou za hlavou na pravé rameno a táhněte pravou rukou jemně za levý loket. Po 20 sekundách paže vyměňte.

Co nejvíce se předkloněte a nechte nohy téměř natažené. Prsty na rukou směřujte směrem k prstům na nohou. 2 x 20 sekund.

Sedněte si s jednou nohou nataženou na podlahu a předkloněte se a rukama si sáhněte na chodidlo. 2 x 20 sekund.

Klekněte si do širokého výpadu vpřed a opřete se rukama o podlahu. Pánev tiskněte dolů. Po 20 sekundách vyměňte nohu.

### MOTIVACE

Klíčem k úspěšnému programu je pravidelný trénink. Na každý tréninkový den byste si měli stanovit přesný čas a místo a připravovat se na něj i duševně. Trénujte pouze tehdy, když máte dobrou náladu a mějte Váš cíl neustále před očima. Při kontinuálním tréninku budete den za dnem zjišťovat, jak se vyvíjíte a jak se postupně blížíte k Vašemu osobnímu tréninkovému cíli.

# SEZNAM DÍLŮ – SEZNAM NÁHRADNÍCH DÍLŮ

Označení - Objednací číslo : **ET 3.0 - 2406 / ET 3.1 - 2407 / ET 3.2 - 2408**  
 Datum technických údajů: **21.10.2024**  
 Rozměry cca: [cm]: L 94 x B 48 x H 132 cm  
 Prostorové požadavky [m<sup>2</sup>]: 2,5 m<sup>2</sup>  
 Hmotnost výrobku cca [kg]: 23 kg  
 Vhodný do max. hmotnost uživatele [kg]: 120 kg

## VLASTNOSTI

- Magnetický brzdňý systém
- 32-úrovňová počítačem řízená regulace odporu
- cca 7 kg setrvačnick
- Sedlo nastavitelné horizontálně i vertikálně
- Ruční měření tepu
- Transportní válečky a koncovky pro nastavení výšky podlahy
- Držák na láhev s vodou
- Nastavitelný sklon řídítek
- LED chytrý počítač se zónovým displejem pro odpor a: času, rychlosti, Vzdálenost, ODO, cca spotřeba kalorií a pulzni.
- Bluetooth připojení pro Kinomap APP (IOS a Android)
- Držák na tablet/smartphone
- Napájecí adaptér

Pokud je některá součást mimo provoz nebo chybí, nebo pokud v budoucnu potřebujete náhradní díl, kontaktujte nás.

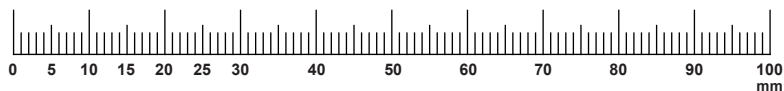
**Top-Sports Gilles GmbH**  
 Friedrichstraße 55, 42551 Velbert  
 www.christopeit-sport.com  
 Telefon: +49 (0)20 51 / 60 67-0  
 Telefax: +49 (0)20 51 / 60 67-44  
 e-mail: info@christopeit-sport.com

**Tento produkt je vytvořen pouze pro soukromé domácí sportovní aktivity a není nám povolen v komerčním resp profesionální oblasti. Domácí sport třída použití H/C.**

Obr. č.	Označení	Rozměry	Množství	Namontované na	ET číslo
1L	Pedál vlevo	9/16"	1	3L	33-1107-14-BT
1R	Pedál vpravo	9/16"	1	3R	33-1107-15-BT
2	Krycí uzávěr		2	3	36-9840-15-BT
3L	Levé rameno pedálu	9/16"	1	1L+53	33-2406-06-SW
3R	Pravé rameno pedálu	9/16"	1	1R+53	33-2406-07-SW
4	Kapotážový kroužek pro ET 3.0 (2406)		2	7	36-2406-06-BT
4	Kapotážový kroužek pro ET 3.1 (2407)		2	7	36-2407-06-BT
4	Kapotážový kroužek pro ET 3.2 (2408)		2	7	36-2407-06-BT
5	Phillips šroub	M4x15	10	7+39	39-9909-SW
6	Phillips šroub	M4x20	14	7+39	36-9825339-BT
7L	Kapota na levé straně pro ET 3.0 (2406)		1	7R+26	36-2406-01-BT
7L	Kapota na levé straně pro ET 3.1 (2407)		1	7R+26	36-2407-01-BT
7L	Kapota na levé straně pro ET 3.2 (2408)		1	7R+26	36-2408-01-BT
7R	Kapota vpravo pro ET 3.0 (2406)		1	7L+26	36-2406-02-BT
7R	Kapota vpravo pro ET 3.1 (2407)		1	7L+26	36-2407-02-BT
7R	Kapota vpravo pro ET 3.2 (2408)		1	7L+26	36-2408-02-BT
8	Excentrická čepice		2	9	36-1321-07-BT
9	Zadní nožní trubka		1	26	33-2406-05-SW
10	Přepravní šroub	M8x65	4	9+15	39-10001
11	Podložka ohnutá	8//19	8	10+38	39-9966
12	Pružinový kroužek	pro M8	8	10+38	39-9864-SW
13	Klobouk matka	M8	4	10+38	39-9900-SW
14	Koncovka s transportním válečkem vlevo		2	15	36-2403-12-BT
15	Přední nožní trubka		1	26	33-2406-09-SW
16	Bezpečnostní klip	C17	2	53	36-9805-32-BT
17	Kuličkové ložisko	6003Z	2	53	39-9999
18	Řemen	360J	1	21+63	36-1104-07-BT
19	Matice nápravy	M10x1	2	21	36-1721-12-BT
20	Napínač řemene		2	21+26	39-10000
21	Setrvačnick		1	26	33-2406-08-SI
22	Sebejistící matka	M8	5	24,36+38	39-9918-CR
23	Magnet		1	63	36-1122-23-BT
24	Držák napínací kladky		1	26	33-2406-07-SI
25	Napínací válec		1	24	36-9211-28-BT
26	Hlavní rám		1	9+15	33-2406-01-SW
27	Kabel snímače		1	40	36-2406-06-BT
28	Phillips šroub	M3x15	1	40	39-10127-SW
29	Rychlé vydání		1	26	36-9211-18-BT
30	Plastové kluzáky pro hnací rámy		1	26	36-2403-11-BT
31	Držák sedadla		1	26+35	33-2406-04-SW



Obr. č.	Označení	Rozměry	Množství	Namontované na	ET číslo
32	Matice hvězdicové rukojeti		1	35	36-2403-05-BT
33	Podložka	8//16	5	24,36+38	36-9962-CR
34	Zátka oválná		2	35	36-2403-10-BT
35	Sedlové saně		1	31	33-2403-07-SW
36	Sedadlo		1	35	36-1302-04-BT
37	Phillips šroub	M4x15	6	14+47	39-10127-SW
38	Šroub s vnitřním šestihranem	M8x20	5	24+45	39-9888
39L	Přední levá kapotáž pro ET 3.0 (2406)		1	26+39R	36-2406-04-BT
39L	Přední levá kapotáž pro ET 3.1 (2407)		1	26+39R	36-2407-04-BT
39L	Přední levá kapotáž pro ET 3.2 (2408)		1	26+39R	36-2408-04-BT
39R	Pravá přední kapotáž pro ET 3.0 (2406)		1	36+39L	36-2406-05-BT
39R	Pravá přední kapotáž pro ET 3.1 (2407)		1	36+39L	36-2407-05-BT
39R	Pravá přední kapotáž pro ET 3.2 (2408)		1	36+39L	36-2408-05-BT
40	Držák senzoru		1	26+27	36-9808-10-BT
41	Kabel ovladače		1	44+47	36-2406-07-BT
42	Matice nápravy	M10x1,25	2	53	39-9820-SW
43	Kladka		1	21+47	36-2406-08-BT
44	Propojovací kabel		1	41+54	36-2406-09-BT
45	Nosná trubka řídítek		1	26	33-2406-02-SW
46	Držák na láhev na pití		1	45	36-2403-07-BT
47	Servomotor		1	26	36-2406-10-BT
48	Zásuvka pro připojení k síti		1	7L+41	36-2406-11-BT
49	Ochrana kabelu		1	45	36-9134-22-BT
50	Phillips šroub	M5x12	2	54	39-9903-SW
51	Pulzní kabel		2	56	36-2406-12-BT
52L	Pásek pro zajištění pedálu na levé straně		1	1L	36-9308-12-BT
52R	Pásek pro zajištění pedálu vpravo		1	1R	36-9308-10-BT
53	Pedálovou osou		1	3+63	33-2403-12-SW
54	Počítač pro ET 3.0 (2406)		1	45	36-2406-03-BT
54	Počítač pro ET 3.1 (2407)		1	45	36-2407-03-BT
54	Počítač pro ET 3.2 (2408)		1	45	36-2407-03-BT
55	Kryt na řídítka		2	61	36-2406-13-BT
56	Ruční snímač tepu		2	51+61	36-1302-11-BT
57	Kulatá zátka		2	61	36-9211-21-BT
58	Kapota řídítek		1	61	36-9211-09-BT
59	Distanční trubka		1	60	36-2406-14-BT
60	Aretační šroub řídítek		1	45	36-9211-16-BT
61	Řídítka		1	45	33-2406-03-SW
62	Pružina napínací konzoly		1	24+26	36-2403-15-BT
63	Řemenice pohonu řemenem		1	53	36-2406-15-BT
64	Sebejistící matka	M6	4	66	39-9816-VC
65	Podložka	6//12	4	66	39-10007-CR
66	Šestihranný šroub	M6x20	4	53+63	39-10120
67	Aretační šroub řídítek	12V=DC/1A	1	48	36-2406-17-BT
68	Podložka	8//25	1	32	39-9810
69	Imbusový klíč		1		36-9107-27-BT
70	Víceklíčové		1		36-9107-28-BT
71	Montážní a provozní návod		1		36-2406-18-BT



**DE EU-KONFORMITÄTSERKLÄRUNG**

**GB EC-DECLARATION OF CONFORMITY**

**Top-Sports Gilles GmbH**  
Friedrichstr. 55, D - 42551 Velbert

**Top-Sports Gilles GmbH**  
Friedrichstr. 55, D - 42551 Velbert

*erklärt, in alleiniger Verantwortung, dass die Produkte:*

*declares, in our sole responsibility, that the products:*

**Artikelbezeichnung:**

ET 3.0 Art.-Nr. 2406 (Schwarz/Rot)  
ET 3.1 Art.-Nr. 2407 (Holzoptik/Schwarz)  
ET 3.2 Art.-Nr. 2408 (Holzoptik)

**Article:**

ET 3.0 Art.-Nr. 2406 (black/red)  
ET 3.1 Art.-Nr. 2407 (wooden look/black)  
ET 3.2 Art.-Nr. 2408 (wooden look)

**Produktbezeichnung:**

Homebike – Stationäre Trainingsgeräte

**Product description:**

Homebike – stationary training equipment

*mit den folgenden grundlegenden Anforderungen der nachfolgender EG Richtlinien übereinstimmen*

*comply with the following essential requirements of the following EU directives*

**2014/53/EU (RED) Funkanlagen-Richtlinie  
2011/65/EU RoHS Richtlinie zur Beschränkung der  
Verwendung gefährlicher Stoffe**

**2014/53/EU (RED) Radio Equipment Directive  
2011/65/EU (RoHS) Restriction of Hazardous Substances**

*und den zusätzlichen Normen, Richtlinien und Bestimmungen entsprechen:*

*and additionally standards, guidelines and regulations:*

EN 301 489-1 V2.2.3  
EN 301 489-17 V3.2.6  
EN 300 328 V2.2.2  
EN 62368-1:2014+A11:2017  
EN 62479:2010  
EN 50663:2017  
EN 61000-6-1:2007  
EN 61000-6-3: 2007 + A1: 2011 + AC: 2012  
EN IEC 61558-1:2019  
EN 61558-1:2005+A1  
EN 61558-2-16 :2009+A1  
EK1 527-12 Rev.2  
EK1 557-13  
EN ISO 20957-1:2013  
EN ISO 20957-5:2016

EN 301 489-1 V2.2.3  
EN 301 489-17 V3.2.6  
EN 300 328 V2.2.2  
EN 62368-1:2014+A11:2017  
EN 62479:2010  
EN 50663:2017  
EN 61000-6-1:2007  
EN 61000-6-3: 2007 + A1: 2011 + AC: 2012  
EN IEC 61558-1:2019  
EN 61558-1:2005+A1  
EN 61558-2-16 :2009+A1  
EK1 527-12 Rev.2  
EK1 557-13  
EN ISO 20957-1:2013  
EN ISO 20957-5:2016

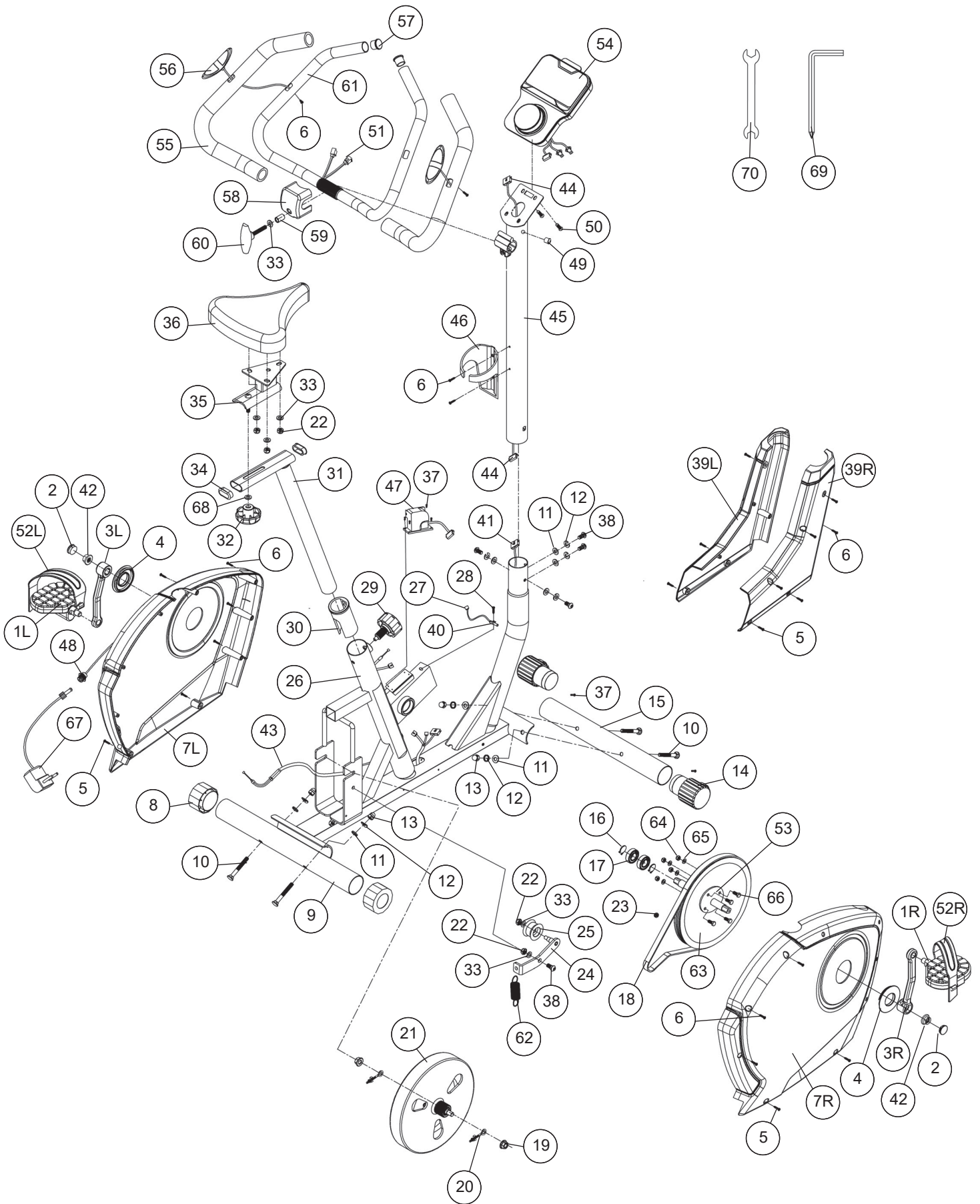
Unterzeichnet im Namen und in Verantwortung für:  
Signed on behalf of and under responsibility for:

Velbert, den 12.06.2024

**Top-Sports Gilles GmbH**

Ort/Place, Datum / Date

Sven Ehmke  
(CEO / Geschäftsführer)



**Service / Hersteller**

Bei Reklamationen, notwendigen Ersatzteilbestellungen oder Reparaturen wenden Sie sich bitte an unsere Service Abteilung.

**Top-Sports Gilles GmbH**

Friedrichstrasse 55

D - 42551 Velbert

<http://www.christopeit-sport.com>

Tel.: +49 (0)2051/6067-0

Fax: +49 (0)2051/6067-44

[info@christopeit-sport.com](mailto:info@christopeit-sport.com)



© by Top-Sports Gilles GmbH D-42551 Velbert (Germany)