

# medion

**Kurzanleitung**

**Guide de démarrage rapide**

**Beknopte gebruiksaanwijzing**

**Guía breve**

**Guida rapida**

**Short manual**



**Outdoor Bluetooth®-Lautsprecher**

**Enceinte d'extérieur Bluetooth®**

**Outdoor Bluetooth® luidspreker**

**Altavoz Bluetooth® para exteriores**

**Altoparlanti Bluetooth® per esterno**

**Outdoor Bluetooth® speaker**

**MEDION P61746 (MD 43746)**

**MEDION P61762 (MD 43762)**

**MEDION P61768 (MD 43768)**

# Inhaltsverzeichnis

<b>1. Informationen zu dieser Kurzanleitung</b> .....	<b>5</b>
1.1. Zeichenerklärung.....	5
<b>2. Bestimmungsgemäßer Gebrauch</b> .....	<b>5</b>
<b>3. Sicherheitshinweise</b> .....	<b>6</b>
3.1. Aufstellungsort.....	7
3.2. Umgang mit Akkus.....	8
3.3. Umgebungstemperatur.....	9
3.4. Bei Störungen.....	9
<b>4. Lieferumfang</b> .....	<b>10</b>
<b>5. Geräteübersicht</b> .....	<b>10</b>
<b>6. Lautsprecher aufladen</b> .....	<b>14</b>
6.1. Laden über externes USB Netzteil.....	14
<b>7. Inbetriebnahme</b> .....	<b>14</b>
7.1. Lautsprecher ein-/ausschalten.....	14
7.2. Lautstärke einstellen.....	14
7.3. Wiedergabe starten/pausieren.....	14
<b>8. Audiogerät anschließen</b> .....	<b>15</b>
<b>9. Gerät über Bluetooth® verbinden</b> .....	<b>16</b>
<b>10. Reinigung und Wartung</b> .....	<b>16</b>
<b>11. Technische Daten</b> .....	<b>17</b>
<b>12. EU-Konformitätsinformation</b> .....	<b>19</b>
<b>13. Entsorgung</b> .....	<b>20</b>
<b>14. Impressum</b> .....	<b>22</b>



# 1. Informationen zu dieser Kurzanleitung

Bei dieser Kurzanleitung handelt es sich um eine verkürzte Druckausgabe der vollständigen Bedienungsanleitung.



## WARNUNG!

Lesen Sie vor Inbetriebnahme die Sicherheitshinweise und die vollständige Bedienungsanleitung aufmerksam durch. Beachten Sie die Warnungen auf dem Gerät und in der Bedienungsanleitung, um Personen- und Sachschäden zu vermeiden. Bewahren Sie die Unterlagen immer in Reichweite auf und händigen Sie sie bei Weitergabe an Dritte aus, da sie ein wesentlicher Bestandteil des Produktes ist.



### Wie nehme ich Kontakt zum Service auf?

Die Kontaktdaten finden Sie in der vollständigen Bedienungsanleitung.



### Wo finde ich die vollständige Bedienungsanleitung?

Die vollständige Bedienungsanleitung steht Ihnen durch Scannen des nebenstehenden QR-Codes zum Einsehen und Download zur Verfügung.

## 1.1. Zeichenerklärung

Ist ein Textabschnitt mit einem der nachfolgenden Warnsymbole gekennzeichnet, muss die im Text beschriebene Gefahr vermieden werden, um den dort beschriebenen, möglichen Konsequenzen vorzubeugen.



### GEFAHR!

Warnung vor unmittelbarer Lebensgefahr!



### WARNUNG!

Warnung vor möglicher Lebensgefahr und/oder schweren, irreversiblen Verletzungen!



### HINWEIS!

Hinweise beachten, um Sachschäden zu vermeiden!



Weiterführende Informationen für den Gebrauch des Gerätes



Hinweise in der Bedienungsanleitung beachten!

### IP X7

### Angabe der Schutzart

- Schutz gegen zeitweiliges Untertauchen (nur bei geschlossener Gummiabdeckung)

## 2. Bestimmungsgemäßer Gebrauch

Der Outdoor Lautsprecher dient der Wiedergabe von Audiomaterial, welches via USB, Bluetooth oder AUX IN zugespielt werden kann.

Beachten Sie, dass im Falle des nicht bestimmungsgemäßen Gebrauchs die Haftung erlischt:

Beachten Sie alle Informationen in dieser Kurzanleitung sowie in der Bedienungsanleitung, insbesondere die Sicherheitshinweise. Jede andere Bedienung gilt als nicht bestimmungsgemäß und kann zu Personen- oder Sachschäden führen.

### 3. Sicherheitshinweise



#### **WARNUNG!**

#### **Verletzungsgefahr!**

Es besteht Verletzungsgefahr für Kinder und Personen mit verringerten physischen, sensorischen oder mentalen Fähigkeiten (beispielsweise teilweise behinderte, ältere Personen mit Einschränkungen ihrer physischen und mentalen Fähigkeiten) oder Mangel an Erfahrung und Wissen (beispielsweise ältere Kinder).

- Bewahren Sie das Gerät und das Zubehör an einem für Kinder unerreichbaren Platz auf.
- Das Gerät kann von Kindern ab 8 Jahren sowie von Personen mit reduzierten physischen, sensorischen oder mentalen Fähigkeiten oder Mangel an Erfahrung und/oder Wissen benutzt werden, wenn sie beaufsichtigt werden oder bezüglich des sicheren Gebrauchs des Gerätes unterwiesen wurden und die daraus resultierenden Gefahren verstanden haben.

- Kinder dürfen nicht mit dem Gerät spielen.
- Reinigung und Benutzer-Wartung dürfen nicht durch Kinder durchgeführt werden, es sei denn, sie sind älter als 8 Jahre und beaufsichtigt.
- Kinder jünger als 8 Jahre sind vom Gerät und der Anschlussleitung fernzuhalten.
- Bauen Sie das Gerät nicht ohne unsere Zustimmung um und verwenden Sie keine nicht von uns genehmigten oder gelieferten Zusatzgeräte.
- Verwenden Sie nur von uns gelieferte oder genehmigte Ersatz- und Zubehörteile.



#### **GEFAHR!**

#### **Erstickungsgefahr!**

Es besteht Erstickungsgefahr durch Verschlucken oder Einatmen von Kleinteilen oder Folien.

- Halten Sie die Verpackungsfolie von Kindern fern.
- Lassen Sie Kinder nicht mit dem Verpackungsmaterial spielen.
- Verpackungsmaterial ist kein Spielzeug!

- Alle Multimediageräte, die an das Gerät angeschlossen werden, müssen den Anforderungen der Niederspannungsrichtlinie entsprechen.

### 3.1. Aufstellungsort



#### **GEFAHR!**

#### **Stromschlaggefahr!**

Es besteht die Gefahr eines elektrischen Schlags durch stromführende Teile.

- Stellen Sie keine mit Flüssigkeit gefüllten Gefäße, wie z. B. Vasen, auf oder in die Nähe des Lautsprechers. Das Gefäß kann umkippen und die Flüssigkeit kann die elektrische Sicherheit beeinträchtigen.
- Schützen Sie den Lautsprecher und alle angeschlossenen Geräte vor Feuchtigkeit, Tropf- und Spritzwasser.
- Stellen Sie keine offenen Brandquellen, wie z. B. brennende Kerzen auf bzw. in die Nähe der Geräte.
- Stellen Sie keine Gegenstände auf die Kabel, da diese sonst beschädigt werden könnten.
- Stellen und betreiben Sie alle Komponenten auf einer stabilen, ebenen und vibrationsfreien Unterlage, um Stürze der Lautsprecher zu vermeiden.
- Halten Sie mindestens einen Meter Abstand von hochfrequenten und magnetischen Störquellen (Fernsehgerät, anderen Lautsprecherboxen, Mobiltelefon usw.), um Funktionsstörungen zu vermeiden.
- Alle Multimediageräte, die an das Gerät angeschlossen werden, müssen den Anforderungen der Niederspannungsrichtlinie entsprechen.
- Bedecken Sie das Gerät nicht mit Gegenständen (Zeitschriften, Decken, etc.), um zu große Erwärmung zu vermeiden.
- Stellen Sie keine offenen Brandquellen, wie z. B. brennende Kerzen auf bzw. in die Nähe der Geräte.
- Benutzen Sie das Gerät nicht in explosionsgefährdeten Bereichen. Hierzu zählen z. B. Tankanlagen, Kraftstofflagerbereiche oder Bereiche, in denen Lösungsmittel verarbeitet werden. Auch in Bereichen mit teilchenbe-

lasteter Luft (z. B. Mehl- oder Holzstaub) darf dieses Gerät nicht verwendet werden.



## **HINWEIS!** **Beschädigungsgefahr!**

Geräteschaden durch unsachgemäßen Umgang mit dem Gerät.

- Stellen und betreiben Sie alle Komponenten auf einer stabilen, ebenen und vibrationsfreien Unterlage, um Stürze des Geräts zu vermeiden. Einige aggressive Möbellacke können die Gummifüße der Geräte angreifen. Stellen Sie das Gerät ggf. auf eine Unterlage.
- Halten Sie mindestens einen Meter Abstand von hochfrequenten und magnetischen Störquellen (Fernsehgerät, anderen Lautsprecherboxen, Mobiltelefon usw.), um Funktionsstörungen zu vermeiden.
- Setzen Sie das Gerät keinen extremen Bedingungen aus. Zu vermeiden sind:
  - Hohe Luftfeuchtigkeit oder Nässe,
  - extrem hohe oder tiefe Temperaturen,

- direkte Sonneneinstrahlung
- offenes Feuer.

## **3.2. Umgang mit Akkus**

Ihr Lautsprecher ist mit einem wiederaufladbaren integrierten Lithium-Ionen-Hochleistungsakku ausgestattet, den Sie mit dem mitgelieferte USB-Kabel über den USB-Anschluss eines externen Ladeadapter oder über die eingebauten Solarzellen aufladen können.

Beachten Sie hierzu folgende Hinweise:



## **WARNUNG!** **Verletzungsgefahr!**

Bei unsachgemäßem Umgang mit Akkus besteht Explosionsgefahr.

- Werfen Sie das Gerät nicht ins Feuer, schließen Sie es nicht kurz und nehmen Sie es nicht auseinander.
- Der Lautsprecher sollte nicht unbeaufsichtigt geladen werden.
- Der Akku ist fest eingebaut und kann nicht vom Benutzer selbst ausgetauscht werden.

- Der Lautsprecher darf während der Akku geladen wird nicht abgedeckt werden.
- Der Akku darf nur in trockener Umgebung aufgeladen werden.
- Laden Sie den Akku nicht länger als 24 Stunden auf.
- Vermeiden Sie beim Ladevorgang Umgebungstemperaturen von über 35°C.
- Laden Sie den Akku regelmäßig und möglichst vollständig auf. Belassen Sie den Akku nicht für längere Zeit im entladenen Zustand.

### 3.3. Umgebungstemperatur

- Das Gerät kann bei einer Umgebungstemperatur von +5 °C bis +35 °C betrieben werden.
- Im ausgeschalteten Zustand kann das Gerät bei 0 °C bis +40 °C gelagert werden.
- Betreiben Sie das Gerät nur im Trockenen.



#### **GEFAHR!**

#### **Stromschlaggefahr!**

Bei großen Temperatur- oder Feuchtigkeitsschwankungen kann es durch Kondensation zur Feuchtigkeitsbildung inner-

halb des Gerätes kommen, die einen elektrischen Kurzschluss verursachen kann.

- Warten Sie nach einem Transport des Gerätes solange mit der Inbetriebnahme, bis es die Umgebungstemperatur angenommen hat.

### 3.4. Bei Störungen

- Überprüfen Sie das Gerät und seine Zubehörteile vor jedem Gebrauch auf eventuelle Beschädigungen.
- Verwenden Sie das Soundsystem und das Netzkabel nicht, wenn diese Beschädigungen, Rauchentwicklungen oder ungewöhnliche Betriebsgeräusche aufweisen. Trennen Sie gegebenenfalls unverzüglich die Stromversorgung.
- Versuchen Sie auf keinen Fall, ein Geräteteil selbst zu öffnen und/oder zu reparieren. Es besteht die Gefahr eines elektrischen Schlags.
- Wenden Sie sich im Störfall an unser Service Center.



## 4. Lieferumfang

### **⚠ GEFAHR!**

#### **Erstickungsgefahr!**

Es besteht Erstickungsgefahr durch Verschlucken oder Einatmen von Kleinteilen oder Folien.

- Halten Sie die Verpackungsfolie von Kindern fern.

- ▶ Entnehmen Sie das Produkt aus der Verpackung und entfernen Sie sämtliches Verpackungsmaterial.
- ▶ Bitte überprüfen Sie die Vollständigkeit der Lieferung und benachrichtigen Sie uns bitte innerhalb von 14 Tagen nach dem Kauf, falls die Lieferung nicht komplett ist.

Mit dem von Ihnen erworbenen Paket haben Sie erhalten:

- Lautsprecher
- USB-C auf USB-C Ladekabel
- USB-A auf USB-C Ladekabel
- Tragegurt
- Kurzanleitung

## 5. Geräteübersicht

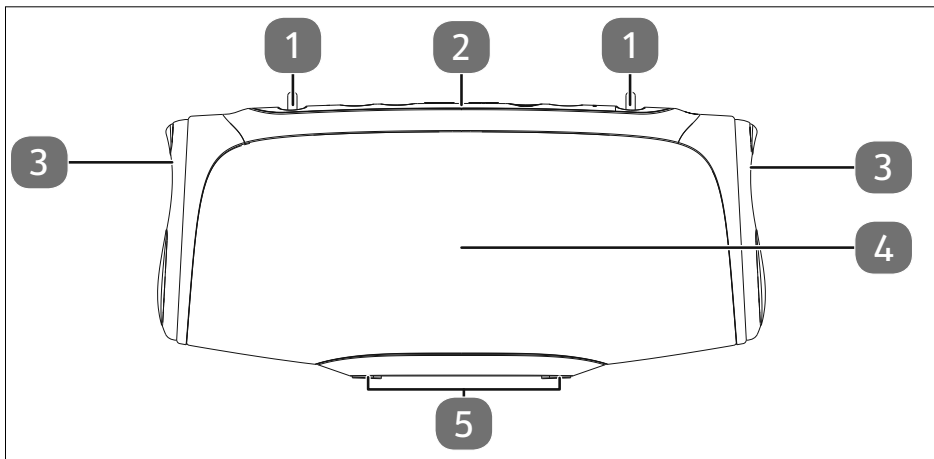


Abb. 1 – Vorderansicht MD 43746

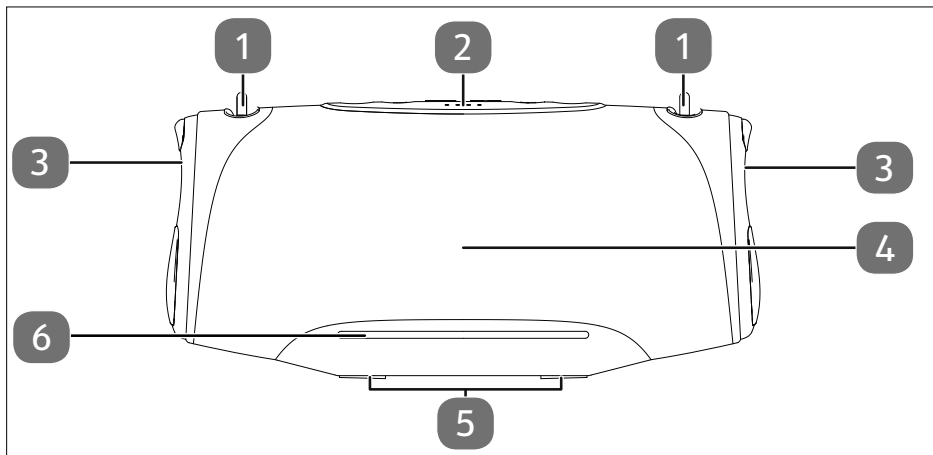


Abb. 2 – Vorderansicht MD 43762

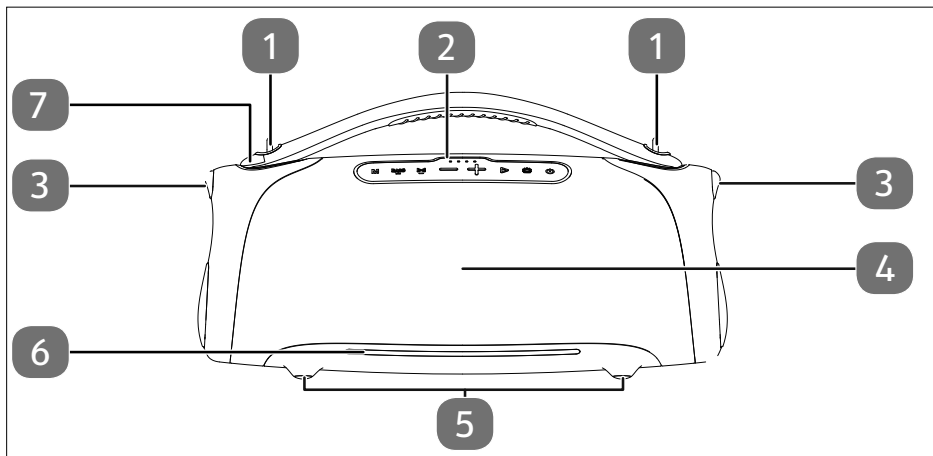


Abb. 3 – Vorderansicht MD 43768

1. Befestigungsösen für Tragegurt
2. Bedienfeld
3. Passivmembran mit RGB LED-Licht
4. Lautsprecher
5. GummifüÙe
6. RGB LED-Lichtstreifen (nur MD 43762 und MD 43768)
7. Tragegriff (nur MD 43768)

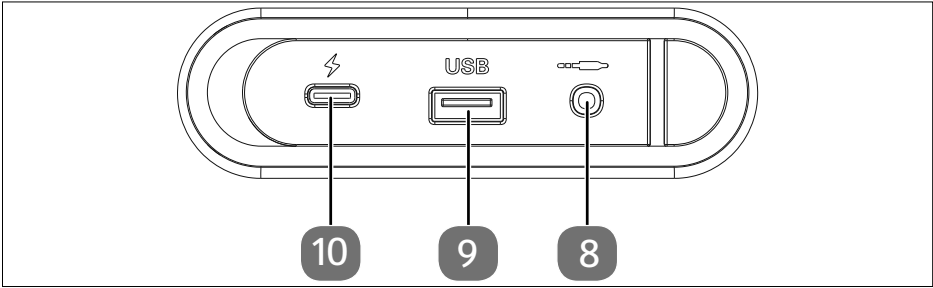


Abb. 4 – Anschlüsse auf der Rückseite (alle Modelle)

- 8. **AUX** Anschluss
- 9. **USB** Typ A Anschluss
- 10. **USB** Typ C Ladeingang

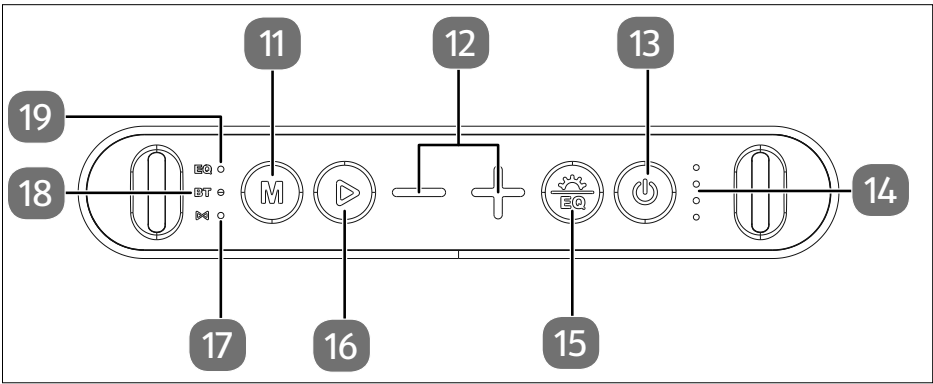


Abb. 5 – Bedienfeld MD 43746

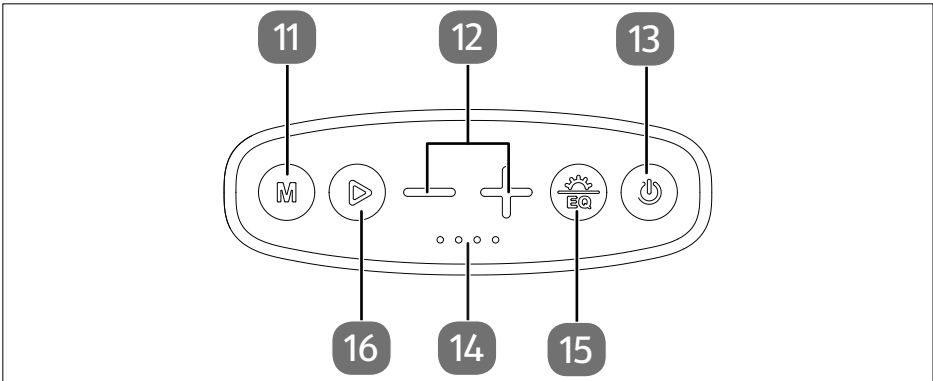


Abb. 6 – Bedienfeld MD 43762

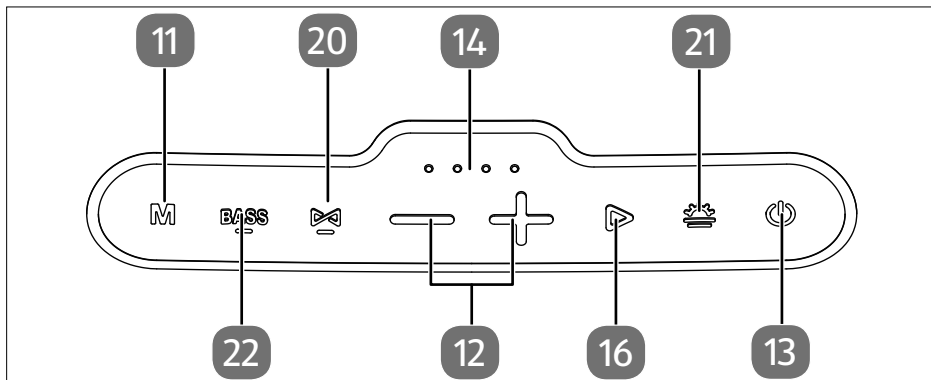


Abb. 7 – Bedienfeld MD 43768

- 11. **M** - Modus auswählen  
MD 43762 / MD 43768: Statusanzeige für Bluetooth
- 12. **-/+** – vorheriger Titel; Lautstärke verringern  
nächster Titel; Lautstärke erhöhen
- 13. Gerät aus-/einschalten; Broadcast-Modus ein- bzw. ausschalten
- 14. Ladestandsanzeige
- 15. kurz drücken: Lichteffekte auswählen und abschalten  
gedrückt halten: Bass Boost ein- bzw. ausschalten  
MD 43762, 43746: Bass Boost LED
- 16. Wiedergabe starten/stoppen/pausieren  
nur MD 43746:
- 17. LED für den Broadcast-Modus
- 18. **BT** - Bluetooth LED
- 19. **EQ** - Bass Boost LED  
nur MD 43768:
- 20. Taste Broadcast mit LED
- 21. Lichteffekte auswählen und abschalten
- 22. **BASS** - Bass Boost Funktion ein-/ausschalten mit LED

## 6. Lautsprecher aufladen

Der Lautsprecher kann über den integrierten Lithium Akku betrieben.

### 6.1. Laden über externes USB Netzteil

▶ Schließen Sie den Lautsprecher mit einem der mitgelieferten USB-Kabel an ein USB-Netzteil mit einem Ausgangsstrom von mindestens 2 A oder mehr an den USB-C-Anschluss an. Sobald der Lautsprecher mit einer Spannungsquelle verbunden ist, lädt sich der intern verbaute Akku automatisch auf.

Während des Ladevorgangs leuchtet die Lade LED rot.

Die Beleuchtung deaktiviert sich, sobald der fest verbaute Akku voll aufgeladen ist.

▶ Entfernen Sie das USB-Kabel, sobald der Akku voll aufgeladen ist.



---

Es wird empfohlen, ein Netzteil mit 20 V/3 A und Power Delivery (PD) zu verwenden, um die Ladedauer des integrierten Akkus zu beschleunigen. Netzteile mit weniger Leistung verlängern die Ladedauer erheblich. Angaben zur Ladedauer finden Sie im Kapitel „11. Technische Daten“ auf Seite 17.

---

## 7. Inbetriebnahme

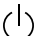


---

In der ausführlichen Bedienungsanleitung finden Sie detaillierte Angaben zur Benutzung des Gerätes.

---

### 7.1. Lautsprecher ein-/ausschalten

▶ Schalten Sie den Lautsprecher ein/aus, indem Sie die Taste  gedrückt halten.



---

Der Lautsprecher schaltet sich automatisch aus, wenn für 10 Minuten kein Signal empfangen wird.

---

### 7.2. Lautstärke einstellen

- ▶ Drücken Sie die Taste **-/+**, um die Lautstärke zu verringern/erhöhen.
- ▶ Bei der Wiedergabe über **AUX** drücken und halten Sie die Tasten **-/+**, um die Lautstärke zu verringern/erhöhen.



---

Bei den Lautsprechern MD 43762 und MD 43768 wird der Lautstärkepegel über die Lichtleiste angezeigt.

---

### 7.3. Wiedergabe starten/pausieren

▶ Drücken Sie die Taste , um die Wiedergabe eines Titels zu starten bzw. pausieren.

## 8. Audiogerät anschließen

Sie können eine Vielzahl unterschiedlicher Audio-Geräte an diesem Gerät anschließen, z. B. einen MP3- und CD-Player, ein Smartphone oder einen Tablet-PC.

- ▶ Beachten Sie auch die Bedienungsanleitung des Gerätes, an das Sie den Lautsprecher anschließen möchten.

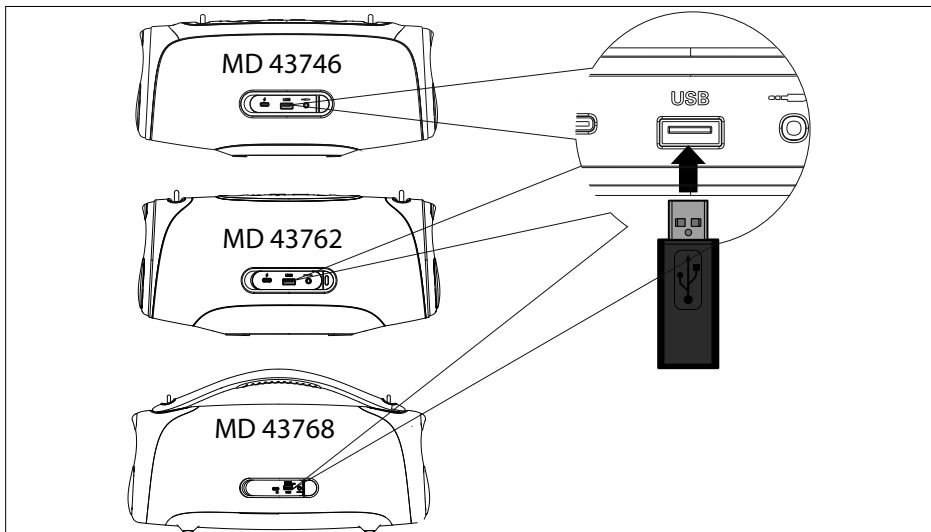


Abb. 8 – USB-Stick anschließen

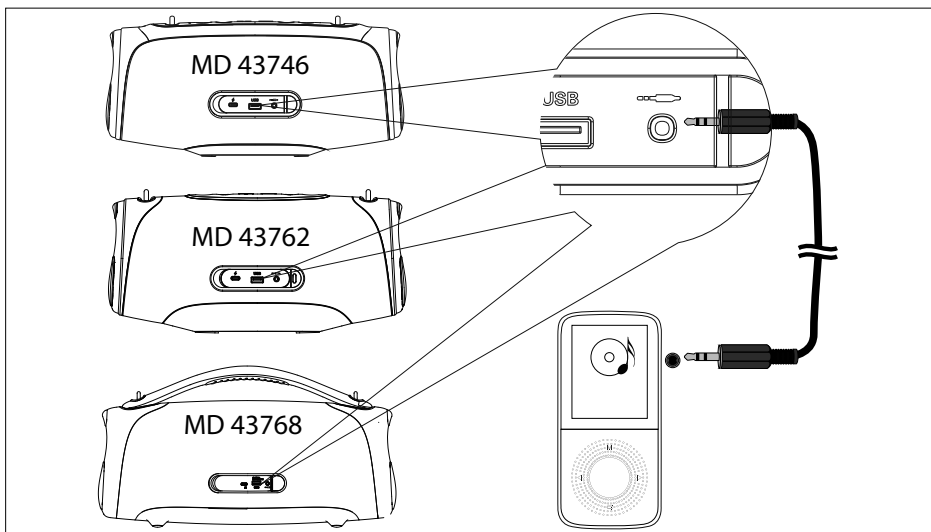


Abb. 9 – externes Wiedergabegerät anschließen

## 9. Gerät über Bluetooth® verbinden

Der Bluetooth-Betrieb ermöglicht den kabellosen Empfang von Audiosignalen eines externen, Bluetooth-fähigen Audio-Ausgabegeräts. Achten Sie darauf, dass der Abstand zwischen beiden Geräten nicht größer als 10 Meter sein sollte.

Der Gerätenamen des Lautsprechers wird angezeigt (je nach Modell **MD 43746**, **MD 43762** oder **MD 43768**), sobald das Signal gefunden wurde.



Es kann immer nur ein Bluetooth-Gerät mit dem Lautsprecher gekoppelt werden. Eine gleichzeitige Verbindung mit zwei Audio-Ausgabequellen ist nicht möglich.

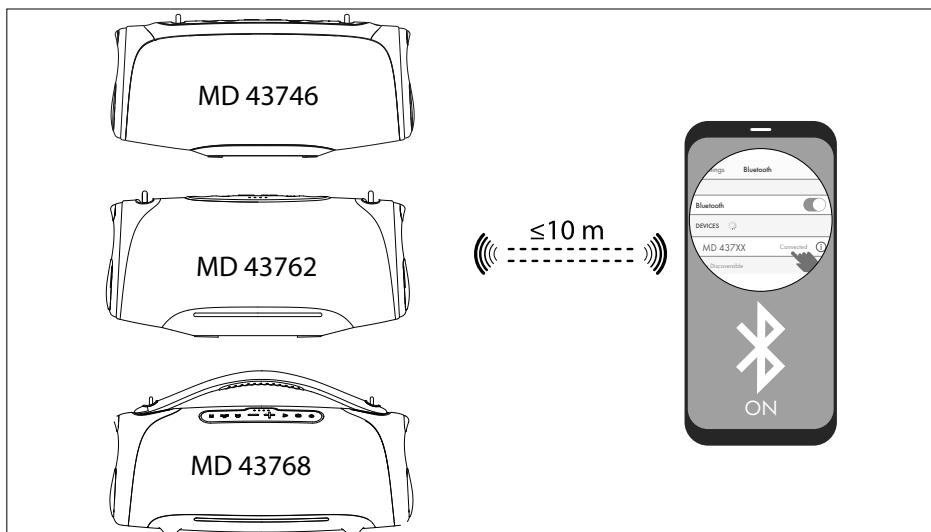


Abb. 10 – Mit Bluetooth® verbinden

## 10. Reinigung und Wartung



Informationen zur Reinigung und Wartung des Gerätes finden Sie in der ausführlichen Bedienungsanleitung.

## 11. Technische Daten

DE

FR

NL

ES

IT

EN

Lautsprecher MD 43746	
Stromversorgung	5,0 V $\text{---}$ 2 A 9,0 V $\text{---}$ 2 A 12 V $\text{---}$ 1,67 A
Lautsprecherimpedanz	4 $\Omega$
Ausgangsleistung	2 x 15 Watt (RMS)
Anschlüsse	USB Anschluss für MP3-Wiedergabe und Aufladung externer Geräte
	AUX in zur Wiedergabe von Musik
USB Ausgangsleistung	5 V $\text{---}$ 2 A (max.)
Abmessungen	ca. 263 x 115 x 124 mm
Gewicht	ca. 1,63 kg
Akku	
Typ	7,4 V, 3600 mAh, Li-ion 26,64 Wh
Ladezeit	ca. 2,5 Stunden (mit Netzteil 12 V/1,67 A) ca. 5 Stunden (mit Netzteil 5 V/ 2 A)
Wiedergabedauer	ca. 8 Stunden (Lautstärke bei 50%)

Lautsprecher MD 43762	
Stromversorgung	5,0 V $\text{---}$ 2 A 9,0 V $\text{---}$ 2 A 12 V $\text{---}$ 1,67 A 15 V $\text{---}$ 2 A 20 V $\text{---}$ 1,5 A
Lautsprecherimpedanz	4 $\Omega$
Ausgangsleistung	2 x 25 Watt (RMS)
Anschlüsse	USB Anschluss für MP3-Wiedergabe und Aufladung externer Geräte
	AUX in zur Wiedergabe von Musik
USB Ausgangsleistung	5 V $\text{---}$ 2 A (max.)
Abmessungen	ca. 345 x 155 x 161 mm



Lautsprecher MD 43762	
Gewicht	ca. 2,73 kg
Akku	
Typ	7,2 V, 5000 mAh, Li-ion 36 Wh
Ladezeit	ca. 3,5 Stunden (mit Netzteil 20 V/3 A) ca. 11 Stunden (mit Netzteil 5 V/ 2 A)
Wiedergabedauer	ca. 10 Stunden (Lautstärke bei 50%)

Lautsprecher MD 43768	
Stromversorgung	5,0 V $\text{---}$ 3 A 9,0 V $\text{---}$ 2 A 12 V $\text{---}$ 1,67 A 15 V $\text{---}$ 2 A 20 V $\text{---}$ 3 A
Lautsprecherimpedanz	4 $\Omega$
Ausgangsleistung	100 Watt (RMS) (2 x 25 Watt + 1 x 50 Watt)
Anschlüsse	USB Anschluss für MP3-Wiedergabe und Aufladung externer Geräte
	AUX in zur Wiedergabe von Musik
USB Ausgangsleistung	5 V $\text{---}$ 2 A (max.)
Abmessungen	ca. 483 x 254 x 200 mm
Gewicht	ca. 5,56 kg
Akku	
Typ	10,8 V, 7500 mAh, Li-ion 81 Wh
Ladezeit	ca. 4 Stunden (mit Netzteil 20 V/3 A) ca. 19 Stunden (mit Netzteil 5 V/ 2 A)
Wiedergabedauer	ca. 10 Stunden (Lautstärke bei 50%)

Bluetooth (alle Modelle)	
Bluetooth Version	V5.3
Bluetooth Profil	A2DP, AVRCP
Frequenz	2402 - 2480 MHz
Max. Sendeleistung	<10 dBm
Reichweite	bis zu 10 m im Freien

Umgebungswerte (alle Modelle)	
Betrieb	0 °C bis +35 °C bei einer relativen Luftfeuchtigkeit (nicht kondensierend) von max. 80%
Lagerung	0 °C bis +40 °C bei einer relativen Luftfeuchtigkeit (nicht kondensierend) von max. 80%

## 12. EU-Konformitätsinformation

**CE** Hiermit erklärt die MEDION AG, dass Gerät der Richtlinie 2014/53/EU [(RE-Richtlinie), der Richtlinie 2011/65/EU (RoHS-Richtlinie) und der Verordnung EU2023/1542 (Batterieverordnung)] entspricht. Der vollständige Text der EU-Konformitätserklärung ist unter der folgenden Internetadresse verfügbar:  
[www.medion.com/conformity](http://www.medion.com/conformity).

## 13. Entsorgung



### VERPACKUNG

Ihr Gerät befindet sich zum Schutz vor Transportschäden in einer Verpackung. Verpackungen sind aus Materialien hergestellt, die umweltschonend entsorgt und einem fachgerechten Recycling zugeführt werden können.



### GERÄT (nur für Deutschland)

Alle mit dem nebenstehenden Symbol gekennzeichneten Elektro- bzw. Elektronikgeräte dürfen nicht im normalen Hausmüll entsorgt werden, sondern sind vom Endnutzer am Ende ihrer Lebenserwartung einer vom unsortierten Siedlungsabfall getrennten Erfassung zuzuführen.

Die Endnutzer haben Altbatterien und Altakkumulatoren, die nicht vom Altgerät umschlossen sind, sowie Lampen, die zerstörungsfrei aus dem Altgerät entnommen werden können, vor der Abgabe an einer Erfassungsstelle vom Altgerät zerstörungsfrei zu trennen und einer separaten Sammlung zuzuführen.

Vertreiber mit einer Verkaufsfläche für Elektro- und Elektronikgeräte von mindestens 400 Quadratmetern sowie Vertreiber von Lebensmitteln mit einer Gesamtverkaufsfläche von mindestens 800 Quadratmetern, die mehrmals im Kalenderjahr oder dauerhaft Elektro- und Elektronikgeräte anbieten und auf dem Markt bereitstellen, sind verpflichtet, bei der Abgabe eines neuen Elektro- oder Elektronikgerätes an einen Endnutzer ein Altgerät des Endnutzers der gleichen Geräteart, das im Wesentlichen die gleichen Funktionen wie das neue Gerät erfüllt, am Ort der Abgabe oder in unmittelbarer Nähe hierzu unentgeltlich zurückzunehmen und auf Verlangen des Endnutzers unabhängig vom Kauf eines neuen Elektro- oder Elektronikgerätes bis zu drei Altgeräte pro Geräteart, die in keiner äußeren Abmessung größer als 25 Zentimeter sind, im Einzelhandelsgeschäft oder in unmittelbarer Nähe hierzu unentgeltlich zurückzunehmen.

Bei einem Vertrieb unter Verwendung von Fernkommunikationsmitteln gelten alle Lager- und Versandflächen für Elektro- und Elektronikgeräte des Vertreibers als Verkaufsfläche sowie alle Lager- und Verkaufsflächen des Vertreibers als Gesamtverkaufsfläche. Zudem ist bei einem Vertrieb unter Verwendung von Fernkommunikationsmitteln bei Abgabe des neuen Elektro- bzw. Elektronikgerätes durch Auslieferung bei einem privaten Haushalt die unentgeltliche Abholung des Altgerätes bei diesem Ort der Abgabe auf Geräte der Kategorien 1, 2 und 4 der Anlage 1 zu § 2 Abs. 1 ElektroG beschränkt (Wärmeüberträger, Bildschirme, Monitore und Geräte, die Bildschirme mit einer Oberfläche von mehr als 100 Quadratzentimetern enthalten, Großgeräte).

Zur Abgabe von Altgeräten stehen in Ihrer Nähe kostenfreie Erfassungsstellen sowie ggf. weitere Annahmestellen für die Wiederverwendung der Altgeräte zur Verfügung. Die Adressen können Sie von Ihrer Kommunalverwaltung erhalten.

Verfügt das Altgerät über Datenspeicher, sollten vor der Rückgabe alle Daten extern gesichert und von dem Altgerät dauerhaft und unwiderruflich gelöscht werden.

Endnutzer sind ausschließlich selbst dafür verantwortlich, dass alle personenbezogenen Daten auf den zu entsorgenden Altgeräten gelöscht sind.



### **GERÄT (für alle anderen deutschsprachigen Länder)**

Das Gerät ist mit einem integrierten Akku ausgestattet. Entsorgen Sie das Gerät am Ende seiner Lebenszeit keinesfalls über den normalen Hausmüll, sondern erkundigen Sie sich bei Ihrer örtlichen Verwaltung über Wege einer umweltgerechten Entsorgung an Sammelstellen für Elektro- und Elektronikschrott.



### **AKKU**

Alle mit dem nebenstehenden Symbol gekennzeichneten Akkus dürfen nicht im normalen Hausmüll entsorgt werden.

Entsprechend Verordnung 2023/1542 sind Akkus am Ende der Lebensdauer einer geordneten Entsorgung zuzuführen.

Diese können giftige Schwermetalle enthalten und unterliegen der Sondermüllbehandlung.

Die chemischen Symbole der Schwermetalle sind wie folgt:

Cd = Cadmium, Hg = Quecksilber, Pb = Blei.

Sie sind gesetzlich verpflichtet, alte Batterien und Akkus nach Gebrauch zurückzugeben. Geben Sie deshalb verbrauchte Batterien und Akkus kostenfrei im Handelsgeschäft oder bei einer kommunalen Sammelstelle ab.

Batterien und Akkus können Stoffe enthalten, die schädlich für die menschliche Gesundheit und Umwelt sind. Nur bei einer getrennten Sammlung und Verwertung von alten Batterien und Akkus können die negativen Auswirkungen vermieden werden.

Seien Sie besonders vorsichtig beim Umgang mit lithiumhaltigen Batterien und Akkus, da bei unsachgemäßer Verwendung eine erhöhte Brandgefahr besteht. Kleben Sie dazu die Pole ab, um einen äußeren Kurzschluss zu vermeiden.

Nutzen Sie Batterien mit langer Lebensdauer oder Akkus, um die Entstehung von Abfällen aus Alt-Batterien zu verringern.

Beachten Sie die Anweisungen zum Lagern, und vermeiden Sie das vollständige Ent- und Aufladen des Akkus, um die Lebensdauer zu verlängern.

Darüber hinaus sollten Sie Batterien oder Elektro- und Elektronikgeräte mit Batterien oder Akkus nicht im öffentlichen Raum zurücklassen, um eine Vermüllung zu vermeiden. Prüfen Sie Möglichkeiten, Batterien einer Wiederverwendung zuzuführen, anstatt diese zu entsorgen, beispielsweise durch Instandsetzung der Batterie.

## 14. Impressum

Copyright 2024

Stand: 06. September 2024

Alle Rechte vorbehalten.

Diese Bedienungsanleitung ist urheberrechtlich geschützt.

Vervielfältigung in mechanischer, elektronischer und jeder anderen Form ohne die schriftliche Genehmigung des Herstellers ist verboten.

Das Copyright liegt bei der Firma:

**MEDION AG**

**Am Zehnthof 77**

**45307 Essen**

**Deutschland**

Bitte beachten Sie, dass die oben stehende Anschrift keine Retourenanschrift ist. Kontaktieren Sie zuerst immer unseren Kundenservice.

# Sommaire

<b>1.</b>	<b>Informations concernant le présent guide de démarrage rapide .....</b>	<b>25</b>
1.1.	Explication des symboles .....	25
<b>2.</b>	<b>Utilisation conforme .....</b>	<b>25</b>
<b>3.</b>	<b>Consignes de sécurité .....</b>	<b>26</b>
3.1.	Lieu d'installation.....	27
3.2.	Manipulation des batteries.....	28
3.3.	Température ambiante .....	29
3.4.	En cas de panne.....	29
<b>4.</b>	<b>Contenu de la livraison.....</b>	<b>30</b>
<b>5.</b>	<b>Vue d'ensemble de l'appareil .....</b>	<b>30</b>
<b>6.</b>	<b>Charger l'enceinte .....</b>	<b>34</b>
6.1.	Charge via le bloc d'alimentation USB externe .....	34
<b>7.</b>	<b>Mise en marche .....</b>	<b>34</b>
7.1.	Activer/désactiver l'enceinte .....	34
7.2.	Réglage du volume .....	34
7.3.	Démarrer/mettre en pause la lecture.....	34
<b>8.</b>	<b>Raccordement d'un périphérique audio .....</b>	<b>35</b>
<b>9.</b>	<b>Connecter l'appareil via Bluetooth® .....</b>	<b>36</b>
<b>10.</b>	<b>Nettoyage et entretien .....</b>	<b>37</b>
<b>11.</b>	<b>Caractéristiques techniques .....</b>	<b>37</b>
<b>12.</b>	<b>Information relative à la conformité UE .....</b>	<b>39</b>
<b>13.</b>	<b>Recyclage.....</b>	<b>39</b>
<b>14.</b>	<b>Mentions légales.....</b>	<b>40</b>



# 1. Informations concernant le présent guide de démarrage rapide

Ce guide de démarrage rapide est une version papier raccourcie de la notice d'utilisation complète.

## AVERTISSEMENT !

Lisez attentivement les consignes de sécurité et la notice d'utilisation complète avant la mise en service. Veuillez tenir compte des avertissements figurant sur l'appareil et dans la notice d'utilisation afin d'éviter tout dommage corporel ou matériel. Conservez toujours les documents à portée de main et remettez-les avec le produit en cas de transmission à des tiers, car ils font partie intégrante du produit.



### Comment puis-je contacter le SAV ?

Vous trouverez les coordonnées dans la notice d'utilisation complète.



### Où puis-je trouver la notice d'utilisation complète ?

Vous pouvez consulter et télécharger la notice d'utilisation complète en scannant le code QR ci-contre.

## 1.1. Explication des symboles

Le danger décrit dans les paragraphes signalés par l'un des symboles d'avertissement suivants doit être évité, afin d'empêcher les conséquences potentielles évoquées.



### DANGER !

Danger de mort imminente !



### AVERTISSEMENT !

Éventuel danger de mort et/ou de blessures graves irréversibles !



### AVIS !

Respectez les consignes afin d'éviter tout dommage matériel !



Informations complémentaires concernant l'utilisation du produit



Tenez compte des remarques contenues dans la notice d'utilisation !

### IP X7

#### Indication du type de protection

- Protection contre toute immersion temporaire (uniquement lorsque le couvercle en caoutchouc est fermé)

## 2. Utilisation conforme

L'enceinte d'extérieur sert à la lecture du matériel audio qui peut être transmis via USB, Bluetooth ou AUX IN.

Veillez noter qu'en cas d'utilisation non conforme, la garantie sera annulée :

Respectez toutes les informations contenues dans ce guide de démarrage rapide ainsi que dans la notice d'utilisation, en particulier les consignes de sécurité. Toute autre utilisation est considérée comme non conforme et peut entraîner des dommages corporels ou matériels.



### 3. Consignes de sécurité



#### **AVERTISSEMENT !**

#### **Risque de blessure !**

Il existe un risque de blessure pour les enfants et les personnes présentant des capacités physiques, sensorielles ou mentales restreintes (p. ex. personnes partiellement handicapées, personnes âgées avec diminution de leurs capacités physiques et mentales) ou manquant d'expérience et/ou de connaissances (p. ex. enfants plus âgés).

- Conservez l'appareil et les accessoires dans un endroit situé hors de portée des enfants.
- Cet appareil peut être utilisé par des enfants âgés de plus de 8 ans ainsi que par des personnes présentant des capacités physiques, sensorielles ou mentales restreintes ou manquant d'expérience et/ou de connaissances s'ils sont surveillés ou s'ils ont reçu des instructions pour pouvoir utiliser l'appareil en toute sécurité et ont compris les dangers en résultant.

- Les enfants ne doivent pas jouer avec l'appareil.
- Le nettoyage et l'entretien incombant à l'utilisateur ne doivent pas être réalisés par des enfants, à moins qu'ils soient âgés de plus de 8 ans et qu'ils soient surveillés.
- Les enfants de moins de 8 ans doivent être tenus éloignés de l'appareil et du cordon d'alimentation.
- Ne transformez pas l'appareil sans notre accord et n'utilisez pas d'appareils auxiliaires autres que ceux autorisés ou fournis par nos soins.
- Utilisez uniquement des pièces de rechange et accessoires fournis ou approuvés par nos soins.



#### **DANGER !**

#### **Risque de suffocation !**

L'ingestion ou l'inhalation de petites pièces ou de films présente un risque de suffocation.

- Conservez le film d'emballage hors de portée des enfants.
- Ne laissez pas les enfants jouer avec les emballages.

- Les matériaux d'emballage ne sont pas des jouets !
- Tous les appareils multimédias raccordés à l'appareil doivent être conformes aux exigences de la directive « Basse tension ».

### 3.1. Lieu d'installation



#### **DANGER !**

#### **Risque d'électrocution !**

Les pièces sous tension présentent un risque de choc électrique.

- Ne posez pas de récipients remplis de liquide, tels que des vases, sur ou près de l'enceinte. Le récipient peut se renverser et le liquide risque de compromettre la sécurité électrique.
- Protégez l'enceinte et tous les périphériques raccordés de l'humidité et des gouttes et projections d'eau.
- Ne placez aucune source de feu nu telle que des bougies allumées ou autres sur ou à proximité des appareils.
- Ne placez aucun objet sur les câbles, car cela risquerait de les endommager.
- Placez et utilisez tous les composants sur un support plan, solide et exempt de vibrations pour éviter que l'enceinte ne tombe.
- Prévoyez au moins un mètre de distance entre l'appareil et les sources d'interférences à haute fréquence et magnétiques (téléviseur, autres haut-parleurs, téléphone portable, etc.) afin d'éviter tout dysfonctionnement.
- Tous les appareils multimédias raccordés à l'appareil doivent être conformes aux exigences de la directive « Basse tension ».
- Ne recouvrez pas l'appareil d'objets (journaux, couvertures, etc.) afin d'éviter tout risque de surchauffe.
- Ne placez aucune source de feu nu telle que des bougies allumées ou autres sur ou à proximité des appareils.
- N'utilisez pas l'appareil dans des zones potentiellement explosives. Il s'agit, p. ex. de parcs de réservoirs, de zones de stockage de carburant ou de zones où les solvants sont traités. Cet appareil ne doit pas non plus être utilisé

dans des zones où l'air est chargé de particules (p. ex. poussière de farine ou de bois).



## **AVIS !**

### **Risque d'endommagement !**

Toute manipulation incorrecte peut endommager l'appareil.

- Placez et faites fonctionner tous les composants sur une surface plane, solide et exempte de vibrations pour éviter que l'appareil ne tombe. Le vernis particulièrement agressif de certains meubles peut attaquer les pieds en caoutchouc de l'appareil. Le cas échéant, placez l'appareil sur un support.
- Prévoyez au moins un mètre de distance entre l'appareil et les sources d'interférences à haute fréquence et magnétiques (téléviseur, autres haut-parleurs, téléphone portable, etc.) afin d'éviter tout dysfonctionnement.
- N'exposez pas l'appareil à des conditions extrêmes. À éviter :
  - humidité de l'air élevée ou exposition à la pluie,

- températures extrêmement hautes ou basses,
- rayonnement direct du soleil
- flamme nue.

### **3.2. Manipulation des batteries**

Votre enceinte est équipée d'une batterie lithium-ion haute performance intégrée, rechargeable, que vous pouvez recharger à l'aide du câble USB fourni via le port USB d'un adaptateur de charge externe ou via les cellules solaires intégrées.

Veuillez respecter les consignes suivantes :



#### **AVERTISSEMENT !**

#### **Risque de blessure !**

Il existe un risque d'explosion en cas de manipulation non conforme des batteries.

- Ne jetez pas l'appareil au feu, ne le court-circuitez pas et ne le démontez pas.
- L'enceinte ne doit pas être chargée sans surveillance.
- La batterie est installée de manière fixe et ne peut pas être remplacée par l'utilisateur lui-même.

- L'enceinte ne doit pas être recouverte pendant que la batterie est en charge.
- La batterie ne doit être chargée que dans un environnement sec.
- Ne chargez pas la batterie pendant plus de 24 heures.
- Évitez les températures ambiantes supérieures à 35 °C lors du chargement.
- Rechargez la batterie régulièrement et si possible complètement. Ne laissez pas la batterie déchargée pendant une longue période.

### 3.3. Température ambiante

- L'appareil peut être utilisé à une température ambiante comprise entre +5 °C et +35 °C.
- Lorsqu'il est éteint, l'appareil peut être stocké à des températures comprises entre 0 °C et +40 °C.
- Utilisez l'appareil uniquement dans un environnement sec.



## DANGER !

### Risque d'électrocution !

En cas de fortes variations de température ou d'humidité, il est possible que de l'humidité par condensation se forme dans l'appareil et provoque un court-circuit.

- Après son transport, attendez qu'il atteigne la température ambiante avant de le mettre en service.

### 3.4. En cas de panne

- Avant chaque utilisation, vérifiez que l'appareil et ses accessoires ne présentent aucun dommage éventuel.
- N'utilisez pas le système audio ou le cordon d'alimentation s'ils sont endommagés, en cas de dégagement de fumée ou de bruits inhabituels. Le cas échéant, coupez immédiatement l'alimentation électrique.
- N'essayez en aucun cas d'ouvrir et/ou de réparer vous-même une quelconque partie de l'appareil. Risque d'électrocution.
- En cas de panne, adressez-vous au SAV.

## 4. Contenu de la livraison

**⚠ DANGER !**

### Risque de suffocation !

L'ingestion ou l'inhalation de petites pièces ou de films présente un risque de suffocation.

- Conservez le film d'emballage hors de portée des enfants.

- ▶ Retirez le produit de l'emballage et enlevez tous les autres matériaux d'emballage.
- ▶ Veuillez vérifier si tous les éléments sont présents et nous signaler toute pièce manquante dans les 14 jours suivant l'achat.

Le produit que vous avez acheté comprend :

- Enceinte
- Câble de chargement USB-C vers USB-C
- Câble de chargement USB-A vers USB-C
- Bandoulière
- Guide de démarrage rapide

## 5. Vue d'ensemble de l'appareil

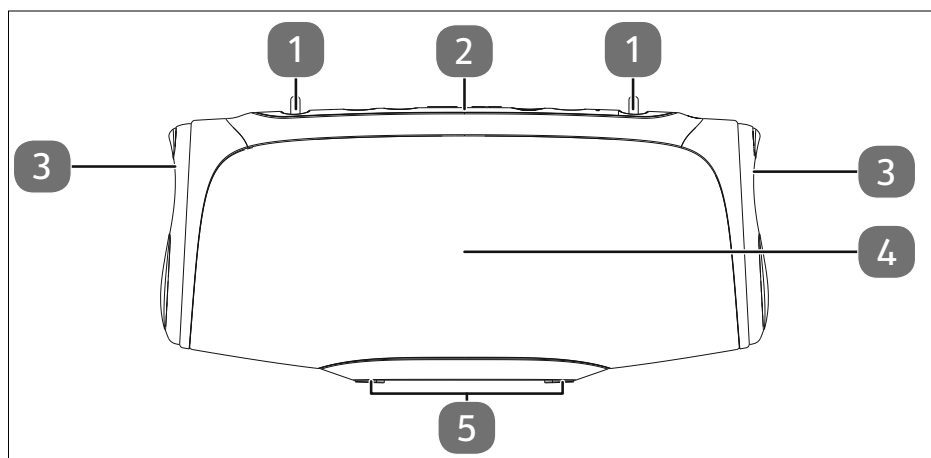


Fig. 1 – Vue de face MD 43746

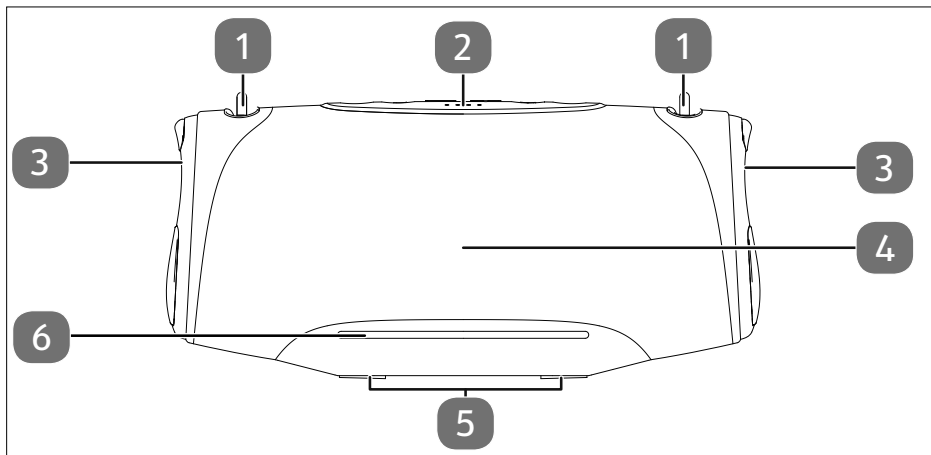


Fig. 2 – Vue de face MD 43762

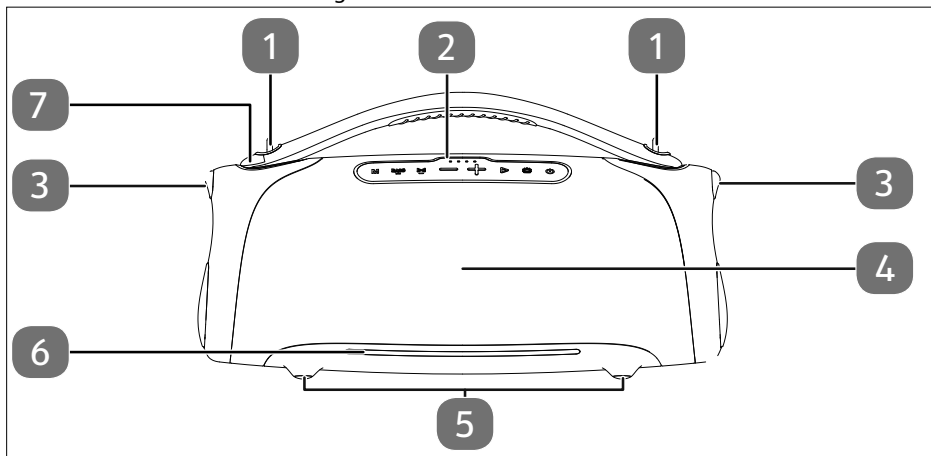


Fig. 3 – Vue de face MD 43768

1. Anneaux de fixation pour la bandoulière
2. Panneau de commande
3. Membrane passive avec éclairage LED RGB
4. Enceinte
5. Pieds en caoutchouc
6. Bande lumineuse LED RGB (MD 43762 et MD 43768 uniquement)
7. Poignée de transport (MD 43768 uniquement)

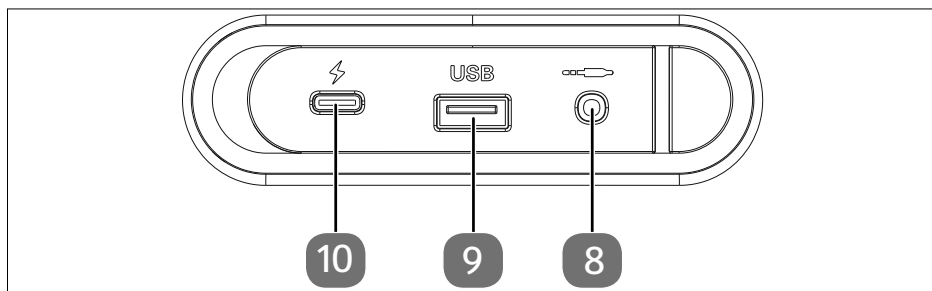


Fig. 4 – Raccordements à l'arrière (tous les modèles)

- 8. Port **AUX**
- 9. Port **USB** de type A
- 10. Entrée de charge **USB** de type C

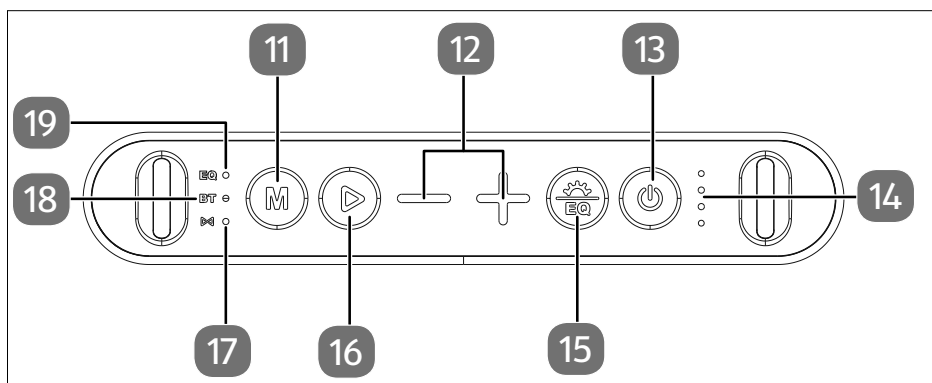


Fig. 5 – Panneau de commande MD 43746

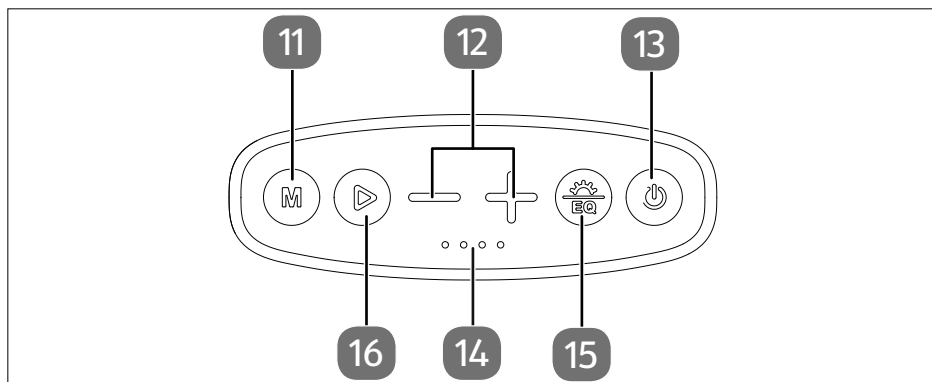


Fig. 6 – Panneau de commande MD 43762

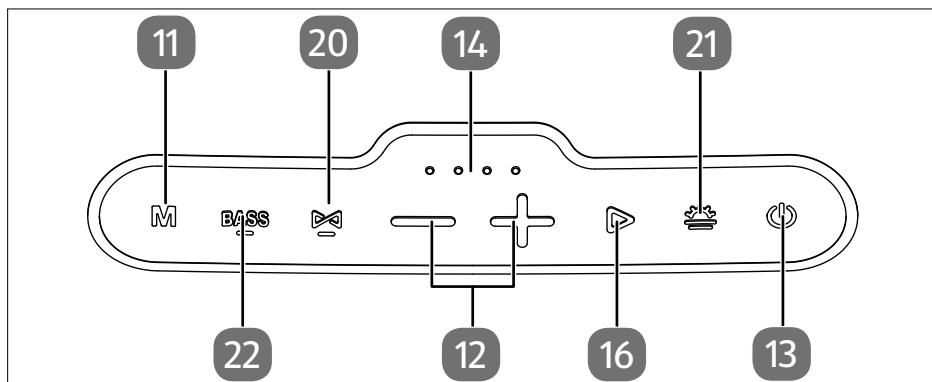
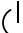






Fig. 7 – Panneau de commande MD 43768

11. **M** - Sélectionner le mode  
MD 43762 / MD 43768 : indicateur d'état pour Bluetooth
  12. **-/+** - titre précédent ; diminuer le volume  
titre suivant ; augmenter le volume
  13.  Mise en marche/arrêt de l'appareil ; activation/désactivation du mode de diffusion
  14. Indicateur du niveau de charge
  15.  Appui bref : sélectionner et désactiver les effets lumineux  
Appui long : activer ou désactiver le mode Bass Boost (amplification des basses)  
MD 43762, 43746 : LED Bass Boost
  16. Démarrage / arrêt / mise en pause de la lecture
- MD 43746 uniquement :
17.  LED pour le mode de diffusion
  18. **BT** - LED Bluetooth
  19. **EQ** - LED Bass Boost
- MD 43768 uniquement :
20.  Bouton Broadcast avec LED
  21.  Sélectionner et désactiver les effets lumineux
  22. **BASS** - Fonction Bass Boost activée/désactivée avec LED



## 6. Charger l'enceinte

L'enceinte peut être alimentée par la batterie au lithium intégrée.

### 6.1. Charge via le bloc d'alimentation USB externe

- ▶ Connectez l'enceinte à un adaptateur secteur USB avec un courant de sortie d'au moins 2 A ou plus au port USB-C à l'aide de l'un des câbles USB fournis.

Dès que l'enceinte est connectée à une source de tension, la batterie interne se recharge automatiquement.

Pendant la charge, la LED de charge est allumée en rouge.

L'éclairage se désactive dès que la batterie fixe est entièrement chargée.

- ▶ Retirez le câble USB dès que la batterie est complètement chargée.



---

Il est recommandé d'utiliser un adaptateur secteur 20 V/3 A avec Power Delivery (PD) pour accélérer la durée de charge de la batterie intégrée. Les blocs d'alimentation moins puissants prolongent considérablement la durée de charge. Vous trouverez des informations sur la durée de charge au chapitre « 11. Caractéristiques techniques » à la page 37.

---

## 7. Mise en marche

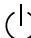


---

Vous trouvez des indications détaillées sur l'utilisation de l'appareil dans la notice d'utilisation détaillée.

---

### 7.1. Activer/désactiver l'enceinte

- ▶ Activez/désactivez l'enceinte en maintenant le bouton  enfoncé.



---

L'enceinte s'éteint automatiquement si aucun signal n'est reçu pendant 10 minutes.

---

### 7.2. Réglage du volume

- ▶ Appuyez sur le bouton **-/+** pour diminuer/augmenter le volume.
- ▶ Lors de la lecture via **AUX**, appuyez sur les boutons **-/+** et maintenez-les enfoncées pour diminuer/augmenter le volume.



---

Pour les enceintes MD 43762 et MD 43768, le niveau sonore est indiqué par la barre lumineuse.

---

### 7.3. Démarrer/mettre en pause la lecture

- ▶ Appuyez sur le bouton  pour démarrer ou mettre en pause la lecture d'un titre.

## 8. Raccordement d'un périphérique audio

Vous pouvez connecter un grand nombre de périphériques audio différents à cet appareil tels qu'un lecteur MP3 et CD, un smartphone ou une tablette PC.

- ▶ Respectez également la notice d'utilisation du périphérique auquel vous souhaitez raccorder l'enceinte.

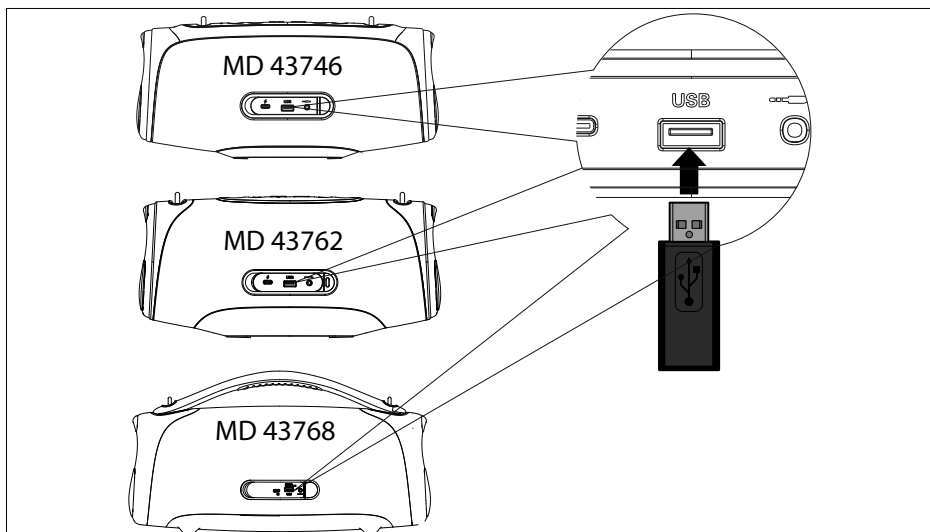


Fig. 8 – Raccordement d'une clé USB

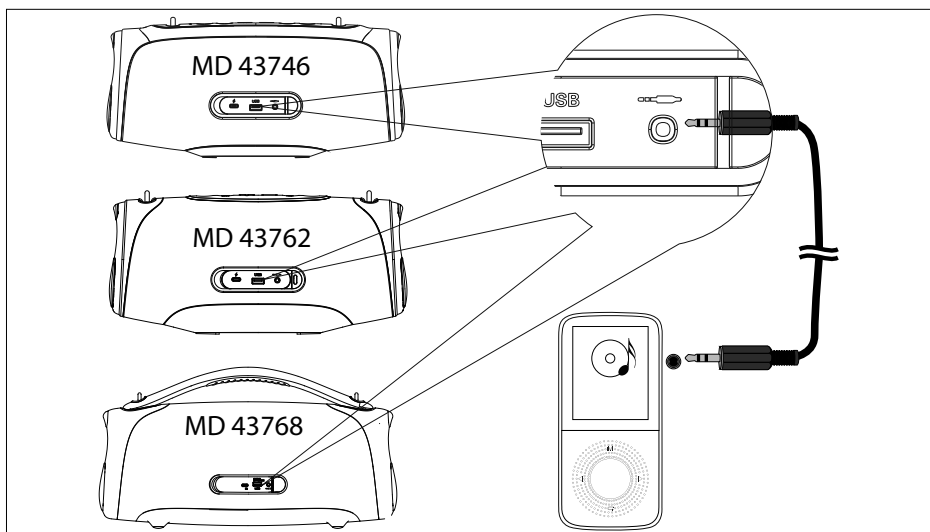


Fig. 9 – Raccordement d'un périphérique de lecture

## 9. Connecter l'appareil via Bluetooth®

Le mode Bluetooth permet la réception sans fil des signaux audio d'un périphérique de sortie audio externe compatible Bluetooth. Veillez à ce que la distance entre les deux appareils ne dépasse pas 10 mètres.

Le nom de l'enceinte s'affiche (selon le modèle **MD 43746**, **MD 43762** ou **MD 43768**) dès que le signal a été trouvé.



Un seul périphérique Bluetooth peut toujours être connecté à l'enceinte. Il n'est pas possible de se connecter simultanément à deux sources de sortie audio.

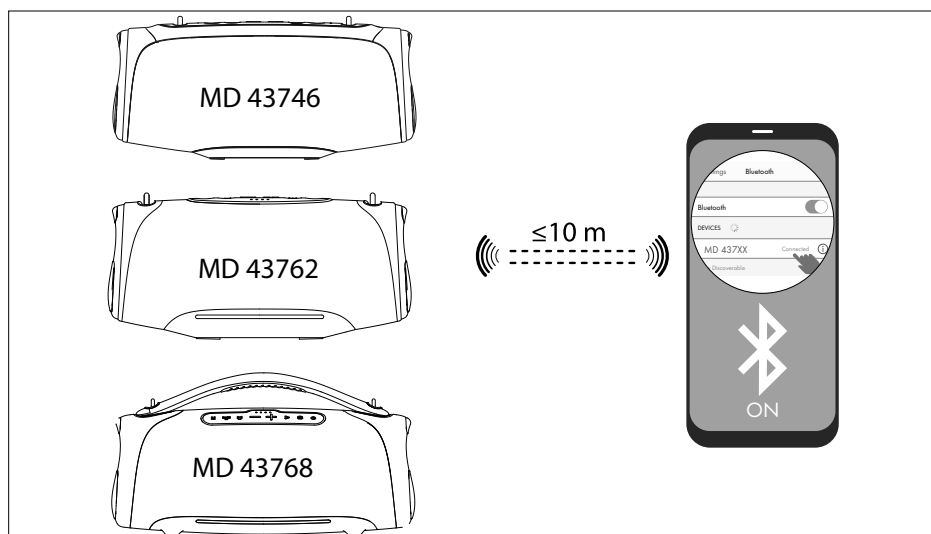


Fig. 10 – Se connecter avec Bluetooth®

## 10. Nettoyage et entretien



Vous trouverez des informations concernant le nettoyage et la maintenance de l'appareil dans la notice d'utilisation détaillée.

## 11. Caractéristiques techniques

Enceinte MD 43746	
Alimentation électrique	5,0 V $\text{---}$ 2 A 9,0 V $\text{---}$ 2 A 12 V $\text{---}$ 1,67 A
Impédance de l'enceinte	4 $\Omega$
Puissance de sortie	2 x 15 watts (RMS)
Prises	Port USB pour la lecture de MP3 et la recharge de périphériques externes
	AUX in pour lire de la musique
Puissance de sortie USB	5 V $\text{---}$ 2 A (max.)
Dimensions	env. 263 x 115 x 124 mm
Poids	env. 1,63 kg
Batterie	
Type	7,4 V, 3 600 mAh, Li-ion 26,64 Wh
Temps de charge	env. 2,5 heures (avec adaptateur secteur 12 V/1,67 A) env. 5 heures (avec adaptateur secteur 5 V/ 2 A)
Durée de lecture	env. 8 heures (volume à 50 %)
Enceinte MD 43762	
Alimentation électrique	5,0 V $\text{---}$ 2 A 9,0 V $\text{---}$ 2 A 12 V $\text{---}$ 1,67 A 15 V $\text{---}$ 2 A 20 V $\text{---}$ 1,5 A
Impédance de l'enceinte	4 $\Omega$
Puissance de sortie	2 x 25 watts (RMS)

Enceinte MD 43762	
Prises	Port USB pour la lecture de MP3 et la recharge de périphériques externes
	AUX in pour lire de la musique
Puissance de sortie USB	5 V $\overline{=}$ 2 A (max.)
Dimensions	env. 345 × 155 × 161 mm
Poids	env. 2,73 kg
Batterie	
Type	7,2 V, 5000 mAh, Li-ion 36 Wh
Temps de charge	env. 3,5 heures (avec adaptateur secteur 20 V/3 A) env. 11 heures (avec adaptateur secteur 5 V/ 2 A)
Durée de lecture	env. 10 heures (volume à 50 %)

Enceinte MD 43768	
Alimentation électrique	5,0 V $\overline{=}$ 3 A
	9,0 V $\overline{=}$ 2 A
	12 V $\overline{=}$ 1,67 A
	15 V $\overline{=}$ 2 A
	20 V $\overline{=}$ 3 A
Impédance de l'enceinte	4 $\Omega$
Puissance de sortie	100 watts (RMS) (2 x 25 watts + 1 x 50 watts)
Prises	Port USB pour la lecture de MP3 et la recharge de périphériques externes
	AUX in pour lire de la musique
Puissance de sortie USB	5 V $\overline{=}$ 2 A (max.)
Dimensions	env. 483 × 254 × 200 mm
Poids	env. 5,56 kg
Batterie	
Type	10,8 V, 7500 mAh, Li-ion 81 Wh
Temps de charge	env. 4 heures (avec adaptateur secteur 20 V/3 A) env. 19 heures (avec adaptateur secteur 5 V/ 2 A)
Durée de lecture	env. 10 heures (volume à 50 %)

Bluetooth (tous les modèles)	
Version Bluetooth	V5.3
Profil Bluetooth	A2DP, AVRCP
Fréquence	2402 – 2480 MHz
Puissance d'émission max.	<10 dBm
Portée	Jusqu'à 10 m en extérieur

Valeurs environnementales (tous les modèles)	
Fonctionnement	0 °C à +35 °C pour une humidité relative de 80 % max. (sans condensation)
Stockage	0 °C à +40 °C pour une humidité relative de 80 % max. (sans condensation)

## 12. Information relative à la conformité UE

**CE** Par la présente, MEDION AG déclare que l'appareil est conforme à la directive 2014/53/UE [(directive RE), à la directive 2011/65/UE (directive RoHS) et au règlement UE2023/1542 (ordonnance sur les piles)]. La déclaration de conformité UE intégrale est disponible à l'adresse Internet suivante : [www.medion.com/conformity](http://www.medion.com/conformity).

## 13. Recyclage



### EMBALLAGE

Votre appareil se trouve dans un emballage qui le protège des dommages dus au transport. Les emballages sont fabriqués à partir de matériaux qui peuvent être éliminés de manière écologique en étant soumis à un recyclage approprié.



(France only)

The "Triman" symbol tells the consumer that the product can be recycled, is covered by an extended system of manufacturer's responsibility and must be sorted by material type in France.



### APPAREIL

L'appareil est équipé d'une batterie intégrée. Lorsque l'appareil arrive en fin de cycle de vie, ne le jetez en aucun cas avec les ordures ménagères normales, mais renseignez-vous auprès de votre municipalité sur les méthodes de recyclage des déchets électriques et électroniques respectueuses de l'environnement dans les centres de collecte.



## BATTERIE

Il est interdit d'éliminer les batteries portant le symbole ci-contre avec les déchets ménagers.

Conformément à l'ordonnance 2023/1542, les batteries en fin de vie doivent être éliminées dans le respect de la réglementation.

Celles-ci peuvent contenir des métaux lourds toxiques et sont soumises au traitement des déchets spéciaux.

Les symboles chimiques des métaux lourds sont les suivants :

Cd = cadmium, Hg = mercure, Pb = plomb.

Vous êtes légalement tenu de rapporter les piles et les batteries usagées après utilisation. C'est pourquoi vous devez remettre gratuitement les piles et les batteries usagées à un magasin ou à un point de collecte communal.

Les piles et les batteries peuvent contenir des substances nocives pour la santé humaine et l'environnement. Seules une collecte et une valorisation séparées des piles et batteries usagées permettent d'éviter les effets négatifs.

Soyez particulièrement prudent lorsque vous manipulez des piles et des batteries au lithium, car une utilisation inappropriée peut augmenter le risque d'incendie. Pour ce faire, scotchez les pôles afin d'éviter tout court-circuit extérieur.

Utilisez des piles à longue durée de vie ou des batteries rechargeables afin de réduire la production de déchets de piles usagées.

Suivez les instructions de stockage et évitez de décharger et de recharger complètement la batterie afin de prolonger sa durée de vie.

En outre, il est conseillé de ne pas laisser de piles ou d'appareils électriques et électroniques contenant des piles ou des batteries dans les espaces publics afin d'éviter qu'ils ne soient jetés. Examinez les possibilités de réutiliser les batteries au lieu de les jeter, par exemple en les réparant.

## 14. Mentions légales

Copyright 2024

Date : 06. septembre 2024

Tous droits réservés.

La présente notice d'utilisation est protégée par le droit d'auteur.

Toute reproduction sous forme mécanique, électronique ou sous toute autre forme que ce soit est interdite sans l'autorisation préalable écrite du fabricant.

L'entreprise suivante détient les droits d'auteur :

**MEDION AG**

**Am Zehnthof 77**

**45307 Essen**

**Allemagne**

Veuillez noter que l'adresse ci-dessus n'est pas celle du service des retours. Contactez toujours d'abord notre SAV.

# Inhoudsopgave

<b>1. Informatie over deze beknopte gebruiksaanwijzing .....</b>	<b>43</b>
1.1. Betekenis van de symbolen .....	43
<b>2. Gebruiksdoel.....</b>	<b>43</b>
<b>3. Veiligheidsvoorschriften .....</b>	<b>44</b>
3.1. Plaats van opstelling .....	45
3.2. Omgaan met accu's .....	46
3.3. Omgevingstemperatuur .....	47
3.4. Bij storingen .....	47
<b>4. Inhoud van de levering .....</b>	<b>48</b>
<b>5. Overzicht van het apparaat .....</b>	<b>48</b>
<b>6. Luidspreker opladen.....</b>	<b>52</b>
6.1. Opladen met externe USB-netvoeding .....	52
<b>7. Ingebruikname .....</b>	<b>52</b>
7.1. Luidspreker in-/uitschakelen .....	52
7.2. Volume instellen.....	52
7.3. Afspelen starten/stoppen.....	52
<b>8. Audioapparaat aansluiten .....</b>	<b>53</b>
<b>9. Apparaat verbinden via Bluetooth® .....</b>	<b>54</b>
<b>10. Reiniging en onderhoud.....</b>	<b>54</b>
<b>11. Technische gegevens .....</b>	<b>55</b>
<b>12. EU-conformiteitsinformatie .....</b>	<b>57</b>
<b>13. Afvalverwerking.....</b>	<b>57</b>
<b>14. Colofon .....</b>	<b>58</b>





# 1. Informatie over deze beknopte gebruiksaanwijzing

Deze beknopte gebruiksaanwijzing is een verkorte gedrukte versie van de volledige gebruiksaanwijzing.

## **WAARSCHUWING!**

Lees de veiligheidsvoorschriften en de volledige gebruiksaanwijzing aandachtig door voordat u het apparaat in gebruik neemt. Volg de waarschuwingen op het apparaat en in de gebruiksaanwijzing op om letsel en materiële schade te voorkomen. Bewaar de documenten zorgvuldig en wanneer u het product doorgeeft aan iemand anders, overhandig dan ook alle documenten, omdat deze een essentieel onderdeel van het product zijn.



### **Hoe neem ik contact op met het Service Center?**

De contactgegevens vindt u in de volledige gebruiksaanwijzing.



### **Waar vind ik de volledige gebruiksaanwijzing?**

U kunt de volledige gebruiksaanwijzing bekijken en downloaden door de QR-code hiernaast te scannen.

## 1.1. Betekenis van de symbolen

Als een tekstgedeelte is gemarkeerd met een van de volgende waarschuwingssymbolen, moet het in de tekst beschreven gevaar worden vermeden om de daar beschreven mogelijke gevolgen te voorkomen.



### **GEVAAR!**

Waarschuwing voor acuut levensgevaar!



### **WAARSCHUWING!**

Waarschuwing voor mogelijk levensgevaar en/of ernstig blijvend letsel!



### **LET OP!**

Neem de aanwijzingen in acht om materiële schade te voorkomen!



Meer informatie over het gebruik van het apparaat



Neem de aanwijzingen in de gebruiksaanwijzing in acht!

### **IP X7**

### **Specificatie van de beschermingsklasse**

- Bescherming tegen tijdelijke onderdompeling (alleen met gesloten rubberen afdekking)

## 2. Gebruiksdoel

De outdoorluidspreker dient voor de weergave van audio via USB, bluetooth of AUX IN. Houd er rekening mee dat bij gebruik van het apparaat voor een ander doel dan waarvoor het is bestemd, de aansprakelijkheid vervalt: Neem alle informatie in deze beknopte gebruiksaanwijzing en in de gebruiksaanwijzing in acht, vooral de veiligheidsinstructies. Elke andere vorm van gebruik geldt als niet in overeenstemming met het gebruiksdoel en kan letsel of materiële schade tot gevolg hebben.

### 3. Veiligheidsvoorschriften



#### **WAARSCHUWING!**

#### **Gevaar voor letsel!**

Er bestaat gevaar voor letsel bij kinderen en bij personen met lichamelijke, zintuiglijke of geestelijke beperkingen (bijvoorbeeld mindervaliden of ouderen met lichamelijke en geestelijke beperkingen) of met gebrek aan kennis en ervaring (bijvoorbeeld oudere kinderen).

- Bewaar het apparaat en de accessoires buiten het bereik van kinderen.
- Het apparaat kan worden gebruikt door kinderen vanaf 8 jaar en door personen met een lichamelijke, zintuiglijke of geestelijke beperking of gebrek aan kennis en/of ervaring, mits iemand toezicht op hen houdt of hun instructie heeft gegeven hoe ze het apparaat veilig kunnen gebruiken en ze hebben begrepen welke gevaren het gebruik van het apparaat met zich meebrengt.

- Kinderen mogen niet met het apparaat spelen.
- Reiniging en gebruikersonderhoud mogen niet worden uitgevoerd door kinderen, tenzij ze ouder zijn dan 8 jaar en er iemand toezicht op hen houdt.
- Kinderen jonger dan 8 jaar moeten uit de buurt van het apparaat en de aansluitkabel worden gehouden.
- Bouw het apparaat zonder onze toestemming niet om en gebruik het niet met hulp- of aanbouwapparaten die niet door ons zijn goedgekeurd of geleverd.
- Gebruik uitsluitend door ons geleverde of goedgekeurde reserveonderdelen en accessoires.



#### **GEVAAR!**

#### **Verstikkingsgevaar!**

Er bestaat verstikkingsgevaar door het inslikken of inademen van kleine onderdelen of folie.

- Houd verpakkingsfolie buiten het bereik van kinderen.
- Laat kinderen niet met het verpakkingsmateriaal spelen.

- Verpakkingsmateriaal is geen speelgoed!
- Alle multimedia-apparaten die op het apparaat worden aangesloten, moeten voldoen aan de vereisten van de laagspanningsrichtlijn.

### 3.1. Plaats van opstelling



#### **GEVAAR!**

#### **Gevaar voor een elektrische schok!**

Er bestaat gevaar voor een elektrische schok door onderdelen die onder spanning staan.

- Zet geen voorwerpen die met vloeistof zijn gevuld, zoals vazen, op of in de buurt van de luidspreker. Het betreffende voorwerp kan omvallen en de vloeistof kan de elektrische veiligheid in gevaar brengen.
- Bescherm de luidspreker en alle aangesloten apparaten tegen vocht, druipe- en spatwater.
- Zet geen bronnen van open vuur, bijv. brandende kaarsen, op of in de buurt van de apparatuur.
- Zet geen voorwerpen op de kabels, omdat deze anders beschadigd kunnen raken.
- Plaats en gebruik alle onderdelen op een stabiele, vlakke en trillingsvrije ondergrond zodat de luidspreker niet kan vallen.
- Houd minimaal één meter afstand tussen het apparaat en hoogfrequente en magnetische storingsbronnen (televisietoestellen, andere luidsprekerboxen, mobiele telefoons enzovoort) om storingen in de werking te voorkomen.
- Alle multimedia-apparaten die op het apparaat worden aangesloten, moeten voldoen aan de vereisten van de laagspanningsrichtlijn.
- Leg geen voorwerpen (zoals tijdschriften en dekens) op de netadapter om te voorkomen dat deze te warm wordt.
- Zet geen bronnen van open vuur, bijv. brandende kaarsen, op of in de buurt van de apparatuur.
- Gebruik het apparaat niet in omgevingen waar ge-

vaar voor explosies bestaat. Hiertoe horen bijvoorbeeld tankinstallaties, opslagplaatsen voor brandstof en ruimtes waar oplosmiddelen worden verwerkt. Ook in omgevingen waar veel fijnstof voorkomt (bijvoorbeeld meel- of houtstof) mag dit apparaat niet worden gebruikt.



### **LET OP!**

#### **Gevaar voor beschadiging!**

Het apparaat kan door onjuist gebruik beschadigd raken.

- Plaats en gebruik alle componenten op een stabiele, vlakke en trillingvrije ondergrond om te voorkomen dat het apparaat valt. Sommige agressieve meubellakken kunnen de rubberen voetjes van het apparaat aantasten. Leg eventueel iets onder het apparaat.
- Houd minimaal één meter afstand tussen het apparaat en hoogfrequente en magnetische storingsbronnen (televisietoestellen, andere luidsprekerboxen, mobiele telefoons enzovoort) om

storingen in de werking te voorkomen.

- Stel het apparaat niet bloot aan extreme omstandigheden. Vermijd:
  - hoge luchtvochtigheid of vocht;
  - extreem hoge en lage temperaturen;
  - direct zonlicht;
  - open vuur.

### **3.2. Omgaan met accu's**

De luidspreker is uitgerust met een oplaadbare geïntegreerde lithiumionaccu met hoog vermogen die u met de meegeleverde USB-kabel kunt opladen via de USB-aansluiting van een externe laadadapter of via de ingebouwde zonnecellen.

Neem de volgende aanwijzingen in acht:



#### **WAARSCHUWING!**

#### **Gevaar voor letsel!**

Bij een onjuist gebruik van accu's bestaat er explosiegevaar.

- Gooi het apparaat niet in het vuur, voorkom kortsluiting en haal het niet uit elkaar.
- De luidspreker mag niet worden opgeladen zonder dat er iemand bij is.

- De accu is vast ingebouwd en kan niet door de gebruiker zelf worden vervangen.
- Tijdens het opladen van de accu mag de luidspreker niet worden afgedekt.
- De accu mag alleen worden opgeladen in een droge omgeving.
- Laad de accu niet langer op dan 24 uur.
- Vermijd bij het opladen omgevingstemperaturen van meer dan 35°C.
- Laad de accu regelmatig en indien mogelijk volledig op. Zorg ervoor dat de accu niet gedurende langere tijd ontladen blijft.

### 3.3. Omgevingstemperatuur

- Het apparaat kan worden gebruikt bij een omgevingstemperatuur van +5 °C tot +35 °C.
- In uitgeschakelde toestand kunt u het apparaat opbergen bij een temperatuur van 0 °C tot +40 °C.
- Gebruik het apparaat uitsluitend in een droge omgeving.



## GEVAAR!

### Gevaar voor een elektrische schok!

Bij grote schommelingen in temperatuur of luchtvochtigheid kan er door condensatie vocht in het apparaat terechtkomen, waardoor er kortsluiting kan ontstaan.

- Neem het apparaat nadat het is vervoerd pas weer in gebruik als het de omgevingstemperatuur heeft aangenomen.

### 3.4. Bij storingen

- Controleer het apparaat en de accessoires telkens vóór gebruik op beschadigingen.
- Gebruik het audiosysteem en het netsnoer niet als deze zijn beschadigd, als er rook uit komt of als ze een vreemd geluid maken. Haal zo nodig onmiddellijk de stekker uit het stopcontact.
- Probeer in geen geval zelf een onderdeel van het apparaat open te maken en/of te repareren. Er bestaat gevaar voor een elektrische schok.
- Neem bij een storing contact op met het Service Center.

## 4. Inhoud van de levering

### GEVAAR!

#### Verstikkingsgevaar!

Er bestaat verstikkingsgevaar door het inslikken of inademen van kleine onderdelen of folie.

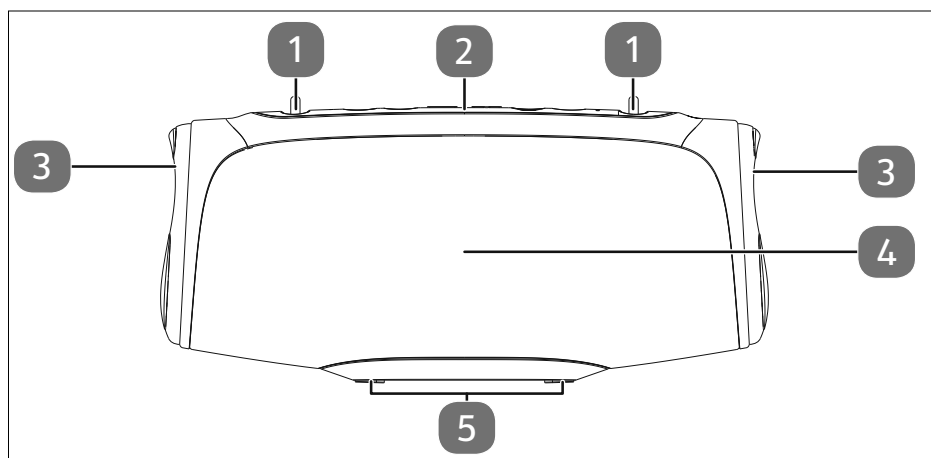
- Houd verpakkingsfolie buiten het bereik van kinderen.

- ▶ Haal het product uit de verpakking en verwijder al het verpakkingsmateriaal.
- ▶ Controleer de levering op volledigheid en informeer ons binnen 14 dagen na aankoop indien de levering niet compleet is.

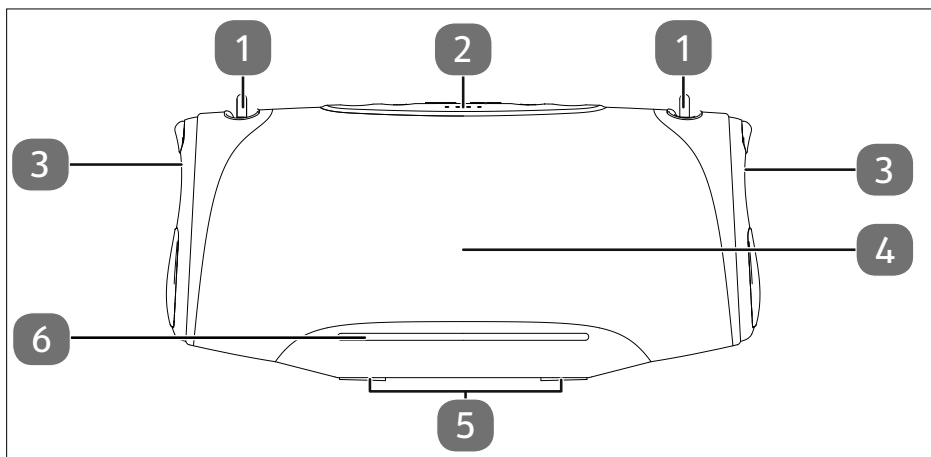
Het door u gekochte pakket moet het volgende bevatten:

- Luidspreker
- USB-C naar USB-C-laadkabel
- USB-A naar USB-C-laadkabel
- Draagriem
- Beknopte gebruiksaanwijzing

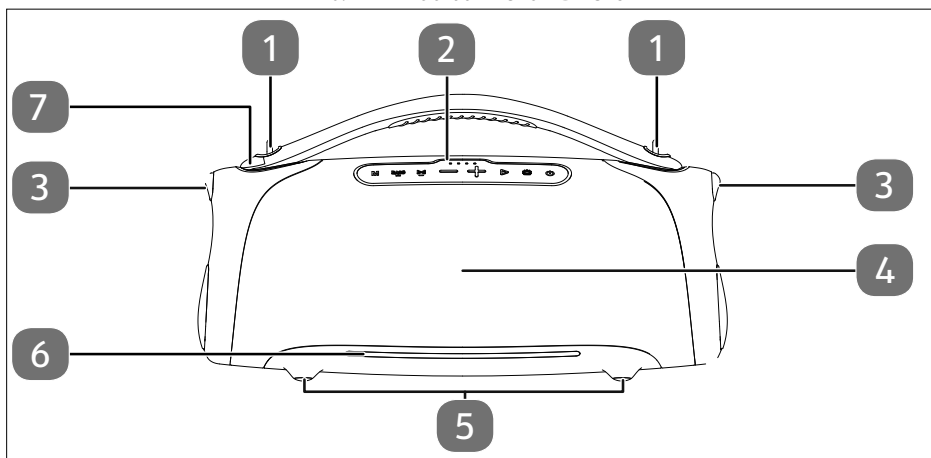
## 5. Overzicht van het apparaat



Afb. 1 – Vooraanzicht MD 43746



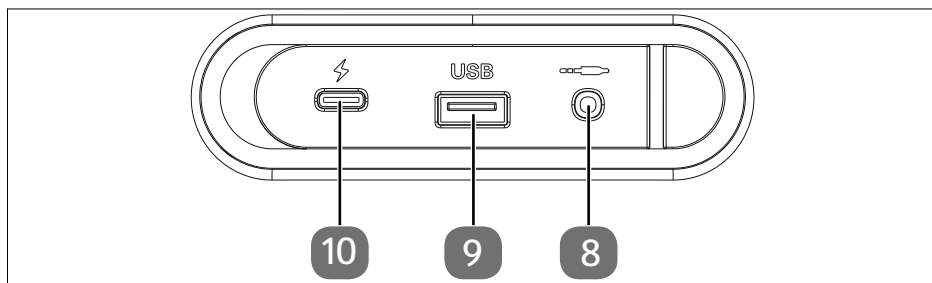
Afb. 2 – Vooraanzicht MD 43762



Afb. 3 – Vooraanzicht MD 43768

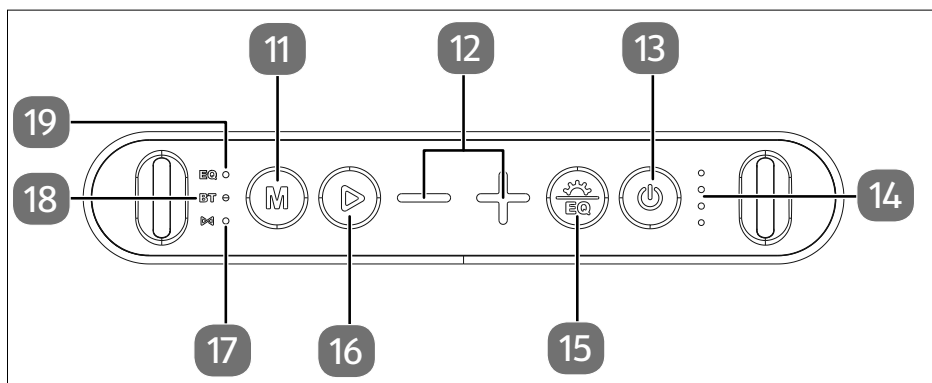
1. Bevestigingsogen voor draagriem
2. Bedieningspaneel
3. Passief membraan met RGB-ledlicht
4. Luidspreker
5. Rubberen voetjes
6. RGB-ledlichtstrip (alleen MD 43762 en MD 43768)
7. Draaggreep (alleen MD 43768)



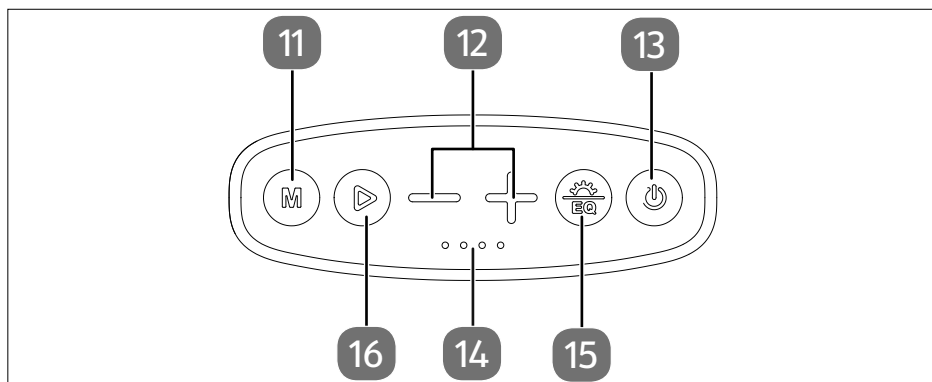


Afb. 4 – Aansluitingen aan de achterkant (alle modellen)

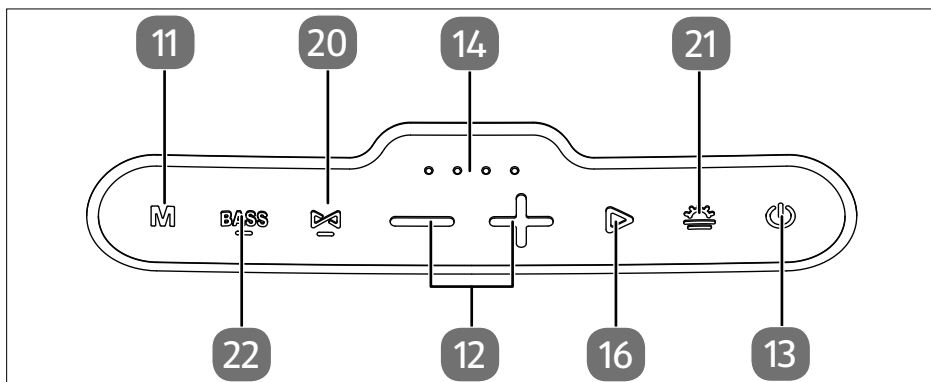
- 8. **AUX**-aansluiting
- 9. **USB** type A-aansluiting
- 10. **USB** type C-laadingang



Afb. 5 – Bedieningspaneel MD 43746



Afb. 6 – Bedieningspaneel MD 43762



Afb. 7 – Bedieningspaneel MD 43768

11. **M**-modus selecteren  
MD 43762 / MD 43768: Statusweergave voor bluetooth
12. **-/+** – vorig nummer; volume verlagen volgend nummer; volume verhogen
13. **⏻** Apparaat uit-/inschakelen; uitzendmodus in- resp. uitschakelen
14. Laadstatusindicator
15. **👑** kort indrukken: lichteffecten selecteren en uitschakelen  
ingedrukt houden: Bass Boost in- of uitschakelen  
MD 43762, 43746: Bass Boost led
16. Afspelen starten/stoppen/pauzeren  
alleen MD 43746:
17. **🔊** led voor de uitzendmodus
18. **BT** - bluetoothled
19. **EQ** - Bass Boost led  
alleen MD 43768:
20. **🔊** Toets broadcast met led
21. **👑** Lichteffecten selecteren en uitschakelen
22. **BASS** - Bass boost-functie in-/uitschakelen met led

## 6. Luidspreker opladen

De luidspreker kan worden gevoed door de geïntegreerde lithiumaccu.

### 6.1. Opladen met externe USB-netvoeding

- ▶ Sluit de luidspreker met een van de meegeleverde USB-kabels op een USB-netadapter met een uitgangsstroom van minstens 2 A of meer op de USB-C-aansluiting aan.

Zodra de luidspreker is aangesloten op een spanningsbron, wordt de ingebouwde accu automatisch opgeladen.

Tijdens het laden brandt de laadled rood.

Het lampje gaat uit zodra de ingebouwde accu volledig opgeladen is.

- ▶ Verwijder de USB-kabel zodra de accu volledig is opgeladen.



---

We adviseren om een netadapter met 20 V/3 A en Power Delivery (PD) te gebruiken om de laadduur van de geïntegreerde accu te verkorten. Netadapters met minder vermogen verlengen de laadduur aanzienlijk. Informatie over de laadduur vindt u in het hoofdstuk "11. Technische gegevens" op blz. 55.

---

## 7. Ingebruikname

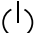


---

In de volledige gebruiksaanwijzing vindt u uitvoerige informatie over het gebruik van het apparaat.

---

### 7.1. Luidspreker in-/uitschakelen

- ▶ Schakel de luidspreker in/uit door de toets  ingedrukt te houden.



---

De luidspreker schakelt automatisch uit als gedurende 10 minuten geen signaal wordt ontvangen.

---

### 7.2. Volume instellen

- ▶ Druk op de toets **-/+** om het volume te verlagen/verhogen.
- ▶ Bij het afspelen via **AUX** de toetsen **-/+** ingedrukt houden om het volume te verlagen/verhogen.



---

Bij de luidsprekers MD 43762 en MD 43768 wordt het volume via de lichtstrip weergegeven.

---

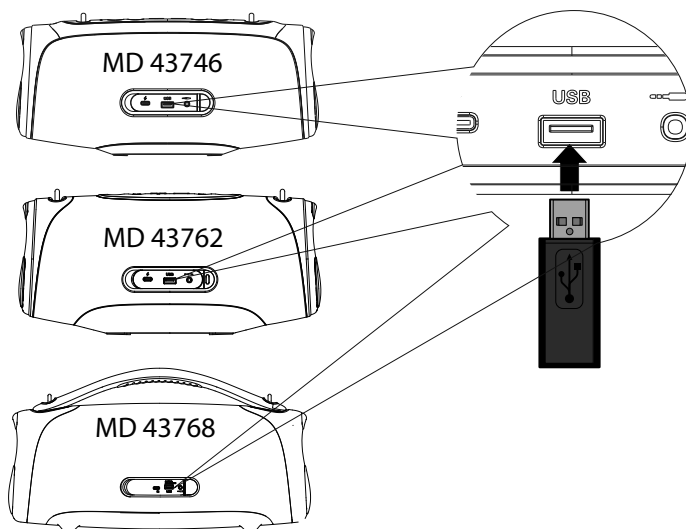
### 7.3. Afspelen starten/stoppen

- ▶ Druk op de toets  om het afspelen van een nummer te starten of te pauzeren.

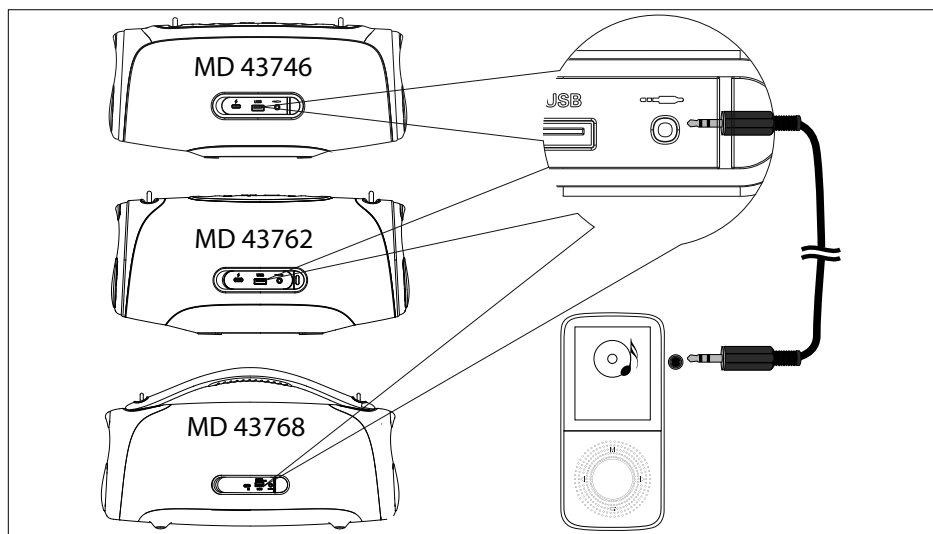
## 8. Audioapparaat aansluiten

U kunt een groot aantal verschillende audioapparaten op dit apparaat aansluiten, bijv. een mp3- en cd-speler, een smartphone of een tablet.

- ▶ Neem ook de gebruiksaanwijzing in acht van het apparaat waarop u de luidspreker wilt aansluiten.



Afb. 8 – USB-stick aansluiten



Afb. 9 – Extern afspeelapparaat aansluiten

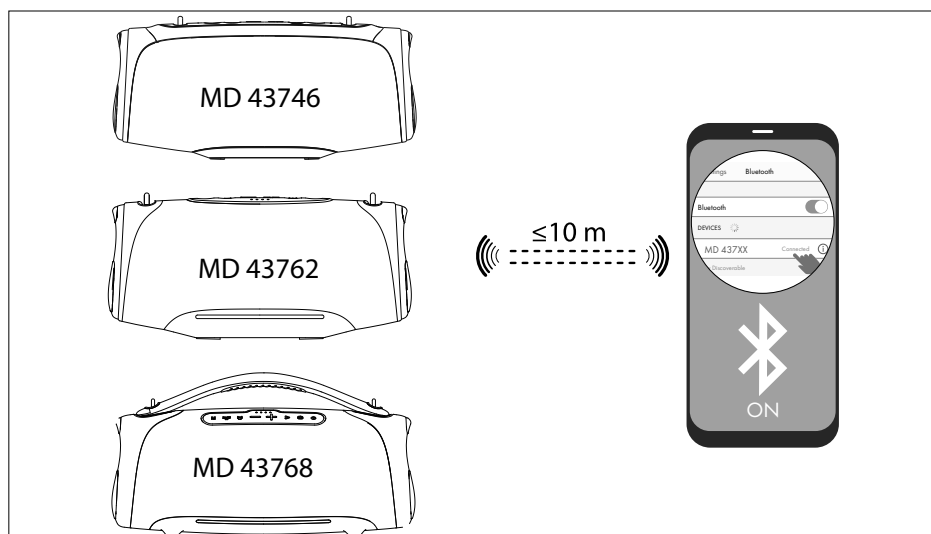
## 9. Apparaat verbinden via Bluetooth®

In de bluetoothmodus is draadloze ontvangst mogelijk van audiosignalen van een extern audio-uitvoerapparaat dat compatibel is met bluetooth. Houd er rekening mee dat de afstand tussen de beide apparaten niet groter mag zijn dan 10 meter.

De apparaatnaam van de luidspreker wordt weergegeven (afhankelijk van het model **MD 43746**, **MD 43762** of **MD 43768**) zodra het signaal is gevonden.



Er kan altijd maar één bluetooth-apparaat tegelijk met de luidspreker worden verbonden. Een gelijktijdige verbinding met twee audio-uitgangbronnen is niet mogelijk.



Afb. 10 – Met Bluetooth® verbinden

## 10. Reiniging en onderhoud



Informatie over reiniging en onderhoud van het apparaat vindt u in de uitgebreide gebruiksaanwijzing.

## 11. Technische gegevens

DE

FR

NL

ES

IT

EN

Luidspreker MD 43746	
Stroomvoorziening	5,0 V $\text{---}$ 2 A 9,0 V $\text{---}$ 2 A 12 V $\text{---}$ 1,67 A
Luidsprekerimpedantie	4 $\Omega$
Uitgangsvermogen	2 x 15 watt (RMS)
Aansluitingen	USB-aansluiting voor afspelen van mp3 en het opladen van externe apparaten
	AUX in voor het afspelen van muziek
USB-uitgangsvermogen	5 V $\text{---}$ 2 A (max.)
Afmetingen	ca. 263 x 115 x 124 mm
Gewicht	ca. 1,63 kg
Accu	
Type	7,4 V, 3600 mAh, li-ion 26,64 Wh
Laadtijd	ca. 2,5 uur (met netadapter 12 V/1,67 A) ca. 5 uur (met netadapter 5 V/ 2 A)
Afspeelduur	ca. 8 uur (volume op 50%)

Luidspreker MD 43762	
Stroomvoorziening	5,0 V $\text{---}$ 2 A 9,0 V $\text{---}$ 2 A 12 V $\text{---}$ 1,67 A 15 V $\text{---}$ 2 A 20 V $\text{---}$ 1,5 A
Luidsprekerimpedantie	4 $\Omega$
Uitgangsvermogen	2 x 25 watt (RMS)
Aansluitingen	USB-aansluiting voor afspelen van mp3 en het opladen van externe apparaten
	AUX in voor het afspelen van muziek
USB-uitgangsvermogen	5 V $\text{---}$ 2 A (max.)
Afmetingen	ca. 345 x 155 x 161 mm

Luidspreker MD 43762	
Gewicht	ca. 2,73 kg
Accu	
Type	7,2 V, 5000 mAh, li-ion 36 Wh
Laadtijd	ca. 3,5 uur (met netadapter 20 V/3 A) ca. 11 uur (met netadapter 5 V/ 2 A)
Afspeelduur	ca. 10 uur (volume op 50%)

Luidspreker MD 43768	
Stroomvoorziening	5,0 V $\text{---}$ 3 A 9,0 V $\text{---}$ 2 A 12 V $\text{---}$ 1,67 A 15 V $\text{---}$ 2 A 20 V $\text{---}$ 3 A
Luidsprekerimpedantie	4 $\Omega$
Uitgangsvermogen	100 watt (RMS) (2 x 25 watt + 1 x 50 watt)
Aansluitingen	USB-aansluiting voor afspelen van mp3 en het opladen van externe apparaten
	AUX in voor het afspelen van muziek
USB-uitgangsvermogen	5 V $\text{---}$ 2 A (max.)
Afmetingen	ca. 483 x 254 x 200 mm
Gewicht	ca. 5,56 kg
Accu	
Type	10,8 V, 7500 mAh, li-ion 81 Wh
Laadtijd	ca. 4 uur (met netadapter 20 V/3 A) ca. 19 uur (met netadapter 5 V/ 2 A)
Afspeelduur	ca. 10 uur (volume op 50%)

Bluetooth (alle modellen)	
Bluetoothversie	V5.3
Bluetoothprofiel	A2DP, AVRCP
Frequentie	2402 - 2480 MHz
Max. zendvermogen	< 10 dBm
Bereik	tot 10 m buiten

Omgevingswaarden (alle modellen)	
Gebruik	0 °C tot +35 °C bij een relatieve luchtvochtigheid (niet-condenserend) van max. 80 %
Opbergen	0 °C tot +40 °C bij een relatieve luchtvochtigheid (niet-condenserend) van max. 80 %

## 12. EU-conformiteitsinformatie

**CE** MEDION AG verklaart hierbij dat het apparaat voldoet aan richtlijn 2014/53/EU [(RE-richtlijn), richtlijn 2011/65/EU (RoHS-richtlijn) en de verordening EU2023/1542 (batterijverordening)]. Ga voor de volledige tekst van de EU-conformiteitsverklaring naar: [www.medion.com/conformity](http://www.medion.com/conformity).

## 13. Afvalverwerking



### VERPAKKING

Uw apparaat zit ter bescherming tegen transportschade in een verpakking. Verpakkingen zijn gemaakt van materialen die milieuvriendelijk kunnen worden afgevoerd en vakkundig kunnen worden gerecycled.



### APPARAAT

In het apparaat is een accu geïntegreerd. Doe het apparaat aan het einde van de levensduur in geen geval bij het gewone huishoudelijke afval. Informeer bij uw gemeente waar zich inzamelpunten voor elektrische apparaten en elektronica bevinden, zodat u het apparaat milieuvriendelijk kunt afvoeren.



### ACCU

Accu's met het hiernaast afgebeelde symbool mogen niet bij het gewone huishoudelijke afval worden gedaan.

Overeenkomstig verordening 2023/1542 moeten accu's op het einde van hun levensduur op de juiste manier worden verwijderd.

Deze kunnen giftige zware metalen bevatten en zijn onderworpen aan de voorschriften m.b.t. het verwerken van gevaarlijk afval.

De chemische symbolen van de zware metalen zijn als volgt:

Cd = cadmium, Hg = kwikzilver, Pb = lood.



U bent wettelijk verplicht om oude batterijen en accu's na gebruik terug te geven. Lever daarom gebruikte batterijen en accu's gratis in bij een winkelier of een gemeentelijk inzamelpunt.

Batterijen en accu's kunnen stoffen bevatten die schadelijk zijn voor de menselijke gezondheid en het milieu. Alleen bij het gescheiden inzamelen en recyclen van oude batterijen en accu's kunnen de negatieve gevolgen worden vermeden.

Wees bijzonder voorzichtig bij de omgang met lithiumhoudende batterijen en accu's, omdat bij ondeskundig gebruik een verhoogde kans op brand bestaat. Plak daarom de polen af om een externe kortsluiting te vermijden.

Gebruik batterijen met lange levensduur of accu's om het ontstaan van afval door oude batterijen te verminderen.

Neem de instructies m.b.t. het bewaren in acht en vermijd het volledig leeglopen en opladen van de accu om de levensduur te verlengen.

Daarnaast mag u batterijen of elektrische en elektronische apparaten met batterijen of accu's niet in de openbare ruimte achterlaten om zwerfvuil te voorkomen. Ga na welke mogelijkheden er zijn om batterijen te hergebruiken in plaats van ze weg te gooien, bijvoorbeeld door de batterij te repareren.

## 14. Colofon

Copyright 2024

Laatst gewijzigd op: 06. september 2024

Alle rechten voorbehouden.

Deze gebruiksaanwijzing is auteursrechtelijk beschermd.

Verveelvoudiging in mechanische, elektronische of welke andere vorm dan ook zonder schriftelijke toestemming van de fabrikant is verboden.

Het copyright berust bij de firma:

**MEDION AG**

**Am Zehnthof 77**

**45307 Essen**

**Duitsland**

Het bovenstaande adres is geen retouradres. Neem altijd eerst contact op met ons Service Center.

# Índice

DE

FR

NL

ES

IT

EN

<b>1. Información acerca de esta guía breve .....</b>	<b>61</b>
1.1. Explicación de los símbolos .....	61
<b>2. Uso conforme a lo previsto.....</b>	<b>61</b>
<b>3. Indicaciones de seguridad.....</b>	<b>62</b>
3.1. Lugar de colocación.....	63
3.2. Manipulación de las baterías.....	64
3.3. Temperatura ambiente .....	65
3.4. En caso de fallos .....	65
<b>4. Volumen de suministro.....</b>	<b>66</b>
<b>5. Vista general del aparato .....</b>	<b>66</b>
<b>6. Carga del altavoz .....</b>	<b>70</b>
6.1. Carga a través de la fuente de alimentación USB externa .....	70
<b>7. Puesta en servicio.....</b>	<b>70</b>
7.1. Encendido/apagado del altavoz.....	70
7.2. Ajuste del volumen.....	70
7.3. Inicio/pausa de la reproducción.....	70
<b>8. Conexión del aparato de audio.....</b>	<b>71</b>
<b>9. Conexión del aparato mediante Bluetooth® .....</b>	<b>72</b>
<b>10. Limpieza y mantenimiento .....</b>	<b>72</b>
<b>11. Datos técnicos.....</b>	<b>73</b>
<b>12. Información de conformidad UE .....</b>	<b>75</b>
<b>13. Eliminación .....</b>	<b>75</b>
<b>14. Aviso legal.....</b>	<b>76</b>



# 1. Información acerca de esta guía breve

Esta guía breve es una edición impresa resumida del manual de instrucciones completo.



## ¡ADVERTENCIA!

Lea atentamente las indicaciones de seguridad y el manual de instrucciones completo antes de la puesta en servicio. Preste atención a las advertencias que aparecen en el propio aparato y en el manual de instrucciones para evitar daños personales y materiales. Mantenga siempre la documentación al alcance de la mano y entréguela con el producto en caso de cesión a terceros, ya que es una parte esencial del mismo.



medion

### ¿Cómo me pongo en contacto con el servicio posventa?

Encontrará los datos de contacto en el manual de instrucciones completo.



### ¿Dónde puedo encontrar el manual de instrucciones completo?

El manual de instrucciones completo está a su disposición escaneando el código QR adjunto para verlo y descargarlo.

## 1.1. Explicación de los símbolos

Si una parte de texto está marcada con uno de los siguientes símbolos de advertencia, deberá evitarse el peligro descrito para prevenir las posibles consecuencias indicadas en él.



### ¡PELIGRO!

Advertencia de peligro de muerte inminente.



### ¡ADVERTENCIA!

Advertencia de posible peligro de muerte o de lesiones graves irreversibles.



### ¡AVISO!

Respete las indicaciones para evitar daños materiales.



Información detallada para el uso del aparato



Respete las indicaciones del manual de instrucciones.

### IP X7

### Indicación del grado de protección

- Protección contra inmersiones temporales (solo con cubierta de goma cerrada)

## 2. Uso conforme a lo previsto

El altavoz para exteriores sirve para reproducir archivos de audio a través de USB, Bluetooth o AUX IN.

Tenga en cuenta que la garantía perderá su validez en caso de un uso no conforme a lo previsto:

Observe toda la información de esta guía breve y del manual de instrucciones, especialmente las instrucciones de seguridad. Cualquier otro uso se considerará contrario al uso previsto y puede provocar daños materiales o personales.

### 3. Indicaciones de seguridad



**¡ADVERTENCIA!**

**¡Peligro de lesiones!**

Existe peligro de sufrir lesiones para niños y personas con capacidades mentales, sensoriales o físicas reducidas (como personas parcialmente discapacitadas, personas mayores con limitaciones en sus capacidades físicas y mentales) o con falta de experiencia y conocimiento (como niños mayores).

- Guarde el aparato y los accesorios fuera del alcance de los niños.
- Este aparato también puede ser utilizado por niños a partir de 8 años y por personas con disminución de sus facultades físicas, sensoriales o psíquicas o por personas inexpertas, siempre y cuando lo hagan bajo supervisión o se les haya instruido sobre la manipulación segura del aparato y sobre sus posibles riesgos.
- Los niños no deben jugar con el aparato.

■ La limpieza y el mantenimiento del aparato no pueden ser realizados por niños, a menos que tengan más de 8 años y lo hagan bajo supervisión.

■ Los niños menores de 8 años deben mantenerse alejados del aparato y de su cable de conexión.

■ No realice ninguna modificación en el aparato sin nuestra autorización, ni utilice ningún aparato suplementario que no haya sido suministrado o autorizado por nosotros.

■ Utilice exclusivamente accesorios y recambios suministrados o autorizados por nosotros.



**¡PELIGRO!**

**¡Peligro de asfixia!**

Existe peligro de asfixia por la ingestión o inhalación de piezas pequeñas o láminas de plástico.

■ Mantenga la lámina de plástico del embalaje alejada de los niños.

■ No permita que los niños jueguen con el material de embalaje.

- El material de embalaje no es un juguete.
- Todos los dispositivos multimedia que se conecten al aparato deben cumplir los requisitos de la directiva de baja tensión.

### 3.1. Lugar de colocación



**¡PELIGRO!**

**¡Peligro de descarga eléctrica!**

Existe peligro de descarga eléctrica a causa de las piezas conductoras de electricidad.

- No coloque recipientes llenos de líquidos, p. ej., jarrones, sobre o cerca del altavoz. El recipiente podría volcar y el líquido podría perjudicar la seguridad eléctrica.
- Proteja el altavoz y todos los aparatos conectados de la humedad, gotas de agua y salpicaduras de agua.
- No coloque en el aparato ni cerca de él fuentes de fuego abiertas, como velas encendidas.
- No coloque ningún objeto sobre los cables, ya que podrían dañarse.
- Para evitar que el altavoz se caiga, coloque y ponga en funcionamiento todos los componentes sobre una base estable, nivelada y sin vibraciones.
- Guarde una distancia de al menos un metro hasta fuentes de interferencias de alta frecuencia y magnéticas (televisor, otros altavoces, teléfono móvil, etc.) para evitar problemas de funcionamiento.
- Todos los dispositivos multimedia que se conecten al aparato deben cumplir los requisitos de la directiva de baja tensión.
- No cubra el aparato con objetos (revistas, mantas, etc.) para evitar un sobrecalentamiento.
- No coloque en el aparato ni cerca de él fuentes de fuego abiertas, como velas encendidas.
- Nunca utilice el aparato en zonas con peligro de explosión. Por ejemplo, en estaciones de servicio, zonas de almacenamiento de combustibles o zonas en las que se procesan disolventes.

El aparato tampoco se debe utilizar en entornos con aire contaminado de partículas (p. ej., polvo de harina o de serrín).



**¡AVISO!**

**¡Peligro de daños!**

Daños en el aparato por un uso inadecuado del mismo.

- Para evitar que el aparato se caiga, coloque todos los componentes sobre una base estable, nivelada y sin vibraciones al ponerlo en funcionamiento. Algunas pinturas de muebles agresivas pueden dañar las patas de goma del aparato. En caso necesario, coloque el aparato sobre una base.
- Guarde una distancia de al menos un metro hasta fuentes de interferencias de alta frecuencia y magnéticas (televisor, otros altavoces, teléfono móvil, etc.) para evitar problemas de funcionamiento.
- No exponga el aparato a condiciones extremas. Se debe evitar lo siguiente:
  - una alta humedad del aire o humedad en general;

- temperaturas extremadamente altas o bajas;
- la radiación solar directa;
- llama abierta.

### **3.2. Manipulación de las baterías**

Su altavoz está equipado con una batería de iones de litio de alta potencia recargable que puede cargar con el cable USB suministrado a través de la conexión USB de un adaptador de carga externo o mediante las celdas solares integradas. Observe al respecto las siguientes indicaciones:



**¡ADVERTENCIA!**

**¡Peligro de lesiones!**

En caso de manipulación inadecuada de las baterías existe peligro de explosión.

- No tire el aparato al fuego, no lo cortocircuite ni lo despiece.
- El altavoz no debe cargarse sin supervisión.
- La batería está montada de forma fija y no puede ser reemplazada por el propio usuario.

- Mientras se está cargando la batería, el altavoz no debe cubrirse.
- La batería solo debe cargarse en un entorno seco.
- No cargue la batería durante más de 24 horas seguidas.
- Evite cargar la batería si la temperatura ambiente supera los 35 °C.
- Cargue la batería periódicamente y, a ser posible, por completo. No deje la batería durante demasiado tiempo en estado descargado.

### 3.3. Temperatura ambiente

- El aparato puede funcionar a una temperatura ambiente de +5 °C a 35 °C.
- Cuando está desconectado, el aparato puede almacenarse a temperaturas de entre 0 °C y +40 °C.
- Utilice el aparato únicamente en ambientes secos.



**¡PELIGRO!**

**¡Peligro de descarga eléctrica!**

En caso de grandes variaciones de temperatura o humedad, puede formarse humedad dentro del aparato por condensa-

ción y esta puede provocar un cortocircuito eléctrico.

- Después de transportar el aparato, espere hasta que este tenga la temperatura ambiente antes de ponerlo en funcionamiento.

### 3.4. En caso de fallos

- Revise el aparato y sus accesorios antes de cada uso para descartar cualquier daño.
- No utilice el sistema de sonido ni el cable de alimentación si presentan daños o producen humo o ruidos de funcionamiento inusuales. De ser necesario, desconecte de inmediato el suministro eléctrico.
- No intente en ningún caso abrir ni arreglar usted mismo piezas del aparato. Existe peligro de descarga eléctrica.
- Diríjase a nuestro centro de servicio técnico en caso de avería.



## 4. Volumen de suministro

**⚠ ¡PELIGRO!**

### ¡Peligro de asfixia!

Existe peligro de asfixia por la ingestión o inhalación de piezas pequeñas o láminas de plástico.

■ Mantenga la lámina de plástico del embalaje alejada de los niños.

- ▶ Extraiga el producto del embalaje y retire todo el material de embalaje.
- ▶ Compruebe que el suministro esté completo, y, si no fuera este el caso, avísenos dentro de un plazo de 14 días después de su compra.

Con el paquete que ha adquirido recibirá lo siguiente:

- Altavoz
- Cable de carga USB-C a USB-C
- Cable de carga USB-A a USB-C
- Correa de transporte
- Guía breve

## 5. Vista general del aparato

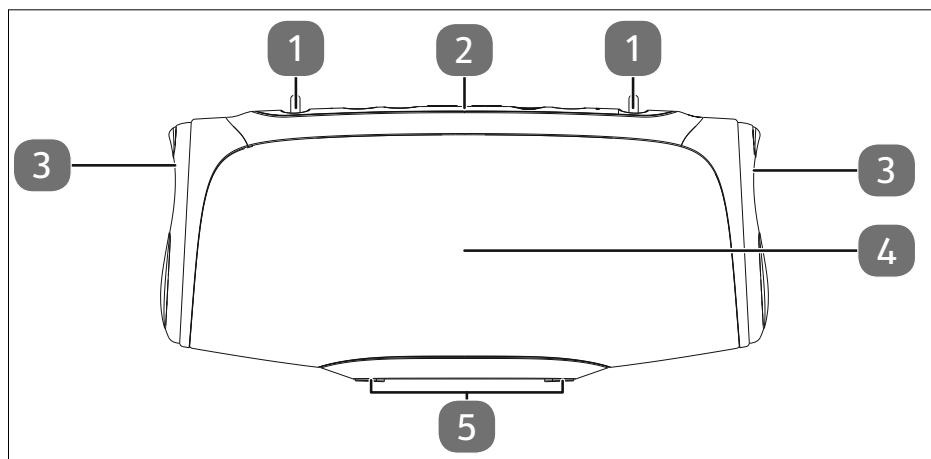


Fig. 1 – Vista frontal MD 43746

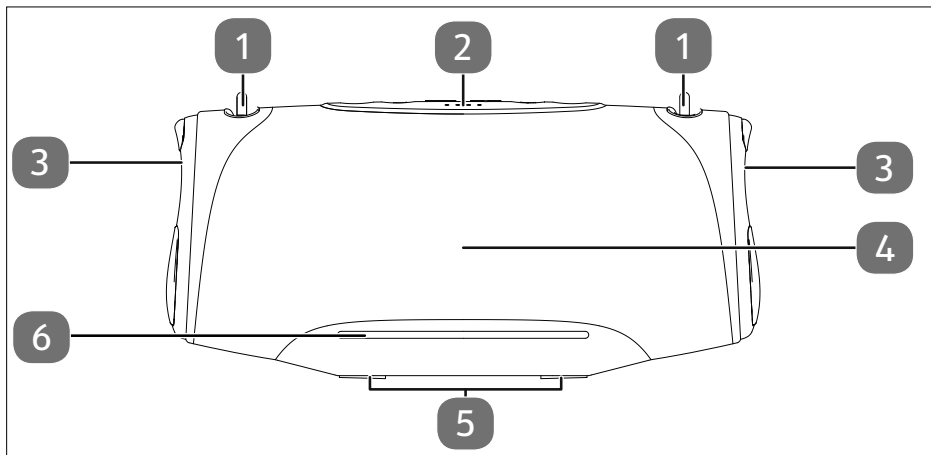


Fig. 2 – Vista frontal MD 43762

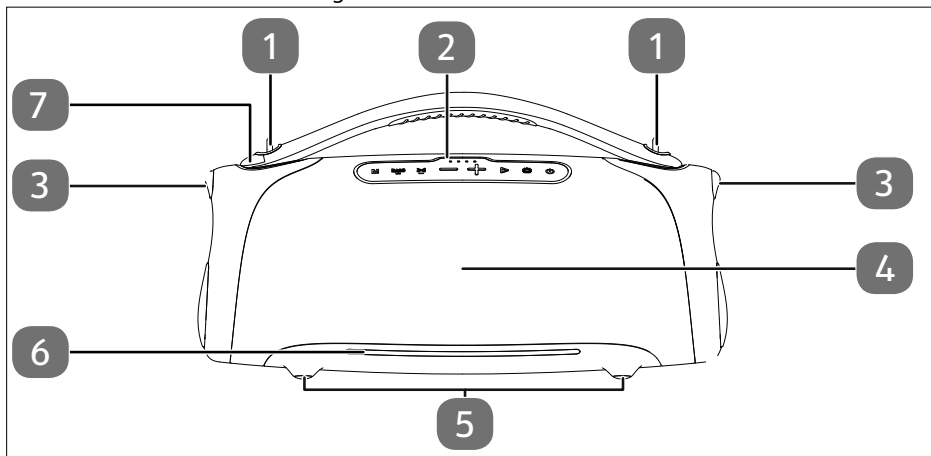


Fig. 3 – Vista frontal MD 43768

1. Anillas de sujeción para correa de transporte
2. Panel de control
3. Membrana pasiva con luz led RGB
4. Altavoz
5. Almohadillas de goma
6. Tira de luz led RGB (solo MD 43762 y MD 43768)
7. Asa de transporte (solo MD 43768)

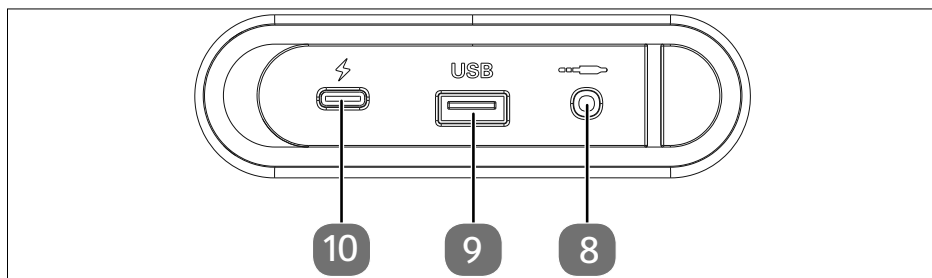


Fig. 4 – Conexiones en la parte trasera (todos los modelos)

- 8. Conexión **AUX**
- 9. Conexión **USB** tipo A
- 10. Entrada de carga **USB** tipo C

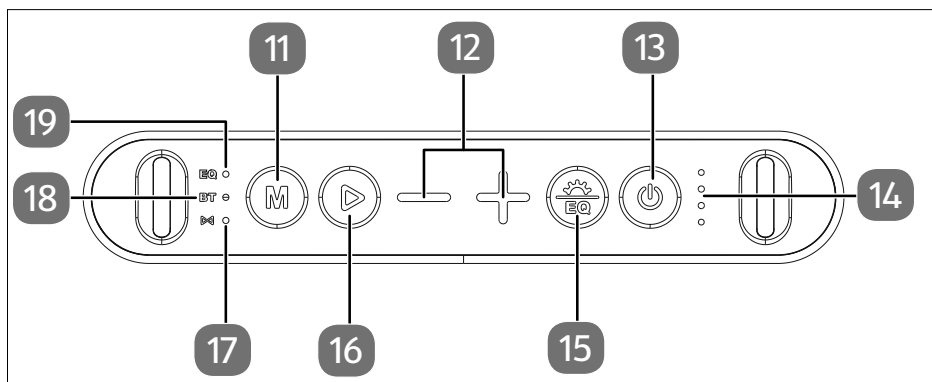


Fig. 5 – Panel de control MD 43746

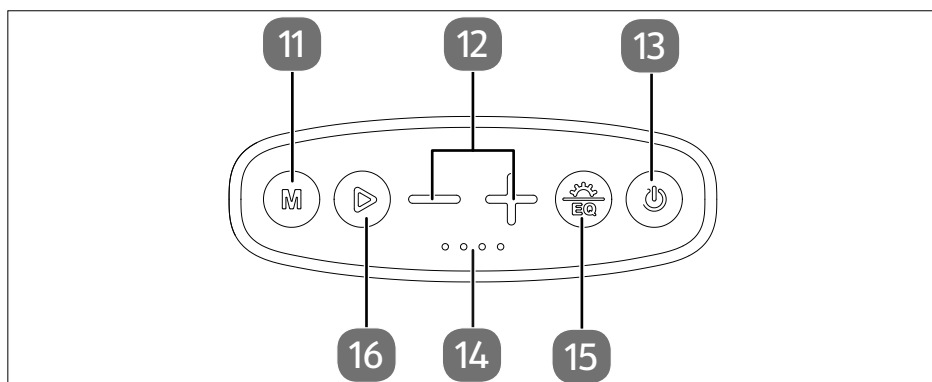


Fig. 6 – Panel de control MD 43762

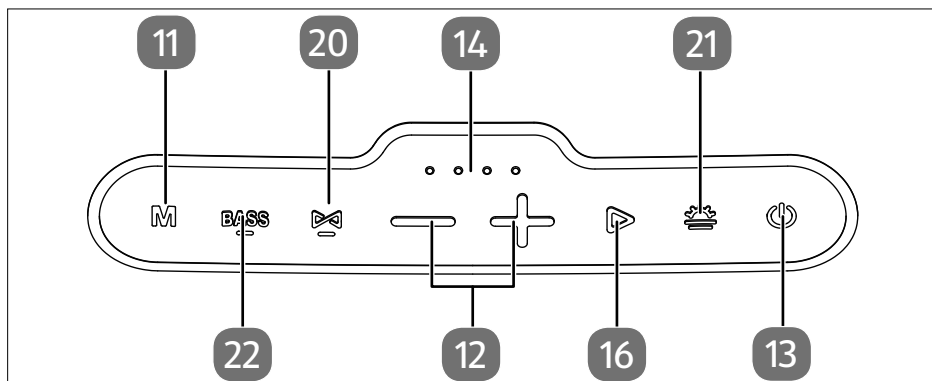


Fig. 7 – Panel de control MD 43768

11. **M**: seleccionar el modo  
MD 43762 / MD 43768: indicación de estado para Bluetooth
12. **-/+**: pista anterior; bajar el volumen  
pista siguiente; subir el volumen
13. : apagar/encender el aparato; conectar o desconectar el modo Broadcast
14. Indicación del nivel de carga
15. , pulsación breve: seleccionar y desconectar efectos de luz  
pulsación prolongada: activar o desactivar Bass Boost  
MD 43762, 43746: led de Bass Boost
16. Iniciar/detener/pausar la reproducción  
solo MD 43746:
17. led para el modo Broadcast
18. **BT**: led de Bluetooth
19. **EQ**: led de Bass Boost  
solo MD 43768:
20. tecla Broadcast con led
21. seleccionar y desconectar efectos de luz
22. **BASS**: activar/desactivar la función Bass Boost con led

## 6. Carga del altavoz

El altavoz puede alimentarse con la batería de litio integrada.

### 6.1. Carga a través de la fuente de alimentación USB externa

- ▶ Conecte el altavoz a una fuente de alimentación USB con una corriente de salida de al menos 2 A o a la toma USB-C utilizando uno de los cables USB suministrados.

En cuanto el altavoz está conectado a una fuente de tensión, la batería interna se carga automáticamente.

Durante el proceso de carga, el led de carga se enciende en rojo.

La luz se apaga en cuanto la batería fija está completamente cargada.

- ▶ Desenchufe el cable USB en cuanto la batería se haya cargado por completo.



---

Se recomienda utilizar una fuente de alimentación con 20 V/3 A y Power Delivery (PD) para acelerar el tiempo de carga de la batería integrada. Las fuentes de alimentación con menos potencia prolongan considerablemente el tiempo de carga. Encontrará información sobre los tiempos de carga en el capítulo «11. Datos técnicos» en la página 73.

---

## 7. Puesta en servicio



---

En el manual de instrucciones completo encontrará información detallada sobre el uso del aparato.

---

### 7.1. Encendido/apagado del altavoz

- ▶ Encienda/apague el altavoz manteniendo pulsada la tecla



---

El altavoz se apaga automáticamente si no se recibe ninguna señal durante 10 minutos.

---

### 7.2. Ajuste del volumen

- ▶ Pulse la tecla **-/+** para bajar o subir el volumen.
- ▶ Durante la reproducción a través de **AUX**, mantenga pulsada la tecla **-/+** para bajar o subir el volumen.



---

En los altavoces MD 43762 y MD 43768, el nivel del volumen se indica a través de la tira de luces.

---

### 7.3. Inicio/pausa de la reproducción

- ▶ Pulse la tecla para iniciar o pausar la reproducción de una pista.

## 8. Conexión del aparato de audio

Puede conectar diferentes aparatos de audio a este altavoz, como un reproductor de MP3 y CD, un smartphone o una tablet.

- ▶ Lea también al manual de instrucciones del aparato al que desea conectar el altavoz.

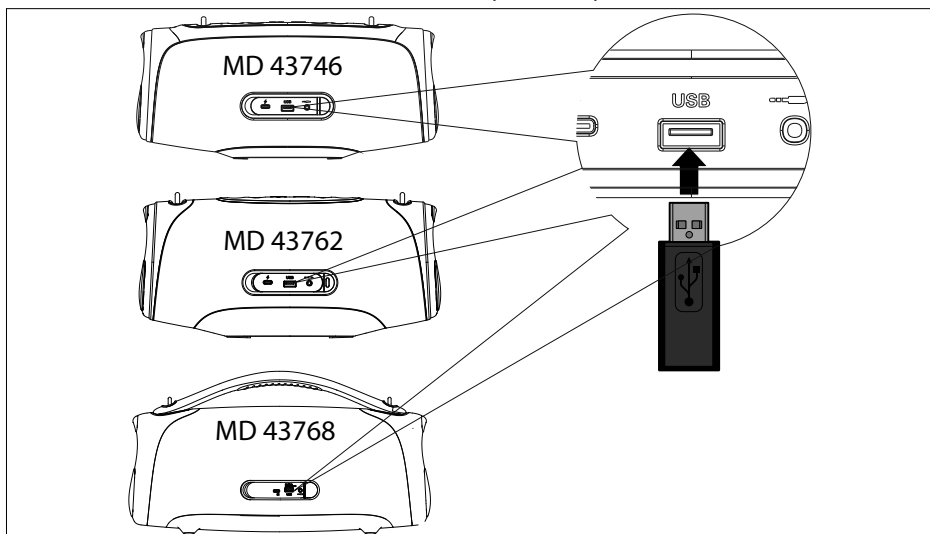


Fig. 8 – Conexión de la memoria USB

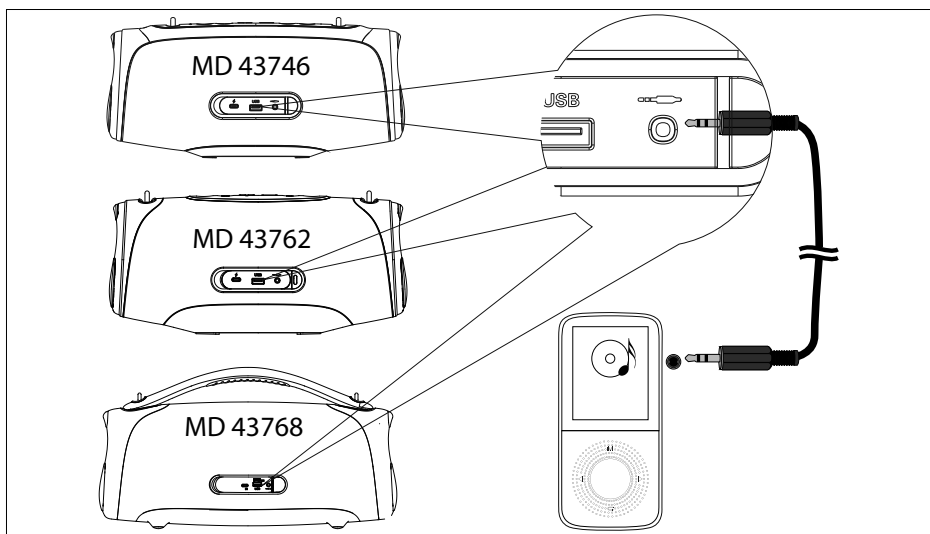


Fig. 9 – Conexión de un dispositivo de reproducción externo

## 9. Conexión del aparato mediante Bluetooth®

El modo Bluetooth permite la recepción inalámbrica de señales de audio de un aparato emisor de audio externo compatible con Bluetooth. Tenga en cuenta que la distancia entre los dos aparatos no debería ser superior a 10 metros.

El nombre del altavoz se muestra (según el modelo, **MD 43746**, **MD 43762** o **MD 43768**) en cuanto se encuentra la señal.



Solo se puede conectar al altavoz un único dispositivo por Bluetooth en cada momento. No es posible conectar simultáneamente dos fuentes emisoras de audio.

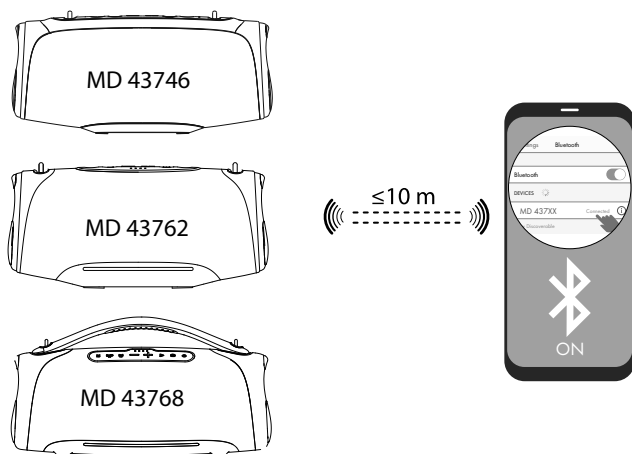


Fig. 10 – Conexión mediante Bluetooth®

## 10. Limpieza y mantenimiento



Encontrará información sobre la limpieza y el mantenimiento del aparato en el manual de instrucciones completo.

## 11. Datos técnicos

DE  
FR  
NL  
ES  
IT  
EN

Altavoz MD 43746	
Alimentación eléctrica	5,0 V $\text{---}$ 2 A 9,0 V $\text{---}$ 2 A 12 V $\text{---}$ 1,67 A
Impedancia del altavoz	4 $\Omega$
Potencia de salida	2 $\times$ 15 vatios (RMS)
Conexiones	Toma USB para reproducir MP3 y cargar dispositivos externos
	AUX in para reproducir música
Potencia de salida USB	5 V $\text{---}$ 2 A (máx.)
Dimensiones	aprox. 263 $\times$ 115 $\times$ 124 mm
Peso	aprox. 1,63 kg
Batería	
Tipo	7,4 V, 3600 mAh, iones de litio, 26,64 Wh
Tiempo de carga	aprox. 2,5 horas (con adaptador de alimentación 12 V/1,67 A) aprox. 5 horas (con adaptador de alimentación 5 V/2 A)
Duración de la reproducción	aprox. 8 horas (volumen al 50 %)

Altavoz MD 43762	
Alimentación eléctrica	5,0 V $\text{---}$ 2 A 9,0 V $\text{---}$ 2 A 12 V $\text{---}$ 1,67 A 15 V $\text{---}$ 2 A 20 V $\text{---}$ 1,5 A
Impedancia del altavoz	4 $\Omega$
Potencia de salida	2 $\times$ 25 vatios (RMS)
Conexiones	Toma USB para reproducir MP3 y cargar dispositivos externos
	AUX in para reproducir música
Potencia de salida USB	5 V $\text{---}$ 2 A (máx.)
Dimensiones	aprox. 345 $\times$ 155 $\times$ 161 mm



<b>Altavoz MD 43762</b>	
Peso	aprox. 2,73 kg
<b>Batería</b>	
Tipo	7,2 V, 5000 mAh, iones de litio, 36 Wh
Tiempo de carga	aprox. 3,5 horas (con adaptador de alimentación 20 V/3 A) aprox. 11 horas (con adaptador de alimentación 5 V/2 A)
Duración de la reproducción	aprox. 10 horas (volumen al 50 %)

<b>Altavoz MD 43768</b>	
Alimentación eléctrica	5,0 V $\text{---}$ 3 A 9,0 V $\text{---}$ 2 A 12 V $\text{---}$ 1,67 A 15 V $\text{---}$ 2 A 20 V $\text{---}$ 3 A
Impedancia del altavoz	4 $\Omega$
Potencia de salida	100 vatios (RMS) (2 $\times$ 25 vatios + 1 $\times$ 50 vatios)
Conexiones	Toma USB para reproducir MP3 y cargar dispositivos externos
	AUX in para reproducir música
Potencia de salida USB	5 V $\text{---}$ 2 A (máx.)
Dimensiones	aprox. 483 $\times$ 254 $\times$ 200 mm
Peso	aprox. 5,56 kg
<b>Batería</b>	
Tipo	10,8 V, 7500 mAh, iones de litio, 81 Wh
Tiempo de carga	aprox. 4 horas (con adaptador de alimentación 20 V/3 A) aprox. 19 horas (con adaptador de alimentación 5 V/2 A)
Duración de la reproducción	aprox. 10 horas (volumen al 50 %)

Bluetooth (todos los modelos)	
Versión Bluetooth	V5.3
Perfil de Bluetooth	A2DP, AVRCP
Frecuencia	2402-2480 MHz
Potencia de emisión máx.	<10 dBm
Alcance	hasta 10 m en el exterior

Valores ambientales (todos los modelos)	
Funcionamiento	De 0 °C a +35 °C con una humedad relativa del aire (sin condensación) de máx. 80 %
Almacenamiento	De 0 °C a +40 °C con una humedad relativa del aire (sin condensación) de máx. 80 %

## 12. Información de conformidad UE

**CE** Por la presente, MEDION AG declara que el aparato cumple la Directiva 2014/53/UE (sobre la comercialización de equipos radioeléctricos), la Directiva 2011/65/UE (sobre restricciones a la utilización de determinadas sustancias peligrosas en aparatos eléctricos y electrónicos) y el Reglamento UE 2023/1542 (relativo a las pilas y a sus residuos). El texto completo de la declaración de conformidad UE está disponible en la siguiente dirección de Internet: [www.medion.com/conformity](http://www.medion.com/conformity).

## 13. Eliminación



### EMBALAJE

El aparato se envía embalado para protegerlo de posibles daños durante el transporte. Los embalajes están hechos con materiales que pueden desecharse de forma respetuosa con el medioambiente y llevarse a un punto de reciclaje.



### APARATO

El aparato está equipado con una batería integrada. En ningún caso tire el aparato al final de su vida útil a la basura doméstica normal, sino que debe consultar a su administración local las posibilidades para una eliminación respetuosa con el medioambiente en puntos de recogida de aparatos eléctricos y electrónicos.



### BATERÍA

Las baterías marcadas con este símbolo no deben eliminarse con la basura doméstica normal.

De acuerdo con el Reglamento 2023/1542, las baterías deben llevarse a un punto de recogida de residuos adecuado al final de su vida útil.

Pueden contener metales pesados tóxicos y están sujetas a un tratamiento de residuos peligrosos.

Los símbolos químicos de los metales pesados son los siguientes:

Cd = cadmio, Hg = mercurio, Pb = plomo.

Usted tiene la obligación legal de devolver las pilas y las baterías gastadas después de su uso. Por lo tanto, devuelva las pilas y baterías usadas sin coste alguno a un minorista o a un punto de recogida municipal.

Las pilas y baterías pueden contener sustancias nocivas para la salud y el medioambiente. Los efectos negativos solo pueden evitarse si las pilas y baterías usadas se recogen y reciclan por separado.

Tenga especial cuidado al manipular pilas y baterías que contengan litio, ya que existe un mayor riesgo de incendio si se utilizan de forma incorrecta. Cubra los polos con cinta adhesiva para evitar un cortocircuito externo.

Utilice pilas de larga duración o baterías para reducir la generación de residuos de pilas usadas.

Siga las instrucciones de almacenamiento y evite descargar y recargar completamente la batería para prolongar su vida útil.

Además, no debe dejar pilas ni aparatos eléctricos y electrónicos con pilas o baterías en zonas públicas para evitar el abandono de basura. Compruebe qué opciones tiene para reutilizar las baterías en lugar de desecharlas, por ejemplo, repararlas.

## 14. Aviso legal

Copyright 2024

Versión: 06. septiembre 2024

Reservados todos los derechos.

Este manual de instrucciones está protegido por derechos de autor.

Queda prohibida la reproducción mecánica, electrónica o de cualquier otro tipo sin la autorización por escrito del fabricante.

El copyright pertenece a la empresa:

**MEDION AG**  
**Am Zehnthof 77**  
**45307 Essen**  
**Alemania**

Tenga en cuenta que la dirección indicada arriba no es una dirección para devoluciones. Póngase siempre primero en contacto con nuestro servicio de atención al cliente.

# Indice

DE

FR

NL

ES

IT

EN

<b>1. Informazioni relative alla presente guida rapida.....</b>	<b>79</b>
1.1. Spiegazione dei simboli.....	79
<b>2. Utilizzo conforme .....</b>	<b>79</b>
<b>3. Indicazioni di sicurezza .....</b>	<b>80</b>
3.1. Luogo di posizionamento .....	81
3.2. Utilizzo delle batterie ricaricabili.....	82
3.3. Temperatura ambiente .....	83
3.4. In caso di malfunzionamento.....	83
<b>4. Contenuto della confezione.....</b>	<b>84</b>
<b>5. Panoramica del dispositivo .....</b>	<b>84</b>
<b>6. Ricarica altoparlante.....</b>	<b>88</b>
6.1. Ricarica tramite alimentatore USB esterno.....	88
<b>7. Messa in funzione .....</b>	<b>88</b>
7.1. Attivazione/disattivazione dell'altoparlante .....	88
7.2. Regolazione del volume.....	88
7.3. Avvio/interruzione della riproduzione .....	88
<b>8. Collegamento di un dispositivo audio .....</b>	<b>89</b>
<b>9. Collegamento di dispositivi tramite Bluetooth® .....</b>	<b>90</b>
<b>10. Pulizia e manutenzione.....</b>	<b>90</b>
<b>11. Dati tecnici.....</b>	<b>91</b>
<b>12. Informazioni sulla conformità UE .....</b>	<b>93</b>
<b>13. Smaltimento .....</b>	<b>93</b>
<b>14. Note legali.....</b>	<b>94</b>



# 1. Informazioni relative alla presente guida rapida

Questa guida rapida è una versione cartacea riassuntiva delle istruzioni per l'uso complete.

## **AVVERTENZA!**

Prima della messa in funzione, leggere attentamente le istruzioni per l'uso complete e le indicazioni di sicurezza. Per evitare danni a persone e cose, osservare le avvertenze riportate sul dispositivo e nelle istruzioni per l'uso. Tenere sempre a portata di mano la documentazione e includerla con il dispositivo in caso di cessione a terzi, poiché è parte integrante del prodotto.



### **Come posso contattare il servizio di assistenza?**

I dati di contatto sono riportati nelle istruzioni per l'uso complete.



### **Dove posso trovare le istruzioni per l'uso complete?**

È possibile visualizzare e scaricare le istruzioni per l'uso complete scansionando il codice QR riportato qui a lato.



## **AVVISO!**

Attenersi agli avvisi al fine di evitare danni materiali!



Ulteriori informazioni sull'utilizzo del dispositivo



Attenersi agli avvisi contenuti nelle istruzioni per l'uso!

## **IP X7**

### **Indicazione del grado di protezione**

- Protetto da immersione temporanea (solo con coperchio in gomma chiuso)

# 2. Utilizzo conforme

L'altoparlante per esterno è destinato alla riproduzione di materiale audio trasmesso tramite USB, Bluetooth o AUX IN.

L'utilizzo non conforme comporta il decadimento della garanzia:

Osservare tutte le informazioni contenute in questa guida rapida e nelle istruzioni per l'uso, in particolare le istruzioni di sicurezza. Qualsiasi altro uso è considerato non conforme e può provocare danni a persone o cose.

## 1.1. Spiegazione dei simboli

Quando un paragrafo è contrassegnato da uno dei seguenti simboli di avvertenza è necessario evitare il pericolo indicato per prevenire le possibili conseguenze descritte.



### **PERICOLO!**

Pericolo di morte immediato!



### **AVVERTENZA!**

Possibile pericolo di morte e/o di lesioni gravi irreversibili!

### 3. Indicazioni di sicurezza



#### **AVVERTENZA!**

#### **Pericolo di lesioni!**

Pericolo di lesioni per bambini e persone con ridotte capacità fisiche, sensoriali o intellettive (ad esempio persone parzialmente disabili, anziani con capacità fisiche o intellettive ridotte) o con carenza di esperienza e di conoscenze (ad esempio bambini grandi).

- Tenere il dispositivo e gli accessori fuori dalla portata dei bambini.
- Il dispositivo può essere utilizzato da bambini a partire da un'età di 8 anni e da persone con capacità fisiche, sensoriali o intellettive ridotte o con carenza di esperienza e/o di conoscenze, a condizione che siano sorvegliate o istruite circa l'utilizzo sicuro del dispositivo e che abbiano compreso i pericoli che ne derivano.
- I bambini non devono giocare con il dispositivo.

■ La pulizia e la manutenzione non devono essere eseguite da bambini, a meno che questi non abbiano più di 8 anni e non siano sorvegliati.

■ Tenere il dispositivo e il cavo di alimentazione elettrica fuori dalla portata dei bambini di età inferiore a 8 anni.

■ Non modificare il dispositivo senza la nostra approvazione e non utilizzare alcun altro dispositivo ausiliario non approvato o non fornito da noi.

■ Utilizzare esclusivamente pezzi di ricambio e accessori forniti o approvati da noi.



#### **PERICOLO!**

#### **Pericolo di soffocamento!**

Pericolo di soffocamento in caso di ingestione o inalazione di componenti piccoli o pellicole dell'imballaggio.

- Tenere la pellicola dell'imballaggio fuori dalla portata dei bambini.
- Non lasciare che i bambini giochino con gli imballaggi.
- Il materiale d'imballaggio non è un giocattolo!

- Tutti i dispositivi multimediali collegati al prodotto devono essere conformi alla direttiva sulla bassa tensione.

### 3.1. Luogo di posizionamento



#### **PERICOLO!**

#### **Pericolo di scossa elettrica!**

Pericolo di scossa elettrica dovuto alla presenza di componenti sotto tensione.

- Non collocare alcun recipiente contenente liquidi, ad es. un vaso, sull'altoparlante o nelle sue immediate vicinanze. Il recipiente potrebbe infatti rovesciarsi e il liquido pregiudicare la sicurezza dei circuiti elettrici.
- Proteggere l'altoparlante e tutti i dispositivi collegati da umidità, spruzzi e gocce d'acqua.
- Non collocare fiamme libere, ad es. candele accese, sopra al dispositivo o nelle sue immediate vicinanze.
- Non appoggiare alcun oggetto sui cavi, in quanto potrebbero danneggiarsi.
- Sistemare tutti i componenti su una base piana, stabile e non soggetta a vibrazioni per evitare la caduta dell'altoparlante.
- Mantenere una distanza di almeno un metro da fonti di disturbo magnetiche e ad alta frequenza (televisori, altri diffusori acustici, cellulari ecc.) per evitare malfunzionamenti.
- Tutti i dispositivi multimediali collegati al prodotto devono essere conformi alla direttiva sulla bassa tensione.
- Non coprire il dispositivo con oggetti (riviste, coperte ecc.) per evitarne il surriscaldamento.
- Non collocare fiamme libere, ad es. candele accese, sopra al dispositivo o nelle sue immediate vicinanze.
- Non utilizzare il dispositivo in ambienti a rischio di esplosione, quali, per esempio, stazioni di servizio, zone di stoccaggio carburanti o aree adibite alla lavorazione di solventi. Inoltre, il dispositivo non deve essere utilizzato in ambienti con alte



concentrazioni di polveri fini nell'aria (ad es. polvere di farina o legno).



## **AVVISO!**

### **Pericolo di danni!**

Pericolo di danni al dispositivo in caso di utilizzo improprio dello stesso.

- Sistemare tutti i componenti su una base piana, stabile e non soggetta a vibrazioni per evitare la caduta del dispositivo. Alcune vernici aggressive per mobili possono danneggiare i piedini in gomma del dispositivo. Eventualmente interporre una base adeguata tra il dispositivo e il mobile.
- Mantenere una distanza di almeno un metro da fonti di disturbo magnetiche e ad alta frequenza (televisori, altri diffusori acustici, cellulari ecc.) per evitare malfunzionamenti.
- Non esporre il dispositivo a condizioni estreme. Occorre evitare:
  - elevata umidità dell'aria o liquidi,
  - temperature estremamente alte o basse,

- raggi diretti del sole,
- fiamme libere.

## **3.2. Utilizzo delle batterie ricaricabili**

L'altoparlante è dotato di una batteria ricaricabile agli ioni di litio ad alte prestazioni che può essere ricaricata con il cavo USB in dotazione tramite la porta USB di un adattatore di ricarica esterno o tramite le celle solari integrate.

Osservare le indicazioni seguenti:



## **AVVERTENZA!**

### **Pericolo di lesioni!**

Pericolo di esplosione in caso di uso scorretto delle batterie.

- Non gettare mai il dispositivo nel fuoco, né cortocircuitarlo o smontarlo.
- Non lasciare l'altoparlante incustodito durante la ricarica.
- La batteria è integrata in modo fisso e non può essere sostituita autonomamente dall'utilizzatore.

- Durante la ricarica, l'altoparlante non deve essere coperto.
- La batteria può essere ricaricata soltanto in un ambiente asciutto.
- Non caricare gli auricolari per oltre 24 ore.
- Durante il processo di ricarica, evitare di esporre il dispositivo a temperature ambiente superiori a 35°C.
- Caricare periodicamente la batteria, se possibile completamente. Non lasciare la batteria scarica per lungo tempo.

### 3.3. Temperatura ambiente

- Il dispositivo può funzionare a temperature ambiente comprese tra +5 °C e +35 °C.
- Da spento, il dispositivo può essere conservato a una temperatura compresa tra 0 °C e +40 °C.
- Utilizzare il dispositivo soltanto in ambienti asciutti.



#### **PERICOLO!**

#### **Pericolo di scossa elettrica!**

In caso di forte escursione termica o di notevoli variazioni

dell'umidità dell'aria, la formazione di condensa all'interno del dispositivo può causare un cortocircuito.

- Dopo avere trasportato il dispositivo, aspettare che abbia raggiunto la temperatura ambiente prima di metterlo in funzione.

### 3.4. In caso di malfunzionamento

- Prima di ogni utilizzo controllare che il dispositivo e i suoi accessori non presentino danni.
- Non utilizzare il sistema audio e il cavo di alimentazione se presentano danni, emettono fumo o rumori insoliti. Se necessario, staccarli immediatamente dall'alimentazione elettrica.
- Non tentare in alcun caso ad aprire e/o riparare autonomamente un componente del dispositivo. Pericolo di scossa elettrica.
- In caso di malfunzionamento, rivolgersi al nostro servizio di assistenza.

## 4. Contenuto della confezione

### PERICOLO!

#### **Pericolo di soffocamento!**

Pericolo di soffocamento in caso di ingestione o inalazione di componenti piccoli o pellicole dell'imballaggio.

- Tenere la pellicola dell'imballaggio fuori dalla portata dei bambini.

- ▶ Estrarre il prodotto dalla confezione e rimuovere tutto il materiale d'imballaggio.
- ▶ Verificare l'integrità della confezione e comunicare l'eventuale incompletezza della fornitura entro 14 giorni dall'acquisto.

La confezione acquistata include:

- Altoparlante
- Cavo di carica da USB-C a USB-C
- Cavo di carica da USB-A a USB-C
- Tracolla
- Guida rapida

## 5. Panoramica del dispositivo

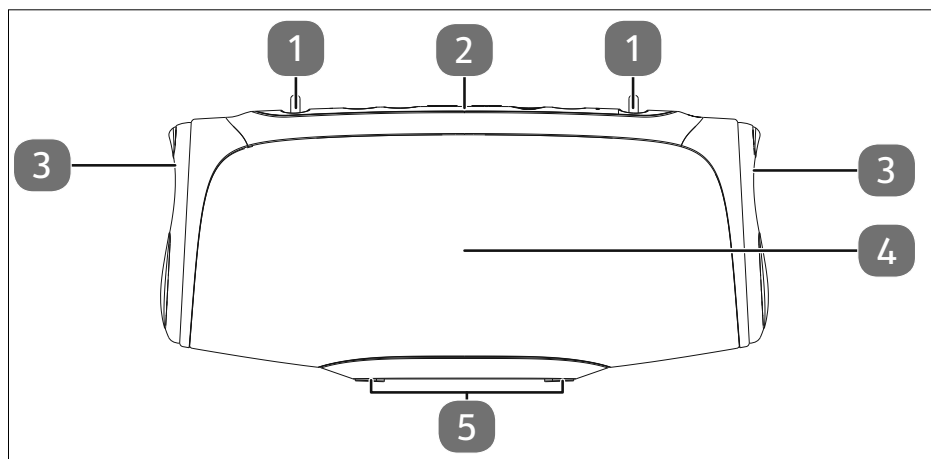


Fig. 1 – Vista frontale MD 43746

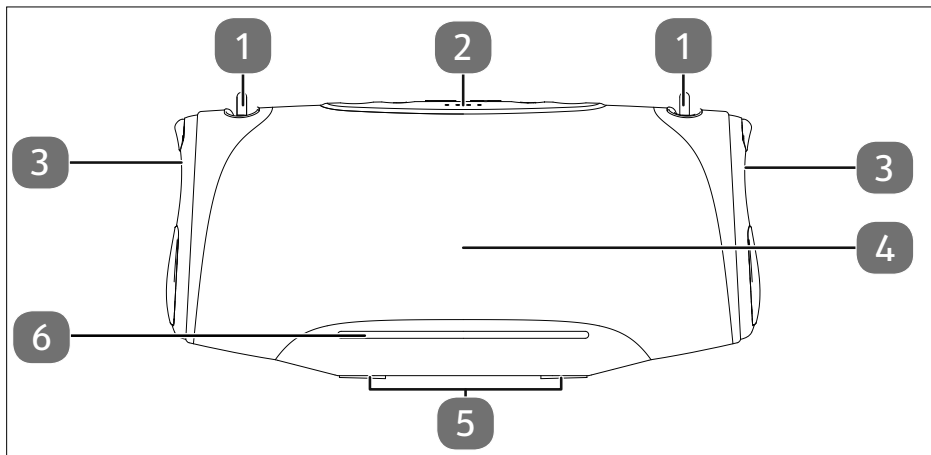


Fig. 2 – Vista frontale MD 43762

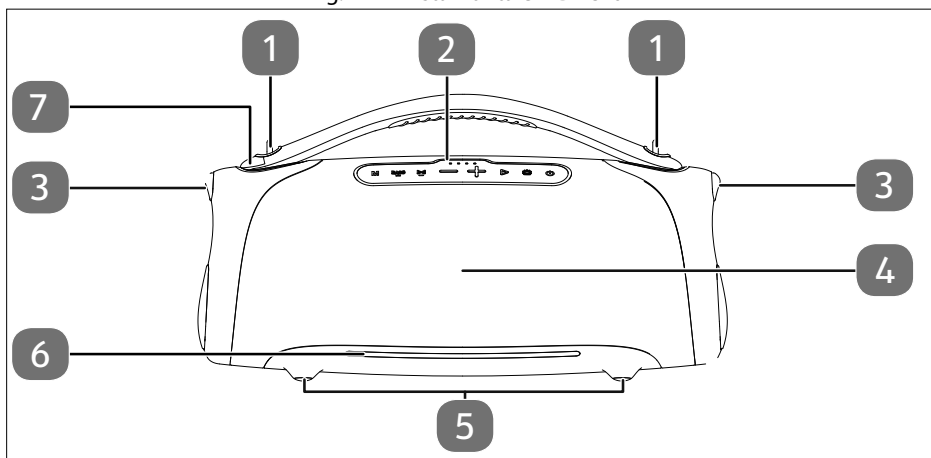


Fig. 3 – Vista frontale MD 43768

1. Occhielli di fissaggio per la tracolla
2. Pannello di controllo
3. Membrana passiva con luce a LED RGB
4. Diffusore acustico
5. Piedini in gomma
6. Striscia luminosa a LED RGB (solo MD 43762 e MD 43768)
7. Maniglia di trasporto (solo MD 43768)

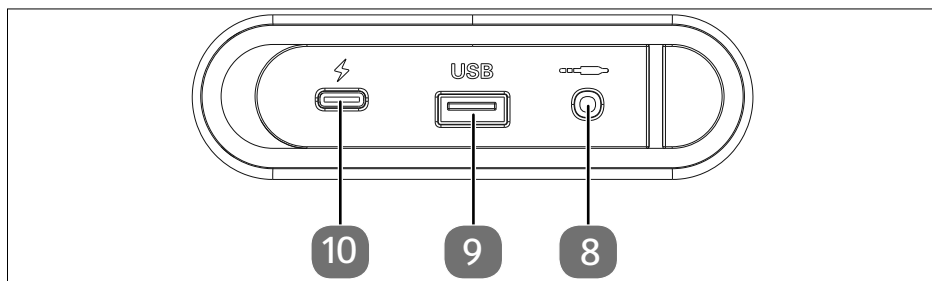


Fig. 4 – Collegamenti presenti sul retro (tutti i modelli)

- 8. Porta **AUX**
- 9. Porta **USB** di tipo A
- 10. Ingresso di ricarica **USB** di tipo C

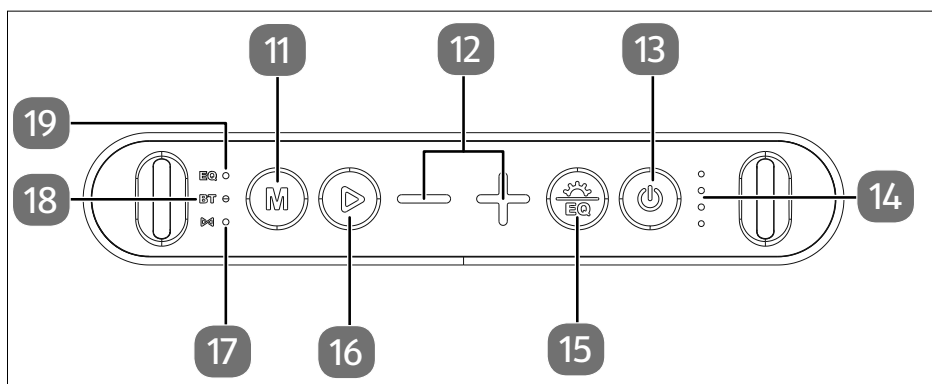


Fig. 5 – Pannello di controllo MD 43746

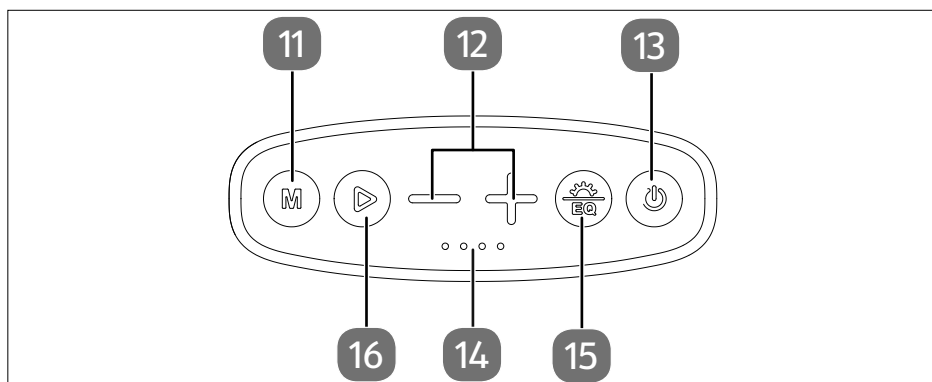


Fig. 6 – Pannello di controllo MD 43762

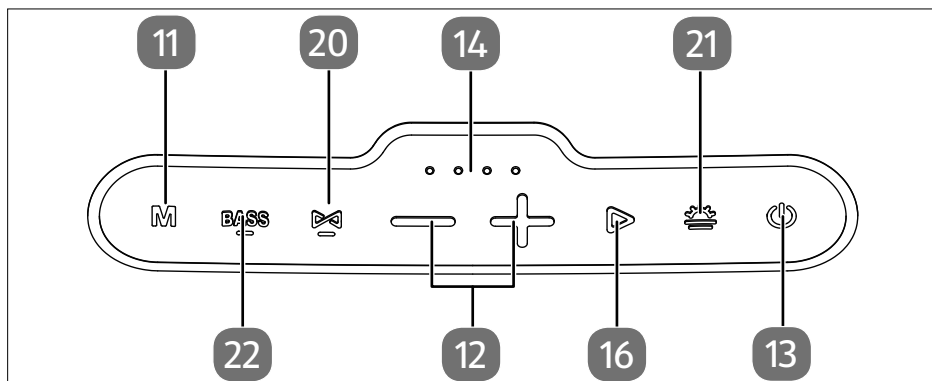
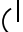






Fig. 7 – Pannello di controllo MD 43768

11. **M** - Selezione della modalità  
MD 43762 / MD 43768: Spia di stato per Bluetooth
12. **-/+** - Brano precedente; riduzione del volume  
Brano successivo; aumento del volume
13.  Spegnimento/accensione del dispositivo; attivazione/disattivazione della modalità di trasmissione
14. Indicatore del livello di carica
15.  Pressione breve: Selezione degli effetti di luce e loro spegnimento  
Pressione prolungata: Attivazione o disattivazione dell'amplificazione dei bassi  
MD 43762, 43746: LED dell'amplificazione dei bassi
16. Avvio/arresto/interruzione della riproduzione  
solo MD 43746:
17.  LED per la modalità Broadcast
18. **BT** - LED del Bluetooth
19. **EQ** - LED dell'amplificazione dei bassi  
solo MD 43768:
20.  Tasto Broadcast con LED
21.  Selezione e disattivazione degli effetti di luce
22. **BASS** - Attivazione/disattivazione della funzione Amplificazione dei bassi con LED

## 6. Ricarica altoparlante

L'altoparlante può essere alimentato tramite la batteria al litio integrata.

### 6.1. Ricarica tramite alimentatore USB esterno

- ▶ Collegare l'altoparlante a un alimentatore USB con una corrente di uscita di almeno 2 A o superiore alla porta USB-C utilizzando uno dei cavi USB in dotazione.

Non appena l'altoparlante è collegato a una fonte di alimentazione, la batteria interna integrata si ricarica automaticamente.

Durante il processo di carica il LED corrispondente si accende e rimane acceso con luce rossa.

La luce si disattiva non appena la batteria integrata è completamente carica.

- ▶ Rimuovere il cavo USB appena la batteria è completamente carica.



---

Si consiglia di utilizzare un alimentatore con 20 V/3 A e Power Delivery (PD) per accelerare il tempo di ricarica della batteria integrata. Gli alimentatori con una potenza inferiore prolungano notevolmente il tempo di ricarica. Le informazioni sui tempi di ricarica sono riportate nel capitolo "11. Dati tecnici" a pagina 91.

---

## 7. Messa in funzione



---

Nelle istruzioni per l'uso complete sono riportate informazioni dettagliate ed esaurienti sull'uso del dispositivo.

---

### 7.1. Attivazione/disattivazione dell'altoparlante

- ▶ Accendere/spegnere l'altoparlante tenendo premuto il tasto .



---

L'altoparlante si spegne automaticamente se non riceve alcun segnale per 10 minuti.

---

### 7.2. Regolazione del volume

- ▶ Premere il tasto **-/+** per diminuire/aumentare il volume.
- ▶ Durante la riproduzione tramite **AUX**, tenere premuti i tasti **-/+** per diminuire/aumentare il volume.



---

Sugli altoparlanti MD 43762 e MD 43768, il livello del volume viene visualizzato tramite la striscia luminosa.

---

### 7.3. Avvio/interruzione della riproduzione

- ▶ Premere il tasto  ▶ per avviare o mettere in pausa la riproduzione di un brano.

## 8. Collegamento di un dispositivo audio

È possibile collegare a questo dispositivo tutta una serie di dispositivi audio diversi, ad esempio un lettore MP3 e CD, uno smartphone o un tablet PC.

- ▶ È necessario osservare anche le istruzioni per l'uso del dispositivo al quale si desidera collegare l'altoparlante.

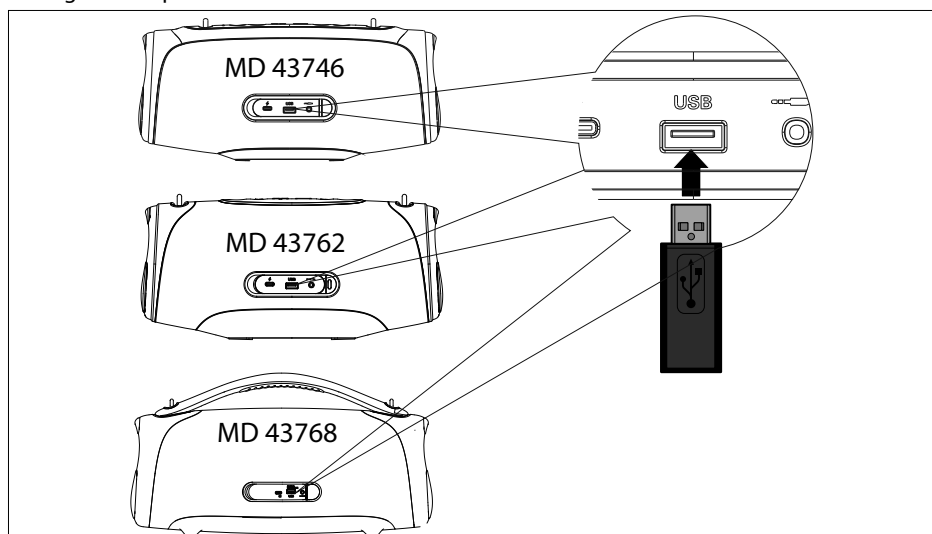


Fig. 8 – Collegamento per chiavetta USB

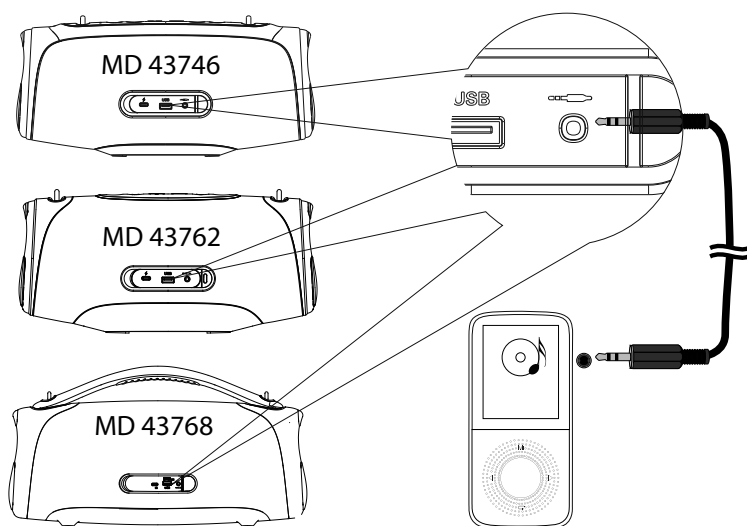


Fig. 9 – Collegamento di un dispositivo di riproduzione esterno



## 9. Collegamento di dispositivi tramite Bluetooth®

La modalità Bluetooth consente di ricevere senza fili i segnali audio emessi da un dispositivo di riproduzione audio esterno con tecnologia Bluetooth. Assicurarsi di non superare la distanza massima di 10 metri tra i due dispositivi.

Non appena viene trovato il segnale, viene visualizzato il nome del dispositivo dell'altoparlante (a seconda del modello **MD 43746**, **MD 43762** o **MD 43768**).



È possibile associare all'altoparlante sempre un solo dispositivo Bluetooth. Non è possibile un collegamento simultaneo con due sorgenti di uscita audio.

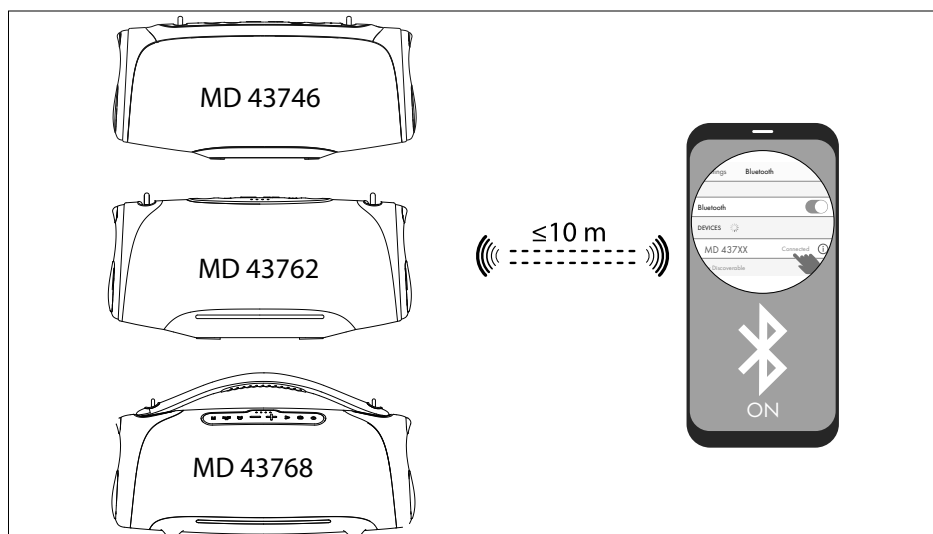


Fig. 10 – Connessione Bluetooth®

## 10. Pulizia e manutenzione



Nelle istruzioni per l'uso complete sono riportate informazioni sulla pulizia e la manutenzione del dispositivo.

## 11. Dati tecnici

DE

FR

NL

ES

IT

EN

Altoparlante MD 43746	
Alimentazione elettrica	5,0 V $\text{---}$ 2 A 9,0 V $\text{---}$ 2 A 12 V $\text{---}$ 1,67 A
Impedenza altoparlante	4 $\Omega$
Potenza in uscita	2 x 15 watt (RMS)
Prese	Porta USB per la riproduzione di MP3 e la ricarica di dispositivi esterni
	Ingresso AUX per la riproduzione di musica
Potenza di uscita USB	5 V $\text{---}$ 2 A (max.)
Dimensioni	circa 263 x 115 x 124 mm
Peso	ca. 1,63 kg
Batteria ricaricabile	
Tipo	7,4 V, 3600 mAh, ioni di litio 26,64 Wh
Tempo di ricarica	circa 2,5 ore (con alimentatore da 12 V/1,67 A) circa 5 ore (con alimentatore da 5 V/2 A)
Durata di riproduzione	circa 8 ore (con volume al 50%)

Altoparlante MD 43762	
Alimentazione elettrica	5,0 V $\text{---}$ 2 A 9,0 V $\text{---}$ 2 A 12 V $\text{---}$ 1,67 A 15 V $\text{---}$ 2 A 20 V $\text{---}$ 1,5 A
Impedenza altoparlante	4 $\Omega$
Potenza in uscita	2 x 25 watt (RMS)
Prese	Porta USB per la riproduzione di MP3 e la ricarica di dispositivi esterni
	Ingresso AUX per la riproduzione di musica
Potenza di uscita USB	5 V $\text{---}$ 2 A (max.)
Dimensioni	circa 345 x 155 x 161 mm

<b>Altoparlante MD 43762</b>	
Peso	ca. 2,73 kg
<b>Batteria ricaricabile</b>	
Tipo	7,2 V, 5000 mAh, ioni di litio 36 Wh
Tempo di ricarica	circa 3,5 ore (con alimentatore da 20 V/3 A) circa 11 ore (con alimentatore da 5 V/2 A)
Durata di riproduzione	circa 10 ore (con volume al 50%)

<b>Altoparlante MD 43768</b>	
Alimentazione elettrica	5,0 V $\text{---}$ 3 A 9,0 V $\text{---}$ 2 A 12 V $\text{---}$ 1,67 A 15 V $\text{---}$ 2 A 20 V $\text{---}$ 3 A
Impedenza altoparlante	4 $\Omega$
Potenza in uscita	100 watt (RMS) (2 x 25 watt + 1 x 50 watt)
Prese	Porta USB per la riproduzione di MP3 e la ricarica di dispositivi esterni
	Ingresso AUX per la riproduzione di musica
Potenza di uscita USB	5 V $\text{---}$ 2 A (max.)
Dimensioni	circa 483 x 254 x 200 mm
Peso	ca. 5,56 kg
<b>Batteria ricaricabile</b>	
Tipo	10,8 V, 7500 mAh, ioni di litio 81 Wh
Tempo di ricarica	circa 4 ore (con alimentatore da 20 V/3 A) circa 19 ore (con alimentatore da 5 V/2 A)
Durata di riproduzione	circa 10 ore (con volume al 50%)

Bluetooth (tutti i modelli)	
Versione Bluetooth	V5.3
Profilo Bluetooth	A2DP, AVRCP
Frequenza	2402-2480 MHz
Potenza max. di trasmissione	<10 dBm
Portata	all'aperto fino a 10 m

Valori ambientali (tutti i modelli)	
Funzionamento	da 0 °C a +35 °C con un'umidità relativa massima (senza formazione di condensa) dell'80%
Stoccaggio	da 0 °C a +40 °C con un'umidità relativa massima (senza formazione di condensa) dell'80%

## 12. Informazioni sulla conformità UE

**CE** Con la presente MEDION AG dichiara che il dispositivo è conforme alla direttiva 2014/53/UE [(Direttiva RED), alla direttiva 2011/65/UE (Direttiva RoHS) e al Regolamento UE 2023/1542 (Regolamento sulle batterie e sui rifiuti di batterie)]. Il testo completo della dichiarazione di conformità UE è disponibile al seguente indirizzo Internet: [www.medion.com/conformity](http://www.medion.com/conformity).

## 13. Smaltimento



### IMBALLAGGIO

L'imballaggio protegge il dispositivo da eventuali danni durante il trasporto. Gli imballaggi sono prodotti con materiali che possono essere smaltiti nel rispetto dell'ambiente e destinati a un corretto riciclaggio.



### APPARECCHIATURE ELETTRICHE ED ELETTRONICHE

Il dispositivo è dotato di una batteria integrata. Al termine del ciclo di vita del dispositivo non smaltirlo in nessun caso assieme ai normali rifiuti domestici, ma informarsi presso l'amministrazione locale sulle modalità di smaltimento ecologico presso i punti di raccolta per rifiuti di apparecchiature elettriche ed elettroniche.



### BATTERIA RICARICABILE

Tutte le batterie usate contrassegnate con il simbolo riportato qui a lato non devono essere smaltite insieme ai rifiuti domestici.

In conformità al Regolamento 2023/1542, le batterie ricaricabili devono essere smaltite correttamente al termine del loro ciclo di vita.

Queste possono contenere metalli pesanti tossici e sono soggetti al trattamento dei rifiuti speciali.

I simboli chimici dei metalli pesanti sono i seguenti:

Cd = cadmio, Hg = mercurio, Pb = piombo.

È obbligatorio per legge restituire le batterie usa e getta e le batterie ricaricabili usate dopo l'uso. Pertanto, vi invitiamo a restituirle gratuitamente presso un rivenditore o un punto di raccolta comunale.

Le batterie usa e getta e le batterie ricaricabili possono contenere sostanze nocive per la salute umana e per l'ambiente. Gli effetti negativi possono essere evitati solo se le batterie usa e getta e le batterie ricaricabili vengono raccolte e riciclate separatamente.

Prestare particolare attenzione quando si maneggiano batterie usa e getta e le batterie ricaricabili contenenti litio, in quanto il rischio di incendio aumenta se vengono utilizzate in modo non corretto. Incollare i poli per evitare un cortocircuito esterno. Utilizzare batterie usa e getta a lunga durata o batterie ricaricabili per ridurre la produzione di rifiuti da batterie usate.

Seguire le istruzioni per la conservazione ed evitare di scaricare e ricaricare completamente la batteria per prolungarne la durata.

Inoltre, non si devono lasciare batterie o dispositivi elettrici ed elettronici con batterie usa e getta e le batterie ricaricabili inserite nelle aree pubbliche per evitare la dispersione dei rifiuti. Verificare le possibilità di riutilizzare le batterie usa e getta e le batterie ricaricabili invece di smaltirle, ad esempio riparandole.

## 14. Note legali

Copyright 2024

Ultimo aggiornamento: 06. settembre 2024

Tutti i diritti riservati.

Le presenti istruzioni per l'uso sono protette da copyright.

È vietata la riproduzione in forma meccanica, elettronica e in qualsiasi altra forma senza l'autorizzazione scritta da parte del produttore.

Il copyright appartiene all'azienda:

**MEDION AG**

**Am Zehnthof 77**

**45307 Essen**

**Germania**

L'indirizzo riportato sopra non è quello a cui spedire la merce resa. Per prima cosa contattare sempre il nostro servizio clienti.

# Contents

<b>1. Information about this short manual</b> .....	<b>97</b>
1.1. Explanation of symbols .....	97
<b>2. Proper use</b> .....	<b>97</b>
<b>3. Safety instructions</b> .....	<b>98</b>
3.1. Installation location .....	99
3.2. Handling the rechargeable batteries .....	100
3.3. Ambient temperature .....	101
3.4. If there are defects .....	101
<b>4. Package contents</b> .....	<b>102</b>
<b>5. Device overview</b> .....	<b>102</b>
<b>6. Charging the speaker</b> .....	<b>106</b>
6.1. Charging via external USB power supply unit .....	106
<b>7. Getting started</b> .....	<b>106</b>
7.1. Switching the speaker on/off .....	106
7.2. Setting the volume .....	106
7.3. Starting/pausing playback .....	106
<b>8. Connecting audio devices</b> .....	<b>107</b>
<b>9. Connecting a device via Bluetooth®</b> .....	<b>108</b>
<b>10. Cleaning and maintenance</b> .....	<b>108</b>
<b>11. Technical specifications</b> .....	<b>109</b>
<b>12. EU declaration of conformity</b> .....	<b>111</b>
<b>13. Disposal</b> .....	<b>111</b>
<b>14. Legal notice</b> .....	<b>112</b>



# 1. Information about this short manual

This short manual is an abridged printed version of the full user manual.

## **WARNING!**

Carefully read the safety instructions and the full user manual before using the device for the first time. Observe the warnings on the device and in the user manual to prevent damage to people and property. Keep the documents close to hand and if you give this product to someone else, ensure that you also hand over the documents, as they are an essential component of the product.



### **How do I contact the customer service team?**

The contact details can be found in the full user manual.



### **Where can I find the full user manual?**

The full user manual is available for viewing and downloading by scanning the QR code shown.

## 1.1. Explanation of symbols

If a block of text is marked with one of the warning symbols listed below, the hazard described in that text must be avoided to prevent the potential consequences described there from occurring.



### **DANGER!**

Warning: risk of fatal injury!



### **WARNING!**

Warning: risk of possible fatal injury and/or serious irreversible injuries!



### **NOTICE!**

Follow these instructions to prevent damage to the device!



More detailed information about using the device



Follow the instructions in the user manual!

### **IP X7**

### **Protection class specification**

- Protection against temporary submersion (only with closed rubber cover)

## 2. Proper use

The outdoor speaker is used to play audio material which can be played via USB, Bluetooth or AUX IN.

Please note that we shall not be liable in cases of improper use:

Observe all information in this short manual and in the user manual, especially the safety instructions. Any other use is considered improper and can cause personal injury or property damage.



### 3. Safety instructions



#### **WARNING!**

#### **Risk of injury!**

There is a risk of injury to children and persons with limited physical, sensory or mental abilities (for example, partially disabled people or older people with limited physical and mental abilities) or to those without experience and knowledge (such as older children).

- Keep the device and its accessories out of the reach of children.
- The device can be used by children of 8 years and older, and by people with reduced physical, sensory or mental capacity, or with a lack of experience and/or knowledge, but only with proper supervision, or if they have been told how to use the device safely, and have understood the risks involved if they use it improperly.
- Children must not be allowed to play with the device.
- Do not allow children to clean the device or perform maintenance tasks on it un-

less they are aged 8 years or older and properly supervised.

- Do not allow children younger than 8 years old near the device and its power cable.
- Do not modify the device without our consent and do not use any auxiliary equipment that we have not approved or supplied.
- Only use replacement parts or accessories that we have supplied or approved.



#### **DANGER!**

#### **Risk of choking and suffocation!**

There is a risk of choking and suffocation due to swallowing or inhaling small parts or plastic wrap.

- Keep the plastic packaging out of the reach of children.
- Do not allow children to play with the packaging material.
- The packaging material is not a toy!
- All multimedia devices that are connected to the device must comply with the requirements of the Low Voltage Directive.

### 3.1. Installation location



#### **DANGER!** **Risk of electric shock!**

There is a risk of electric shock due to live parts.

- Do not place containers that are filled with liquid, e.g. vases, on or near the speaker. Such containers may tip over and the liquid may impair the electrical safety of the device.
- Protect the speaker and all connected devices from moisture, dripping and splashing water.
- Do not place open flames such as lit candles on or near the device.
- Do not place any objects on the cables as they may be damaged.
- Set up and operate all components on a stable, level and vibration-free surface to prevent the speaker from falling.
- Keep the device at a distance of at least one metre from sources of high-frequency or magnetic interference (televisions, other loud-

speakers, mobile telephones etc.) to avoid malfunctions.

- All multimedia devices that are connected to the device must comply with the requirements of the Low Voltage Directive.
- Do not cover the device (with newspapers, covers etc.) to prevent overheating.
- Do not place open flames such as lit candles on or near the device.
- Do not use the device in potentially explosive atmospheres. This includes petrol stations, fuel storage areas and areas where solvents are processed. This device must also not be used in areas with particle-laden air (for example flour or wood dust).



#### **NOTICE!** **Risk of damage!**

Damage to the device caused by improper handling.

- To prevent the device from falling, only install and operate it and its components on a sturdy, level, vibration-free surface. Some aggressive varnishes can corrode the rubber feet on the device. If

necessary, place the device on a suitable underlay.

- Keep the device at a distance of at least one metre from sources of high-frequency or magnetic interference (televisions, other loudspeakers, mobile telephones etc.) to avoid malfunctions.
- Do not expose the device to extreme conditions. Avoid:
  - high humidity or wet conditions
  - extremely high or low temperatures
  - direct sunlight
  - naked flames.

### **3.2. Handling the rechargeable batteries**

Your speaker is equipped with a rechargeable integrated lithium-ion high-performance battery, which you can charge via the USB port of an external charging adapter with the USB cable provided or via the built-in solar cells.

Please note the following:



#### **WARNING!**

#### **Risk of injury!**

There is a risk of explosion if rechargeable batteries are handled incorrectly.

- Do not throw the device into a fire, and do not short-circuit it or dismantle it.
- The speaker should not be left unattended while being charged.
- The rechargeable battery is an integral component of the device, which means users cannot replace it themselves.
- Do not cover the speaker while the battery is being charged.
- The battery may only be charged in a dry environment.
- Do not charge the battery for longer than 24 hours.
- Avoid ambient temperatures above 35°C during the charging process.
- Charge the battery regularly and as fully as possible. Do not leave the battery discharged for a long period of time.

### 3.3. Ambient temperature

- The device can be operated at an ambient temperature of +5°C to +35°C.
- When switched off, the device can be stored at temperatures of between 0°C and +40°C.
- Never use the device anywhere that is damp or wet.



#### **DANGER!**

#### **Risk of electric shock!**

Major changes in temperature or fluctuations in humidity can cause moisture to build up within the device due to condensation – this can cause an electrical short circuit.

- After transporting the device, wait until it has reached ambient temperature before switching it on.

### 3.4. If there are defects

- Check the device and its accessories for possible damage before each use.
- Do not use the sound system or mains cable if they are damaged, generate smoke or emit unusual operating noises. In this case, disconnect the power supply immediately.
- Never try to open and/or repair an device component yourself. There is a risk of electric shock.
- In the event of a fault, contact our Service Centre.

## 4. Package contents

### DANGER!

#### **Risk of choking and suffocation!**

There is a risk of choking and suffocation due to swallowing or inhaling small parts or plastic wrap.

- Keep the plastic packaging out of the reach of children.

- ▶ Remove the product from the packaging and remove all packaging material.
- ▶ Please check the package contents to ensure that all items are included. If anything is missing, please contact us within 14 days of purchase.

The following items are supplied with your product:

- Speaker
- USB-C to USB-C charging cable
- USB-A to USB-C charging cable
- Carrying strap
- Short manual

## 5. Device overview

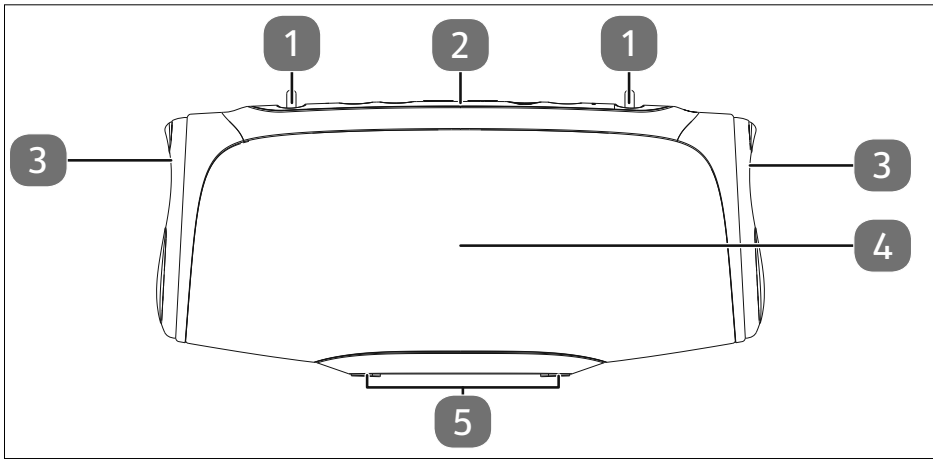


Fig. 1 – Front view of MD 43746

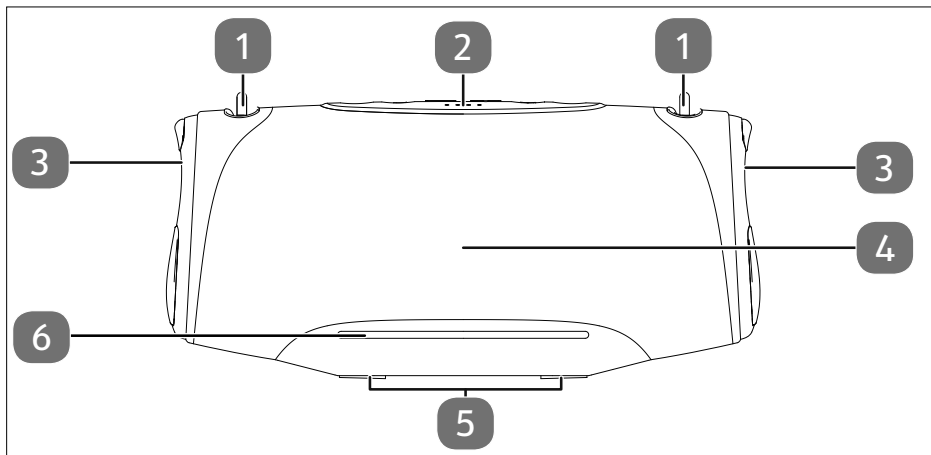


Fig. 2 – Front view of MD 43762

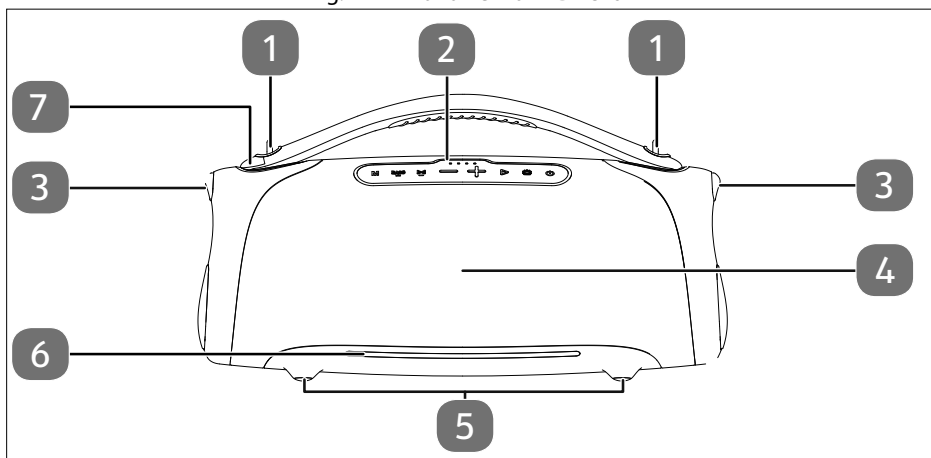


Fig. 3 – Front view of MD 43768

1. Fastening eyelets for carrying strap
2. Control panel
3. Passive diaphragm with RGB LED light
4. Speaker
5. Rubber feet
6. RGB LED light strip (MD 43762 and MD 43768 only)
7. Carry handle (MD 43768 only)

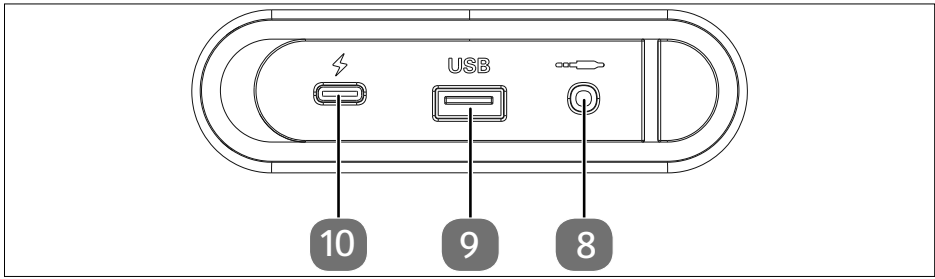


Fig. 4 – Connections on the back (all models)

- 8. **AUX** connection
- 9. **USB** type A port
- 10. **USB** type C charging input

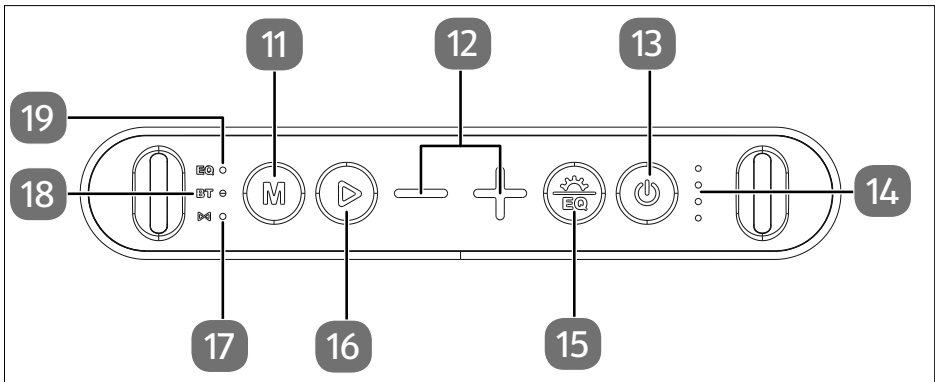


Fig. 5 – Control panel on MD 43746

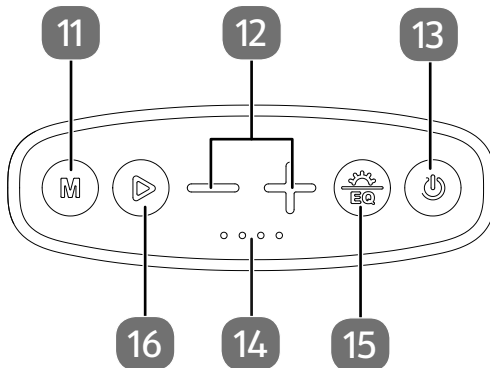


Fig. 6 – Control panel on MD 43762

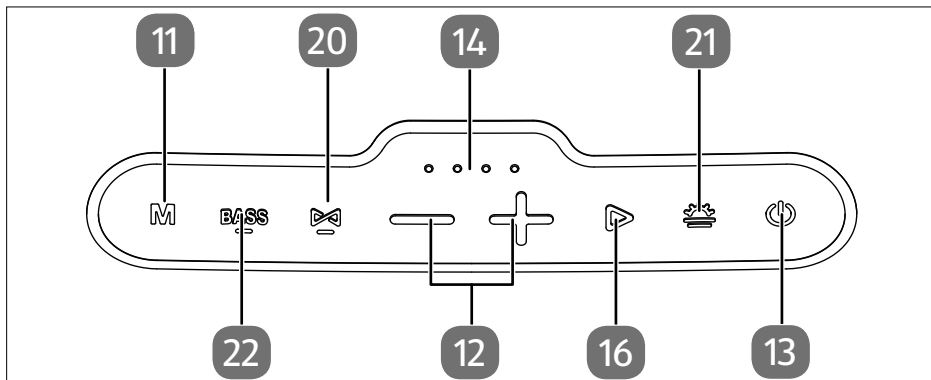


Fig. 7 – Control panel MD 43768

- 11. Select **M** – Select mode  
MD 43762/MD 43768: status display for Bluetooth
  - 12. **-/+** – Previous track; decrease volume  
next track; increase volume
  - 13. Switch device off/on; switch broadcast mode on/off
  - 14. Charge level indicator
  - 15. Short press: select lighting effects and switch off  
Press and hold: switch bass boost on or off  
MD 43762, 43746: bass boost LED
  - 16. start/stop/pause playback
- MD 43746 only:
- 17. LED for broadcast mode
  - 18. **BT** – Bluetooth LED
  - 19. **EQ** – Bass boost LED
- MD 43768 only:
- 20. Broadcast button with LED
  - 21. Select and switch off lighting effects
  - 22. **BASS** – Switch bass boost function on/off with LED



## 6. Charging the speaker

The speaker can be powered by the integrated lithium battery.

### 6.1. Charging via external USB power supply unit

- ▶ Connect the speaker to a USB power supply with an output current of at least 2 A or more to the USB-C port using one of the USB cables provided.

As soon as the speaker is connected to a power source, the built-in rechargeable battery begins charging automatically.

The charging LED lights up red during charging.

The lighting deactivates as soon as the integrated battery is fully charged.

- ▶ Once the battery is fully charged, remove the USB cable.



---

We recommend using a power supply unit with 20 V/3 A and Power Delivery (PD) to speed up the charging time of the integrated battery. Power supply units with less power extend the charging time considerably. Information on charging times can be found in section “11. Technical specifications” on page 109.

---

## 7. Getting started



---

The detailed user manual contains in-depth information on how to use the device.

---

### 7.1. Switching the speaker on/off

- ▶ Switch the speaker on/off by pressing and holding the  button.



---

The speaker switches off automatically if no signal is received for 10 minutes.

---

### 7.2. Setting the volume

- ▶ Press the **-/+** button to decrease/increase the volume.
- ▶ During playback via **AUX**, press and hold the **-/+** buttons to decrease/increase the volume.



---

On the MD 43762 and MD 43768 loudspeakers, the volume level is displayed via the light bar.

---

### 7.3. Starting/pausing playback

- ▶ Press the  button to start or pause playback of a track.

## 8. Connecting audio devices

You can connect a variety of different audio devices to this device, e.g. an MP3 and CD player, a smartphone or a tablet PC.

- ▶ Also comply with the user manual for the device to which you wish to connect the loudspeaker.

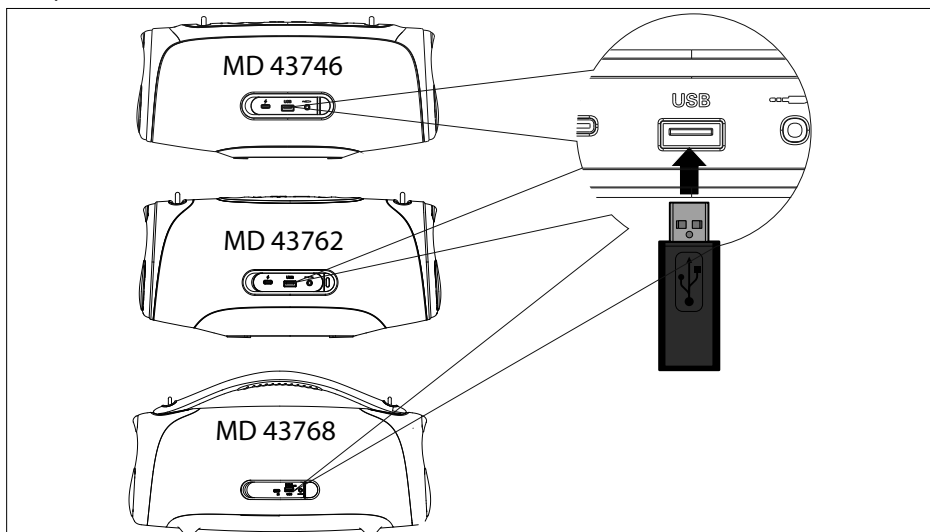


Fig. 8 – Connecting a USB stick

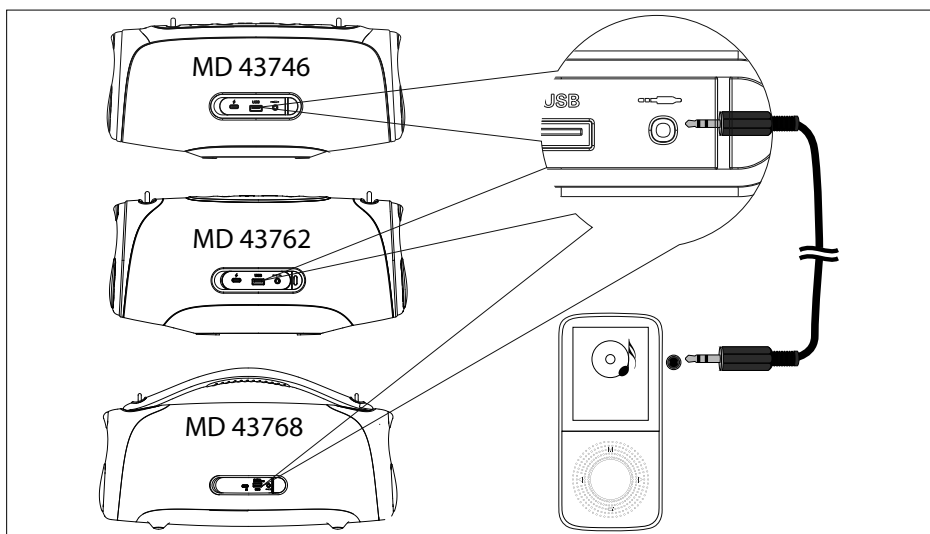


Fig. 9 – Connecting an external playback device

## 9. Connecting a device via Bluetooth®

Using Bluetooth, you can receive audio signals wirelessly from an external Bluetooth-enabled audio output device. Make sure the two devices are not more than 10 metres apart.

The device name of the speaker is displayed (depending on the model **MD 43746**, **MD 43762** or **MD 43768**) as soon as the signal is found.



You can only connect one Bluetooth device to the loudspeaker. It is not possible to connect to two audio output sources at the same time.

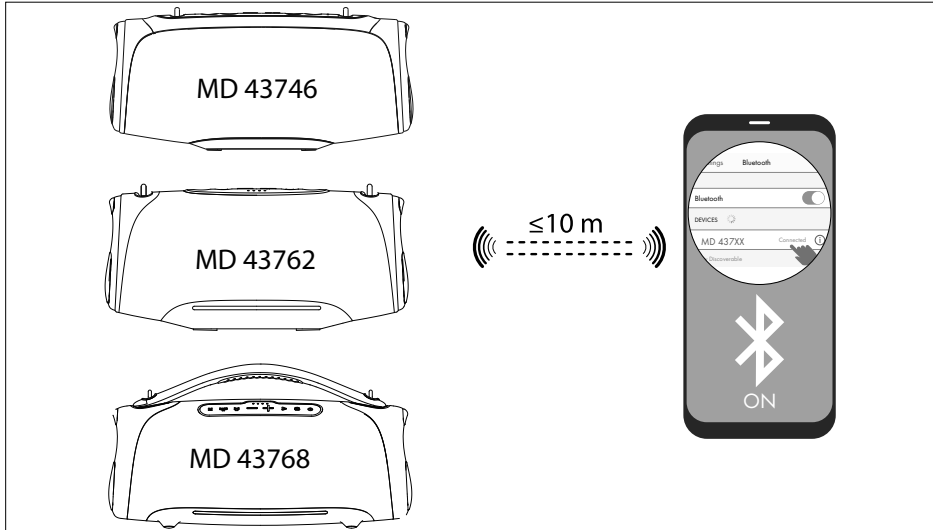


Fig. 10 – Connecting with Bluetooth®

## 10. Cleaning and maintenance



For information on how to clean and look after the device, please refer to the detailed user manual.

## 11. Technical specifications

DE

FR

NL

ES

IT

EN

Speaker MD 43746	
Power supply	5.0 V $\text{---}$ 2 A 9.0 V $\text{---}$ 2 A 12 V $\text{---}$ 1.67 A
Speaker impedance	4 $\Omega$
Output power	2 x 15 watt (RMS)
Connections	USB port for MP3 playback and charging external devices AUX in for music playback
USB output power	5 V $\text{---}$ 2 A (max.)
Dimensions	Approx. 263 x 115 x 124 mm
Weight	Approx. 1.63 kg
Rechargeable battery	
Type	7.4 V, 3600 mAh, Li-ion 26.64 Wh
Charging time	Approx. 2.5 hours (with 12 V/1.67 A mains adapter) Approx. 5 hours (with 5 V/ 2 A mains adapter)
Playback duration	Approx. 8 hours (volume at 50%)

Speaker MD 43762	
Power supply	5.0 V $\text{---}$ 2 A 9.0 V $\text{---}$ 2 A 12 V $\text{---}$ 1.67 A 15 V $\text{---}$ 2 A 20 V $\text{---}$ 1.5 A
Speaker impedance	4 $\Omega$
Output power	2 x 25 watt (RMS)
Connections	USB port for MP3 playback and charging external devices AUX in for music playback
USB output power	5 V $\text{---}$ 2 A (max.)
Dimensions	Approx. 345 x 155 x 161 mm
Weight	Approx. 2.73 kg

### Speaker MD 43762

#### Rechargeable battery

Type	7.2 V, 5000 mAh, Li-ion 36 Wh
Charging time	Approx. 3.5 hours (with 20 V/3 A mains adapter) Approx. 11 hours (with 5 V/ 2 A mains adapter)
Playback duration	Approx. 10 hours (volume at 50%)

### Speaker MD 43768

Power supply	5.0 V $\text{---}$ 3 A 9.0 V $\text{---}$ 2 A 12 V $\text{---}$ 1.67 A 15 V $\text{---}$ 2 A 20 V $\text{---}$ 3 A
Speaker impedance	4 $\Omega$
Output power	100 watt (RMS) (2 x 25 watts + 1 x 50 watts)
Connections	USB port for MP3 playback and charging external devices AUX in for music playback
USB output power	5 V $\text{---}$ 2 A (max.)
Dimensions	Approx. 483 x 254 x 200 mm
Weight	Approx. 5.56 kg
<b>Rechargeable battery</b>	
Type	10.8 V, 7500 mAh, Li-ion 81 Wh
Charging time	Approx. 4 hours (with 20 V/3 A mains adapter) Approx. 19 hours (with 5 V/ 2 A mains adapter)
Playback duration	Approx. 10 hours (volume at 50%)

Bluetooth (all models)	
Bluetooth version	V5.3
Bluetooth profile	A2DP, AVRCP
Frequency	2402–2480 MHz
Max. transmission power	<10 dBm
Range	Up to 10 m outdoors

Ambient values (all models)	
Operation	0°C to +35°C at a relative air humidity of max. 80% (non-condensing)
Storage	0°C to +40°C at a relative air humidity of max. 80% (non-condensing)

## 12. EU declaration of conformity

**C E** MEDION AG hereby declares that the radio equipment type complies with the Directive 2014/53/EU [(RE Directive), Directive 2011/65/EU (RoHS Directive) and Regulation EU2023/1542 (Batteries Directive)]. The complete EU declaration of conformity is available at: [www.medion.com/conformity](http://www.medion.com/conformity).

## 13. Disposal



### PACKAGING

Your device has been packaged to protect it from damage during transport. The packaging is made of materials that can be disposed of in an environmentally friendly manner and recycled properly.



### DEVICE

The device is fitted with an integrated rechargeable battery. At the end of its service life, do not dispose of the device in the normal household rubbish. Instead, contact your local authority to find out how to dispose of it in an environmentally friendly manner at collection points for electrical and electronic scrap.



### RECHARGEABLE BATTERY

Batteries that carry the symbol illustrated must not be disposed of in ordinary household waste.

In accordance with Regulation 2023/1542, rechargeable batteries must be disposed of properly at the end of their service life.

They may contain toxic heavy metals and are subject to hazardous waste treatment.

The chemical symbols of the heavy metals are as follows:

Cd = cadmium, Hg = mercury, Pb = lead.

You are legally obliged to return old batteries and rechargeable batteries after use.

Therefore, please return used batteries and rechargeable batteries free of charge to a retailer or a municipal collection point.

Batteries and rechargeable batteries may contain substances that are harmful to human health and the environment. The negative effects can only be avoided if old batteries and rechargeable batteries are collected and recycled separately.

Take particular care when handling batteries and rechargeable batteries containing lithium, as there is an increased risk of fire if they are used incorrectly. Tape the poles to prevent an external short circuit.

Use batteries with a long service life or rechargeable batteries to reduce the generation of waste from old batteries.

Follow the storage instructions and avoid completely discharging and recharging the battery to extend its service life.

In addition, batteries or electrical and electronic devices with batteries or rechargeable batteries must not be left in public areas in order to avoid littering. Check options for reusing batteries instead of disposing of them, for example by repairing the battery.

## 14. Legal notice

Copyright 2024

Date: 06. September 2024

All rights reserved.

This user manual is protected by copyright.

Mechanical, electronic and any other forms of reproduction are prohibited without the written permission of the manufacturer.

Copyright is owned by the company:

**MEDION AG**  
**Am Zehnthof 77**  
**45307 Essen**  
**Germany**

Please note that you cannot use the above address for returns. Always contact our customer service team first.

Prodotto in Cina

