



Bedienungsanleitung

CASALUX

LED-GLASKERZE 3ER-SET



Stand: 2024-06

DE

Importiert durch:
ASPIRIA NONFOOD GMBH
LADEMANNBOGEN 21-23
22339 HAMBURG, DEUTSCHLAND
www.aspiria-service.de

3

JAHRE GARANTIE

SERVICECENTER

837583

DE 00800 1188 1188

garantie.aldi-sued.de

MODELL:
ANS-24-059

11/2024

Allgemeines



Bitte lesen Sie die Bedienungsanleitung, insbesondere die Sicherheitshinweise, vor dem ersten Gebrauch sorgfältig durch und verwenden Sie die LED-Glaskerze nur wie in dieser Bedienungsanleitung beschrieben. Die Nichtbeachtung der nachfolgenden Hinweise kann zu schweren Verletzungen führen. Die Bedienungsanleitung ist fester Bestandteil der LED-Glaskerze. Bewahren Sie diese Bedienungsanleitung zum späteren Nachschlagen auf und geben Sie diese mit, wenn Sie die LED-Glaskerze an einen anderen Benutzer weitergeben.

Diese Bedienungsanleitung kann auch als PDF-Datei bei unserem Kundenservice angefordert werden. Kontaktieren Sie hierfür die auf der Garantiekarte angegebene Serviceadresse.

Für eine verbesserte Lesbarkeit wird LED-Glaskerze im Folgenden mit Kerze bezeichnet.

• Nehmen Sie keine Veränderungen an der Kerze vor. Die LEDs sind nicht austauschbar.

⚠️ WARNUNG!

Verätzungsgefahr!

Unsachgemäßer Umgang mit Batterien oder ein Verschlucken der Batterien kann zu Verätzungen und schweren Verletzungen führen.

• Batterien nie in die Hände von Kindern oder unbefugten Personen geben. Suchen Sie sofort einen Arzt auf, wenn eine Batterie verschluckt wurde.

• Vermeiden Sie den Kontakt von Batteriesäure mit Haut, Augen und Schleimhäuten. Bei Kontakt die betroffenen Stellen sofort mit reichlich Wasser und Seife spülen. Bei Kontakt mit Augen oder Schleimhäuten zusätzlich umgehend einen Arzt aufsuchen.

HINWEIS!

Sachschäden vermeiden.

Unsachgemäßer Umgang mit der Kerze und mit Batterien kann Beschädigungen verursachen.

• Beim Einsetzen der Batterien stets die Polarität beachten. Immer nur Batterien des gleichen Typs einsetzen, keine unterschiedlichen Typen einsetzen oder alte und neue Batterien mischen. Bei Nichtbeachtung können Batterien über ihre Endspannung entladen werden und auslaufen. Batterien sofort entfernen, um Schäden zu vermeiden.

• Das Wachs der Kerze kann unter Wärmeeinwirkung aufweichen und seine Form verlieren. Positionieren Sie die Kerze an einem Ort, wo sie vor direkter Sonneneinstrahlung, Heizkörpern und anderen Wärmequellen geschützt ist.

• Stellen Sie die Kerze nicht direkt auf empfindliche Untergründe, wie z.B. Holzmöbel. Verwenden Sie einen geeigneten Untersetzer.

Verwendete Symbole

Die folgenden Symbole und Signalwörter werden in dieser Bedienungsanleitung, auf der Kerze oder auf der Verpackung verwendet.



Vor Gebrauch Anleitung beachten!

⚠️ WARNUNG!

Dieses Signalsymbol/-wort bezeichnet eine Gefährdung mit einem mittleren Risikograd, die, wenn sie nicht vermieden wird, den Tod oder eine schwere Verletzung zur Folge haben kann.

HINWEIS!

Dieses Signalwort warnt vor möglichen Sachschäden.



Dieses Symbol weist auf nützliche Zusatzinformationen und Tipps hin.



Konformitätserklärung: Mit diesem Symbol markierte

Artikel erfüllen die Anforderungen der EU-Richtlinien. Die vollständige Konformitätserklärung können Sie unter der auf der Garantiekarte angegebenen Serviceadresse anfordern.



Altgeräte nicht im Hausmüll entsorgen (s. Abschnitt „Entsorgungshinweise“).



Batterien nicht im Hausmüll entsorgen (s. Abschnitt „Entsorgungshinweise“).



Dieses Symbol kennzeichnet elektrische Artikel, die der Schutzklasse drei entsprechen.



Mit diesem Symbol markierte Artikel dürfen nur in Innenräumen verwendet werden.



Dieses Symbol kennzeichnet Artikel, die mit Gleichstrom betrieben werden.



Herstellungsdatum



Maximale Umgebungstemperatur: 30°C.

Bestimmungsgemäße Verwendung

Die Kerze ist für die dekorative Beleuchtung im Innenbereich geeignet. Die Kerze ist ein Dekorationsartikel und nicht zur Raumbeleuchtung im Haushalt geeignet. Die Kerze ist kein Spielzeug. Die Kerze

Lieferumfang prüfen

Kontrollieren Sie, ob der Lieferumfang vollständig ist und ob die Kerze Schäden aufweist. Ist dies der Fall, verwenden Sie die Kerze nicht. Wenden Sie sich über die auf der Garantiekarte angegebene Serviceadresse an den Hersteller.

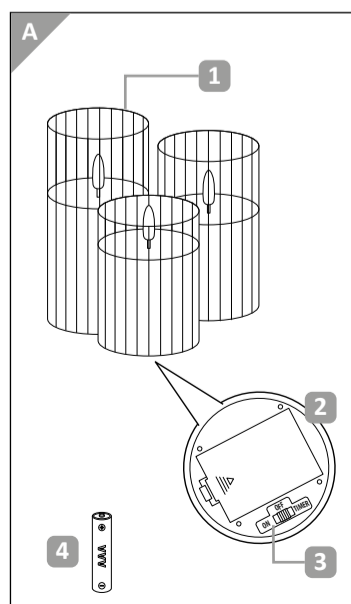
Batterien einsetzen/wechseln

Kerze

- Öffnen Sie das Batteriefach **2** auf der Unterseite der Kerze **1** und entfernen Sie ggf. die alten Batterien.
- Setzen Sie drei neue Batterien des Typs AAA ein. Achten Sie unbedingt auf die richtige Polarität der Batterien. Die richtige Anordnung der Batterien ist durch die Zeichen (+/-) im Batteriefach gekennzeichnet.
- Verschließen Sie das Batteriefach **2** wieder.

Lieferumfang / Teilebeschreibung

- Kerze x 3
- Batteriefach
- Funktionsschalter
- Batterien, 9 x AAA



ist ausschließlich für den Privatgebrauch bestimmt und ist nicht für den gewerblichen Bereich geeignet.

Sicherheitshinweise

⚠️ WARNUNG!

Gefahren für Kinder und Personen mit verringerten physischen, sensorischen oder mentalen Fähigkeiten (beispielsweise teilweise Behinderte, ältere Personen mit Einschränkung ihrer physischen und mentalen Fähigkeiten) oder Mangel an Erfahrung und Wissen (beispielsweise ältere Kinder).

• Die Kerze kann von Kindern ab 8 Jahren sowie von Personen mit verringerten physischen, sensorischen oder mentalen Fähigkeiten (beispielsweise teilweise Behinderte, ältere Personen mit Einschränkung ihrer physischen und mentalen Fähigkeiten) oder Mangel an Erfahrung und Wissen (beispielsweise Kinder) benutzt werden, wenn sie beaufsichtigt oder bezüglich des sicheren Gebrauchs informiert wurden und die daraus resultierenden Gefahren verstehen.

⚠️ WARNUNG!

Verletzungsgefahr!

Unsachgemäßer Umgang mit der Kerze oder den Batterien kann Explosionen verursachen, und zu Personen- und Sachschäden führen.

- Nie die Batterien beschädigen, öffnen oder kurzschließen.
- Batterien nie ins Feuer werfen.
- Einwegbatterien nie wieder aufladen.
- Setzen Sie die Batterien keinen extremen Bedingungen wie Hitze (z.B. Heizkörper oder Sonne) aus.
- Aufladbare Batterien müssen vor dem Aufladvorgang aus der Kerze entnommen werden.
- Verwenden Sie die Kerze nicht in der Verpackung.
- Überprüfen Sie die Kerze vor jeder Verwendung auf Beschädigungen. Verwenden Sie die Kerze nicht bei Beschädigungen, sondern wenden Sie sich an den Kundenservice.

Kerze verwenden

Die Kerze verfügt über drei Betriebsmodi:

- ON:** Die Kerze ist eingeschaltet und läuft im Dauerbetrieb.
- OFF:** Die Kerze ist ausgeschaltet.
- TIMER:** Die Timerfunktion ist eingeschaltet. Die Kerze läuft 6 Stunden und schaltet sich automatisch ab. Nach weiteren 18 Stunden schaltet sie sich wieder ein.

- Stellen Sie den gewünschten Modus über den Funktionsschalter **3** auf dem Batteriefach **2** ein.

Reinigung und Wartung

Reinigen Sie die Kerze mit einem trockenen, weichen Tuch. Ein Austausch von LEDs ist nicht möglich. Die Lichtquelle der Kerze ist nicht ersetzbar; wenn die Lichtquelle ihr Lebensdauerende erreicht hat, ist die gesamte Kerze zu ersetzen.

Aufbewahrung

Wenn Sie die Kerze über einen längeren Zeitraum nicht verwenden, entfernen Sie die Batterien. Bewahren Sie die Kerze in ihrer Verpackung an einem trockenen und kühlen Ort auf. Schützen Sie die Kerze vor Frost und direkter Sonneneinstrahlung. Bewahren Sie die Kerze für Kinder unzugänglich auf.

Entsorgungshinweise

Verpackung

Sämtliche Verpackungsbestandteile können über einen zugelassenen Entsorgungsbetrieb bzw. über die kommunale, hierfür zuständige Einrichtung gemäß geltender Vorschriften entsorgt werden. Die Mitarbeiter Ihrer Entsorgungseinrichtung informieren Sie auf Anfrage gerne über Möglichkeiten der korrekten und umweltgerechten Entsorgung.

Altgeräte



Das Symbol mit der durchgestrichenen Mülltonne bedeutet, dass Elektro- und Elektronikgeräte nicht zusammen mit dem Hausmüll entsorgt werden dürfen. Verbraucher sind gesetzlich dazu verpflichtet, Elektro- und Elektronikgeräte am Ende ihrer Lebensdauer einer vom unsortierten Siedlungsabfall getrennten Erfassung zuzuführen. Auf diese Weise wird eine umwelt- und ressourcenschonende Verwertung sichergestellt. Batterien und Akkumulatoren, die nicht fest vom Elektro- oder Elektronikgerät umschlossen sind und zerstörungsfrei entnommen werden können, sind vor der Abgabe des Geräts an einer Erfas-

sungsstelle von diesem zu trennen und einer vorgesehenen Entsorgung zuzuführen. Das Gleiche gilt für Lampen, die zerstörungsfrei aus dem Gerät entnommen werden können. Elektro- und Elektronikgerätebesitzer aus privaten Haushalten können diese bei den Sammelstellen der öffentlich-rechtlichen Entsorgungsträger oder bei den von den Herstellern bzw. Vertreibern im Sinne des ElektroG eingerichteten Sammelstellen abgeben. Die Abgabe von Altgeräten ist unentgeltlich. Rücknahmepflichtig sind Händler mit einer Verkaufsfläche von mindestens 400 m² für Elektro- und Elektronikgeräte. Das Gleiche gilt für Lebensmittelhändler mit einer Gesamtverkaufsfläche von mindestens 800 m², sofern sie dauerhaft oder zumindest mehrmals im Jahr Elektro- und Elektronikgeräte anbieten. Ebenso rücknahmepflichtig sind Fernabsatzhändler mit einer Lagerfläche von mindestens 400 m² für Elektro- und Elektronikgeräte oder einer Gesamtlagerfläche von mindestens 800 m². Generell haben Vertreter die Pflicht, die unentgeltliche Rücknahme von Altgeräten durch geeignete Rücknahmemöglichkeiten in zumutbarer Entfernung zu gewährleisten.

Verbraucher haben die Möglichkeit zur unentgeltlichen Abgabe eines Altgeräts bei einem rücknahmepflichtigen Vertreiber, wenn sie ein gleichwertiges Neugerät mit einer im Wesentlichen gleichen Funktion erwerben. Diese Möglichkeit besteht auch bei Lieferungen an einen privaten Haushalt. Im Fernabsatzhandel beschränkt sich die Möglichkeit einer unentgeltlichen Abholung bei Erwerb eines Neugeräts auf Wärmeüberträger, Bildschirmgeräte und Großgeräte, die mindestens eine Außenkante mit einer Länge von mehr als 50 cm besitzen. Der Vertreiber hat den Verbraucher bei Abschluss des Kaufvertrags bezüglich einer entsprechenden Rückgabeabsicht zu befragen. Abgesehen davon können Verbraucher bis zu drei Altgeräte einer Geräteart bei einer Sammelstelle eines Vertreibers unentgeltlich abgeben, ohne dass dies an den Erwerb eines Neugeräts geknüpft ist. Allerdings dürfen die Kantenlängen der jeweiligen Geräte 25 cm nicht überschreiten.

Batterien



Batterien und Akkus dürfen nicht zusammen mit dem Hausmüll entsorgt werden. Verbraucher sind gesetzlich dazu verpflichtet, Batterien und Akkus einer getrennten Sammlung zuzuführen. Batterien und Akkus können unentgeltlich bei einer Sammelstelle Ihrer Gemeinde/Ihres Stadtteils oder im Handel abgegeben werden, damit sie einer umweltschonenden Entsorgung sowie einer Wiedergewinnung von wertvollen Rohstoffen zugeführt werden können. Bei einer unsachgemäßen Entsorgung können giftige Inhaltsstoffe in die Umwelt gelangen, die gesundheitsschädigende Wirkungen auf Menschen, Tiere und Pflanzen haben. In Elektrogeräten enthaltene Batterien und Akkus müssen nach Möglichkeit getrennt von ihnen entsorgt werden. Geben Sie Batterien und Akkus nur in entladendem Zustand ab.

Verwenden Sie wenn möglich wiederaufladbare Batterien anstelle von Einwegbatterien. Kleben Sie bei lithiumhaltigen Batterien und Akkus vor der Entsorgung die Pole ab, um einen äußeren Kurzschluss zu vermeiden. Ein Kurzschluss kann zu einem Brand oder einer Explosion führen. Batterien mit erhöhtem Schadstoffgehalt sind zudem mit den folgenden Zeichen gekennzeichnet: Cd = Cadmium, Hg = Quecksilber, Pb = Blei


Dieses Produkt wird geliefert mit Batterien der Marke Active Energy (Alkaline AAA/LR03).

EU Verantwortlicher für Batterieverordnung (EU) 2023/1542:
Innovent GmbH & Co. KG
Königstraße 10C
70173 Stuttgart
Deutschland
Telefon:
+49 (0) 711 222 54 465
info@innovent-europe.de

Technische Daten

Maße (ø x H):
ca. 7,5 x 10/12,5/15 cm

Kerze

Eingang:
3 x AAA / LR03
4,5 V 
LED: 0,06 W

Schutzklasse:

