

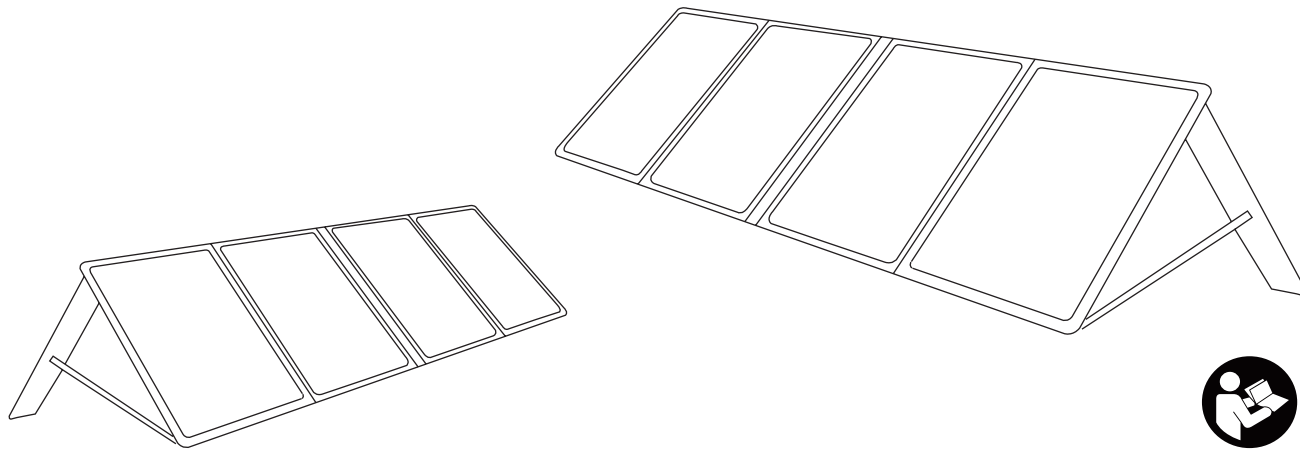
GB

DE

FR

**100W/ 200W SOLAR FLEX PANEL/ TRAGBARES SOLARPANEL/
ZONNE FLEXPANEEL**

Original Instructions/ Original-Bedienungsanleitung/ Manuel d'origine



CONTENT

Symbols	03
General safety warnings	03
Description of product	04
Technical data	05
Operation	06
Maintenance and storage	07
Declaration of conformity	08

SYMBLOS



Read the instructions for use before use!



The product complies with the applicable European directives and an evaluation method of conformity for these directives was done.



WEEE symbol. Waste electrical products should not be disposed of with household waste. Please recycle where facilities exist. Check with your Local Authority or local store for recycling advice.

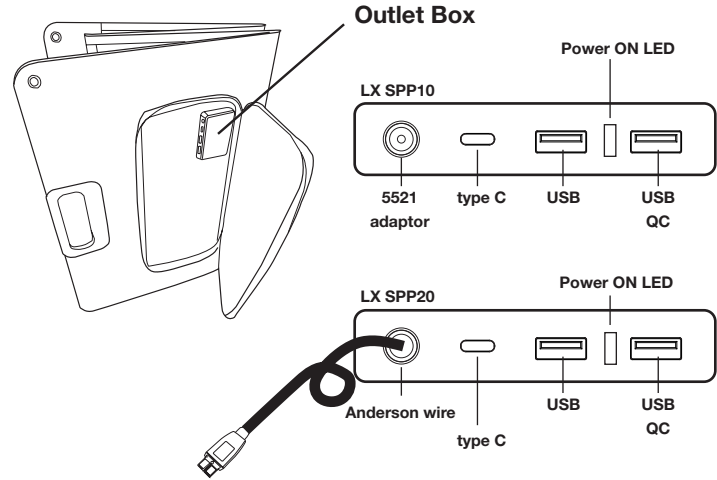
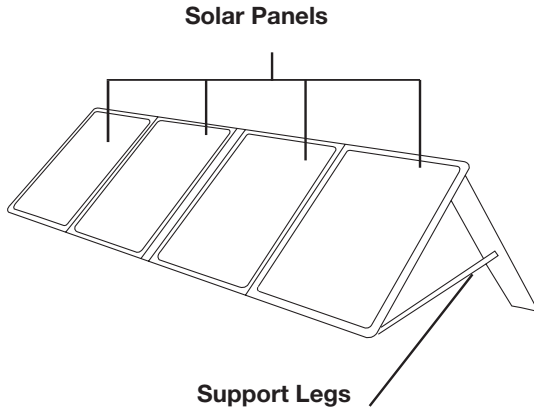


Conforms to relevant UK regulatory requirements.

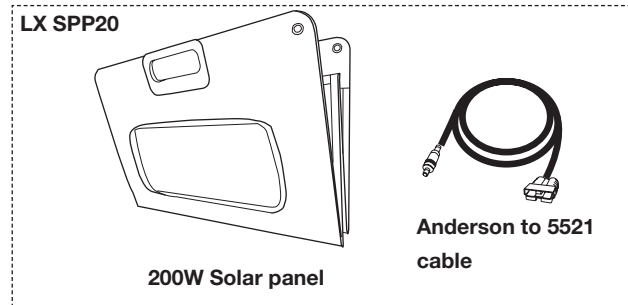
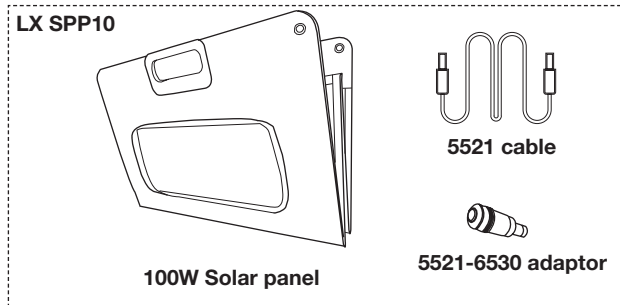
GENERAL SAFETY WARNINGS

- Do not bend the solar panel, it will damage the solar panel.
- Do not clean the solar panel with water, with the wet cloth gently scrub it.
- Do not use or store the solar panel near sources of heat such as fire or heater.
- Do not put the solar panel into a fire or apply direct heat to it.
- Do not pierce the solar panel casing with a nail or other sharp object, break it open with a hammer, or step on it.
- Do not attempt to disassemble the solar panel in any way.
- This product cannot contact with strong corrosive objects.
- Do not charge automotive battery directly. For other batteries, please follow the charging requirements on the specification.

DESCRIPTION OF PRODUCT





PACKAGE CONTENT LIST



TECHNICAL DATA

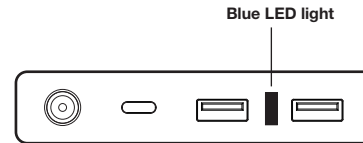
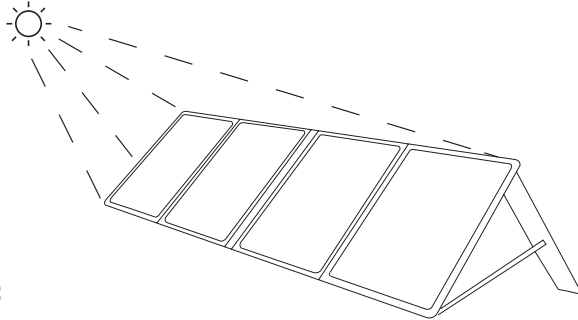
GB

Model	LX SPP10	LX SPP20
Dimension (fold)	54x39.5x3 cm	54x64x5 cm
Dimension (unfold)	137x54x0.5 cm	230x54x0.5 cm
Power	100 W	200 W
Rate voltage	19.8 V	19.8 V
Rate current	5.05 A	10.1 A
Output port		
USB-A	5 V 12 W Max (1 Port)	5V 12 W Max (1 Port)
USB-A QC	5-12 V 18 W (1 Port)	5-12 V 18 W (1 Port)
Type C	Max 65 W	Max 65 W
DC 5521		
Anderson interface		
Weight	4.4 kg	7.9 kg

OPERATION

Using Your Product

Unfold solar panel, use the legs to support it, align the panel directly to the sun. the blue LED on the output box will be ON if solar panel is working correctly



NOTE:

- The solar panel can't store electricity directly. You will need a power station to store power or connect the solar panel directly to your devices to charge.
- Charging efficiency is subject to sunlight intensity.
- Keep your phones and tablets away from direct sunlight. Excessive heat may cause damage.
- 100/ 200W refers to the power of the solar panel, which is not equal to the actual power of the output ports. There will be some power loss when solar energy is transferred into electrical energy, so the actual power of the output ports will be less than the power of the solar panel.
- Solar panel charge conversion depends on the angle of direct sunlight, temperature, weather and charging time.
- Always face the front side of solar panel toward the sun to get maximum efficiency.
- Please make sure the solar panel is completely unfolded when using.
- Solar panel cannot store power, can only convert the sun power to electricity energy.

MAINTENANCE AND STORAGE

CLEAN

Caution! Protect the product from direct contact with water, and make sure that water doesn't get the opportunity to get in. do not use the device on the rainy days.

- Always clean the product thoroughly after each use with a damp cloth, sponge or brush.
- Avoid oil and grease contamination (especially to gripping parts).
- Never use aggressive cleaning agents, solvents or chemicals for cleaning. Permanent damage to plastic parts could occur.

STORAGE

- For safety reasons worn or damaged parts should be replaced.
- Store in the original packaging (if possible) in a clean, dry, dark and frost-free place protected from dust and out of reach of children.
- Cover unit with a suitable protective cover that does not retain moisture. Do not use sheet plastic as a dust cover. A nonporous cover will trap moisture around the machine, promoting rust and corrosion.
- The ideal storage temperature is between 5 and 30 °C.

DISPOSAL

- Dispose your device, accessories and packaging in accordance with the requirements of environmental protection into the recycling collection center.

DECLARATION OF CONFORMITY

To the provisions of Council Directives

We
MEROTEC GmbH
Otto-Brenner-Str. 8
47877 Willich
Germany

Declare that the product:

Machine Description: Solar flex panel
LX SPP10/ DS-100W
LX SPP20/ DS-200W

Complies with the essential health and safety requirements of the following directives:

Electromagnetic Compatibility Directive 2014/30/EU
EC Directive 2011/65/EU and its amendment Directive (EU) 2015/863 (RoHS)

Standards and technical specification referred to :

EN 55032:2015/ A11:2020
EN 55035:2017+A11:2020
EN IEC 61000-3-2:2019+A1:2021
EN 61000-3-3:2013/ A2:2021

Authorized Signatory

Date: 04.11.2022

Signature: _____

Place: Willich

Name: Roland Menken

General Manager

MEROTEC GmbH

Otto-Brenner-Str. 8, 47877 Willich, Germany



DECLARATION OF CONFORMITY

To the provisions of Council Directives

We

SUMEC UK

Unit A&B Escrick Business Park Escrick, York YO19 6FD/ United Kingdom

Declare that the product:

Machine Description: Solar flex panel

LX SPP10/ DS-100W

LX SPP20/ DS-200W

Complies with the essential health and safety requirements of the following directives:

Electromagnetic Compatibility Regulations 2016

The Restriction of the Use of Certain Hazardous Substances in Electrical and Electronic Equipment Regulations 2012

Standards and technical specification referred to :

EN 55032:2015/ A11:2020

EN 55035:2017+A11:2020

EN IEC 61000-3-2:2019+A1:2021

EN 61000-3-3:2013/ A2:2021

Authorized Signatory

Date: 04.11.2022

Signature: _____



Place: York

Name: Mariana Hall

General Manager

SUMEC UK Co.,Ltd.

Unit A&B Escrick Business Park

Escrick, York YO19 6FD/ United Kingdom



INHALTSVERZEICHNIS

Symbole	12
Allgemeine Sicherheitswarnhinweise	12
Produktbeschreibung	13
Technische Daten	14
Betrieb	15
Wartung und Lagerung	16
Konformitätserklärung	17

SYMBOLE



Lesen Sie die Anweisungen vor der Verwendung!



Das Produkt entspricht den geltenden europäischen Richtlinien und es wurde eine Konformitätsbewertungsmethode für diese Richtlinien durchgeführt.

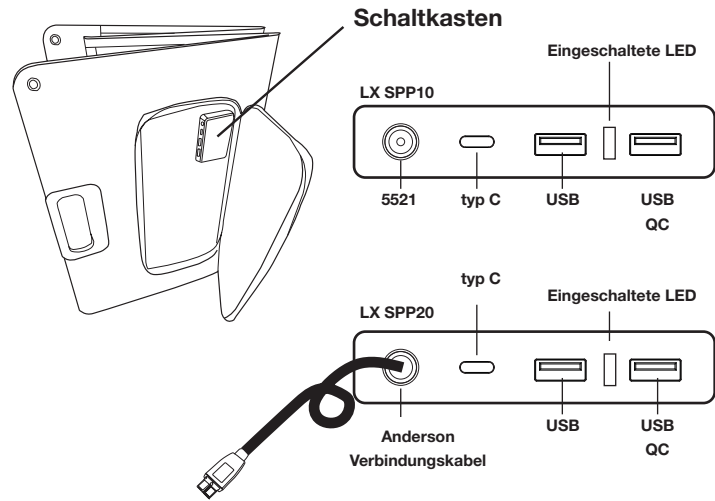
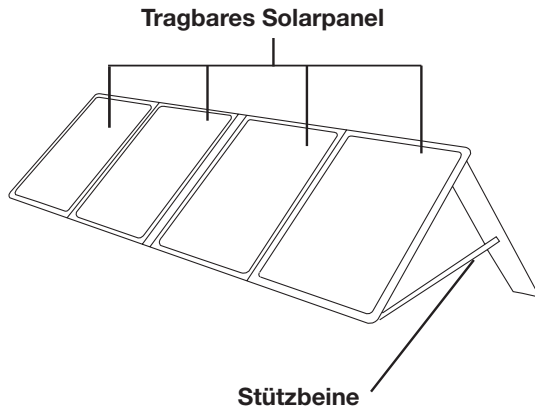


WEEE-Symbol. Elektroschrott darf nicht mit dem Hausmüll entsorgt werden. Bitte recyceln Sie sie dort, wo entsprechende Einrichtungen vorhanden sind. Erkundigen Sie sich bei Ihrer örtlichen Behörde oder Ihrem örtlichen Geschäft nach Recycling-Tipps.

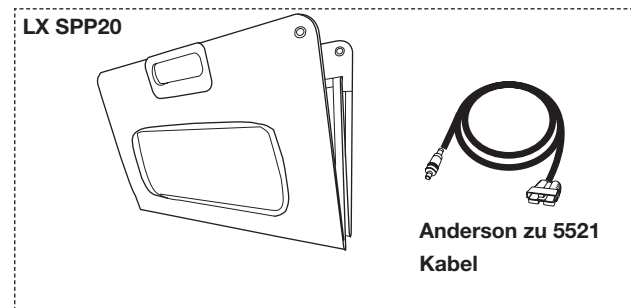
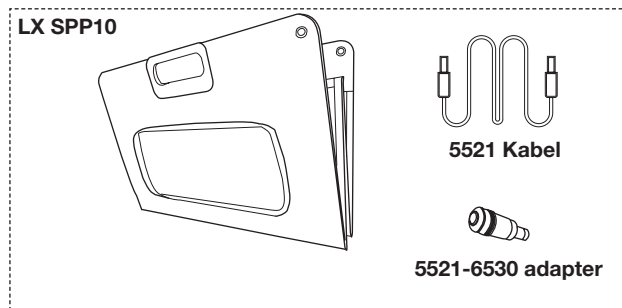
ALLGEMEINE SICHERHEITSWARNHINWEISE

- Biegen Sie das Solarmodul nicht, da es sonst beschädigt wird.
- Reinigen Sie das Solarmodul nicht mit Wasser, sondern schrubben Sie es vorsichtig mit einem feuchten Tuch ab.
- Verwenden oder lagern Sie das Solarmodul nicht in der Nähe von Wärmequellen wie Feuer oder Heizungen.
- Legen Sie das Solarmodul nicht ins Feuer und setzen Sie es keiner direkten Hitze aus.
- Durchstoßen Sie das Gehäuse des Solarmoduls nicht mit einem Nagel oder einem anderen scharfen Gegenstand, brechen Sie es nicht mit einem Hammer auf und treten Sie nicht darauf.
- Versuchen Sie nicht, das Solarmodul auf irgendeine Weise zu zerlegen, da dieses Produkt nicht mit stark ätzenden Gegenständen in Berührung kommen darf.
- Laden Sie die Autobatterie nicht direkt auf. Für andere Batterien beachten Sie bitte die Ladevorschriften in der Spezifikation.



PRODUKTBESCHREIBUNG



Lieferumfang



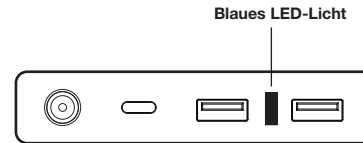
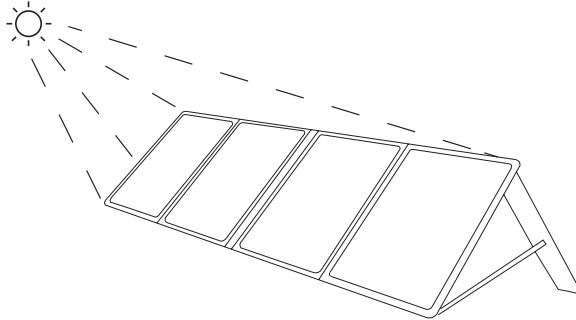
TECHNISCHE DATEN

Modell	LX SPP10	LX SPP20
Abmessung (falten)	54x39.5x3 cm	54x64x5 cm
Abmessung (aufklappen)	137x54x0.5 cm	230x54x0.5 cm
Maximale Leistung	100 W	200 W
Spannung bewerten	19.8 V	19.8 V
Strom bewerten	5.05 A	10.1 A
Ausgang		
USB-A	5 V 12 W Max (1 Port)	5 V 12 W Max (1 Port)
USB-A QC	5-12 V 18 W (1 Port)	5-12 V 18 W (1 Port)
Typ C	Max 65 W	Max 65 W
DC 5521		
Anderson Draht		
Gewicht	4.4 kg	7.9 kg

DE

Verwendung Ihres Produkts

Entfalten Sie das Solarpanel, benutzen Sie die Beine, um es zu stützen, richten Sie das Panel direkt auf die Sonne aus. Die blaue LED auf dem Ausgangskasten leuchtet, wenn das Solarpanel richtig funktioniert.



HINWEIS:

- Das Solarmodul kann keinen Strom direkt speichern. Sie benötigen ein Kraftwerk, um Strom zu speichern, oder schließen Sie das Solarmodul zum Aufladen direkt an Ihre Geräte an.
- Die Effizienz des Ladevorgangs hängt von der Intensität des Sonnenlichts ab.
- Halten Sie Ihre Telefone und Tablets von direkter Sonneneinstrahlung fern. Übermäßige Hitze kann zu Schäden führen.
- 100/ 200 W bezieht sich auf die Leistung des Solarmoduls, die nicht mit der tatsächlichen Leistung der Ausgangsanschlüsse gleichzusetzen ist. Bei der Umwandlung von Solarenergie in elektrische Energie kommt es zu einem gewissen Leistungsverlust, so dass die tatsächliche Leistung der Ausgangsanschlüsse geringer ist als die Leistung des Solarmoduls.
- Die Ladungsumwandlung des Solarmoduls hängt vom Winkel der direkten Sonneneinstrahlung, der Temperatur, dem Wetter und der Ladezeit ab.
- Richten Sie die Vorderseite des Solarmoduls immer zur Sonne aus, um einen maximalen Wirkungsgrad zu erzielen.
- Bitte stellen Sie sicher, dass das Solarmodul bei der Verwendung vollständig ausgeklappt ist.
- Das Solarpanel kann keine Energie speichern, sondern nur die Sonnenenergie in elektrische Energie umwandeln.

REINIGUNG

Vorsicht! Schützen Sie das Gerät vor direktem Kontakt mit Wasser und stellen Sie sicher, dass kein Wasser eindringen kann. Verwenden Sie das Gerät nicht an regnerischen Tagen.

- Reinigen Sie das Produkt nach jedem Gebrauch gründlich mit einem feuchten Tuch, Schwamm oder einer Bürste.
- Vermeiden Sie Verschmutzung durch Öl und Fett (insbesondere an den Griffteilen).
- Verwenden Sie zur Reinigung keine aggressiven Reinigungsmittel, Lösungsmittel oder Chemikalien. Das kann zu dauerhaften Schäden an Kunststoffteilen führen.

LAGERUNG

- Aus Sicherheitsgründen müssen verschlissene oder beschädigte Teile ersetzt werden.
- Lagern Sie das Produkt in der Originalverpackung (wenn möglich) an einem sauberen, trockenen, dunklen und frostfreien Ort, geschützt vor Staub und außerhalb der Reichweite von Kindern.
- Decken Sie das Produkt mit einer geeigneten Schutzhülle ab, die keine Feuchtigkeit speichert. Verwenden Sie keine Plastikfolie als Staubschutz. Eine nicht poröse Abdeckung schließt die Feuchtigkeit um das Produkt herum ein und fördert so Rost und Korrosion.
- Die ideale Lagertemperatur liegt zwischen 5 °C und 30 °C.

ENTSORGUNG

- Entsorgen Sie Ihr Produkt, das Zubehör und die Verpackung gemäß den Anforderungen des Umweltschutzes in der Recycling Sammelstelle.

EC-KONFORMITÄTSERKLÄRUNG

Gemäß den Bestimmungen der Richtlinien des Rates

Wir

MEROTEC GmbH,
Otto-Brenner-Straße 8,
47877 Willich/ Deutschland

Erklären hiermit, dass unser Produkt:

Bezeichnung der Maschine: Tragbares Solarpanel

LX SPP10/ DS-100W

LX SPP20/ DS-200W

den wesentlichen Anforderungen von Arbeitsschutz und Arbeitssicherheit gemäß der nachfolgenden Richtlinien entspricht:

Richtlinie über elektromagnetische Verträglichkeit 2014/30/EU

RoHS-Richtlinie 2011/65/EU

Die in diesem Zusammenhang geltenden Normen:

EN 55032:2015/ A11:2020

EN 55035:2017+A11:2020

EN IEC 61000-3-2:2019+A1:2021

EN 61000-3-3:2013/ A2:2021

Bevollmächtigter Unterzeichnender

Datum: 04.11.2022

Unterschrift: _____



Ort: Willich

Name: Roland Menken

Geschäftsführer



TABLE DES MATIÈRES

Symboles	20
Avertissements sur la sécurité des produits	20
Description du produit	21
Données techniques	22
Fonctionnement	23
Entretien et rangement	24
Déclaration de conformité	25

SYMBOLES



Lisez les consignes avant toute utilisation !



Ce produit est conforme aux directives européennes et une méthode d'évaluation de la conformité à ces directives a été mise en œuvre.

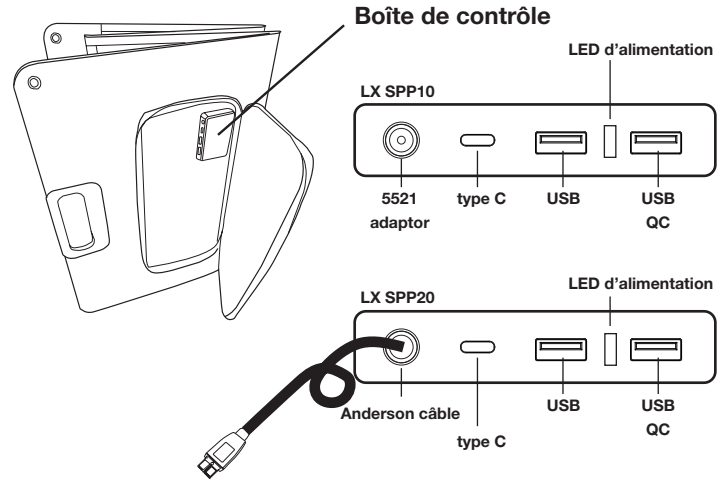
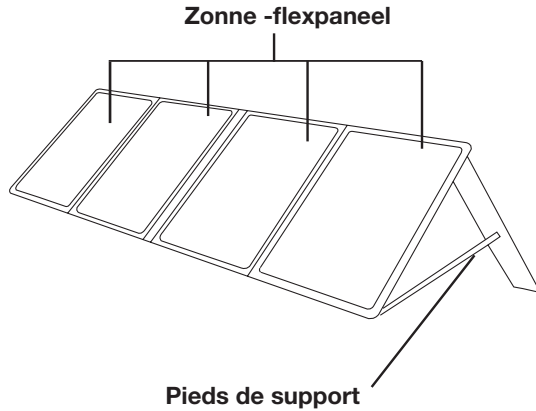


Symbole DEEE. Les déchets d'appareils électriques ne doivent pas être jetés avec les déchets ménagers. Veuillez les recycler aux endroits où ce service existe. Consultez votre municipalité ou votre boutique locale pour être conseillé en matière de recyclage.

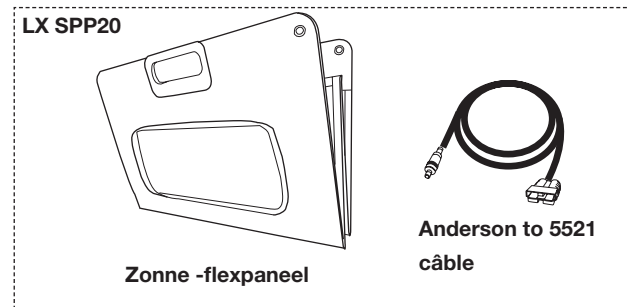
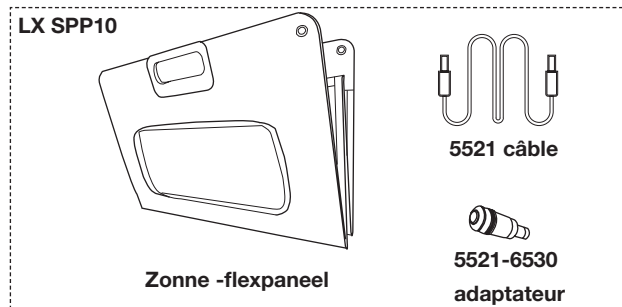
AVERTISSEMENTS SUR LA SÉCURITÉ DES PRODUITS

- Ne pas plier le panneau solaire, cela l'endommagerait.
- Ne pas nettoyer le panneau solaire à l'eau, mais le frotter doucement avec un chiffon humide.
- N'utilisez pas et ne stockez pas le panneau solaire à proximité de sources de chaleur telles que le feu ou un appareil de chauffage.
- Ne mettez pas le panneau solaire dans un feu ou n'appliquez pas de chaleur directe sur lui.
- Ne percez pas le boîtier du panneau solaire avec un clou ou un autre objet pointu, ne l'ouvrez pas avec un marteau et ne le piétinez pas.
- N'essayez pas de démonter le panneau solaire de quelque manière que ce soit.
- Ce produit ne peut pas entrer en contact avec des objets fortement corrosifs.
- Ne chargez pas directement une batterie automobile. Pour les autres batteries, veuillez suivre les exigences de charge indiquées dans les spécifications.


DESCRIPTION DU PRODUIT



Contenu de l'emballage



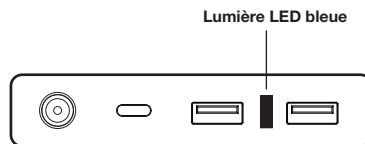
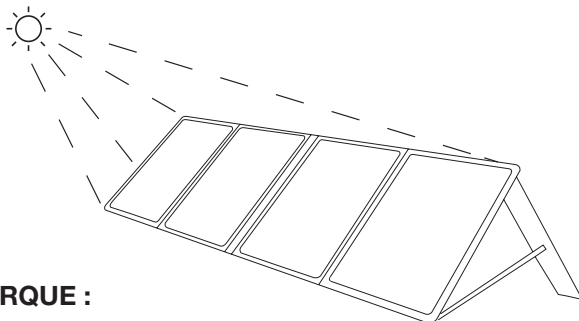
DONNÉES TECHNIQUES

Modèle	LX SPP10	LX SPP20
Dimension (pli)	54x39.5x3 cm	54x64x5 cm
Dimension (dépliée)	137x54x0.5 cm	230x54x0.5 cm
Puissance	100 W	200 W
Taux de tension	19.8 V	19.8 V
Taux actuel	5.05 A	10.1 A
Port de sortie		
USB-A	5 V 12 W Max (1 Port)	5V 12 W Max (1 Port)
USB-A QC	5-12 V 18 W (1 Port)	5-12 V 18 W (1 Port)
Type C	Max 65 W	Max 65 W
DC 5521		
Anderson câble		
Poids	4.4 kg	7.9 kg

FUNCTIONNEMENT

Utilisation de votre produit

Déployez le panneau solaire, utilisez les pieds pour le soutenir, alignez le panneau directement sur le soleil. La LED bleue sur le boîtier de sortie s'allume si le panneau solaire fonctionne correctement.



REMARQUE :

- Le panneau solaire ne peut pas stocker directement l'électricité. Vous aurez besoin d'une station d'alimentation pour stocker l'électricité ou connecter le panneau solaire directement à vos appareils pour les charger.
- L'efficacité de la charge est soumise à l'intensité de la lumière du soleil.
- Gardez vos téléphones et tablettes à l'abri de la lumière directe du soleil. Une chaleur excessive peut causer des dommages.
- 100/ 200W fait référence à la puissance du panneau solaire, qui n'est pas égale à la puissance réelle des ports de sortie. Il y aura une certaine perte de puissance lorsque l'énergie solaire est transférée en énergie électrique, donc la puissance réelle des ports de sortie sera inférieure à la puissance du panneau solaire.
- La conversion de la charge du panneau solaire dépend de l'angle de la lumière solaire directe, de la température, du temps et du temps de charge.
- Pour obtenir une efficacité maximale, orientez toujours la face avant du panneau solaire vers le soleil.
- Veillez à ce que le panneau solaire soit complètement déplié lors de son utilisation.
- Le panneau solaire ne peut pas stocker d'énergie, il ne peut que convertir l'énergie solaire en énergie électrique.

NETTOYAGE

MISE EN GARDE ! Évitez que le produit entre en contact direct avec l'eau et veillez à ce que l'eau n'ait pas la possibilité d'y pénétrer.

- Après chaque utilisation, nettoyez toujours soigneusement le produit avec un chiffon, une éponge ou une brosse humide.
- Évitez la contamination par l'huile et la graisse (en particulier sur les pièces de préhension).
- N'utilisez jamais de produits de nettoyage agressifs, de solvants ou de produits chimiques pour le nettoyage. Des dommages permanents pourraient se produire sur les pièces en plastique.

RANGEMENT

- Pour des raisons de sécurité, les pièces usées ou endommagées doivent être remplacées.
- Conservez l'appareil dans son emballage d'origine (si possible) dans un endroit propre, sec, sombre et à l'abri du gel et de la poussière et hors de portée des enfants.
- Recouvrez l'appareil d'une housse de protection appropriée qui ne retient pas l'humidité. N'utilisez pas de feuille de plastique comme protection contre la poussière. Une couverture non poreuse emprisonnera l'humidité autour de la machine, favorisant la rouille et la corrosion.
- La température de rangement idéale est comprise entre 5 °C et 30 °C.

ÉLIMINATION

- Éliminez votre appareil, ses accessoires et son emballage conformément aux exigences de la protection de l'environnement dans le centre de collecte de recyclage.

DÉCLARATION DE CONFORMITÉ

Au vu des dispositions des directives du Conseil

Nous
MEROTEC GmbH
Otto-Brenner-Str. 8
47877 Willich, Germany

Déclarons que le produit :
Description: Zonne flexpaneel
LX SPP10/ DS-100W
LX SPP20/ DS-200W

Satisfait aux exigences de santé et de sécurité essentielles des directives suivantes:

Directive Compatibilité Électromagnétique 2014/30/CE

Directive RoHS (LdSD) 2011/65/UE

Normes et spécifications techniques de référence :

EN 55032:2015/ A11:2020

EN 55035:2017+A11:2020

EN IEC 61000-3-2:2019+A1:2021

EN 61000-3-3:2013/ A2:2021

Signataire autorisé

Date: 04.11.2022

Signature:

Lieu: Willich

Nom: Roland Menken

Directeur Général



