



YARD FORCE®

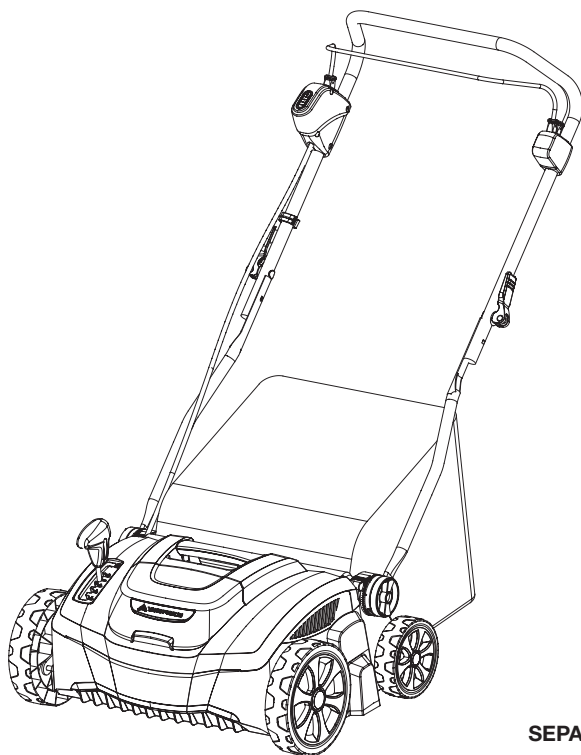
FOR LIFE ON THE GO

LA C37W

DE

AKKU - VERTIKUTIERER

Original Betriebsanleitung

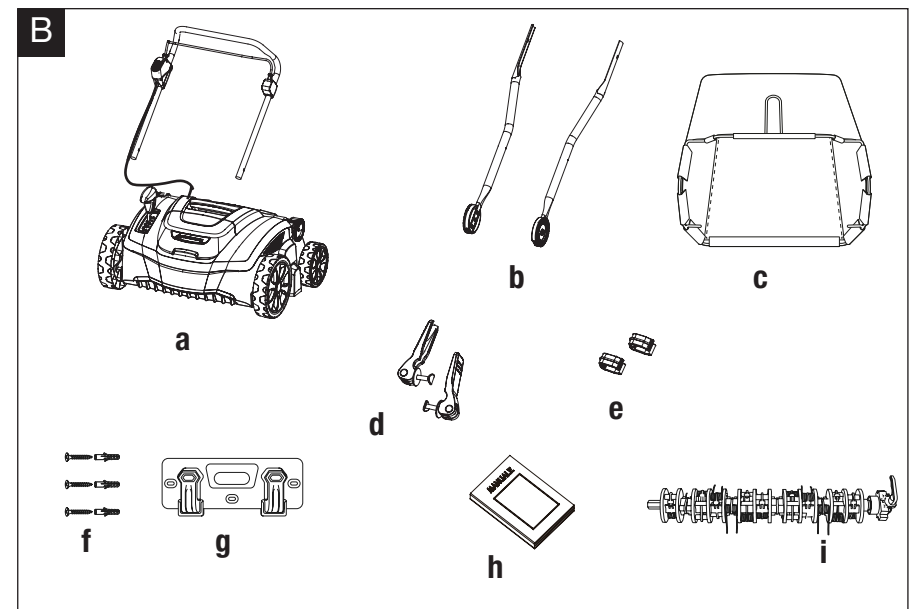
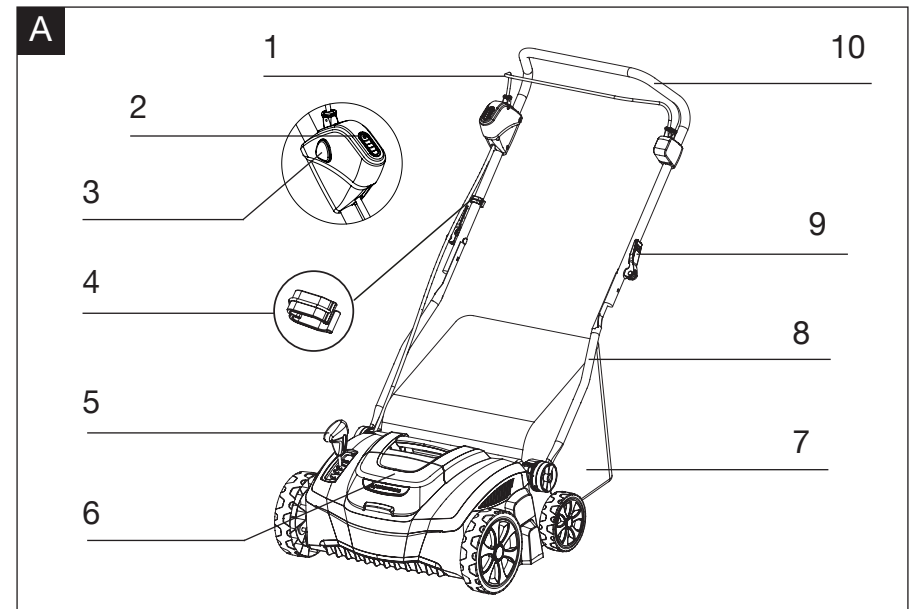


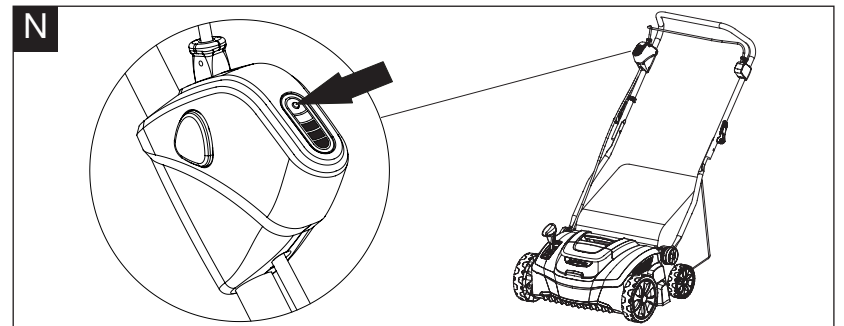
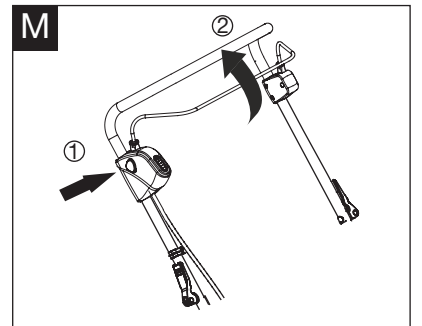
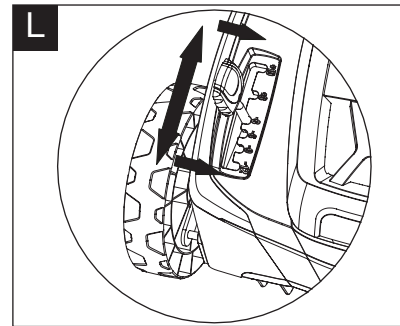
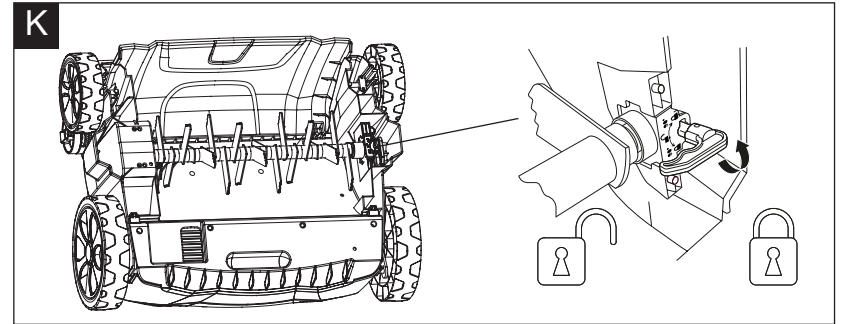
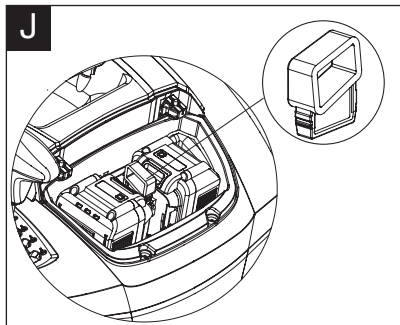
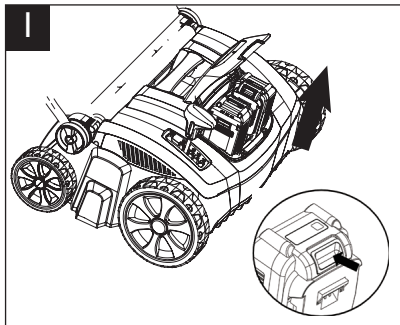
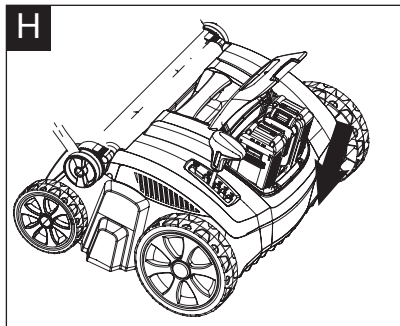
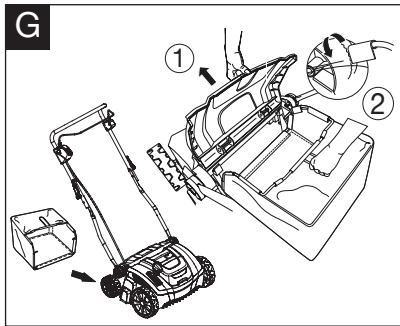
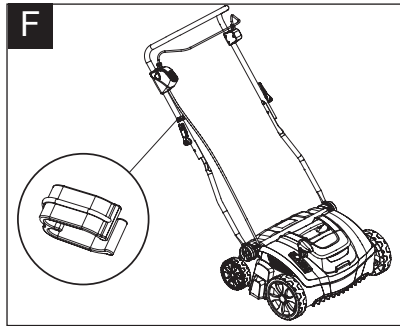
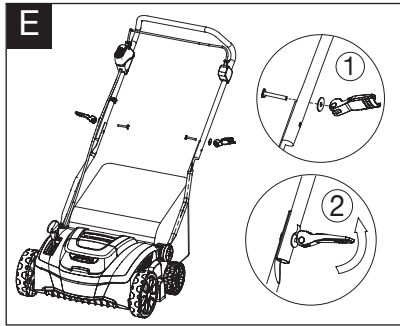
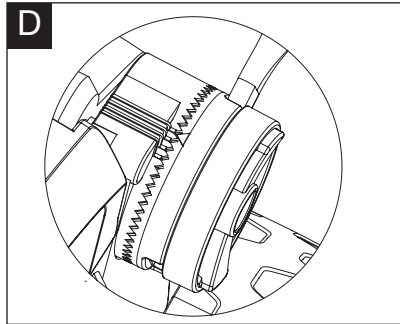
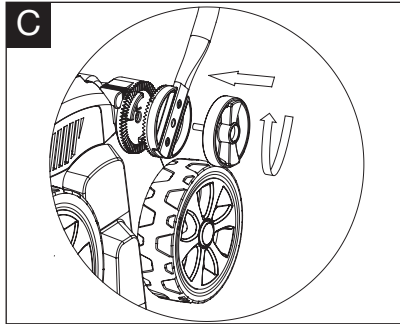
SEPARAT ERHÄLTlich



LESEN UND VERSTEHEN SIE DIE BEDIENUNGSANLEITUNG

Bewahren Sie alle Warnhinweise und Anweisungen zum Nachlesen auf.





INHALTSVERZEICHNIS

Verwendung	07
Allgemeine Sicherheitshinweise	07
Warnsymbole	20
Technische Daten	22
Gerätebeschreibung	23
Montage	24
Betrieb	25
Wartung und Lagerung	28
Fehlerbehandlung	30
CE-Konformitätserklärung	31

VERWENDUNG

Das Gerät ist ausschließlich zum Vertikutieren und Rasenlüften konzipiert. Es ist ausschließlich für den Privatgebrauch bestimmt und nicht für den gewerblichen Bereich geeignet. Verwenden Sie das Gerät nur wie in dieser Bedienungsanleitung beschrieben. Jede andere Verwendung gilt als nicht bestimmungsgemäß und kann zu Sachschäden oder sogar zu Personenschäden führen. Das Gerät ist kein Kinderspielzeug. Der Hersteller oder Händler übernimmt keine Haftung für Schäden, die durch nicht bestimmungsgemäßen oder falschen Gebrauch entstanden sind.

ALLGEMEINE SICHERHEITSHINWEISE

WARNUNG: Lesen Sie alle Sicherheitswarnungen und Anweisungen. Die Nichtbeachtung der Warnhinweise und Anleitungen kann zu Stromschlag, Feuer und/oder schweren Verletzungen führen. Lesen Sie die Anweisungen für den sicheren Betrieb dieses Geräts sorgfältig durch.

Verwahren Sie alle Warnhinweise und Anweisungen für zukünftigen Gebrauch.

Bedienungsanleitung

- Lesen Sie die Bedienungsanleitung sorgfältig durch. Machen Sie sich mit den Bedienelementen und dem korrekten Gebrauch des Geräts vertraut.
- Erlauben Sie niemals Personen, die mit dieser Bedienungsanleitung nicht vertraut sind, oder Kindern, das Gerät zu benutzen. Das Alter des Benutzers kann durch örtlich geltende Vorschriften eingeschränkt sein.
- Denken Sie immer daran, dass der Benutzer des Geräts für Unfälle oder Gefahren, die andere Personen oder deren Eigentum betreffen, persönlich verantwortlich ist.

Vorbereitungen

- Tragen Sie immer Gehörschutz und Schutzbrille, wenn Sie das Gerät benutzen.
- Tragen Sie immer festes, rutschfestes Schuhwerk und lange Hosen, wenn Sie das Gerät benutzen. Benutzen Sie das Gerät niemals barfuß oder in Sandalen. Tragen Sie keine locker sitzende Kleidung oder Kleidung mit herabhängenden Schnüren oder Halsbändern.
- Überprüfen Sie sorgfältig den Boden, auf dem das Gerät benutzt wird, und entfernen Sie alle Gegenstände, die sich verfangen und von dem Gerät weggeschleudert werden könnten.
- Verwenden Sie das Gerät nur in der empfohlenen Position und nur auf einer festen und ebenen Oberfläche.
- Betreiben Sie das Gerät nicht auf einer gepflasterten oder geschotterten Oberfläche, auf der austretendes Material zu Verletzungen führen kann.
- Überprüfen Sie vor dem Einschalten des Geräts immer alle Schrauben, Muttern, Bolzen und sonstigen Befestigungselemente auf ihren festen Sitz und darauf, dass alle Schutzvorrichtungen und Schutzgitter angebracht sind. Abgenutzte oder beschädigte Aufkleber müssen ersetzt werden.
- Benutzen Sie das Gerät niemals, wenn andere Personen, insbesondere Kinder oder Tiere, in der Nähe sind.

Betrieb

- Benutzen Sie das Gerät nur bei hellem Tageslicht oder bei guter Beleuchtung.
- Benutzen Sie das Gerät nicht auf feuchtem Gras.
- Achten Sie stets auf einen sicheren Stand, insbesondere an Steigungen.
- Gehen Sie, rennen Sie nicht.
- Führen Sie das Gerät immer seitlich über Hänge, d. h. nie gerade nach oben oder unten.
- Seien Sie besonders vorsichtig, wenn Sie an einem Hang die Richtung ändern.
- Vertikutieren Sie nicht an zu steilen Hängen.
- Seien Sie besonders vorsichtig, wenn Sie das Gerät drehen oder zu sich heranziehen.
- Vergewissern Sie sich, dass sich die Zähne nicht mehr drehen, wenn das Gerät gekippt, über andere Flächen als Rasen transportiert oder von oder zu dem zu bearbeitenden Bereich bewegt werden muss.
- Benutzen Sie das Gerät niemals, wenn die Schutzvorrichtungen oder Schutzgitter beschädigt sind oder ohne die angebrachten Schutzvorrichtungen, z. B. Abweiser und/oder Auffangvorrichtungen.
- Starten Sie den Motor vorsichtig analog zu der Bedienungsanleitung und stellen Sie sicher, dass Ihre Füße weit genug von dem Arbeitswerkzeug entfernt sind.
- Kippen Sie das Gerät nicht, wenn Sie den Motor starten, es sei denn, das Gerät muss zum Starten ein wenig vom Boden abgehoben werden. In diesem Fall kippen Sie das Gerät nur so wenig wie unbedingt nötig

ALLGEMEINE SICHERHEITSHINWEISE

und heben Sie nur die Seite an, die der des Benutzers gegenüberliegt. Stellen Sie immer sicher, dass Sie beide Hände in der Arbeitsposition haben, bevor das Gerät wieder auf den Boden gelangt.

- Transportieren Sie das Gerät niemals bei laufendem Antrieb.
- Lassen Sie Ihre Hände oder Füße niemals auf oder unter rotierende Teile kommen. Halten Sie sich stets von der Öffnung des Auswurfschachts fern.
- Schalten Sie den Motor aus und ziehen Sie den Schutzstecker bzw. die Akkupacks heraus. Stellen Sie für folgende Fälle sicher, dass alle sich bewegenden Teile vollständig zum Stillstand gekommen sind:
 - Wenn Sie das Gerät unbeaufsichtigt lassen;
 - Bevor Sie Verstopfungen oder eingeklemmte Gegenstände aus dem Auswurfschacht entfernen;
 - Bevor Sie Überprüfungs-, Reinigungs- oder andere Arbeiten an dem Gerät ausführen;
 - Nachdem das Gerät auf einen Fremdkörper gestoßen ist. Überprüfen Sie das Gerät auf Anzeichen von Beschädigungen und führen Sie die erforderlichen Reparaturen durch, bevor Sie das Gerät erneut starten; schalten Sie das Gerät sofort aus, wenn ungewöhnliche Vibrationen auftreten und überprüfen Sie es;
 - Untersuchen Sie es auf Anzeichen von Beschädigungen;
 - Führen Sie die erforderlichen Reparaturen an den beschädigten Teilen durch;
 - Überprüfen Sie das Gerät auf lose Teile und ziehen Sie diese fest.

ALLGEMEINE SICHERHEITSHINWEISE

Benutzen Sie das Gerät niemals bei schlechten Wetterbedingungen, insbesondere bei Blitzschlaggefahr. Vermeiden Sie abnormale Arbeitshaltungen und achten Sie stets auf Ihr Gleichgewicht, sodass Sie an Steigungen und Gefällen stets sicher stehen.

Warnung! Berühren Sie sich bewegende gefährliche Teile erst, wenn der Schutzstecker gezogen wurde bzw. die Akkupacks herausgezogen wurden und die beweglichen gefährlichen Teile zum Stillstand gekommen sind. **Warnung!** Verletzungsgefahr durch gefährliche sich bewegende Teile!

Akku aufladen

1. Laden Sie den Akku nur mit dem vom Hersteller angegebenen Ladegerät auf. Verwenden Sie das Original-Ladegerät nicht mit anderen Li-Ionen-Akkus oder mit anderen Arten von Akkus oder Batterien, da es anderenfalls zu einem Brand oder einer Explosion kommen kann.
2. Überprüfen Sie vor jeder Benutzung Ladegerät, Kabel und Stecker. Benutzen Sie das Ladegerät nicht, wenn Sie Schäden daran feststellen. Öffnen Sie das Ladegerät nicht selbst und lassen Sie es nur von qualifiziertem Fachpersonal und nur mit Original-Ersatzteilen reparieren.
3. Das Ladegerät ist für den Betrieb an einer herkömmlichen Netzsteckdose vorgesehen (110-240 V~, 50 Hz). Der Stecker des Ladegeräts muss in die Steckdose passen.

ALLGEMEINE SICHERHEITSHINWEISE

4. Der Stecker darf in keiner Weise verändert werden. Unveränderte Stecker und passende Steckdosen verringern das Risiko eines elektrischen Schlags.
5. Zweckentfremden Sie das Kabel des Ladegeräts nicht. Transportieren Sie das Ladegerät niemals am Kabel, und ziehen Sie niemals am Kabel, um das Ladegerät zu sich zu ziehen oder um den Stecker zu ziehen. Das Kabel muss außerdem von Hitze, Öl, scharfen Kanten und beweglichen Geräteteilen ferngehalten werden. Beschädigte oder verwickelte Kabel erhöhen das Risiko eines elektrischen Schlags.
6. Stellen Sie sicher, dass vom Kabel des Ladegeräts keine Stolpergefahr ausgeht, dass niemand auf das Kabel tritt und dass es nicht beschädigt wird.
7. Halten Sie das Ladegerät sauber. Eine Verschmutzung kann der Grund für eine erhöhte Stromschlaggefahr sein.
8. Schützen Sie das Ladegerät vor Regen und Feuchtigkeit. Das Eindringen von Wasser in ein Ladegerät erhöht das Risiko eines elektrischen Schlags.
9. Der Akku wird während des Ladevorgangs warm. Betreiben Sie das Ladegerät nicht auf einem leicht brennbaren Untergrund (z.B. Papier oder Textilien).
10. Der Temperaturbereich, in dem der Akku normalerweise geladen werden kann, liegt zwischen 5°C und 45°C. Das Laden des Akkus außerhalb des angegebenen Temperaturbereichs wird möglicherweise durch die Schutzschaltung des

ALLGEMEINE SICHERHEITSHINWEISE

- Akkus verhindert. Die längste Lebensdauer und die beste Leistung werden erreicht, wenn der Akku bei normaler Zimmertemperatur geladen wird.
11. Ziehen Sie den Netzstecker des Ladegeräts, wenn Sie es nicht verwenden. So kann die Gefahr eines elektrischen Schlags oder einer Beschädigung des Ladegeräts vermindert werden.

Akku

1. Laden Sie den Akku vor der ersten Verwendung vollständig auf.
2. Laden Sie den Akku sofort auf, wenn seine Leistung nachlässt. **VERWENDEN SIE DAS GERÄT NICHT WEITER, WENN DER AKKU FAST LEER IST.**
3. Laden Sie den Akku nicht bei Umgebungstemperaturen unter 5°C oder über 45°C, um schwere Schäden am Akku zu verhindern. Die längste Lebensdauer und die beste Leistung werden erreicht, wenn der Akku bei Raumtemperatur geladen wird.
4. Wenn die Akkutemperatur über 45°C steigt, lassen Sie ihn erst einige Zeit lang abkühlen, bevor Sie ihn in das Ladegerät einlegen.
5. Schützen Sie den Akku vor längerer Sonneneinstrahlung sowie vor Feuer. Es besteht Explosionsgefahr.
6. Transportieren Sie einzelne Akkus nicht in Hosen- oder Tragetaschen, da der Kontakt mit anderen Metallteilen einen Kurzschluss verursachen könnte.

ALLGEMEINE SICHERHEITSHINWEISE

7. Falls ein Li-Ionen-Akku zu brennen beginnt, verwenden Sie einen entsprechend geeigneten Feuerlöscher. SCHÜTTEN SIE KEIN WASSER AUF EINEN BRENNENDEN LI-IONEN-AKKU.
8. Wenn der Akku während des Ladevorgangs zu heiß wird, ziehen Sie den Netzstecker und schalten Sie das Gerät sofort aus. Setzen Sie sich direkt mit einem Servicecenter in Verbindung.
9. Öffnen Sie den Akku nicht selbst.
10. Wenn der Akku nicht benutzt wird, halten Sie ihn von anderen metallischen Gegenständen fern, wie Büroklammern, Münzen, Schlüsseln, Nägeln, Schrauben oder anderen kleinen Metallgegenständen, die eine Verbindung zwischen den Batteriekontakten herstellen könnten.

Wartung und Lagerung

1. Überprüfen Sie, dass alle Muttern, Bolzen und Schrauben stets festgezogen sind, um sichere Arbeitsbedingungen zu gewährleisten.
2. Überprüfen Sie den Grasfänger regelmäßig auf Verschleiß oder Abnutzung.
3. Achten Sie beim Vornehmen von Einstellungen am Gerät darauf, dass Ihre Finger nicht zwischen sich bewegende Schneidmesser und feste Teile des Geräts geraten.
4. Lassen Sie das Gerät vor der Lagerung immer abkühlen.

ALLGEMEINE SICHERHEITSHINWEISE

5. Beachten Sie bei Arbeiten an den Schneidmessern, dass sich die Schneidmesser auch bei ausgeschalteter Stromversorgung drehen können.
6. Ersetzen Sie aus Sicherheitsgründen verschlissene oder beschädigte Teile. Verwenden Sie ausschließlich Ersatzteile und Zubehör des Originalherstellers.
7. VERSUCHEN SIE NICHT, das Ladegerät oder den Akku zu öffnen. Im Inneren befinden sich keine Komponenten, die der Anwender instandhalten muss. Wenden Sie sich ggf. an ein autorisiertes Servicecenter.
8. Lagern Sie das Gerät mit voll geladenem Akku bei Raumtemperatur (ca. 20°C).
9. Jede Tiefentladung vermindert die Kapazität des Akkus. Zur Verlängerung der Akku-Lebensdauer wird empfohlen, den Akku bei längeren Betriebspausen mindestens alle sechs Monate zu laden.

Wartung

1. Lassen Sie Ihr Gerät ausschließlich von einem autorisierten Fachmann reparieren. Dieses Gerät wurde unter Berücksichtigung aller geltenden Sicherheitsbestimmungen hergestellt. Um Gefahren zu vermeiden, darf das Gerät nur von qualifizierten Technikern repariert werden.
2. Verwenden Sie nur vom Hersteller für dieses Gerät vorgesehene Teile und Zubehör. Bei Nichtbeachtung kann es zu schweren Verletzungen kommen.

Sicherheitshinweise

1. Vermeiden Sie gefährliche Umgebungen - verwenden Sie das Gerät nicht an feuchten oder nassen Orten.
2. Verwenden Sie es nicht bei Regen.
3. Halten Sie Kinder fern - alle Menschen und Haustiere sollten ebenfalls vom Arbeitsbereich ferngehalten werden.
4. Ziehen Sie sich richtig an - tragen Sie keine weite Kleidung oder Schmuck. Sie können sich in sich bewegenden Teilen verfangen. Tragen Sie Schutzkleidung; bei der Arbeit im Freien werden Arbeitshandschuhe, lange Hosen, ein langärmeliges Hemd und Sicherheitsschuhe empfohlen. Tragen Sie gegebenenfalls einen Haarschutz, um langes Haar zu schützen.
5. Verwenden Sie eine Schutzbrille - verwenden Sie immer eine Gesichts- oder Staubmaske, wenn Sie in einem staubigen Bereich arbeiten. Die Sicherheitsregeln sollen Ihre Aufmerksamkeit auf mögliche Gefahren lenken. Die Sicherheitssymbole und die dazugehörigen Erklärungen erfordern Ihre volle Aufmerksamkeit und Ihr volles Verständnis. Die Sicherheitshinweise beseitigen für sich genommen noch keine Gefahr. Die Anweisungen oder Warnungen, die sie geben, sind kein Ersatz für angemessene Maßnahmen zur Unfallverhütung.
6. Verwenden Sie das richtige Gerät - Verwenden Sie das Gerät nur für die Aufgaben, für die es bestimmt ist.

7. Setzen Sie das Gerät nicht unter Druck - Es wird die Arbeit besser und mit geringerer Wahrscheinlichkeit mit der Geschwindigkeit verrichten, für die es konzipiert wurde.
8. Nicht überstrecken - Halten Sie stets einen sicheren Stand und das Gleichgewicht.
9. Bleiben Sie wachsam. Verwenden Sie Ihren gesunden Menschenverstand. Betreiben Sie das Gerät nicht, wenn Sie müde sind oder unter dem Einfluss von Drogen, Alkohol oder Medikamenten stehen.
10. Wenn das Gerät nicht verwendet wird, sollte es in einem trockenen Raum und außerhalb der Reichweite von Kindern aufbewahrt werden.
11. Warten Sie das Gerät mit Sorgfalt. Befolgen Sie die Anweisungen zum Schmieren und Wechseln des Zubehörs. Halten Sie die Griffe trocken, sauber und frei von Öl und Fett.
12. Überprüfen Sie das Gerät auf beschädigte Teile. Stellen Sie vor der Verwendung des Geräts sicher, dass die Schutzvorrichtungen intakt sind. Benutzen Sie niemals ein Gerät oder Werkzeug ohne entsprechende Schutzvorrichtung. Überprüfen Sie die Ausrichtung der sich bewegenden Teile und ob alle fest sitzen.
13. Überprüfen Sie das Gerät auf gebrochene oder defekte Teile, die den sicheren Betrieb Ihres Geräts oder Werkzeugs beeinträchtigen können. Eine beschädigte Schutzvorrichtung oder ein anderes Teil sollte von einem autorisierten Servicecenter repariert

ALLGEMEINE SICHERHEITSHINWEISE

- oder ersetzt werden, sofern dies nicht an anderer Stelle in dieser Bedienungsanleitung angegeben ist.
14. Laden Sie nur mit dem vom Hersteller angegebenen Ladegerät auf. Ein Ladegerät, das für einen bestimmten Akkupacktyp geeignet ist, kann bei Verwendung mit einem anderen Akkupacktyp eine Brandgefahr darstellen.
 15. Verwenden Sie das Gerät nur mit den speziell dafür vorgesehenen Akkupacks. Die Verwendung anderer Akkupacks kann zu Verletzungs- und Brandgefahr führen.
 16. Wenn der Akkupack nicht in Gebrauch ist, halten Sie ihn von anderen Metallgegenständen wie Büroklammern, Münzen, Schlüsseln, Nägeln, Schrauben oder anderen kleinen Metallgegenständen fern, die eine Verbindung von einem Anschluss zum anderen herstellen können. Das Kurzschließen der Akkupole kann zu Verbrennungen oder einem Brand führen.
 17. Bei Missbrauch kann Flüssigkeit aus der Batterie herausgeschleudert werden; vermeiden Sie den Kontakt damit. Falls es versehentlich zu einem Kontakt kommt, spülen Sie mit Wasser. Falls Flüssigkeit in die Augen gelangt, suchen Sie zusätzlich ärztliche Hilfe auf. Flüssigkeit, die aus dem Akkupack austritt, kann Reizungen oder Verbrennungen verursachen.
 18. Verwenden Sie keinen Akkupack und kein Gerät, falls diese beschädigt oder modifiziert sind.

ALLGEMEINE SICHERHEITSHINWEISE

- Beschädigte oder modifizierte Akkupacks können unvorhersehbares Verhalten zeigen und zu einem Brand, einer Explosion oder Verletzungen führen.
19. Befolgen Sie alle Ladeanweisungen und laden Sie den Akkupack oder das Gerät nicht außerhalb des in den Anweisungen angegebenen Temperaturbereichs. Unsachgemäßes Laden oder Laden bei Temperaturen außerhalb des angegebenen Bereichs kann den Akkupack beschädigen und die Brandgefahr erhöhen.
 20. Lassen Sie dieses Gerät von einem qualifizierten Fachmann warten, der nur Original-Ersatzteile verwendet. Dadurch wird sichergestellt, dass die Sicherheit des Geräts erhalten bleibt.
 21. Verändern Sie das Gerät oder den Akkupack (falls zutreffend) nicht und versuchen Sie nicht, es/ihn zu reparieren, es sei denn, dies ist in der Gebrauchs- und Pflegeanleitung angegeben.
 22. Setzen Sie einen Akkupack oder ein Werkzeug keinem Feuer oder übermäßigen Temperaturen aus. Bei Feuer oder Temperaturen über 130 °C (265 °F) besteht Explosionsgefahr.

Sicherheitssymbole

In dieser Anleitung werden verschiedene Symbole verwendet, die Sie auf mögliche Gefahren hinweisen sollen. Es ist wichtig, dass Sie die Sicherheitssymbole kennen und die zugehörigen Erklärungen verstanden haben. Die Warnhinweise selbst vermeiden keine Gefahren und können angemessene Verfahren zur Unfallverhütung nicht ersetzen.




WARNUNG : Lesen Sie vor Benutzung dieses Geräts unbedingt alle Sicherheitshinweise in dieser Bedienungsanleitung und studieren Sie auch die Sicherheitssymbole für „**GEFAHR**“, „**WARNUNG**“ und „**ACHTUNG**“. Wenn die nachfolgenden Anweisungen nicht beachtet werden, besteht die Gefahr eines Stromschlags, Brands und/oder die Gefahr schwerer Verletzungen.

SICHERHEITSSYMBOL : Kennzeichnen **GEFAHR**, **WARNUNG**, oder **ACHTUNG**. Können zusammen mit anderen Symbolen oder Bildzeichen verwendet werden.

Bedeutung der Symbole

Die folgende Tabelle zeigt und beschreibt Sicherheitssymbole, die auf diesem Gerät erscheinen können. Bitte lesen und befolgen Sie alle Anweisungen in der Bedienungsanleitung, bevor Sie versuchen, das Gerät zu bedienen.

 Konformitätserklärung (siehe Kapitel „Konformitätserklärung“): Mit diesem Symbol gekennzeichnete Produkte erfüllen alle anzuwendenden Gemeinschaftsvorschriften des Europäischen Wirtschaftsraums.



Mit diesem Symbol gekennzeichnete Geräte entsprechen der Schutzklasse II.



Bedienungsanleitung lesen



Abstand halten

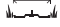



Vorsicht - Scharfe Zinken, Finger und Füße fernhalten.
Netzstecker ziehen vor Instandhaltungs-, Einstell- und Reinigungsarbeiten oder bei Beschädigung oder Verwicklung der Anschlussleitung.



Das Symbol zeigt den maximalen Schalleistungspegel L_{WA} .

TECHNISCHE DATEN

Modell		LA C37W
Nennspannung des Geräts mit Akku		40 V
Arbeitsweite:		37 cm
Leerlaufdrehzahl:		3500 min ⁻¹
Arbeitstiefe (mm):		-9, -6, -3, 0, +3, +10
Fassungsvermögen Fangsack:		45 l
Gewicht (netto):		15 kg
Schalldruckpegel L _{pA} :		81.2 dB(A), K=3 dB(A)
Schalleistungspegel L _{wA}		93.99 dB(A), K=1.55 dB(A)
Garantierter Schalleistungspegel L _{wA}		96 dB(A)
Schwingungsemissionswert:		4.145 m/s ² K=1.5 m/s ² *

Die Ermittlung der Geräusch- und Vibrationswerte wurde nach EN 50636-2-92:2014 durchgeführt.

Die Schwingungsemissionswerte während der tatsächlichen Benutzung des Geräts können von den deklarierten Werten abweichen. Dies ist abhängig von der Art und Weise, in der das Werkzeug verwendet wird.

Ergreifen Sie Sicherheitsmaßnahmen zum Schutz des Bedieners, die alle Einflüsse der tatsächlichen Einsatzbedingungen berücksichtigen (insbesondere aller Teile des Arbeitszyklus wie Maschinenlaufzeiten, Leerlaufzeiten und die Zeiten, in denen die Maschine ausgeschaltet ist). Abhängig von der tatsächlichen Verwendung des Geräts können sich die Vibrationswerte von der angegebenen Gesamtleistung unterscheiden.

Geeignete Maßnahmen sind, unter anderem, die regelmäßige Wartung und Pflege des Produktes, die Hände warmzuhalten, regelmäßige Pausen und eine ordnungsgemäße Planung der Arbeitsabläufe!

GERÄTEBESCHREIBUNG

Teileliste (Abb. A)

1. Sicherheitsbügel
2. Batteriekapazitäts-/Überlastungsanzeige
3. Start-Knopf
4. Kabelklemme
5. Höhenverstellung
6. Akkufach-Abdeckung
7. Fangsack
8. Verbindungsrohr
9. Schnellspanner
10. Lenker

Prüfen Sie die mitgelieferten Teile (Abb. B)

Packen Sie das Gerät vorsichtig aus und prüfen Sie, ob die folgenden Teile komplett vorhanden sind:

- a. Gerät
- b. Streben
- c. Fangsack
- d. Schnellspanner
- e. Kabelklemme
- f. Schraube/Dübel (x3)
- g. Aufhängung
- h. Bedienungsanleitung
- i. Lüfterwalze



WARNUNG : Falls Teile beschädigt sind oder fehlen, nehmen Sie dieses Gerät erst in Betrieb, wenn die fehlenden Teile vorhanden bzw. ausgetauscht sind. Wird diese Warnung nicht befolgt, besteht die Gefahr schwerer Verletzungen.



HINWEIS : Führen Sie die Verpackung gemäß geltenden Recycling-Bestimmungen der Wiederverwertung zu.

MONTAGE

Lenker montieren (Abb. C&D)

1. Schrauben Sie die Befestigungsschrauben gegen den Uhrzeigersinn vom Gerät.
2. Stecken Sie jeweils eine Strebe auf eine Zahnscheibe. Achten Sie darauf, dass die Kunststoffnasen der Zahnscheiben in die Löcher der Streben greifen. Achten Sie darauf, dass die Biegungen der Streben nach innen zeigen.
3. Führen Sie die Befestigungsschrauben durch die Bohrungen der Streben und Zahnscheiben bis in die Vorrichtungen und schrauben Sie sie im Uhrzeigersinn fest. Beide Streben sind angebracht.

Anbringen des oberen Griffs (Abb. E)

1. Verbinden Sie den Lenker mit den Streben, indem Sie auch hier zwei Schrauben, Muttern und Schnellspanner verbauen.
2. Stecken Sie zwei Schrauben so durch die Bohrungen, dass die Köpfe nach innen und die Gewinde nach außen zeigen.
3. Legen Sie jeweils eine Unterlegscheibe auf eine Schraube.
4. Drehen Sie jeweils einen Schnellspanner im Uhrzeigersinn auf eine Schraube.
5. Drehen Sie die Schnellspanner so weit auf das Gewinde, bis sie etwa 5 mm Abstand zur Strebe haben.
6. Klappen Sie die Schnellspanner so nach oben, dass sie dicht an den Streben anliegen.

Kabelklemmen (Abb. F)

Befestigen Sie das Kabel mithilfe der mitgelieferten Kabelklemmen am unteren Griff.

Fangsack montieren (Abb. G)

1. Heben Sie die Auswurfklappe an.
2. Hängen Sie den Fangsack in das Gerät.

HINWEIS: Sie können das Gerät alternativ auch ohne Fangsack verwenden. Die von der Walze entfernten Pflanzenreste verbleiben dann auf dem Boden und können, je nach Beschaffenheit, entfernt oder als Mulch auf der Rasenfläche verteilt werden.

BETRIEB

Akkupack entfernen und einsetzen

Den Akkupack einsetzen (Abb. H)

Richten Sie den Akku jeweils auf sein Fach am Werkzeug aus. Schieben Sie die beiden Akkupacks in das jeweilige Akkupackfach bis Sie ein Klicken hören. Dies bedeutet, dass der Akkupack in seiner Position verriegelt ist; schließen Sie dann die Abdeckung des Akkupackfachs.

Den Akkupack aus dem Gerät entfernen (Abb. I)

Öffnen Sie die Abdeckung des Akkupackfachs. Drücken Sie die Entriegelungstaste des Akkusacks, der Akku wird automatisch herausgeschoben.

HINWEIS: Sicherheitsschlüssel (Abb. J)

Dieser Vertikutierer ist mit einem Sicherheitsschlüssel ausgestattet, der ein versehentliches Einschalten Ihres kabellosen Vertikutierers verhindert. Der Sicherheitsschlüssel wurde so konzipiert, dass er den Vertikutierer vollständig deaktiviert, wenn er abgezogen wird.

Hinweise zum Vertikutieren

Die folgenden Hinweise helfen Ihnen, das Gerät effektiv und sicher einzusetzen. Unsachgemäßer Umgang mit dem Gerät kann zu dessen Beschädigung führen.

- Prüfen Sie den Boden, auf dem Sie das Gerät verwenden wollen. Entfernen Sie Steine, Zweige, Drähte, Knochen und andere Fremdkörper, die sich verfangen und herausgeschleudert werden könnten.
- Halten Sie sich an die örtlichen Vorschriften für die Arbeitszeiten mit Gartengeräten.

HINWEIS: Rasenflächen bilden mit der Zeit eine Filzschicht aus Halmen, Trieben oder Moos. Zudem verhärtet sich die Grasnarbe, was die Aufnahmefähigkeit des Bodens für Wasser beeinträchtigt. Deshalb sollten Sie den Rasen zweimal im Jahr vertikutieren. Besonders empfehlenswert ist das Frühjahr, sobald der Bodenfrost getaut ist. Ein zweites Vertikutieren im Spätsommer erlaubt genug Regenerationszeit vor dem Winter. Bei sehr stark verfilzten Grasflächen sollten Sie längs und quer vertikutieren.

HINWEIS: Zusätzlich können Sie den Rasen nach Bedarf lüften. Der Rasen sollte vorher gemäht werden. Achten Sie nach jeder Bearbeitung auf ausreichende Bewässerung, damit die freigelegte Grasnarbe nicht austrocknet.

Walze wählen/austauschen (Abb. K)

Lüfterwalze: Verwenden Sie diese Walze, wenn Sie Moos oder Rasenfilz entfernen und im Fangsack sammeln möchten.

Vertikutierwalze: Verwenden Sie diese Walze zur regenerierenden Rasenpflege.

1. Nehmen Sie die Akkus ab.
2. Stellen Sie sicher, dass das Gerät von der Stromversorgung getrennt ist.
3. Drehen Sie das Gerät mit der Unterseite nach oben.
4. Ziehen Sie den Hebel heraus.
5. Drehen Sie den Hebel in die Position "Schloss geöffnet".
6. Drücken Sie die Walze nach außen.
7. Entnehmen Sie die Walze.
8. Setzen Sie die gewünschte Walze nun so in das Gerät ein, dass sie in die Halterung passt und schieben Sie sie nach links.
9. Drehen Sie den Hebel um 90° in eine beliebige Richtung, um die Walze zu fixieren.

Arbeitstiefe einstellen (Abb. L)

Beschädigungsgefahr!

Wenn die Arbeitstiefe falsch eingestellt ist, kann die Walze oder der Untergrund beschädigt werden.

Die Höheneinstellung ist sinnvoll, wenn Sie den Vertikutierer transportieren möchten.

Außerdem können Sie mit der Höheneinstellung die Arbeitstiefe für Ihren Rasen bestimmen.

Im Auslieferungszustand ist der Vertikutierer auf eine Arbeitstiefe von 3 mm (" + 3") eingestellt.

- Bewegen Sie die Höhenverstellung auf die Position "+ 10" (Parkposition/Transportstellung), um das Gerät zu transportieren oder abzustellen.
- Erhöhen Sie die Arbeitstiefe auf die gewünschte Position, um folgende Arbeiten mit dem Gerät durchzuführen:

Vertikutieren (Vertikutierwalze)

Beim Vertikutieren sollte die Walze 2-3 mm in den Boden schneiden. Ein tieferes Eindringen schadet der Grasnarbe.

- Position "- 3" mit neuer Walze
- Position "- 6" bei leicht abgenutzter Walze
- Position "- 9" zum Nachjustieren bei entsprechend fortgeschrittener Abnutzung.

Lüften (Lüfterwalze)

- Position "- 3" bei leichter bis mittlerer Verfilzung
- Position "- 6" bei sehr starker Verfilzung

Die Lüfterwalze darf niemals in den Positionen "- 9" betrieben werden. Dies könnte zu erheblichem Schaden an Grasnarbe, Lüfterwalze und Gerät führen.

Motor Ein- und Ausschalten (Abb. M)

Der Motor wird durch einen Sicherheitsschalter aktiviert. Wird der Sicherheitsbügel losgelassen, stoppt der Motor. Aktivieren Sie den Motor nur auf der Rasenfläche.

1. Stellen Sie das Gerät auf die Rasenfläche.
2. Drücken und halten Sie den Start-Knopf.
3. Ziehen Sie den Sicherheitsbügel an den Lenker heran. Der Motor läuft an.
4. Lassen Sie den Start-Knopf los und halten Sie den Sicherheitsbügel am Lenker, solange Sie den Motor in Betrieb halten wollen.

Zum Stoppen des Motors lassen Sie den Sicherheitsbügel los.

Vorsicht: die Walze läuft ggf. nach. Warten Sie, bis die Walze stillsteht bevor Sie am Gerät hantieren.

LED-Anzeige (Abb. N)

Dieses Gerät ist mit einer LED-Anzeige auf dem Schaltkasten ausgestattet. Die Kapazität des Akkupacks wird durch Drücken der Taste angezeigt.

HINWEIS: Die 4 LEDs blinken verbunden mit einem langen Signalton, wenn ein Überlastungszustand eintritt. Diese Überlastungsanzeige soll helfen, Ihren Rasen nicht zu beschädigen. Ist die Überlastungsanzeige öfters aktiv, reduzieren Sie bitte die Arbeitstiefe.

Fangsack entleeren

Der Schnittrast aus Rasenfilz und Moos ergibt ein ausgezeichnetes Material zum Kompostieren. Vermischen Sie die Gras- und Moosreste mit anderen Gartenabfällen (z. B. Reisig), damit diese nicht zusammenkleben.

1. Stoppen Sie den Motor und warten Sie ab, bis die Walze stillsteht.
2. Heben Sie die Auswurfklappe an.
3. Heben Sie den Fangsack vom Gerät ab. Durch leichtes Anheben wird der Fangsack freigegeben.
4. Bewegen Sie die Auswurfklappe kontrolliert, bis der Auswurf abgedeckt ist. Lassen Sie keinesfalls einfach los, da die Auswurfklappe durch die Federwirkung beschädigt werden könnte.
5. Entleeren Sie den Fangsack vollständig und stellen Sie sicher, dass der Fangsack unbeschädigt ist. Das Gewebe sollte weitgehend von Rasenfilz befreit sein, um die Abluft nicht zu behindern.
6. Setzen Sie den Fangsack wieder ein (siehe Kapitel Fangsack montieren).

Reinigung

Stromschlaggefahr!

Feuchtigkeit im Gerät kann zu Kurzschluss und Stromschlag führen.

- Ziehen Sie vor der Reinigung das Versorgungskabel aus der Steckdose bzw. die Akkupacks heraus.
- Achten Sie darauf, dass kein Wasser oder andere Flüssigkeiten in das Gehäuse gelangen.
- Reinigen Sie das Gerät niemals mit fließendem Wasser (z. B. Gartenschlauch).

HINWEIS!

Unsachgemäße Reinigung kann zu Beschädigungen des Geräts führen.

- Verwenden Sie keine aggressiven Reinigungsmittel, Bürsten mit Metall- oder Nylonborsten sowie keine scharfen oder metallischen Reinigungsgegenstände wie Messer, harte Spachtel und dergleichen. Diese können die Oberflächen beschädigen.
- Entfernen Sie Rasenfilz und Moos sofort. Reste von feuchtem Rasenfilz am und im Gerät können verhärten und zu Schimmelbildung führen.

Reinigung und Kontrolle nach jedem Einsatz

HINWEIS: Regelmäßige Reinigung und Kontrolle sind notwendig, um das Gerät in einwandfreiem Zustand zu halten.

1. Stoppen Sie den Motor und warten Sie ab, bis die Walze stillsteht.
2. Trennen Sie die Akkupacks vom Gerät.
3. Entleeren Sie den Fangsack gründlich (siehe "Fangsack entleeren"), ohne diesen wieder am Gerät anzubringen.
4. Entfernen Sie Rasenfilz etc. von Gerät und Fangsack mit einem Handbesen und überprüfen Sie den Fangsack auf Beschädigung.
5. Kippen Sie das Gerät zur Seite und entfernen Sie Rasenfilz etc. aus dem Auswurf und Walzenraum mit einem Handbesen oder einer Bürste.
6. Überprüfen Sie die Walze auf Schadstellen und Verschleiß. Nehmen Sie das Gerät mit schadhafter Walze nicht wieder in Betrieb! Tauschen Sie gegebenenfalls die Walze (Walzentyp siehe "Ersatzteilliste").
7. Stellen Sie das Gerät wieder auf.
8. Überprüfen Sie alle Verbindungen (Lenker, Fangsack) auf festen Sitz.

Wartung

Bis auf die im Kapitel "Reinigung und Kontrolle nach jedem Einsatz" beschriebenen Maßnahmen, ist das Gerät grundsätzlich wartungsfrei. Sie müssen keine Teile schmieren oder nachstellen.

Überprüfen Sie zusätzlich einmal pro Jahr:

- Leichtgängigkeit der Räder,
- Funktion und Leichtgängigkeit der Höhenverstellung,

- Funktion und Leichtgängigkeit der Auswurfklappe,
- Schäden am Gerät (z. B. gebrochene Gehäuseteile oder verschlissener Fangsack).

Stellen Sie Mängel fest, kontaktieren Sie den Kundendienst oder eine Fachwerkstatt. Nehmen Sie das Gerät mit festgestelltem Mangel nicht wieder in Betrieb.

Lagerung

HINWEIS! Unsachgemäße Lagerung des Produktes kann zu Beschädigungen führen.

- Lassen Sie das Gerät abtrocknen, bevor Sie es lagern. Restfeuchte und Schnittgutreste im Gerät kann zu Schimmelbildung führen.

Lenker einklappen (Fig. K)

Der Lenker kann optional für eine platzsparende Lagerung oder den Transport eingeklappt werden.

1. Lösen Sie die Schnellspanner an den Streben.
2. Klappen Sie den Lenker nach vorne, sodass er auf dem Gerät aufliegt.
3. Sie können mit den Schnellspannern am Lenker zusätzliche Einstellungen vornehmen.

Lagerbedingungen

- Reinigen Sie das Gerät gründlich (siehe Kapitel "Reinigung").
- Bewahren Sie das Gerät an einem sauberen, trockenen, frostfreien und für Kinder unzugänglichen Ort auf.
- Bewahren Sie das Gerät an einem vor Sonnenlicht und anderen Hitzequellen geschützten Ort auf.
- Lagern Sie Geräteteile und Zubehör immer gemeinsam mit dem Gerät.
- Lagern Sie Gerät und Zubehör bei einer Temperatur zwischen +5 °C und +20 °C.

Gerät aufhängen

Nutzen Sie die mitgelieferte Aufhängung, wenn Sie das Gerät aufhängen möchten.

1. Wählen Sie für die Aufhängung einen geeigneten Platz an der Wand. Dieser sollte trocken und gut belüftet sein.
2. Stellen Sie sicher, dass die Wand stabil genug ist.
3. Positionieren Sie die Aufhängung an der Wand.
4. Befestigen Sie die Aufhängung mithilfe der Schrauben und Dübel.
5. Hängen Sie den Vertikutierer mit der Querstange des Verbindungsrohres in die Aufhängung ein.

Hinweise zum Transport

- Transportieren Sie das Gerät immer mit eingeklapptem Lenker.
- Heben Sie das Gerät nur am Tragegriff an.
- Transportieren Sie das Gerät nur in Normallage, vermeiden Sie eine gekippte Transportposition.
- Beim Transport in Fahrzeugen muss das Gerät gemäß der geltenden Vorschriften gesichert werden (Ladungssicherung).

FEHLERBEHANDLUNG

WARNUNG: Tragen Sie stets Schutzhandschuhe beim Vornehmen von Einstellungen oder Reinigen des Geräts sowie vor allem beim Umgang mit scharfen Gegenständen.

Problem	Mögliche Ursache	Problembesehung
Der Motor läuft nicht an oder hat Aussetzer.	Der Akku ist nicht richtig angebracht.	Überprüfen Sie den Akku am Gerät, die 2 Akkus sind vollständig angebracht.
	Der Sicherheitsschlüssel ist nicht eingesteckt.	Stecken Sie den Sicherheitsschlüssel ein.
	Überhitzungsschutz.	Lassen Sie das Gerät eine Weile abkühlen.
	Der Schalter ist defekt.	Kontaktieren Sie den Kundendienst.
	Die Anschlüsse am Motor haben sich gelöst.	Kontaktieren Sie den Kundendienst.
	Das Gerätegehäuse ist verstopft.	Ändern Sie die Arbeitstiefe und reinigen Sie das Gehäuse. Ziehen Sie zuvor die Akkupacks heraus.
Die Motorleistung lässt nach.	Der Boden ist zu hart.	Passen Sie die Arbeitstiefe an.
	Das Gerätegehäuse ist verstopft.	Reinigen Sie das Gehäuse. Ziehen Sie zuvor die Akkupacks heraus.
Es wird unsauber vertikutiert.	Die Walze ist abgenutzt.	Tauschen Sie die Walze aus.
	Die Arbeitstiefe ist falsch eingestellt.	Passen Sie die Arbeitstiefe an.
	Der Rasen ist zu hoch.	Mähen Sie den Rasen.
Der Motor läuft, die Walze jedoch nicht.	Der Zahnriemen ist gerissen.	Kontaktieren Sie den Kundendienst.
Das Gerät ist sehr laut.	Einzelteile sind nicht korrekt montiert und/oder Schrauben sind locker.	Prüfen Sie die Einzelteile auf korrekte Montage und ziehen Sie lockere Schrauben an.
Das Gerät klappert.	Fremdkörper auf der Walze schlagen gegen das Gehäuse.	Entfernen Sie die Fremdkörper. Ziehen Sie zuvor die Akkupacks heraus.

CE-KONFORMITÄTSERKLÄRUNG

Gemäß den Bestimmungen der Richtlinien des Rates

Wir
MEROTEC GmbH
 Otto-Brenner-Str. 8, D-47877 Willich, Germany

Erklären hiermit, dass unser Produkt:
 Bezeichnung der Maschine: Electric scarifier
 LA C37W/LA C37
 Funktion: Rasen vertikutieren und belüften


den wesentlichen Anforderungen von Arbeitsschutz und Arbeitssicherheit gemäß der nachfolgenden Richtlinien entspricht:

Maschinenrichtlinie 2006/42/EG
 Richtlinie über elektromagnetische Verträglichkeit 2014/30/EU
 RoHS-Richtlinie 2011/65/EU
 Richtlinie über umweltbelastende Geräuschemissionen von zur Verwendung im Freien vorgesehenen Geräten und Maschinen 2000/14/EG, geändert durch 2005/88/EG
 Gemessener Schalleistungspegel:
 Schalleistungspegel $L_{WA} = 93,99 \text{ dB(A)}$ ($K = 1,55 \text{ dB(A)}$)
 Erklärter garantierter Schalleistungspegel: $L_{WA} = 96 \text{ dB(A)}$

Die in diesem Zusammenhang geltenden Normen:

EN 50636-2-92:2014
 EN 60335-1:2012+A11:2014+A13:2017+A1:2019+A14:2019+A2:2019
 EN IEC 55014-1:2021
 EN IEC 55014-2:2021

Bevollmächtigter Unterzeichnender
 Datum: 24.08.2021

Unterschrift: 
 Ort: Willich
 Name: Roland Menken
 Geschäftsführer

MEROTEC GmbH
 Otto-Brenner-Str. 8, D-47877 Willich
 Germany

