

Kurzanleitung

Quick start guide

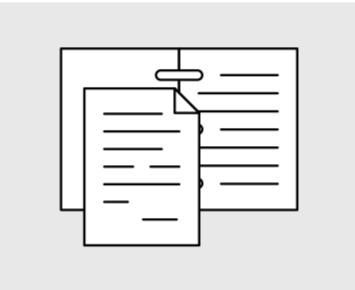
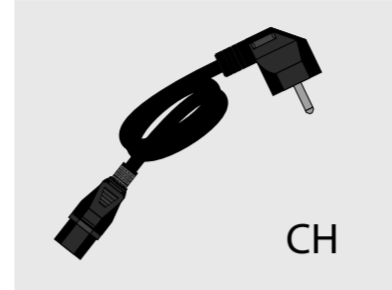
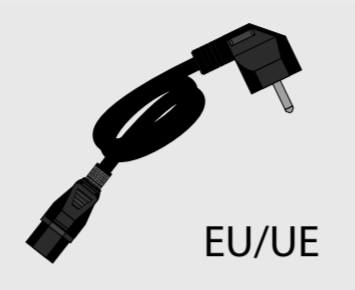
Guide de démarrage rapide

Guía rápida

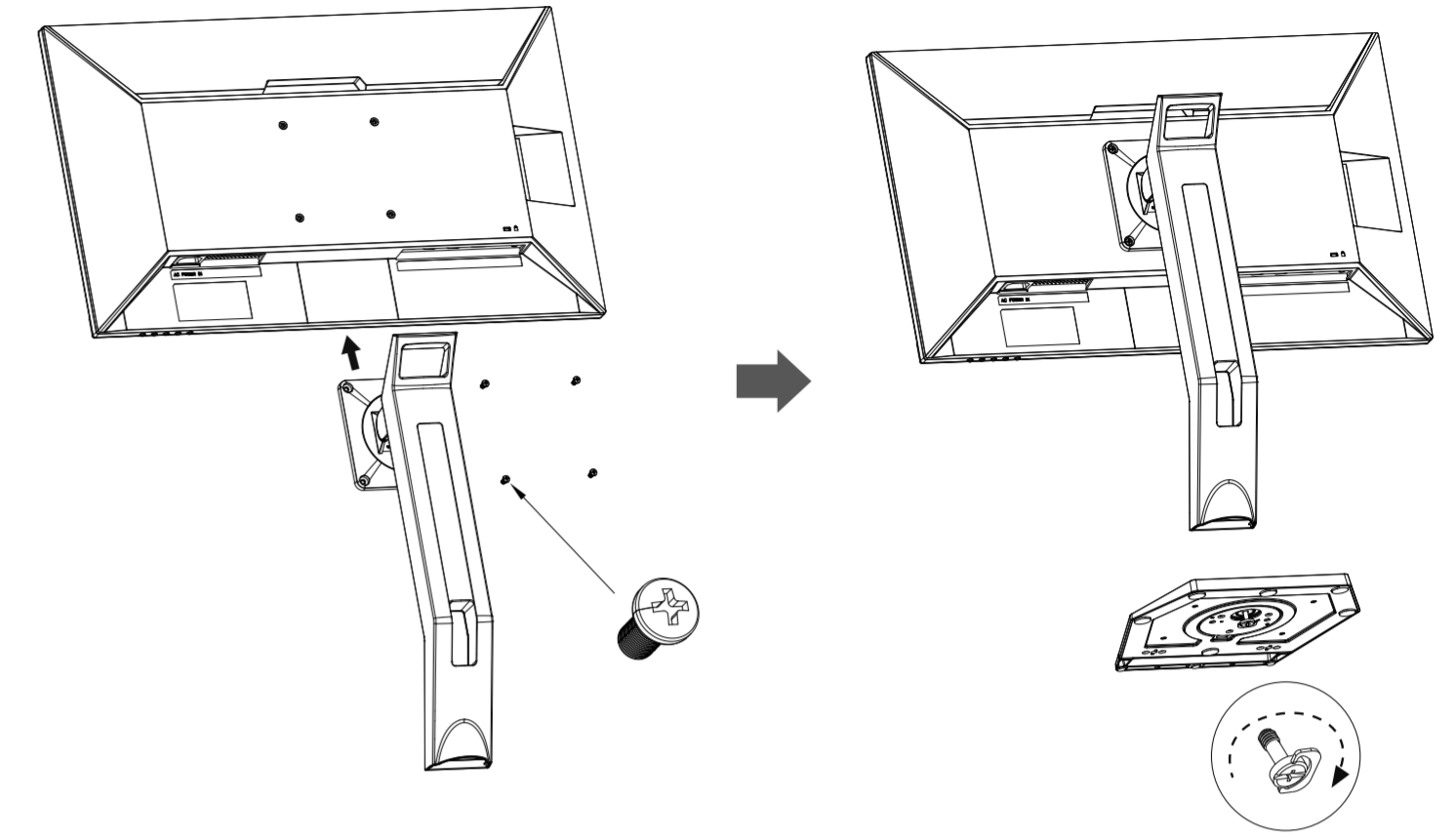
Guida rapida

Korte handleiding

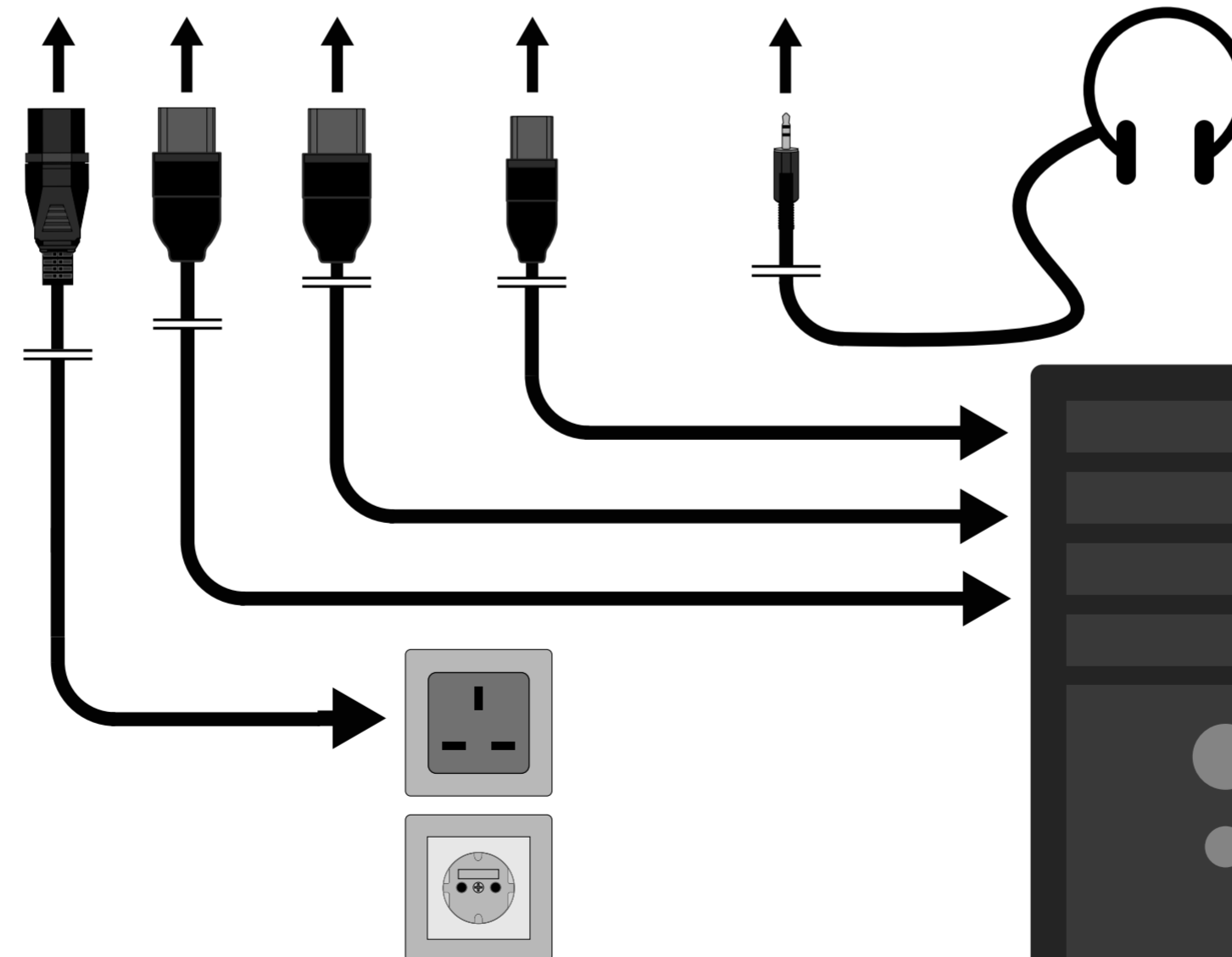
1



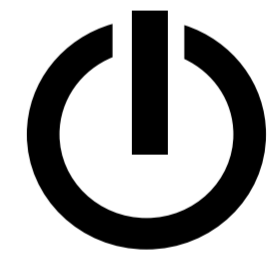
2



3



4



Die vollständige Bedienungsanleitung steht Ihnen über das Serviceportal zum Download zur Verfügung.

The complete user manual is available for download from the service portal.

Le mode d'emploi complet peut être téléchargé via le portail de services.

El manual de instrucciones completo está disponible para su descarga a través del portal de servicios.

Il manuale d'uso completo è disponibile per il download dal portale di assistenza.

De volledige gebruikershandleiding kan worden gedownload van het serviceportaal.

www.medion.com

ERAZER

SPECTATOR X40 (MD 21725)

Technische Daten

Technical specifications • Caractéristiques techniques • Datos técnicos • Dati tecnici • Technische gegevens

Gerät • Device • Appareil • Aparato • Dispositivo • Apparaat	
Leistungsaufnahme (Standby/Betrieb) Power consumption (standby/operation) Consummation (veille/fonctionnement) Consumo de potencia (standby/functionamiento) Potenza assorbita (standby/funzionamento) Opgenomen vermogen (stand-by/gebruik)	< 0,3 W / < 30 W (max.)
Audioausgabe Audio output Sortie audio Salida de audio Uscita audio Audio-uitvoer	2x 3 W max. über Lautsprecher · max. via loudspeaker · max.par les haut-parleurs · máx. a través de altavoz · max. tramite altoparlanti · max. via luidspreker

Bild • Screen • Image • Imagen • Immagine • Beeldscherm		
Bildgröße Screen size Taille de l’écran Tamaño de pantalla Dimensioni schermo Schermgrootte	62,2 cm (25") [EN: 62.2 cm (25")] <p>TFT mit LED-Backlight · TFT with LED backlight · TFT à rétro éclairage LED · TFT con retroiluminación LED · TFT con retroilluminazione a LED · tft met led-backlight</p>	
Seitenverhältnis Aspect ratio Proportions	Relación de aspecto Rapporto di aspetto Beeldverhouding	16:9
Auflösung Resolution Résolution	Resolución Risoluzione Resolutie	1 920 x 1 080 Pixel
Helligkeit Brightness Luminosité	Brillo Luminosità Helderheid	250 cd/m² (typ.)
Kontrast Contrast Contraste	Contraste Contrasto Contrast	1 000:1 (typ.)
Reaktionszeit Reaction time Temps de réaction Tiempo de respuesta Tempo di risposta Reactietijd	5,8 ms (EN: 5.8 ms) <p>(grey to grey, typ. • grey to grey, typical • grey to grey, typ. • grey to grey, tip. • da grigio a grigio, tip. • grey to grey, typ.) 1 ms (MPRT, grey to grey, typ. • MPRT, grey to grey, typical • MPRT, grey to grey, typ. • MPRT, grey to grey, tip. • MPRT, da grigio a grigio, tip. • MPRT, grey to grey, typ.)</p>	

Anschlüsse • Connections • Connexions • Conexiones • Collegamenti • Aansluitingen	
Bild Screen Image Imagen Video Beeldscherm	2x HDMI 2.0 <p>(mit HDCP 1.2 Entschlüsselung • with HDCP 1.2 decoding • avec déchiffrage HDCP 1.2 • con decodificación de HDCP 1.2 • con decifratara HDCP 1.2 • met HDCP 1.2-decoding)</p> DisplayPort 1.2 <p>(mit HDCP 1.2 Entschlüsselung • with HDCP 1.2 decoding • avec déchiffrage HDCP 1.2 • con decodificación de HDCP 1.2 • con decifratara HDCP 1.2 • met HDCP 1.2-decoding)</p>
Ton Sound Son Sonido Audio Geluid	Kopfhörerausgang (3,5 mm Anschluss) Headphone output (3,5 mm jack) Sortie casque (port de 3,5 mm) Salida de auriculares (conexión 3,5 mm) Uscita cuffie (jack da 3,5 mm) Hoofdtelefoonaansluiting (aansluiting van 3,5 mm)

Umgebungswerte • Environmental conditions • Valeurs ambiantes • Valores ambientales • Valori ambientali • Omgevingswaarden	
Temperaturen Temperatures Températures Temperaturas Temperature Temperaturen	0 °C ~ +35 °C <p>in Betrieb • in operation • en fonctionnement • durante el servicio • in funzione • tijdens gebruik</p> -20 °C ~ +60 °C <p>nicht in Betrieb • not in operation • hors fonctionnement • sin servicio • non in funzione • bij niet-gebruik</p>

Umgebungswerte • Environmental conditions • Valeurs ambiantes • Valores ambientales • Valori ambientali • Omgevingswaarden	
Feuchtigkeit (nicht kondensierend) Humidity (non-condensing) Humidité (sans condensation) Humedad (sin condensación) Umidità (senza formazione di condensa) Vocht (niet condenserend)	< 80 % <p>in Betrieb • in operation • en fonctionnement • durante el servicio • in funzione • tijdens gebruik</p> < 90 % <p>nicht in Betrieb • not in operation • hors fonctionnement • sin servicio • non in funzione • bij niet-gebruik</p>

Abmessungen / Gewichte • Dimensions / weights • Dimensions/poids • Dimensiones/Pesos • Dimensioni/pesi • Afmetingen/gewicht	
Gewicht Weight Poids Peso Peso Gewicht	ca./approx./env./aprox./ca./ca. 5,7 kg (EN: 5.7 kg) mit Fuß · with stand · avec pied · con soporte · con piede · met voet ca./approx./env./aprox./ca./ca. 3,6 kg (EN: 3.6 kg) ohne Fuß · without stand · sans pied · sin soporte · senza piede · zonder voet
Abmessungen (BxHxT) Dimensions (W x H x D) Dimensions (l x H x P) Dimensiones (An x Al x P) Dimensioni (LxAxP) Afmetingen (b x h x d)	ca./approx./env./aprox./ca./ca. 557 x 404-546 x 228 mm mit Fuß · with stand · avec pied · con soporte · con piede · met voet ca./approx./env./aprox./ca./ca. 557 x 334 x 48 mm ohne Fuß · without stand · sans pied · sin soporte · senza piede · zonder voet

HDMI

Die Begriffe HDMI und HDMI High-Definition Multimedia Interface sowie das HDMI-Logo sind Marken oder eingetragene Marken von HDMI Licensing Administrator, Inc. in den Vereinigten Staaten und anderen Ländern.

The terms HDMI and HDMI High-Definition Multimedia Interface, and the HDMI Logo are trademarks or registered trademarks of HDMI Licensing Administrator, Inc. in the United States and other countries.

Les termes HDMI et High-Definition Multimedia Interface ainsi que le logo HDMI sont des marques commerciales ou des marques déposées de HDMI Licensing Administrator, Inc. aux États-Unis et dans d’autres pays.

Los términos HDMI y HDMI High-Definition Multimedia Interface, y el Logotipo HDMI son marcas comerciales o marcas registradas de HDMI Licensing Administrator, Inc. en los Estados Unidos y en otros países.

I termini HDMI e HDMI High-Definition Multimedia Interface e il logo HDMI sono marchi o marchi registrati di HDMI Licensing Administrator, Inc. negli Stati Uniti e in altri paesi.

De begrippen HDMI, HDMI High-Definition Multimedia Interface en het HDMI-logo zijn handelsmerken of geregistreerde handelsmerken van HDMI Licensing Administrator, Inc. in de Verenigde Staten en andere landen.

HDMI[™]
HIGH-DEFINITION MULTIMEDIA INTERFACE

Produktdatenblatt



QR-Code

QR-Code

Scannen Sie passend zum Modell den auf dem Energielabel oder alternativ in der Bedienungsanleitung abgebildeten QR Code, um das Produktdatenblatt als Download zu erhalten.

Product data sheet

Scannez le code QR qui correspond au modèle sur l’étiquette énergétique ou bien dans le mode d’emploi pour télécharger la fiche technique du produit.

Ficha de datos del producto

Escanee el código QR que coincide con el modelo en la etiqueta energética o alternativamente en las instrucciones de funcionamiento para descargar la hoja de datos del producto.

Scheda tecnica del prodotto

Scansiona il codice QR che corrisponde al modello sull’etichetta energetica o in alternativa nelle istruzioni per l’uso per scaricare la scheda tecnica del prodotto.

Productinformatieblad

Scan de QR-code die overeenkomt met het model op het energielabel of in de gebruiksaanwijzing om het productgegevensblad te downloaden.



QR-Code

QR-Code

QR-Code

QR-Code

Download Bedienungsanleitung

Wo finde ich die vollständige Bedienungsanleitung?
Die vollständige Bedienungsanleitung steht Ihnen durch Scannen des nebenstehenden QR-Codes zum Einsehen und Download zur Verfügung.

Wie nehme ich Kontakt zum Service auf?

Die Kontaktdaten finden Sie in der vollständigen Bedienungsanleitung.

Operating instructions download

Where can I find the full user manual?

The full user manual is available for viewing and downloading by scanning the QR code shown.

How do I contact the Service Centre?

The contact details can be found in the full user manual.

Téléchargement du mode d’emploi

Où puis-je trouver la notice d’utilisation complète ?

Vous pouvez consulter et télécharger la notice d’utilisation complète en scannant le code QR ci-contre.

Comment puis-je contacter le SAV ?

Vous trouverez les coordonnées dans la notice d’utilisation complète.

Aescarga del manual de instrucciones

¿Dónde puedo encontrar el manual de instrucciones completo?

El manual de instrucciones completo está a su disposición escaneando el código QR adjunto para verlo y descargarlo.

¿Cómo me pongo en contacto con el servicio?

Encontrará los datos de contacto en el manual de instrucciones completo.

Istruzioni per il download

Dove posso trovare le istruzioni per l’uso complete?

Le istruzioni per l’uso complete possono essere consultate e scaricate scansionando il codice QR a fianco.

Come posso contattare il servizio di assistenza?

I dati di contatto sono riportati nelle istruzioni per l’uso complete.

Bedieningshandleiding voor downloaden

Waar vind ik de volledige handleiding?

U kunt de volledige gebruiksaanwijzing bekijken en downloaden door de QR-code hiernaast te scannen.

Hoe neem ik contact op met het Service Center?

De contactgegevens vindt u in de volledige gebruiksaanwijzing.