

INVICTUS WD7

Kabelloser Nass- und Trockensauger
Cordless wet and dry vacuum cleaner

DE Gebrauchsanleitung
ab Seite 6

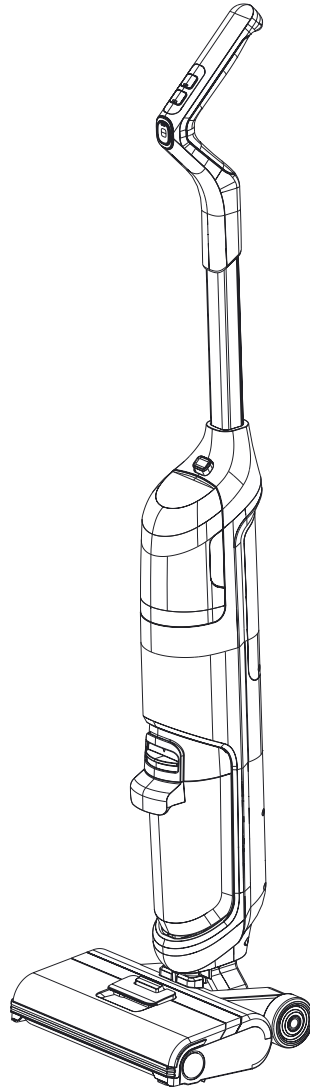
GB Instruction Manual
from page 20

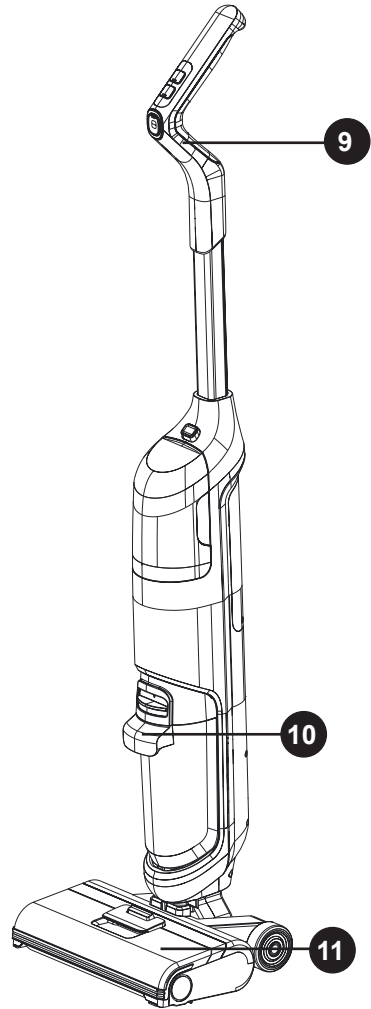
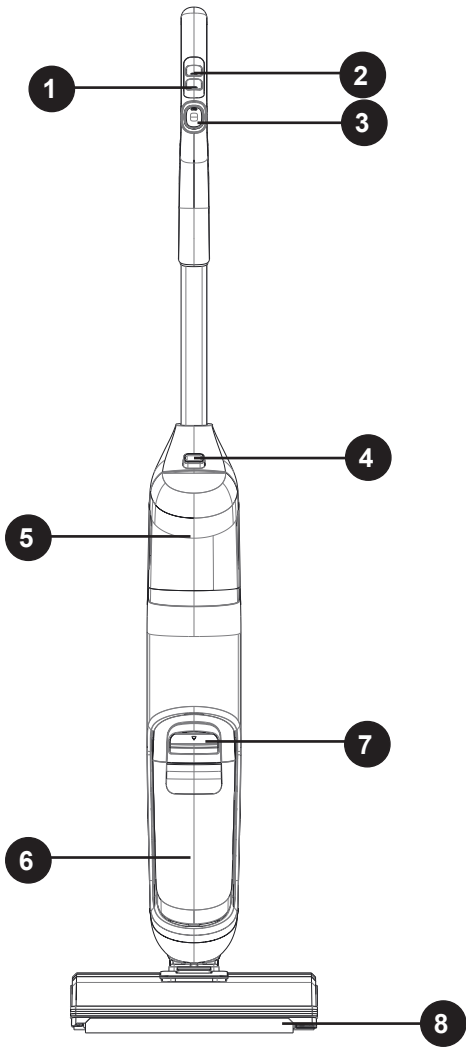
FR Mode d'emploi
de la page 33

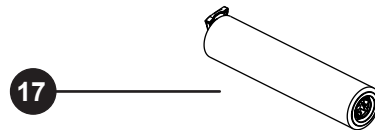
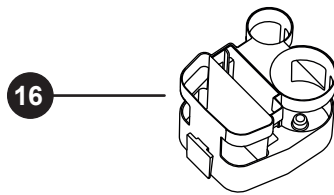
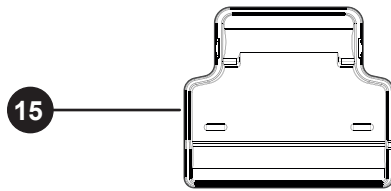
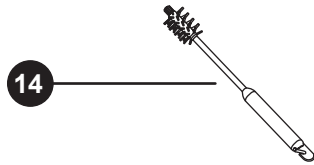
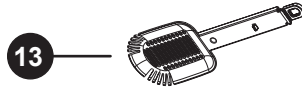
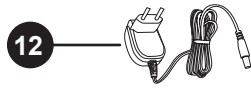
NL Gebruiksaanwijzing
vanaf pagina 47

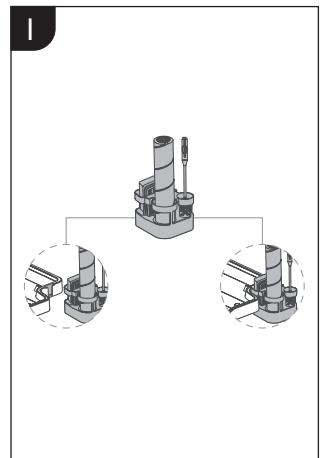
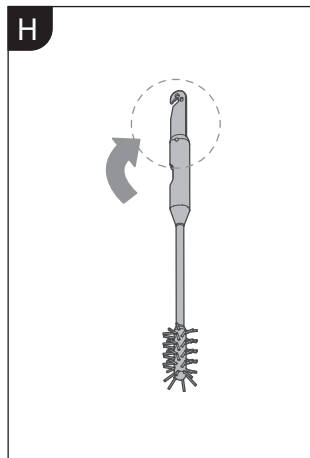
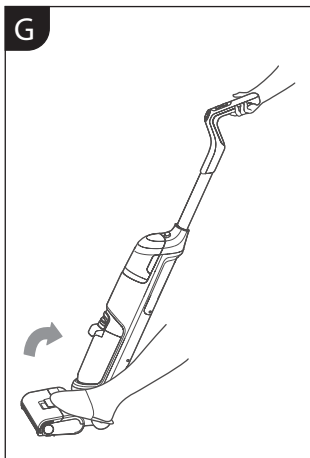
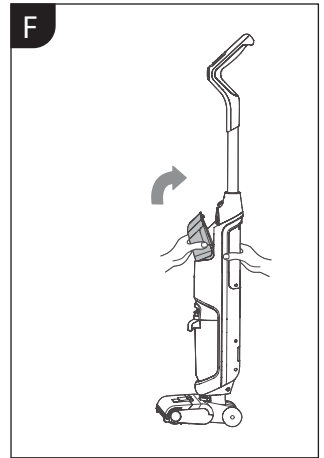
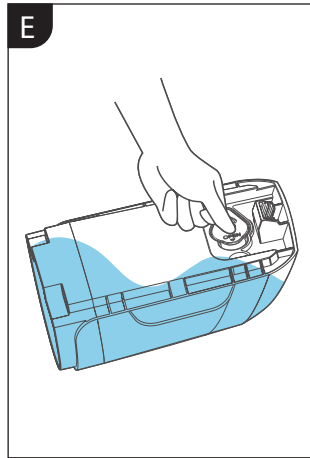
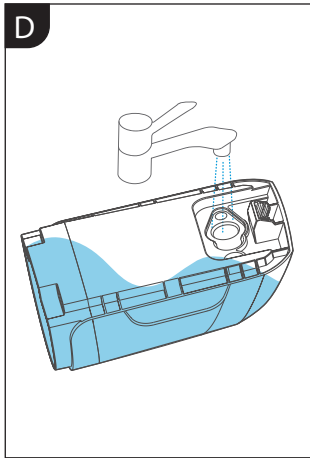
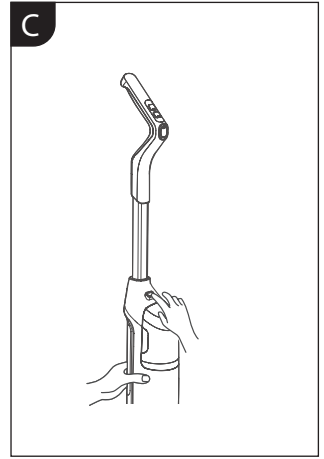
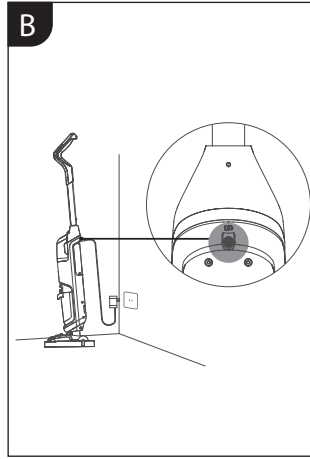
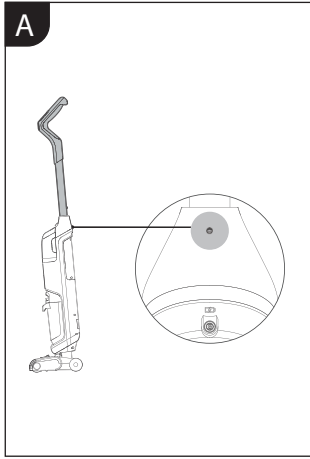
IT Istruzioni per l'uso
da pag 61

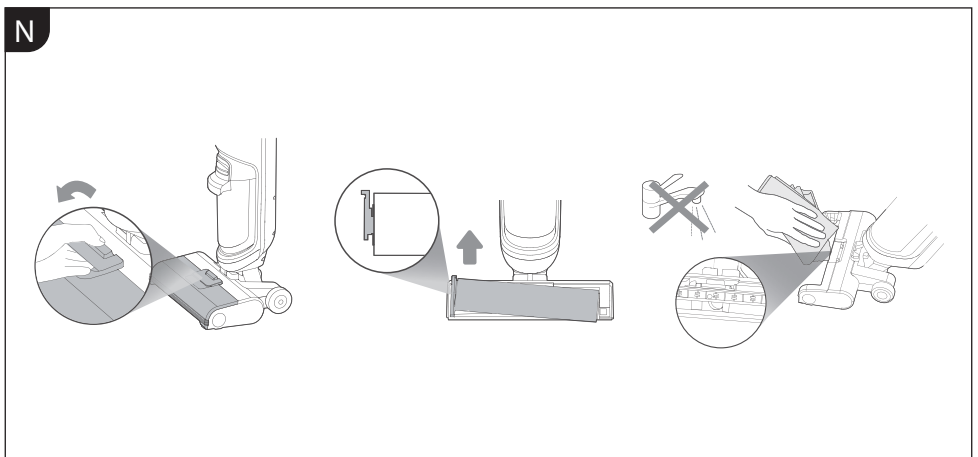
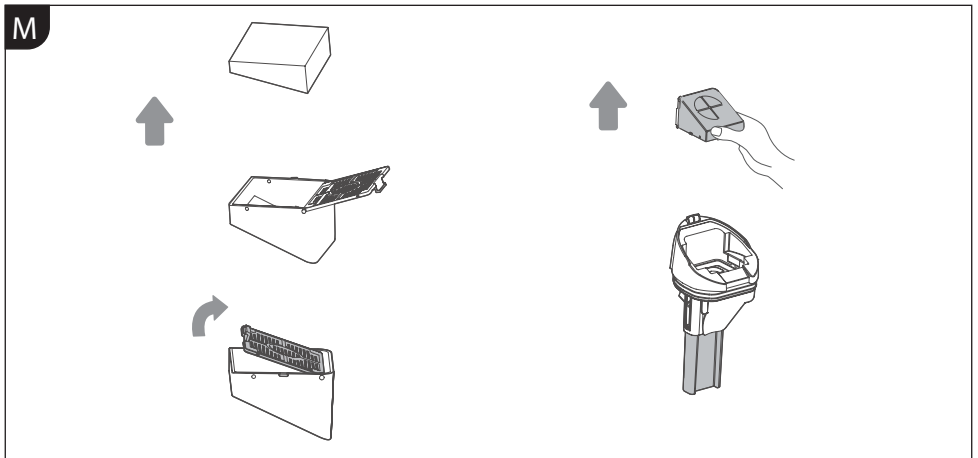
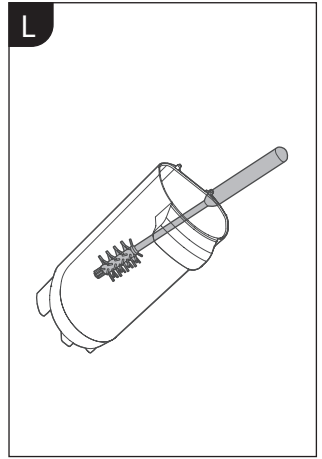
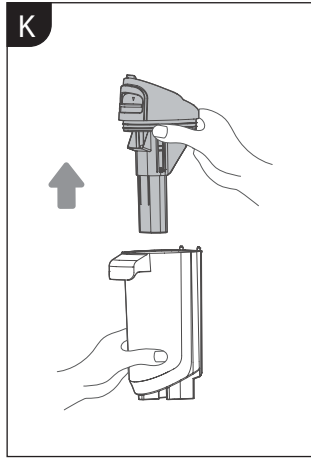
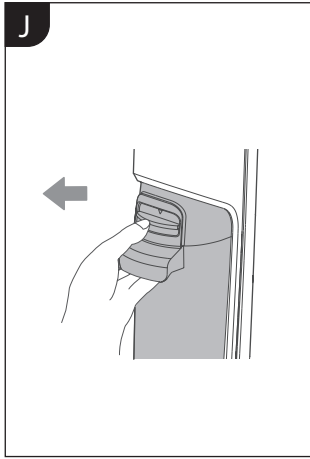
ES Instrucciones de uso
a partir de la página 75











Inhalt

Produktkomponenten.....	6
Allgemeines.....	7
Zeichenerklärung.....	7
Sicherheit.....	7
Bestimmungsgemäßer Gebrauch.....	7
Sicherheits- und Warnhinweise.....	8
Zubehör.....	11
Vor dem ersten Gebrauch.....	12
Akku laden.....	12
Frischwassertank befüllen.....	12
Anwendung.....	13
Benutzung.....	13
Anwendung des Zubehörs.....	15
Aufbewahrung.....	15
Reinigung und Benutzerwartung.....	15
Fehlerbehebung.....	16
Entsorgung.....	18
Technische Daten.....	19
Genius Kundenservice.....	19

LESEN SIE VOR DER BENUTZUNG DIESES GERÄTES ZUNÄCHST ALLE ANWEISUNGEN UND SICHERHEITS-HINWEISE IN DIESER GEBRAUCHSANLEITUNG. BEWAHREN SIE DIESE GEBRAUCHSANLEITUNG FÜR SPÄTERES NACHSCHLAGEN AUF. GEBEN SIE DAS GERÄT NUR ZUSAMMEN MIT DER GEBRAUCHSANLEITUNG AN DRITTE WEITER.

BEI DER VERWENDUNG VON ELEKTROGERÄTEN MÜSSEN STETS GRUNDLEGENDE VORSICHTSMASSNAHMEN BEACHTET WERDEN, EINSCHLIESSLICH DER FOLGENDEN:

Diese Gebrauchsanleitung gilt für INVICTUS WD7.

Die Abbildungen in dieser Gebrauchsanleitung sind zur schematischen Darstellung der korrekten Anwendung gedacht. Sie können im Detail vom Originalprodukt abweichen.

In dieser Gebrauchsanleitung werden alle erhältlichen Zubehörteile des Gerätes berücksichtigt. Den Lieferumfang des von Ihnen erworbenen Sets können Sie der Verpackung oder dem separaten Einleger entnehmen. In Ihrem Set nicht enthaltene Teile können Sie selbstverständlich nachträglich erwerben.

Produktkomponenten

- 1 An-/Aus-Schalter
- 2 Modus-Schalter
- 3 Selbstreinigungs-Schalter
- 4 Frischwassertank-Entriegelungsknopf
- 5 Frischwassertank
- 6 Schmutzwassertank
- 7 Schmutzwassertank-Entriegelungsknopf
- 8 Bürstenrolle
- 9 Handgriff
- 10 Schmutzwassertank-Griff
- 11 Bürstenabdeckung
- 12 Ladegerät
- 13 Reinigungskamm
- 14 Reinigungsbürste
- 15 Aufbewahrungs- und Reinigungsstation
- 16 Aufbewahrungsbox
- 17 Teppich-Bürstenrolle

Allgemeines

Zeichenerklärung

Die folgenden Symbole und Signalworte werden in dieser Gebrauchsanleitung, auf dem Gerät oder auf der Verpackung verwendet.



WARNUNG!

Sie können schwer oder tödlich verletzt werden, wenn Sie diese Hinweise nicht beachten.



VORSICHT!

Sie können verletzt werden, wenn Sie diese Hinweise nicht beachten.



ACHTUNG!

Warnt vor möglichen Sachschäden.

Sicherheit

Bestimmungsgemäßer Gebrauch

- Verwenden Sie das Gerät zur Reinigung von wasserfesten Hartböden (bspw. Linoleum, PVC, Stein, Fliesen, Laminat) und wasserfesten kurzflorigen Teppichen. Das Gerät ist nur für die Verwendung im Haushalt vorgesehen. Es ist nicht für den gewerblichen oder industriellen Einsatz geeignet.
- Das Gerät ist nicht geeignet für:
 - Das Reinigen wasserempfindlicher Böden (bspw. nicht versiegelter Korkböden) – Gefahr der Beschädigung der Bodenbeläge.
 - Das Aufsaugen spitzer, scharfer oder größerer Gegenstände (Scherben, Kieselsteine etc.)
 - Die Verwendung in der Nähe von explosiven oder leicht entzündlichen Stoffen – Brand- und Explosionsgefahr
- Verwenden Sie das Gerät nur wie in dieser Gebrauchsanleitung beschrieben. Jede andere Verwendung gilt als nicht bestimmungsgemäß und kann zu Sachschäden oder sogar zu Personenschäden führen. Das Gerät ist kein Kinderspielzeug.
- Der Hersteller oder Händler übernimmt keine Haftung für Schäden, die durch nicht bestimmungsgemäßen oder falschen Gebrauch entstanden sind.
- Verwenden Sie das Gerät nur mit Original-Zubehörteilen, andernfalls beschädigen Sie das Gerät und erhöhen das Verletzungsrisiko.

Sicherheits- und Warnhinweise



WARNUNG!

STROMSCHLAGGEFAHR

Fehlerhafte Elektroinstallation oder zu hohe Netzspannung können zu Stromschlägen führen.

- Schließen Sie das Gerät nur an, wenn die Netzspannung der Steckdose mit der Angabe auf dem Typenschild des Netzteils übereinstimmt.
- Schließen Sie das Netzteil nur an eine gut zugängliche Steckdose an, damit Sie es bei einem Störfall schnell vom Stromnetz trennen können.
- Betreiben Sie das Gerät nicht, wenn es sichtbare Schäden aufweist oder das Netzteil defekt ist.
- Verwenden Sie ausschließlich das beiliegende Netzteil, um den Akku des Gerätes zu laden.
- Das Netzkabel des Netzteils kann nicht ersetzt werden. Entsorgen Sie das Netzteil, wenn es beschädigt ist und ersetzen Sie es durch ein Netzteil desselben Typs.
- Öffnen Sie keinesfalls das Gehäuse des Gerätes, sondern überlassen Sie die Reparatur Fachkräften. Wenden Sie sich dazu an eine Fachwerkstatt. Bei eigenständig durchgeführten Reparaturen, unsachgemäßem Anschluss oder falscher Bedienung sind Haftungs- und Garantieansprüche ausgeschlossen.
- Das Gerät niemals in Wasser oder andere Flüssigkeiten tauchen.
- Fassen Sie den Netzstecker niemals mit feuchten Händen an.
- Ziehen Sie das Netzteil nie am Netzkabel aus der Steckdose, sondern fassen Sie immer den Netzstecker an.
- Verwenden Sie das Netzkabel nie als Tragegriff.
- Halten Sie das Gerät und das Netzteil von offenem Feuer und heißen Flächen fern.
- Verlegen Sie das Netzkabel so, dass es nicht zur Stolperfalle wird.
- Knicken Sie das Netzkabel nicht und legen Sie es nicht über scharfe Kanten.
- Verwenden Sie das Gerät nur in Innenräumen.
- Lassen Sie das Gerät während des Betriebs nicht unbeaufsichtigt.
- Wenn Sie das Gerät nicht benutzen, es reinigen oder warten, schalten Sie das Gerät immer aus und ziehen Sie den Netzstecker aus der Steckdose.
- Stellen Sie hierbei sicher, dass Sie von Ihrem Platz jederzeit kontrollieren können, dass der Netzstecker noch aus der Steckdose gezogen ist.
- Lagern Sie das Gerät so, dass es zu keiner Zeit ins Wasser fallen kann.

- Das Gerät nicht verwenden, wenn es noch am Netzteil bzw. am Stromnetz angeschlossen ist.



WARNUNG!

GEFAHREN FÜR KINDER UND PERSONEN MIT VERRINGERTEN PHYSISCHEN, SENSORISCHEN ODER MENTALEN FÄHIGKEITEN (BEISPIELSWEISE TEILWEISE BEHINDERTE, ÄLTERE PERSONEN MIT EINSCHRÄNKUNG IHRER PHYSISCHEN UND MENTALEN FÄHIGKEITEN) ODER MANGEL AN ERFAHRUNG UND WISSEN (BEISPIELSWEISE ÄLTERE KINDER).

- Dieses Gerät kann von Kindern ab einem Alter von 8 Jahren sowie von Personen mit eingeschränkten physischen, sensorischen oder mentalen Fähigkeiten oder Mangel an Erfahrung und Wissen benutzt werden, wenn sie beaufsichtigt oder bezüglich des sicheren Gebrauchs des Gerätes unterwiesen wurden und die daraus resultierenden Gefahren verstanden haben. Kinder dürfen nicht mit dem Gerät spielen. Reinigung und Wartung durch den Benutzer darf nicht von Kindern ohne Beaufsichtigung durchgeführt werden.
- Halten Sie Kinder jünger als acht Jahre von dem Gerät und dem Netzteil fern.
- Lassen Sie Kinder nicht mit der Verpackungsfolie spielen. Kinder können sich beim Spielen darin verfangen und ersticken.
- Sorgen Sie dafür, dass Kinder keine Gegenstände in das Gerät hineinstecken.



WARNUNG!

EXPLOSIONS- UND VERÄTZUNGSGEFAHR!

Bei unsachgemäßem Umgang mit Batterien und Akkus besteht Explosionsgefahr. Bei Kontakt mit ausgelaufener Batteriesäure können Sie sich Verätzungen zuziehen.

- Das Gerät enthält einen Li-Ion Akku, der fest im Gerät verbaut ist.
- Erhitzen Sie den Akku nicht und werfen Sie ihn nie ins offene Feuer. Zerstören Sie den Akku nicht, öffnen Sie ihn nicht, tauchen Sie ihn nicht in Flüssigkeiten und schließen Sie ihn nicht kurz.
- Setzen Sie den Akku nicht direkter Sonnenstrahlung, starken Temperaturschwankungen sowie Temperaturen über 60 °C aus.
- Vermeiden Sie den Kontakt von Batteriesäure mit Haut, Augen und Schleimhäuten. Spülen Sie bei Kontakt mit der Säure die betroffenen Stellen sofort mit reichlich klarem Wasser und suchen Sie ggf. einen Arzt auf.

- Verwenden Sie das beiliegende Netzteil ausschließlich zum Laden dieses Gerätes.



VORSICHT!

VERLETZUNGSGEFAHR!

Bei unsachgemäßem Umgang mit dem Gerät können Sie sich oder andere Personen verletzen.

- Befüllen Sie den Frischwassertank mit kaltem oder lauwarmem Wasser bis max. 60°C. Verwenden Sie kein heißeres Wasser oder kochendes Wasser – Verbrühungsgefahr!
- Richten Sie das Gerät nicht auf Personen oder Tiere.
- Halten Sie Haare und lose Kleidungsstücke von bewegten Teilen und den Öffnungen des Gerätes fern. Andernfalls können diese eingezogen und Verletzungen hervorgerufen werden.
- Verwenden Sie das Gerät nicht auf Oberflächen, die mit Zement oder anderen extrem feinporigen oder beim Einatmen giftigen Stoffen bedeckt sind.
- Überfahren Sie mit den Elektrobürsten keine Kabel, Leitungen usw., diese könnten sich in der rotierenden Bürstenrolle verfangen und dadurch beschädigt werden.



HINWEIS!

BESCHÄDIGUNGSGEFAHR!

Unsachgemäßer Umgang mit dem Gerät kann zu Beschädigungen des Geräts führen.

- Benutzen Sie das Gerät nur, wenn die beiden Wassertanks und alle Filter korrekt eingesetzt sind.
- Decken Sie die Lüftungsöffnungen des Gerätes während des Betriebes nicht ab.
- Halten Sie das Gerät und das Netzteil von heißen Oberflächen fern. Setzen Sie das Gerät niemals hoher Temperatur (Heizung etc.) oder Witterungseinflüssen (Regen etc.) aus.
- Stecken Sie keine Gegenstände in Öffnungen des Gerätes. Benutzen Sie das Gerät nicht, wenn eine Öffnung blockiert ist. Entfernen Sie Blockierungen durch Staub, Flusen, Haare usw., da diese die Saugleistung reduzieren können.
- Verwenden Sie das Gerät nicht mehr, wenn die Kunststoffbauteile Risse oder Sprünge aufweisen oder sich verformt haben. Ersetzen Sie beschädigte Bauteile nur durch passende Originalersatzteile.

Zubehör

Zubehör	Anwendung
Hartboden-Bürstenrolle	Zur Reinigung von Hartböden.
Teppich-Bürstenrolle	Zur Reinigung von Kurzflor-Teppichen.
Aufbewahrungs- und Reinigungsstation	Zur Aufbewahrung und Selbstreinigung des Geräts.
Aufbewahrungsbox	Zur Aufbewahrung des Zubehörs.
Reinigungsbürste	Zum Reinigen des Schmutzwassertanks und zum Entfernen von Haaren an der Bürstenrolle.
Reinigungskamm	Zum Reinigen und Auffrischen der Bürstenrolle.

Vor dem ersten Gebrauch

! HINWEIS!

BESCHÄDIGUNGSGEFAHR!

Wenn Sie die Verpackung unvorsichtig mit einem scharfen Messer oder anderen spitzen Gegenständen öffnen, kann das Gerät beschädigt werden.

- Gehen Sie beim Öffnen vorsichtig vor.
 1. Nehmen Sie das Gerät aus der Verpackung.
 2. Entfernen Sie das Verpackungsmaterial sowie evtl. am Produkt befindliche Etiketten, die zum Transportschutz oder zur Werbung dienen.
 3. Prüfen Sie, ob die Lieferung vollständig ist.
 4. Kontrollieren Sie, ob das Gerät oder die Zubehörteile Schäden aufweisen. Ist dies der Fall, benutzen Sie das Gerät nicht. Wenden Sie sich an die im Abschnitt Kundenservice angegebene Serviceadresse.
 5. Laden Sie den Akku vor der ersten Anwendung vollständig auf.

Gerät zusammenbauen/abbauen:

- Stecken Sie den Handgriff mit Stange in die entsprechende Öffnung oben am Hauptgerät, bis er hörbar einrastet.
- Zum Entnehmen des Griffs führen Sie eine Nadel oder ein anderes Werkzeug in das kleine Loch auf der Rückseite des Rumpfes ein, und ziehen gleichzeitig den Griff in vertikaler Richtung heraus (siehe Abb. A).

Akku laden

1. Stellen Sie das Gerät aufrecht hin, bspw. in die Aufbewahrungs- und Reinigungsstation. Stellen Sie sicher, dass das Gerät vor dem Laden ausgeschaltet ist.
2. Stecken Sie den Netzstecker in die Ladebuchse an der Rückseite des Gerätes (siehe Abb. B).
3. Verbinden Sie das Netzteil mit einer funktionsfähigen Steckdose.
 - Das vollständige Aufladen des Geräts dauert etwa 5 Stunden.
 - Während des Ladevorgangs leuchtet die LED-Anzeige auf dem An-/Aus-Schalter blau.
 - Wenn der Akku vollständig aufgeladen ist, erlischt die LED-Anzeige.

Frischwassertank befüllen

1. Entnehmen Sie den Frischwassertank (oberer Tank), indem Sie den Entriegelungsknopf auf dem Hauptgerät oberhalb des Tanks drücken (siehe Abb. C).
2. Öffnen Sie die Wassereinflusskappe am Wassertank und befüllen Sie den Tank mit kaltem oder lauwarmem Wasser bis max. 60°C (siehe Abb. D).
3. Schließen Sie die Wassereinflusskappe (siehe Abb. E).
4. Setzen Sie den Wassertank wieder ein, bis er hörbar einrastet (siehe Abb. F).
 - **TIPP:** Bei Bedarf können dem Frischwasser einige Tropfen INVICTUS Bodenreiniger Konzentrat bzw. INVICTUS Teppichreiniger Konzentrat zugeben werden.

Anwendung



WARNUNG!

BRANDGEFAHR!

Wenn Sie mit dem Staubsauger glühende Asche, brennende Zigaretten o. Ä. aufsaugen, können die Filter in Brand geraten.

- Saugen Sie keine glühenden oder glimmenden Materialien oder Gegenstände auf.




HINWEIS!

BESCHÄDIGUNGSGEFAHR!

Unsachgemäßer Umgang mit dem Gerät kann zu Beschädigungen führen.

- Stellen Sie sicher, dass alle Teile korrekt eingesetzt und unbeschädigt sind, bevor Sie das Gerät einschalten.
- Saugen Sie keine scharfkantigen Teilchen auf.
- Decken Sie die Lüftungsöffnungen während des Betriebs nicht ab.
- Prüfen Sie den Boden vor dem Einsatz des Gerätes an unauffälliger Stelle auf Wasserbeständigkeit. Reinigen Sie keine wasserempfindlichen Böden (bspw. unversiegelte Korkböden), diese könnten durch eindringendes Wasser beschädigt werden.

Benutzung

1. Treten Sie mit dem Fuß seitlich auf die Bodenbürste und ziehen Sie den Griff zu sich heran, um die Verankerung zu lösen (siehe Abb. G).
 2. Drücken Sie den An-/Aus-Schalter  um das Gerät zu starten.
 3. Das Gerät startet automatisch im Standard-Modus. Durch Drücken der MODE-Taste können Sie weitere Modi auswählen:
 - a. 1 x Drücken – BOOST
 - b. 2 x Drücken – Trocknen
 4. Durch erneutes Drücken der MODE-Taste schalten Sie wieder in auf normale Stärke zurück.
 5. Wenn Sie das laufende Gerät in eine aufrechte Position stellen und dabei die Arretierung an der Bodenbürste einrasten, schaltet das Gerät in den Standby-Modus und schaltet sich nach 3 Minuten automatisch ab. Während des Standby-Modus leuchten die LEDs des An-/Aus-Schalters sowie des MODE-Schalters. Im Standby-Modus startet das Gerät erneut, sobald es in eine diagonale Position gebracht wird.
- **TIPP:** Beim Ausschalten des Gerätes kommt es zu einer Verzögerung von 3 Sekunden. Bitte wiederholen Sie den Vorgang nicht.

Modi und Anwendungsszenarien

Modi	Saugkraft	Wasser- Abgabe	Anwendung
Standard	Normal	Normal	Reinigung leicht verschmutzter Böden
Boost	Stark	Erhöht	Reinigung verschmutzter Böden
Trocknen	Stark	ausgeschaltet	Reinigung von trockenem Schmutz oder Restwasser auf dem Boden

Selbstreinigung

1. Stellen Sie das Gerät nach der Anwendung auf die Aufbewahrungs- und Reinigungsstation.
2. Zum Starten der Selbstreinigungsfunktion halten Sie die Selbstreinigungstaste etwa 3 Sekunden lang gedrückt.
3. Die Selbstreinigungsvorgang dauert 60 Sekunden, dafür wird etwas Wasser (ca. 200 ml) im Frischwassertank benötigt.
4. Bitte reinigen Sie nach der Selbstreinigung den Schmutzwassertank und trocknen Sie die Aufbewahrungs- und Reinigungsstation.
5. Um die Selbstreinigungsfunktion vorzeitig zu stoppen, drücken Sie die Selbstreinigungstaste oder den An-/Aus-Schalter.

LED-Anzeige

Status	LED An-/Aus-Schalter	LED MODE-Taste	LED Selbstreinigungstaste (Self-Cleaning)
Standard	Leuchtet und zeigt Akkustand an	Leuchtet in Blau	Aus
Boost	Leuchtet und zeigt Akkustand an	Blinkt in Blau	Aus
Trocknen	Leuchtet und zeigt Akkustand an	Aus	Aus
Selbstreinigung	Aus	Aus	Leuchtet blau
Aufladen	Leuchtet blau	Aus	Aus
Vollständig geladen	Aus	Aus	Aus
Akkustand	Akkustand > 10% LED leuchtet blau	Aus	Aus
	Akkustand < 10% LED leuchtet violett		
Irreparabler Fehler	LED blinkt rot und erlischt nach 10s	Aus	Aus
Problem	Aus	Aus	LED blinkt in blau und erlischt nach 10s.

Anwendung des Zubehörs

1. **Reinigungsbürste:** Mit Borsten, um hartnäckigen Schmutz am Abwassertank und an der Saugöffnung zu entfernen. Am anderen Ende der Bürste befindet sich eine ausklappbare Klinge, um die verhedderten Haare abzuschneiden (siehe Abb. H).
2. **Reinigungskamm:** Zum Entfernen von Flecken auf der Bürstenrolle. Zum Filtern größerer Gegenstände und Haare aus dem Abwasser.
3. **Aufbewahrungs- und Reinigungsstation:** Zum Verstauen des Gerätes und zur Reinigung der Bürstenrollen mit der Selbstreinigungsfunktion.
4. **Aufbewahrungsbox:** Zur Aufbewahrung von Bürstenrolle, Reinigungsbürste sowie Reinigungskonzentrat. Sie können die Aufbewahrungsbox seitlich mit der Aufbewahrungs- und Reinigungsstation verbinden (siehe Abb. I).

Aufbewahrung

Bewahren Sie das Gerät an einem trockenen Platz auf und schützen Sie es vor großer Hitze oder direkter Sonneneinstrahlung.

Reinigung und Benutzerwartung



WARNUNG!

Stromschlaggefahr

Schalten Sie das Gerät vor der Reinigung oder Benutzerwartung aus und trennen Sie es vom Stromnetz.

Gerät und Zubehöerteile niemals unter fließendes Wasser halten und nicht in Wasser oder andere Flüssigkeiten tauchen.

- Beide Tanks direkt nach der Verwendung entleeren, um unbeabsichtigtes Auslaufen zu vermeiden.
- Alle Teile direkt nach der Anwendung von Verschmutzungen befreien.
- Vor dem Verstauen alle Teile vollständig trocknen lassen, um die Bildung von Bakterien oder unangenehmen Gerüchen zu vermeiden.
- Keine scharfen oder scheuernden Reinigungsmittel oder Reinigungspads verwenden. Sie könnten die Oberfläche beschädigen. Reinigen Sie das Gehäuse und die Zubehöerteile bei Bedarf mit einem feuchten Tuch.
- Tauschen Sie den Schwamm-Filter alle 6 Monate aus.

Frischwassertank reinigen

1. Drücken Sie den Entriegelungsknopf auf dem Hauptgerät und entnehmen Sie den Frischwassertank.
2. Öffnen Sie die Wassereinlasskappe am Wassertank und entfernen Sie evtl. noch enthaltenes Wasser.
3. Lassen Sie den Tank vollständig trocknen.

Schmutzwassertank und Filter-Einheit reinigen

1. Entnehmen Sie den Schmutzwassertank, indem Sie den Entriegelungsknopf mit dem Daumen nach unten drücken und gleichzeitig den Schmutzwassertank herausziehen (siehe Abb. J).
2. Entnehmen Sie die Filtereinheit, indem Sie sie nach oben aus dem Tank ziehen (siehe Abb. K).
3. Entfernen Sie das Schmutzwasser aus dem Tank.
4. Sollte sich hartnäckiger Schmutz an der Innenwand des Tanks befinden, reinigen Sie den Tank mit der Reinigungs-

- bürste oder einem Tuch (siehe Abb. L).
5. Entnehmen Sie den Filter und öffnen Sie die Abdeckung auf der Unterseite. Entnehmen Sie den Schwamm-Filter (siehe Abb. M).
 6. Reinigen Sie Schmutzwassertank, Filter-Einheit, Mesh-Filter und Schwamm-Filter gründlich mit klarem Wasser.
 7. Prüfen Sie, ob der untere Teil der Filtereinheit sich leicht verschieben lässt. Falls nicht, reinigen Sie die Einheit erneut.
 8. Lassen Sie alle Teile nach der Reinigung vollständig trocknen, setzen Sie den Filter wieder in die Filtereinheit und befestigen Sie dem Schmutzwassertank wieder am Hauptgerät.

Reinigungsfuß reinigen (siehe Abb. N)

1. Drücken Sie die Entriegelung und nehmen Sie die Bürstenrollen-Abdeckung ab.
2. Bürstenrolle links greifen und nach oben entnehmen.
3. Evtl. Haare, Fäden o.ä. von der Rolle entfernen.
4. Verschmutzungen am Ansaugkanal entfernen Sie mit einem feuchten Tuch. Halten sie den Reinigungsfuß nicht unter fließendes Wasser, um die elektrischen Verbindungen nicht zu beschädigen.
5. Reinigen Sie die Bürstenrolle und die Abdeckung unter fließendem Wasser.
6. Lassen Sie alle Teile vollständig trocknen.
7. Setzen Sie die Bürstenrolle wieder ein.
8. Setzen Sie die Bürstenrollen-Abdeckung auf und rasten sie ein.

Fehlerbehebung

Nur für Elektrogeräte



WARNUNG!

Vor Behebung einer Störung das Gerät ausschalten und den Netzstecker ziehen! Sonst kann es zu Verletzungen oder Stromschlägen kommen.

Problem	Mögliche Ursache	Lösung
Gerät funktioniert nicht	Akku ist leer	Laden Sie den Akku auf
	Bürstenrolle ist blockiert	Reinigen Sie die Bürstenrolle und entfernen Sie ggf. Rückstände wie Haare und Fasern
	Schmutzwassertank ist voll	Entleeren Sie den Schmutzwassertank
	Saugöffnung ist blockiert	Reinigen Sie die Saugöffnung
	Wassertanks, Bürstenrollen, oder Bürstenrolle-Abdeckung nicht korrekt / vollständig eingesetzt	Prüfen Sie den korrekten Sitz aller Teile und entfernen Sie ggf. Blockaden / Verschmutzungen
	Gerät befindet sich in aufrechter Position	Bodenbürste mit dem Fuß halten und Gerät am Griff in diagonale Position bewegen An-/Ausschalter erneut drücken
Akku lässt sich nicht laden	Gerät ist nicht korrekt mit einer Steckdose verbunden	Verbinden Sie das Netzteil korrekt mit einer funktionsfähigen Steckdose

Saugleistung lässt nach	Saugöffnung ist verstopft	Reinigen Sie die Saugöffnung und prüfen Sie das Saugrohr auf evtl. Verschmutzungen.
	Filter sind blockiert	Reinigen Sie den Schwamm-Filter, Mesh-Filter sowie die Filter-Einheit
	Schmutzwassertank ist verunreinigt	Reinigen Sie den Schmutzwassertank
	Bürstenrolle ist blockiert	Reinigen Sie die Bürstenrollen und entfernen Sie ggf. Rückstände wie Haare und Fasern
Geräusche von der Saugöffnung	Saugöffnung ist blockiert	Reinigen Sie die Saugöffnung und entfernen Sie die Rückstände
Geräusche von der Wasserpumpe	Frischwassertank ist nicht korrekt eingesetzt	Prüfen Sie den korrekten Sitz des Frischwassertanks
	Wassermangel im Frischwassertank	Prüfen Sie den Frischwassertank und ggf. Wasser einfüllen
Bodenbürste wird nicht befeuchtet	Das Gerät befindet sich in Trocken-Modus	Drücken Sie die MODE-Taste bei Bedarf, um Modus zu wechseln
	Wassermangel im Frischwassertank	Frischwassertank prüfen und ggf. Wasser einfüllen
	Frischwassertank ist nicht korrekt eingesetzt	Korrekten Sitz des Frischwassertanks prüfen
Wasser tritt aus dem Luftauslass aus (unterhalb des Schmutzwassertanks)	Filter-Einheit ist blockiert	Filter-Einheit reinigen und ggf. Blockaden entfernen
	Schwamm-Filter wurde nicht getrocknet	Schwamm-Filter vor dem Wiedereinsetzen vollständig trocknen lassen
	Wasser befindet sich im Gehäuse unterhalb des Tanks	Wenn der Schmutzwassertank entnommen wird, die Aussparung im Gehäuse mit einem Tuch trocknen
Wasserleckage von der Bodenbürste	Schmutzwassertank oder Filter sind nicht korrekt oder vollständig eingesetzt	Korrekten Sitz des Schmutzwassertanks sowie der Filter prüfen



ACHTUNG!

Sollte sich die Störung nicht beseitigen lassen, kontaktieren Sie bitte unseren Kundenservice.
Öffnen Sie niemals das Gerät!

Entsorgung

Verpackung

Das Verpackungsmaterial ist wiederverwertbar. Entsorgen Sie die Verpackung umweltgerecht und führen Sie sie der Wertstoffsammlung zu.

Elektrogeräte



Das Symbol der durchgestrichenen Mülltonne zeigt an, dass dieses Produkt nicht zusammen mit dem normalen Hausmüll entsorgt werden darf. Entsorgen Sie elektrische und elektronische Geräte bitte über Ihr örtliches Rücknahmesystem.

Weitere Informationen zu Entsorgung und Recycling dieses Gerätes erhalten Sie bei den kommunalen Entsorgungsbetrieben, dem Geschäft in dem Sie das Produkt gekauft haben oder beim Hersteller.



Akkus und Batterien sind vor der Entsorgung des Gerätes zu entnehmen und getrennt vom Gerät zu entsorgen. Im Sinne des Umweltschutzes dürfen Batterien und Akkus, egal ob Sie Schadstoffe* enthalten oder nicht, nicht über den normalen Hausmüll entsorgt werden, sondern müssen an entsprechenden Sammelstellen abgegeben werden. Bitte informieren Sie sich über die örtlichen Bestimmungen zur gesonderten Entsorgung von Akkus und Batterien. Auch entladene Akkus enthalten noch Restenergie. Decken Sie daher vor dem Entsorgen die Pole mit Isolierband ab, um einen Kurzschluss zu vermeiden, der wiederum einen Brand oder eine Explosion auslösen könnte.

*gekennzeichnet mit: Cd = Cadmium, Hg = Quecksilber, Pb = Blei

Technische Daten

Modell	WD7
Größe (H x B x T)	Ca. 120 x 28 x 24,5 cm
Leistung (ohne Zubehör)	180 W
Akku	22,2 V, Li-ion
Akkukapazität	2500 mAh
Akkuladedauer	ca. 5 h
Kapazität des Frischwassertanks	0,6 l
Kapazität des Schmutzwassertanks	0,4 l
Netzteil	
Modell	MC2805B-V
Eingangsspannung / -frequenz	100-240 V ~ 50/60 Hz 0,5 A Max
Ausgangsspannung / -strom / -leistung	25-29 V
Durchschnittliche Effizienz im Betrieb	84 %
Effizienz bei geringer Last (10 %)	73,1 %
Leistungsaufnahme bei Nulllast	0.1W

Genius Kundenservice

Einfach den QR-Code scannen und alle Service-Informationen auf einen Blick erhalten!
 Alternativ können Sie sich auch telefonisch an den Kundenservice wenden:
+49 (0) 6431 9 21 96 00



Content

Product components	20
General information	21
Explanation of symbols	21
Safety	21
Proper use	21
Safety and warning instructions	22
Accessories	25
Before using for the first time	26
Charging the battery	26
Filling the fresh water tank	26
Application	27
Use	27
Use of the accessories	28
Storage	29
Cleaning and user maintenance	29
Troubleshooting	30
Disposal	31
Technical details	32

BEFORE USING THIS APPLIANCE FIRST READ ALL INSTRUCTIONS AND SAFETY PRECAUTIONS IN THIS INSTRUCTIONS FOR USE.

KEEP THIS MANUAL FOR FUTURE REFERENCE.

ONLY GIVE THE APPLIANCE TO THIRD PARTIES TOGETHER WITH THE INSTRUCTIONS FOR USE.

WHEN USING ELECTRICAL APPLIANCES, THE FOLLOWING BASIC PRECAUTIONS MUST BE OBSERVED AT ALL TIMES, INCLUDING THE FOLLOWING:

This instruction manual applies to INVICTUS WD7.

The illustrations in these instructions for use are intended to schematic representation of the correct use. They may differ from the original product in detail.

These operating instructions cover all available accessories for the appliance. The content of the set that you have purchased is indicated on the packaging or a separate insert. You can also purchase additional accessories which are not included in your set.

Product components

- 1 On/off switch
- 2 Mode switch
- 3 Self-cleaning switch
- 4 Fresh water tank release button
- 5 Fresh water tank
- 6 Waste water tank
- 7 Waste water tank release button
- 8 Brush roll
- 9 Handle
- 10 Waste water tank handle
- 11 Brush cover
- 12 Charger
- 13 Cleaning comb
- 14 Cleaning brush
- 15 Storage and cleaning station
- 16 Storage box
- 17 Carpet brush roll

General information

Explanation of symbols

The following symbols and signal words are used in this manual, on the device or on the packaging.



WARNING!

Failure to observe this warning could lead to a serious or potentially lethal accident.



CAUTION!

Failure to observe this caution could lead to injury.



NOTE!

Information about potential material damage.

Safety

Proper use

- Use the appliance to clean waterproof hard floors (e.g. linoleum, PVC, stone, tiles, laminate) and waterproof short-pile carpets. The appliance is intended for home use only. It is not suitable for commercial or industrial use.
- This appliance is not suitable for the following applications:
 - Cleaning of water-sensitive floors (e.g. unsealed cork floors) – risk of damaging floor coverings
 - Vacuuming pointed, sharp or large objects (broken glass, gravel etc.)
 - Use near explosive or highly flammable substances – risk of fire and explosion
- Use the device only as described in this manual. Any other use is regarded as improper and may result in damage to property or even personal injury. The device is not a toy for children.
- The manufacturer and distributor accept no liability for damages resulting from improper or incorrect use.
- Only use the appliance with original accessories, otherwise you will damage the appliance and increase the risk of injury.

Safety and warning instructions



WARNING!

RISK OF ELECTROCUTION!

Improper electrical installation or excessive mains voltages can result in electric shock.

- Only connect the appliance if the mains voltage of the socket corresponds to the specifications on the rating plate of the power supply unit.
- Only connect the power supply unit to an easily accessible socket so that you can quickly disconnect it from the mains in the event of a fault.
- Do not use the appliance if it has visible damage or if the power supply unit is defective.
- Only use the enclosed power supply unit to charge the appliance's battery.
- The mains cable of the power supply unit cannot be replaced. Discard the power supply unit if it is damaged and replace it with a power supply unit of the same type.
- Do not under any circumstances open the housing of the appliance, but leave the repair to specialists. Contact a specialist workshop for this. Liability and warranty claims are excluded in the event of repairs carried out independently, improper connection or incorrect operation.
- Never immerse the appliance in water or other liquids.
- Never touch the mains plug or the mains cable with wet hands.
- Never pull the power supply unit out of the socket by the mains cable, always hold the mains plug.
- Never use the mains cable as a carrying handle.
- Keep the appliance and the power supply unit away from open flames and hot surfaces.
- Lay the mains cable so that it does not become a tripping hazard.
- Do not bend the mains cable and do not lay it over sharp edges.
- Only use the appliance indoors.
- Do not leave the appliance unattended during operation.
- When you are not using, cleaning or servicing the appliance, always switch off the appliance and disconnect the mains plug from the socket.
- Make sure that you can always check from your station that the mains plug is still disconnected from the socket.
- Store the appliance so that it cannot fall into the water at any time.

- Do not use the appliance if it is still connected to the power supply unit or the mains.



WARNING!

DANGER FOR CHILDREN AND PEOPLE WITH LIMITED PHYSICAL, SENSORY OR MENTAL CAPACITIES (FOR EXAMPLE PARTIALLY DISABLED PEOPLE, OLDER PEOPLE WITH LIMITED PHYSICAL AND MENTAL CAPACITIES) OR THOSE LACKING IN EXPERIENCE AND KNOWLEDGE (E.G. OLDER CHILDREN).

- The appliance can be used by children aged from 8 years and above and people with reduced physical, sensory or mental capabilities or lack of experience and knowledge if they have been given supervision or instruction concerning use of the appliance in a safe way and understand the hazards involved. Children must not play with the appliance. Cleaning and user maintenance must not be carried out by children without supervision.
- Keep children younger than 8 years away from the appliance and the power supply unit.
- Do not let children play with the packaging film. Children can get caught in it while playing and suffocate.
- Ensure that under no circumstances do children insert any objects into the appliance.



WARNING!

RISK OF EXPLOSION AND CHEMICAL BURNS!

There is a risk of explosion if batteries and rechargeable batteries are handled improperly. Contact with leaking battery acid can cause burns.

- The appliance contains a Li-Ion battery that is permanently installed in the appliance.
- Do not heat the battery and never throw it into an open fire. Do not destroy, open, immerse in liquids or short-circuit the battery.
- Do not expose the battery to direct sunlight, strong temperature fluctuations or temperatures above 60°C.
- Avoid contact of battery acid with skin, eyes and mucous membranes. In case of contact with the acid, rinse the affected areas immediately with plenty of clean water and consult a doctor if necessary.
- Only use the enclosed power supply unit to charge this appliance.

**CAUTION!****RISK OF INJURY!**

Failure to use the device correctly can result in injury to you or others.

- Fill the fresh water tank with cold or lukewarm water up to max. 60°C. Do not use hotter water or boiling water – risk of scalding!
- Do not point the appliance at people or animals.
- Keep hair and loose clothing away from moving parts and the openings of the appliance. Otherwise, they can be pulled in and cause injuries.
- Do not use the appliance on surfaces covered with cement or other extremely fine-pored substances or substances that are toxic by inhalation.
- Do not run over cables, wires, etc. with the electric brushes; these could get caught in the rotating brush roll and be damaged as a result.

**NOTE!****RISK OF DAMAGE!**

Improper handling may cause damage to the appliance.

- Only use the appliance when the two water tanks and all filters are correctly inserted.
- Do not cover the ventilation openings of the appliance during operation.
- Keep the appliance and the power supply unit away from hot surfaces. Never expose the appliance to high temperature (heating etc.) or weather conditions (rain etc.).
- Do not insert any objects into openings of the appliance. Do not use the appliance if any opening is blocked. Remove blockages caused by dust, lint, hair, etc. as these can reduce the suction power.
- Do not use the appliance if the plastic parts are cracked or deformed. Replace damaged components only with suitable original spare parts.

Accessories

Accessories	Use
Hard floor brush roll	For cleaning hard floors.
Carpet brush roll	For cleaning short pile carpets.
Storage and cleaning unit	For storage and self-cleaning of the appliance.
Storage box	For storing the accessories.
Cleaning brush	For cleaning the waste water tank and removing hair from the brush roll.
Cleaning comb	For cleaning and smartening up the brush roll.

Before using for the first time



NOTE!

DANGER OF DAMAGE!

If you open the packaging carelessly with a sharp knife or other pointed objects, the appliance may be damaged.

- Open very carefully.
 1. Remove the appliance from the packaging.
 2. Remove the packaging material and any labels on the product that are used for protection during transportation or advertising.
 3. Check that the delivery is complete.
 4. Check whether there is any apparent damage to the appliance or its accessories. If this is the case, do not use the appliance. Contact the service address given in the Customer Service section.
 5. Fully charge the battery before using it for the first time.

Assemble / disassemble the appliance:

- Insert the handle with rod into the corresponding opening at the top of the main appliance until it audibly clicks into place.
- To remove the handle, insert a needle or other tool into the small hole on the back of the shaft and simultaneously pull the handle out in a vertical direction (see Fig. A).

Charging the battery

1. Place the machine upright, e.g. in the storage and cleaning unit. Make sure the appliance is switched off before charging.
 2. Insert the mains plug into the charging socket on the back of the appliance (see Fig. B).
 3. Connect the main supply unit to a functioning socket.
- It takes about 5 hours to fully charge the appliance.
 - During charging, the LED indicator on the On/Off switch lights up blue.
 - When the battery is fully charged, the LED indicator goes out.

Filling the fresh water tank

1. Remove the fresh water tank (upper tank) by pressing the release button on the main appliance above the tank (see Fig. C).
 2. Open the water inlet cap on the water tank and fill the tank with cold or lukewarm water up to max. 60°C (see Fig. D).
 3. Close the cap on the water inlet (see Fig. E).
 4. Replace the water tank until you hear it click into place (see Fig. F).
- **TIP:** If necessary, a few drops of INVICTUS Floor Cleaner Concentrate or INVICTUS Carpet Cleaner Concentrate can be added to the fresh water.

Application



WARNING!

DANGER OF FIRE!

If you vacuum glowing ashes, burning cigarettes or similar with the vacuum cleaner, the filters may catch fire.

- Do not vacuum any glowing or smouldering materials or objects.




NOTE!

DANGER OF DAMAGE!

Improper handling of the appliance may cause damage.

- Make sure that all parts are correctly inserted and undamaged before switching on the appliance.
- Do not vacuum sharp-edged particles.
- Do not cover the ventilation openings during operation.
- Check the floor for water resistance in an inconspicuous place before using the appliance. Do not clean water-sensitive floors (e.g. unsealed cork floors), as they could be damaged by water penetration.

Use

1. Step sideways on the floor brush with your foot and pull the handle towards you to release the anchorage (see Fig. G).
 2. Press the On / Off switch  to start the appliance.
 3. The appliance starts automatically in standard mode. You can select other modes by pressing the MODE button:
 - a. Press 1 x – BOOST
 - b. Press 2 x – Dry
 4. Press the MODE button again to switch back to normal power.
 5. If you place the running appliance in an upright position while engaging the catch on the floor brush, the appliance switches to standby mode and switches off automatically after 3 minutes. During standby mode, the LEDs of the On/Off switch and the mode switch light up. In standby mode, the appliance restarts as soon as it is brought into a diagonal position.
- **TIP:** There is a delay of 3 seconds when the appliance is switched off. Please do not repeat the process.

Modes and application scenarios

Modes	Suction power	Water release	Applications
Standard	Normal	Normal	Cleaning of lightly soiled floors
Boost	Strong	Enhanced	Cleaning of soiled floors
Dry	Strong	Switched off	Cleaning dry dirt or residual water on the floor

Self cleaning

1. After use, place the appliance on the storage and cleaning unit.
2. To start the self-cleaning function, press and hold the self-cleaning button for about 3 seconds.
3. The self-cleaning process takes 60 seconds and requires some water (approx. 200 ml) in the fresh water tank.
4. After self-cleaning, please clean the wastewater tank and dry the pick-up and cleaning station.
5. To stop the self-cleaning function prematurely, press the self-cleaning button or the ON/OFF button.

LED indicator

Status	On/Off switch LED	LED mode button	LED self-cleaning button
Standard mode	Lights up and shows battery level	Lights up in blue	Off
Boost mode	Lights up and shows battery level	Flashes blue	Off
Drying mode	Lights up and shows battery level	Off	Off
Self cleaning	Off	Off	Lights up blue
Charging	Lights up blue	Off	Off
Fully charged	Off	Off	Off
Battery level	Battery level > 10% LED lights up blue	Off	Off
	Battery level < 10% LED lights up purple		
Irreparable error	LED flashes red and goes out after 10s	Off	Off
Problem	Off	Off	LED flashes blue and goes out after 10s.

Use of the accessories

1. **Cleaning brush:** With bristles to remove stubborn dirt from the waste water tank and the suction opening. At the other end of the brush is a fold-out blade to cut away tangled hair (see Fig. H).

- 2. Cleaning comb:** For removing stains on the brush roll. For filtering larger objects and hair from the wastewater.
- 3. Storage and cleaning unit:** For storing the appliance and cleaning the brush rolls with the self-cleaning function.
- 4. Storage box:** For storing the brush roll, cleaning brush and cleaning concentrate. You can connect the storage box to the side of the storage and cleaning unit (see Fig. I).

Storage

Store the appliance in a dry place and protect it from excessive heat or direct sunlight.

Cleaning and user maintenance



WARNING!

Risk of electric shock

Switch the appliance off and disconnect it from the mains before cleaning or user maintenance.

Never hold the appliance or accessories under running water or immerse them in water or other liquids.

- Empty both tanks immediately after use to avoid accidental leakage.
- Clean all parts from dirt directly after use
- Allow all parts to dry completely before stowing to avoid the formation of bacteria or unpleasant odours.
- Do not use harsh or abrasive cleaning agents or cleaning pads. They could damage the surface. Clean the housing and accessories with a damp cloth if necessary.
- Replace the sponge filter every 6 months.

Cleaning the fresh water tank

1. Press the release button on the main appliance and remove the fresh water tank.
2. Open the water inlet cap on the water tank and remove any water still contained.
3. Allow the tank to dry completely.

Clean the waste water tank and filter unit

1. Remove the waste water tank by pressing the release button down with your thumb and pulling out the waste water tank at the same time (see Fig. J).
2. Remove the filter unit by pulling it upwards out of the tank (see Fig. K).
3. Remove the waste water from the tank.
4. If there is stubborn dirt on the inside wall of the tank, clean the tank with the cleaning brush or a cloth (see Fig. L).
5. Remove the filter and open the cover on the underside. Remove the sponge filter (see Fig. M).
6. Clean the waste water tank, filter unit, mesh filter and sponge filter thoroughly with clean water.
7. Check that the lower part of the filter unit can be moved easily. If not, clean the unit again.
8. After cleaning, allow all parts to dry completely, put the filter back in the filter unit and reattach the waste water tank to the main unit.

Clean cleaning foot (see Fig. N)

1. Press the release and remove the brush roll cover.
2. Grasp the brush roll on the left and remove it upwards.
3. Remove any hairs, threads or similar from the roll.
4. Remove dirt from the intake duct with a damp cloth. Do not hold the cleaning foot under running water to avoid damaging the electrical connections.
5. Clean the brush roll and the cover under running water.
6. Allow all parts to dry fully.
7. Put back the brush roll.
8. Put on the brush roll cover and snap it into place.

Troubleshooting

Only for electrical appliances



WARNING!

Switch off the appliance and disconnect the mains plug before addressing any faults! Failure to do so may result in injury or electric shock.

Problem	Possible causes	Solution
Appliance isn't working	Battery is empty	Charge the battery
	Brush roller is blocked	Clean the brush roller and remove debris such as hair and fibres if necessary
	Waste water tank is full	Empty the waste water tank
	Suction opening is blocked	Clean the suction opening
	Water tanks, brush roll, or brush roll cover not correctly / completely inserted	Check the correct fit of all parts and remove blockages / dirt if necessary
	Appliance is in the upright position	Hold the floor brush with your foot and move the appliance by the handle to a diagonal position Press the On/Off switch again
Battery will not charge	Appliance is not correctly connected to a power socket	Connect the mains supply unit correctly to a functioning power socket
Suction power decreases	Suction opening is blocked	Clean the suction opening and check the suction tube for any dirt
	Filters are blocked	Clean the sponge filter, mesh filter and filter unit
	Waste water tank is contaminated	Clean the waste water tank
	Brush roller is blocked	Clean the brush roller and remove debris such as hair and fibres if necessary
Noise from the suction opening	Suction opening is blocked	Clean the suction opening and remove the residues

Noise from the water pump	Fresh water tank is not inserted correctly	Check the correct fit of the fresh water tank
	Lack of water in the fresh water tank	Check the fresh water tank and fill with water if necessary
Floor brush is not moistened	The appliance is in drying mode	Press the mode button as needed to change mode
	Lack of water in the fresh water tank	Check the fresh water tank and fill with water if necessary.
	Fresh water tank is not inserted correctly	Check the correct fit of the fresh water tank
Water leaks from the air outlet (below the waste water tank)	Filter unit is blocked	Clean the filter unit and remove blockages if necessary
	Sponge filter has not been dried	Allow sponge filter to dry completely before reinsertion
	Water is in the housing below the tank	When the waste water tank is removed, dry the recess in the housing with a cloth
Water leakage from the floor brush	Waste water tank or filter are not inserted correctly or completely	Check that the waste water tank and the filters are correctly fitted



NOTE!

If the fault cannot be rectified, please contact our customer service.
Never open up the appliance!

Disposal

(Applicable in the European Union and other European states with systems for the separate collection of waste and recyclables).

Packaging

The packaging material can be recycled. Dispose of the packaging in an environmentally friendly way for recycling.

Electrical appliances



The symbol with the crossed out dustbin means that this product cannot be disposed of in the household waste. Electrical waste should be taken to a local acceptance point.

You can obtain further information about the disposal and recycling of this appliance from your municipal utility company, the retailer where you purchased it or the manufacturer.



Before disposing of the appliance remove the batteries because they have to be disposed of separately. To protect the environment, batteries and rechargeable batteries must not be disposed of alongside normal household waste, regardless of whether they contain harmful substances* or not, and should instead be taken to the relevant collection point. Contact your local authority to find out where you can dispose of batteries in your area.

Even empty batteries have a residual charge. Before you dispose of them, cover the poles with insulating tape to prevent them short circuiting, which could cause fire or an explosion.

*marked with: Cd = Cadmium, Hg = Mercury, Pb = Lead

Technical details

Model	WD7
Size (H x W x D)	Approx. 120 x 28 x 24,5 cm
Performance (without accessories)	180 W
Battery	22,2 V, Li-ion
Battery capacity	2500 mAh
Battery duration	ca. 5 hours
Fresh water tank capacity	0,6 l
Waste water tank capacity	0,4 l
MAINS ADAPTOR	
Model	MC2805B-V
Input voltage / AC frequency	100-240 V ~ 50/60 Hz 0,5 A Max
Output voltage / current / power	25-29 V
Average active efficiency	84 %
Efficiency at low load (10 %)	73,1 %
No-load power consumption	0.1W

Customer service

If you have any questions about the device or spare parts/accessories, please contact your local retailer.

Table des matières

Composants du produit	33
Généralités	34
Explication des symboles	34
Sécurité	34
Utilisation conforme	34
Consignes de sécurité	35
Accessoires	38
Avant la première utilisation	39
Chargement de la batterie	39
Remplir le réservoir d'eau propre	39
Application	40
Utilisation	40
Utilisation des accessoires	42
Rangement	42
Nettoyage et entretien par l'utilisateur	42
Dépannage	43
Élimination	45
Données techniques	46

AVANT D'UTILISER CET APPAREIL, LISEZ D'ABORD TOUTES LES INSTRUCTIONS ET LES CONSIGNES DE SÉCURITÉ CONTENUES DANS CE MODE D'EMPLOI.

CONSERVEZ CE MODE D'EMPLOI POUR POUVOIR VOUS Y RÉFÉRER ULTÉRIEUREMENT. NE DONNEZ PAS L'APPAREIL À UN TIERS SANS LE MANUEL D'UTILISATION.

LORS DE L'UTILISATION D'APPAREILS ÉLECTRIQUES, DES PRÉCAUTIONS DE BASE DOIVENT TOUJOURS ÊTRE PRISES, Y COMPRIS LES SUIVANTES :

Ce mode d'emploi est valable pour INVICTUS WD7.

Les illustrations de ce mode d'emploi sont destinées à montrer schématiquement l'utilisation correcte. Elles peuvent différer en détail du produit original.

Composants du produit

- 1 Bouton marche/arrêt
- 2 Bouton mode
- 3 Bouton autonettoyage
- 4 Bouton de déverrouillage du réservoir d'eau propre
- 5 Réservoir d'eau propre
- 6 Réservoir d'eau sale
- 7 Bouton de déverrouillage du réservoir d'eau sale
- 8 Rouleau-brosse
- 9 Poignée
- 10 Poignée du réservoir d'eau sale
- 11 Cache-brosse
- 12 Chargeur
- 13 Peigne de nettoyage
- 14 Brosse de nettoyage
- 15 Station de rangement et de nettoyage
- 16 Boîte de rangement
- 17 Le rouleau-brosse pour tapis et moquettes

Cette notice d'utilisation tient compte de tous les accessoires disponibles pour cet appareil.

Vous trouverez le contenu du kit que vous venez d'acheter sur l'emballage ou dans la notice jointe à la livraison. Vous pourrez bien entendu acheter ultérieurement les accessoires non contenus dans le kit.

Généralités

Explication des symboles

Les symboles et mentions d'avertissement suivants sont employés dans ce mode d'emploi, sur l'appareil ou l'emballage.



ATTENTION !

Vous risquez d'être gravement blessé ou tué si vous ne suivez pas ces instructions.



MISE EN GARDE !

Vous risquez d'être blessé si vous ne suivez pas ces instructions.



REMARQUE !

Ce symbole vous avertit sur des dommages matériels possibles.

Sécurité

Utilisation conforme

- Utilisez l'appareil pour nettoyer les sols durs résistants à l'eau (p. ex. linoléum, PVC, pierre, carrelage, stratifié) et les tapis à poils courts résistants à l'eau. L'appareil est uniquement destiné à un usage domestique. Il ne convient pas à un usage professionnel ou industriel.
- L'appareil n'est pas adapté pour :
 - Le nettoyage des sols sensibles à l'eau, comme p. ex. les lièges non-vitrifiés – Risque de dommages des revêtements de sol
 - L'aspiration des objets pointus, coupants ou plus grands (débris de verre, cailloux, etc.)
 - Une utilisation à proximité de matières explosives ou facilement inflammables – Risque d'incendie et d'explosion
- Utilisez uniquement cet appareil comme décrit dans ce mode d'emploi. Toute autre utilisation est considérée comme non conforme et peut provoquer des dommages matériels ou même corporels. Cet appareil n'est pas un jouet.
- Le fabricant ou le revendeur n'assume aucune responsabilité pour les dommages résultant d'une utilisation non conforme ou incorrecte.
- N'utilisez l'appareil qu'avec des accessoires d'origine ; dans le cas contraire, vous endommageriez l'appareil et augmenteriez le risque de blessures.

Consignes de sécurité



ATTENTION !

RISQUE D'ÉLECTROCUTION !

Une installation électrique défectueuse ou une surtension peuvent entraîner des chocs électriques.

- Ne branchez l'appareil que si la tension du réseau de la prise correspond à celle indiquée sur la plaque signalétique du bloc d'alimentation.
- Ne branchez le bloc d'alimentation que sur une prise de courant facilement accessible, afin de pouvoir le débrancher rapidement en cas d'incident.
- N'utilisez pas l'appareil s'il présente des dommages visibles ou si le bloc d'alimentation est défectueux.
- Utilisez exclusivement le bloc d'alimentation fourni pour charger la batterie de l'appareil.
- Le cordon d'alimentation de l'adaptateur secteur ne peut pas être remplacé. Jetez le bloc d'alimentation s'il est endommagé et remplacez-le par un bloc d'alimentation du même type.
- N'ouvrez en aucun cas le boîtier de l'appareil, confiez la réparation à des spécialistes. Vous pouvez vous rendre à un atelier. Toute réclamation en responsabilité ou en garantie sera exclue en cas de réparations effectuées par soi-même, de raccordement incorrect ou de mauvaise utilisation.
- Ne jamais immerger l'appareil dans l'eau ou dans d'autres liquides.
- Ne touchez jamais la fiche et le câble d'alimentation avec des mains humides.
- Ne débranchez jamais le bloc d'alimentation par le cordon d'alimentation, mais saisissez toujours la fiche d'alimentation.
- N'utilisez jamais le cordon d'alimentation comme poignée de transport.
- Tenez l'appareil et le bloc d'alimentation à l'écart des flammes nues et des surfaces chaudes.
- Placez le cordon d'alimentation de manière à ne pas provoquer de trébuchements.
- Ne pliez pas le cordon d'alimentation, et ne le mettez pas sur des bords tranchants.
- N'utilisez l'appareil qu'à l'intérieur.
- Ne laissez pas l'appareil sans surveillance pendant son fonctionnement.
- Lorsque vous n'utilisez pas l'appareil, que vous le nettoyez ou que vous en assurez l'entretien, mettez toujours l'appareil hors tension et débranchez la fiche de la prise de courant.

- Veillez à ce que vous puissiez contrôler à tout moment, depuis votre place, que la fiche d'alimentation est toujours débranchée de la prise de courant.
- Rangez l'appareil de manière qu'il ne puisse à aucun moment tomber dans l'eau.
- Ne pas utiliser l'appareil lorsqu'il est encore raccordé au bloc d'alimentation ou au réseau électrique.



ATTENTION !

DANGERS POUR LES ENFANTS ET LES PERSONNES AYANT DES CAPACITÉS PHYSIQUES, SENSORIELLES OU MENTALES RÉDUITES (PAR EX. LES PERSONNES AVEC UN HANDICAP PARTIEL, LES PERSONNES ÂGÉES AUX CAPACITÉS PHYSIQUES ET MENTALES RÉDUITES) OU AYANT UN MANQUE D'EXPÉRIENCE ET DE CONNAISSANCES (PAR EX. LES ENFANTS D'UN CERTAIN ÂGE).

- L'appareil peut être utilisé par des enfants à partir de l'âge de 8 ans et par des personnes dont les capacités physiques, sensorielles ou mentales sont réduites ou qui manquent d'expérience et de connaissances, à condition qu'ils soient surveillés ou qu'ils aient reçu des instructions concernant l'utilisation sûre de l'appareil et qu'ils comprennent les risques qui en découlent. Les enfants ne doivent pas jouer avec l'appareil. Le nettoyage et l'entretien par l'utilisateur ne doivent pas être effectués par des enfants sans surveillance.
- Tenez les enfants de moins de 8 ans éloignés de l'appareil et du bloc d'alimentation.
- Ne laissez pas les enfants jouer avec le film d'emballage. Les enfants peuvent se prendre dedans en jouant et s'étouffer.
- Veillez à ce que les enfants n'insèrent pas d'objets dans l'appareil.



ATTENTION !

RISQUE D'EXPLOSION ET DE BRÛLURE !

Il existe un risque d'explosion si les piles et les accumulateurs ne sont pas manipulés correctement. En cas de contact avec de l'acide de batterie qui s'est écoulé, vous risquez des brûlures chimiques.

- L'appareil contient une batterie Li-Ion qui est installée de manière fixe dans l'appareil.
- Ne chauffez pas la batterie et ne la jetez jamais dans un feu ouvert. Ne détruisez pas la batterie, ne l'ouvrez pas, ne la plongez pas dans un liquide et ne la court-cir-

cuitez pas.

- N'exposez pas la batterie aux rayons directs du soleil, à de fortes variations de température ainsi qu'à des températures supérieures à 60°C.
- Évitez tout contact de l'acide de la batterie avec la peau, les yeux et les muqueuses. En cas de contact avec l'acide, rincez immédiatement et abondamment les zones concernées à l'eau claire et consultez un médecin si nécessaire.
- Utilisez le bloc d'alimentation fourni uniquement pour charger cet appareil.



MISE EN GARDE !

RISQUE DE BLESSURE!

Une mauvaise manipulation de l'appareil peut causer des blessures à vous-même ou à d'autres personnes.

- Remplissez le réservoir d'eau propre avec de l'eau froide ou tiède jusqu'à 60°C maximum. N'utilisez pas d'eau plus chaude ou bouillante - risque de brûlure !
- Ne dirigez pas l'appareil vers des personnes ou des animaux.
- Tenez les cheveux et les vêtements amples à l'écart des pièces en mouvement et des ouvertures de l'appareil. Dans le cas contraire, ils pourraient être happés et provoquer des blessures.
- N'utilisez pas l'appareil sur des surfaces recouvertes de ciment ou d'autres substances à pores extrêmement fins ou toxiques en cas d'inhalation.
- Ne passez pas sur des câbles, des conduites, etc. avec les électro-brosses, ils pourraient se prendre dans le rouleau de brosses en rotation et être endommagés.



REMARQUE !

RISQUE D'ENDOMMAGEMENT !

Une manipulation non conforme peut endommager l'appareil.

- N'utilisez l'appareil que si les deux réservoirs d'eau et tous les filtres sont correctement installés.
- Ne couvrez pas les ouvertures d'aération de l'appareil pendant son fonctionnement.
- Tenez l'appareil et le bloc d'alimentation à l'écart des surfaces chaudes. N'exposez jamais l'appareil à des températures élevées (chauffage, etc.) ou aux intempéries (pluie, etc.).
- N'insérez pas d'objets dans les ouvertures de l'appareil. N'utilisez pas l'appareil si

une ouverture est bloquée. Retirez les obstructions dues à la poussière, aux peluches, aux cheveux, etc., car elles peuvent réduire la puissance d'aspiration.

- Arrêtez d'utiliser l'appareil si les éléments en plastique sont fissurés, fendus ou déformés. Remplacez les composants endommagés uniquement par des pièces de rechange d'origine adaptées.

Accessoires

Accessoires	Application
Rouleau-brosse pour sols durs	Pour le nettoyage des sols durs.
Rouleau-brosse pour tapis et moquettes	Pour le nettoyage des tapis à poils courts.
Station de rangement et de nettoyage	Pour le rangement et l'autonettoyage de l'appareil.
Boîte de rangement	Pour le rangement des accessoires.
Brosse de nettoyage	Pour nettoyer le réservoir d'eau sale et enlever les cheveux sur le rouleau de la brosse.
Peigne de nettoyage	Pour nettoyer et rafraîchir le rouleau de la brosse.

Avant la première utilisation

! REMARQUE !

RISQUE D'ENDOMMAGEMENT !

Si vous ouvrez l'emballage sans précaution avec un couteau tranchant ou d'autres objets pointus, vous risquez d'endommager l'appareil.

- Procédez avec précaution lors de l'ouverture.
- 1. Retirez l'appareil de son emballage.
- 2. Retirez le matériel d'emballage ainsi que les éventuelles étiquettes qui se trouvent sur le produit et qui servent à la protection pendant le transport ou à la publicité.
- 3. Vérifiez que la livraison est complète.
- 4. Vérifiez que l'appareil ou les accessoires ne sont pas endommagés. Si c'est le cas, n'utilisez pas l'appareil. Contactez l'adresse de service indiquée dans la section Service clientèle.
- 5. Chargez complètement la batterie avant la première utilisation.

Assembler / Démonter l'appareil :

- Insérez la poignée avec la barre dans l'ouverture correspondante en haut de l'appareil principal jusqu'à ce que vous entendiez un clic.
- Pour retirer la poignée, insérez une aiguille ou un autre outil dans le petit trou situé à l'arrière du fuselage, tout en tirant sur la poignée dans le sens vertical (voir fig. A).

Chargement de la batterie

1. Placez l'appareil en position verticale, par exemple dans la station de rangement et de nettoyage. Assurez-vous que l'appareil est éteint avant de le charger.
 2. Branchez la fiche d'alimentation dans la prise de charge à l'arrière de l'appareil (voir fig. B).
 3. Branchez le bloc d'alimentation sur une prise électrique en état de marche.
- Il faut environ 5 heures pour recharger complètement l'appareil.
 - Pendant la charge, le voyant de l'interrupteur marche/arrêt s'allume en bleu.
 - Lorsque la batterie est complètement chargée, l'indicateur LED s'éteint.

Remplir le réservoir d'eau propre

1. Retirez le réservoir d'eau propre (réservoir supérieur) en appuyant sur le bouton de déverrouillage situé sur l'unité principale, au-dessus du réservoir (voir fig. C).
 2. Ouvrez le bouchon d'entrée d'eau sur le réservoir d'eau et remplissez le réservoir d'eau froide ou tiède jusqu'à 60°C maximum (voir fig. D).
 3. Fermez le bouchon d'arrivée d'eau (voir fig. E).
 4. Remettez le réservoir d'eau en place jusqu'à ce qu'il s'enclenche de manière audible (voir fig. F).
- **ASTUCE:** Si nécessaire, vous pouvez ajouter quelques gouttes de nettoyant concentré pour sols INVICTUS ou de nettoyant concentré pour tapis INVICTUS à l'eau fraîche.

Application



ATTENTION !

RISQUE D'INCENDIE !

Si vous aspirez des cendres incandescentes, des cigarettes allumées ou autres avec l'aspirateur, les filtres peuvent prendre feu.

- N'aspirez pas de matériaux ou d'objets incandescents ou en train de brûler.




REMARQUE !

RISQUE DE DOMMAGES!

Une manipulation inappropriée de l'appareil peut entraîner des dommages.

- Assurez-vous que toutes les pièces sont correctement insérées et qu'elles ne sont pas endommagées avant de mettre l'appareil en marche.
- N'aspirez pas de particules à arêtes vives.
- Ne couvrez pas les orifices de ventilation pendant le fonctionnement.
- Avant d'utiliser l'appareil, vérifiez la résistance du sol à l'eau à un endroit peu visible. Ne nettoyez pas les sols sensibles à l'eau (p. ex. les sols en liège non vitrifiés), ils pourraient être endommagés par la pénétration d'eau.

Utilisation

1. Posez le pied sur le côté de la brosse à sol et tirez la poignée vers vous pour libérer l'ancrage (voir fig. G).
2. Appuyer sur le bouton on / off  pour démarrer l'appareil.
3. L'appareil démarre automatiquement en mode standard. Vous pouvez sélectionner d'autres modes en appuyant sur le bouton MODE :
 - a. Appuyer 1x – BOOST
 - b. Appuyer 2x – Séchage
4. En appuyant à nouveau sur la touche MODE, vous revenez à l'intensité normale.
5. Si vous placez l'appareil en marche en position verticale tout en enclenchant le dispositif de blocage sur la brosse de sol, l'appareil se met en mode veille et s'éteint automatiquement au bout de 3 minutes. Pendant le mode veille, les LED du bouton marche/arrêt et du bouton mode sont allumées. En mode veille, l'appareil redémarre dès qu'il est placé en position diagonale.
 - **ASTUCE:** l'extinction de l'appareil est retardée de 3 secondes. Ne répétez pas la procédure.

Modes et scénarios d'utilisation

Modes	Puissance d'aspiration	Débit d'eau	Applications
Standard	Normal	Normal	Nettoyage des sols légèrement sales
Boost	Fort	Augmente	Nettoyage des sols sales
Séchage	Fort	Désactivé	Nettoyage de la saleté sèche ou de l'eau résiduelle sur le sol

Autonettoyage

- Après l'utilisation, placez l'appareil sur la station de rangement et de nettoyage
- Pour démarrer la fonction d'autonettoyage, maintenez le bouton d'autonettoyage enfoncé pendant environ 3 secondes.
- Le processus d'autonettoyage dure 60 secondes et nécessite un peu d'eau (environ 200 ml) dans le réservoir d'eau fraîche.
- Après l'autonettoyage, veuillez nettoyer le réservoir d'eaux usées et sécher la station d'accueil et de nettoyage.
- Pour arrêter prématurément la fonction d'autonettoyage, appuyez sur la touche d'autonettoyage ou sur la touche ON/OFF.

Indicateur LED

Statut	LED bouton marche/arrêt	LED bouton mode	LED bouton auto-nettoyage
Mode standard	S'allume et indique l'état de la batterie	S'allume en bleu	Éteint
Mode Boost	S'allume et indique l'état de la batterie	Clignote bleu	Éteint
Mode séchage	S'allume et indique l'état de la batterie	Éteint	Éteint
Autonettoyage	Éteint	Éteint	S'allume en bleu
Chargement	S'allume en bleu	Éteint	Éteint
Entièrement chargé	Éteint	Éteint	Éteint
Niveau de la batterie	Niveau de la batterie > 10% LED bleu allumée	Éteint	Éteint
	Niveau de batterie < 10% LED violette allumée		
Erreur irréparable	LED blinkt rot und erlischt nach 10s	Éteint	Éteint
Problème	Éteint	Éteint	La LED clignote en rouge et s'éteint après 10s.

Utilisation des accessoires

1. **Brosse de nettoyage** : Avec des poils, pour enlever la saleté tenace sur le réservoir d'eaux usées et sur l'ouverture d'aspiration. À l'autre extrémité de la brosse se trouve une lame dépliable pour couper les cheveux emmêlés (voir fig. H).
2. **Peigne de nettoyage** : Pour enlever les taches sur le rouleau de la brosse. Pour filtrer les gros objets et les cheveux des eaux usées.
3. **Station de rangement et de nettoyage** : Pour ranger l'appareil et nettoyer les rouleaux-brosses avec la fonction autonettoyante.
4. **Boîte de rangement** : Pour ranger le rouleau-brosse, la brosse de nettoyage ainsi que le concentré de nettoyage. Vous pouvez relier la boîte de rangement à la station de rangement et de nettoyage par le côté (voir fig. I).

Rangement

Rangez l'appareil dans un endroit sec, à l'abri de la chaleur ou de la lumière directe du soleil.

Nettoyage et entretien par l'utilisateur



ATTENTION !

Risque de choc électrique

Éteignez l'appareil avant le nettoyage ou l'entretien utilisateur, et mettez-le hors tension.

Ne placez jamais l'appareil et ses accessoires sous l'eau courante et ne les immergez pas dans l'eau ou dans d'autres liquides.

- Vider les deux réservoirs directement après utilisation afin d'éviter les fuites accidentelles.
- Nettoyer toutes les pièces des salissures directement après l'utilisation.
- Laisser sécher complètement toutes les pièces avant de les ranger afin d'éviter la formation de bactéries ou d'odeurs désagréables.
- N'utilisez pas de détergents ou de tampons de nettoyage abrasifs ou agressifs. Vous risquez d'endommager la surface. Si nécessaire, nettoyez le boîtier et les accessoires avec un chiffon humide.
- Remplacez le filtre en éponge tous les 6 mois.

Nettoyer le réservoir d'eau propre

1. Appuyez sur le bouton de déverrouillage de l'unité principale et retirez le réservoir d'eau propre.
2. Ouvrez le bouchon d'entrée d'eau sur le réservoir d'eau et retirez l'eau éventuellement encore contenue.
3. Laissez le réservoir sécher complètement.

Nettoyer le réservoir d'eau sale et l'unité de filtrage

1. Retirez le réservoir d'eau sale en appuyant sur le bouton de déverrouillage vers le bas avec le pouce et en tirant simultanément sur le réservoir d'eau sale (voir fig. J).
2. Retirez l'unité de filtre en la tirant vers le haut hors du réservoir (voir fig. K).
3. Retirez l'eau sale du réservoir.
4. Si des saletés tenaces se trouvent sur la paroi intérieure du réservoir, nettoyez le réservoir avec la brosse de nettoyage ou un chiffon (voir fig. L).

5. Retirez le filtre et ouvrez le couvercle sur la partie inférieure. Retirez le filtre en éponge (voir fig. M).
6. Nettoyez soigneusement à l'eau claire le réservoir d'eau sale, l'unité de filtrage, le filtre maillé et le filtre éponge.
7. Vérifiez si la partie inférieure de l'unité de filtre peut être déplacée facilement. Si ce n'est pas le cas, nettoyez à nouveau l'unité.
8. Après le nettoyage, laissez sécher complètement toutes les pièces, remplacez le filtre dans l'unité de filtrage et fixez à nouveau le réservoir d'eau sale sur l'unité principale.

Nettoyer le pied de nettoyage (voir fig. N)

1. Appuyez sur le déverrouillage et retirez le couvercle du rouleau-brosse.
2. Saisir le rouleau-brosse à gauche et le retirer par le haut.
3. Éventuellement, retirer les cheveux, les fils ou autres du rouleau.
4. Enlever les salissures sur le canal d'aspiration avec un chiffon humide. Ne pas passer le pied de nettoyage sous l'eau courante afin de ne pas endommager les connexions électriques.
5. Nettoyez le rouleau-brosse et le couvercle sous l'eau courante.
6. Laissez toutes les pièces sécher complètement.
7. Remettez le rouleau-brosse en place.
8. Placez le couvercle du rouleau-brosse et enclenchez-le.

Dépannage

Pour les appareils électriques uniquement



ATTENTION !

Avant de remédier à une panne, éteignez l'appareil et débranchez la fiche d'alimentation ! Sinon, vous risquez de vous blesser ou de vous électrocuter.

Problème	Cause possible	Solution
L'appareil ne fonctionne pas	La batterie est vide	Rechargez la batterie
	Le rouleau brosse est bloqué	Nettoyez le rouleau brosse et enlevez les débris tels que les cheveux et les fibres, le cas échéant
	Le réservoir d'eau sale est plein	Vider le réservoir d'eau sale
	L'ouverture d'aspiration est bloquée	Nettoyez les ouvertures d'aspiration
	Réservoirs d'eau, rouleau-brosse ou couvercle du rouleau-brosse mal inséré / complètement inséré	Vérifiez que toutes les pièces sont bien en place et enlevez les blocages / les saletés si nécessaire
La batterie ne se charge pas	L'appareil est en position verticale	Tenir la brosse de sol avec le pied et déplacer l'appareil en position diagonale à l'aide de la poignée. Appuyer à nouveau sur le bouton marche/arrêt
	L'appareil n'est pas correctement raccordé à une prise de courant	Branchez correctement le bloc d'alimentation sur une prise électrique en état de marche

La puissance d'aspiration diminue	L'ouverture d'aspiration est bouchée	Nettoyez l'ouverture d'aspiration et vérifiez si le tube d'aspiration est éventuellement encrassé
	Les filtres sont bloqués	Nettoyez le filtre-éponge, le filtre-maille et l'unité de filtration
	Le réservoir d'eau sale est contaminé	Nettoyez le réservoir d'eau sale
	Le rouleau brosse est bloqué	Nettoyez le rouleau brosse et enlevez les débris tels que les cheveux et les fibres, le cas échéant
Bruits provenant de l'ouverture d'aspiration	L'ouverture d'aspiration est bloquée	Nettoyez l'ouverture d'aspiration et enlevez les résidus
Bruits de la pompe à eau	Le réservoir d'eau propre n'est pas correctement inséré	Vérifier que le réservoir d'eau propre est correctement placé
	Manque d'eau dans le réservoir d'eau propre	Vérifier le réservoir d'eau propre et, le cas échéant, ajouter de l'eau
La brosse de sol n'est pas humidifiée	L'appareil est en mode de séchage	Appuyez sur le bouton mode si nécessaire pour changer de mode
	Manque d'eau dans le réservoir d'eau propre	Manque d'eau dans le réservoir d'eau propre
	Le réservoir d'eau propre n'est pas correctement inséré	Vérifier le réservoir d'eau propre et ajouter de l'eau si nécessaire
De l'eau s'échappe de la sortie d'air (en dessous du réservoir d'eau sale)	L'unité de filtration est bloquée	Nettoyer l'unité de filtration et enlever les blocages si nécessaire
	Le filtre éponge n'a pas été séché	Laisser sécher complètement le filtre éponge avant de le remettre en place
	l'eau se trouve dans le boîtier sous le réservoir	Lorsque vous retirez le réservoir d'eau sale, séchez l'encoche du boîtier avec un chiffon
Fuite d'eau de la brosse de sol	Le réservoir d'eau sale ou le filtre ne sont pas insérés correctement ou complètement	Vérifier le bon positionnement du réservoir d'eau sale et des filtres



REMARQUE !

Si vous ne parvenez pas à résoudre le problème, veuillez contacter notre service clientèle. N'ouvrez jamais l'appareil !

Élimination

(Applicable dans l'Union européenne et dans d'autres États européens dotés de systèmes de collecte séparée des déchets et matières recyclables).

Emballage

Les matériaux d'emballage sont recyclables. Éliminez l'emballage dans le respect de l'environnement et utilisez les collectes de matières recyclables.

Appareils électriques



Le symbole avec la poubelle barrée indique que ce produit ne doit pas être éliminé avec les ordures ménagères habituelles. Éliminez vos appareils électriques ou électroniques par votre système local de collecte et recyclage des déchets.

Vous trouverez d'autres informations sur l'élimination et le recyclage auprès des centres communaux de retraitement des déchets ou du magasin, où vous avez acheté ce produit, ou auprès du fabricant.



Les batteries doivent être retirées de l'appareil avant son élimination et doivent être éliminées séparément de l'appareil. Pour protéger l'environnement, les piles et batteries, qu'elles contiennent ou non des substances nocives*, ne doivent en aucun cas être éliminées avec les déchets ménagers ordinaires, mais doivent être rapportées aux points de collecte appropriés. Les batteries déchargées contiennent un reste d'énergie. Couvrez pour cette raison avant l'élimination les pôles de la batterie avec un ruban isolant pour éviter un court-circuit pouvant déclencher un incendie ou une explosion.

*repérées par : Cd = cadmium, Hg = mercure, Pb = plomb

Données techniques

Modèle	WD7
Dimensions (H x L x P)	environ 120 x 28 x 24,5 cm
Puissance (sans accessoires)	180 W
Batterie	22,2 V, Li-ion
Capacité de la batterie	2500 mAh
Autonomie de la batterie	ca. 5 heures
Capacité du réservoir d'eau propre	0,6 l
Capacité du réservoir d'eau sale	0,4 l
BLOC ALIMENTATION	
Modèle	MC2805B-V
Tension / fréquence d'entrée	100-240 V ~ 50/60 Hz 0,5 A Max
Tension / Courant / Puissance de sortie	25-29 V
Rendement moyen en mode actif	84 %
Rendement à faible charge (10 %)	73,1 %
Consommation électrique hors charge	0.1W

SERVICE APRÈS-VENTE

Si vous avez des questions sur l'appareil et les pièces de rechange / accessoires, veuillez contacter votre revendeur local.

Inhoud

Productonderdelen	47
Algemeen	48
Verklaring van de symbolen.....	48
Veiligheid	48
Beoogd gebruik	48
Veiligheidsinstructies en waarschuwingen	49
Accessoires	52
Vóór het eerste gebruik	53
Accu opladen	53
Waterreservoir schoon water vullen.....	53
Toepassing	54
Gebruik	54
Gebruik van accessoires	55
Opbergen	56
Reiniging en onderhoud door de gebruiker.....	56
Probleemoplossing	57
Verwijdering	59
Technische gegevens.....	60

LEES VÓÓR GEBRUIK VAN DIT APPARAAT EERST ALLE INSTRUCTIES EN VEILIGHEIDSVORSCHRIFTEN IN DEZE GEBRUIKSAANWIJZING.

BEWAAR DEZE GEBRUIKSAANWIJZING VOOR TOEKOMSTIG GEBRUIK. GEEF HET APPARAAT ALLEEN SAMEN MET DE GEBRUIKSAANWIJZING AAN DERDEN DOOR.

BIJ HET GEBRUIK VAN ELEKTRISCHE APPARATEN MOETEN ALTIJD DE VOLGENDE BASISVOORZORGEN IN ACHT WORDEN GENOMEN:

Deze Gebruiksaanwijzing is van toepassing op de INVICTUS WD7. De afbeeldingen in deze gebruiksaanwijzing tonen een schematische weergave van de juiste toepassing. Ze kunnen iets verschillen van het oorspronkelijke product.

Productonderdelen

- 1 Aan/uit-knop
- 2 Mode-knop
- 3 Zelfreinigingsknop
- 4 Ontgrendelknop waterreservoir schoon water
- 5 Waterreservoir schoon water
- 6 Waterreservoir vuil water
- 7 Ontgrendelknop waterreservoir vuil water
- 8 Borstelrol
- 9 Handvat
- 10 Handvat waterreservoir vuil water
- 11 Cover borstel
- 12 Oplader
- 13 Reinigingskam
- 14 Reinigingsborstel
- 15 Opberg- en reinigingsstation
- 16 Opbergbox
- 17 Tapijtborstelrol

In deze gebruiksaanwijzing staan alle verkrijgbare accessoires van het apparaat. De leveringsomvang van de door u gekochte set kunt u vinden op de verpakking of de apart bijgevoegde inlegger. De onderdelen die niet in deze set zitten kunt u natuurlijk alsnog kopen.

Algemeen

Verklaring van de symbolen

De volgende symbolen en signaalwoorden worden in deze handleiding, op het apparaat of op de verpakking gebruikt.



WAARSCHUWING!

Dit signaalsymbool-/woord geeft een gevaar aan met een gemiddeld risico, dat, wanneer dit gevaar niet wordt vermeden, kan leiden tot de dood of ernstig letsel.



VOORZICHTIG!

U kunt gewond raken als u deze instructies niet opvolgt.



OPGELET!

Waarschuwt voor mogelijke materiële schade.

Veiligheid

Beoogd gebruik

- Gebruik het apparaat voor het reinigen van waterbestendige harde vloeren (bijv. linoleum, pvc, steen, tegels, laminaat) en laagpolige tapijten. Het apparaat is slechts bedoeld voor gebruik in het huishouden. Het is niet geschikt voor commercieel of industrieel gebruik.
- Het apparaat is niet geschikt voor het:
 - Reinigen van watergevoelige vloeren, bijvoorbeeld nietverzegelde kurkvloeren – gevaar voor beschadiging van de vloerbedekkingen;
 - Opzuigen van spitse, scherpe of grotere voorwerpen (scherven, kiezelstenen etc.);
 - Gebruik in de buurt van ontplofbare of licht ontvlambare stoffen – brand- en ontploffingsgevaar;
- Gebruik het apparaat alleen zoals beschreven in de gebruiksaanwijzing. Elk ander gebruik wordt beschouwd als onjuist/oneigenlijk en kan leiden tot schade aan eigendommen en zelfs persoonlijk letsel. Het apparaat is geen speelgoed.
- De fabrikant of dealer aanvaardt geen aansprakelijkheid voor schade veroorzaakt door onjuist of oneigenlijk gebruik.
- Gebruik het apparaat alleen met originele accessoires, anders beschadigt u het apparaat en neemt het risico op letsel toe.

Veiligheidsinstructies en waarschuwingen



WAARSCHUWING!

GEVAAR VOOR ELEKTRISCHE SCHOK!

Een verkeerde elektrische installatie of een te hoge netspanning kan leiden tot elektrische schokken.

- Sluit het apparaat alleen aan als de netspanning van het stopcontact overeenkomt met de specificatie op het typeplaatje.
- Sluit het apparaat alleen aan op een gemakkelijk te bereiken stopcontact, zodat u het in geval van een storing snel kunt loskoppelen.
- Gebruik het apparaat niet als het zichtbare schade heeft of als de stroomkabel/adapter defect is.
- Gebruik alleen de meegeleverde stroomkabel/adapter om de batterij van het apparaat op te laden.
- Het snoer van de adapter kan niet vervangen worden. Verwijder de adapter als deze beschadigd is en vervang deze door een nieuwe van hetzelfde type.
- Maak de behuizing nooit open, maar laat de reparatie over aan specialisten. Neem hiervoor contact op met een gespecialiseerde reparatieservice. Bij eigenhandig uitgevoerde reparaties, incorrecte aansluiting en/of onjuiste bediening vervalt de aansprakelijkheid en garantie.
- Houd het apparaat nooit in of onder water en/of andere vloeistoffen.
- Raak de stekker en stroomkabel nooit met natte of vochtige handen aan.
- Trek de stekker nooit aan de kabel uit het stopcontact, maar pak de stekker altijd vast om deze eruit te trekken.
- Gebruik de stroomkabel nooit als handvat.
- Houd het apparaat en de stroomkabel/adapter uit de buurt van vuur en warmtebronnen.
- Plaats de stroomkabel op een manier dat er geen struikelgevaar bestaat.
- Buig de stroomkabel niet en leg deze niet over scherpe randen.
- Gebruik het apparaat alleen binnenshuis.
- Laat het apparaat tijdens het gebruik niet onbeheerd achter.
- Schakel het apparaat altijd direct uit en trek de stekker uit het stopcontact indien u het apparaat niet gebruikt, het reinigt of onderhoudt.
- Zorg ervoor dat u altijd vanaf uw locatie kunt controleren of de stekker nog uit het stopcontact is.

- Berg het apparaat zo op dat het op geen enkele wijze in contact kan komen met water (in het water kan vallen).
- Gebruik het apparaat niet als deze nog is aangesloten op de voeding / het stopcontact.

**WAARSCHUWING!**

RISICO'S VOOR KINDEREN EN PERSONEN MET VERMINDERDE FYSISCHE, SENSORISCHE OF MENTALE VAARDIGHEDEN (BIJVOORBEELD DEELS GEHANDICAPTEN, OUDERE PERSONEN MET EEN FYSISCHE EN MENTALE BEPERKING) OF DIE WEINIG ERVARING EN KENNIS HEBBEN (BIJVOORBEELD OUDERE KINDEREN).

- Het product kan gebruikt worden door kinderen vanaf 8 jaar en personen met verminderde lichamelijke, zintuiglijke of geestelijke vermogens of met gebrek aan ervaring en kennis, op voorwaarde dat zij onder toezicht staan of instructies hebben gekregen betreffende het veilig gebruik van het product en de gevaren ervan begrijpen. Kinderen mogen niet met het product spelen. Reiniging en onderhoud mogen niet door kinderen zonder toezicht worden uitgevoerd.
- Houd kinderen onder de 8 jaar uit de buurt van het apparaat en de stroomkabel/adapter.
- Laat kinderen nooit met de verpakking en plastic folie spelen. Kinderen kunnen er tijdens het spelen in verstrikt raken en stikken.
- Zorg ervoor dat kinderen geen voorwerpen in het apparaat plaatsen/steken.

**WAARSCHUWING!****EXPLOSIE- EN CORROSIEGEVAAR!**

Een onjuiste/incorrecte omgang met batterijen en accu's leidt tot explosiegevaar. Contact met lekkend batterij-/accuzuur kan chemische (bijtende) brandwonden veroorzaken.

- Het apparaat bevat een Li-Ion accu die vast in het apparaat is geïnstalleerd.
- Verhit de accu niet en gooi deze nooit in open vuur. De accu nooit beschadigen, openen, onderdompelen in vloeistoffen of kortsluiten.
- Plaats de accu niet in direct zonlicht, stel deze niet bloot aan sterke temperatuurschommelingen en temperaturen boven de 60°C.
- Vermijd contact van accuzuur met de huid, ogen en slijmvliezen. Spoel bij contact met het zuur de aangetaste plekken onmiddellijk af met veel schoon water en

raadpleeg indien nodig een arts.

- Gebruik alleen de meegeleverde stroomkabel/adapter om het apparaat op te laden.



VOORZICHTIG!

LETSELGEVAAR!

Door onjuist gebruik van het apparaat kunt u uzelf of anderen verwonden.

- Vul het reservoir voor schoon water met koud of lauw warm (max. 60°C). Gebruik geen heet of kokend water in verband met verbrandingsgevaar!
- Richt het apparaat nooit op mensen of dieren.
- Houd haar en losse kleding uit de buurt van bewegende delen en openingen van het apparaat. Anders kunnen deze naar binnen worden gezogen en verwondingen veroorzaken.
- Gebruik het apparaat niet op oppervlakken die bedekt zijn met cement of andere stoffen met extreem fijne poriën of stoffen die giftig zijn bij inademing.
- Loop niet over kabels, draden, enz. met de elektrische borstels; deze kunnen verstrikt raken in de draaiende borstels en daardoor beschadigd raken.



OPGELET!

BESCHADIGINGSGEVAAR!

Verkeerd gebruik kan schade aan het apparaat veroorzaken.

- Gebruik het apparaat alleen als de twee waterreservoirs en alle filters correct geplaatst zijn.
- Dek de ventilatieopeningen van het apparaat niet af tijdens het gebruik.
- Houd het apparaat en de stroomkabel/adapter uit de buurt van vuur en warmtebronnen. Stel het apparaat nooit bloot aan hoge temperaturen (verwarming etc.) en weersomstandigheden (regen etc.).
- Plaats geen voorwerpen in de openingen van het apparaat. Gebruik het apparaat niet als een van de openingen geblokkeerd is. Verwijder verstoppingen door stof, pluizen, haar etc. omdat deze de zuigkracht kunnen verminderen.
- Gebruik het apparaat niet als de plastic onderdelen gebarsten, gespleten of vervormd zijn. Vervang beschadigde onderdelen alleen door geschikte originele onderdelen.

Accessoires

Accessoires	Toepassing
Borstelrol voor harde vloeren	Voor het reinigen van harde vloeren.
Borstelrol voor tapijt	Voor het reinigen van laagpolig tapijt.
Opberg- en reinigungsstation	Voor het opbergen en zelfreinigen van het apparaat.
Opbergbox	Voor het opbergen van de accessoires.
Reinigingsborstel	Voor het reinigen van het waterreservoir voor vuil water en het verwijderen van haar van de borstelrol.
Reinigingskam	Voor het reinigen en opfrissen van de borstelrol.

Vóór het eerste gebruik

! OPGELET!

BESCHADIGINGSGEVAAR!

Als u de verpakking onvoorzichtig opent met een scherp mes of andere puntige voorwerpen, kan het apparaat beschadigd raken.

- Ga bij het openen voorzichtig te werk.
- 1. Haal het apparaat uit de verpakking.
- 2. Verwijder het verpakkingsmateriaal en eventuele etiketten op het apparaat die worden gebruikt voor transportbescherming of reclame.
- 3. Controleer of alle onderdelen aanwezig zijn.
- 4. Controleer of het apparaat of de afzonderlijke accessoires beschadigd zijn. Als dat het geval is, mag u het apparaat niet gebruiken. Neem contact op met via het service adres, zoals vermeld in het hoofdstuk Klantenservice.
- 5. Laad de accu voor het eerste gebruik volledig op.

Apparaat monteren/demonteren:

- Steek het handvat met stang in de opening bovenaan de hoofdeenheid tot hij hoorbaar vastklikt.
- Steek, om het handvat te verwijderen, een naald of ander puntig voorwerp in het kleine gaatje aan de achterkant van de unit en trek tegelijkertijd het handvat er in verticale richting uit (zie afbeelding A).

Accu opladen

1. Zet het apparaat rechtop, bijvoorbeeld in het opslag- en reinigungsstation. Zorg ervoor dat het apparaat is uitgeschakeld vóór het opladen.
 2. Steek de stekker in de laadgang aan de achterkant van het apparaat (zie afbeelding B).
 3. Sluit de voeding op een werkend stopcontact aan.
- Het geheel opladen van de accu/het apparaat duurt ongeveer 5 uur.
 - Tijdens het opladen is het led-lampje van de aan/uit-knop blauw.
 - Het led-lampje gaat uit als de accu volledig is opgeladen.

Waterreservoir schoon water vullen

1. Verwijder het waterreservoir voor schoon water (bovenste) door de ontgrendelknop hiervoor op het apparaat in te drukken (zie afbeelding C).
 2. Open de dop voor de watertoevoer op het waterreservoir en vul de tank met koud of lauwwarm water (max. 60°C) (zie afbeelding D).
 3. Sluit de dop voor de watertoevoer (zie afbeelding E).
 4. Plaats het waterreservoir goed terug (klik hoorbaar) (zie afbeelding F).
- **TIP:** Indien nodig kunnen een paar druppels Invictus Vloerreiniger of Tapijtreiniger Concentraat aan het schone water worden toegevoegd.

Toepassing



WAARSCHUWING!

BRANDGEVVAR!

Als u met de stofzuiger gloeiende asresten, brandende sigaretten o.i.d. opzuigt, kunnen de filters vlam vatten.

- Zuig geen gloeiende of smeulende materialen of voorwerpen op.




OPGELET!

BESCHADIGINGSGEVAAR!

Verkeerd gebruik kan schade aan het apparaat veroorzaken.

- Zorg ervoor dat alle onderdelen correct geplaatst en onbeschadigd zijn voordat u het apparaat aanzet.
- Zuig geen scherpe deeltjes op.
- Dek de ventilatieopeningen niet af tijdens het gebruik.
- Controleer de vloer op waterbestendigheid op een onopvallende plaats voordat u het apparaat gebruikt. Reinig geen watergevoelige vloeren (bijv. niet-gesalde kurkvloeren), omdat deze beschadigd kunnen raken door binnendringend water.

Gebruik

1. Stap met uw voet zijdelings op de vloerborstel en trek het handvat naar u toe om de vergrendeling te ontgrendelen (zie afbeelding G).
 2. Druk op de aan/uit-knop symbool van aan/uit-knop  invoegen om het apparaat te starten.
 3. Het apparaat start automatisch in de standaard mode. Druk op de MODE-knop om een andere mode te kiezen:
 - a. 1 x drukken – BOOST
 - b. 2 x drukken – Droog
 4. Druk nogmaals op MODE om terug te schakelen naar de mode met normale zuigkracht.
 5. Als u het werkende apparaat rechtop zet en de vergrendeling op de vloerborstel vastklikt, schakelt het apparaat over op stand-by en schakelt het zichzelf na 3 minuten automatisch uit. Tijdens stand-by branden de led-lampjes van de aan/uit- en mode-knop. Vanuit stand-by gaat het apparaat weer automatisch aan als het in een diagonale positie wordt gebracht.
- **TIP:** Het uitschakelen van het apparaat duurt ongeveer 3 seconden. Het is niet nodig om het apparaat nogmaals uit te schakelen.

Modi en toepassing

Modi	Zuigkracht	Waterafgifte	Toepassingen
Standaard	Normaal	Normaal	Reinigen van licht verontreinigde vloeren
Boost	Sterk	Hoog	Reinigen van verontreinigde vloeren
Droog	Sterk	uitgeschakeld	Reinigen van droog vuil of achtergebleven waterdruppels op de vloer

Zelfreiniging

1. Zet het apparaat na gebruik in het opslag- en reinigungsstation.
2. Houd de zelfreinigingsknop ongeveer 3 seconden ingedrukt om de zelfreinigingsfunctie te starten.
3. Het zelfreinigingsproces duurt 60 seconden en vereist schoon water (ongeveer 200 ml) uit het waterreservoir.
4. Maak na de zelfreiniging het waterreservoir voor vuil water schoon en droog het opberg- en reinigungsstation.
5. Druk de zelfreinigings- of aan/uit-knop om de zelfreiniging voortijdig te stoppen.

Led-lampje

Status	LED Aan/uit-knop	LED Mode-knop	LED Zelfreinigingsknop
Standaard-Modus	Licht op en toont status accu	Is blauw	Uit
Boost-Modus	Licht op en toont status accu	Knippert blauw	Uit
Droog-modus	Licht op en toont status accu	Uit	Uit
Zelfreiniging	Uit	Uit	Is blauw
Opladen	Is blauw	Uit	Uit
Volledig opgeladen	Uit	Uit	Uit
Accustatus	Accustatus > 10% LED is blauw	Uit	Uit
	Accustatus < 10% LED is paars		
Onherstelbare fout	LED knippert rood en gaat na 10 sec. uit	Uit	Uit
Probleem	Uit	Uit	LED knippert blauw en gaat na 10 sec. uit

Gebruik van accessoires

1. **Reinigingsborstel met borstelharen:** Om hardnekkig vuil uit het waterreservoir en de zuigopening te verwijderen. Aan het andere uiteinde van de borstel zit een uitklapbaar mesje om verstrikt haar weg te knippen (zie afbeelding H).

2. **Reinigingskam:** Voor het verwijderen van vlekken op de borstelrol. Voor het filteren van grotere voorwerpen en haar uit het vuile water.
3. **Opslag- en reinigingsstation:** Voor het opbergen van het apparaat en het reinigen van de borstelrol met de zelfreinigende functie.
4. **Opbergbox:** Voor het opbergen van de borstelrol, reinigingsborstel en -concentraat. U kunt de opbergbox aansluiten op de zijkant van het opberg- en reinigingsstation (zie afbeelding I).

Opbergen

Berg het apparaat op een droge plaats op en bescherm het tegen hoge temperaturen en direct zonlicht.

Reiniging en onderhoud door de gebruiker



WAARSCHUWING!

Gevaar voor elektrische schokken

Schakel het apparaat uit en haal de stekker uit het stopcontact voordat u het reinigt of nakijkt.

Houd het apparaat nooit onder stromend water en dompel het nooit onder in water of andere vloeistoffen.

- Leeg beide tanks onmiddellijk na gebruik om onbedoelde lekkage te voorkomen.
- Maak alle onderdelen direct na gebruik schoon
- Laat alle onderdelen volledig drogen voordat u ze opbergt om de vorming van bacteriën of onaangename geuren te voorkomen.
- Gebruik geen agressieve of schurende reinigingsmiddelen of -pads. Deze kunnen vloeren/oppervlakken beschadigen. Reinig indien nodig de behuizing en accessoires met een vochtige doek.
- Vervang het sponsfilter elke 6 maanden.

Waterreservoir schoon water reinigen

1. Verwijder het waterreservoir voor schoon water (bovenste) door de ontgrendelknop hiervoor op het apparaat in te drukken.
2. Open de dop voor de watertoevoer en leeg eventueel overgebleven water uit het waterreservoir.
3. Laat het waterreservoir volledig opdrogen.

Waterreservoir vuil water en filter reinigen

1. Verwijder het waterreservoir voor vuil water door de ontgrendelknop met de duim in te drukken en tegelijkertijd het reservoir eruit te trekken (zie afbeelding J).
2. Verwijder het filter uit het waterreservoir door deze naar boven te trekken (zie afbeelding K).
3. Leeg het vuile water uit het waterreservoir.
4. Als er hardnekkig vuil op de binnenwand van het waterreservoir zit, reinig deze dan met de reinigingsborstel of een doekje (zie afbeelding L).
5. Verwijder het filter en open het klepje aan de onderkant. Verwijder het sponsfilter (zie afbeelding M).
6. Reinig het waterreservoir, de filtereenheid, het gaas- en sponsfilter grondig met schoon water.
7. Controleer of het onderste gedeelte van de filtereenheid gemakkelijk kan worden verplaatst. Zo niet, reinig deze dan opnieuw.

- Laat na het reinigen alle onderdelen volledig drogen, plaats het filter terug in de filtereenheid en bevestig het waterreservoir voor vuil water weer aan de hoofdeenheid.

Reinig de reinigingskop (zie afbeelding N)

- Druk op de ontgrendeling en verwijder de cover van de borstelrol.
- Borstelrol links vastpakken en naar boven trekken.
- Eventueel haren, draden en dergelijke van de rol verwijderen.
- Verwijder vuil op de zuigopening met een vochtige doek. Houd de reinigingskop niet onder stromend water om beschadiging van de elektrische aansluitingen te voorkomen.
- Maak de borstelrol en cover schoon onder stromend water.
- Laat alle onderdelen volledig opdrogen.
- Plaats de borstelrol weer terug.
- Klik de cover van de borstelrol weer terug.

Probleemoplossing

Alleen voor elektrische apparaten



WAARSCHUWING!

Schakel het apparaat uit en trek de stekker uit het stopcontact voordat u een storing verhelpt! Anders kan dit leiden tot letsel of elektrische schokken.

Probleem	Mogelijke oorzaak	Oplossing
Het apparaat werkt niet	De accu is leeg	Laad de accu op
	De borstelrol is geblokkeerd	Reinig de borstelrol en verwijder eventuele vuilresten zoals haren en draden
	Waterreservoir vuil water is vol	Leeg het vuile water
	De zuigopening is geblokkeerd	Reinig de zuigopening
	Waterreservoirs, borstelrol of cover borstelrol niet correct/volledig geplaatst	Controleer of alle onderdelen correct zijn aangebracht en verwijder zo nodig verstoppingen/vuil.
	Apparaat staat rechtop	Houd de vloerborstel met uw voet vast en beweeg het apparaat aan het handvat naar een diagonale positie. Druk opnieuw op de aan/uit-knop
De accu wil niet opladen	Het apparaat is niet correct aangesloten op een stopcontact	Sluit de voeding correct op een werkend stopcontact aan.
Het zuigvermogen is slecht	De zuigopening is verstopt	Reinig de zuigopening en controleer de stang op eventueel aanwezig vuil.
	De filter zijn geblokkeerd	Reinig het sponsfilter, het gaasfilter en de filtereenheid
	Het waterreservoir voor vuil water is vuil	Reinig het waterreservoir voor vuil water
	De borstelrol is geblokkeerd	Reinig de borstelrol en verwijder eventuele vuilresten zoals haren en draden

De zuigopening maakt vreemde geluiden	De zuigopening is geblokkeerd	Reinig de zuigopening en verwijder eventueel aanwezig vuil/verstoppingen
De waterpomp maakt vreemde geluiden	Het waterreservoir voor schoon water is niet correct geplaatst	Controleer of het waterreservoir correct geplaatst is
	Niet genoeg schoon water in het waterreservoir	Controleer het waterreservoir voor schoon water en vul eventueel bij
Vloerborstel wordt niet nat	Het apparaat staat in de Droog-modus	Druk indien nodig de MODE-knop om de modus te wijzigen
	Niet genoeg schoon water in het waterreservoir	Controleer het waterreservoir voor schoon water en vul eventueel bij
	Het waterreservoir voor schoon water is niet correct geplaatst	Controleer of het waterreservoir correct geplaatst is
Er lekt water uit de luchtuitlaat (onder de vuilwatertank)	De filtereenheid is geblokkeerd	Reinig de filtereenheid en verwijder eventuele opstoppingen
	Sponsfilter was niet gedroogd	Laat het sponsfilter volledig drogen voordat het opnieuw wordt geplaatst
	Er staat water in de behuizing onder de tank	Wanneer de vuilwatertank is verwijderd, droogt u de uitsparing in de behuizing af met een doek
Er lekt water uit de vloerborstel	Het waterreservoir voor vuil water of het filter is niet goed of volledig geplaatst	Controleer of het waterreservoir en het filter correct geplaatst zijn



OPGELET!

Neem contact op met onze klantenservice als de storing niet kan worden verholpen. Open nooit het apparaat!

Verwijdering

(Toepasbaar in de Europese Unie en andere Europese landen met systemen voor gescheiden inzameling van herbruikbare afvalstoffen).

Verpakking

Het verpakkingsmateriaal is herbruikbaar. Verwijder de verpakking milieuvriendelijk en breng het verpakkingsmateriaal naar het daarvoor bestemde inzamelpunt.

Elektrische apparaten



Het symbool van de doorgestreepte vuilnisbak geeft aan dat dit product niet samen mag worden weggegooid met het gewone huishoudelijk afval. Verwijder elektrische en elektronische apparaten via uw plaatselijke terugnamesysteem.



Voor meer informatie over verwijdering en recycling van dit apparaat kunt u zich wenden tot de gemeentelijke verwijderingsbedrijven, tot de winkel waar u het product heeft gekocht of tot de fabrikant.



Accu's en batterijen moeten vóór verwijdering uit het apparaat gehaald en gescheiden van het apparaat verwijderd worden. In het belang van de milieubescherming mogen batterijen en accu's, ongeacht of ze schadelijke stoffen* bevatten, niet bij het normale huishoudelijk afval worden weggegooid, maar moeten ze bij de juiste inzamelpunten worden ingeleverd.

Voor meer informatie zie de plaatselijke voorschriften over gescheiden verwijdering van accu's en batterijen. Ook ontladen accu's bevatten nog restenergie. Plak daarom de polen af met isolatieband voordat u ze als afval verwijdert, om kortsluiting te vermijden die dan een brand of ontploffing zou kunnen veroorzaken.

*gekenmerkt met: Cd = cadmium, Hg = kwik, Pb = lood

Technische gegevens

Model	WD7
Formaat (h x b x d)	Ca. 120 x 28 x 24,5 cm
Vermogen (zonder accessoires)	180 W
Accu	22,2 V, Li-ion
Accucapaciteit	2500 mAh
Acculaadduur	ca. 5 h
Capaciteit van de schoonwatertank	0,6 l
Capaciteit vuilwatertank	0,4 l
Netadapter	
Model	MC2805B-V
Voedingsspanning / -frequentie	100-240 V ~ 50/60 Hz 0,5 A Max
Uitgangsspanning / -stroom / -vermogen	25-29 V
Gemiddelde actieve efficiëntie	84 %
Efficiëntie bij lage belasting (10 %)	73,1 %
Energieverbruik in niet-belaste toestand	0.1W

Klantenservice

Heeft u nog vragen over het apparaat of over onderdelen/hulpstukken? Neem dan contact op met uw plaatselijke retailer.

Sommario

Componenti prodotto.....	61
Informazioni generali.....	62
Spiegazione dei simboli.....	62
Avvertenze di sicurezza.....	62
Utilizzo conforme alla destinazione d'uso.....	62
Avvertenze per la sicurezza e descrizione.....	63
Accessori.....	66
Al primo utilizzo.....	67
Caricare la batteria.....	67
Riempire il serbatoio per l'acqua pulita.....	67
Uso.....	68
Utilizzo.....	68
Utilizzo degli accessori.....	70
Stoccaggio.....	70
Pulizia e manutenzione.....	70
Risoluzione dei problemi.....	71
Smaltimento.....	73
Dati tecnici.....	74
Servizio clienti.....	74

PRIMA DI UTILIZZARE QUESTO APPARECCHIO LEGGERE TUTTE LE ISTRUZIONI E LE AVVERTENZE SULLA SICUREZZA CONTENUTE NELLE PRESENTI ISTRUZIONI PER L'USO. CONSERVARE QUESTE ISTRUZIONI PER L'USO PER RIFERIMENTI FUTURI. CEDERE L'APPARECCHIO A TERZI SOLO INSIEME ALLE PRESENTI ISTRUZIONI. QUANDO SI UTILIZZANO ELETTROUTENSILI È NECESSARIO OSSERVARE SEMPRE LE PRECAUZIONI DI BASE, TRA CUI LE SEGUENTI:

Questo manuale di istruzioni si applica all'INVICTUS WD7.

Le figure contenute in queste istruzioni per l'uso sono da intendersi come una rappresentazione schematica dell'applicazione corretta. Possono differire nei dettagli dal prodotto originale.

In queste Istruzioni per l'uso si prendono in considerazione tutti gli accessori disponibili dell'apparecchio. L'entità della fornitura del set acquistato si trova nell'imballaggio o nell'inserito separato. Naturalmente è possibile acquistare parti non incluse nel set in un secondo momento.

Componenti prodotto

- 1 Interruttore di accensione/spengimento
- 2 Interruttore modalità
- 3 Interruttore autopulizia
- 4 Pulsante di sblocco del serbatoio per l'acqua pulita
- 5 Serbatoio per l'acqua pulita
- 6 Serbatoio per l'acqua sporca
- 7 Pulsante di sblocco del serbatoio per l'acqua sporca
- 8 Spazzola rotante
- 9 Maniglia
- 10 Manico del serbatoio per l'acqua sporca
- 11 Coprispazzola
- 12 Dispositivo di ricarica
- 13 Pettine per la pulizia
- 14 Spazzola per la pulizia
- 15 Stazione per il deposito e la pulizia
- 16 Contenitore
- 17 Spazzola a rullo per tappeti

Informazioni generali

Spiegazione dei simboli

Nelle presenti Istruzioni per l'uso, sull'apparecchio o sulla confezione vengono utilizzati i seguenti simboli e parole di segnalazione.



AVVERTIMENTO!

Rischio di ferite gravi o rischio mortale, se non si osservano le presenti Istruzioni.



CAUTELA!

Rischio di ferimento, se non si osservano le presenti Istruzioni.



ATTENZIONE!

Possibili danni alle cose.

Avvertenze di sicurezza

Utilizzo conforme alla destinazione d'uso

- Utilizzare l'apparecchio per la pulizia di pavimenti duri impermeabili (ad es. linoleum, PVC, pietra, piastrelle, laminato) e tappeti impermeabili a pelo corto. L'apparecchio è previsto esclusivamente per l'uso domestico. Non è adatto all'utilizzo commerciale o industriale.
- L'apparecchio non si adatta per:
 - Pulire di pavimenti non resistenti all'acqua, come per esempio quelli in sughero non sigillato – pericolo di danneggiamento del pavimento
 - Aspirare oggetti appuntiti, affilati o grossi (cocci, ghiaia, ecc.)
 - Essere usato nei pressi di materiali esplosivi e/o facilmente infiammabili – pericolo di incendio e di esplosione
- Utilizzare il dispositivo solo come descritto nel presente manuale utente. Qualsiasi altro uso è considerato improprio e può causare danni a cose o anche a persone. L'apparecchio non è un giocattolo per bambini.
- Il produttore o il rivenditore non si assume alcuna responsabilità per i danni causati da un uso improprio o non corretto.
- Utilizzare il dispositivo solo con accessori originali, in caso contrario il dispositivo verrà danneggiato e si aumenterà il rischio di lesioni.

Avvertenze per la sicurezza e descrizione



AVVERTIMENTO!

PERICOLO DI SCOSSE ELETTRICHE!

Un'installazione elettrica difettosa o una tensione di rete eccessiva possono causare scosse elettriche.

- Collegare il dispositivo solo se la tensione di rete della presa corrisponde ai dati sulla targhetta identificativa dell'alimentatore.
- Collegare l'alimentatore solo a una presa facilmente accessibile, in modo da poterlo scollegare rapidamente dall'alimentazione in caso di guasto.
- Non utilizzare il dispositivo se mostra danni visibili o se l'alimentatore è difettoso.
- Per caricare la batteria del dispositivo, utilizzare esclusivamente l'alimentatore fornito in dotazione.
- Il cavo di rete dell'alimentatore non può essere sostituito. Se l'alimentatore è danneggiato, eliminarlo e sostituirlo con un alimentatore dello stesso tipo.
- Non aprire in nessun caso l'alloggiamento del dispositivo, le riparazioni devono essere effettuate solo da specialisti. Contattare un riparatore specializzato. Le responsabilità e i diritti di garanzia del produttore decadono in caso di riparazioni eseguite autonomamente, collegamento improprio o utilizzo errato.
- Non immergere mai il dispositivo in acqua o altri liquidi.
- Non toccare mai la spina di alimentazione o il dispositivo con le mani bagnate.
- Non estrarre mai l'alimentatore dalla presa tirando il cavo, estrarlo sempre affermando la spina di rete.
- Non utilizzare mai il cavo di alimentazione come maniglia per il trasporto.
- Tenere il dispositivo e l'alimentatore lontano da fiamme libere e superfici calde.
- Posare il cavo di alimentazione in modo che non rappresenti un ostacolo (rischio di inciampo).
- Non piegare il cavo di alimentazione e non appoggiarlo su spigoli vivi.
- Utilizzare il dispositivo solo per uso interno.
- Non lasciare il dispositivo incustodito mentre è in uso.
- Quando il dispositivo non viene utilizzato, pulito o mantenuto, spegnere sempre il dispositivo e staccare la spina dalla presa.
- Assicurarsi di poter controllare in qualsiasi momento dal proprio posto che la spina sia ancora scollegata dalla presa di corrente.
- Conservare il dispositivo in modo tale che non possa mai cadere in acqua.

- Non utilizzare il dispositivo se è ancora collegato all'alimentazione o alla rete.

**AVVERTIMENTO!**

PERICOLI PERI BAMBINI E PERSONE CON CAPACITÀ MOTORIE, SENSORIALI O MENTALI RIDOTTE (PER ESEMPIO, INVALIDI PARZIALI, PERSONE ANZIANE CON CAPACITÀ PSICOMOTORIE LIMITATE) O MANCANZA DI ESPERIENZA E CONOSCENZA (PER ESEMPIO BAMBINI PIÙ GRANDI).

- Il dispositivo può essere utilizzato da bambini a partire dagli 8 anni e da persone con ridotte capacità fisiche, sensoriali o mentali o prive di esperienza e conoscenza, se supervisionate o istruite sull'uso sicuro del dispositivo e ne hanno compreso i pericoli che ne derivano. Il prodotto non è un giocattolo. La pulizia e la manutenzione da parte dell'utente non devono essere effettuate da bambini senza supervisione.
- Tenere i bambini di età inferiore a 8 anni lontano dal dispositivo e dall'alimentatore.
- Non lasciare che i bambini giochino con la pellicola di imballaggio. I bambini possono rimanere intrappolati e soffocare.
- Assicurarsi che i bambini non inseriscano oggetti all'interno del dispositivo.

**AVVERTIMENTO!**

PERICOLO DI ESPLOSIONE E DI USTIONI!

La manipolazione impropria delle batterie e delle batterie ricaricabili aumenta il rischio di esplosione. Il contatto con l'acido della batteria che fuoriesce può causare ustioni.

- Il dispositivo contiene una batteria agli ioni di litio installata in modo permanente al suo interno.
- Non riscaldare la batteria e non gettarla mai nel fuoco. Non distruggere, aprire, immergere in liquidi o cortocircuitare la batteria.
- Non esporre la batteria alla luce diretta del sole, a forti sbalzi di temperatura o a temperature superiori a 60 °C.
- Evitare il contatto dell'acido della batteria con la pelle, gli occhi e le mucose. In caso di contatto con l'acido, sciacquare immediatamente le zone interessate con abbondante acqua e consultare un medico se necessario.
- Per caricare il dispositivo, utilizzare esclusivamente l'alimentatore fornito in dotazione.

**PERICOLO DI LESIONI!**

Un uso improprio del dispositivo può provocare lesioni a se stessi o ad altre persone.

- Riempire il serbatoio per l'acqua pulita con acqua fredda o tiepida fino a un massimo di 60°C. Non utilizzare acqua più calda o acqua bollente - pericolo di scottature!
- Non dirigere il dispositivo verso persone o animali.
- Tenere i capelli e gli indumenti larghi lontano dalle parti in movimento e dalle aperture dell'apparecchio. In caso contrario, potrebbero rimanervi impigliati e causare lesioni.
- Non utilizzare il dispositivo su superfici ricoperte di cemento o altre sostanze a pori finissimi o tossiche se inalate.
- Non passare sopra a cavi, fili, ecc. con le spazzole elettriche, perché potrebbero impigliarsi nella spazzola rotante e danneggiarsi.

**POSSIBILI DANNI ALLE COSE!**

Un utilizzo improprio può causare danni al dispositivo.

- Utilizzare il dispositivo solo quando i due serbatoi dell'acqua e tutti i filtri sono stati installati correttamente.
- Non otturare le aperture di aspirazione del dispositivo durante l'utilizzo.
- Tenere il dispositivo e l'alimentatore lontano da superfici calde. Non esporre mai il dispositivo a temperature elevate (riscaldamento, ecc.) o agli effetti degli agenti atmosferici (pioggia, ecc.).
- Non inserire oggetti nelle aperture del dispositivo. Non utilizzare il dispositivo se un'apertura è ostruita. Rimuovere eventuali ostruzioni causate da polvere, lanugine, capelli, ecc. in quanto possono ridurre la potenza di aspirazione.
- Interrompere l'uso del dispositivo se le parti in plastica sono incrinare, incrinare o deformate. Sostituire i componenti danneggiati solo con ricambi originali idonei.

Accessori

Accessori	Uso
Spazzola rotante per pavimenti duri	Per la pulizia dei pavimenti duri.
Spazzola rotante per tappeti	Per la pulizia di tappeti a pelo corto.
Stazione per il deposito e la pulizia	Per il deposito e l'autopulizia del dispositivo.
Contenitore	Per riporre gli accessori.
Spazzola per la pulizia	Per pulire il serbatoio per l'acqua sporca e rimuovere i peli dalla spazzola rotante.
Pettine per la pulizia	Per pulire e rinfrescare la spazzola rotante.

Al primo utilizzo

! ATTENZIONE!

RISCHIO DI DANNI!

Non aprire la confezione in modo imprudente con un coltello affilato o altro oggetto appuntito: il dispositivo potrebbe danneggiarsi.

- Aprire la confezione con attenzione.
- 1. Estrarre il dispositivo dalla confezione.
- 2. Rimuovere il materiale di imballaggio e qualsiasi etichetta sul prodotto utilizzata per la protezione del trasporto o per la pubblicità.
- 3. Verificare che tutti i componenti siano presenti all'interno della confezione.
- 4. Verificare che il dispositivo o i singoli componenti non presentino danni. In tal caso, non utilizzare l'apparecchio. Rivolgersi al Servizio clienti all'indirizzo indicato nella sezione „Servizio clienti“.
- 5. Caricare completamente la batteria prima di utilizzarlo per la prima volta.

Montaggio/smontaggio del dispositivo:

- Inserire la maniglia con l'asta nel foro corrispondente sulla parte superiore del dispositivo finché non scatta in posizione.
- Per rimuovere la maniglia, inserire un ago o un altro strumento nel piccolo foro nella parte posteriore del corpo estraendo la maniglia in direzione verticale (vedi fig. A).

Caricare la batteria

1. Posizionare il dispositivo in verticale, ad esempio nella stazione di stoccaggio e pulizia. Assicurarsi che l'apparecchio sia spento prima di ricaricarlo.
 2. Inserire la spina di rete nella presa di ricarica sul retro dell'apparecchio (vedi fig. B).
 3. Collegare l'alimentatore a una presa di corrente funzionante.
- Sono necessarie circa 5 ore per caricare completamente il dispositivo.
 - Durante la ricarica, l'indicatore LED sul pulsante di accensione/spengimento si illuminerà di blu.
 - Quando la batteria è completamente carica, l'indicatore LED si spegne.

Riempire il serbatoio per l'acqua pulita

1. Rimuovere il serbatoio per l'acqua pulita (serbatoio superiore), premendo il pulsante di sblocco sul dispositivo sopra il serbatoio (vedi fig. C).
 2. Aprire lo sportellino del serbatoio e riempirlo con acqua fredda o tiepida fino a un massimo di 60°C (vedi fig. D).
 3. Chiudere lo sportellino del serbatoio (vedi fig. E).
 4. Reinserire il serbatoio dell'acqua finché non scatta in posizione (vedi fig. F).
- **SUGGERIMENTO:** Se necessario, aggiungere alcune gocce di INVICTUS Detergente per pavimenti concentrato o INVICTUS Detergente per tappeti concentrato all'acqua.

Uso



AVVERTIMENTO!

PERICOLO D'INCENDIO!

L'aspirazione di ceneri ardenti, sigarette accese o simili può bruciare i filtri.

- Non aspirare materiali, oggetti incandescenti o che producono fumo.




AVVERTENZA!

RISCHIO DI DANNI

Un utilizzo improprio del dispositivo può causare danni.

- Prima di accendere l'apparecchio, assicurarsi che tutte le parti siano installate correttamente e non siano danneggiate.
- Non aspirare oggetti a spigoli vivi.
- Non otturare le aperture di aspirazione durante l'utilizzo.
- Prima di utilizzare il dispositivo, controllare l'impermeabilità del pavimento in un punto poco visibile. Non pulire pavimenti sensibili all'acqua (ad es. pavimenti in sughero non sigillati), l'acqua che penetra potrebbe danneggiarli.

Utilizzo

1. Premere lateralmente sulla spazzola per pavimenti con il piede e tirare la maniglia verso di sé per sganciare l'ancoraggio (vedi fig. G).
 2. Premere l'icona dell'interruttore on/off  per avviare il dispositivo.
 3. Il dispositivo si avvia automaticamente in modalità standard. È possibile selezionare più modalità premendo il pulsante MODE:
 - a. 1 x Pressione – BOOST
 - b. 2 x Pressioni – Asciugatura
 4. Premere nuovamente il pulsante MODE per tornare alla potenza normale.
 5. Se si mette in funzione il dispositivo in posizione verticale inserendo l'arresto sulla spazzola per pavimenti, il dispositivo passa in modalità standby e si spegne automaticamente dopo 3 minuti. In modalità standby, i LED dell'interruttore di accensione/spengimento e del pulsante Mode si accendono. In modalità standby, il dispositivo si riavvia non appena viene posizionato in diagonale.
- **SUGGERIMENTO:** Quando l'unità viene spenta, si verifica un ritardo di 3 secondi. Evitare di ripetere il processo.

Modalità e scenari di utilizzo

Modalità	Potenza di aspirazione	Erogazione dell'acqua	Usi
Standard	Normale	Normale	Pulizia di pavimenti poco sporchi
Boost	Forte	Aumentato	Pulizia di pavimenti sporchi
Asciugare	Forte	spento	Pulizia dello sporco secco o dell'acqua residua sul pavimento

Autopulizia

1. Posizionare il dispositivo in verticale, ad esempio nella stazione di stoccaggio e pulizia. Dopo l'uso, posizionare il dispositivo nella stazione di conservazione e pulizia.
2. Per avviare la funzione di pulizia automatica, tenere premuto il pulsante di pulizia automatica per circa 3 secondi.
3. Il processo di autopulizia dura 60 secondi e richiede un po' d'acqua (circa 200 ml) nel serbatoio per l'acqua pulita.
4. Dopo l'autopulizia, pulire il serbatoio per l'acqua di scarico e asciugare la stazione per il deposito e la pulizia.
5. Per interrompere in anticipo la funzione di autopulizia, premere il pulsante autopulizia o il pulsante ON/OFF.

Indicatore a LED

Stato	Interruttore di accensione e spegnimento a LED	Pulsante Mode a LED	Pulsante autopulizia a LED
Modalità Standard	Si illumina e mostra il livello della batteria	Si illumina di blu	Spento
Modalità Boost	Si illumina e mostra il livello della batteria	Lampeggia in blu	Spento
Modalità Asciugare	Si illumina e mostra il livello della batteria	Spento	Spento
Autopulizia	Spento	Spento	Si illumina di blu
Ricaricare	Si illumina di blu	Spento	Spento
Caricato completamente	Spento	Spento	Spento
Livello della batteria	Livello della batteria > 10% LED si illumina di blu	Spento	Spento
	Livello della batteria < 10% LED si illumina di viola		
Errore irreparabile	Il LED lampeggia di rosso e si spegne dopo 10 secondi	Spento	Spento
Problema	Spento	Spento	Il LED lampeggia di blu e si spegne dopo 10 secondi

Utilizzo degli accessori

1. **Spazzola per la pulizia:** Con setole per rimuovere lo sporco ostinato dal serbatoio per l'acqua di scarico e dall'apertura di aspirazione. All'altra estremità della spazzola c'è una lama pieghevole per tagliare i capelli aggrovigliati (vedi fig. H).
2. **Pettine per la pulizia:** Per rimuovere le macchie sulla spazzola rotante. Per filtrare oggetti più grandi e capelli dall'acqua di scarico.
3. **Stazione per il deposito e la pulizia:** Per riporre il dispositivo e pulire i rulli della spazzola con la funzione autopulente.
4. **Contenitore:** Per riporre la spazzola rotante, la spazzola per la pulizia e il concentrato per la pulizia. È possibile collegare il contenitore al lato della stazione per il deposito e la pulizia (vedi fig. I).

Stoccaggio

Riporre l'apparecchio in un luogo asciutto e protetto dal calore eccessivo e dalla luce diretta del sole.

Pulizia e manutenzione



AVVERTIMENTO!

Pericolo di scosse elettriche

Prima della pulizia o della manutenzione da parte dell'utente spegnere il dispositivo e scollegarlo dalla presa di corrente.

Non posizionare mai il dispositivo sotto l'acqua corrente e non immergerlo mai in acqua o altri liquidi.

- Svuotare entrambi i serbatoi immediatamente dopo l'uso per evitare fuoriuscite accidentali.
- Rimuovere lo sporco da tutte le parti subito dopo l'uso
- Prima di riporlo, lasciare asciugare completamente tutte le parti per evitare la formazione di batteri od odori sgradevoli.
- Non utilizzare detersivi aggressivi o panni abrasivi. Potrebbero danneggiare le superfici. Se necessario, pulire l'alloggiamento e gli accessori con un panno umido.
- Sostituire il filtro di spugna ogni 6 mesi.

Pulire il serbatoio per l'acqua pulita

1. Rimuovere il serbatoio per l'acqua pulita, premendo il pulsante di sblocco sul dispositivo.
2. Aprire lo sportellino del serbatoio e rimuovere l'eventuale acqua ancora presente.
3. Lasciare asciugare completamente il serbatoio.

Pulire il serbatoio per l'acqua sporca e l'unità filtro

1. Rimuovere il serbatoio per l'acqua sporca premendo il pulsante di sblocco con il pollice ed estraendo contemporaneamente il serbatoio per l'acqua sporca (vedi fig. J).
2. Rimuovere l'unità filtro tirandola verso l'alto ed estraendola dal serbatoio (vedi fig. K).
3. Rimuovere l'acqua sporca dal serbatoio.
4. Se è presente sporco ostinato sulla parete interna del serbatoio, pulire il serbatoio con la spazzola per la pulizia o un panno (vedi fig. L).

5. Rimuovere il filtro e aprire il coperchio sul fondo. Estrarre il filtro di spugna (vedi fig. M).
6. Pulire accuratamente il serbatoio per l'acqua sporca, l'unità filtro, il filtro a rete e il filtro di spugna con acqua pulita.
7. Verificare che la parte inferiore del gruppo filtro possa essere spostata facilmente. In caso contrario, pulire nuovamente l'unità.
8. Dopo la pulizia, lasciare asciugare completamente tutte le parti, rimettere il filtro nell'unità filtro e posizionare il serbatoio per l'acqua sporca nel dispositivo.

Pulire il piedino di pulizia (vedi fig. N)

1. Premere il pulsante di sblocco e rimuovere il coperchio della spazzola rotante.
2. Afferrare la spazzola rotante a sinistra e rimuoverla verso l'alto.
3. Eventualmente. Rimuovere capelli, fili, ecc. dal rullo.
4. Rimuovere lo sporco dal canale di aspirazione con un panno umido. Non tenere il piedino di pulizia sotto l'acqua corrente per evitare di danneggiare i collegamenti elettrici.
5. Pulire la spazzola rotante e il coperchio sotto l'acqua corrente.
6. Lasciare asciugare completamente tutte le parti del prodotto.
7. Reinserire la spazzola rotante.
8. Appoggiare il coperchio della spazzola rotante e farlo scattare in posizione.

Risoluzione dei problemi

Solo per apparecchi elettrici



AVVERTIMENTO!

Prima di eliminare un guasto, spegnere l'apparecchio e staccare la spina! In caso contrario, potrebbero verificarsi lesioni o scosse elettriche.

Problema	Possibili cause	Soluzione
L'apparecchio non funziona	La batteria è scarica	Ricaricare la batteria
	La spazzola rotante è bloccata	Pulire la spazzola rotante e rimuovere i residui, come capelli e fibre, se necessario
	Il serbatoio per l'acqua sporca è pieno	Svuotare il serbatoio per l'acqua sporca
	L'apertura di aspirazione è bloccata	Pulire l'apertura di aspirazione
	Serbatoi dell'acqua, spazzola rotante o coperchio della spazzola rotante non inseriti correttamente o completamente	Controllare il corretto inserimento di tutte le parti e, se necessario, rimuovere le ostruzioni e la sporcizia
	Il dispositivo è in posizione verticale	Tenere la spazzola per pavimenti con il piede e spostare il dispositivo con la maniglia in posizione diagonale. Premere nuovamente il pulsante di accensione/spengimento

La batteria non può essere caricata	Il dispositivo non è collegato correttamente a una presa di corrente	Collegare l'alimentatore correttamente a una presa di corrente funzionante
La potenza di aspirazione diminuisce	L'apertura di aspirazione è bloccata	Pulire l'apertura di aspirazione e controllare che il tubo di aspirazione non sia sporco caso mai
	I filtri sono bloccati	Pulire il filtro di spugna, il filtro a rete e l'unità filtro
	Il serbatoio per l'acqua sporca è sporco	Pulire il serbatoio per l'acqua sporca.
	La spazzola rotante è bloccata	Pulire la spazzola rotante e rimuovere i residui, come capelli e fibre, se necessario
Rumore dall'apertura di aspirazione	L'apertura di aspirazione è bloccata	Pulire l'apertura di aspirazione e rimuovere i residui
Rumore della pompa dell'acqua	Il serbatoio per l'acqua pulita non è inserito correttamente	Verificare il corretto inserimento del serbatoio per l'acqua pulita
	Mancanza di acqua nel serbatoio per l'acqua pulita	Controllare il serbatoio per l'acqua pulita e, se necessario, riempirlo d'acqua
La spazzola per pavimenti non è inumidita	Il dispositivo è in modalità asciugatura	Premere il pulsante Mode al bisogno, per cambiare modalità
	Mancanza di acqua nel serbatoio per l'acqua pulita	Controllare il serbatoio per l'acqua pulita e, se necessario, riempirlo d'acqua
	Il serbatoio per l'acqua pulita non è inserito correttamente	Verificare il corretto inserimento del serbatoio per l'acqua pulita
Perdite d'acqua dallo sfogo d'aria (sotto il serbatoio dell'acqua sporca)	L'unità filtro è bloccata	Pulire l'unità filtro e rimuovere le ostruzioni, se necessario
	Il filtro in spugna non è stato asciugato	Lasciare asciugare completamente il filtro in spugna prima di reinserirlo
	L'acqua si trova nell'alloggiamento sotto il serbatoio	Quando si rimuove il serbatoio dell'acqua sporca, asciugare la cavità dell'alloggiamento con un panno
Perdita d'acqua dalla spazzola per pavimenti	Il serbatoio per l'acqua sporca o il filtro non sono inseriti correttamente o completamente	Verificare il corretto inserimento del serbatoio per l'acqua sporca



ATTENZIONE!

Se non è possibile eliminare il guasto, contattare il nostro Servizio clienti. Non aprire mai l'apparecchio!

Smaltimento

(Applicabile nell'UE e in altri paesi europei con sistemi di raccolta differenziata dei materiali riciclabili).

Confezione

Il materiale d'imballaggio è riciclabile. Smaltite l'imballaggio in maniera ecologica e portatelo alla raccolta separata di rifiuti.

Elettrodomestici



Il simbolo della pattumiera barrata indica che questo prodotto non deve essere smaltito assieme ai normali rifiuti solidi urbani. Smaltite apparecchi elettrici ed elettronici nel rispettivo centro di raccolta.

Per ulteriori informazioni relative allo smaltimento e al riciclaggio di questo apparecchio sono disponibili presso i centri comunali di smaltimento, nel negozio in cui avete acquistato il prodotto o presso il produttore.



Prima dello smaltimento dell'apparecchio, le batterie e le batterie ricaricabili devono essere tolte e smaltite in maniera separata.

Nell'interesse della tutela dell'ambiente, le pile e gli accumulatori, che contengano o meno sostanze nocive*, non devono essere smaltiti con i normali rifiuti domestici, ma devono essere consegnati in appositi punti di raccolta.

Si prega di informarsi sulle norme locali per lo smaltimento separato delle batterie. Le batterie scariche contengono ancora energia residua. Pertanto, prima di smaltirle, coprire i poli con nastro isolante per evitare un corto circuito, che a sua volta potrebbe causare un incendio o un'esplosione.

* contrassegnati con: Cd = Cadmio, Hg = Mercurio, Pb = Piombo

Dati tecnici

Modello	WD7
Dimensione (altezza x larghezza x profondità)	Ca. 120 x 28 x 24,5 cm
Potenza (senza accessori)	180 W
Batteria	22,2 V, Li-ion
Capacità della batteria	2500 mAh
Durata della batteria	ca. 5 ore
Capacità del serbatoio dell'acqua dolce	0,6 l
Capacità del serbatoio dell'acqua sporca	0,4 l
Fuente de alimentación	
Modello	MC2805B-V
Tensione / Frequenza di ingresso	100-240 V ~ 50/60 Hz 0,5 A Max
Tensione / Corrente / Potenza di uscita	25-29 V
Rendimento medio in modo attivo	84 %
Rendimento a basso carico (10 %)	73,1 %
Potenza assorbita nella condizione a vuoto	0.1W

Servizio clienti

In caso di domande sull'apparecchio, le parti di ricambio e/o gli accessori Vi preghiamo di contattare il vostro rivenditore locale.

Índice

Componentes del producto	75
General	76
Leyenda	76
Seguridad	76
Uso adecuado	76
Indicaciones de seguridad.....	77
Accesorios	80
Antes del primer uso	81
Cargar la batería.....	81
Llenar el depósito de agua limpia	81
Utilización	82
Utilización.....	82
Uso de los accesorios.....	84
Almacenamiento.....	84
Limpieza y mantenimiento del usuario	84
Solución de problemas	85
Eliminación	87
Datos técnicos	88
SERVICIO DE ATENCIÓN AL CLIENTE.....	88

ANTES DE UTILIZAR ESTE APARATO, LEA PRIMERO TODAS LAS INSTRUCCIONES E INDICACIONES DE SEGURIDAD DE ESTE MANUAL DE INSTRUCCIONES.

CONSERVE ESTE MANUAL DE INSTRUCCIONES PARA FUTURAS CONSULTAS. EL APARATO DEBERÁ ENTREGARSE A TERCEROS JUNTO CON EL MANUAL DE INSTRUCCIONES. CUANDO SE UTILICEN APARATOS ELÉCTRICOS, DEBEN OBSERVARSE SIEMPRE UNAS PRECAUCIONES BÁSICAS, ENTRE LAS QUE SE ENCUENTRAN:

Este manual de instrucciones se aplica a INVICTUS WD7.

Las ilustraciones de este manual de instrucciones pretenden ofrecer una representación esquemática del uso correcto. Pueden variar en detalles con respecto al producto original.

En estas instrucciones de uso se tienen en consideración todos los accesorios disponibles para el dispositivo. El contenido del conjunto que ha adquirido puede encontrarse en el embalaje o por separado. Por supuesto, podrá comprar las piezas no incluidas en su conjunto después de adquirir su dispositivo.

Componentes del producto

- 1 Interruptor de encendido y apagado
- 2 Interruptor de modo
- 3 Interruptor de autolimpieza
- 4 Botón de liberación del depósito de agua limpia
- 5 Depósito de agua limpia
- 6 Depósito de agua sucia
- 7 Botón de liberación del depósito de agua sucia
- 8 Rodillo de cepillo
- 9 Mango
- 10 Mango del depósito de agua sucia
- 11 Cubierta del cepillo
- 12 Cargador
- 13 Peine de limpieza
- 14 Cepillo de limpieza
- 15 Estación de almacenamiento y limpieza
- 16 Caja de almacenamiento
- 17 Cepillo de rodillo para alfombras

General

Leyenda

Los siguientes símbolos y palabras de señalización se emplean en estas instrucciones de uso, en el dispositivo o en el embalaje.



¡ADVERTENCIA!

Este símbolo/palabra de advertencia indica un peligro con un grado medio de riesgo, el cual, si no se evita, puede provocar una lesión de gravedad o la muerte.



¡CUIDADO!

Este símbolo/palabra de advertencia indica un peligro con un grado bajo de riesgo, el cual, si no se evita, puede provocar una lesión leve o moderada.



¡ATENCIÓN!

Esta palabra de advertencia hace referencia a posibles daños materiales.

Seguridad

Uso adecuado

- Utilice el aparato para limpiar suelos duros impermeables (por ejemplo, linóleo, PVC, piedra, baldosas, laminado) y alfombras impermeables de pelo corto. Este aparato solo está previsto para su uso doméstico. No es apropiado para un uso comercial o industrial.
- Este aparato no es apropiado para:
 - Limpiar superficies sensibles al agua, p. ej. suelos de corcho sin sellar – riesgo de daños en el pavimento
 - Aspirar objetos puntiagudos, afilados o de mayor tamaño (pedazos de vidrio, guijarros, etc.)
 - Utilizarse cerca de sustancias explosivas o fácilmente inflamables – riesgo de incendio y de explosión
- Utilice el aparato solo como se describe en este manual de instrucciones. Cualquier otro uso se considera inadecuado y puede provocar daños materiales o incluso personales. El aparato no es un juguete para niños.
- El fabricante o el distribuidor no asumen ninguna responsabilidad por los daños causados por un uso inadecuado o incorrecto.
- Utilice el aparato solo con accesorios originales, de lo contrario, dañará el aparato y aumentará el riesgo de lesiones.

Indicaciones de seguridad



¡ADVERTENCIA!

¡PELIGRO DE DESCARGA ELÉCTRICA!

Una instalación eléctrica defectuosa o una tensión de red excesiva pueden provocar descargas eléctricas.

- Conecte el aparato solo si la tensión de red de la toma de corriente se corresponde con la especificada en la placa de características de la fuente de alimentación.
- Conecte la fuente de alimentación únicamente a una toma de corriente de fácil acceso para poder desconectarla rápidamente de la red en caso de avería.
- No utilice el aparato si presenta daños visibles o si la fuente de alimentación está defectuosa.
- Utilice únicamente la fuente de alimentación incluida para cargar la batería del aparato.
- El cable de red de la fuente de alimentación no se puede sustituir. Deseche la fuente de alimentación si está dañada y sustitúyala por otra del mismo tipo.
- No abra en ningún caso la carcasa del aparato, sino que deje la reparación en manos de especialistas. Para esto, póngase en contacto con un taller especializado. Quedan excluidas las reclamaciones de responsabilidad y garantía en caso de reparaciones realizadas de manera independiente, una conexión inadecuada o un funcionamiento incorrecto.
- No sumerja nunca el aparato en agua u otros líquidos.
- No toque nunca el enchufe ni el cable de alimentación con las manos mojadas.
- No extraiga nunca el adaptador de la toma de corriente por el cable de red, sino que sujete siempre el enchufe.
- No utilice nunca el cable de alimentación como asa de transporte.
- Mantenga el aparato y la fuente de alimentación alejados de llamas abiertas y superficies calientes.
- Coloque el cable de alimentación de manera que no haya riesgo de tropezarse con él.
- No doble el cable de alimentación ni lo tienda sobre bordes afilados
- Use el aparato solo en interiores.
- Nunca deje el aparato sin supervisión durante su funcionamiento.
- Cuando no utilice, limpie o realice un mantenimiento del aparato, apáguelo siempre y desconecte el enchufe de la toma de corriente.

- Asegúrese de que siempre puede comprobar desde su lugar que el enchufe sigue desconectado de la toma de corriente.
- Almacene el aparato de manera que no pueda caerse al agua en ningún momento.
- No utilice el aparato si aún está conectado a la fuente de alimentación o a la red eléctrica.



¡ADVERTENCIA!

PELIGROS PARA NIÑOS Y PERSONAS CON CAPACIDADES FÍSICAS, SENSORIALES O MENTALES REDUCIDAS (POR EJEMPLO, PERSONAS CON UNA DISCAPACIDAD MENTAL PARCIAL O PERSONAS MAYORES CON UNA CAPACIDAD FÍSICA O MENTAL LIMITADA) O CON UNA FALTA DE EXPERIENCIA O CONOCIMIENTO (POR EJEMPLO, NIÑOS DE MAYOR EDAD).

- El aparato puede utilizarse por niños a partir de 8 años, así como por personas con capacidades físicas, sensoriales o mentales reducidas o con falta de experiencia y conocimientos si han recibido supervisión o instrucciones sobre el uso del aparato de manera segura y comprenden los riesgos que conlleva. Los niños no deben jugar con el aparato. La limpieza y el mantenimiento por parte del usuario no deben realizarse por niños sin supervisión.
- Mantenga a los niños menores de 8 años alejados del aparato y de la fuente de alimentación.
- No deje que los niños jueguen con el plástico de embalaje. Los niños pueden quedar atrapados en él mientras juegan y asfixiarse.
- Asegúrese de que los niños no introducen ningún objeto en el aparato.



¡ADVERTENCIA!

¡PELIGRO DE EXPLOSION Y DE QUEMADURAS!

Existe un riesgo de explosión si las pilas y las baterías se manipulan de manera inadecuada. El contacto con una fuga de ácido de batería puede provocar quemaduras.

- El aparato contiene una batería de iones de litio que está integrada de manera fija en el aparato.
- No caliente la batería y no la arroje nunca al fuego. No destruya, abra, sumerja en líquidos ni cortocircuite la batería.
- No exponga la batería a la luz directa del sol, a fuertes fluctuaciones de temperatu-

ra ni a temperaturas superiores a 60 °C.

- Evite el contacto del ácido de la batería con la piel, los ojos y las mucosas. En caso de contacto con el ácido, enjuague inmediatamente las zonas afectadas con abundante agua limpia y consulte a un médico si es necesario.
- Utilice únicamente el adaptador de red incluido para cargar este aparato.



¡CUIDADO!

¡PELIGRO DE LESIONES!

Puede lesionarse o lesionar a otras personas si manipula el aparato de manera inadecuada.

- Llene el depósito de agua limpia con agua fría o templada hasta un máximo de 60 °C. No utilice agua más caliente ni agua hirviendo: ¡riesgo de quemaduras!
- No apunte el aparato hacia personas o animales.
- Mantenga el pelo y la ropa suelta alejados de las piezas móviles y de los orificios del aparato. De lo contrario, estos pueden quedarse pillados y provocar lesiones.
- No utilice el aparato sobre superficies cubiertas de cemento u otras sustancias de poros extremadamente finos o tóxicas si se inhalan.
- No pase por encima de cables, etc. con los cepillos eléctricos; podrían quedar atrapados en el rodillo del cepillo giratorio y dañarse.



¡ATENCIÓN!

RIESGO DE DAÑOS

Una manipulación inadecuada puede dañar el aparato.

- Utilice el aparato solo cuando los dos depósitos de agua y todos los filtros estén correctamente colocados.
- No cubra los orificios de ventilación del aparato durante el funcionamiento.
- Mantenga el aparato y la fuente de alimentación alejadas de superficies calientes. No exponga nunca el aparato a altas temperaturas (calefacción, etc.) ni a la intemperie (lluvia, etc.).
- No introduzca ningún objeto en los orificios del aparato. No utilice el aparato si un orificio está bloqueado. Elimine las obstrucciones causadas por polvo, pelusas, pelos, etc., ya que pueden reducir la potencia de aspiración.
- No utilice el aparato si las piezas de plástico están agrietadas o deformadas. Sustituya los componentes dañados únicamente por piezas de repuesto originales adecuadas.

Accesorios

Accesorios	Utilización
Rodillo de cepillo para suelos duros	Para limpiar suelos duros.
Rodillo de cepillo para alfombras	Para limpiar alfombras de pelo corto.
Estación de almacenamiento y limpieza	Para el almacenamiento y la autolimpieza del aparato.
Caja de almacenamiento	Para guardar los accesorios.
Cepillo de limpieza	Para limpiar el depósito de agua sucia y eliminar el pelo del rodillo de cepillo.
Peine de limpieza	Para limpiar el rodillo de cepillo.

Antes del primer uso



¡ATENCIÓN!

RIESGO DE DAÑOS

Si abre el embalaje descuidadamente con un cuchillo afilado u otros objetos puntiagudos, puede dañar el aparato.

- Tenga cuidado al abrirlo.
 1. Saque el aparato del embalaje.
 2. Retire el material de embalaje y cualquier etiqueta del producto que se utilice para la protección durante el transporte o para publicidad.
 3. Compruebe que el suministro está completo.
 4. Compruebe si el aparato o las piezas de los accesorios presentan algún daño. Si este es el caso, no utilice el aparato. Póngase en contacto con la dirección de servicio indicada en el apartado de Atención al cliente.
 5. Cargue completamente la batería antes de utilizar el aparato por primera vez.

Montar/desmontar el aparato:

- Introduzca el mango con barra en el orificio correspondiente en la parte superior del aparato principal hasta que encaje de manera audible.
- Para extraer el mango, introduzca una aguja u otra herramienta en el pequeño orificio de la parte posterior del cuerpo y tire simultáneamente del mango hacia fuera en dirección vertical (véase la fig. A).

Cargar la batería

1. Coloque el aparato en posición vertical, por ejemplo, en la estación de almacenamiento y limpieza. Asegúrese de que el aparato está apagado antes de cargarlo.
2. Inserte el enchufe de red en la toma de carga situada en la parte posterior del aparato (véase la fig. B).
3. Conecte la fuente de alimentación a una toma de corriente operativa.
 - El aparato tarda unas 5 horas en cargarse por completo.
 - Durante la carga, el indicador led del interruptor de encendido/apagado se ilumina en azul.
 - Cuando la batería está completamente cargada, el indicador led se apaga.

Llenar el depósito de agua limpia

1. Retire el depósito de agua limpia (depósito superior) pulsando el botón de liberación del aparato principal situado encima del depósito (véase la fig. C).
2. Abra la tapa de entrada de agua del depósito y llénelo de agua fría o templada hasta un máximo de 60 °C (véase la fig. D).
3. Cierre la tapa de entrada de agua (véase la fig. E).
4. Vuelva a colocar el depósito de agua hasta que oiga que encaja en su sitio (véase la fig. F).
 - **UN CONSEJO:** En caso necesario, puede añadir al agua limpia unas gotas de limpiador de suelos concentrado o de limpiador de alfombras concentrado Invictus.

Utilización



¡ADVERTENCIA!

PELIGRO DE INCENDIO

Si utiliza el aparato para aspirar cenizas incandescentes, cigarrillos encendidos o similares, los filtros podrían incendiarse.

- No aspire materiales u objetos incandescentes o ardientes.




¡ATENCIÓN!

RIESGO DE DAÑOS

Una manipulación inadecuada del aparato puede provocar daños.

- Asegúrese de que todas las piezas están colocadas correctamente y sin daños antes de encender el aparato.
- No aspire partículas con bordes afilados.
- No cubra los orificios de ventilación durante el funcionamiento.
- Compruebe el efecto que tiene la solidez del agua en el suelo en un lugar poco visible antes de utilizar el aparato. No limpie suelos sensibles al agua (por ejemplo, suelos de corcho sin sellar), ya que podrían dañarse debido a la penetración de agua.

Utilización

1. Pise el lado del cepillo para suelos y tire del mango hacia usted para soltar el anclaje (véase la fig. G).
 2. Pulse el interruptor de encendido/apagado  para poner en marcha el aparato.
 3. El aparato se pone en marcha automáticamente en modo estándar. Puede seleccionar otros modos pulsando el botón MODE:
 - a. Pulsar una vez – alta intensidad
 - b. Pulsar dos veces – secado
 4. Pulse de nuevo el botón MODE para volver a la intensidad normal.
 5. Si coloca el aparato en funcionamiento en posición vertical mientras encaja el retén en el cepillo para suelos, el aparato pasa al modo de espera y se apaga automáticamente al cabo de 3 minutos. Durante el modo de espera, los ledes del interruptor de encendido/apagado y del interruptor de modo se iluminan. En modo de espera, el aparato se reinicia en cuanto se coloca en posición diagonal.
- **CONSEJO:** Al apagar el aparato, se produce un retardo de 3 segundos. Por favor, no repita el proceso.

Modos y escenarios de aplicación

Modos	Potencia de aspiración	Abastecimiento de agua	Aplicaciones
Estándar	Normal	Normal	Limpieza de suelos ligeramente sucios
Alta intensidad	Fuerte	Alta	Limpieza de suelos sucios
Secado	Fuerte	Apagado	Limpieza de suciedad seca o restos de agua en el suelo

Autolimpieza

1. Después de su uso, coloque el aparato en la estación de almacenamiento y limpieza.
2. Para iniciar la función de autolimpieza, mantenga pulsado el botón de autolimpieza durante unos 3 segundos.
3. El proceso de autolimpieza dura 60 segundos y requiere un poco de agua (aprox. 200 ml) en el depósito de agua limpia.
4. Después de la autolimpieza, por favor, limpie el depósito de aguas sucia y seque la estación de recogida y limpieza.
5. Para detener la función de autolimpieza antes de tiempo, pulse el botón de autolimpieza o el botón de encendido/apagado.

LED-Anzeige

Estado	Led del interruptor de encendido/apagado	Led del botón de modo	Led del botón de autolimpieza
Modo estándar	Se ilumina y muestra el nivel de batería	Se ilumina en azul	Apagado
Modo de alta intensidad	Se ilumina y muestra el nivel de batería	Parpadea en azul	Apagado
Modo de secado	Se ilumina y muestra el nivel de batería	Apagado	Apagado
Autolimpieza	Apagado	Apagado	Se ilumina en azul
Carga	Se ilumina en azul	Apagado	Apagado
Totalmente cargado	Apagado	Apagado	Apagado
Nivel de la batería	Nivel de la batería > 10 % El led se ilumina en azul	Apagado	Apagado
	Nivel de la batería < 10 % El led se ilumina en violeta		
Error irreparable	El led parpadea en rojo y se apaga después de 10 s	Apagado	Apagado
Problema	Apagado	Apagado	El led parpadea en azul y se apaga después de 10 s

Uso de los accesorios

1. **Cepillo de limpieza:** Con cerdas para eliminar la suciedad persistente del depósito de agua sucia y del orificio de aspiración. En el otro extremo del cepillo hay una cuchilla desplegable para cortar el pelo enredado (véase la fig. H).
2. **Peine de limpieza:** Para eliminar las manchas en el rodillo de cepillo. Para filtrar objetos grandes y pelo del agua sucia.
3. **Estación de almacenamiento y limpieza:** Para almacenar el aparato y limpiar los rodillos cepillo con la función de autolimpieza.
4. **Caja de almacenamiento:** Para almacenar el rodillo de cepillo, el cepillo de limpieza y el concentrado de limpieza. Puede unir la caja de almacenamiento al lateral de la estación de almacenamiento y limpieza (véase la fig. I).

Almacenamiento

Almacene el aparato en un lugar seco y protéjalo del calor excesivo o de la luz solar directa.

Limpieza y mantenimiento del usuario



¡ADVERTENCIA!

Riesgo de descarga eléctrica

Apague el aparato y desconéctelo de la red eléctrica antes de proceder a la limpieza o al mantenimiento del usuario.

No mantenga nunca el aparato ni los accesorios bajo el agua corriente ni lo sumerja en agua u otros líquidos.

- Vacíe ambos depósitos inmediatamente después de su uso para evitar fugas accidentales.
- Limpie todas las piezas directamente después de su uso
- Deje que todas las piezas se sequen completamente antes de guardarlas para evitar la formación de bacterias u olores desagradables.
- No utilice productos de limpieza agresivos o abrasivos ni estropajos de limpieza. Podrían dañar la superficie. Limpie la carcasa y los accesorios con un paño húmedo en caso necesario.
- Sustituya el filtro de esponja cada 6 meses.

Limpiar el depósito de agua limpia

1. Pulse el botón de desbloqueo del aparato principal y extraiga el depósito de agua limpia.
2. Abra la tapa de entrada de agua del depósito y retire el agua si queda alguna.
3. Deje que el depósito se seque completamente.

Limpiar el depósito de agua sucia y la unidad del filtro

1. Retire el depósito de agua sucia presionando el botón de desbloqueo hacia abajo con el pulgar y tirando del depósito de agua sucia al mismo tiempo (ver fig. J).
2. Retire la unidad del filtro tirando de ella hacia arriba para sacarla del depósito (ver fig. K).
3. Retire el agua sucia del depósito.
4. Si hubiera suciedad persistente en la pared interior del depósito, límpielo con el cepillo de limpieza o con un paño (ver fig. L).
5. Retire el filtro y abra la tapa de la parte inferior. Retire el filtro de esponja (ver fig. M).

6. Limpie a fondo con agua limpia el depósito de agua sucia, la unidad del filtro, el filtro de malla y el filtro de esponja.
7. Compruebe que la parte inferior de la unidad del filtro puede moverse con facilidad. Si no es así, vuelva a limpiar la unidad.
8. Después de la limpieza, deje que todas las piezas se sequen completamente, vuelva a colocar el filtro en la unidad del filtro y vuelva a acoplar el depósito de agua sucia al aparato principal.

Limpiar el pie de limpieza (ver fig. N)

1. Presione el desbloqueo y retire la tapa del rodillo de cepillo.
2. Sujete el rodillo de cepillo por la izquierda y extráigalo hacia arriba.
3. Elimine los posibles pelos, hilos, etc. del rodillo.
4. Elimine la suciedad del conducto de aspiración con un paño húmedo. No sujete el pie de limpieza bajo el agua corriente para evitar dañar las conexiones eléctricas.
5. Limpie el rodillo de cepillo y la tapa bajo el grifo.
6. Deje que todas las piezas se sequen completamente.
7. Vuelva a colocar el rodillo de cepillo.
8. Coloque la tapa del rodillo de cepillo y encájela en su sitio.

Solución de problemas

Solo para aparatos eléctricos



¡ADVERTENCIA!

Antes de reparar una avería, apague el aparato y desconecte el enchufe de la red. De lo contrario, pueden producirse lesiones o descargas eléctricas.

Problema	Posible causa	Solución
El aparato no funciona	La batería está vacía	Cargue la batería
	El rodillo de cepillo está bloqueado	Limpie el rodillo de cepillo y elimine residuos como pelos y fibras en caso necesario
	El depósito de agua sucia está lleno	Vacíe el depósito de agua sucia
	El orificio de aspiración está bloqueado	Limpie el orificio de aspiración
	Los depósitos de agua, el rodillo de cepillo o la tapa del rodillo de cepillo no están insertos correcta o completamente	Compruebe que todas las piezas están colocadas correctamente y elimine las obstrucciones suciedad si es necesario.
La batería no se carga	El aparato está en posición vertical	Sujete el cepillo para suelos con el pie y mueva el aparato por el mango hasta una posición diagonal. Vuelva a pulsar el interruptor de encendido/apagado
	El aparato no está conectado correctamente a una toma de corriente	Conecte correctamente la fuente de alimentación a una toma de corriente que funcione

La potencia de aspiración disminuye	El orificio de aspiración está atorado	Limpié el orificio de aspiración y compruebe que no haya suciedad en el tubo de aspiración
	Los filtros están bloqueados	Limpié el filtro de esponja, el filtro de malla, así como la unidad del filtro
	El depósito de agua sucia está sucio	Limpié el depósito de agua sucia
	El rodillo de cepillo está bloqueado	Limpié el rodillo de cepillo y elimine residuos como pelos y fibras en caso necesario
Ruidos procedentes del orificio de aspiración	El orificio de aspiración está bloqueado	Limpié el orificio de aspiración y elimine los residuos
Ruidos procedentes de la bomba de agua	El depósito de agua limpia no está insertado correctamente	Compruebe que el depósito de agua limpia esté colocado correctamente
	Falta de agua en el depósito de agua limpia	Compruebe el depósito de agua limpia y llénelo de agua si es necesario
El cepillo para suelos no se humedece	El aparato está en modo de secado	Pulse el botón de modo según sea necesario para cambiar de modo
	Falta de agua en el depósito de agua limpia	Compruebe el depósito de agua limpia y llénelo de agua si es necesario
	El depósito de agua limpia no está insertado correctamente	Compruebe que el depósito de agua limpia esté colocado correctamente
Fugas de agua por la salida de aire (debajo del depósito de agua sucia)	La unidad del filtro está bloqueada	Limpié la unidad del filtro y elimine las obstrucciones en caso necesario
	El filtro de esponja no se secó	Deje que el filtro de esponja se seque completamente antes de volver a colocarlo
	Hay agua en la carcasa debajo del depósito	Una vez retirado el depósito de agua sucia, seque el hueco de la carcasa con un paño
Fuga de agua del cepillo para suelos	El depósito de agua sucia o el filtro no están insertados correcta o completamente	Compruebe que el depósito de agua limpia esté colocado correctamente



¡ATENCIÓN!

Si la avería no se consigue subsanar, póngase en contacto con nuestro servicio de atención al cliente. ¡Nunca abra el aparato!

Eliminación

(Aplicable en la Union Europea y otros países europeos con sistemas de recogida separada de residuos).

Embalaje

El material de embalaje es reciclable. Elimine el embalaje de una manera respetuosa con el medioambiente y llévelo a la recogida de material reciclable.

Aparatos eléctricos



El contenedor tachado indica que este producto no se puede desechar junto con la basura doméstica normal. Deseche equipos eléctricos y electrónicos a través de su sistema de reciclaje local. Para obtener más información sobre la eliminación y reciclaje de este equipo, póngase en contacto con el servicio de recogida de residuos, con el establecimiento en el que adquirió el producto o con el fabricante.



Las baterías y pilas deben retirarse del aparato antes de su eliminación y desecharse por separado. A efectos de la protección del medio ambiente, las pilas y las baterías, con independencia de que contengan sustancias nocivas* o no, no deben desecharse con los residuos domésticos normales, sino entregarse en los puntos de recogida destinados para ello.

Por favor, infórmese de la legislación local sobre la recogida selectiva de pilas y baterías.

Incluso las baterías descargadas contienen energía residual. Por tanto, cubra los polos con cinta aislante antes de eliminarlas, con el fin de evitar un cortocircuito, que a su vez pudiera provocar un incendio o una explosión.

*marcadas con: Cd = cadmio, Hg = mercurio, Pb = plomo

Datos técnicos

Modelo	WD7
Tamaño (Al x An x Pr)	aprox. 120 x 28 x 24,5 cm
Potencia (sin accesorios)	180 W
Batería	22,2 V, Li-ion
Capacidad de la batería	2500 mAh
Tiempo de carga de la batería	aprox. 5 horas
Capacidad del depósito de agua limpia	0,6 l
Capacidad del depósito de agua sucia	0,4 l
Fuente de alimentación	
Modelo	MC2805B-V
Tensión / Frecuencia de entrada	100-240 V ~ 50/60 Hz 0,5 A Max
Tensión / Intensidad / Potencia de salida	25-29 V
Eficiencia media en active	84 %
Eficiencia a baja carga (10%)	73,1 %
Consumo eléctrico en vacío	0.1W

SERVICIO DE ATENCIÓN AL CLIENTE

Si tiene alguna pregunta sobre el dispositivo o piezas de recambio/accesorios, póngase en contacto con su distribuidor local.