



body coach Fitness Line

# – MULTI-FUNKTIONS- TRAININGSGERÄT AB ROWING –

Modell 28620



Herzlichen Glückwunsch zum Kauf dieses hochwertigen Fitness-Geräts. Dieses Gerät ist von anerkannten Prüf- und Testeinrichtungen untersucht und abgenommen worden. Diese Tests werden im Interesse der Qualität und der Sicherheit Ihres Trainings durchgeführt.

Bitte lesen Sie diese Bedienungsanleitung sorgfältig durch. Die Bedienungsanleitung ist fester Bestandteil des Produktes. Bewahren Sie diese deshalb genauso wie die Verpackung für spätere Fragen sorgfältig auf. Wenn Sie das Produkt an Dritte weitergeben, geben Sie bitte immer die Bedienungsanleitung mit.



Bitte beachten Sie, dass Sie ein Gerät für den normalen Heimgebrauch (Klasse H) erworben haben. Dieses Gerät ist nicht für den gewerblichen Bedarf bestimmt und daher nicht für Belastungen, wie sie beispielsweise in Fitness-Studios auftreten, ausgelegt.

Damit Sie mit diesem Produkt lange viel Freude haben, beachten Sie bitte die nachfolgenden Gebrauchshinweise und Pflegeinformationen. Wegen kleiner Teile ist dieses Produkt nicht für Kinder unter drei (3) Jahre geeignet.

Information: Die Abmessungen Ihres neuen Trainingsgeräts im aufgebauten (gefalteten) Zustand sind etwa (L) 150 (126,5) cm x (B) 43 (43) cm x (H) 42,5 (27) cm. Das Gerät wiegt ohne (mit) Verpackung etwa 10,47 kg (13,4 kg).

## **INHALTSVERZEICHNIS**

1	WICHTIGE SICHERHEITSINFORMATIONEN	3
1.1	Allgemeine Sicherheitsinformationen	3
1.2	Sicherheitsmaßnahmen für Batterien	4
2	VERPACKUNGSINHALT / LISTE DER TEILE	4
2.1	Explosionszeichnung	5
2.2	Liste der Teile	6
3	AUFBAUANLEITUNG	6
3.1	Allgemeine Hinweise zum Aufbau	6
3.2	Aufbauschritte	7
4	BEDIENUNGSANLEITUNG	8
4.1	Einstellmöglichkeiten	8
4.2	Computer	10
4.3	Computerfunktionen	10
4.4	Tastenfunktionen	11
5	TRAININGSHINWEISE	11
5.1	Allgemeine Trainingshinweise	11
5.2	Spezifische Trainingshinweise	11
5.3	Spezifische Hinweise Rumpfttraining	12
5.4	Spezifische Hinweise Rudertraining	13
5.5	Spezifische Hinweise Tube-Ruderübungen	15
5.6	Spezifische Hinweise Tube-Übungen allgemein	15
6	WARTUNG UND PFLEGE	16
6.1	Allgemeine Hinweise	16
6.2	Fehlersuche	16
6.3	Entsorgungshinweise	17
7	GARANTIE UND GEWÄHRLEISTUNG	17

## **1 WICHTIGE SICHERHEITSINFORMATIONEN**

### **1.1 Allgemeine Sicherheitsinformationen**

- a) Bitte beachten Sie diese Bedienungsanleitung und bewahren Sie sie auf!
- b) Lesen und befolgen Sie die Gebrauchsanleitung und alle weiteren Informationen, bevor Sie das Gerät zusammenbauen und benutzen. Eine sichere Verwendung des Gerätes kann nur erreicht werden, wenn es richtig zusammengebaut wurde und richtig benutzt wird. Es liegt in Ihrer Verantwortung, dass alle Benutzer des Gerätes über die Warnhinweise und Vorsichtsregeln informiert sind.
- c) Suchen Sie unbedingt Ihren Hausarzt auf, um eventuelle Gesundheitsrisiken festzustellen bzw. vorzubeugen bevor Sie mit irgendeinem Trainingsprogramm beginnen. Der Rat Ihres Arztes ist maßgebend in Bezug auf Ihre Pulsfrequenz, Ihren Blutdruck oder Cholesterinspiegel.
- d) Beachten Sie Ihre Körpersignale. Unkorrektes oder übermäßiges Training kann Ihre Gesundheit gefährden. Sollten Sie irgendwann während des Trainings Schmerzen, Beklemmung im Brustkorb, unregelmäßigen Herzschlag, extreme Atemnot, Schwindel oder Benommenheit spüren, unterbrechen Sie bitte sofort Ihr Training und suchen Sie Ihren Hausarzt auf.
- e) Halten Sie Kinder und Tiere von dem Gerät fern. Dieses Gerät ist nur für den Gebrauch durch Erwachsene bestimmt.
- f) Benutzen Sie das Gerät auf einem standsicheren, ebenen und waagerechten Untergrund mit einer Schutzabdeckung für Ihren Boden oder Teppich. Der Sicherheitsabstand sollte rundherum mindestens 0,5 m betragen. Gleichen Sie Bodenunebenheiten aus.
- g) Vor Gebrauch sollte jedes Mal überprüft werden, ob alle Schrauben und Muttern richtig angezogen sind. Die Sicherheit des Gerätes kann nur erhalten bleiben, wenn es regelmäßig überprüft wird.
- h) Benutzen Sie das Gerät nur wie angegeben. Finden Sie beim Zusammenbau oder bei Überprüfung ein defektes Teil oder hören Sie ungewohnte Geräusche bei der Benutzung des Gerätes, benutzen Sie es nicht weiter, bis das Problem gelöst ist.
- i) Tragen Sie während des Trainings immer geeignete Kleidung. Vermeiden Sie weite Kleidung, die in die beweglichen Teile Ihres Trainingsgerätes geraten könnte.
- j) Das Gerät wurde geprüft, Prüfgrundlage sind die Anforderungen der Norm EN 957-7 und EN ISO 20957-1, Klasse H. Es ist nur für den Hausgebrauch bestimmt. Das Gerät ist für eine maximale Gewichtsbelastung von 110 kg ausgelegt. Das Bremssystem arbeitet unabhängig von der Geschwindigkeit.
- k) Das Gerät ist nicht für eine therapeutische Nutzung geeignet.
- l) Bei Problemen und/oder bei einem Gewährleistungsanspruch schreiben Sie bitte eine E-Mail an [SERVICE@LA-SPORTS.DE](mailto:SERVICE@LA-SPORTS.DE) oder nutzen Sie unser Kontaktformular auf der Website <https://la-sports.de/kundenservice/> oder kontaktieren Sie uns per WhatsApp unter +49 2204 304616.
- m) Sorgen Sie dafür, dass der Trainingsraum gut belüftet ist. Vermeiden Sie jedoch Zugluft.
- n) Das Gerät eignet sich insbesondere für das Training der Rumpf-, Arm- und Beinmuskulatur und zur Verbesserung der allgemeinen Ausdauer und Fettverbrennung.

## 1.2 Sicherheitsmaßnahmen für Batterien

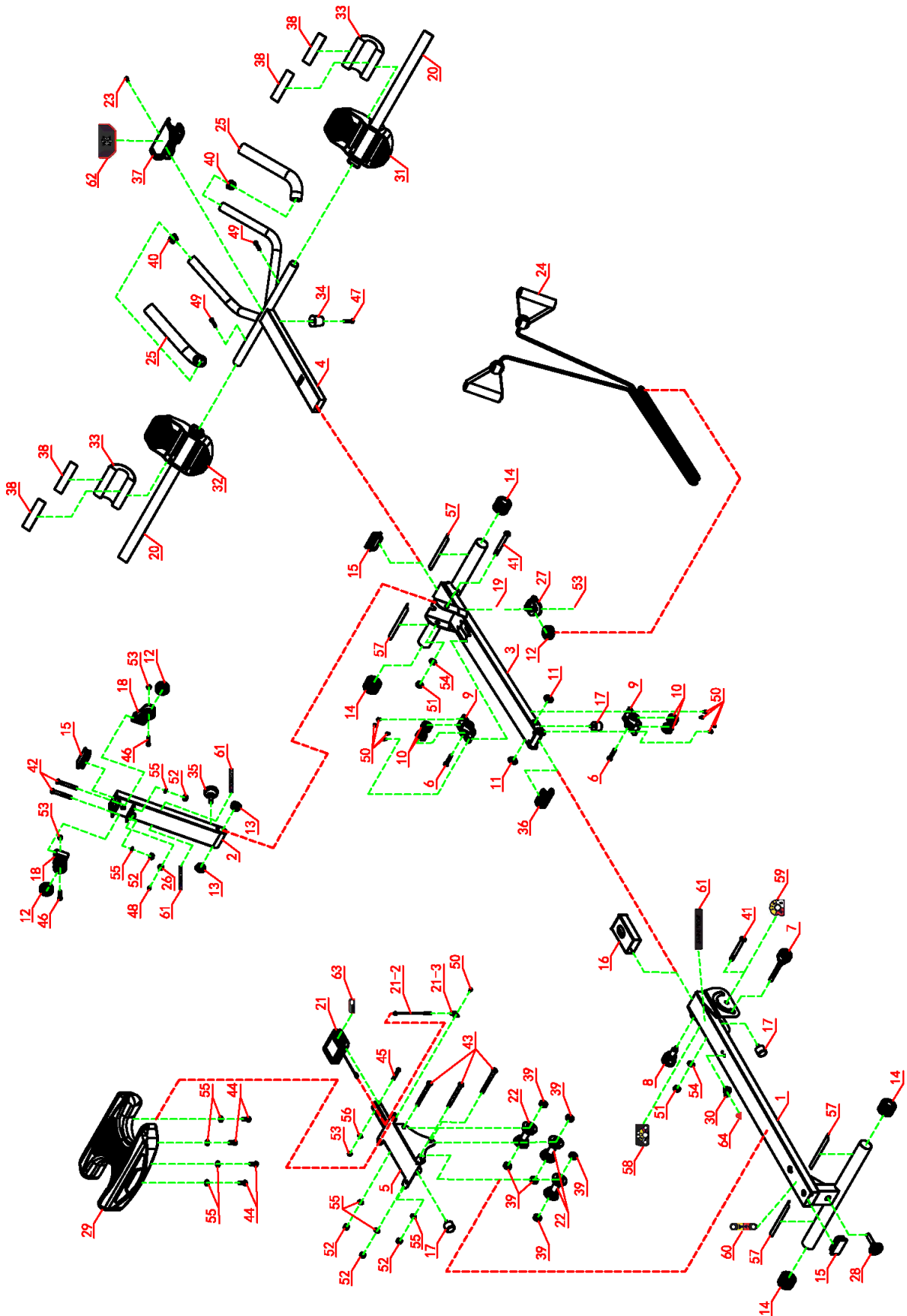
- a) Jederzeit darauf achten, dass die Batterien mit der richtigen Polarität (+ und -) eingesetzt werden, wie sie auf der Batterie angegeben ist.
- b) Batterien nicht kurzschließen.
- c) Nicht wieder aufladbare Batterien nicht wieder aufladen.
- d) Batterien nicht überentladen!
- e) Alte und neue Batterien sowie Batterien unterschiedlichen Typs oder Herstellers nicht mischen! Alle Batterien eines Satzes gleichzeitig wechseln.
- f) Verbrauchte Batterien unverzüglich aus dem Gerät entfernen und richtig entsorgen.
- g) Batterien nicht erhitzen! Bewahren Sie Ihre Batterien nicht in der Nähe von Feuer, Herden oder anderen Wärmequellen auf. Legen Sie die die Batterien nicht in direkt Sonneneinstrahlung. Benutzen oder lagern Sie Batterien nicht bei heißem Wetter in Fahrzeugen.
- h) Nicht direkt an Batterien schweißen oder löten!
- i) Batterien nicht auseinandernehmen!
- j) Batterien nicht deformieren!
- k) Batterien nicht ins Feuer werfen!
- l) Batterien außerhalb der Reichweite von Kindern aufbewahren!
- m) Unbenutzte Batterien in der Originalverpackung aufbewahren und von Metallgegenständen fernhalten. Ausgepackte Batterien nicht mischen oder durcheinanderwerfen. Dies kann zum Kurzschluss der Batterie und damit zu Beschädigung, zu Verbrennung oder zu Brandgefahr führen.
- n) Batterien aus dem Gerät entnehmen, wenn dieses für längere Zeit nicht benutzt wird, außer es für Notfälle vorgesehen.
- o) Batterien, die ausgelaufen sind, **niemals** ohne entsprechenden Schutz anfassen. Wenn die ausgelaufene Flüssigkeit mit der Haut in Berührung kommt, sollten Sie die Haut sofort und laufendem Wasser abspülen. Verhindern Sie in jedem Fall, dass Augen und/oder Mund mit der Flüssigkeit in Berührung kommen. Suchen Sie in diesen Fällen bitte umgehend einen Arzt auf.
- p) Batteriekontakte und auch die Gegenkontakte im Gerät vor dem Einlegen der Batterien reinigen.

## 2 **VERPACKUNGSGEHALT / LISTE DER TEILE**

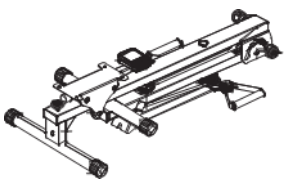
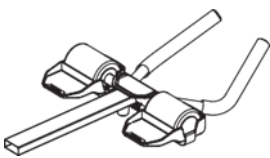


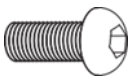



Bitte kontrollieren Sie vor der ersten Nutzung Ihres neuen Geräts die Vollständigkeit und Intaktheit der Einzelteile. Bitte beachten Sie die Markierungen auf den Kartons und leeren diese vor dem Zusammenbau vollständig aus.

Sollten trotz unserer Qualitätskontrollen einmal einzelne Teile fehlen, so kontaktieren Sie bitte unser **Service-Center** (E-Mail an [SERVICE@LA-SPORTS.DE](mailto:SERVICE@LA-SPORTS.DE) oder Kontaktformular auf der Website: <https://la-sports.de/kundenservice/>). Die fehlenden Teile werden Ihnen umgehend kostenfrei zugeschickt.

## 2.1 Explosionszeichnung



## 2.2 Liste der Teile

Beschreibung	Menge	Abbildung
Hauptrahmen	1	
Armablage / Fußpedale	1	
Sitz	1	
Sicherheitspin	1	
Schraube M8 x 20	4	
Unterlegscheibe 16 x 8,5 x 1,5 mm	4	
Innensechskantschlüssel 6 mm	1	
Aufbau- & Nutzungsanleitung	1	

Hinweis: Einige Teile sind bereits vormontiert, bitte beachten Sie die nachfolgend beschriebenen Aufbauschritte.

## 3 AUFBAUANLEITUNG

### 3.1 Allgemeine Hinweise zum Aufbau

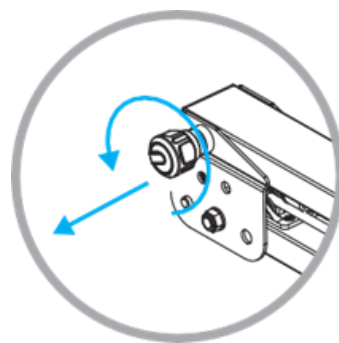
- Bevor Sie mit dem Aufbau des Produkts beginnen, lesen Sie die Aufbauschritte sorgfältig durch und sehen Sie sich die Explosionszeichnung an.
- Entfernen Sie sämtliches Verpackungsmaterial und legen dann die einzelnen Teile auf eine freie Fläche. Dieses verschafft Ihnen einen Überblick und erleichtert das Zusammenbauen. Schützen Sie die Aufbaufläche durch eine Unterlage vor Verschmutzen bzw. Verkratzen.
- Überprüfen Sie nun anhand der Teileliste, ob alle Bauteile vorhanden sind. Entsorgen Sie das Verpackungsmaterial erst, wenn die Montage abgeschlossen ist.
- Beachten Sie, dass bei der Benutzung von Werkzeug und handwerklichen Tätigkeiten immer eine mögliche Verletzungsgefahr besteht. Gehen Sie daher sorgfältig und umsichtig bei der Montage des Produkts vor.

- Sorgen Sie für eine gefahrenfreie Arbeitsumgebung, lassen Sie z.B. kein Werkzeug herumliegen. Deponieren Sie Verpackungsmaterial so, dass keine Gefahren davon ausgehen können. Folien oder Kunststofftüten bergen eine Erstickungsgefahr für Kinder.
- Nachdem Sie das Produkt gemäß der Aufbauanleitung aufgebaut haben, vergewissern Sie sich, dass sämtliche Schrauben, Bolzen und Muttern richtig angebracht und festgezogen sind.
- Legen Sie gegebenenfalls zum Schutz Ihres Fußbodens eine Schutzmatte (nicht im Lieferumfang enthalten) unter das Produkt, da nicht ausgeschlossen werden kann, dass z.B. Gummifüße Spuren hinterlassen.
- Für den Aufbau benötigen Sie eine Fläche von ca. 2 x 2 m.
- Hinweis: Einige der Schrauben befinden sich bereits in den jeweiligen Löchern, bitte lösen Sie diese bevor Sie den entsprechenden Montageschritt durchführen. Beachten Sie auch die „L“ (links) und „R“ (rechts) Markierungen für den korrekten Aufbau.

### 3.2 Aufbauschritte

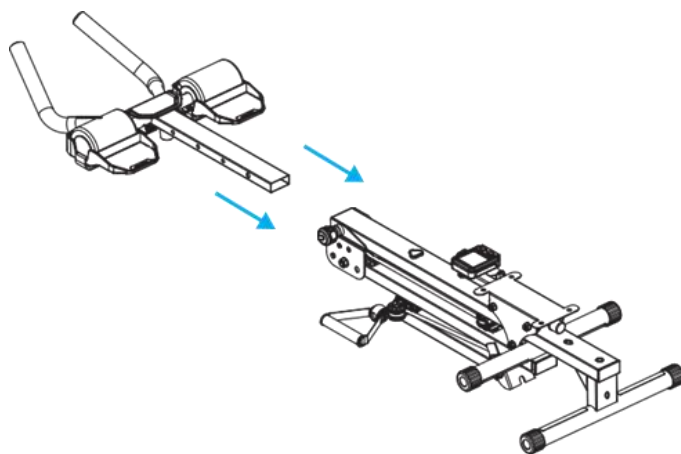
#### Schritt 1

Schrauben Sie den Sicherheitsstift gegen den Uhrzeigersinn los und ziehen Sie diesen heraus.



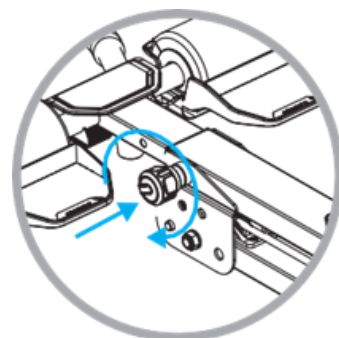
#### Schritt 2

Schieben Sie das Bauteil Armablage/Fußpedale wie nebenstehend dargestellt in den Hauptrahmen und sichern Sie diese dann mit Hilfe des Sicherheitsstifts.



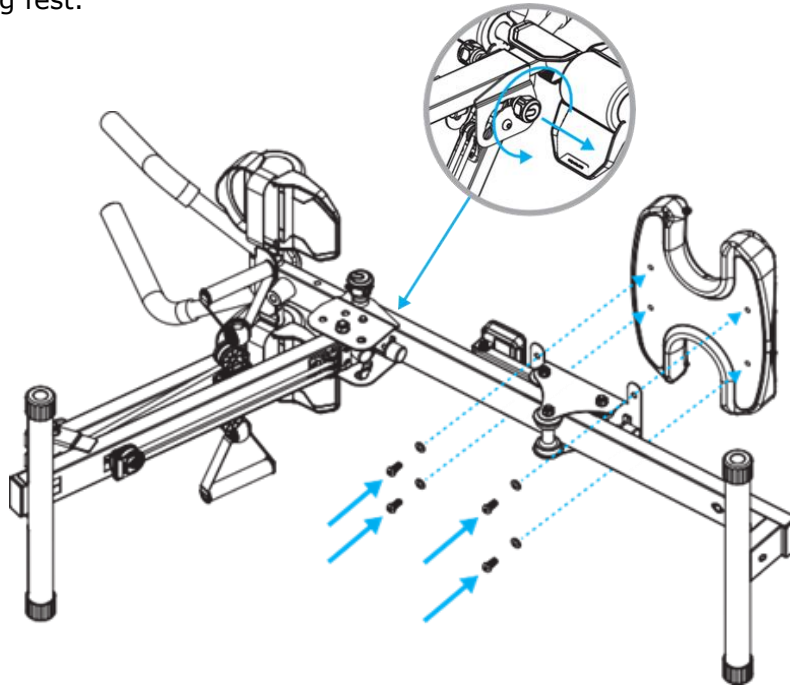
#### Schritt 3

Schrauben Sie den Sicherheitsstift im Uhrzeigersinn wieder fest.



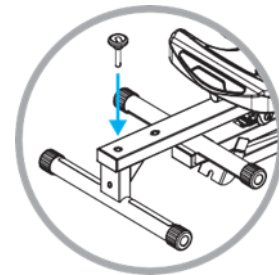
#### Schritt 4

Lösen Sie den Sicherheitsstift für das Aufstellen des Standfußes und ziehen Sie diesen heraus wie nachfolgend dargestellt. Klappen Sie dann wie ebenfalls nachfolgend gezeigt den Standfuß heraus. Schrauben Sie den Sitz wie dargestellt mit den beiliegenden 4 Schrauben und den ebenfalls beiliegenden 4 Unterlegscheiben an der Sitzhalterung fest.



#### Schritt 5

Stecken Sie dann Sicherheitsstift für die Limitierung der Bewegungsfreiheit des Sitzes in eines der entsprechenden Löcher auf der Oberseite des Hauptrahmens wie nebenstehend dargestellt.



Ihr neues Trainingsgerät ist nun fertig montiert! Stellen Sie sicher, dass alle Teile fest angezogen sind, bevor Sie das Trainingsgerät benutzen.

Legen Sie eine Matte unter das Trainingsgerät, um den Boden zu schützen.

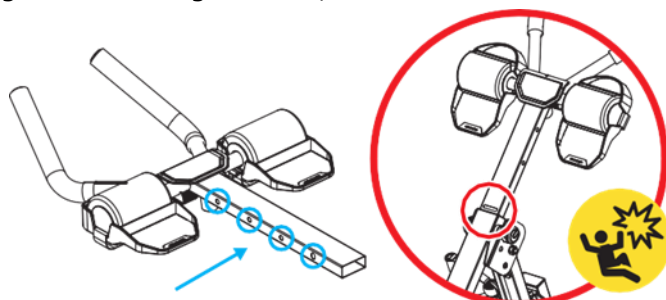
## 4 BEDIENUNGSANLEITUNG

Nachfolgend werden die verschiedenen Einsatzmöglichkeiten für Ihr neues Trainingsgerät dargestellt.

### 4.1 Einstellmöglichkeiten

- Die Armablage kann je nach Körperlänge in 4 verschiedene Positionen (Höhen) eingestellt werden.

Achten Sie bei der Verstellung der Armablage darauf, dass diese nicht über die Markierung für die maximale Auszugshöhe hinaus herausgezogen wird (Verletzungsgefahr!).



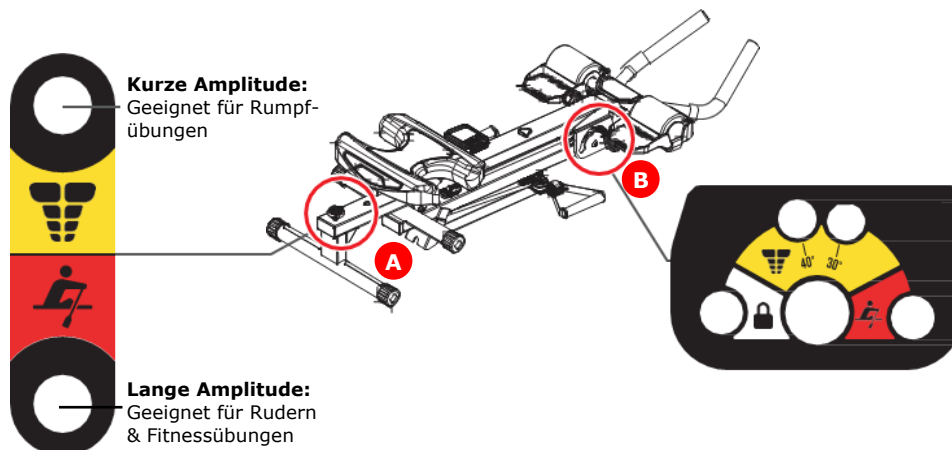


- Stellen Sie die Länge der Armablage so ein, dass sich Ihr Rumpf in einer möglichst geraden Position befindet, um Verletzungen zu vermeiden.

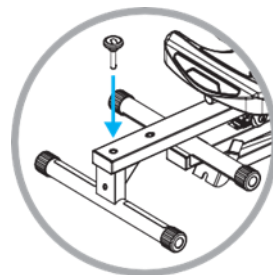
Bitte sehen Sie zur Veranschaulichung die beiden nebenstehenden Abbildungen.



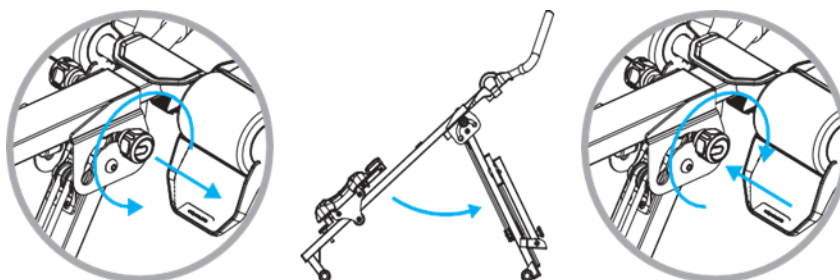
- Dieses Gerät ist für unterschiedliche Anwendungen und Übungen konzipiert. Die Einstellungen können über die beiden abgebildeten Sicherheitsstifte „A“ und „B“ vorgenommen werden.



- **A:** Regulierung der Beweglichkeit des Sitzes  
Zur Regulierung der Beweglichkeit des Sitzes lösen Sie den Sicherheitsknopf an der Sitzschiene. Bringen Sie die den Sitz in die gewünschte Position, so dass die Löcher übereinstimmen, und setzen Sie den Knopf wieder ein.



- **B:** Einstellung des Trainingswinkels  
Lösen Sie den Sicherheitsstift für das Aufstellen des Standfußes und ziehen Sie diesen heraus wie nachfolgend dargestellt. Klappen Sie dann wie ebenfalls nachfolgend gezeigt den Standfuß heraus. Setzen Sie den Sicherheitsstift dann wieder ein und schrauben diesen fest.



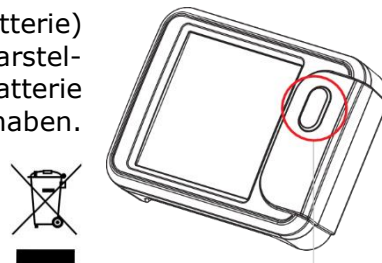
Die auf dem Label an der Halterung des Sicherheitsstift mit gelbem Hintergrund dargestellten Standwinkel 30° und 40° eignen sich für das Rumpfttraining. Der auf dem Label an der Halterung des Sicherheitsstift mit rotem Hintergrund dargestellte Standwinkel eignet sich für das Rudertraining.

- **Zusammenfallen, Lagerung & Auffalten:**  
Das Trainingsgerät kann platzsparend zusammengeklappt aufbewahrt werden. Bewahren Sie das Trainingsgerät an einem Ort auf, an dem Kinder es nicht kippen können. Entfernen Sie die Batterien aus dem Computer, wenn Sie das Trainingsgerät längere Zeit lagern.

Um das Trainingsgerät zu verstauen, entfernen Sie zuerst den Rahmenstift B und klappen Sie es dann zusammen. Setzen Sie anschließend den Rahmenstift B wieder in den Rahmen ein. Gehen Sie für das Auffalten des Trainingsgeräts einfach in umgekehrter Reihenfolge vor.

## 4.2 Computer

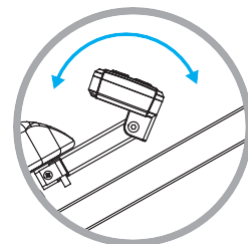
Nach dem Einlegen der Batterie (2 Stück AAA 1,5V-Batterie) leuchtet das Display auf und prüft kurz sämtliche Darstellungsmöglichkeiten. Stellen Sie sicher, dass Sie die Batterie mit der korrekten, eingezeichneten Polung eingelegt haben. Die Kontaktdrähte müssen die Pole für eine problemlose Stromversorgung berühren. Schließen Sie die Abdeckung des Batteriefachs auf der Rückseite des Computers danach wieder.



**ACHTUNG:** Sollte das Display nach dem Einlegen der korrekten Batterie nichts anzeigen, nehmen Sie die Batterie wieder heraus und legen Sie nach einer Wartezeit von etwa 15 Sekunden wie oben beschrieben erneut ein.

Überprüfen Sie, ob die benutzte Batterie noch genügend Reserve hat. Wechseln Sie die Batterie im Zweifelsfall aus und prüfen Sie den Computer erneut. Sollten Sie weiterhin keine Anzeige sehen können wenden Sie sich bitte an unser **Service-Center** unter der **E-Mail-Adresse SERVICE@LA-SPORTS.DE**.

Stellen Sie den Winkel des Computerdisplays wie nebenstehend dargestellt so ein, dass Sie das Display gut ablesen können. Der mitgelieferte Computer lässt sich während des Trainings ganz einfach bedienen. Die individuellen Trainingswerte werden auf dem Display angezeigt. Trainingszeit, Anzahl und die Anzahl verbrannter Kalorien (ungefähre Angabe) vom Beginn des Trainings gemessen. Sämtliche Werte beginnen beim Nullwert.



Der Computer kann über Drücken der Taste gestartet werden bzw. startet automatisch, sobald Sie das Trainieren beginnen. **WICHTIG:** Der Computer gibt ein Trainingsfeedback, wenn sich der Sitz bewegt.

Die individuellen Trainingswerte werden vom Computer fortlaufend gemessen, gespeichert und auf dem Display angezeigt. Zum Stoppen des Computers einfach das Trainieren beenden. Der Computer wird vorerst die zuletzt angezeigten Werte für Zeit, Kalorienverbrauch und Anzahl speichern, so dass Sie die Trainingseinheit auf Wunsch fortsetzen können. Etwa 4 Minuten nach Beendigung des Trainings schaltet der Computer automatisch aus (Auto on/off).

Der Computer ist gemäß den geltenden EMC-Standards getestet und abgenommen. Jedoch ist es trotzdem möglich, dass das Display aufgrund von elektrostatischer Entladung eine fehlerhafte Anzeige darstellt. Dies kann zu ungewünschten Rücksetzungen und fehlerhaften Werten führen. In diesem Fall muss der Computer durch Herausnehmen und erneutes, korrektes Einlegen der Batterien neu gestartet werden.

## 4.3 Computerfunktionen

### — Ruhemodus

Das Display schaltet sich mit dem ersten Tastendruck oder mit Beginn des Trainings automatisch an. Das Display schaltet sich automatisch etwa 4 Minuten entweder nach Trainingsende oder nach der letzten Tastenberührung ab, um wertvolle Energie zu sparen. Die Trainingsdaten bleiben allerdings gespeichert und erscheinen wieder im Display, sobald das Training fortgesetzt wird.

- Anzeigenwechsel (SCAN)  
Im Scan-Modus zeigt der Computer im Display während des Trainings jeweils für etwa 6 Sekunden abwechselnd Zeit, Anzahl Züge und Kalorienverbrauch an.
- Zeit (TMR)  
Die integrierte Stoppuhr zählt mit Beginn des Trainings die Trainingszeit von 0:00 bis 99:59 Stunden hoch.
- Anzahl Züge (CNT)  
Der Computer zählt mit Beginn des Trainings die Anzahl der Züge bis maximal 9.999 hoch. Bitte beachten Sie, dass der Sitz zum erfolgreichen Zählen den Sensor in der Mitte des Hauptrahmens (dreieckiges Kunststoffbauteil) überqueren muss.
- Kalorienverbrauch (CAL)  
Der integrierte Zähler des ungefähren Kalorienverbrauchs zählt mit Beginn des Trainings die Anzahl der verbrauchten Kalorien bis maximal 9.999 kcal hoch. Mit dieser Funktion erfahren Sie die ungefähre Anzahl von Kalorien, die Sie während des Trainings verbrennen. Diese Angabe ist allerdings unabhängig von der gewählten Intensität.  
Diese Angabe gilt lediglich als Richtlinie und dient dem Vergleich der erbrachten Leistung in mehreren Trainingseinheiten.
- Gesamtanzahl Züge (TOT.CNT)  
Der Computer zählt ab dem Einlegen neuer Batterien die Anzahl der Züge bis maximal 9.999 hoch. Diese Angabe wird erst bei Herausnehmen der Batterien auf 0 zurückgesetzt. Bitte beachten Sie, dass der Sitz zum erfolgreichen Zählen den Sensor in der Mitte des Hauptrahmens (dreieckiges Kunststoffbauteil) überqueren muss.

#### **4.4 Tastenfunktionen**

Drücken Sie die Auswahl Taste (MODE) im Ruhemodus, um ein Trainingsziel (Zeit, Distanz und Kalorienverbrauch) für Ihr Training festzulegen.

Während des Trainings können Sie durch Drücken der MODE-Taste abwechselnd die Trainingswerte Zeit, Anzahl Züge und Kalorienverbrauch darstellen oder diese im SCAN-Modus automatisch abwechselnd anzeigen lassen.

Um die Anzeige und alle Modi auf Null zurückzusetzen, halten Sie die MODE-Taste 4 Sekunden lang gedrückt.

### **5 TRAININGSHINWEISE**

#### **5.1 Allgemeine Trainingshinweise**

Wussten Sie, dass ein moderates Ausdauertraining (beispielsweise 2 Mal pro Woche für jeweils etwa 30 Minuten) erheblich zu Ihrer Gesundheit beitragen kann? Ihr Blutdruck, Ihre Cholesterinwerte, Ihr Blutzucker, Ihre Motivation und sogar Ihre Laune können durch ein wenig Sport enorm verbessert werden. Ihre Figur können Sie in Maßen verändern. In Verbindung mit entsprechender Ernährung reduzieren Sie Ihren Körperfettanteil und verbessern Ihre Silhouette.

Tragen Sie zudem zu jedem Training die passende Kleidung und das richtige Schuhwerk. Halten Sie zu jedem Zeitpunkt kleine Kinder von dem Gerät fern, vor allem während der Benutzung.

#### **5.2 Spezifische Trainingshinweise**

Jede Trainingseinheit sollte aus den folgenden drei Teilen bestehen:

1. Aufwärmen („Warm Up“)

2. Ausdauer-/Cardiotraining und / oder Krafttraining
3. Cool Down & Nachdehnen

### Das Aufwärmen („Warm Up“)

Ihr Training sollte immer mit einem Warm Up beginnen. Je anstrengender die anschließende Trainingseinheit ist, desto wichtiger ist das Aufwärmen. Ein Warm Up bereitet den Körper auf die Belastung vor, regt das Herz-Kreislauf-System an und schont Bänder, Sehnen und Gelenke vor Verletzungen. Es hilft auch, das Risiko von Krämpfen und Muskelverletzungen zu verringern.

Sie sollten Ihre Gelenke ein wenig lockern bevor Sie Ihr Training beginnen. Nutzen Sie die ersten 10 Minuten mit Ihrem Trainingsgerät, um langsam zu trainieren. Wählen Sie einen niedrigen Level, um den Körper auf das Training einzustimmen.

### Das Training

Der Beginn eines Ausdauertrainings (wegen der positiven Auswirkungen auf das Herz-Kreislauf-System häufig auch Herz-Kreislauf- oder Cardio-Training genannt) ist der erste Schritt im Kampf gegen Zivilisationskrankheiten und körperliche Beschwerden insbesondere bei fortschreitendem Lebensalter. Ausdauertraining hat allerdings nicht nur positive Auswirkungen auf das Herz-Kreislauf-System, sondern ebenfalls auf einige der größeren Muskelgruppen in unserem Körper. Es ist jedoch nicht zu verwechseln mit typischem Kraft- oder Muskeltraining, das andere Ziele verfolgt.

### Das Cool Down

Genauso wie vor jeder Trainingseinheit ein Warm Up durchgeführt werden sollte, sollte nach einer Einheit ein Cool Down stattfinden. Ein Cool Down leitet die Entspannungsphase ein, fährt die Betriebstemperatur des Körpers wieder herunter und verdeutlicht den Wechsel von Belastung zur Entspannung.

Das Cool Down sollte wie das Warm Up mindestens 10 Minuten dauern und langsam bis auf den niedrigsten Level hinunter gesteuert werden. Die Pulsfrequenz sollte so tief wie möglich sinken. Sie beugen so unter anderem Muskelkater vor, da möglicherweise entstandene Stoffwechselendprodukte abtransportiert werden können.

### Das Nachdehnen

Wie bereits erwähnt, können Sie während des Warm Up Ihre Muskeln leicht vordehnen. Nach dem Training sollten Sie Ihre Muskeln unbedingt nachdehnen. Ein Nachdehnen bringt den Muskel wieder in Ausgangslänge und verhindert so Muskelverkürzungen. Je anstrengender das Training war, desto wichtiger ist das Nachdehnen.

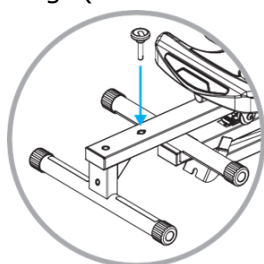
Besonders wichtig ist das Nachdehnen für die im Training beanspruchten Hauptmuskelgruppen. Die Dehnung sollte zu spüren sein, aber nicht schmerzen. Die Dehndauer beträgt etwa 20 Sekunden für jeden Muskel.

## **5.3 Spezifische Hinweise Rumpfttraining**

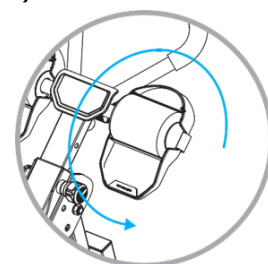


Stellen Sie Ihr Trainingsgerät wie beschrieben auf den jeweils gelb markierten Winkel 30° (einfacherer Widerstand) oder 40° (schwierigerer Widerstand) ein.

Drehen Sie die Pedale so, dass die Schaumstoffseite nach oben zeigt (und als Armablage dient).

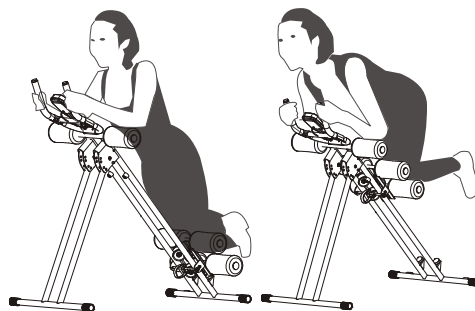


Begrenzen Sie die Beweglichkeit des Sitzes auf die kurze Möglichkeit.



Die linke Abbildung zeigt die typische Ausgangsposition für die Benutzung Ihres Trainingsgeräts. Setzen Sie beide Knie in die Aussparungen des Sitzes und halten Sie die Handgriffe mit beiden Händen fest. Spannen Sie Ihre Rumpfmittle an.

Ziehen Sie Ihre Beine nun mit Hilfe Ihrer Rumpfmuskulatur wie abgebildet am Hauptrahmen hoch. Halten Sie Ihren Oberkörper mit den Händen an den Handgriffen stabil.

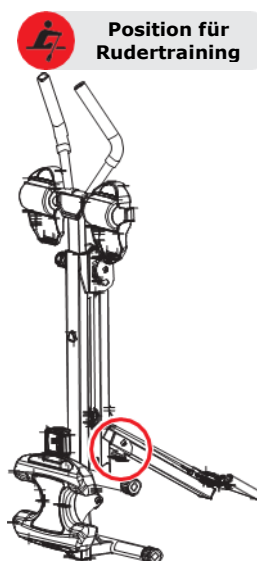
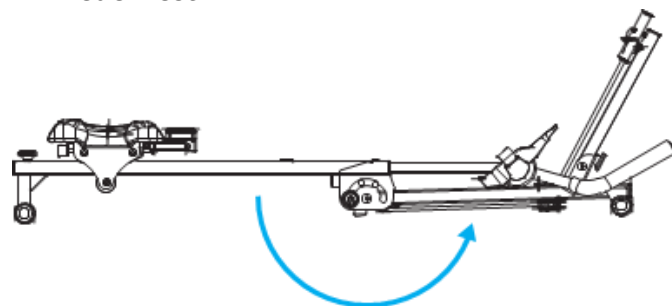


Wenn Sie den obersten Punkt erreicht haben, halten Sie diesen kurz und gleiten Sie dann wieder kontrolliert in die Ausgangsposition zurück. Diese Übung stärkt Ihre Oberarm-, Bein- sowie Bauchmuskulatur. Alternativ können Sie diese Übung auch mit den einzelnen Beinen abwechselnd durchführen.

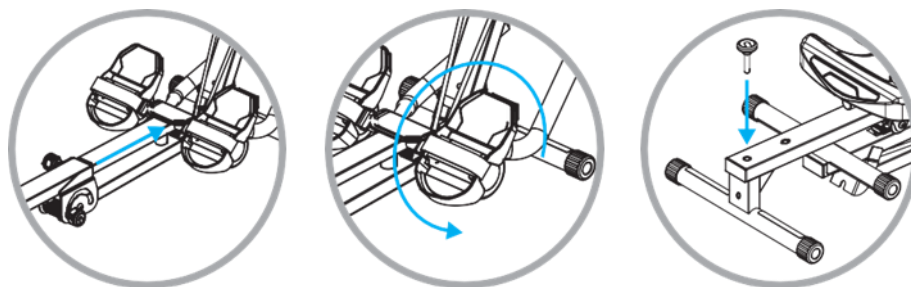
#### 5.4 Spezifische Hinweise Rudertraining

Lösen Sie den Sicherungsstift wie beschrieben und klappen Sie Konstruktion für das Rudertraining wie rechts dargestellt aus. Drehen Sie den Sicherungsstift dann wieder fest.

Stellen Sie Ihr Trainingsgerät dann wie beschrieben auf den rot markierten Winkel für Rudern ein. Drehen Sie den Sicherungsstift dann wieder fest.



Schieben Sie den Aufsatz mit den Pedalen auf die maximale Länge (Maximallänge beachten!) heraus (siehe Abbildung unten links). Drehen Sie die Fußpedale so, dass die Pedale nach oben ausgerichtet sind (siehe Abbildung unten Mitte). Stellen Sie die Beweglichkeit des Sitzes auf die lange Möglichkeit ein (siehe Abbildung unten rechts).

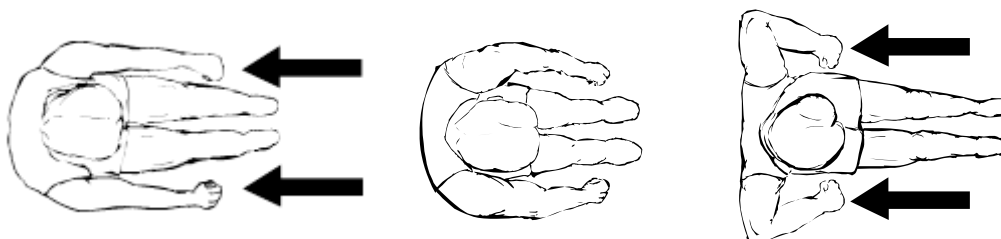


Rudern ist eine extrem effektive Form des Trainings. Es stärkt sowohl das Herz-Kreislaufsystem als auch die meisten großen Muskelgruppen wie beispielsweise Rücken, Rumpf, Arme, Schultern, Hüften und Beine.

#### Der einfache Ruderzug

1. Setzen Sie sich auf den Sitz und stellen Sie Ihre Füße auf die Fußstützen. Fixieren Sie Ihre Füße mit den Klettverschlüssen auf den Fußstützen. Nehmen Sie dann die Ruderarme in die Hände.

2. Gehen Sie in die Ausgangspositionen. Wie dargestellt sind hier die Arme gestreckt und die Beine gebeugt (Abbildung links).
3. Drücken Sie sich mit den Beinen nach hinten ab. Ziehen Sie dabei gleichzeitig die Arme nach hinten (Abbildung Mitte).
4. Führen Sie diese Bewegung fort bis Sie sich bereits leicht nach hinten lehnen. Ziehen Sie die Hände dabei an Ihren Körper heran (Abbildung rechts). Gehen Sie dann zurück in die Ausgangsposition und wiederholen Sie diese Bewegung.

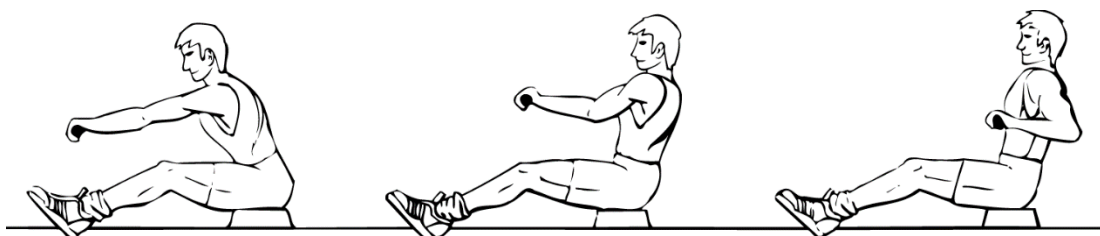


### Spezielle Ruderzüge

#### Rudern ausschließlich mit den Armen

Diese Übung fokussiert das Training der Muskulatur in den Armen, den Schultern, dem Rücken und dem Rumpf.

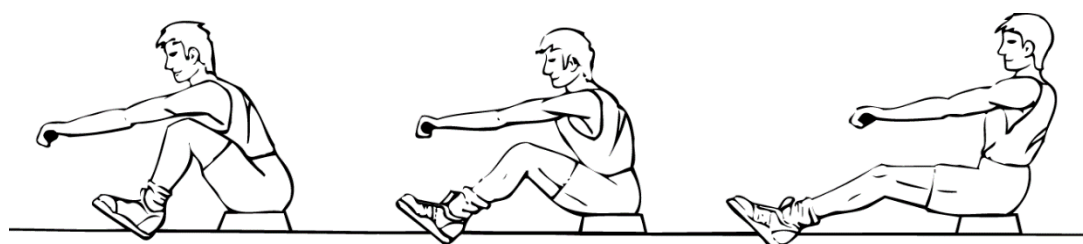
1. Setzen Sie sich wie in der Abbildung links gezeigt mit nahezu gestreckten Beinen auf den Sitz, lehnen Sie sich vorwärts und greifen Sie die Ruderarme mit den Händen.
2. Lehnen Sie sich nun in einer langsamen und kontrollierten Bewegung nach hinten und ziehen Sie die Hände an Ihre Brust (Abbildung Mitte und rechts).
3. Kehren Sie in die Ausgangsposition zurück und wiederholen Sie die Übung einige Male.





#### Rudern ausschließlich mit den Beinen

Diese Übung fokussiert das Training der Muskulatur in den Beinen und dem Rücken.

1. Setzen Sie sich wie in der Abbildung links gezeigt mit gestreckten Armen und geradem Rücken auf den Sitz. Beugen Sie nun Ihre Beine, bis Sie die Ruderarme mit den Händen greifen können.
2. Strecken Sie Ihre Beine nun langsam und drücken Sie Ihren Körper nach hinten. Halten Sie Oberkörper und Arme dabei möglichst ruhig (Abbildungen Mitte und rechts).
3. Kehren Sie in die Ausgangsposition zurück und wiederholen Sie die Übung einige Male.

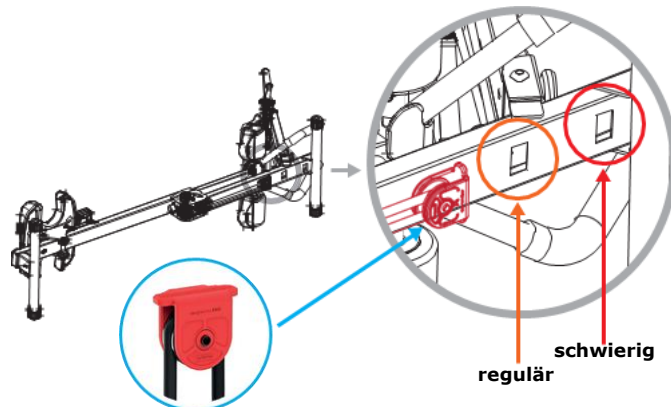


## 5.5 Spezifische Hinweise Tube-Ruderübungen

Ihr neues Trainingsgerät bietet zwei verschiedene Schwierigkeitsstufen für das Training mit den Trainingsbändern („Tubes“): regulär  und schwierig .

Drehen Sie das Trainingsgerät zur einfachen Einstellung wie abgebildet auf die Seite.

Setzen Sie die Umlenkrolle für das Trainingsseil dann in eine der beiden Möglichkeiten wie abgebildet.



Die „reguläre“ Einstellung wird häufig für Übungen mit langen Bewegungen bzw. Radien verwendet – ein Beispiel ist rechts abgebildet.



Die „schwierige“ Einstellung wird häufig für Übungen mit kurzen Bewegungen bzw. Radien verwendet – ein Beispiel ist links abgebildet.

Die Einstellung als typisches Rudergerät ist ideal für Übungen für den Rücken und die Schulter-/Nackermuskulatur – ein Beispiel ist rechts abgebildet.



Achten Sie bei der Bewegungsausführung immer auf einen geraden Rücken und einen stabilen Rumpf und stützen Sie sich mit den Füßen auf den Pedalen ab.

Die Einstellung als umgedrehtes Rudergerät ist ideal für Übungen für den vorderen Rumpfbereich und die Brust-/Nackermuskulatur. Setzen Sie dazu mit dem Rücken zur Front des Geräts und stützen Sie sich mit den Füßen auf dem hinteren Standfuß ab – ein Beispiel ist rechts abgebildet.





Achten Sie auch in diesem Fall bei der Bewegungsausführung immer auf einen geraden Rücken und einen stabilen Rumpf und stützen Sie sich mit den Füßen ab.

## 5.6 Spezifische Hinweise Tube-Übungen allgemein

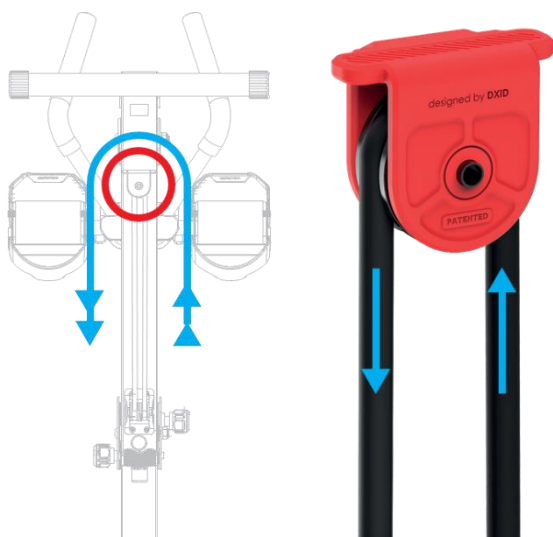
Schieben Sie den Aufsatz mit den Pedalen komplett in den Hauptrahmen hinein, um mehr Platz für die Füße zu schaffen. Stellen Sie sich dann hinter das Vorderteil des Geräts mit den Füßen auf den vorderen Standfuß wie abgebildet.

Führen Sie die nachfolgend beschriebenen Übungen nicht durch, ohne mit den Füßen auf dem vorderen Standfuß zu stehen.



Für die allgemeinen Fitnessübungen mit Trainingsbändern („Tubes“) bietet Ihr neues Trainingsgerät ebenfalls zwei verschiedene Schwierigkeitsstufen: regulär  und schwierig .

Achten Sie bei dem Training mit den Trainingsbändern im Stehen darauf, dass Sie die Handgriffe sowohl bei symmetrischem als auch bei einseitigem Training nicht über Schulterhöhe hochziehen – siehe dazu nebenstehende Abbildungen.



Die Umlenkrolle ermöglicht sowohl Übungen nur mit einem Trainingsband (beziehungsweise nur auf einer Seite) als auch mit beiden Handgriffen gleichzeitig.

Die Zuglast wird durch die Umlenkrolle wie links nebenstehend illustriert entsprechend verteilt.

## 6 WARTUNG UND PFLEGE

### 6.1 Allgemeine Hinweise

Der Gebrauch Ihres Trainingsgeräts führt zu natürlicher Abnutzung und Verschleiß. Dies erfordert eine regelmäßige Pflege und Wartung. Bei normalen Bedingungen und Gebrauch ist Ihr Trainingsgerät wartungsfrei. Trotzdem ist der Nutzer dafür verantwortlich, diese Teile regelmäßig auf festen Sitz und die Leistung beeinträchtigen Verschleiß zu überprüfen.

Beachten Sie, dass die Leistungsfähigkeit Ihres Trainingsgeräts durch den Einfluss von Umweltbedingungen signifikant reduziert werden kann. Setzen Sie Ihr Trainingsgerät nicht über längere Zeit großer Hitze oder extremer Kälte aus, da die Leistung beeinträchtigt werden kann.

Jegliche Veränderung an den Originalteilen, Materialien oder der Konstruktion des Trainingsgeräts kann die Leistung signifikant reduzieren. Dasselbe gilt im Fall starker Verschmutzung oder missbräuchlicher Anwendung.

Verwenden Sie zur Reinigung keine aggressiven Reinigungsmittel, sondern beseitigen Sie Verschmutzungen und Staub mit einem weichen, eventuell leicht angefeuchteten Tuch.

### 6.2 Fehlersuche

1. Gerät quietscht bei Benutzung  
Lösen Sie die Schrauben an der quietschenden Verbindung und geben Sie an diese Stelle etwas Fett.



2. Computer zeigt im Display nichts an  
Setzen Sie eine neue Batterie ein. Vergewissern Sie sich, dass die Batterie mit der richtigen Polung eingesetzt wurde.
3. Computeranzeige ist schwach  
Setzen Sie eine neue Batterie ein

### **6.3 Entsorgungshinweise**

1. Dieses Produkt wird zum Schutz vor Transportschäden in einer Verpackung geliefert. Die Verpackungsmaterialien sind aus Rohstoffen hergestellt, die wieder verwertbar sind. Bitte entsorgen Sie diese Materialien sortenrein.
2. Wenn Sie sich von diesem Produkt trennen möchten, entsorgen Sie es zu den aktuellen Bestimmungen. Auskünfte erteilt die kommunale Stelle.
3. Batterien gehören nicht in Hausmüll! Entsorgen Sie Batterien umweltgerecht und führen Sie diese im Interesse der Umwelt einer ordnungsgemäßen Entsorgung zu. Über Sammelstellen und Öffnungszeiten informiert Sie Ihre örtliche Verwaltung.

## **7 GARANTIE UND GEWÄHRLEISTUNG**

Unsere Produkte unterliegen einer strengen Qualitätskontrolle. Sollte dieses Gerät trotzdem nicht einwandfrei funktionieren, bedauern wir dies sehr und bitten Sie, sich an unsere aufgeführte Serviceadresse zu wenden. Für die Geltendmachung von Garantieansprüchen gilt – ohne, dass dadurch Ihre gesetzlichen Rechte eingeschränkt werden – Folgendes:

1. Garantie- & Gewährleistungsansprüche können Sie nur innerhalb eines Zeitraums von max. zwei (2) Jahren, gerechnet ab Kaufdatum, erheben. Unsere Garantie- & Gewährleistung ist auf die Behebung von Material- und Fabrikationsfehlern bzw. den Austausch des Gerätes beschränkt.
2. Garantie- & Gewährleistungsansprüche müssen jeweils nach Kenntniserlangung unverzüglich erhoben werden. Die Geltendmachung von Garantie- & Gewährleistungsansprüchen nach Ablauf des Garantie- & Gewährleistungszeitraums ist ausgeschlossen.
3. Ein defektes Gerät übersenden Sie bitte unter Beifügung des Kassenbons an die Serviceadresse. Bitte fordern Sie dazu bei dem angegebenen Service-Center eine für Sie kostenfreie Abholung an. Wenn der Defekt im Rahmen unserer Garantieleistung liegt, erhalten Sie ein repariertes oder neues Gerät zurück. Mit Reparatur oder Austausch des Gerätes beginnt kein neuer Garantiezeitraum.

Bitte beachten Sie, dass unsere Garantie- & Gewährleistung bei natürlichem Verschleiß und Abnutzung, bei gewerbsmäßiger Nutzung, bei missbräuchlicher oder unsachgemäßer Behandlung, bei Nichtbeachtung der für das Gerät geltenden Sicherheitsvorkehrungen, bei Gewaltanwendungen oder bei Eingriffen, die nicht von der von uns autorisierten Serviceadresse vorgenommen wurden, erlischt. Vom Garantieumfang nicht (oder nicht mehr) erfasste Defekte am Gerät oder Schäden, durch die die Garantie erloschen ist, beheben wir gegen Kostenerstattung. Dazu senden Sie das Gerät bitte an unsere Serviceadresse.

**Ersatzteile**

Für die Bestellung von Ersatzteilen kontaktieren Sie bitte unser Service-Center unter den nachfolgenden Kontaktmöglichkeiten, vielen Dank:

- per Email an SERVICE@LA-SPORTS.DE
- über unser Kontaktformular unter <https://LA-SPORTS.DE/KUNDENSERVICE>
- über WhatsApp Nachricht an 02204 – 304616 (Scannen des nebenstehenden QR-Codes mit Ihrem Smart Phone führt Sie direkt zu einer WhatsApp-Nachricht an unser Service Center)

**La Sports**

WhatsApp Unternehmens-Account

Service Center

body coach Service-Center  
Rathenaustrasse 4  
D-51427 Bergisch Gladbach

Unternehmen

L.A Sports GmbH & Co. KG  
Rathenaustrasse 4  
D-51427 Bergisch Gladbach



COPYRIGHT © 2021 BY L.A. SPORTS GMBH & CO. KG  
ALL RIGHTS RESERVED. UNAUTHORIZED DUPLICATION IS A VIOLATION OF LAW.