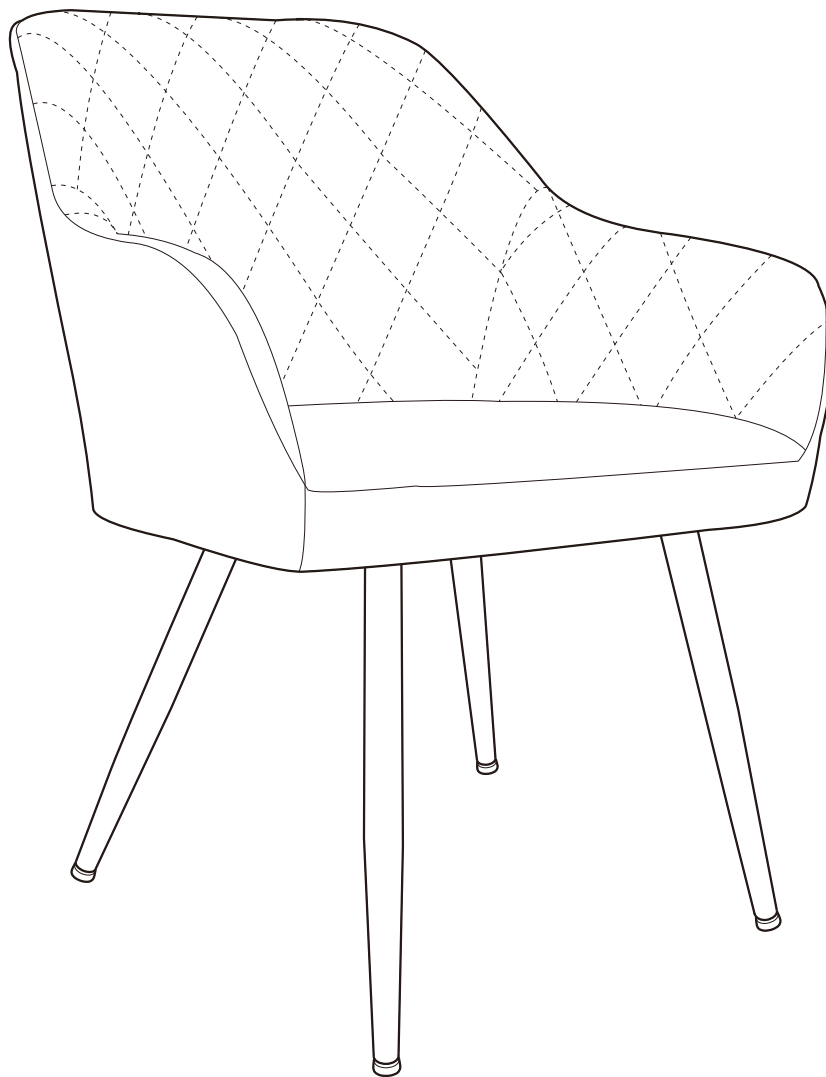


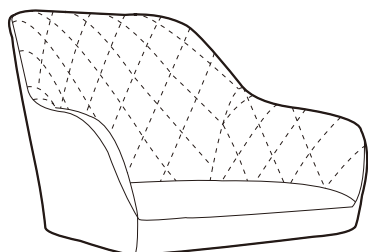
SONGMICS®

LDC088 | Dining Chair
Esszimmerstuhl

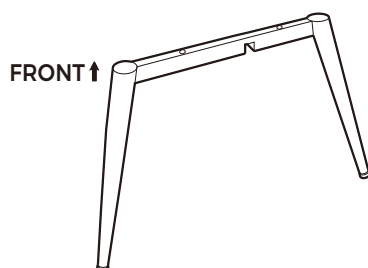


101726S

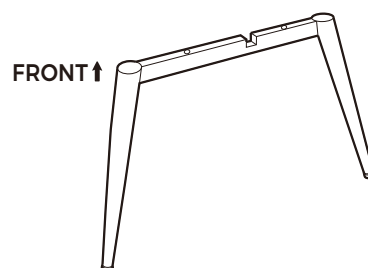
A × 1



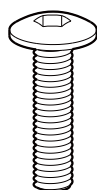
B × 1



C × 1

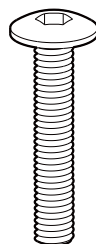


D × 1



M6 × 30 mm

E × 4



M6 × 45 mm

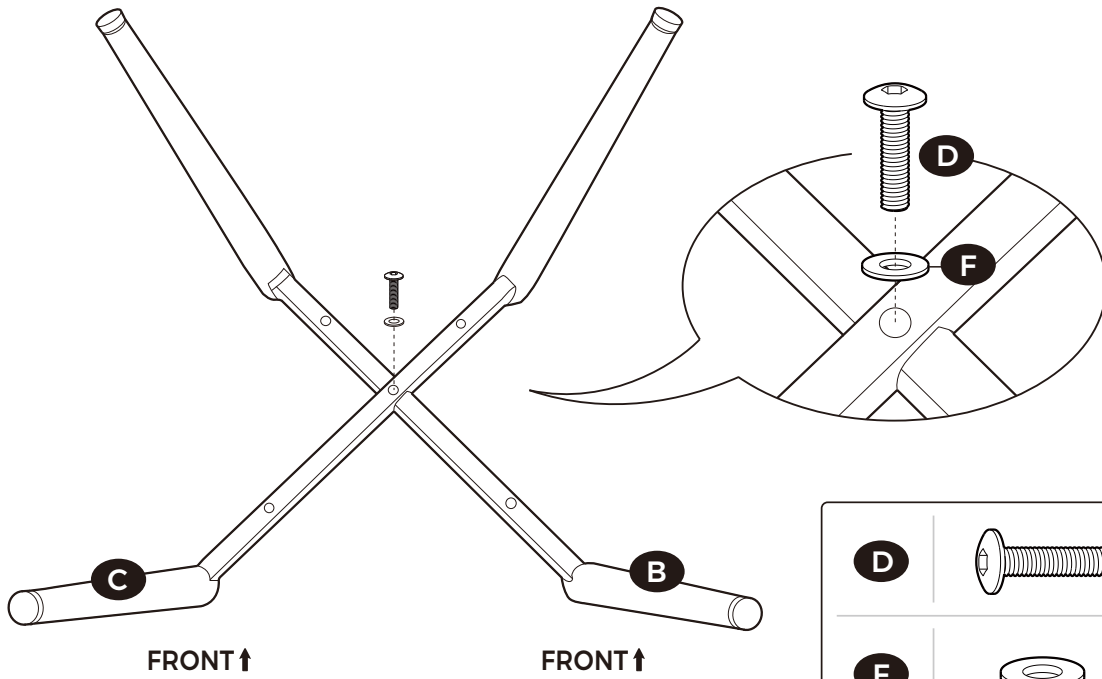
F × 5

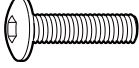



G × 1

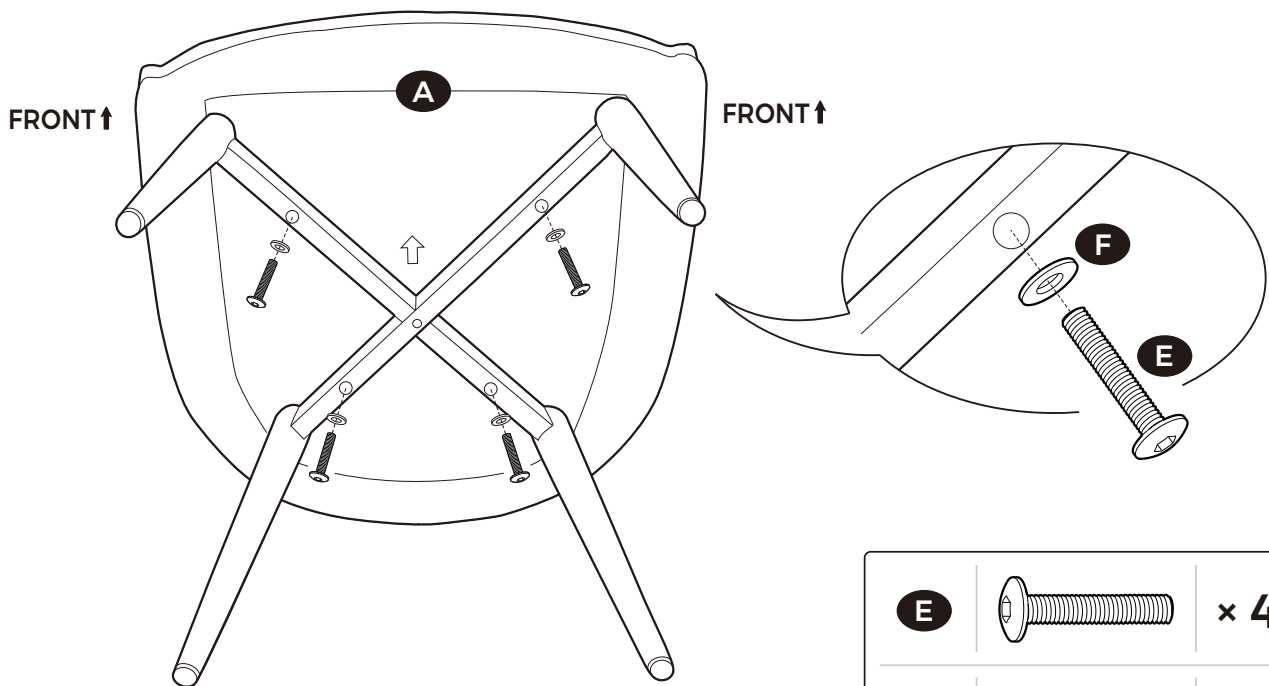


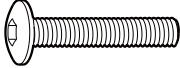

1



D		× 1
F		× 1

2



E		× 4
F		× 4



- EN** Screw in the adjustable feet to keep the chair balanced.
- DE** Drehen Sie die Nivellierfüße, um die Stabilität des Stuhls zu erhöhen.
- FR** Tournez les pieds réglable pour une bonne équilibre.
- IT** Si prega di avvitare i piedini regolabili per mantenere la sedia in equilibrio.
- ES** Atornille los pies ajustables para mantener el equilibrio de la silla.
- NL** Schroef de verstelbare poten vast om de stoel in evenwicht te houden.
- SE** Skruva in de justerbara fötterna för att hålla stolen balanserad.
- PL** Wkręć regulowane stopy, aby utrzymać krzesło w równowadze.
- TR** Sandalyeyi dengede tutmak için ayarlanabilir ayakları vidalayın.

EN

General Guidelines



Please read the following instruction carefully and use the product accordingly.

Please keep this manual and hand it over when you transfer the product.

This summary may not include every detail of all variations and considered steps. Please contact us when further information and help are needed.

Warnings



Please use the chair as intended. Improper use of chairs will cause accidents if as a climbing tool. Children need to be accompanied by an adult.

Change or modify the product will affect its safety performance. Pay attention to the danger of injury!

During the assembly process, keep children away from the work area. The product parts include most of the screws and other small parts. Swallowing or inhaling them can be fatal.

Keep packaging parts out of the reach of children, especially babies such as non-woven fabric, plastic bags, bubble bags, etc. since packaging parts often have unforeseen hazards such as the risk of suffocation.

Notes



Before assembly, make sure all parts are not damaged and assemble them correctly according to the instructions. Improper assembly can result in injury.

Damaged parts may affect the safety and function of the product. This product is not allowed to be used when parts are damaged or missing.

This product is only for indoor use, and can only be used by one person at a time.

The Max. static load capacity is 120kg.

Note: In order to prevent the chair from toppling over and the user falling down, the dining chair should be placed on a level floor. When using, the four chair legs should not leave the floor. Please do not sit on the front edge of the seat but sit on the seat completely. When leaning over the chair, please pay attention to the risk of leaning forward.

Never stand in a chair or use it as a ladder or climbing aid.

Do not expose the product to direct sunlight. Avoid contacting to sharp items and cause damage.

Please pay attention to the tightness of the screws and connecting parts, and tighten them again if they are loose.

For daily care, the PU cover can be cleaned with a soft damp cloth and wiped dry with a clean, dry cloth. If necessary, please use a suitable leather-care agent. Suede fabric cover can be cleaned with dry foam or mild detergents.

Einleitung



Bitte lesen Sie die folgende Anleitung aufmerksam durch und verwenden Sie das Produkt sachgemäß.

Bewahren Sie diese Anleitung gut auf und händigen Sie sie bei Weitergabe des Produkts an Dritte ebenfalls mit aus.

Aus Gründen der Übersicht können nicht alle Details zu allen Varianten und denkbaren Montagen beschrieben werden. Wenn Sie weitere Informationen und Hilfe benötigen, kontaktieren Sie uns bitte.

Warnhinweise

Bitte verwenden Sie den Stuhl sachgemäß. Eine unsachgemäße Verwendung, wie z.B. die Verwendung als Steighilfe, kann zu Verletzungen führen. Kinder sollten das Produkt nur unter Aufsicht eines Erwachsenen benutzen.

Eine Veränderung/ein Umbau des Produktes kann die Sicherheit des Produktes beeinträchtigen. Zudem besteht Verletzungsgefahr!

Halten Sie Kinder während der Montage vom Arbeitsbereich fern. Zum Lieferumfang gehören viele Kleinteile, die beim Verschlucken oder Inhalieren lebensgefährlich sein können.

Verwahren Sie Verpackungsteile (Folien, Plastikbeutel, Styropor, usw.) nur an Orten, die Kindern, insbesondere Säuglingen, nicht zugänglich sind. Verpackungsteile bergen oftmals nicht erkennbare Gefahren (z.B. Erstickungsgefahr).

Hinweise



Überprüfen Sie vor der Montage, ob alle Einzelteile intakt sind. Bauen Sie das Produkt bitte streng nach Anleitung auf. Eine falsche Montage kann zu Verletzungen führen.

Beschädigte Teile können die Sicherheit und Funktion des Produkts beeinträchtigen. Verwenden Sie das Produkt niemals, wenn Teile fehlen oder defekt sind.

Das Produkt ist ausschließlich für den Gebrauch in Innenräumen vorgesehen und kann jeweils nur von einer Person benutzt werden.

Die max. statische Belastbarkeit des Produkts beträgt 120 kg.

Achtung: Nutzen Sie diesen Stuhl bitte auf einem ebenen Boden. Bei der Benutzung sollten alle 4 Beine stabil auf dem Boden stehen. Beim Sitzen sollte die gesamte Sitzfläche eingenommen werden; setzen Sie sich bitte nicht auf die Stuhlkante. So wird ein Umkippen des Stuhls vermieden. Wenn Sie beim Sitzen auf dem Stuhl den Oberkörper nach vorne beugen, besteht das Risiko, dass Sie mit dem Stuhl umstürzen.

Stellen Sie sich bitte nicht auf den Stuhl. Das Produkt darf nicht als Leiter oder Steighilfe verwendet werden.

Setzen Sie das Produkt keiner direkten, intensiven Sonneneinstrahlung aus. Der Stuhl darf zudem nicht in Kontakt mit scharfen Gegenständen und aggressiven chemischen Substanzen kommen, um Beschädigungen zu vermeiden.

Prüfen Sie regelmäßig den festen Sitz der Schrauben. Falls notwendig, sollten Sie die Schrauben nachziehen.

PVC-Bezug: Die tägliche Reinigung erfolgt zunächst mit einem weichen, feuchten Tuch. Benutzen Sie anschließend ein trockenes Tuch, um das Produkt trocken zu wischen. Falls notwendig, können Sie auch ein Lederpflegemittel verwenden. Veloursleder-Bezug: Reinigen Sie ihn bitte mit Trockenschaum oder Feinwaschmittel.

FR

Introduction

Lisez attentivement ces instructions et utilisez votre produit d'après ce mode d'emploi.

Conservez ces instructions. Si vous souhaitez offrir ce produit à un tiers, joignez obligatoirement ce mode d'emploi.

Pour des raisons de clarté, les détails concernant chaque variante ou montage envisageable ne peuvent être tous décrits. Si vous souhaitez obtenir plus d'informations ou si vous rencontrez certains problèmes non traités de manière détaillée dans ces instructions, veuillez nous contacter.

Avertissements

Veuillez utiliser correctement la chaise. L'usage non conforme au manuel tels que se tenir debout sur la chaise ou l'utiliser comme un marchepied causerait des dommages. L'usage de ce produit n'est pas recommandé pour l'enfant de moins de 3 ans. Si nécessaire, il doit être sous la supervision de l'adulte.

La modification du produit est interdite pour éviter tout risque de blessure.

Durant le montage, gardez les enfants loin de la zone de travail. Le produit comprend beaucoup de petites pièces, l'inhalation et l'avalage de pièces ont un risque mortel.

Pour éviter le danger inconnu (e.g. l'étouffement), gardez toutes les pièces et l'emballage (films, sac plastiques, polystyrènes, etc.) hors de la portée des enfants.

Notes

Vérifiez d'abord si toutes les pièces sont intactes, puis montez étape par étape ce produit en suivant strictement ce mode d'emploi. Sinon, vous risquez de vous blesser.

Les pièces endommagées nuisent à la fonction et à la sécurité du produit. Au cas où il y a des pièces défectueuses ou manquantes, n'utilisez pas ce produit.

Ce produit est conçu uniquement pour un usage à domicile et par une seule personne à la fois.

La charge statique maximale de ce produit est de 120 kg.

Attention! Pour éviter le renversement, veuillez utiliser le fauteuil sur le sol plat. Il est interdit de s'asseoir sur le bord, veuillez vous asseoir pleinement sur le fauteuil et garder tout le temps les 4 pieds collés au sol. Quand vous vous assoyez dans le fauteuil avec les actions dangereuses comme ramasser des objets en se baissant, vous risquez de perdre l'équilibre.

Il est interdit de se tenir debout sur la chaise ou de l'utiliser comme un marchepied.

Veuillez garder le produit à l'abri du soleil et des objets pointus et tranchants.

Durant l'usage, assurez-vous que les vis sont toujours bien serrées. Resserrez-les au besoin.

Revêtement en PU: Nettoyez la surface avec un chiffon mouillé, puis essuyez avec un chiffon sec. Si nécessaire, vous pouvez utiliser un produit de soins du cuir. Revêtement en tissu: Nettoyez avec de la mousse sèche ou de la lessive sans rinçage pour textiles délicats.

Linee guida generali



Si prega di leggere attentamente le seguenti istruzioni e usare il prodotto in modo opportuno.

Si prega di conservare questo manuale e consegnarlo quando il prodotto cambia proprietario.

Questo riassunto potrebbe non includere ogni dettaglio di tutte le variazioni e le fasi considerate. Contattaci se hai bisogno di ulteriori informazioni e assistenza.

Avvertenze



Si prega di usare la sedia secondo gli scopi destinati. L'uso improprio potrebbe risultare in incidenti, come salire in piedi sul prodotto. I bambini devono essere accompagnati da un adulto.

Cambiare o modificare il prodotto influisce sulla sicurezza d'uso. Fare attenzione al pericolo di lesioni!

Durante l'assemblaggio, tenere i bambini lontani dall'area di lavoro. Il prodotto include parti di piccole dimensioni, tra cui viti. L'ingestione o l'inalazione potrebbe essere fatale.

Tenere l'imballaggio lontano dalla portata dei bambini, il tessuto, le buste di plastica e altri materiali potrebbero causare incidenti imprevisti, come il pericolo di soffocamento.

Note



Prima dell'assemblaggio, assicurarsi che le parti non presentino danni, montare il prodotto seguendo le istruzioni a disposizione. Il montaggio improprio può risultare pericoloso.

Le parti danneggiate potrebbero influire sulla sicurezza e sulla funzionalità del prodotto. Non utilizzare il prodotto con parti danneggiate o mancanti.

Questo prodotto è destinato solo ad uso interno, e può essere usato solo da una persona alla volta.

La massima capacità statica di portata è di 120 kg.

Nota: Per impedire alla sedia di ribaltarsi e per evitare la caduta, usare il prodotto su superfici piane. Durante l'uso, le quattro gambe non devono mai staccarsi dal suolo. Si prega di non sedersi sul bordo anteriore della sedia, ma di sedersi correttamente distribuendo il peso sull'intera superficie. Quando ci si sporge, fare attenzione alla sedia, potrebbe piegarsi in avanti.

Non salire in piedi sulla sedia e non usarla come scala.

Non esporre il prodotto a luce solare diretta. Evitare il contatto con oggetti appuntiti che potrebbero danneggiare il prodotto.

Si prega di controllare la tenuta delle viti e delle parti di raccordo, e di stringerle nel caso in cui si siano allentate.

È possibile pulire la fodera in PU con un panno umido, e poi asciugarla con un panno asciutto. Utilizzare un agente di manutenzione per pelle, se necessario; Copertura di pelliccia: pulire con schiuma secca o detergente di alta qualità.

ES

Acerca del manual



Por favor, lea detenidamente las instrucciones y respete los debidos usos del producto.

Por favor, conserve bien este manual y en caso de cesión, no omita entregarlo junto al producto.

Este manual podría no incluir todos los detalles de cada paso del montaje. Si necesita ayuda o información adicional, póngase en contacto con nosotros.

Advertencias



Use la silla correctamente. Si se utiliza como una herramienta de escalera, existirá un peligro. Los niños deben usar la silla bajo la vigilancia de un adulto.

Tenga cuidado con las lesiones producidas por cambiar o transformar la silla.

Debido a múltiples tornillos y otras piezas pequeñas, debe mantener alejados a los niños al montar el producto para evitar el peligro causado por tragar por algo.

Guarde el embalaje (tela no tejida, bolsa de plástico, etc.) fuera del alcance de los niños, especialmente si son bebés, para evitar peligros desconocidos (por ejemplo, una asfixia).

Notas



Por favor compruebe a ver si todas las piezas están completas e intactas antes del montaje y arme el producto paso a paso según las instrucciones para evitar las lesiones causadas por un montaje falso.

No use la silla cuando se encuentren las piezas rotas o faltantes.

Este producto es ideal tanto para uso interior como uso exterior. Sólo permita que una persona pueda usarlo.

El producto puede soportar el peso estático de hasta 120 kg.

Atención: Para evitar la inclinación de silla y la caída de usuario, utilice la silla en un suelo nivelado y mantenga las 4 patas contactadas con el suelo. Siéntese en pleno en el asiento, no en la parte delantera del asiento. Al tomar algo sentado en la silla, tenga cuidado con el riesgo de inclinación hacia adelante.

No se ponga de pie en la silla ni la utilice como una herramienta de escalera.

No deje la silla expuesta al sol y manténgala alejada de los objetos afilados.

Tenga cuidado con el apriete entre los tornillos y las partes de unión, cuando esté suelto, vuelva a apretar los tornillos.

Cubierta de PU: Use un paño húmedo y suave para la limpieza, luego límpiela otra vez con un paño limpio. Si es necesario, use un limpiador de cuero. Cubierta de piel de muntjac: Utilice una espuma seca o un detergente de alto nivel para la limpieza.



Algemene Richtlijnen



Gelieve de handleiding na te lezen en volgens de beschrijving te gebruiken.

Gelieve de handleiding bij te houden en bij verkoop mee te geven aan de nieuwe gebruiker.

Deze samenvatting bevat mogelijk niet alle variaties en stappen. Gelieve contact met ons op te nemen indien u meer informatie of hulp nodig hebt.

Waarschuwingen

Gebruik de stoel zoals bedoeld. Onjuist gebruik van de stoel kan ongelukkig veroorzaken. Klim niet op de stoel. Kinderen dienen te worden begeleid door een volwassene tijdens het gebruik van het product.

Veranderingen of aanpassingen kan de veiligheidsprestaties van het product beïnvloeden. Let op gevaar voor verwondingen.

Houd kinderen tijdens het montageproces uit de buurt van het werkgebied. De productonderdelen zijn inclusief schroeven en andere kleine onderdelen. Het inslikken of inademen ervan kan fataal zijn.

Houd verpakkingsonderdelen buiten het bereik van kinderen, vooral baby's, zoals niet geweven stof, plastic zakken, bubbeltjesplastic, enz., aangezien verpakkingsonderdelen vaak onvoorziene gevaren met zich meebrengen, zoals het risico op verstikking.

Toelichting



Controleer voor de montage of alle onderdelen niet beschadigd zijn en monteer ze op de juiste manier volgens de instructies. Een onjuiste montage kan letsel veroorzaken.

Beschadigde onderdelen kunnen de veiligheid en beïnvloeden van een product beïnvloeden. Dit product mag niet worden gebruikt als er onderdelen beschadigd zijn of ontbreken.

Dit product kan slechts door één persoon tegelijk worden gebruikt.

De maximale statische draagcapaciteit is 120 kg.

Let op: Om te voorkomen, dat de stoel omvalt en de gebruiker omvalt, moet de eetkamerstoel op een vlakke vloer worden geplaatst. Bij gebruik moeten de vier stoelpoten ten alle tijden contact houden met de vloer. Spring niet op de stoel. Ga niet op de voorkant van de stoel zitten om te voorkomen dat u voorover valt. Let bij het bukken om voorwerpen op te pakken op voor eventueel kantelgevaar.

Sta niet op de stoel en gebruik deze niet als ladder of klimtoestel.

Product niet blootstellen aan direct zonlicht. Vermijd contact met scherpe voorwerpen, dat schade kan veroorzaken.

Let erop dat de schroeven en verbindingstukken goed vastzitten en draai ze weer vast als ze los zitten.

Voor het dagelijkse onderhoud kan de PU-hoes worden schoongemaakt met een zachte, vochtige doek en vervolgens worden drooggewreven met een schone, droge doek. Gebruik eventueel een geschikt leerverzorgingsmiddel. De suède stoffen bekleding kan worden schoongemaakt met droog schuim of milde schoonmaakmiddelen.

SE

Allmänna riktlinjer



Var god läs följande instruktioner noggrant och använd produkten därefter.

Var god behåll den här bruksanvisningen och överlämna den när du överför produkten.

Denna sammanfattning kanske inte innehåller alla detaljer i alla variationer och övervägda steg. Vänligen kontakta oss när ytterligare information och hjälp behövs.

Varningar



Använd stolen som avsett. Felaktig användning av stolar kan orsaka olyckor om de används som klättringsverktyg. Barn måste åtföljas av en vuxen.

Ändring eller modifiering av produkten påverkar dess säkerhetsprestanda. Var uppmärksam på risken för skador!

Under monteringsprocessen, hålla barn borta från arbetsområdet. Produktdelarna inkluderar de flesta av skruvarna och andra små delar. Att svälja eller andas in dem kan vara dödligt.

Håll förpackningsdelar som icke-vävt tyg, plastpåsar, bubbelpåsar, etc. utom räckhåll för barn, särskilt spädbarn, eftersom förpackningsdelar ofta medför oförutsedda risker som exempelvis risk för kvävning.

Anteckningar



Se före montering till att inga delar är skadade och montera dem korrekt enligt instruktionerna. Felaktig montering kan leda till personskador.

Skadade delar kan påverka produktens säkerhet och funktion. Denna produkt får inte användas när delar är skadade eller saknas.

Denna produkt är endast för inomhusbruk och kan endast användas av en person åt gången.

Den utsida statiska lastkapaciteten är 120 kg.

Obs: Matsalsstolen ska placeras på ett plant golv för att förhindra att stolen välter och att användaren faller ned. Vid användning ska de fyra stolsbenen inte lämna golvet. Var god sitt inte på sätets framkant utan sitt på hela sätet. Var uppmärksam på risken med att luta dig framåt när du lutar dig över stolen.

Stå aldrig i en stol eller använd den som stege eller klättringshjälp.

Utsätt inte produkten för direkt solljus. Undvik att komma i kontakt med vassa föremål och orsaka skador.

Var noga med att skruvarna och anslutningsdelarna är åtdragna och dra åt dem igen om de är lösa.

För daglig rengöring kan PU-skyddet rengöras med en mjuk fuktig trasa och torkas av med en ren, torr trasa. Om det behövs, använd ett lämpligt medel för vård av lädret. Tygöverdrag i mocka kan rengöras med torrt skum eller milda rengöringsmedel.



Ogólne Porady



Proszę uważnie przeczytać niniejsze instrukcje oraz odpowiednio używać produkt.

Proszę przechowywać tą instrukcję oraz przekazać razem z produktem podczas transferu zmiany własności.

Podsumowanie to może nie zawierać wszystkich detali każdej z wersji oraz uwzględnionych kroków. Proszę skontaktuj się z nami jeśli potrzebujesz więcej informacji albo pomocy.

Ostrzeżenia



Proszę używać krzesła zgodnie z jego przeznaczeniem. Niewłaściwe użytkowanie krzeseł takie jak używanie ich do wspinania może spowodować wypadki. Dzieci muszą być nadzorowane przez osobę dorosłą.

Zmiana lub modyfikacja produktu może wpłynąć na jego bezpieczeństwo. Zwróć uwagę na niebezpieczeństwo wystąpienia urazów!

Podczas procesu złożenia, trzymać dzieci z dala od obszaru pracy. W produkt zawiera większość śruby oraz innych małych części. Połknięcie lub wejście w drogi oddechowe może okazać się śmiertelne.

Części opakowania, takie jak włóknina, torebki plastikowe, torby bąbelkowe itp. należy przechowywać w miejscu niedostępnym dla dzieci, zwłaszcza niemowląt, ponieważ często stwarzają one nieprzewidziane zagrożenia, takie jak ryzyko uduszenia.

Zapisy



Przed montażem należy upewnić się, że żadna z części nie została uszkodzona i złożyć je prawidłowo zgodnie z instrukcją. Niewłaściwy montaż może doprowadzić do urazów.

Uszkodzone części mogą wpłynąć na bezpieczeństwo oraz funkcjonowanie produktu. Ten produkt nie może być używany w przypadku uszkodzenia lub braku części.

Ten produkt przeznaczony jest tylko do użytku wewnętrznego i może być używany wyłącznie przez jedną osobę naraz.

Maks. nośność statyczna wynosi 120 kg.

Notka: Aby zapobiec przewróceniu się krzesła i upadkowi użytkownika, krzesło w jadalni powinno być umieszczone na równej podłodze. Podczas używania, cztery nogi krzesła nie powinny opuszczać podłogi. Proszę nie siadać na przedniej krawędzi krzesła, ale usiąść na nim całkowicie. Pochylając się nad krzesłem, należy zwrócić uwagę na ryzyko przechylenia się do przodu.

Nigdy nie stać na krześle ani nie używać go jako drabiny lub pomocy do wspinania.

Nie wystawiać tego produktu na bezpośrednie działanie światła. Unikać kontaktu z ostrymi przedmiotami, które spowodują uszkodzenia.

Proszę zwrócić uwagę na docisk śrub oraz elementów łączących i dokręcić je ponownie, jeśli są poluzowane.

Przy codziennej konserwacji, pokrywa PU może być czyszczona za pomocą miękkiej, mokrej ściereki oraz wytarta do sucha przy użyciu ściereki suchej. Jeśli jest to potrzebne, proszę użyć właściwy środek do pielęgnacji materiału ze skóry. Pokrywa z być czyszczona przy użyciu suchej gąbki lub delikatnych detergentów. zamszu może być czyszczona przy użyciu suchej gąbki lub delikatnych detergentów.

TR

Genel kurallar



Lütfen aşağıdaki talimatları dikkatlice okuyun ve ürünü belirtildiği şekilde kullanın.

Lütfen bu kılavuzu saklayın ve ürünü teslim ederken karşı tarafa verin.

Bu özet, tüm varyasyonları ve dikkate alınan adımları bütünüyle içermeyebilir. Ek bilgi veya yardım gerekirse lütfen bizimle iletişime geçin.

Uyarılar



Lütfen sandalyeyi doğru kullanın. Bir sandalyeyi tırmanma aracı olarak yanlış kullanmak kazalara neden olacaktır. Çocuklara sorumlu bir yetişkin eşlik etmelidir.

Ürünü değiştirirseniz veya modifiye ederseniz, güvenlik performansı düşer. Zarar görme riskine çok dikkat edin!

Montaj işlemi sırasında çocukları çalışma alanından uzak tutun. Ürün bileşenleri, vidaların ve diğer küçük bileşenlerin çoğunu içerir. Yutulması veya solunması ölümcül olabilir.

Ambalaj bileşenleri genellikle boğulma gibi beklenmeyen riskler oluşturduğundan, ambalaj bileşenlerini çocukların, özellikle dokunmamış kumaşlar, plastik torbalar, kabarcık torbalar vb. gibi bebeklerin erişemeyeceği bir yerde saklayın.

Notlar



Montajdan önce tüm parçaların hasarsız olduğundan emin olun ve ardından bunları talimatlara göre monte edin. Yanlış montaj nedeniyle yaralanma meydana gelebilir.

Bir ürünün güvenliği ve işlevselliği, hasarlı bileşenler nedeniyle tehlikeye girebilir. Bileşenlerinden herhangi biri bozuk veya eksikse bu ürünün kullanımı yasaktır.

Bu öge yalnızca iç mekan kullanımı için tasarlanmıştır ve aynı anda yalnızca bir kişi tarafından kullanılabilir.

Maksimum statik yük kapasitesi 120 kilogramdır.

Not: Sandalyenin devrilmesini ve kullanıcının düşmesini önlemek için yemek sandalyeleri düz bir zemine yerleştirilmelidir. Dört sandalye ayağı kullanım sırasında yerden ayrılmamalıdır. Lütfen koltuğun ön kenarına değil, tüm koltuğa oturun. Lütfen sandalyeye yaslanırken öne eğilme olasılığının farkında olun.

Sandalyeyi asla merdiven veya tırmanma yardımcısı olarak veya üzerinde durmak için kullanmayın.

Ürünü doğrudan güneş ışığından uzak tutun. Hasara neden olabilecek keskin nesnelere temastan kaçınin.

Lütfen vidaları ve bağlantı parçalarını gevşeklik açısından kontrol edin ve gerekirse yeniden sıkın.

PU kapak, günlük bakım için yumuşak, nemli bir bezle temizlenebilir ve temiz, kuru bir bezle kurutulabilir. Gerekirse, lütfen bir deri kremi kullanın. Süet kumaş örtüleri kuru köpük veya hafif deterjanlarla temizleyin.

SONGMICS®

HELPING YOU LIVE YOUR EASIEST LIFE.

2022.08.17-V3