



Hailo

Gebrauchsanleitung

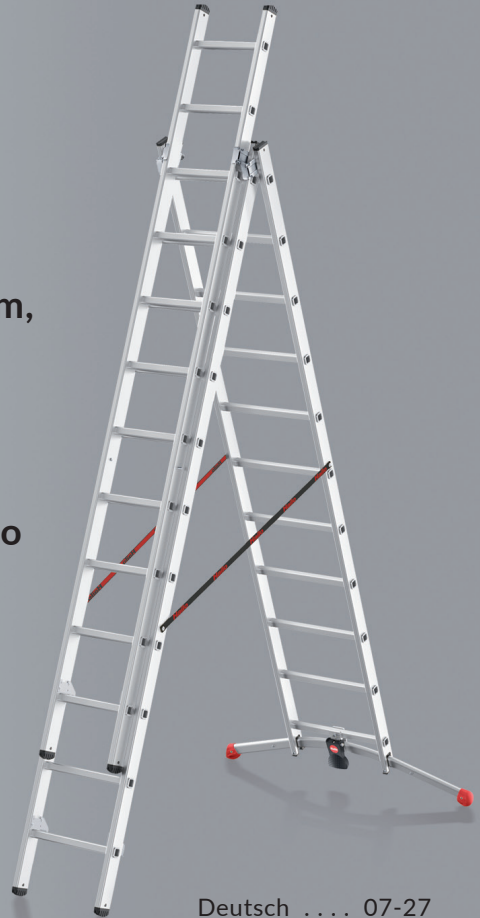
Aluminium-Kombileiter mit LOT-System

Mode d'emploi

Échelle combinée en aluminium, à système LOT

Istruzioni per l'uso

Scala trasformabile in alluminio con sistema garanzia perpendicolarità LOT



Art.-Nr.

Réf.

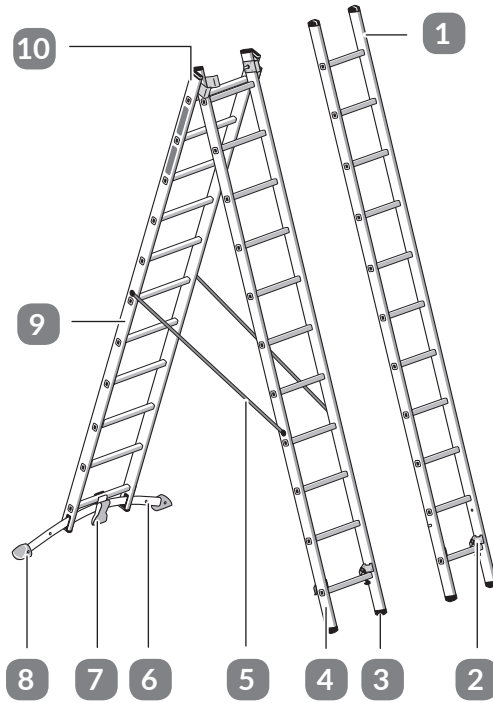
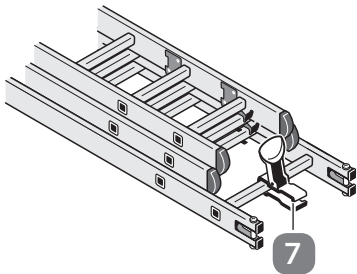
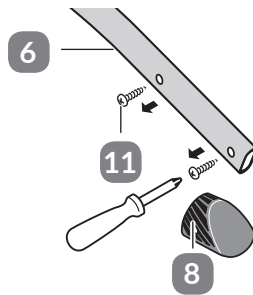
N. art.

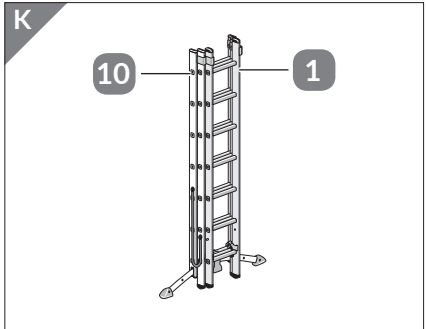
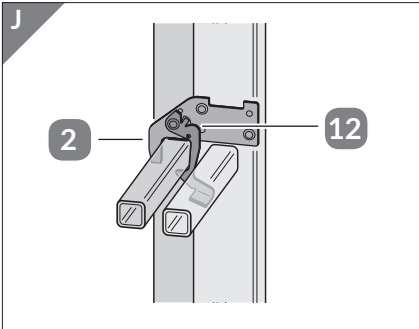
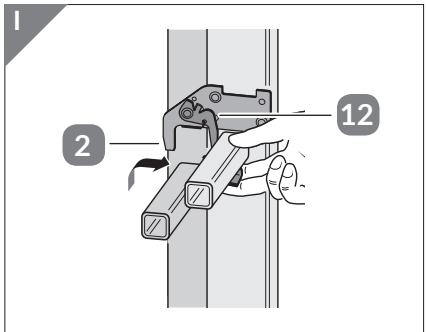
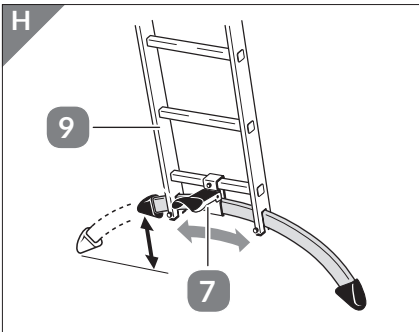
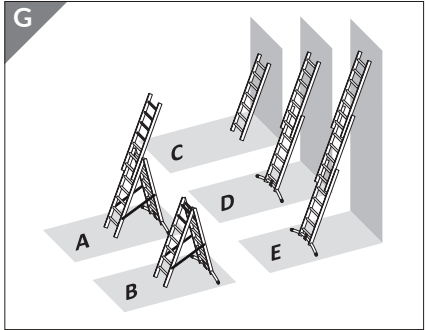
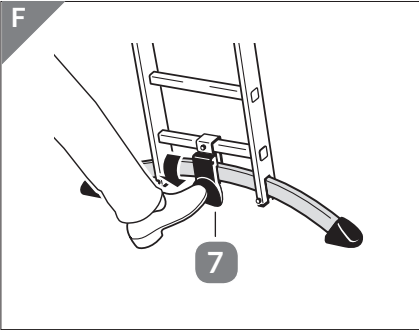
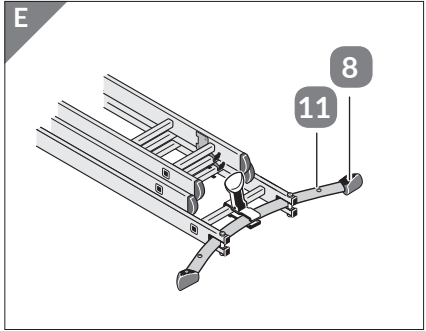
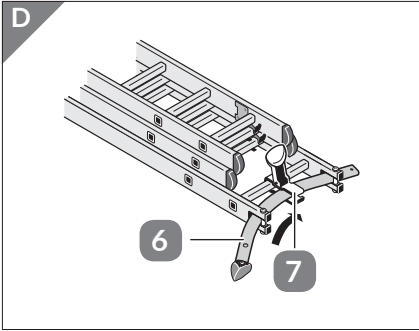
1423-805

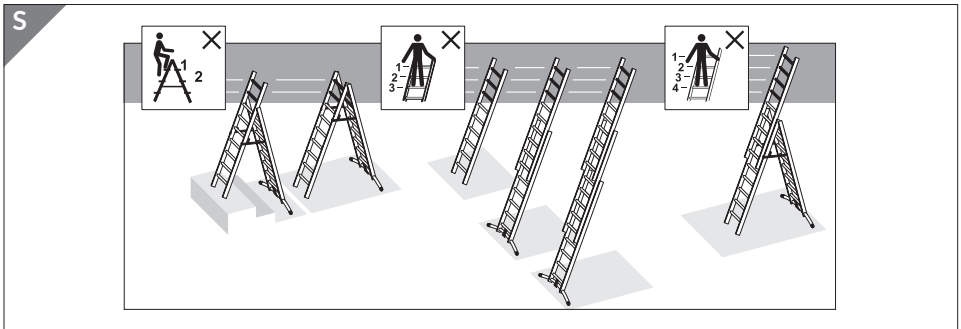
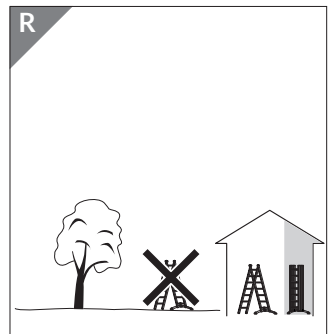
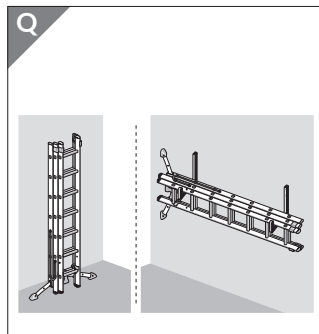
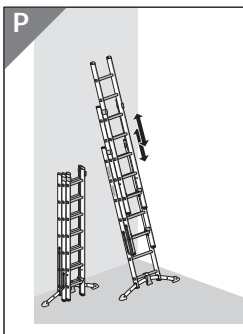
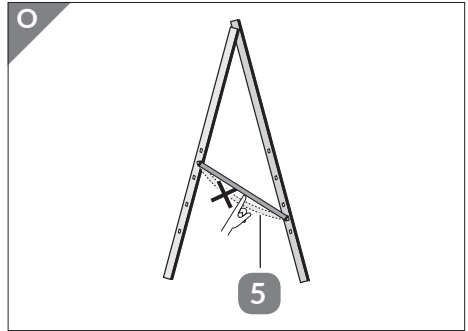
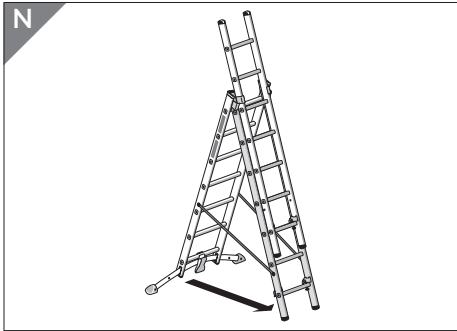
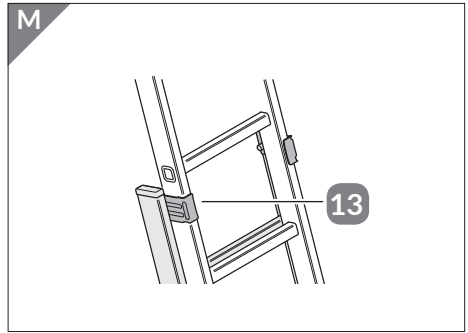
Deutsch 07-27

Français 28-49

Italiano 50-71

A**Lieferumfang / Contenu de la livraison / Dotazione****B****C**





Inhaltsverzeichnis

Lieferumfang	3
Komponenten	7
Mitgelieferte Verbindungselemente	7
Benötigte, nicht mitgelieferte Werkzeuge	7
Allgemeines	8
Gebrauchsanleitung lesen und aufbewahren	8
Bestimmungsgemäßer Gebrauch	8
Zeichenerklärung	8
Sicherheit	13
Hinweiserklärung	13
Allgemeine Sicherheitshinweise	13
Erstinbetriebnahme	18
Leiter und Lieferumfang prüfen	18
Bedienung	19
Querbalken montieren	19
Leiter benutzen	20
Reinigung und Pflege	22
Aufbewahrung und Transport	23
Unfallursachen	24
Prüfliste	26
Technische Daten	27
Entsorgung	27
Verpackung entsorgen	27
Leiter entsorgen	27

Komponenten

- 1 Anlegeleiter (abnehmbar)
- 2 Rasthaken, 4×
- 3 Leiterfuß
- 4 Leiterelement (vorne)
- 5 Spanngurt
- 6 Querbalken
- 7 Fußpedal
- 8 Fuß vom Querbalken (mit Schraube), 2×
- 9 Leiterelement (hinten)
- 10 Stehleiter
- 12 Abhebesicherung (Rasthaken), 2×
- 13 Führungsbügel, 4×

Mitgelieferte Verbindungselemente

- 11 Anschlagsschraube, 2×

Benötigte, nicht mitgelieferte Werkzeuge

- 14 Kreuzschlitz-Schraubendreher



Allgemeines

Gebrauchsanleitung lesen und aufbewahren



Diese Gebrauchsanleitung gehört zu dieser Aluminium Kombileiter mit LOT-System (im Folgenden nur „Leiter“ genannt). Sie enthält wichtige Informationen zu Sicherheit und Handhabung.

Lesen Sie die Gebrauchsanleitung, insbesondere die Sicherheitshinweise, sorgfältig durch, bevor Sie die Leiter einsetzen. Die Nichtbeachtung dieser Gebrauchsanleitung kann zu schweren Verletzungen oder zu Schäden an der Leiter führen.

Die Gebrauchsanleitung basiert auf den in der Europäischen Union gültigen Normen und Regeln. Beachten Sie im Ausland auch landesspezifische Richtlinien und Gesetze.

Bewahren Sie die Gebrauchsanleitung für die weitere Nutzung auf. Wenn Sie die Leiter an Dritte weitergeben, geben Sie unbedingt diese Gebrauchsanleitung mit.

Bestimmungsgemäßer Gebrauch

Die Leiter ist ausschließlich als Aufstiegshilfe für eine Person und eine Maximalbelastung von 150 kg konzipiert. Sie kann als Stehleiter und als Anlegeleiter (Schiebeleiter) verwendet werden.

Die Leiter ist ausschließlich für den Privatgebrauch bestimmt und nicht für den gewerblichen Bereich geeignet.

Verwenden Sie die Leiter nur wie in dieser Gebrauchsanleitung beschrieben. Jede andere Verwendung gilt als nicht bestimmungsgemäß und kann zu Sachschäden oder sogar zu Personenschäden führen.

Die Leiter ist kein Kinderspielzeug.

Der Hersteller oder Händler übernimmt keine Haftung für Schäden, die durch nicht bestimmungsgemäßen oder falschen Gebrauch entstanden sind.

Zeichenerklärung

Die folgenden Symbole werden in dieser Gebrauchsanleitung, auf der Leiter oder auf der Verpackung verwendet.



Dieses Symbol gibt Ihnen nützliche Zusatzinformationen zur Handhabung oder zur Verwendung.



Warnung, Sturz von der Leiter.



Lesen Sie die Gebrauchsanleitung.



Leiter nach Lieferung prüfen. Vor jeder Nutzung Leiter auf Beschädigung und sichere Benutzung sichtbar prüfen. Keine beschädigte Leiter benutzen.



Höchstmögliche Nutzlast.



Die Leiter nicht auf einem unebenen oder losen Untergrund benutzen.



Seitliches Herauslehnen vermeiden.



Die Leiter nicht auf verunreinigtem Untergrund aufstellen.



Höchstmögliche Anzahl der Benutzer.



Die Leiter nicht mit abgewendetem Gesicht auf- oder absteigen.



Beim Aufsteigen und Absteigen an der Leiter gut festhalten. Bei Arbeiten auf der Leiter festhalten oder andere Sicherheitsmaßnahmen ergreifen, wenn dies nicht möglich ist.



Arbeiten, die eine seitliche Belastung bei Leitern bewirken, z. B. seitliches Bohren durch feste Werkstoffe, vermeiden.



Bei Benutzung einer Leiter keine Ausrüstung tragen, die schwer oder unhandlich ist.



Die Leiter nicht mit ungeeigneten Schuhen besteigen.



Die Leiter im Fall von körperlichen Einschränkungen nicht benutzen. Bestimmte gesundheitliche Gegebenheiten, Medikamenteneinnahme, Alkohol- oder Drogenmissbrauch können bei der Benutzung der Leiter zu einer Gefährdung der Sicherheit führen.



Warnung, elektrische Gefährdung



Alle durch elektrische Betriebsmittel im Arbeitsbereich gegebenen Risiken feststellen, z. B. Hochspannungs-Freileitungen oder andere freiliegender elektrische Betriebsmittel, und die Leiter nicht verwenden, wenn Risiken durch elektrischen Strom bestehen.



Die Leiter nicht als Überbrückung benutzen.



Die Traverse (Querbalken) muss vor der ersten Verwendung angebracht werden.



Die Leiter ist für den nicht beruflichen Gebrauch geeignet.



Anlegeleitern mit Sprossen müssen im richtigen Winkel verwendet werden.



Leitern für den Zugang zu einer größeren Höhe müssen mindestens 1 m über den Anlegepunkt hinaus ausgeschoben und bei Bedarf gesichert werden.



Leiter nur in der angegebenen Aufstellrichtung benutzen, falls konstruktionsbedingt erforderlich.



Die Leiter nicht gegen ungeeignete Oberflächen lehnen.



Die obersten drei Stufen/Sprossen einer Anlegeleiter nicht als Standfläche benutzen.



Nicht von der Stehleiter auf eine andere Oberfläche seitlich wegsteigen.



Die Leiter vor Benutzung vollständig öffnen.



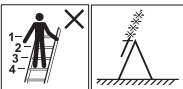
Die Leiter nur mit eingelegter Spreizsicherung verwenden.



Stehleitern dürfen nicht als Anlegeleitern verwendet werden, es sei denn, sie sind dafür ausgelegt.



Die obersten zwei Stufen/Sprossen einer Stehleiter ohne Plattform und Haltevorrichtung für Hand/Knie nicht als Standfläche benutzen.



Bei Benutzung der Leiter in Stehleiterposition mit Schiebeleiter oben nicht über die vom Hersteller empfohlene Sprosse oder Trittpläche hinaussteigen und gemäß der Mindestanforderung die oberen vier Stufen/Sprossen nicht betreten.



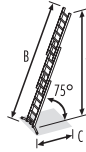
Die obersten vier Stufen/Sprossen einer Stehleiter mit aufgesetzter Schiebeleiter nicht als Standfläche benutzen.



Sperreinrichtungen müssen vor der Benutzung kontrolliert und vollständig gesichert werden, wenn dies nicht automatisch erfolgt.



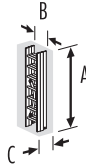
Die technischen Daten beziehen sich auf eine Person mit einer Größe von 1,75 m.



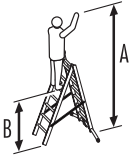
A = 5,84 m
B = 6,00 m
C = 1,53 m



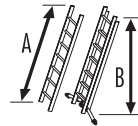
3×11



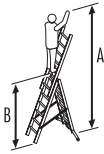
A = 2,95 m
B = 0,49 m
C = 0,19 m



A = 4,15 m
B = 2,16 m



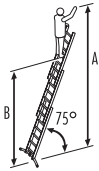
A = 2,95 m
B = 2,85 m



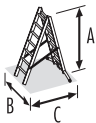
A = 5,10 m
B = 3,10 m



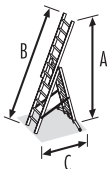
20,2 kg



A = 6,95 m
B = 4,95 m



A = 2,77 m
B = 1,20 m
C = 2,07 m



A = 4,20 m
B = 4,45 m
C = 2,07 m

Sicherheit

Hinweiserklärung

Die folgenden Symbole und Signalwörter werden in dieser Gebrauchsanleitung verwendet.



Dieses Signalsymbol/-wort bezeichnet eine Gefährdung mit einem mittleren Risikograd, die, wenn sie nicht vermieden wird, den Tod oder eine schwere Verletzung zur Folge haben kann.



Dieses Signalwort warnt vor möglichen Sachschäden.

Allgemeine Sicherheitshinweise



Erstickungsgefahr!

Wenn Kinder Kleinteile oder Verpackungsteile verschlucken oder sich Verpackungsteile über den Kopf stülpen, können sie daran ersticken. Halten Sie Kleinteile und Verpackung von Kindern fern.



Gefahr von schweren Verletzungen!

Bei unsachgemäßer Verwendung oder Handhabung der Leiter entstehen Risiken, die zu schweren Verletzungen oder sogar zum Tod führen können.

- Verwenden Sie die Leiter nur, wenn Sie in guter gesundheitlicher Verfassung sind. Bestimmte gesundheitliche Umstände, Medikamenteneinnahme sowie Alkohol- und Drogenmissbrauch können bei der Benutzung der Leiter zu einer erhöhten Gefährdung Ihrer Sicherheit führen.
- Stellen Sie beim Transport von Leitern auf Dachträgern oder in einem Lastkraftwagen sicher, dass die Leitern auf angemessene Weise befestigt/angebracht sind, um Personen- und Sachschäden zu vermeiden.

- Beim Transport der Leiter Schäden verhindern, z. B. durch Festzurren, und sicherstellen, dass sie auf angemessene Weise befestigt/angebracht ist.
- Prüfen Sie die Leiter nach der Lieferung und vor der ersten Benutzung, um den Zustand und die Funktion aller Teile festzustellen.
- Führen Sie eine Sichtprüfung der Leiter auf Beschädigung und sichere Benutzung zu Beginn jeden Arbeitstages, an dem die Leiter benutzt werden muss, durch.
- Verwenden Sie die Leiter nicht, wenn sie beschädigt ist.
- Stellen Sie sicher, dass die Leiter für den jeweiligen Einsatz geeignet ist.
- Die Leiter bei Verunreinigung, z. B. nasse Farbe, Schmutz, Öl oder Schnee, nicht benutzen.
- Vor der Benutzung einer Leiter vor der Arbeit sollte eine Risikobewertung unter Berücksichtigung der Rechtsvorschriften im Land der Benutzung durchgeführt werden.
- Die Leiter muss in der richtigen Aufstellposition aufgestellt werden, z. B. richtiger Aufstellwinkel für Anlegeleitern (Neigungswinkel ca. 1 : 4), Sprossen und Auftritte waagrecht.
- Sperreinrichtungen, sofern angebracht, müssen vor der Benutzung vollständig gesichert werden.
- Die Leiter muss auf einem ebenen, waagerechten und unbeweglichen Untergrund stehen.
- Eine Anlegeleiter sollte gegen eine ebene, feste Fläche gelehnt und vor der Benutzung gesichert werden, z. B. indem Sie die Anlegeleiter befestigen oder indem Sie eine geeignete Einrichtung zur Sicherung der Standfestigkeit verwenden.
- Die Leiter darf niemals von oben her bewegt werden.
- Wenn die Leiter in Stellung gebracht wird, ist auf das Risiko einer Kollision zu achten, z. B. mit Fußgängern, Fahrzeugen oder Türen. Verriegeln Sie Türen und Fenster im Arbeitsbereich, falls möglich, jedoch nicht Notausgänge.

- Überprüfen Sie Ihre Umgebung auf Gefahrenquellen, wie z. B. Hochspannungs-Freileitungen oder andere freiliegende elektrische Betriebsmittel.
- Stellen Sie die Leiter immer auf den Füßen auf und nicht auf den Sprossen bzw. Stufen.
- Stellen Sie die Leiter nicht auf rutschige Flächen (z. B. Eis, blanke Flächen oder deutlich verunreinigte feste Flächen), sofern nicht durch zusätzliche Maßnahmen verhindert wird, dass die Leiter rutscht oder dass die verunreinigten Stellen ausreichend sauber sind.
- Überschreiten Sie keinesfalls die Nutzlast der Leiter.
Die maximale Tragfähigkeit der Leiter beträgt 150 kg.
- Lehnen Sie sich nicht zu weit von der Leiter weg, wenn Sie darauf stehen. Sie sollten immer mit beiden Füßen fest auf derselben Stufe stehen und Ihre Körpermitte (Bauchnabel) zwischen den Holmen halten.
- Steigen Sie keinesfalls ohne zusätzliche Sicherung in größerer Höhe von der Leiter weg. Befestigen Sie die Leiter oder verwenden Sie eine geeignete Vorrichtung zur Sicherung der Standsicherheit.
- Verwenden Sie die Stehleiter nicht zum Aufsteigen auf eine andere Ebene.
- Verwenden Sie die oberen drei Sprossen einer Anlegeleiter nicht als Standfläche.
- Verwenden Sie die obersten zwei Sprossen einer Stehleiter ohne Plattform und Haltevorrichtung für Hand/Knie nicht als Standfläche.
- Verwenden Sie die obersten vier Sprossen einer Stehleiter mit aufgesetzter Schiebeleiter nicht als Standfläche.
- Verwenden Sie die Leiter nur für einfache und kurze Arbeiten.
- Verwenden Sie die Leiter nicht für Arbeiten unter elektrischer Spannung. Die Leiter besteht aus leitfähigem Material.
- Verwenden Sie die Leiter bei ungünstigen Wetterbedingungen nicht im Freien, z. B. bei starkem Wind oder Sturm.

- Stellen Sie sicher, dass Kinder nicht mit der Leiter spielen. Lassen Sie eine aufgestellte Leiter nicht unbeaufsichtigt.
- Halten Sie Kinder von der Leiter fern.
- Verriegeln Sie Türen und Fenster im Arbeitsbereich, falls möglich, jedoch nicht Notausgänge.
- Steigen Sie immer mit dem Gesicht zur Leiter auf der Leiter hoch und von der Leiter herunter.
- Halten Sie sich immer mit beiden Händen fest, wenn Sie die Leiter hoch- oder heruntersteigen.
- Verwenden Sie die Leiter nicht zur Überbrückung oder als Brücke.
- Tragen Sie geeignetes festes Schuhwerk, wenn Sie auf die Leiter steigen.
- Vermeiden Sie Arbeiten auf der Leiter mit einseitiger Last, z. B. seitliches Bohren durch feste Materialien (z. B. Ziegel oder Beton).
- Bleiben Sie nicht ohne regelmäßige Unterbrechung auf der Leiter (Müdigkeit ist eine Gefahr). Steigen Sie sofort von der Leiter, wenn Sie Müdigkeit verspüren.
- Anlegeleitern für den Zugang zu einer größeren Höhe sollten mindestens 1 m über den Anlegepunkt hinausgeschoben werden.
- Steigen Sie nicht höher als bis zum letzten Meter der Anlegeleiter.
- Transportieren Sie nur leichte, handliche Gegenstände, wenn Sie sich auf der Leiter befinden.
- Vermeiden Sie Arbeiten, die eine seitliche Belastung bei Stehleitern bewirken, z. B. seitliches Bohren durch feste Materialien (z. B. Ziegel oder Beton).
- Halten Sie sich bei Arbeiten auf der Leiter immer mit einer Hand fest oder, falls dies nicht möglich ist, treffen Sie zusätzliche Sicherheitsvorkehrungen.
- Es darf sich immer nur eine Person auf der Leiter befinden.
- Die Konstruktion der Leiter nicht verändern.
- Während des Stehens auf der Leiter diese nicht bewegen.
- Bei Verwendung im Freien Vorsichtsmaßnahmen gegenüber Wind ergreifen.

- Bei regelmäßigen Überprüfungen muss Folgendes berücksichtigt werden:
 - Überprüfen, dass Holme/Beine (aufrechtstehende Teile) nicht verbogen, gekrümmt, verdreht, verbeult, gerissen, korrodiert oder verrotten sind;
 - Überprüfen, dass Holme/Beine um die Fixierpunkte für andere Teile in gutem Zustand sind;
 - Überprüfen, dass Befestigungen (üblicherweise Nieten, Schrauben, Bolzen) nicht fehlen und nicht lose oder korrodiert sind;
 - Überprüfen, dass Holme/Beine nicht fehlen und nicht lose, stark abgenutzt, korrodiert oder beschädigt sind;
 - Überprüfen, dass Gelenke zwischen Vorder- und Rückseite nicht beschädigt, lose oder korrodiert sind;
 - Überprüfen, dass die Verriegelung in horizontaler Stellung bleibt, hintere Schienen und Eckversteifungen nicht fehlen und nicht verbogen, lose, korrodiert oder beschädigt sind;
 - Überprüfen, dass Sprossenhaken nicht fehlen, nicht beschädigt, lose oder korrodiert sind und sich ordnungsgemäß auf den Sprossen einhaken lassen;
 - Überprüfen, dass Führungsbügel nicht fehlen, nicht beschädigt, lose oder korrodiert sind und ordnungsgemäß in den Holm greifen;
 - Überprüfen, dass Gummifüße nicht fehlen und nicht lose, stark abgenutzt, korrodiert oder beschädigt sind;
 - Überprüfen, dass die Leiter frei von Verunreinigung ist (z. B. Schmutz, Farbe, Öl oder Fett);
 - Überprüfen, dass die Verriegelungsschnapper (wenn vorhanden) nicht beschädigt oder korrodiert sind und ordnungsgemäß funktionieren;
 - Überprüfen, dass keine Teile oder Befestigungen des Podests (wenn vorhanden) fehlen und dass das Podest nicht beschädigt oder korrodiert ist.

Ergibt eine der oben stehenden Überprüfungen kein zufriedenstellendes Ergebnis, sollte die Leiter NICHT benutzt werden.

Erstinbetriebnahme

Leiter und Lieferumfang prüfen



Verletzungsgefahr!

Wenn Sie eine beschädigte Leiter verwenden oder die Leiter unsachgemäß gebrauchen, besteht ein großes Verletzungsrisiko. Prüfen Sie die Leiter nach der Lieferung und vor der ersten Benutzung, um den Zustand und die Funktion aller Teile festzustellen.

HINWEIS!

Beschädigungsgefahr!

Wenn Sie die Verpackung unvorsichtig mit einem scharfen Messer oder anderen spitzen Gegenständen öffnen, kann die Leiter beschädigt werden.

Gehen Sie beim Öffnen vorsichtig vor.

1. Nehmen Sie die Leiter aus der Verpackung.
2. Prüfen Sie, ob die Lieferung vollständig ist (siehe **Abb. A, C, I und M**).



Die Übersichtszeichnung **Abb. A** zeigt die im Lieferumfang enthaltene Leiter mit 11 Stufen. Die anderen Übersichtszeichnungen stellen Modellbeispiele mit variabler Anzahl von Stufen dar, die jedoch exakt gleich gehandhabt werden.

3. Kontrollieren Sie, ob die Leiter oder die Einzelteile Schäden aufweisen. Ist dies der Fall, benutzen Sie die Leiter nicht.
Wenden Sie sich über die auf der Garantiekarte angegebene Serviceadresse an den Hersteller.

Bedienung

Querbalken montieren



Verletzungs- und Quetschgefahr!

Bei unsachgemäßer Montage oder Handhabung der Leiter entstehen Risiken, die zu Verletzungen und Quetschungen führen können.

- Verwenden Sie die Leiter nur mit korrekt montiertem Querbalken.
- Verwenden Sie die Leiter nur mit montierter Anschlagsschraube.
- Überprüfen Sie den sicheren Sitz des Querbalkens vor jedem Gebrauch.
- Achten Sie bei der Montage des Querbalkens auf Ihre Hände und Finger. Es besteht Quetschgefahr.



Die Anschlagsschraube **11** dient zur Begrenzung des Verstellbereichs des Querbalkens **6**.

Für die Montage des Querbalkens benötigen Sie einen Kreuzschlitz-Schraubendreher (nicht im Lieferumfang enthalten).

1. Legen Sie die Leiter hin.
2. Entriegeln Sie das vordere Leiterelement **4** und die Anlegeleiter **1**. Drücken Sie dazu die Abhebesicherung **12** der Rasthaken **2**.
3. Heben Sie das vordere Leiterelement und die Anlegeleiter leicht an und schieben Sie sie eine Sprosse nach hinten. Das Fußpedal **7** ist nun frei zugänglich (siehe **Abb. B**).
4. Verriegeln Sie die Rasthaken an den Leitersprossen.
5. Schrauben Sie einen Fuß vom Querbalken **8** und eine Anschlagsschraube **11** mithilfe eines Kreuzschlitz-Schraubendrehers **14** vom Querbalken ab (siehe **Abb. C**).
6. Öffnen Sie das Fußpedal der Leiter und stecken Sie den Querbalken ein (siehe **Abb. D**).
7. Schrauben Sie den Fuß und die Anschlagsschraube wieder mithilfe eines Kreuzschlitz-Schraubendrehers an den Querbalken (siehe **Abb. E**).
8. Richten Sie den Querbalken aus und schließen Sie das Fußpedal (siehe **Abb. F**).

Leiter benutzen

Aufbauvarianten

Die Leiter kann in verschiedenen Aufbauvarianten verwendet werden (siehe **Abb. G**).

- A - Freistehende Stehleiter mit aufgesetzter Anlegeleiter (3-teilig)
- B - Freistehende Stehleiter (2-teilig)
- C - Anlegeleiter (1-teilig)
- D - Anlegeleiter (2-teilig)
- E - Anlegeleiter (3-teilig)

Beachten Sie zusätzlich die Übersicht über die Leitersprossen, die nicht als Standfläche genutzt werden dürfen (siehe **Abb. S**).

Funktion des LOT-Systems

Sie können die Leiter mit Hilfe des LOT-Systems senkrecht ausrichten (sofern der Boden ein unterschiedliches Höhenniveau aufweist).
Bodunebenheiten bis zu einer Höhe von 10 cm können ausgeglichen werden.

1. Öffnen Sie das Fußpedal **7** und verstellen Sie das hintere Leiterelement **9** (siehe **Abb. H**).
2. Schließen Sie das Fußpedal wieder.
3. Prüfen Sie die Leiter vor der Verwendung auf sicheren Stand.

Verstellung und Arretierung mit Rasthaken

Mit den Rasthaken **2** wird die Leiter bzw. ein Leiterelement an einer Leitersprosse arretiert.

Die Abhebesicherung **12** der Rasthaken sichert die Leiter vor unbeabsichtigtem Verschieben und dient als Transportsicherung.

1. Drücken Sie die Abhebesicherung am Rasthaken und heben Sie die Leiter leicht an, um die Leiter zu entriegeln (siehe **Abb. I**).
2. Verschieben Sie die Leiterelemente in die gewünschte Position.
Die Anlegeleiter **1** kann ggf. von der Stehleiter **10** getrennt werden.
3. Um die Leiterelemente zu fixieren, achten Sie auf die richtige Positionierung der Rasthaken an den Leitersprossen (siehe **Abb. J**).
Die Abhebesicherung rastet selbsttätig und hörbar ein.

Handhabung der Anlegeleiter

Sie können die Anlegeleiter **1** zusammen mit der Stehleiter **10** als zusätzliches Schiebeteil oder als separate Anlegeleiter verwenden (siehe **Abb. G** und **S**).

Um die Anlegeleiter von der Stehleiter zu trennen, gehen Sie wie folgt vor:

Drücken Sie die Abhebesicherung **12** am Rasthaken **2**, um die Anlegeleiter zu entriegeln und schieben Sie die Anlegeleiter aus den Führungsbügeln **13** (siehe **Abb. L** und **M**).

Wenn Sie die Anlegeleiter wieder in die Stehleiter schieben möchten, gehen Sie in umgekehrter Reihenfolge vor.

Aufbau und Benutzung als Stehleiter

1. Stellen Sie die Leiter in senkrechter Position auf den Boden (siehe **Abb. K**).
2. Drücken Sie die Abhebesicherung **12** am Rasthaken **2** der Anlegeleiter **1**, um die Anlegeleiter zu entriegeln, und schieben Sie die Anlegeleiter ein oder zwei Sprossen nach oben.
3. Verriegeln Sie die Anlegeleiter wieder mit Hilfe der Rasthaken.
4. Drücken Sie die Abhebesicherung am Rasthaken des vorderen Leiterelements **4**, um das vordere Leiterelement der Stehleiter zu entriegeln und auszuhängen.
5. Ziehen Sie das vordere Leiterelement nach vorne, um die Stehleiter vollständig zu öffnen (siehe **Abb. N**).
6. Stellen Sie sicher, dass der Spanngurt **5** vollständig gespannt ist (siehe **Abb. O**).
7. Stellen Sie sicher, dass sich der Leiterholm des vorderen Leiterelements in eingerasteter Position am Führungsbügel **13** des hinteren Leiterelements **9** befindet.

Aufbau und Benutzung als Anlegeleiter



Bei größeren Längen bringen Sie alle Leiterelemente liegend in die gewünschte Position und stellen Sie die Leiter ggf. mit einer zweiten Person auf.

1. Stellen Sie die Leiter in senkrechter Position auf den Boden (siehe **Abb. K**).
2. Drücken Sie die Abhebesicherung **12** am Rasthaken **2**, um die Leiterelemente zu entriegeln.
3. Schieben Sie die Leiterelemente entlang der Führung am Führungsbügel **13** in die gewünschte Höhe (siehe **Abb. M** und **P**).
4. Verriegeln Sie die Leiterelemente wieder mit Hilfe der Rasthaken an den Leitersprossen.

Reinigung und Pflege



Verletzungsgefahr!

Wenn Sprossen oder Holme verunreinigt sind, können Sie leicht abrutschen, von der Leiter herunterstürzen und sich verletzen.

- Halten Sie die Leiter sauber. Entfernen Sie Verunreinigungen wie z. B. Schmutz, Farbreste etc. nach jeder Benutzung, bevor Sie die Leiter zusammenklappen.
- Wischen Sie immer die Sprossen ab.
- Lassen Sie Reparatur- und Wartungsarbeiten ausschließlich von fachkundigen Personen durchführen.

HINWEIS!

Beschädigungsgefahr!

Unsachgemäßer Umgang mit der Leiter kann zu Beschädigungen führen.

- Verwenden Sie keine aggressiven Reinigungsmittel, Bürsten mit Metall- oder Nylonborsten sowie keine scharfen oder metallischen Reinigungsgegenstände wie Messer, harte Spachtel und dergleichen. Diese können die Oberflächen beschädigen.
- Halten Sie die rutschfesten Kappen der Standfüße frei von Schmutz, Schleifabrieb und dergleichen. Dies kann die Oberfläche beschädigen.
- Reparaturen und Wartungsarbeiten müssen von einer fachkundigen Person durchgeführt werden und den Anweisungen des Herstellers entsprechen.
- Für die Reparatur und den Austausch von Teilen, z. B. Füße, kontaktieren Sie den Hersteller.
- Führen Sie Wartungs- und Reparaturarbeiten an der Leiter keinesfalls selbstständig durch. Wenden Sie sich über die auf der Garantiekarte angegebene Serviceadresse an den Hersteller oder an eine Fachwerkstatt. Bei eigenständig durchgeführten Reparaturen oder falscher Handhabung sind Haftungs- und Garantieansprüche ausgeschlossen.

- Überprüfen Sie die Leiter regelmäßig auf Beschädigungen.
- Reinigen Sie die Leiter bei sichtbaren Verschmutzungen möglichst direkt nach dem Gebrauch.
- Reinigen Sie die Leiter mit einem Besen oder einem Tuch.
- Trocknen Sie die Leiter und insbesondere die Sprossen nach der Reinigung gründlich ab.

Aufbewahrung und Transport



Lagern Sie die Leiter gemäß der nachfolgend aufgeführten Anweisungen des Herstellers.

- Reinigen Sie die Leiter wie in Kapitel „Reinigung und Pflege“ beschrieben und trocknen Sie sie vollständig ab, bevor Sie sie verstauen.
- Klappen Sie die Leiter nach jeder Benutzung vollständig zusammen.
- Leiterelemente mit Hilfe der Rasthaken **2** an der untersten Leitersprosse sicher verriegeln.
- Befestigen Sie die Leiter beim Transport sicher (z. B. auf Dachträgern oder im Auto), um Beschädigungen zu vermeiden.
- Lagern Sie Leitern aus oder mit Thermoplast, Duroplast und verstärkten Kunststoffen geschützt vor direkter Sonneneinstrahlung.
- Lagern Sie die Leiter in trockener Umgebung senkrecht stehend oder flach liegend (siehe **Abb. Q** und **R**).
- Lagern Sie die Leiter an einem trockenen Ort, vor Witterungsverhältnissen geschützt und für Kinder unzugänglich.
- Lagern Sie die Leiter unter Berücksichtigung der folgenden Aspekte:
 - Ist die Leiter fern von Bereichen gelagert, in denen ihr Zustand sich schneller verschlechtern könnte (z. B. Feuchtigkeit, hohe Temperaturen, den Elementen ausgesetzt)?
 - Ist die Leiter in einer Stellung gelagert, welche dazu beiträgt, dass sie gerade bleibt (z. B. an einer Leiterhalterung an den Holmen aufgehängt oder auf einer sauberen Fläche abgelegt)?
 - Ist die Leiter dort gelagert, wo sie nicht durch Fahrzeuge, schwere Gegenstände oder Verschmutzung beschädigt werden kann?
 - Ist die Leiter dort gelagert, wo sie keine Stolpergefahr und kein Hindernis darstellt?
 - Ist die Leiter dort gelagert, wo sie nicht mit Leichtigkeit für kriminelle Zwecke verwendet werden kann?
 - Ist bei dauerhafter Aufstellung der Leiter (z. B. auf einem Gerüst) sichergestellt, dass sie nicht von unbefugten Personen benutzt wird (z. B. von Kindern)?

Unfallursachen

Die nachfolgend aufgeführte unvollständige Auflistung von Risiken nennt typische Gefährdungen und Beispiele für häufige Unfallursachen bei der Benutzung von Leitern.

Berücksichtigen Sie die genannten Risiken beim Umgang mit der Leiter als Grundlage sicheren Arbeitens, um Unfälle zu vermeiden.

a) Verlust der Standsicherheit

1. Falsche Auswahl der Leiter (z. B. zu kurze Leiter, ungeeigneter Einsatz).
2. Falsche Stellung der Leiter (z. B. falscher Aufstellwinkel bei Anlegeleitern oder nicht vollständiges Öffnen von Stehleitern).
3. Nach außen Wegrutschen am unteren Leiterende (z. B. Wegrutschen des unteren Endes von der Wand bei Anlegeleitern).
4. Seitliches Abrutschen, Kippen von Anlegeleitern (z. B. durch zu weites Hinauslehnen oder ungenügenden Halt auf dem obersten Auftritt).
5. Zur Seite wegfallen.
6. Zustand der Leiter (Fehlen von rutschhemmenden Füßen für Anlegeleitern);
7. Wegsteigen von einer ungesicherten Leiter in der Höhe;
8. Zustand des Bodens (z. B. instabiler, weicher Boden, abfallender Boden, rutschige Oberflächen oder verunreinigte feste Oberflächen);
9. Ungünstige Witterungsbedingungen (z. B. Wind);
10. Aufprall auf die Leiter (z. B. Fahrzeug oder Tür).

b) Unsachgemäße Handhabung

1. Aufrichten der Leiter in die Gebrauchsstellung.
2. Aufstellung und Abbau der Leiter.
3. Tragen von Gegenständen beim Besteigen der Leiter.

c) Ausrutschen, Stolpern und Stürzen

1. Ungeeignetes Schuhwerk.
2. Verunreinigte Sprossen.
3. Leichtsinniges Verhalten des Benutzers (z. B. zwei Stufen auf einmal nehmen, an den Holmen hinabrutschen).
4. Zustand des Bodens (z. B. instabiler, weicher Boden, abfallender Boden, rutschige Oberflächen oder verunreinigte feste Oberflächen).

d) Versagen der Leiterkonstruktion

1. Schlechter Zustand der Leiter (z. B. beschädigte Holme, Abnutzung/Verschleiß, Veränderung der Kunststoffteile aufgrund von Sonneneinstrahlung).
2. Überbelastung der Leiter.
3. Nicht dem Verwendungszweck entsprechende Benutzung.

e) Elektrische Gefährdungen

1. Falsche Auswahl der Leiterart für elektrische Arbeiten.
2. Unvermeidbare Arbeiten unter Spannung (z. B. Fehlersuche).
3. Aufstellen der Leiter in direkter Nähe von elektrischen Betriebsmitteln unter Spannung (z. B. Hochspannungs-Freileitungen).
4. Beschädigung elektrischer Betriebsmittel durch Leitern (z. B. Abdeckungen oder Schutzisolierungen).

Prüfliste

Führen Sie eine regelmäßige Inspektion der Leiter durch und berücksichtigen Sie dabei folgende Prüfpunkte. Verwenden Sie die Leiter nur, wenn alle Punkte geprüft wurden und keine Mängel vorhanden sind.

Leiterelement:	Prüfpunkte:
Allgemeine Prüfpunkte	<ul style="list-style-type: none"> – Alle Befestigungen (Nieten, Schrauben, Bolzen etc.) müssen vollständig vorhanden sein. – Sind Befestigungen evtl. locker oder korrodiert? – Sind Verunreinigungen (z. B. Schmutz, Schlamm, Lack, Öl oder Fett) an der Leiter vorhanden?
Leiterholm, Leitersprosse, Holmverbindung	<ul style="list-style-type: none"> – Sind die Leiterholme evtl. verbogen, verdreht, verbeult, rissig oder korrodiert? – Alle Leitersprossen müssen vollzählig vorhanden sein. – Sind Leitersprossen evtl. abgenutzt, lose, korrodiert oder beschädigt?
Verbindungselemente, Leiterführung, Beschläge	<ul style="list-style-type: none"> – Leiterführungen und Anschlagbolzen auf Funktionalität und Festigkeit sowie auf Beschädigungen und Korrosion prüfen. – Die Arretierung der Leiter mit Rasthaken und Abhebesicherung muss einwandfrei funktionieren. – Sind die Rasthaken und die Abhebesicherung evtl. beschädigt, locker oder korrodiert?
Querbalken, Füße, Endkappen	<ul style="list-style-type: none"> – Querbalken, Füße und Endkappen auf Festigkeit sowie auf Beschädigungen und Korrosion prüfen. – Alle Leiterfüße/Endkappen müssen vorhanden sein. – Sind Leiterfüße locker, verschlissen oder korrodiert?
Spreizsicherung	<ul style="list-style-type: none"> – Technischen Zustand des Fallbügels bzw. des Spanngurtes prüfen. – Sind die Befestigungspunkte in gutem Zustand? – Sind Beschädigungen, Risse, Korrosion (Fallbügel und Spanngurt) vorhanden?
Leiterkennzeichnungen	<ul style="list-style-type: none"> – Sind alle Kennzeichnungen vorhanden und gut lesbar?

Technische Daten

Modell:	1423-805
Gewicht:	20,2 kg
Maximale Belastung:	150 kg
Höchstmögliche Länge der Leiter bei Verwendung als:	
Einteilige Anlegeleiter:	2,95 m
Zweiteilige Anlegeleiter:	4,47 m
Dreiteilige Anlegeleiter:	6,00 m
Stehleiter:	2,77 m
Stehleiter mit aufgesetzter Schiebeleiter:	4,20 m
Höchstmögliche Standhöhe bei Verwendung als:	
Einteilige Anlegeleiter:	1,97 m
Zweiteilige Anlegeleiter:	3,47 m
Dreiteilige Anlegeleiter:	4,95 m
Stehleiter:	2,16 m
Stehleiter mit aufgesetzter Schiebeleiter:	3,10 m
Herstelldatum auf Etikett:	Woche / Jahr

Entsorgung

Verpackung entsorgen



Entsorgen Sie die Verpackung sortenrein.
Geben Sie Pappe und Karton zum Altpapier,
Folien in die Wertstoffsammlung.

Leiter entsorgen

Entsorgen Sie die Leiter gemäß der in Ihrem Land geltenden Bestimmungen und Gesetze.

Répertoire

Contenu de la livraison	3
Composants	29
Éléments de raccord fournis	29
Outils nécessaires mais non fournis	29
Généralités	30
Lire le mode d'emploi et le conserver	30
Utilisation conforme à l'usage prévu	30
Légende des symboles	30
Sécurité	35
Légende des avis	35
Consignes de sécurité générales	35
Première mise en service	40
Vérifier l'échelle et le contenu de la livraison	40
Utilisation	41
Monter la barre transversale	41
Utiliser l'échelle	42
Nettoyage et entretien	44
Rangement et transport	45
Causes d'accident	46
Liste de contrôle	48
Données techniques	49
Élimination	49
Élimination de l'emballage	49
Élimination de l'échelle	49

Composants

- 1 Échelle simple (amovible)
- 2 Crochet d'arrêt, 4×
- 3 Pied
- 4 Élément d'échelle (avant)
- 5 Sangle
- 6 Barre transversale
- 7 Pédale
- 8 Pied de la barre transversale (avec vis), 2×
- 9 Élément d'échelle (arrière)
- 10 Échelle double
- 12 Protection anti-soulèvement (crochet d'arrêt), 2×
- 13 Étrier de guidage, 4×

Éléments de raccord fournis

- 11 Vis d'arrêt, 2×

Outils nécessaires mais non fournis

- 14 Tournevis cruciforme



Généralités

Lire le mode d'emploi et le conserver



Ce mode d'emploi fait partie de cette échelle combinée en aluminium à système LOT (appelée seulement «échelle» par la suite). Il contient des informations importantes pour le montage et l'utilisation.

Lisez attentivement le mode d'emploi, notamment les consignes de sécurité, avant d'utiliser l'échelle. Le non-respect de ce mode d'emploi peut provoquer des blessures graves ou endommager l'échelle.

Le mode d'emploi est basé sur les normes et réglementations en vigueur dans l'Union européenne. À l'étranger, veuillez respecter les directives et lois spécifiques au pays.

Conservez le mode d'emploi pour des utilisations futures. Si vous remettez l'échelle à des tiers, joignez-y impérativement ce mode d'emploi.

Utilisation conforme à l'usage prévu

L'échelle est conçue exclusivement comme aide de montée pour une personne et avec une charge maximale de 150 kg. Elle peut être utilisée comme échelle double et comme échelle simple (échelle coulissante).

L'échelle est exclusivement destinée à l'usage privé et n'est pas adaptée à une utilisation professionnelle.

Utilisez l'échelle uniquement de la manière décrite dans ce mode d'emploi. Toute autre utilisation est considérée comme non conforme à l'usage prévu et peut provoquer des dommages matériels ou même corporels.

Cette échelle n'est pas un jouet pour enfant.

Le fabricant ou commerçant décline toute responsabilité pour les dommages résultant d'une utilisation non conforme ou incorrecte.

Légende des symboles

Les symboles suivants sont utilisés dans ce mode d'emploi, sur l'échelle ou sur l'emballage.



Ce symbole vous fournit des informations supplémentaires pour la manipulation ou l'utilisation.



Avertissement, chute de l'échelle.



Lisez le mode d'emploi.



Vérifier l'échelle à la livraison. Avant chaque utilisation, s'assurer que l'échelle fonctionne correctement et n'est pas endommagée. Ne pas utiliser d'échelle endommagée.



Charge utile maximale.



Ne pas utiliser l'échelle sur une surface inégale ou un sol meuble.



Éviter de se pencher sur le côté.



Ne pas installer l'échelle sur une surface sale.



Nombre maximum d'utilisateurs.



Il ne faut pas monter sur ou descendre de l'échelle en regardant ailleurs.



Se tenir fermement lors de la montée sur l'échelle ou de la descente. Se tenir fermement lorsque vous travaillez sur l'échelle ou prendre d'autres mesures de sécurité quand c'est possible.



Éviter d'effectuer des travaux provoquant une charge unilatérale sur l'échelle (p. ex.: perçage latéral dans des matériaux durs).



Ne jamais porter d'équipement lourd ou peu maniable en utilisant une échelle.



Ne pas monter sur l'échelle avec des chaussures inadaptées.



Ne pas utiliser l'échelle en cas de limitations physiques. Certains états de santé, la prise de médicaments ainsi que l'abus d'alcool et drogues peuvent présenter un risque pour la sécurité lors de l'utilisation de l'échelle.



Avertissement, risque électrique



Analyser tous les risques dus aux équipements électriques présents dans la zone de travail (p. ex.: lignes aériennes haute tension ou autres équipements électriques non protégés) et ne pas utiliser l'échelle en cas de risques dus au courant électrique.



Ne pas utiliser l'échelle comme passerelle.



La traverse (barre transversale) doit être fixée avant la première utilisation.



L'échelle n'est pas destinée à un usage professionnel.



Utiliser les échelles simples à échelons en respectant l'angle correct.



Les échelles, utilisées pour accéder à une hauteur supérieure, doivent dépasser le point d'appui d'au moins 1 m et être sécurisées au besoin.



Utiliser l'échelle uniquement dans le sens indiqué si sa conception le requiert.



Ne pas appuyer l'échelle contre des surfaces ne convenant pas.



Ne pas utiliser les trois dernières marches/derniers échelons d'une l'échelle simple comme surface d'appui.



Ne pas descendre de l'échelle double par le côté sur une autre surface.



Ouvrir complètement l'échelle avant de l'utiliser.



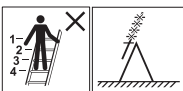
Utiliser l'échelle uniquement avec la protection contre l'écartement en place.



Ne pas utiliser les échelles doubles en tant qu'échelles simples, sauf si elles sont conçues pour cela.



Ne pas utiliser les deux marches/échelons supérieur(e)s d'une échelle double sans plate-forme ni dispositif de maintien des mains/genoux comme surface d'appui.



Durant l'utilisation de l'échelle en position d'échelle double à échelle coulissante en haut, ne pas dépasser l'échelon ou la marche recommandé(e) par le fabricant et ne pas monter sur les quatre marches/échelons supérieur(e)s conformément à l'exigence minimum.



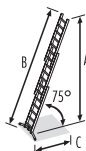
Ne jamais utiliser les quatre échelons/marches supérieur(e)s d'une échelle double à échelle coulissante fixée par-dessus comme surface d'appui.



Contrôler les dispositifs de verrouillage avant utilisation et les bloquer complètement si la sécurité ne s'enclenche pas automatiquement.



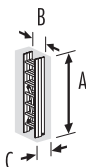
Les données techniques se réfèrent à une personne d'une taille de 1,75 m.



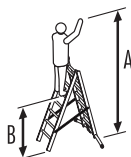
A = 5,84 m
B = 6,00 m
C = 1,53 m



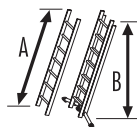
3×11



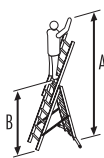
A = 2,95 m
B = 0,49 m
C = 0,19 m



A = 4,15 m
B = 2,16 m



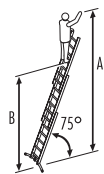
A = 2,95 m
B = 2,85 m



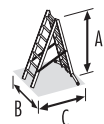
A = 5,10 m
B = 3,10 m



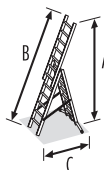
20,2 kg



A = 6,95 m
B = 4,95 m



A = 2,77 m
B = 1,20 m
C = 2,07 m



A = 4,20 m
B = 4,45 m
C = 2,07 m

Sécurité

Légende des avis

Les symboles et mots signalétiques suivants sont utilisés dans ce mode d'emploi.



Ce symbole/mot signalétique désigne un risque à un degré moyen qui, si on ne l'évite pas, peut avoir comme conséquence la mort ou une blessure grave.



Ce mot signalétique met en garde contre d'éventuels dommages matériels.

Consignes de sécurité générales



Risque de suffocation!

Les enfants risquent de s'étouffer s'ils avalent des petites pièces ou des parties de l'emballage ou qu'ils les mettent sur la tête.

Tenez les petites pièces et l'emballage hors de portée des enfants.



Risque de blessures graves!

Une utilisation non conforme ou une manipulation non conforme de l'échelle entraîne des risques pouvant causer des blessures graves voire la mort.

- Utilisez l'échelle uniquement si vous êtes en bonne santé. Certains états de santé, la prise de médicaments ainsi que l'abus d'alcool et de drogues peuvent entraîner un risque accru pour votre sécurité lors de l'utilisation de l'échelle.
- Lors du transport d'échelles sur des galeries ou dans un camion, assurez-vous que les échelles sont fixées de façon adéquate pour prévenir tout dommage corporel et matériel.

- Prévenir tout dommage lors du transport de l'échelle (p. ex.: par arrimage) et s'assurer que celle-ci est correctement fixée/ installée.
- À la livraison, contrôlez l'état de l'échelle et la fonctionnalité de toutes ses parties avant de l'utiliser pour la première fois.
- Au début de chaque journée de travail pendant laquelle l'échelle sera utilisée, effectuez un contrôle visuel de l'échelle pour vous assurer qu'elle ne présente aucun dommage et que son utilisation est sûre.
- N'utilisez pas l'échelle si elle est endommagée.
- Assurez-vous que l'échelle est adaptée à l'utilisation correspondante.
- Ne pas utiliser l'échelle quand elle présente des salissures (p. ex.: peinture humide, saleté, huile ou neige).
- Effectuez une analyse du risque en tenant compte des dispositions légales en vigueur dans le pays concerné avant d'utiliser l'échelle pour le travail.
- L'échelle doit être positionnée dans la bonne position d'appui, par ex. l'angle d'appui correct pour les échelles d'appui (angle d'inclinaison 1: 4 env.), les échelons et les marches doivent être horizontaux.
- Les dispositifs de blocage, s'il y en a, doivent être entièrement sécurisés avant l'utilisation.
- Installer l'échelle sur une surface plane, horizontale et qui n'est pas meuble.
- Une échelle d'appui doit être appuyée contre une surface plane et solide et protégée avant l'utilisation. Pour ce faire, vous pouvez par ex. fixer l'échelle d'appui ou utiliser un dispositif de protection approprié pour assurer sa stabilité.
- Ne jamais déplacer l'échelle par le haut.
- Quand vous positionnez l'échelle, veuillez tenir compte du risque de collision, p. ex., avec des personnes, des véhicules ou des portes. Si possible, verrouillez les portes et fenêtres dans la zone de travail, sauf les sorties de secours.

- Vérifiez si votre environnement de travail présente des sources de danger (p. ex.: lignes aériennes haute tension ou autres équipements électriques non protégés).
- Posez l'échelle toujours sur les pieds et non sur les échelons ou marches.
- Ne posez pas l'échelle sur des surfaces glissantes (par ex. verglas, surfaces lisses ou surfaces solides visiblement sales), si aucune mesure supplémentaire de protection contre le glissement de l'échelle ni de nettoyage suffisant des surfaces sales n'a été prise.
- Ne dépassez en aucun cas la charge utile de l'échelle.
La capacité de charge maximale de l'échelle est de 150 kg.
- Ne vous penchez pas trop en avant quand vous vous trouvez sur l'échelle. Vous devez toujours vous tenir avec les deux pieds sur la même marche et le centre de votre corps (ombilic) doit se trouver entre les montants.
- Ne grimpez en aucun cas sans protection supplémentaire au-delà de l'échelle à une hauteur supérieure. Fixez l'échelle ou utilisez un dispositif approprié pour en garantir la stabilité.
- N'utilisez pas l'échelle double pour accéder à un autre niveau.
- N'utilisez pas les trois barreaux supérieurs d'une échelle d'appui comme position d'appui.
- N'utilisez pas les deux échelons supérieurs d'une échelle double sans plate-forme et dispositif de support pour les mains et les genoux en tant que surface d'appui.
- N'utilisez pas les quatre échelons supérieurs d'une échelle double avec l'échelle coulissante en tant que position d'appui.
- N'utilisez l'échelle que pour des travaux simples et de courte durée.
- N'utilisez pas l'échelle pour des travaux sous tension électrique. L'échelle est en matière conductrice.
- N'utilisez pas l'échelle à l'extérieur dans des conditions météorologiques défavorables, par ex. en cas de vent fort ou de tempête.

- Assurez-vous que les enfants ne jouent pas avec l'échelle. Ne laissez pas une échelle installée sans surveillance.
- Tenez les enfants à l'écart de l'échelle.
- Si possible, verrouillez les portes et fenêtres dans la zone de travail, sauf les sorties de secours.
- Montez et descendez toujours de l'échelle avec le visage vers l'échelle.
- Tenez-vous toujours avec les deux mains lorsque vous montez ou descendez de l'échelle.
- N'utilisez pas l'échelle comme pont surmontant ou comme pont.
- Portez des chaussures solides adaptées lorsque vous montez sur l'échelle.
- Évitez des travaux sur l'échelle avec une charge unilatérale, par ex. le perçage latéral de matériaux durs (par ex. des tuiles ou du béton).
- Ne restez pas sans interruptions régulières sur l'échelle (la fatigue est dangereuse). Descendez immédiatement de l'échelle lorsque vous sentez de la fatigue.
- Les échelles d'appui pour l'accès à une hauteur plus importante doivent être sorties d'au moins 1 m au-dessus du point d'appui.
- Ne montez pas plus haut que le dernier mètre de l'échelle d'appui.
- Transportez uniquement des objets légers et maniables quand vous vous trouvez sur l'échelle.
- Évitez des travaux provoquant une charge unilatérale sur les échelles doubles, par ex. le perçage à travers des matériaux solides (par ex. briques ou béton).
- Lors de travaux, tenez-vous toujours d'une main à l'échelle ou, si c'est impossible, prenez des mesures de sécurité supplémentaires.
- Une seule personne doit toujours se trouver sur l'échelle.
- Ne pas modifier la conception de l'échelle.
- Ne pas déplacer l'échelle quand quelqu'un est dessus.
- Prendre des mesures de précaution contre le vent en cas d'utilisation à l'extérieur.

- Tenez compte des points suivants lors des contrôles réguliers:
 - vérifier que les montants/pieds (pièces debout) ne sont pas tordus, courbés, déformés, bosselés, fissurés, rouillés ou décomposés;
 - vérifier que les montants/pieds sont en bon état autour des points de fixation pour d'autres pièces;
 - vérifier qu'il ne manque aucune fixation (rivets, vis, boulons) et qu'elles ne sont ni desserrées ni rouillées;
 - vérifier que les montants/pieds ne manquent pas et ne sont pas détachés, fortement usés, rouillés ou endommagés;
 - vérifier que les articulations entre la face avant et arrière ne sont pas endommagées, détachées ou rouillées;
 - vérifier que le verrouillage reste en position horizontale, que les rails arrière et les raidisseurs d'angle ne manquent pas, ne sont pas tordus, détachés, rouillés ou endommagés;
 - vérifier que les crochets des échelons ne manquent pas, ne sont pas endommagés, détachés ou rouillés et qu'ils peuvent être fixés correctement sur les échelons;
 - vérifier que les étriers de guidage ne manquent pas, ne sont pas endommagés, détachés ou rouillés et qu'ils s'introduisent correctement dans le montant;
 - vérifier que les pieds en caoutchouc ne manquent pas et ne sont pas détachés, fortement usés, rouillés ou endommagés;
 - vérifier que l'échelle est exempte de salissures (par ex. saleté, peinture, huile ou graisse);
 - vérifier que les circlips de verrouillage (s'il y en a) ne sont pas endommagés ou rouillés et qu'ils fonctionnent correctement;
 - vérifier qu'aucune partie ou fixation du palier (s'il y en a un) ne manque et que le palier n'est pas endommagé ou rouillé.

Ne PAS utiliser l'échelle si l'un des contrôles susmentionnés ne donne pas le résultat escompté.

Première mise en service

Vérifier l'échelle et le contenu de la livraison



Risque de blessure!

Le risque de blessure est important si vous utilisez une échelle endommagée ou de manière non conforme.

À la livraison, contrôlez l'état de l'échelle et la fonctionnalité de toutes ses parties avant de l'utiliser pour la première fois.

AVIS!

Risque d'endommagement!

Si vous ouvrez l'emballage négligemment avec un couteau bien aiguisé ou à l'aide d'autres objets pointus, l'échelle risque d'être endommagée.

Ouvrez l'emballage avec précaution.

1. Retirez l'échelle de l'emballage.
2. Vérifiez si la livraison est complète (voir **fig. A, C, I et M**).



Le schéma d'ensemble **fig. A** montre l'échelle à 11 marches comprise dans la livraison. Les autres schémas d'ensemble représentent des exemples de modèles avec un nombre de marches variable, qui se manipulent cependant exactement de la même façon.

3. Vérifiez si l'échelle ou les différentes pièces présentent des dommages. Si c'est le cas, n'utilisez pas l'échelle. Adressez-vous au fabricant à l'aide de l'adresse de service indiquée sur la carte de garantie.

Utilisation

Monter la barre transversale



Risque de blessure et de contusion!

Tout montage incorrect ou toute manipulation incorrecte de l'échelle risque d'occasionner des blessures et des contusions.

- Utilisez l'échelle uniquement avec la barre transversale correctement montée.
- Utilisez l'échelle uniquement avec la vis d'arrêt montée.
- Avant chaque utilisation, assurez-vous que la barre transversale est correctement fixée.
- Faites attention à vos mains et à vos doigts lors du montage de la barre transversale. Il y a risque de contusion.



La vis d'arrêt **11** sert à limiter la plage de réglage de la barre transversale **6**.

Il vous faut un tournevis cruciforme (non fourni) pour procéder au montage de la barre transversale.

1. Allongez l'échelle.
2. Déverrouillez l'élément avant d'échelle **4** et l'échelle simple **1**.
Enfoncez, pour cela, la protection anti-soulèvement **12** des crochets d'arrêt **2**.
3. Soulevez légèrement l'élément avant d'échelle et l'échelle simple et faites-les coulisser d'un échelon vers l'arrière.
La pédale **7** est maintenant accessible (voir **fig. B**).
4. Verrouillez les crochets d'arrêt sur les échelons.
5. Dévissez un pied **8** et une vis d'arrêt **11** de la barre transversale à l'aide d'un tournevis cruciforme **14** (voir **fig. C**).
6. Ouvrez la pédale de l'échelle et insérez la barre transversale (voir **fig. D**).
7. Revissez le pied et la vis d'arrêt sur la barre transversale à l'aide d'un tournevis cruciforme (voir **fig. E**).
8. Alignez la barre transversale et fermez la pédale (voir **fig. F**).

Utiliser l'échelle

Variantes d'installation

Vous pouvez utiliser l'échelle dans différentes variantes d'installation (voir **fig. G**).

- A - échelle double sur pieds avec échelle simple fixée par-dessus (en 3 parties)
- B - échelle double (en 2 parties)
- C - échelle simple (en 1 partie)
- D - échelle simple (en 2 parties)
- E - échelle simple (en 3 parties)

Veuillez tenir compte, en outre, de l'aperçu sur les échelons qui ne doivent pas être utilisés comme surface d'appui (voir **fig. S**).

Fonctionnement du système LOT

Le système LOT vous permet d'installer l'échelle verticalement (si le sol présente un dénivellement).

Il est possible de compenser les inégalités du sol jusqu'à une hauteur de 10 cm.

1. Ouvrez la pédale **7** et modifiez la position de l'élément arrière d'échelle **9** (voir **fig. H**).
2. Refermez la pédale.
3. Assurez-vous que l'échelle est stable sur le sol avant de l'utiliser.

Réglage et blocage avec les crochets d'arrêt

Les crochets d'arrêt **2** permettent de bloquer l'échelle ou un élément d'échelle au niveau d'un échelon.

La protection anti-soulèvement **12** des crochets d'arrêt empêche le déplacement involontaire de l'échelle et sert de protection de transport.

1. Appuyez sur la protection anti-soulèvement du crochet d'arrêt et soulevez légèrement l'échelle pour la déverrouiller (voir **fig. I**).
2. Amenez les éléments d'échelle à la position souhaitée.
Le cas échéant, il est possible de séparer l'échelle simple **1** de l'échelle double **10**.
3. Tenez compte du positionnement correct des crochets d'arrêt au niveau des échelons pour fixer les éléments d'échelle (voir **fig. J**).
La protection anti-soulèvement s'engage automatiquement de manière audible.

Manipulation de l'échelle simple

Vous pouvez utiliser l'échelle simple **1** avec l'échelle double **10** comme élément coulissant supplémentaire ou comme échelle simple séparée (voir **fig. G et S**).

Procédez de la manière suivante pour séparer l'échelle simple de l'échelle double:

Appuyez sur la protection anti-soulèvement **12** du crochet d'arrêt **2** pour déverrouiller l'échelle simple et extrayez l'échelle simple des étriers de guidage **13** (voir **fig. L et M**).

Procédez dans l'ordre inverse si vous souhaitez réintroduire l'échelle simple dans l'échelle double.

Montage et utilisation comme échelle double

1. Placez l'échelle en position verticale sur le sol (voir **fig. K**).
2. Appuyez sur la protection anti-soulèvement **12** du crochet d'arrêt **2** de l'échelle simple **1** pour déverrouiller l'échelle simple et extrayez l'échelle simple d'un ou deux échelons vers le haut.
3. Verrouillez de nouveau l'échelle simple à l'aide des crochets d'arrêt.
4. Appuyez sur la protection anti-soulèvement du crochet d'arrêt de l'élément avant d'échelle **4** pour déverrouiller et déboîter l'élément avant de l'échelle double.
5. Exercez une traction vers l'avant sur l'élément avant d'échelle pour ouvrir entièrement l'échelle double (voir **fig. N**).
6. Assurez-vous que la sangle **5** est complètement tendue (voir **fig. O**).
7. Assurez-vous que le montant de l'élément avant d'échelle est engagé dans l'étrier de guidage **13** de l'élément arrière d'échelle **9**.

Montage et utilisation comme échelle simple



En cas de longueurs supérieures, amenez tous les éléments d'échelle à plat sur la position souhaitée et redressez éventuellement l'échelle à l'aide d'une seconde personne.

1. Placez l'échelle en position verticale sur le sol (voir **fig. K**).
2. Appuyez sur la protection anti-soulèvement **12** du crochet d'arrêt **2** pour déverrouiller les éléments d'échelle.
3. Amenez les éléments d'échelle à la hauteur souhaitée en les faisant coulisser le long de la glissière de l'étrier de guidage **13** (voir **fig. M et P**).
4. Verrouillez de nouveau les éléments d'échelle à l'aide des crochets d'arrêt au niveau des échelons.

Nettoyage et entretien



Risque de blessure!

Lorsque des échelons ou des montants sont sales, vous risquez de glisser facilement, de tomber de l'échelle et de vous blesser.

- Maintenez l'échelle dans un état propre. Éliminez les salissures (p. ex.: la saleté, les restes de peinture, etc.) après chaque utilisation et avant de replier l'échelle.
- Essuyez toujours les échelons.
- Faites effectuer les travaux de réparation et d'entretien exclusivement par des personnes qualifiées.

AVIS!

Risque d'endommagement!

Toute manipulation non conforme de l'échelle peut provoquer des dommages.

- N'utilisez aucun produit de nettoyage agressif, aucune brosse métallique ou en nylon, ainsi qu'aucun ustensile de nettoyage tranchant ou métallique tel qu'un couteau, une spatule dure ou un objet similaire. Ceux-ci peuvent endommager les surfaces.
- Gardez les capuchons antidérapants des pieds d'appui exempts de salissures, de toute usure abrasive et similaires. Cela peut endommager la surface.
- Les travaux de réparation et d'entretien doivent être effectués par une personne qualifiée et conformément aux instructions du fabricant.
- Veuillez contacter le fabricant pour la réparation ou le remplacement de pièces (p. ex.: les pieds).
- N'effectuez en aucun cas vous-même des travaux d'entretien et de réparation sur l'échelle. Adressez-vous au fabricant via l'adresse de service indiquée sur la carte de garantie ou à un atelier spécialisé. En cas de réparations à sa propre initiative ou de manipulation incorrecte, tout droit de responsabilité et de garantie est exclu.

- Assurez-vous régulièrement que l'échelle ne présente aucune détérioration.
- Dans la mesure du possible, nettoyez l'échelle directement après l'utilisation si elle présente des salissures visibles.
- Nettoyez l'échelle avec un balai ou un chiffon.
- Séchez soigneusement l'échelle et notamment les échelons après le nettoyage.

Rangement et transport



Rangez l'échelle conformément aux instructions du fabricant mentionnées ci-après.

- Nettoyez l'échelle de la manière décrite au chapitre «Nettoyage et entretien» et séchez-la entièrement avant de la ranger.
- Repliez entièrement l'échelle après chaque utilisation.
- Verrouillez de manière sûre les éléments d'échelle à l'aide des crochets d'arrêt au niveau de l'échelon inférieur.
- Fixez l'échelle de manière sûre pour la transporter (p. ex.: sur des galeries ou dans une voiture) pour prévenir toute détérioration.
- Rangez l'échelle en ou dotée de parties en thermoplastique, thermodurcissable ou plastique renforcé à l'abri des rayons directs du soleil.
- Rangez l'échelle dans un environnement sec soit verticalement, soit à plat (voir **fig. Q** et **R**).
- Rangez l'échelle dans un endroit sec, à l'abri des intempéries et inaccessible aux enfants.
- Tenez compte des aspects suivants pour entreposer l'échelle:
 - L'échelle se trouve-t-elle à l'écart de zones dans lesquelles son état pourrait se détériorer rapidement (p. ex.: humidité, températures élevées, intempéries)?
 - L'échelle est-elle rangée dans une position faisant qu'elle reste droite (p. ex.: suspendue par les montants à un porte-échelle ou reposant sur une surface propre)?
 - L'échelle est-elle rangée dans un endroit où elle ne risque pas d'être endommagée par des véhicules, des objets lourds ou des salissures?
 - L'échelle est-elle rangée dans un endroit où elle ne représente pas un obstacle ou un objet sur lequel on peut trébucher?
 - L'échelle est-elle rangée dans un endroit où elle ne risque pas d'être utilisée avec facilité à des fins criminelles?
 - Si l'échelle est installée de façon permanente (p. ex.: à un échafaudage), est-il garanti qu'elle ne sera pas utilisée par des personnes non autorisées (p. ex.: des enfants)?

Causes d'accident

L'énumération des risques représentée dans ce qui suit désigne des dangers et exemples typiques des causes d'accidents fréquentes lors de l'utilisation d'échelles.

Tenez compte des risques mentionnés lors de la manipulation de l'échelle comme base pour un travail sûr et éviter des accidents.

a) Perte de stabilité

1. Choix incorrect de l'échelle (p. ex.: échelle trop courte, utilisation non adaptée).
2. Position incorrecte de l'échelle (p. ex.: angle d'installation incorrect dans le cas d'une échelle simple ou ouverture incomplète dans le cas d'une échelle double).
3. Glissement vers l'extérieur de l'extrémité inférieure de l'échelle (glissement de l'extrémité inférieure de l'échelle par rapport au mur dans le cas d'une échelle simple).
4. Glissement latéral, renversement d'échelles simples (p. ex.: en se penchant trop ou en ne se tenant pas suffisamment sur la marche supérieure).
5. Tomber latéralement.
6. État de l'échelle (absence de pieds antidérapants dans le cas d'échelles simples);
7. descente d'une échelle non sécurisée en hauteur;
8. état du sol (p. ex.: sol instable, meuble, en pente, surfaces glissantes ou surfaces solides sales);
9. conditions météorologiques défavorables (p. ex.: vent);
10. choc contre l'échelle (p. ex.: véhicule ou porte).

b) Manipulation non conforme

1. Redressement de l'échelle dans la position d'utilisation.
2. Installation et démontage de l'échelle.
3. port d'objets lors de la montée sur l'échelle.

c) Dérapage, trébuchement et chute

1. Chaussures non adaptées.
2. Échelons sales.
3. Comportement irresponsable de l'utilisateur (p. ex.: monter/descendre deux marches à la fois, glisser le long des montants).
4. État du sol (p. ex.: sol instable, meuble, en pente, surfaces glissantes ou surfaces solides sales).

d) Construction d'échelle défaillante

1. Échelle en mauvais état (p. ex.: montants endommagés, usure, altération des parties en plastique due à l'exposition aux rayons du soleil).
2. surcharge de l'échelle.
3. Utilisation non conforme à l'usage prévu.

e) Risques électriques

1. Choix incorrect d'échelle pour réaliser des travaux électriques.
2. Travaux inévitables sous tension (p. ex.: recherche d'erreurs).
3. Installation de l'échelle à proximité immédiate d'équipements électriques sous tension (p. ex.: lignes aériennes haute tension).
4. Endommagement d'équipements électriques par des échelles (p. ex.: revêtements ou isolations de protection).

Liste de contrôle

Soumettez l'échelle à une révision régulière tout en tenant compte des points de contrôle suivants. Utilisez l'échelle uniquement après avoir contrôlé tous les points et n'avoir constaté aucun défaut.

Élément d'échelle:	Points de contrôle:
Points de contrôle généraux	<ul style="list-style-type: none"> – Toutes les fixations (rivets, vis, boulons, etc.) doivent être au complet. – Des fixations sont-elles éventuellement desserrées ou rouillées? – L'échelle présente-t-elle des traces de salissures (p. ex.: saleté, boue, peinture, huile ou graisse)?
Montant, échelon, raccord de montant	<ul style="list-style-type: none"> – Les montants de l'échelle sont-ils déformés, tordus, bosselés, fissurés ou rouillés? – Il ne doit manquer aucun échelon. – Les échelons sont-ils éventuellement usés, desserrés, rouillés ou endommagés?
Éléments de raccordement, glissière de l'échelle, ferrures	<ul style="list-style-type: none"> – Contrôler la fonctionnalité et la rigidité des glissières de l'échelle et des boulons d'arrêt et s'assurer qu'ils ne sont ni détériorés ni rouillés. – Le blocage de l'échelle avec les crochets d'arrêt et la protection anti-soulèvement doit fonctionner parfaitement. – Est-ce que les crochets d'arrêt et la protection anti-soulèvement sont éventuellement endommagés, desserrés ou rouillés?
Barre transversale, pieds, capuchons d'embout	<ul style="list-style-type: none"> – Contrôler la solidité de la barre transversale, des pieds et des capuchons d'embout et s'assurer qu'ils ne présentent aucune trace de détérioration ni de corrosion. – Tous les pieds/capuchons d'embout doivent être en place. – Les pieds de l'échelle sont-ils desserrés, usés ou rouillés?
Dispositif anti-écartement	<ul style="list-style-type: none"> – Contrôler l'état technique de l'étrier à rabat ou de la sangle. – Les points de fixation sont-ils en bon état? – Y-a-t-il des détériorations, des fissures, de la rouille (étrier à rabat et sangle)?
Étiquettes d'identification d'échelles	<ul style="list-style-type: none"> – Les étiquettes d'identification sont-elles au complet et correctement lisibles?

Données techniques

Modèle:	1423-805
Poids:	20,2 kg
Charge maximale:	150 kg
Longueur maximale de l'échelle pour une utilisation comme:	
Échelle d'appui monobloc:	2,95 m
Échelle d'appui en deux parties:	4,47 m
Échelle d'appui en trois parties:	6,00 m
Échelle double:	2,77 m
Échelle double à échelle coulissante fixée:	4,20 m
Hauteur debout maximale pour une utilisation comme:	
Échelle d'appui monobloc:	1,97 m
Échelle d'appui en deux parties:	3,47 m
Échelle d'appui en trois parties:	4,95 m
Échelle double:	2,16 m
Échelle double à échelle coulissante fixée:	3,10 m
Date de fabrication sur l'étiquette:	Semaine / Année

Élimination

Élimination de l'emballage



Éliminez l'emballage en respectant les règles du tri sélectif. Mettez le carton dans la collecte de vieux papier, les films dans la collecte de recyclage.

Élimination de l'échelle

Éliminez l'échelle selon les dispositions et lois en vigueur dans votre pays.

Sommaro

Dotazione	3
Componenti	51
Elementi di collegamento forniti	51
Attrezzi necessari non inclusi nella fornitura	51
Informazioni generali	52
Leggere e conservare le istruzioni per l'uso	52
Utilizzo conforme alla destinazione d'uso	52
Descrizione pittogrammi	52
Sicurezza	57
Descrizione delle avvertenze	57
Avvertenze generali di sicurezza	57
Prima messa in funzione	62
Controllare la scala e la dotazione	62
Utilizzo	63
Montaggio della barra trasversale	63
Utilizzare la scala	64
Pulizia e cura	66
Conservazione e trasporto	67
Cause degli incidenti	68
Lista di controllo	70
Dati tecnici	71
Smaltimento	71
Smaltimento dell'imballaggio	71
Smaltimento della scala	71

Componenti

- 1 Scala da appoggio (rimovibile)
- 2 Ganci di bloccaggio, 4×
- 3 Piedino
- 4 Elemento scala (anteriore)
- 5 Cinghia di tensione
- 6 Barra trasversale
- 7 Pedale
- 8 Piedino della barra trasversale (con vite), 2×
- 9 Elemento scala (posteriore)
- 10 Scala doppia
- 12 Dispositivo antisollevamento (ganci di bloccaggio), 2×
- 13 Staffa di guida, 4×

Elementi di collegamento forniti

- 11 Vite di arresto, 2×

Attrezzi necessari non inclusi nella fornitura

- 14 Cacciavite a croce



Informazioni generali

Leggere e conservare le istruzioni per l'uso



Le presenti istruzioni per l'uso sono parte integrante della scala trasformabile in alluminio con sistema garanzia perpendicolarità LOT (di seguito denominata semplicemente "scala"). Esse contengono informazioni importanti relative alla sicurezza e all'utilizzo.

Prima di usare la scala, leggere attentamente le istruzioni per l'uso, in particolare modo le note relative alla sicurezza. Il mancato rispetto delle presenti istruzioni per l'uso può provocare lesioni gravi o danni alla scala.

Le presenti istruzioni per l'uso si basano sulle norme e sui regolamenti in vigore nell'Unione Europea. All'estero rispettare anche linee guida e normative nazionali.

Conservare le istruzioni per l'uso per utilizzi futuri. In caso di cessione della scala a terzi, consegnare anche le istruzioni per l'uso.

Utilizzo conforme alla destinazione d'uso

La scala è concepita esclusivamente come ausilio per la salita di una persona e per un carico massimo di 150 kg. La scala può essere utilizzata come scala doppia e come scala da appoggio (scala scorrevole).

La scala è destinata esclusivamente all'uso in ambito privato e non in ambito commerciale.

Utilizzare la scala esclusivamente come descritto nelle presenti istruzioni per l'uso.

Ogni altro utilizzo è da intendersi come non conforme alla destinazione d'uso e può provocare danni a cose se non addirittura a persone.

La scala non è un giocattolo per bambini.

Il produttore o rivenditore non si assume alcuna responsabilità per i danni dovuti all'uso non conforme alla destinazione o all'uso scorretto.

Descrizione pittogrammi

Nelle istruzioni per l'uso, sulla scala stessa o sull'imballaggio sono riportati i seguenti simboli.



Questo simbolo fornisce utili informazioni aggiuntive sulla movimentazione o sull'utilizzo.



Avvertimento, caduta dalla scala.



Leggere le istruzioni per l'uso.



Controllare la scala dopo la consegna. Prima di ogni utilizzo, esaminare visivamente che la scala non presenti danni e consenta un uso sicuro. Non utilizzare la scala se danneggiata.



Carico utile massimo.



Non utilizzare la scala su superfici irregolari o instabili.



Evitare di sporgersi lateralmente.



Non posizionare la scala su una superficie contaminata.



Numero massimo di utilizzatori.



Non salire o scendere dalla scala guardando altrove.



Tenersi saldamente quando si sale o si scende dalla scala. Tenersi saldamente quando si eseguono lavori sulla scala oppure, qualora ciò non fosse possibile, adottare altre misure di sicurezza.



Evitare lavori che provocano la sollecitazione su un solo lato della scala, ad es. la perforazione laterale di materiali solidi.



Quando si utilizza una scala, non portare attrezzature pesanti o ingombranti.



Non salire sulla scala con scarpe non idonee.



Non usare la scala in caso di limitazioni fisiche. Determinate condizioni di salute, l'assunzione di farmaci e l'abuso di alcol e droghe possono creare un rischio per la sicurezza durante l'utilizzo della scala.



Avvertimento, pericolo elettrico



Identificare tutti i rischi generati da attrezzature elettriche nell'area di lavoro, ad es. linee aeree ad alta tensione o altro genere di materiale elettrico scoperto e non utilizzare la scala se sussiste il rischio di scosse elettriche.



Non usare la scala come ponte.



La traversa (barra trasversale) deve essere fissata prima del primo utilizzo.



La scala è adatta per l'uso non professionale.



Le scale da appoggio con pioli devono essere utilizzate con l'angolazione corretta.



Le scale per l'accesso a una maggiore altezza devono essere spinte di almeno 1 m oltre il punto di appoggio e, se necessario, fissate.



Utilizzare la scala solo nella direzione di posizionamento specificata, se richiesto dal tipo di costruzione.



Non appoggiare la scala contro superfici inadatte.



Non sostare sui tre gradini/pioli più alti di una scala da appoggio.



Non spostarsi lateralmente dalla scala doppia a un'altra superficie.



Aprire completamente la scala prima dell'uso.



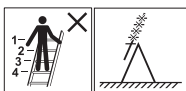
Utilizzare la scala solo con il dispositivo antiapertura accidentale innestato.



Non usare scale doppie come scale da appoggio, a meno che non siano progettate per tale scopo.



Non sostare sugli ultimi due gradini/pioli superiori di una scala doppia senza piattaforma e sostegno per le mani/ginocchia.



Quando si utilizza la scala come scala doppia con scala scorrevole in alto, si raccomanda di non salire oltre il piolo o la superficie di appoggio consigliati dal costruttore e, in base ai requisiti minimi, di non salire sugli ultimi quattro gradini/pioli.



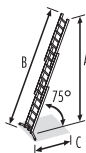
Non utilizzare come superficie di appoggio i quattro gradini/pioli superiori di una scala doppia con scala scorrevole montata sopra.



I dispositivi di bloccaggio devono essere controllati e ben fissati prima dell'uso se ciò non avviene automaticamente.



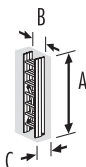
I dati tecnici si riferiscono a una persona con un'altezza di 1,75 m.



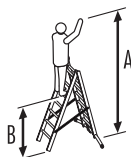
A = 5,84 m
B = 6,00 m
C = 1,53 m



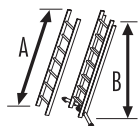
3×11



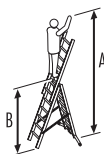
A = 2,95 m
B = 0,49 m
C = 0,19 m



A = 4,15 m
B = 2,16 m



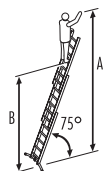
A = 2,95 m
B = 2,85 m



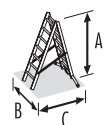
A = 5,10 m
B = 3,10 m



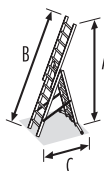
20,2 kg



A = 6,95 m
B = 4,95 m



A = 2,77 m
B = 1,20 m
C = 2,07 m



A = 4,20 m
B = 4,45 m
C = 2,07 m

Sicurezza

Descrizione delle avvertenze

Nelle istruzioni per l'uso vengono utilizzati i seguenti simboli e parole d'avvertimento.



Questo simbolo/parola d'avvertimento indica un pericolo a rischio medio che, se non evitato, può avere come conseguenza la morte o un'lesione grave.



Questa parola d'avvertimento indica possibili danni a cose.

Avvertenze generali di sicurezza



Pericolo di soffocamento!

Se i bambini ingeriscono piccoli componenti o pezzi di imballaggio, o se infilano la testa dentro parti di quest'ultimo, rischiano il soffocamento. 1Tenere le piccole parti e l'imballaggio lontani dai bambini.



Pericolo di lesioni gravi!

L'uso o la movimentazione errata della scala comporta rischi che possono causare lesioni gravi o addirittura la morte.

- Utilizzare la scala solo se si è in buono stato di salute. Alcune condizioni mediche, farmaci e abuso di alcol e droghe possono portare a un aumento del rischio per la sicurezza durante l'utilizzo della scala.
- Durante il trasporto di scale su portabagagli o in un camion assicurarsi che le scale siano fissate/agganciate in modo appropriato al fine di evitare lesioni e danni.

- Durante il trasporto della scala, evitare danni, ad es. legandola e assicurandosi che sia adeguatamente fissata/posizionata.
- Controllare la scala dopo la consegna e prima del primo utilizzo per verificare lo stato e il funzionamento di tutti i pezzi.
- Verificare mediante un controllo visivo che la scala non sia danneggiata e possa essere utilizzata in modo sicuro all'inizio di ogni giornata lavorativa in cui la scala deve essere utilizzata.
- Non utilizzare la scala se è danneggiata.
- Assicurarsi che la scala sia idonea al tipo di utilizzo.
- Non usare la scala in caso di contaminazione, ad es. vernice fresca, sporco, olio o neve.
- Prima di usare la scala per un lavoro deve essere effettuata una valutazione del rischio tenendo in considerazione le prescrizioni di legge in vigore nella nazione di utilizzo.
- La scala deve essere collocata nella posizione corretta, per esempio all'angolo di appoggio corretto per le scale d'appoggio (angolo di inclinazione di circa 1: 4), pioli e gradini in orizzontale.
- I dispositivi di blocco, se presenti, devono essere completamente fissati prima dell'uso.
- La scala dev'essere posizionata su superfici piane, orizzontali e non mobili.
- Una scala d'appoggio deve essere appoggiata a una superficie piana, fissa, e deve essere assicurata prima dell'uso, ad es. fissando la scala d'appoggio o utilizzando un mezzo idoneo a garantire la sua stabilità.
- La posizione della scala non deve essere mai modificata dall'alto.
- Quando la scala viene messa in posizione, fare attenzione al rischio di una collisione, per esempio con pedoni, veicoli o porte. Bloccare le finestre e le porte nella zona di lavoro, se possibile, tuttavia, non le uscite di emergenza.

- Controllare l'ambiente per la presenza di fonti di pericolo, come per es. linee aeree ad alta tensione o altri apparecchi elettrici esposti.
- Posizionare la scala sempre sui piedini e non sopra pioli o gradini.
- Non posizionare la scala su superfici scivolose (per es. ghiaccio, superfici lucide o superfici solide ma contaminate in modo significativo), a meno che non sia impedito da misure supplementari che la scala scivoli o che le aree contaminate non siano sufficientemente pulite.
- Non superare il carico utile della scala. La capacità massima della scala è di 150 kg.
- Non sbilanciarsi troppo dalla scala mentre ci si trova sopra. Stare sempre con entrambi i piedi saldamente sullo stesso scalino e mantenere la parte centrale del corpo (ombelico) tra gli staggi.
- Non salire mai a un'altezza maggiore senza un'ulteriore sicurezza. Fissare la scala o utilizzare un dispositivo atto a garantire la stabilità.
- Non utilizzare la scala per accedere a un livello superiore.
- Non utilizzare i pioli più alti della scala d'appoggio come superficie di appoggio della persona.
- Non utilizzare i due pioli più alti della scala doppia senza piattaforma e dispositivo di supporto per mani e ginocchia come superficie di appoggio.
- Non utilizzare i quattro pioli più alti di una scala doppia con una scala scorrevole inserita, come superficie di appoggio della persona.
- Utilizzare la scala solo per lavori semplici e di breve durata.
- Non utilizzare la scala per lavori sotto tensione elettrica. La scala è realizzata in materiale conduttivo.
- Non utilizzare la scala all'aperto in caso di condizioni atmosferiche avverse, per es. in caso di forte vento o tempesta.

- Assicurarsi che i bambini non possano giocare con la scala. Non lasciare mai incustodita la scala montata.
- Tenere lontano i bambini dalla scala.
- Bloccare le finestre e le porte nella zona di lavoro, se possibile, tuttavia, non le uscite di emergenza.
- Salire e scendere dalla scala sempre con il viso rivolto verso la scala.
- Tenersi sempre saldamente con due mani mentre si sale o si scende dalla scala.
- Non utilizzare la scala come ponte o come attraversamento.
- Indossare calzature resistenti adeguate quando si sale sulla scala.
- Evitare di lavorare sulla scala con carico unilaterale, per esempio, la perforazione laterale di materiali solidi (ad es. mattoni o cemento).
- Non stare troppo a lungo sulla scala senza pause regolari (la stanchezza costituisce un pericolo). Scendere subito dalla scala se si accusa stanchezza.
- Le scale d'appoggio per il raggiungimento di altezze più elevate devono essere aperte almeno 1 m sopra il punto d'appoggio.
- Non salire più in alto rispetto all'ultimo metro della scala d'appoggio.
- Trasportare solo oggetti leggeri e comodi da tenere in mano quando ci si trova sulla scala.
- Evitare lavori che provocano una sollecitazione monolaterale sulla scala doppia, come la perforazione laterale di materiali solidi (ad es. mattoni o cemento armato).
- Quando si lavora sulla scala, tenersi sempre con una mano o, se non è possibile, adottare ulteriori precauzioni.
- Ci può essere sempre solo una persona su ogni scala.
- Non modificare la costruzione della scala.
- Non muovere la scala mentre vi si sta sopra.
- Se utilizzata all'aperto, prendere precauzioni contro il vento.

- Durante i controlli regolari, occorre considerare quanto segue:
 - Verificare che gli staggi/le gambe (parti verticali) non siano piegati, curvi, ritorti, ammaccati, strappati, corrosi o marci;
 - Verificare che staggi/gambe siano in buone condizione sui punti di fissaggio per le altre parti;
 - Verificare che i dispositivi di fissaggio (di solito rivetti, viti, bulloni) siano presenti e non siano allentati o corrosi;
 - Verificare che staggi/gambe siano presenti e non siano allentati, fortemente usurati, corrosi o danneggiati;
 - Verificare che i giunti tra la parte anteriore e posteriore non siano danneggiati, allentati o corrosi;
 - Verificare che il blocco rimanga in posizione orizzontale, le guide posteriori e i rinforzi angolari siano presenti e non siano piegati, allentati, corrosi o danneggiati;
 - Controllare che i ganci dei pioli siano presenti, non siano danneggiati, allentati o corrosi e possano essere agganciati correttamente sui pioli;
 - Verificare che la staffa di guida sia presente, non danneggiata, allentata o corrosa e si inserisca correttamente nello staggio;
 - Verificare che i piedini in gomma siano presenti e non siano allentati, fortemente usurati, corrosi o danneggiati;
 - Verificare che la scala sia priva di contaminazioni (come sporco, vernice, olio o grasso);
 - Verificare che i fermi del blocco (se presenti) non siano danneggiati o corrosi e funzionino correttamente;
 - Verificare che non manchino parti o dispositivi di fissaggio della piattaforma (se presente) e che la piattaforma non sia danneggiata o corrosa.

Qualora uno dei controlli summenzionati risultasse poco soddisfacente, la scala NON deve essere utilizzata.

Prima messa in funzione

Controllare la scala e la dotazione



Pericolo di lesioni!

Se si utilizza una scala danneggiata o in modo improprio sussiste un forte pericolo di lesioni.

Controllare la scala dopo la consegna e prima del primo utilizzo per verificare lo stato e il funzionamento di tutti i pezzi.

AVVISO!

Pericolo di danneggiamento!

Se si apre incautamente la confezione con un coltello affilato o altri oggetti appuntiti, la scala potrebbe danneggiarsi.

Prestare attenzione durante l'apertura dell'imballaggio.

1. Estrarre la scala dall'imballaggio.
2. Controllare se la fornitura è completa (vedi **Fig. A, C, I e M**).



Il disegno panoramico **Fig. A** mostra la scala a 11 gradini compresa nella fornitura. Gli altri disegni panoramici rappresentano degli esempi di modelli con numero variabile di gradini, che vengono però utilizzati nella stessa maniera.

3. Controllare che la scala o le parti singole non siano state danneggiate.
In tale eventualità non utilizzare la scala.
Rivolgersi al produttore attraverso l'indirizzo del servizio assistenza clienti indicato nella scheda di garanzia.

Utilizzo

Montaggio della barra trasversale



Pericolo di lesioni e di schiacciamento!

In caso di montaggio errato o di uso improprio della scala, sussistono rischi che possono causare lesioni gravi e schiacciamenti.

- Utilizzare la scala solo con la barra trasversale montata correttamente.
- Utilizzare la scala solo con la vite di arresto montata.
- Prima di ogni utilizzo, controllare che la barra trasversale sia ben salda nella sua sede.
- Durante il montaggio della barra trasversale prestare molta attenzione alle mani e alle dita. Sussiste il pericolo di schiacciamento.



La vite di arresto **11** ha lo scopo di limitare il campo di spostamento della barra trasversale **6**.

Per il montaggio della barra trasversale, è necessario un cacciavite a croce (non incluso nella fornitura).

1. Posare a terra la scala.
2. Sbloccare l'elemento scala anteriore **4** e la scala da appoggio **1**.
Per fare ciò, premere il dispositivo antisollevamento **12** dei ganci di bloccaggio **2**.
3. Sollevare leggermente l'elemento scala anteriore e la scala da appoggio e spingere indietro un piolo.
Il pedale **7** sarà ora liberamente accessibile (vedi **Fig. B**).
4. Fissare i ganci di bloccaggio sui pioli della scala.
5. Svitare un piedino dalla barra trasversale **8** e una vite di arresto **11** per mezzo di un cacciavite a croce **14** (vedi **Fig. C**).
6. Aprire il pedale della scala e inserire la barra trasversale (vedi **Fig. D**).
7. Avvitare di nuovo il piedino e la vite di arresto sulla barra trasversale utilizzando un cacciavite a croce (vedi **Fig. E**).
8. Allineare la barra trasversale e chiudere il pedale (vedi **Fig. F**).

Utilizzare la scala

Varianti di montaggio

La scala può essere utilizzata in diverse varianti di montaggio (vedi **Fig. G**).

A - Scala doppia con elemento scorrevole (3 pezzi)

B - Scala doppia (2 pezzi)

C - Scala da appoggio (1 pezzo)

D - Scala da appoggio (2 pezzi)

E - Scala da appoggio (3 pezzi)

Tenere presente in aggiunta anche i pioli della scala, che non possono essere utilizzati come superficie di appoggio (vedi **Fig. S**).

Funzione del sistema garanzia perpendicolarità LOT

Il sistema garanzia perpendicolarità LOT consente di usare la scala verticalmente (se il suolo ha livelli di altezza diversi).

È possibile compensare irregolarità del suolo fino ad un'altezza di 10 cm.

1. Aprire il pedale **7** e spostare l'elemento scala posteriore **9** (vedi **Fig. H**)
2. Chiudere nuovamente il pedale.
3. Prima dell'uso, controllare che la scala sia in una posizione stabile.

Regolazione e arresto con ganci di bloccaggio

I ganci di bloccaggio **2** consentono di bloccare la scala o un elemento scala su un piolo della scala.

Il dispositivo antisollevamento **12** dei ganci di bloccaggio impedisce lo spostamento

involontario della scala e funge da sistema di sicurezza per il trasporto.

1. Premere il dispositivo antisollevamento sul gancio di bloccaggio e sollevare leggermente la scala per sbloccare la scala (vedi **Fig. I**).
2. Spostare gli elementi scala nella posizione desiderata.
La scala da appoggio **1** può essere separata dalla scala doppia **10**.
3. Per fissare gli elementi scala, assicurarsi che i ganci di bloccaggio siano posizionati correttamente sui pioli della scala (vedi **Fig. J**).
Il dispositivo antisollevamento si innesta automaticamente e in modo udibile.

Utilizzo della scala da appoggio

È possibile utilizzare la scala da appoggio **1** insieme alla scala doppia **10** come parte scorrevole aggiuntiva oppure come scala da appoggio separata (vedi **Fig. G e S**).

Per staccare la scala da appoggio dalla scala doppia, procedere come segue:

Premere il dispositivo antisollevamento **12** sul gancio di bloccaggio **2** per sbloccare la scala da appoggio e farla scorrere fuori dalle staffe di guida **13** (vedi **Fig. L e M**).

Se si desidera montare nuovamente la scala da appoggio sulla scala doppia, procedere seguendo l'ordine inverso.

Montaggio e uso come scala doppia

1. Collocare la scala in posizione verticale sul pavimento (vedi **Fig. K**).
2. Premere il dispositivo antisollevamento **12** sul gancio di bloccaggio **2** della scala da appoggio **1** per sbloccare la scala da appoggio e spingerla di uno o due pioli verso l'alto.
3. Bloccare di nuovo la scala da appoggio per mezzo dei ganci di bloccaggio.
4. Premere il dispositivo antisollevamento sul gancio di bloccaggio dell'elemento scala anteriore **4** per sbloccare e sganciare l'elemento scala anteriore della scala doppia.
5. Tirare in avanti l'elemento scala anteriore per aprire completamente la scala doppia (vedi **Fig. N**).
6. Assicurarsi che la cinghia di tensionamento **5** sia completamente tesa (vedi **Fig. O**).
7. Assicurarsi che lo staggio dell'elemento scala anteriore si trovi in posizione bloccata sulla staffa di guida **13** dell'elemento scala posteriore **9**.

Montaggio e uso come scala da appoggio



Per ottenere lunghezze maggiori, porre tutti gli elementi scala orizzontalmente nella posizione desiderata e posizionare la scala eventualmente con l'aiuto di una seconda persona.

1. Collocare la scala in posizione verticale sul pavimento (vedi **Fig. K**).
2. Premere il dispositivo antisollevamento **12** sul gancio di bloccaggio **2** per sbloccare gli elementi scala.
3. Far scorrere gli elementi scala lungo la guida della staffa di guida **13** fino all'altezza desiderata (vedi **Fig. M e P**).
4. Bloccare nuovamente gli elementi scala sui pioli della scala per mezzo dei ganci di bloccaggio.

Pulizia e cura



Pericolo di lesioni!

Se i pioli o gli staggi sono contaminati, è possibile scivolare, cadere dalla scala e farsi male.

- Tenere pulita la scala. Dopo ogni uso, prima di richiudere la scala, rimuovere le contaminazioni, come ad es. sporco, residui di vernice, ecc.
- Pulire sempre i pioli.
- Lasciare eseguire la riparazione e la manutenzione solo da persone esperte.

AVVISO!

Pericolo di danneggiamento!

L'uso improprio può danneggiare la scala.

- Non utilizzare detersivi aggressivi, spazzolini con setole metalliche o di nylon, e nemmeno utensili appuntiti o metallici quali coltelli, raschietti rigidi e simili. Essi potrebbero danneggiare le superfici.
- Mantenere i tappi antiscivolo dei piedini d'appoggio privi di sporco, trucioli e simili. Questi potrebbero danneggiare le superfici.
- Le riparazioni e la manutenzione devono essere eseguite da una persona esperta e in conformità alle istruzioni del produttore.
- Per la riparazione e la sostituzione di parti, ad es. i piedi, contattare il produttore.
- Non eseguire mai la manutenzione e la riparazione della scala in modo autonomo. Rivolgersi al produttore o a un'officina attraverso l'indirizzo del servizio assistenza clienti indicato nella scheda di garanzia. In caso di riparazioni eseguite in proprio o utilizzo improprio, si escludono responsabilità e diritti di garanzia.

- Controllare regolarmente la scala per accertare l'assenza di danni.
- Pulire la scala dalle contaminazioni visibili, possibilmente subito dopo l'utilizzo.
- Pulire la scala con una scopa o con un panno.
- Asciugare a fondo la scala e in particolare i pioli dopo la pulizia.

Conservazione e trasporto



Conservare la scala in base alle istruzioni del produttore elencate di seguito.

- Pulire la scala come descritto nel capitolo “Pulizia e cura” e lasciarla asciugare completamente prima di conservarla.
- Richiudere completamente la scala dopo ogni utilizzo.
- Utilizzando i ganci di bloccaggio **2**, assicurare saldamente gli elementi scala sul piolo inferiore della scala.
- Per il trasporto, fissare la scala in modo sicuro (ad es. sul portapacchi o in auto) per evitare danni.
- Conservare le scale o proteggerle dalla luce solare diretta con materiale termoplastico, termoindurente e materiali plastici rinforzati.
- Conservare la scala in un ambiente asciutto, in posizione verticale o orizzontale (vedi **Fig. Q e R**).
- Conservare la scala in un luogo asciutto, al riparo dagli agenti atmosferici e fuori dalla portata dei bambini.
- Conservare la scala tenendo conto dei seguenti criteri:
 - La scala è conservata lontano da aree in cui il suo stato potrebbe deteriorarsi molto rapidamente (ad es. umidità, alte temperature, agenti atmosferici)?
 - La scala è conservata in una posizione che consente di mantenerla dritta (ad es., sospesa ad un gancio, appesa per gli staggi o posata su una superficie pulita)?
 - La scala è conservata dove non può essere danneggiata da veicoli, oggetti pesanti o dallo sporco?
 - La scala è conservata dove non costituisce alcun pericolo di inciampo o ostruzione?
 - La scala è conservata dove non può essere facilmente utilizzata per scopi criminali?
 - Se la scala è posizionata in modo permanente (ad es. su un ponteggio), è certo che non possa essere utilizzata da persone non autorizzate (ad es. da bambini)?

Cause degli incidenti

L'elenco non esaustivo di seguito dei rischi contiene i pericoli tipici ed esempi di comuni cause di incidenti legati all'uso di scale.

Prendere in considerazione i rischi menzionati in caso di utilizzo della scala come base per un lavoro sicuro, per evitare incidenti.

a) Perdita di stabilità

1. Scelta errata della scala (per es. scala troppo corta, uso improprio).
2. Posizione non corretta della scala (per esempio angolo di appoggio non corretto per le scale da appoggio o apertura non completa di scale doppie).
3. Scivolamento verso l'esterno dell'estremità inferiore della scala (ad es. slittamento dell'estremità inferiore dalla parete per scale da appoggio).
4. Scivolamento laterale, inclinazione delle scale (ad es. sporgenza eccessiva o sostegno insufficiente sul gradino più alto).
5. Caduta laterale.
6. Condizione della scala (assenza di piedini antiscivolo per scale da appoggio);
7. salire ad altezze elevate su una scala non fissata;
8. Condizioni del suolo (per es. suolo instabile, morbido, in pendenza, superfici scivolose o superfici solide contaminate);
9. Condizioni meteorologiche avverse (ad es. vento);
10. Urto contro la scala (ad es. veicolo o porta).

b) Uso improprio

1. Posizionamento della scala nel luogo di utilizzo.
2. Apertura e chiusura della scala.
3. trasporto di oggetti mentre si sale la scala.

c) Scivolamento, inciampi e cadute

1. Calzature inadatte.
2. Pioli sporchi.
3. Comportamento imprudente degli utilizzatori (per es. salire due gradini alla volta, lasciarsi scivolare lungo gli staggi).
4. Condizioni del suolo/pavimento (per es. suolo instabile, morbido, in pendenza, superfici scivolose o superfici solide contaminate).

d) Difetto della struttura della scala

1. Cattive condizioni della scala (ad es. staggi danneggiati, usura/logoramento, alterazione delle parti in plastica a causa dell'esposizione ai raggi solari).
2. sovraccarico della scala.
3. Utilizzo non conforme allo scopo previsto.

e) Pericoli elettrici

1. Scelta sbagliata del tipo di scala per interventi sull'impianto elettrico.
2. Lavori inevitabili sotto tensione (ad es. ricerca guasti).
3. Posizionamento della scala nelle immediate vicinanze di apparecchiature elettriche sotto tensione (ad es. linee aeree ad alta tensione).
4. Danneggiamento di apparecchiature elettriche da parte della scala (ad es. coperture o isolamenti di protezione).

Lista di controllo

Effettuare un'ispezione regolare della scala tenendo conto dei seguenti punti di controllo. Utilizzare la scala solo se tutti i punti sono stati controllati e non sono stati rilevati difetti.

Elemento scala:	Punti di controllo:
Punti di controllo generali	<ul style="list-style-type: none"> – Tutti gli elementi di fissaggio (rivetti, viti, bulloni ecc.) devono essere completamente presenti. – Gli elementi di fissaggio sono eventualmente allentati o corrosi? – Sono presenti sulla scala delle contaminazioni (ad es. sporco, fango, pittura, olio o grasso)?
Staggi della scala, Pioli della scala, Collegamento fra gli staggi	<ul style="list-style-type: none"> – Gli staggi della scala sono eventualmente piegati, ritorti, ammaccati, incrinati o corrosi? – Tutti i pioli della scala devono essere presenti. – I pioli della scala sono eventualmente usurati, allentati, corrosi o danneggiati?
Elementi di collegamento, Guida della scala, Cerniere	<ul style="list-style-type: none"> – Controllare funzionalità e solidità delle guide della scala e dei bulloni di arresto; verificare che non siano presenti danni e corrosione. – L'arresto della scala con i ganci di bloccaggio e il dispositivo antisollevamento devono funzionare correttamente. – I ganci di bloccaggio e il dispositivo antisollevamento sono eventualmente danneggiati, allentati o corrosi?
Barra trasversale, Piedini, Cappucci terminali	<ul style="list-style-type: none"> – Controllare la stabilità della barra trasversale, dei piedini e dei cappucci terminali e verificare che non siano presenti danni e corrosione. – Tutti i piedini/cappucci terminali della scala devono essere presenti. – I piedini della scala sono eventualmente allentati, usurati o corrosi?
Dispositivo antiapertura accidentale	<ul style="list-style-type: none"> – Controllare le condizioni tecniche della protezione anticaduta o della cinghia di tensione. – I punti di attacco sono in buone condizioni? – Ci sono danni, incrinature, corrosione (protezione anticaduta e cinghia di tensione)?
Marcature della scala	<ul style="list-style-type: none"> – Tutte le marcature sono presenti e leggibili?

Dati tecnici

Modello:	1423-805
Peso:	20,2 kg
Carico massimo:	150 kg
Lunghezza massima della scala in caso di utilizzo come:	
Scala da appoggio monoblocco:	2,95 m
Scala da appoggio in due parti:	4,47 m
Scala da appoggio in tre parti:	6,00 m
Scala doppia:	2,77 m
Scala doppia con una scala scorrevole inserita:	4,20 m
Altezza massima in caso di utilizzo come:	
Scala da appoggio monoblocco:	1,97 m
Scala da appoggio in due parti:	3,47 m
Scala da appoggio in tre parti:	4,95 m
Scala doppia:	2,16 m
Scala doppia con una scala scorrevole inserita:	3,10 m
Data di costruzione sull'etichetta:	Settimana/anno

Smaltimento

Smaltimento dell'imballaggio



Smaltire l'imballaggio differenziandolo. Gettare il cartone e la scatola nella raccolta di carta straccia, la pellicola nella raccolta dei materiali riciclabili.

Smaltimento della scala

Smaltire la scala nel rispetto delle normative vigenti nel Proprio paese di residenza.

1221679 · 2020-11 · NU

Hailo-Werk · Rudolf Loh GmbH & Co. KG
Daimlerstraße 8 · 35708 Haiger, Germany
Telefon: +49 (0) 2773 82-0 · Telefax: +49 (0) 2773 82-1239
E-Mail: info@hailo.de · www.hailo.de