

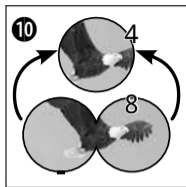
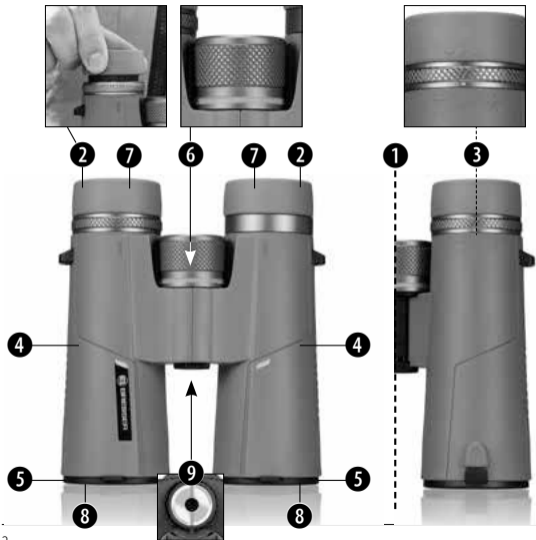
B **BRESSER**[®]

10X50 WAVE FERNGLAS

Art.Nr.: 1331050



BEDIENUNGSANLEITUNG



Allgemeine Sicherheitshinweise

GEFAHR von Körperschäden!

Schauen Sie mit diesem Gerät niemals direkt in die Sonne oder in die Nähe der Sonne. Es besteht **ERBLINDUNGSGEFAHR!**

Kinder sollten das Gerät nur unter Aufsicht benutzen. Verpackungsmaterialien (Plastiktüten, Gummibänder, etc.) von Kindern fernhalten! Es besteht **ERSTICKUNGSGEFAHR!**



BRANDGEFAHR!

Setzen Sie das Gerät – speziell die Linsen – keiner direkten Sonneneinstrahlung aus! Durch die Lichtbündelung könnten Brände verursacht werden.

GEFAHR von Sachschäden!

Bauen Sie das Gerät nicht auseinander! Wenden Sie sich im Falle eines Defekts bitte an Ihren Fachhändler. Er nimmt mit dem Service-Center Kontakt auf und kann das Gerät ggf. zwecks Reparatur einschicken.

Setzen Sie das Gerät keinen Temperaturen über 60° C aus!

Teileverzeichnis

- 1 Fernglas-Mittelachse
- 2 Twist-Up-Augenmuscheln
- 3 Dioptrieneinstellung
- 4 Fernglaskörper
- 5 Objektivtubus
- 6 Mitteltrieb (Scharfeinstellung)
- 7 Okular
- 8 Objektivlinse
- 9 Stativanschlussgewinde
- 10 Bildkreis, bei korrekt eingestelltem Augenabstand

Brillenträger-Okular

Ihr Fernglas ist mit Twist-Up-Augenmuscheln (2) ausgestattet. Da bei Brillenträgern grundsätzlich ein größerer Abstand zwischen dem Okular des Fernglases und der Pupille gegeben ist, können beide Augenmuschel-Typen individuell eingestellt werden.

Twist-Up-Augenmuscheln (2)

Wenn Sie mit einer Brille durch das Fernglas schauen, drehen Sie die Twist-Up-Augenmuscheln ein (2). Tragen Sie hingegen keine Brille, drehen Sie die Augenmuscheln heraus, um den notwendigen Pupillenabstand zu erreichen.

Einstellen des Augenabstandes

Der Abstand der Augen ist von Person zu Person verschieden. Um ein perfektes Zusammenspiel zwischen Ihren Augen und dem Okular des Fernglases zu erreichen, sollten Sie das Fernglas so um die Mittelachse ein-

knicken (1), dass Sie beim Durchblicken einen Bildkreis sehen (10). Bitte merken Sie sich die Einstellung für die spätere Benutzung.

Scharfeinstellung

Blicken Sie durch das Fernglas und schließen Sie das rechte Auge. Stellen Sie nun das Bild für das linke Auge am Mitteltrieb (6) scharf ein. Schließen Sie das linke Auge, und stellen Sie das Bild für das rechte Auge am Dioptriering (3) scharf ein.

Fernglas auf ein Stativ montieren

Ihr Fernglas ist mit einem Stativanschlussgewinde (9) ausgestattet. Der dazu erforderliche Stivadapter ist als optionales Zubehör erhältlich (Art.-Nr. 1916001). Damit können Sie Ihr Fernglas dann auf alle BRESSER Stative mit DIN-Anschlussgewinde (z.B. Art.-Nr. 4922100) montieren.

HINWEISE zur Reinigung

Reinigen Sie die Linsen (Okulare und/oder Objektive) nur mit einem weichen und fusselfreien Tuch (z. B. Microfaser). Das Tuch nicht zu stark aufdrücken, um ein Verkratzen der Linsen zu vermeiden.

Zur Entfernung stärkerer Schmutzreste befeuchten Sie das Putztuch mit einer Brillen-Reinigungsflüssigkeit und wischen damit die Linsen mit wenig Druck ab.

Schützen Sie das Gerät vor Staub und Feuchtigkeit! Lassen Sie es nach der Benutzung – speziell bei hoher Luftfeuchtigkeit – bei Zimmertemperatur einige Zeit akklimatisieren, so dass die Restfeuchtigkeit abgebaut werden kann. Setzen Sie die Staubschutzkappen auf und bewahren Sie es in der mitgelieferten Tasche auf.

Die reguläre Garantiezeit für dieses Produkt beträgt 5 Jahre und beginnt am Tag des Kaufs. Bitte bewahren Sie den Kaufbeleg (Kassenbon/ Rechnung) als Nachweis für den Kauf sorgfältig auf. Während der Garantiezeit werden defekte Geräte von Ihrem Fachmarkt vor Ort angenommen. Alternativ können Sie per Email unter service@bresser.de Kontakt mit der Servicestelle aufnehmen. Hier erhalten Sie detaillierte Informationen zu einer möglichen Retoure. Im Garantiefall erhalten Sie in jedem Fall ein neues oder repariertes Gerät kostenlos zurück. Die Entscheidung, ob eine Reparatur oder ein Tausch des Gerätes erfolgt, obliegt dem Garantiegeber.

Die Garantie erlischt, wenn am Kaufgegenstand entstandene Mängel auf folgende Umstände zurückzuführen sind:

- nicht sachgemäße Benutzung
- fahrlässige oder vorsätzliche Beschädigung durch Eigenverschulden und/oder nicht autorisierte Dritte
- fahrlässige oder vorsätzliche Beschädigung durch den Käufer und/oder Dritte
- Reparaturen oder Abänderungen, die von fremder Seite ohne unsere Beauftragung vorgenommen wurden
- Veränderungen oder Beschädigungen infolge höherer Gewalt (Unwetter, Hagel, Feuer, Stromausfall, Blitzschlag, Überschwemmung, Schneeschaden, Frosteinwirkung und sonstige Einwirkung durch Tiere, usw.)

Die Garantie erlischt ferner, wenn ein beschädigter und/oder unleserlicher oder unvollständiger Kaufbeleg vorgelegt wird.

Die gesetzlichen Gewährleistungsansprüche, deren Inanspruchnahme kostenlos ist, bleiben hierdurch unberührt.

Garantiegeber ist die BRESSER GmbH, Gutenbergstr. 2, 46414 Rhede, Deutschland.

Nach Ablauf der Garantiezeit haben Sie ebenfalls die Möglichkeit, ein defektes Gerät zwecks Reparatur zu übersenden. Nach Ablauf der Garantiezeit anfallende Reparaturen sind kostenpflichtig. Sie erhalten vor Ausführung der Reparatur einen Kostenvoranschlag von uns.

Im Falle einer Retoure beachten Sie bitte Folgendes:

Nehmen Sie vor einer Rücksendung per Email unter service@bresser.de Kontakt mit der Servicestelle auf! Achten Sie darauf, dass der Artikel sorgfältig verpackt verschickt wird. Nutzen Sie nach Möglichkeit die Originalverpackung. Füllen Sie die Retourenmeldung (siehe Rückseite) aus und legen Sie diese zusammen mit einer Kopie des Kaufbelegs der Sendung bei. **Unfrei-Sendungen können nicht angenommen werden!**

Servicestelle: Bresser GmbH
Retourenabwicklung
Gutenbergstr. 2
D - 46414 Rhede
Deutschland

RETOURENMELDUNG

RETURNS FORM / DÉCLARATION DE RETOUR / RETOURMELDUNG / NOTIFICA DI RINVIO / NOTA DE DEVOLUCIÓN / RELATÓRIO DE DEVOLUÇÃO / ΔΕΛΤΙΟ ΕΠΙΣΤΡΟΦΗΣ / RETURNERINGSFORMULAR / RETURMEDDELANDE / PALAUTUSSAATE / HLÁŠENÍ O VRÁCENÍ / FORMULARZ ZWROTÓW / OBRAZEC ZA POVATNO POŠILJKO / HLÁSENIE O VRÁTENÍ / VISSZAKÜLDÉST SZELVÉNY / FORMULAR DE RETURNARE / PRIJAVA ZA POVATNO SLANJE / ĪADE BILDIRISI / ФОРМУЛЯР ЗА ВРЪЩАНЕ НА СТОКА / ИЗВЕЩЕНИЕ О ВОЗВРАТЕ

Name, Vorname

Surname, first name / Nom, prénom / Achternaam, voornaam / Cognome, nome / Apellido, nombre / Apellido, nome / Επίθετο, όνομα / Fornavn, efternavn / Namn, förnamn / Nimi, etunimi / Jméno, příjmení / Nazwisko, imię / Priimek, ime / Meno, priezvisko / Vezetéknév, keresztnév / Nume, prenume / Prezime, ime / Soyadi, Adi / Фамилия, Име / Фамилия, Имя

Straße, Hausnr.

Street, house no. / Rue, numéro de rue / Straat, huisnummer / Via, n° civico / Calle, Número / Rua, número / Οδός, Αρ. / Vej, husnummer / Gata, nr · Jakeluosoite / Ulice, číslo domu / Ulica i numer domu / Ulica, hišna št. / Ulica, číslo domu / Utca, házszám / Strada, numărul / Ulica, kućni broj / Cadde, Bina No. / Улица, Номер. / Улица/№ дома

PLZ, Ort

Postcode, city / CP, commune / Poştcode, woonplaats / CAP, Località / C.P., Localidad / CP, Local / T.K., Πόλη / Poştnummer, by / Poştnr, ort / Poştnumero ja -toimipaikka / PSČ, obec / Kod pocztowy i miejscowość / Poštna št., kraj / PSČ, obec / Poštai irányítószám, Helység / Cod poştal, localitate / P. Br., mješto / PK, Yer / Пощенски код, Населено място / Индекс, нас. пункт

Telefon

Telephone / Téléphone / Telefoon / Telefono / Teléfono / Telefone / Τηλέφωνο / Puhelin / Telefón / Телефон

E-mail

Produktbezeichnung

Product name / Désignation du produit / Productnaam / Descrizione del prodotto / Denominación del producto / Designação do produto / Ονομασία προϊόντος / Produktbetegnelse / Produktbeteckning / Tuote / Označení produktu / Nazwa produktu / Oznaka izdelka / Označenje produktu / A termék megnevezése / Denumirea produsului / Naziv proizvoda / Ürün Tanımı / Наименование на продукта / Название изделия

Transaktions-/RMA-Nr.*

Transaction no. or RMA no. / N° de dossier / Referentienr. / Numero pratica / N.º de expediente / N.º processo / Κωδ. συναλλαγής / Sagsnummer / Fallets nr / Käsitellynro / Č. případu / Nr zdarzenia / Št. poštopka / Č. případu / Műveletszám / Nr. procedură / Broj za obradu. / Olay No. / Πορעדεν номер. / № операции

Kaufdatum.....

Date of purchase / Date d'achat / Aankoopdatum / Data d'acquiŝto / Fecha de compra / Data de compra / Ημ/ρία αγοράς / Købsdato / Köpedatum / Oŝtopäivä / Datum koupě
Data zakupu / Datum nakupa / Dátum kúpy / Vásárlás dátuma / Data cumpărării / Datum kupovine / Satin alma tarihi / Дата на покупка / Дата покупки

Kurze Fehlerbeschreibung

Short description of defect / Courte description du problème / Korte probleemomschrijving / Descrizione sintetica dell'anomalia / Descripción breve del error / Breve descrição da avaria / Σύντομη περιγραφή του προβλήματος / Kort beskrivelse af fejlen / Kortfattad felbeskrivning / Vian lyhyt kuvaus / Stručný popis závady / Krótki opis usterki / Kratek opis napake / Stručný popis poruchy / Rövid hibaleírás / Scurtă descriere a defectiunii / Kratak opis pogreške / Kisa kusur tarifi
Кратко описание на проблема / Краткое описание неисправности

Unterschrift.....

Signature / Handtekening / Firma / Assinatura / Υπογραφή / Underskrift / Allekirjoitus / Podpis / Aláírás / Semnătură / Potpis / Ímza / Подпис / Подпись

Ihr Händler

Your dealer / Votre vendeur spécialisé / Uw speciaalzaak / Il rivenditore / Su proveedor / Ο προμηθευτής σας / Din forhandler / Din återförsäljare / Laitteen myyjä / Váš odborný dodavatel / Państwo sprzedawca / Vaš strokovni trgovec / Váš špecializovaný dodávateľ / Ön kereskedő / Dealerul dvs. / Vaš stručni trgovac / Sizin satıcı kuruluşunuz / Вашият продавач / Ваш дилер :

Name/Nom/Naam/Nome/Nombre/Όνομα/Iméno/Nazwisko/Názov/Име

Adresse/Address/Adres/Indirizzo/Dirección/Endereço/Διεύθυνση/Adresa/Адрес

Land/Country/Pays/Paese/País/Χώρα/Stát/Kraj/Krajiny/Държава

Telefon/Telephone/Téléphone/Telefoon/Telefono/Teléfono/Telefone/τηλεφώνου/Telefonni/Teléfono/Телефон

E-Mail/E-мэйл

**produktabhängig, erhält Ihr Händler ggf. bei Retourenanmeldung / dependent on the product being returned your dealer may receive a returns notification / reçu le cas échéant et en fonction du produit par votre distributeur en cas de demande de retour de marchandise / afhankelijk van het product is uw dealer verantwoordelijk voor de retouraanmelding / in base al tipo di prodotto, fornito al concessionario nel caso di avviso di reso / en funci6n del producto, si lo recibe su distribuidor o en caso de notificaci6n de devoluci6n / em func6o do produto, o seu distribuidor recebe event. na mensagem de envio / ανάλογα με το προϊόν, ο έμπορός σας ενδέχ. να λάβει δήλωση επιστροφής / afhankelijk of produktet modtager din forhandler i givet fald en returneringskvittering / produktberoende, får din återförsäljare ev. vid returansökan / tuotekohtainen, myyjä saa tarvittaessa ilmoitettaessa palautuksesta / v závislosti na výrobku, dostane váš prodejce případně při nahlášení vrácení / w zależności od produktu, Państwo sprzedawca może otrzymać przy zgłoszeniu zwrotu / odvisno od izdelka, prejme vaš trgovec, če potrebno, pri vračilu izdelka / v závislosti od výrobku, dostane váš predajca prípadne pri nahlášení vrátenia / termékétől függ, az Ön kereskedője kapja adott esetben visszaküldés esetén / în funcție de produs, obținut de dealerul dvs. la înregistrarea pentru returnare / ovisto o proizvodu, prima Vaš trgovac eventualno priklom prijave povrata / Söz konusu ürüne bağlı olarak sizin satıcı kuruluşunuzla bir lade bildiri gönderilmektedir / в зависимости от продукта, получаво се от Вашия продавач, в случай на връщане на продукта за смяна / в зависимост от продукта, продавец получава в своята служба при постъпването на счѐта за обратна доставка*

Contact

Bresser GmbH
Gutenbergstraße 2
46414 Rhede · Germany
www.bresser.de



@BresserEurope

