

# Gebrauchs- anleitung

## DUSCHHOCKER



# Inhaltsverzeichnis

1. Allgemeines.....	3
2. Verwendete Symbole.....	3
3. Bestimmungsgemäße Verwendung.....	4
4. Sicherheitshinweise.....	4
5. Lieferumfang.....	6
6. Lieferumfang prüfen.....	6
7. Duschhocker montieren.....	6
8. Höhe einstellen.....	8
9. Reinigung und Wartung.....	8
10. Aufbewahrung.....	8
11. Entsorgungshinweise.....	9
12. Technische Daten.....	9

## 1. Allgemeines



Bitte lesen Sie die Gebrauchsanleitung, insbesondere die Sicherheitshinweise, vor dem ersten Gebrauch sorgfältig durch und verwenden Sie den Duschhocker nur wie in dieser Gebrauchsanleitung beschrieben. Die Nichtbeachtung der nachfolgenden Hinweise kann zu schweren Verletzungen führen. Die Gebrauchsanleitung ist fester Bestandteil des Duschhockers. Bewahren Sie diese Gebrauchsanleitung zum späteren Nachschlagen auf und geben Sie diese mit, wenn Sie den Duschhocker an einen anderen Benutzer weitergeben.

Diese Gebrauchsanleitung kann auch als PDF-Datei bei unserem Kundenservice angefordert werden. Kontaktieren Sie hierfür die auf der Garantiekarte angegebene Serviceadresse.

## 2. Verwendete Symbole

Die folgenden Symbole und Signalwörter werden in dieser Gebrauchsanleitung, auf dem Duschhocker oder auf der Verpackung verwendet:

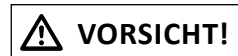


Vor Gebrauch Anleitung beachten!



**WARNUNG!**

Dieses Signalsymbol/-wort bezeichnet eine Gefährdung mit einem mittleren Risikograd, die, wenn sie nicht vermieden wird, den Tod oder eine schwere Verletzung zur Folge haben kann.



**VORSICHT!**

Dieses Signalsymbol/-wort bezeichnet eine Gefährdung mit einem niedrigen Risikograd, die, wenn sie nicht vermieden wird, eine geringfügige oder mäßige Verletzung zur Folge haben kann.

**HINWEIS!**

Dieses Signalwort warnt vor möglichen Sachschäden.



Maximales Benutzergewicht: 150 kg.



Mit diesem Symbol gekennzeichnete Artikel sind nicht zum Daraufstellen oder Stehen geeignet.



www.sgs-institut-fresenius.de/zert

Geprüfte Sicherheit: Produkte, die mit diesem Symbol gekennzeichnet sind, entsprechen den Anforderungen des deutschen Produktsicherheitsgesetzes (ProdSG).

### 3. Bestimmungsgemäße Verwendung

Der Duschhocker wurde als Hilfsmittel konstruiert, das bei körperlichen Einschränkungen die Körperpflege erleichtern soll. Der Duschhocker ist zur Verwendung durch eine Person in einer Dusche vorgesehen. Der Duschhocker eignet sich nicht zur Verwendung in einer Badewanne. Der Duschhocker ist nicht für den Einsatz im Bereich der Rehabilitation und der medizinischen Betreuung von Personen geeignet. Der Duschhocker ist nur für den privaten Gebrauch konzipiert und nicht für gewerbliche Nutzung geeignet.

### 4. Sicherheitshinweise



**WARNUNG!** Gefahr von schweren Verletzungen

- Rutschgefahr! Glatte oder feuchte Oberflächen können die rutschhemmenden Eigenschaften verschlechtern. Überprüfen Sie vor jeder Verwendung den festen Stand des Duschhockers.
- Beim Hinsetzen und Aufstehen in einer feuchten Duschwanne besteht Ausrutschgefahr. Benutzen Sie zusätzlich eine rutschfeste Unterlage und installieren Sie ggf. Haltegriffe.



**VORSICHT!**

**Verletzungsgefahr!**

- Durch starke Sonneneinstrahlung, heißes Wasser, Kälte o.ä. kann die Oberfläche des Duschhockers extreme Temperaturen annehmen. Prüfen Sie die Temperatur vor dem Hinsetzen.

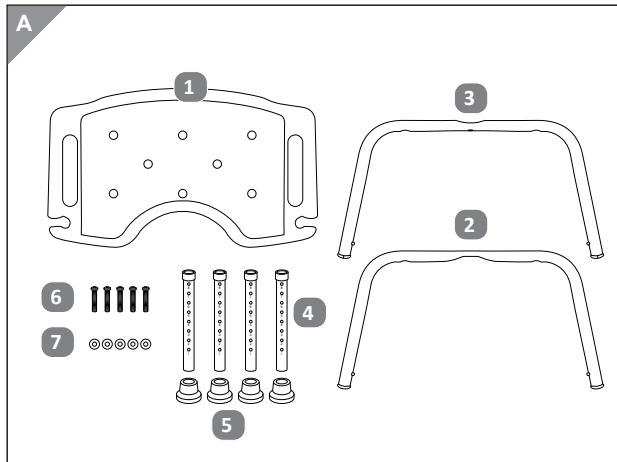
**HINWEIS!**

**Sachschäden vermeiden**

- Reinigen Sie den Duschhocker nicht mit scharfen oder scheuernden Reinigungsmitteln.
- Die Gummifüße des Duschhockers können auf Duschwannen aus empfindlichen Material Rückstände hinterlassen. Verwenden Sie den Duschhocker in einem solchen Fall nicht.

## 5. Lieferumfang

- 1 Sitzfläche x 1
- 2 Sitzstange A x 1
- 3 Sitzstange B x 1
- 4 Fußstangen x 4
- 5 GummifüÙe x 4
- 6 Schraube x 5
- 7 Unterlegscheibe x 5



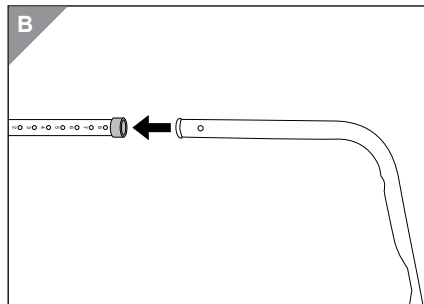
## 6. Lieferumfang prüfen

Entnehmen Sie alle Einzelteile des Duschhockers aus der Verpackung. Prüfen Sie, ob die Lieferung vollständig ist. Prüfen Sie, ob Teile des Lieferumfangs beschädigt sind. Ist dies der Fall, benutzen Sie den Duschhocker nicht und wenden Sie sich an unseren Kundenservice.

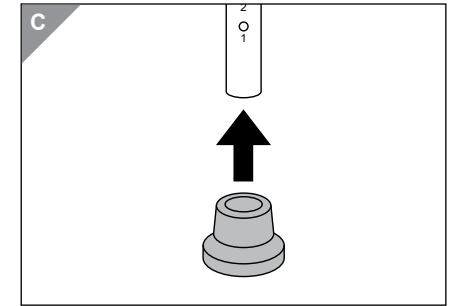
## 7. Duschhocker montieren

Vor der ersten Verwendung müssen Sie den Duschhocker montieren. Dazu benötigen Sie zusätzlich einen Kreuzschlitzschraubendreher.

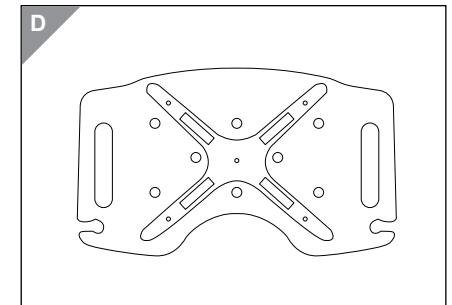
1. Stecken Sie die Fußstangen 4 wie abgebildet auf die Sitzstangen 2 und 3. Der Metallstift muss in der Öffnung auf der Fußstange einrasten.



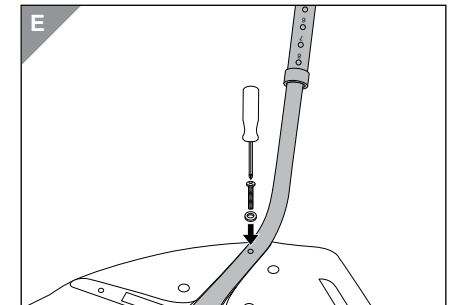
2. Stecken Sie die GummifüÙe 5 auf die Fußstangen 4.



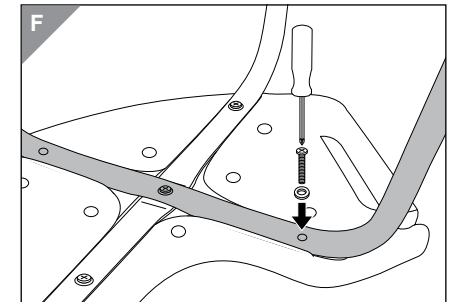
3. Legen Sie die Sitzfläche 1 mit der Unterseite nach oben so vor sich, dass der Hygieneausschnitt zu Ihnen zeigt.



4. Befestigen Sie die Sitzstange A 2 wie abgebildet an der Sitzfläche 1. Verwenden Sie dazu die Schrauben 6 und Unterlegscheibe 7.



5. Legen Sie die Sitzstange B 3 wie abgebildet über die Sitzstange A 2. Befestigen Sie die Sitzstange B in der Mitte an Sitzstange A und Sitzfläche 1, und an beiden Seiten an der Sitzfläche. Verwenden Sie dazu die Schrauben 6 und Unterlegscheibe 7.

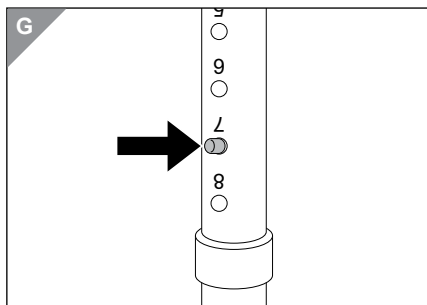


6. Achten Sie darauf, dass alle vier Beine auf die gleiche Höhe eingestellt sind. Richten Sie die GummifüÙe so aus, dass der Duschhocker in der Dusche einen festen Stand hat und nicht wackelt.

## 8. Höhe einstellen

Sie können die Höhe des Duschhockers in einem Bereich von 34-52 cm einstellen.

1. Drücken Sie den Metallstift an der Sitzstange ein und stellen Sie die gewünschte Höhe ein. Der Metallstift muss wieder in der Öffnung der Fußstange einrasten.
2. Wiederholen Sie den Vorgang bei den anderen Fußstangen des Duschhockers. Achten Sie darauf, dass alle vier Beine auf die gleiche Höhe eingestellt sind.
3. Richten Sie ggf. die GummifüÙe neu aus. Der Duschhocker muss stabil stehen und darf nicht wackeln.



## 9. Reinigung und Wartung

Wischen Sie den Duschhocker nach jeder Verwendung trocken. Reinigen Sie den Duschhocker mit etwas warmen Wasser und ggf. einem milden Reinigungsmittel. Verwenden Sie keine scharfen oder scheuernden Reinigungsmittel. Lassen Sie den Duschhocker nach der Reinigung vollständig trocknen.

Überprüfen Sie regelmäßig die Schraubverbindungen auf Ihre Festigkeit und ziehen Sie diese bei Bedarf fest.

## 10. Aufbewahrung

Reinigen Sie den Duschhocker vor der Lagerung und lassen Sie ihn vollständig trocknen. Lagern Sie den Duschhocker bei längerer Nicht-Verwendung an einem trockenen Ort bei Raumtemperatur.

## 11. Entsorgungshinweise

Der Duschhocker sowie sämtliche Verpackungsbestandteile können über einen zugelassenen Entsorgungsbetrieb bzw. über die kommunale, hierfür zuständige Einrichtung gemäß geltender Vorschriften entsorgt werden. Die Mitarbeiter Ihrer Entsorgungseinrichtung informieren Sie auf Anfrage gerne über Möglichkeiten der korrekten und umweltgerechten Entsorgung.

## 12. Technische Daten

Sitzfläche: ca. 30 x 50 cm

Höhe: ca. 34-52 cm

Maximales Benutzergewicht: 150 kg

---

---

Stand: 2024-01



ASPIRIA NONFOOD GMBH  
LADEMANNBOGEN 21-23  
22339 HAMBURG

**SERVICECENTER**

835865



**00800 1188 1188**



**garantie.aldi-sued.de**

MODELL:  
ANS-20-001

07/2024

**3**  
**JAHRE**  
**GARANTIE**