

Gebrauchs- anleitung

DUSCHHOCKER DREIBEINIG



Inhaltsverzeichnis

1. Allgemeines.....	3
2. Verwendete Symbole.....	3
3. Bestimmungsgemäße Verwendung.....	4
4. Sicherheitshinweise.....	4
5. Lieferumfang.....	6
6. Lieferumfang prüfen.....	6
7. Duschhocker montieren.....	6
8. Höhe einstellen.....	8
9. Reinigung.....	8
10. Aufbewahrung.....	8
11. Entsorgungshinweise.....	9
12. Technische Daten.....	9

1. Allgemeines



Bitte lesen Sie die Gebrauchsanleitung, insbesondere die Sicherheitshinweise, vor dem ersten Gebrauch sorgfältig durch und verwenden Sie den Duschhocker nur wie in dieser Gebrauchsanleitung beschrieben. Die Nichtbeachtung der nachfolgenden Hinweise kann zu schweren Verletzungen führen. Die Gebrauchsanleitung ist fester Bestandteil des Duschhockers. Bewahren Sie diese Gebrauchsanleitung zum späteren Nachschlagen auf und geben Sie diese mit, wenn Sie den Duschhocker an einen anderen Benutzer weitergeben.

Diese Gebrauchsanleitung kann auch als PDF-Datei bei unserem Kundenservice angefordert werden. Kontaktieren Sie hierfür die auf der Garantiekarte angegebene Serviceadresse.

2. Verwendete Symbole

Die folgenden Symbole und Signalwörter werden in dieser Gebrauchsanleitung, auf dem Duschhocker oder auf der Verpackung verwendet:



Vor Gebrauch Anleitung beachten!



WARNUNG!

Dieses Signalsymbol/-wort bezeichnet eine Gefährdung mit einem mittleren Risikograd, die, wenn sie nicht vermieden wird, den Tod oder eine schwere Verletzung zur Folge haben kann.



VORSICHT!

Dieses Signalsymbol/-wort bezeichnet eine Gefährdung mit einem niedrigen Risikograd, die, wenn sie nicht vermieden wird, eine geringfügige oder mäßige Verletzung zur Folge haben kann.

HINWEIS!

Dieses Signalwort warnt vor möglichen Sachschäden.



Maximales Benutzergewicht: 130 kg.



Mit diesem Symbol gekennzeichnete Artikel sind nicht zum Daraufstellen oder Stehen geeignet.



Geprüfte Sicherheit: Produkte, die mit diesem Symbol gekennzeichnet sind, entsprechen den Anforderungen des deutschen Produktsicherheitsgesetzes (ProdSG).



Herstellungsdatum

3. Bestimmungsgemäße Verwendung

Der Duschhocker wurde als Hilfsmittel konstruiert, das bei körperlichen Einschränkungen die Körperpflege erleichtern soll. Der Duschhocker ist zur Verwendung durch eine Person in einer Dusche vorgesehen. Der Duschhocker eignet sich nicht zur Verwendung in einer Badewanne. Der Duschhocker ist nicht für den Einsatz im Bereich der Rehabilitation und der medizinischen Betreuung von Personen geeignet. Der Duschhocker ist nur für den privaten Gebrauch konzipiert und nicht für gewerbliche Nutzung geeignet.

4. Sicherheitshinweise



WARNUNG! Gefahr von schweren Verletzungen

- Rutschgefahr! Glatte oder feuchte Oberflächen können die rutschhemmenden Eigenschaften verschlechtern. Überprüfen Sie vor jeder Verwendung den festen Stand des Duschhockers.
- Beim Hinsetzen und Aufstehen in einer feuchten Duschwanne besteht Ausrutschgefahr. Benutzen Sie zusätzlich eine rutschfeste Unterlage und installieren Sie ggf. Haltegriffe.

- Der Duschhocker ist nur für die Verwendung in einer Dusche vorgesehen. Verwenden Sie den Duschhocker nicht in einer Badewanne, vor dem Waschbecken oder an anderen Stellen.
- Verwenden Sie den Duschhocker nur auf ebenem Untergrund. Stellen Sie sicher, dass der Duschhocker stabil auf allen drei Beinen steht.
- Der Duschhocker ist nur zum Darafsitzen vorgesehen. Stellen oder knien Sie sich nicht auf den Duschhocker. Der Duschhocker darf mit maximal 130 kg belastet werden.
- Der Duschhocker darf nicht mit einer Person darauf angehoben oder bewegt werden.
- Prüfen Sie den Duschhocker vor jeder Verwendung auf Beschädigungen. Verwenden Sie den Duschhocker nicht, wenn er Beschädigungen aufweist. Nehmen Sie keine Veränderungen am Duschhocker vor.
- Der Duschhocker ist kein Spielzeug. Kinder könnten versuchen sich an dem Duschhocker hochzuziehen und mit ihm umkippen. Lassen Sie Kinder nicht unbeaufsichtigt mit dem Duschhocker.
- Die Lebensdauer der tragenden Teile aus Kunststoff beträgt 5 Jahre ab Herstellungsdatum. Verwenden Sie den Duschhocker nicht über diesen Zeitraum hinaus.



VORSICHT!

Verletzungsgefahr!

- Durch starke Sonneneinstrahlung, heißes Wasser, Kälte o.ä. kann die Oberfläche des Duschhockers extreme Temperaturen annehmen. Prüfen Sie die Temperatur vor dem Hinsetzen.

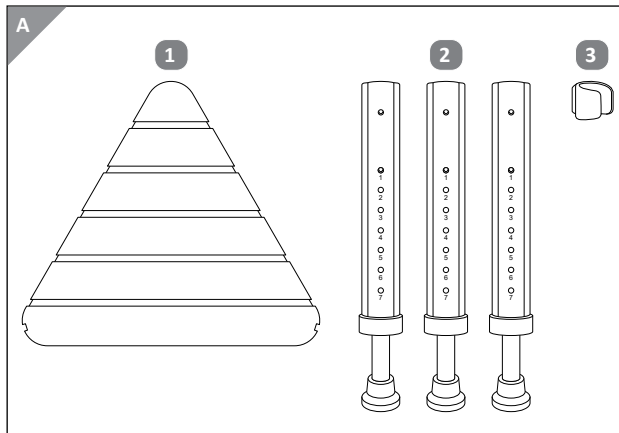
HINWEIS!

Sachschäden vermeiden

- Reinigen Sie den Duschhocker nicht mit scharfen oder scheuernden Reinigungsmitteln.
- Die GummifüÙe des Duschhockers können auf Duschwannen aus empfindlichen Material Rückstände hinterlassen. Verwenden Sie den Duschhocker in einem solchen Fall nicht.

5. Lieferumfang

- 1 Sitzfläche, 1 x
- 2 Fußstange, 3 x
- 3 Duschkopfhalterung, 1 x
Gebrauchsanleitung

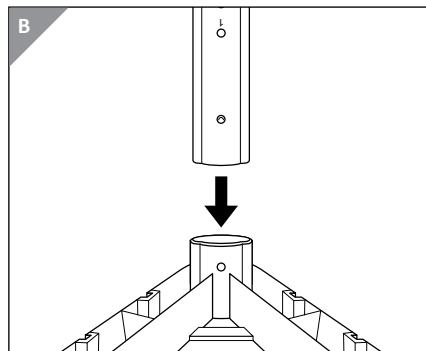


6. Lieferumfang prüfen

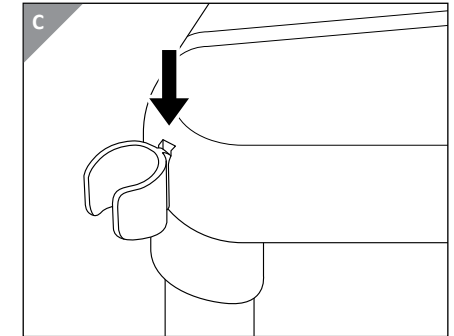
Entnehmen Sie alle Einzelteile des Duschkockers aus der Verpackung. Prüfen Sie, ob die Lieferung vollständig ist. Prüfen Sie, ob Teile des Lieferumfangs beschädigt sind. Ist dies der Fall, benutzen Sie den Duschkocker nicht und wenden Sie sich an unseren Kundenservice.

7. Duschkocker montieren

1. Legen Sie die Sitzfläche **1** mit der Unterseite nach oben vor sich auf den Boden.
2. Stecken Sie die drei Fußstangen **2** jeweils in die Eckhalterungen an der Sitzfläche **1**. Achten Sie darauf, dass die Metallstifte in den Öffnungen einrasten (s. Abb. B).
3. Achten Sie darauf, dass alle drei Beine auf die gleiche Höhe eingestellt sind. Die aufgedruckte Nummernskala kann Ihnen dabei als Orientierungshilfe dienen.



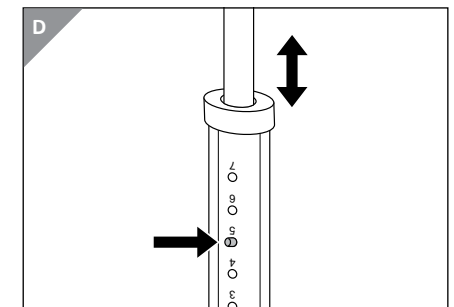
4. Schieben Sie die Duschkopfhalterung **3** in eine der beiden Schienen an den Ecken der Sitzfläche (s. Abb. C).



8. Höhe einstellen

Sie können die Höhe des Duschkockers in einem Bereich von 44 - 59 cm einstellen.

1. Drücken Sie den Metallstift an der Fußstange **2** ein und ziehen bzw. schieben Sie die Fußstange auf die gewünschte Höhe. Stellen Sie sicher, dass der Metallstift an der gewünschten Position fest einrastet.
2. Wiederholen Sie den Vorgang bei den anderen 2 Fußstangen. Achten Sie darauf, dass alle drei Beine auf die gleiche Höhe eingestellt sind. Die aufgedruckte Nummernskala kann Ihnen dabei als Orientierungshilfe dienen.



9. Reinigung

Wischen Sie den Duschkocker nach jeder Verwendung trocken. Reinigen Sie den Duschkocker mit etwas warmen Wasser und ggf. einem milden Reinigungsmittel. Verwenden Sie keine scharfen oder scheuernden Reinigungsmittel. Lassen Sie den Duschkocker nach der Reinigung vollständig trocknen.

10. Aufbewahrung

Reinigen Sie den Duschhocker vor der Lagerung und lassen Sie ihn vollständig trocknen. Lagern Sie den Duschhocker bei längerer Nicht-Verwendung an einem trockenen Ort bei Raumtemperatur.

11. Entsorgungshinweise

Der Duschhocker sowie sämtliche Verpackungsbestandteile können über einen zugelassenen Entsorgungsbetrieb bzw. über die kommunale, hierfür zuständige Einrichtung gemäß geltender Vorschriften entsorgt werden. Die Mitarbeiter Ihrer Entsorgungseinrichtung informieren Sie auf Anfrage gerne über Möglichkeiten der korrekten und umweltgerechten Entsorgung.

12. Technische Daten

Sitzfläche (L x Ø): ca. 45 x 40,5 cm

Höhe: ca. 44 - 59 cm

Maximales Benutzergewicht: 130 kg

Stand: 2024-01



ASPIRIA NONFOOD GMBH
LADEMANNBOGEN 21-23
22339 HAMBURG

SERVICECENTER

835865



DE

00800 1188 1188



garantie.aldi-sued.de

MODELL:
ANS-23-216

07/2024

3

**JAHRE
GARANTIE**