

Gebrauchs- anleitung

BADEWANNENSITZ



Inhaltsverzeichnis

1. Allgemeines	3
2. Verwendete Symbole	3
3. Bestimmungsgemäße Verwendung.....	4
4. Sicherheitshinweise	4
5. Lieferumfang / Teilebeschreibung.....	6
6. Lieferumfang prüfen	6
7. Badewannensitz montieren.....	6
8. Reinigung und Wartung.....	7
9. Aufbewahrung	7
10. Entsorgungshinweise	8
11. Technische Daten	8

1. Allgemeines



Bitte lesen Sie die Gebrauchsanleitung, insbesondere die Sicherheitshinweise, vor dem ersten Gebrauch sorgfältig durch und verwenden Sie den Badewannensitz nur wie in dieser Gebrauchsanleitung beschrieben.

Die Nichtbeachtung der nachfolgenden Hinweise kann zu schweren Verletzungen führen. Die Gebrauchsanleitung ist fester Bestandteil des Badewannensitzes. Bewahren Sie diese Gebrauchsanleitung zum späteren Nachschlagen auf und geben Sie diese mit, wenn Sie den Badewannensitz an einen anderen Benutzer weitergeben.

Diese Gebrauchsanleitung kann auch als PDF-Datei bei unserem Kundenservice angefordert werden. Kontaktieren Sie hierfür die auf der Garantiekarte angegebene Serviceadresse.

2. Verwendete Symbole

Die folgenden Symbole und Signalwörter werden in dieser Gebrauchsanleitung, auf dem Badewannensitz oder auf der Verpackung verwendet.



Vor Gebrauch Anleitung beachten!



WARNUNG!

Dieses Signalsymbol/-wort bezeichnet eine Gefährdung mit einem mittleren Risikograd, die, wenn sie nicht vermieden wird, den Tod oder eine schwere Verletzung zur Folge haben kann.



VORSICHT!

Dieses Signalsymbol/-wort bezeichnet eine Gefährdung mit einem niedrigen Risikograd, die, wenn sie nicht vermieden wird, eine geringfügige oder mäßige Verletzung zur Folge haben kann.

HINWEIS!

Dieses Signalwort warnt vor möglichen Sachschäden.



Maximale Belastbarkeit: 150 kg.



Mit diesem Symbol gekennzeichnete Artikel sind nicht zum Daraufstellen oder Stehen geeignet.



Geprüfte Sicherheit: Produkte, die mit diesem Symbol gekennzeichnet sind, entsprechen den Anforderungen des deutschen Produktsicherheitsgesetzes (ProdSG).

3. Bestimmungsgemäße Verwendung

Der Badewannensitz wurde als Hilfsmittel konstruiert, das bei körperlichen Einschränkungen die Körperpflege erleichtern soll. Der Badewannensitz ist zur Verwendung durch eine Person in einer Badewanne vorgesehen. Er ist geeignet für Badewannen mit einem Innenmaß von 58-62 cm und einem Badewannenrand von mindestens 6 cm. Der Badewannensitz ist nicht für den Einsatz im Bereich der Rehabilitation und der medizinischen Betreuung von Personen geeignet. Der Badewannensitz ist nur für den privaten Gebrauch konzipiert und nicht für gewerbliche Nutzung geeignet.

4. Sicherheitshinweise



WARNUNG!

Gefahr von schweren Verletzungen!

- Rutschgefahr! Glatte oder feuchte Oberflächen können die rutschhemmenden Eigenschaften der Auflageflächen verschlechtern. Überprüfen Sie vor jeder Verwendung die feste Auflage des Badewannensitzes.
- Der Badewannensitz ist nur zum Daraufsitzen vorgesehen. Stellen oder knien Sie sich nicht auf den Badewannensitz. Der Badewannensitz darf mit maximal 150 kg belastet werden.



VORSICHT!

Verletzungsgefahr!

- Beim Hinsetzen und Aufstehen in einer feuchten Duschwanne besteht Ausrutschgefahr. Benutzen Sie zusätzlich eine rutschfeste Unterlage und installieren Sie ggf. Haltegriffe.
- Der Badewannensitz darf nicht mit einer Person darauf angehoben oder bewegt werden.
- Überprüfen Sie die Befestigung des Badewannensitzes vor jeder Verwendung, und verwenden Sie den Badewannensitz nur, wenn er ordnungsgemäß montiert ist.
- Verwenden Sie den Badewannensitz nur auf Badewannen mit einer geeigneten Größe. Das Innenmaß der Badewanne muss 58-62 cm betragen. Der Badewannenrand muss mindestens 6 cm breit sein.
- Prüfen Sie den Badewannensitz vor jeder Verwendung auf Beschädigungen. Verwenden Sie den Badewannensitz nicht, wenn er Beschädigungen aufweist. Nehmen Sie keine Veränderungen am Badewannensitz vor.
- Der Badewannensitz ist kein Spielzeug. Kinder könnten versuchen, sich an dem Badewannensitz hochzuziehen und mit ihm umkippen. Lassen Sie Kinder nicht unbeaufsichtigt mit dem Badewannensitz.

HINWEIS!

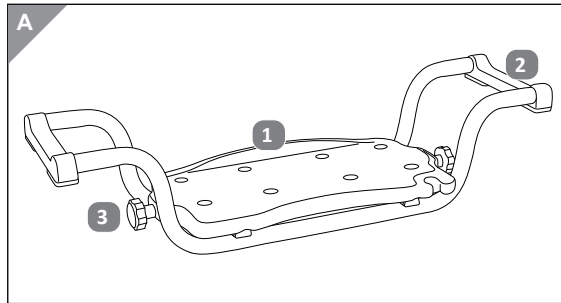
Sachschäden vermeiden

- Reinigen Sie den Badewannensitz nicht mit scharfen oder scheuernden Reinigungsmitteln.
- Die Gummi-Auflageflächen können auf Badewannen aus empfindlichen Material Rückstände hinterlassen. Verwenden Sie den Badewannensitz in einem solchen Fall nicht.

5. Lieferumfang / Teilebeschreibung

Badewannensitz x 1
Gebrauchsanleitung

- 1 Sitzfläche
- 2 Auflagefläche
- 3 Einstellschraube

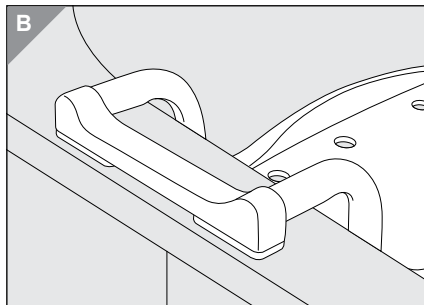


6. Lieferumfang prüfen

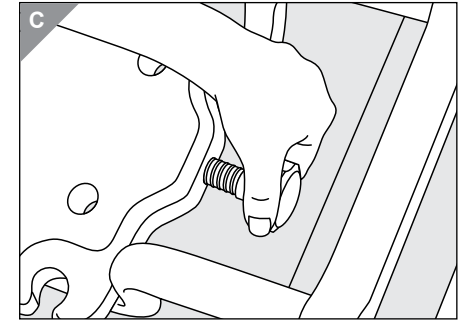
Entnehmen Sie den Badewannensitz aus der Verpackung und prüfen Sie ihn auf Beschädigungen. Wenn der Badewannensitz beschädigt ist, verwenden Sie ihn nicht und wenden Sie sich an unseren Kundenservice.

7. Badewannensitz montieren

1. Legen Sie den Badewannensitz wie abgebildet auf den Badewannenrand. Drehen Sie dazu ggf. die Einstellschrauben etwas ein. Achten Sie darauf, dass die Auflageflächen **2** komplett auf dem Badewannenrand aufliegen.



2. Fixieren Sie den Badewannensitz an der Badewanne. Drehen Sie dazu die Einstellschrauben **3** auf beiden Seiten heraus, so dass sie fest an der Innenwand der Badewanne anliegen und der Badewannensitz sich nicht mehr verschieben lässt.



! WARNUNG!

Gefahr von schweren Verletzungen!

Ein instabil liegender Badewannensitz kann verrutschen und somit zu Stürzen führen.

- Vergewissern Sie sich vor jeder Verwendung, dass der Badewannensitz rutschfest mit allen vier Auflageflächen auf dem Badewannenrand liegt und die Einstellschrauben richtig eingestellt sind. Der Badewannensitz muss gerade liegen.

8. Reinigung und Wartung

Wischen Sie den Badewannensitz nach jeder Verwendung trocken. Reinigen Sie den Badewannensitz mit etwas warmen Wasser und ggf. einem milden Reinigungsmittel. Verwenden Sie keine scharfen oder scheuernden Reinigungsmittel. Lassen Sie den Badewannensitz nach der Reinigung vollständig trocknen.

Überprüfen Sie regelmäßig die Schraubverbindungen auf Ihre Festigkeit und ziehen Sie diese bei Bedarf fest.

9. Aufbewahrung

Reinigen Sie den Badewannensitz vor der Lagerung und lassen Sie ihn vollständig trocknen. Lagern Sie den Badewannensitz bei längerer Nicht-Verwendung an einem trockenen Ort bei Raumtemperatur.

10. Entsorgungshinweise

Der Badewannensitz sowie sämtliche Verpackungsbestandteile können über einen zugelassenen Entsorgungsbetrieb bzw. über die kommunale, hierfür zuständige Einrichtung gemäß geltender Vorschriften entsorgt werden. Die Mitarbeiter Ihrer Entsorgungseinrichtung informieren Sie auf Anfrage gerne über Möglichkeiten der korrekten und umweltgerechten Entsorgung.

11. Technische Daten

Geeignet für Badewannen mit einem Innenmaß von ca. 58-62 cm und einem Badewannenrand von mindestens 6 cm Breite.

Maße Sitzfläche: ca. 41,5 x 23 cm

Maximale Belastbarkeit: 150 kg

Stand: 2024-01



ASPIRIA NONFOOD GMBH
LADEMANNBOGEN 21-23
22339 HAMBURG

SERVICECENTER

835865



DE

00800 1188 1188



garantie.aldi-sued.de

MODELL:
ANS-20-006

07/2024

3

**JAHRE
GARANTIE**