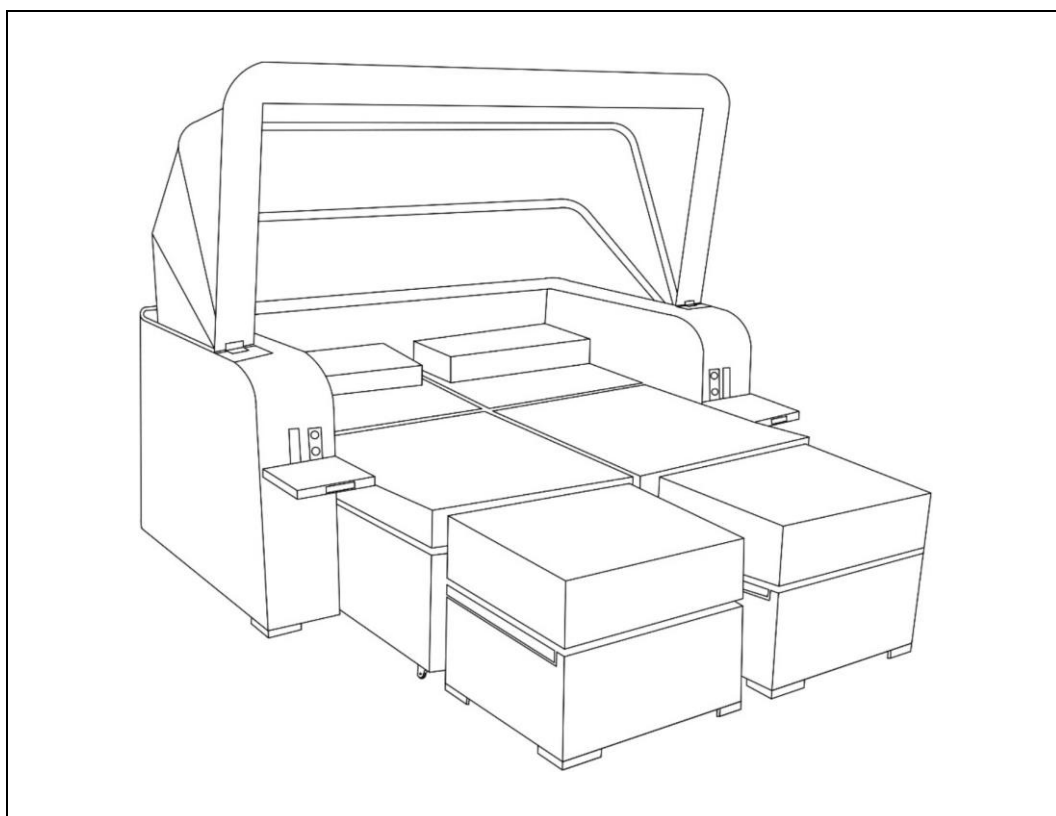


Strandkorb HOLBY



Modell:
Strandkorb HOLBY | Artikel- ID: 20020

Inhaltsverzeichnis

Vorwort.....	3
Symbolerklärung.....	3
Sicherheitshinweise	4
Lieferumfang.....	5
Technische Daten	6
Montage	6
Betrieb.....	7
Fehlerbehebung.....	9
Lagerort	9
Reinigung und Instandhaltung.....	9
Entsorgungshinweis	9
Gewährleistung.....	10

WICHTIG:
FÜR SPÄTERE BEZUGNAHME AUFBEWAHREN.
SORGFÄLTIG LESEN!

Vorwort

Liebe Kundinnen und Kunden,

vielen Dank, dass Sie sich für ein Produkt der Home Deluxe GmbH entschieden haben. Wir wünschen Ihnen viel Freude mit Ihrem neuen Strandkorb HOLBY.

Die Anleitung unterstützt Sie beim Aufbau des Produkts. Um unserem Anspruch gerecht zu werden, verbessern wir stetig die Qualität, vereinfachen die Montage oder passen die Produkte den Kundenwünschen an. Aufgrund dieser Veränderungen können Sie die aktuelle Version der Anleitung auf unserer Homepage nachschauen. Lesen Sie die Sicherheitshinweise und die Anleitung sorgfältig und vollständig durch. Beachten Sie diese Hinweise, um Gefahren zu vermeiden.

Die Home Deluxe GmbH übernimmt für Schäden durch Nichtbeachtung keine Haftung.

Bei weiteren Fragen steht Ihnen unser Serviceteam gerne zur Verfügung.

Tel.: +49 (0)5743 6181-0

E-Mail: info@homedeluxe.de

Allgemeiner Hinweis

Die Bezeichnung „Produkt“ wird in der Anleitung für den „Strandkorb HOLBY“ verwendet.

Symbolerklärung



WARNUNG

Das Warn-Symbol weist Sie auf Gefahren hin, bei denen Unfälle oder Beschädigungen auftreten können. Bevor Sie den entsprechenden Montageschritt ausführen, lesen Sie den entsprechenden Hinweis neben dem Symbol.



INFO

Das Info-Symbol gibt Ihnen wichtige Hinweise und weist Sie auf Probleme während des Montagevorganges hin. Beachten Sie diese, bevor der entsprechende Montageschritt durchgeführt wird, um Probleme zu verstehen und zu vermeiden.

Allgemeines

Die Anleitung bezieht sich auf den Strandkorb HOLBY. Sie enthält wichtige Informationen zur Montage und Verwendung. Lesen Sie die Anleitung, insbesondere die Sicherheitshinweise, sorgfältig vor der Inbetriebnahme des Produktes durch und bewahren Sie diese sorgsam auf. Benutzen Sie das Produkt nur wie in dieser Anleitung beschrieben, damit es nicht versehentlich zu Verletzungen oder Schäden kommt. Sollten Sie das Produkt an Dritte weitergeben, ist diese Anleitung ebenso zu übergeben.

Bestimmungsgemäßer Gebrauch

Das Produkt ist hochwertig, langlebig und ausschließlich für den privaten Gebrauch im angemessenen und üblichen Umfang bestimmt bzw. geeignet. Darüber hinaus ist unser Produkt nicht für den gewerblichen Gebrauch bestimmt. Eine gewerbliche Nutzung ist nur mit schriftlicher Genehmigung der Home Deluxe GmbH gestattet.

Das Produkt dient ausschließlich als Liege- bzw. Sitzgelegenheit für den Außenbereich und bietet einen Sonnenschutz bei geöffnetem Sonnendach.

Verwenden Sie das Produkt nur wie in dieser Anleitung beschrieben. Jede andere Verwendung gilt als nicht bestimmungsgemäß und kann zu Sachschäden oder Personenschäden führen. Der Hersteller übernimmt keine Haftung für Schäden, die durch nicht bestimmungsgemäßen oder falschen Gebrauch entstehen oder entstanden sind.

Sicherheitshinweise

Allgemeine Gefahrenhinweise



- Montieren Sie das Produkt **nur**, wenn der Lieferumfang vollständig und einwandfrei ist.
- Stellen Sie sicher, dass alle Teile unbeschädigt und sachgerecht montiert sind. Bei unsachgemäßer Montage besteht Verletzungsgefahr. Beschädigte Teile können die Sicherheit und Funktion beeinflussen.
- **Klemmgefahr!** Achten Sie bei der Montage darauf, sich nicht die Hände oder Finger zu klemmen.
- Montieren Sie das Produkt mit min. 2 Personen, um Verletzungen zu vermeiden.
- Nehmen Sie keine Veränderungen am Produkt vor.
- Kontrollieren Sie in regelmäßigen Abständen den Zustand und die Verstellmöglichkeiten des Produkts. Bei Beschädigungen nehmen Sie das Produkt außer Betrieb.
- Sorgen Sie vor dem Aufstellen und im Betrieb des Produkts für einen sicheren, befestigten und ebenen Untergrund. Das Produkt muss sicher stehen.
- Belasten Sie das Produkt nicht einseitig.
- Bevor Sie das Produkt benutzen, achten Sie darauf, dass die klappbare Rückenlehne fest eingerastet ist und flach auf dem Gestell aufliegt.
- Beachten Sie die maximale Belastung von 130 kg pro Seite.

Gefahr für Kinder



- Halten Sie Kinder von Verpackungsmaterialien fern. Es besteht unter anderem Erstickungsgefahr!
- Halten Sie Kinder während der Montage des Produktes vom Aufbauort fern. Der Lieferumfang enthält Kleinteile, die verschluckt werden oder zu schlimmen Verletzungen führen können.
- Stellen Sie das Produkt nicht direkt oder in unmittelbarer Nähe eines Spielbereiches auf.
- Kinder sollten beaufsichtigt werden, um sicherzustellen, dass sie nicht mit dem Produkt spielen.

Verletzungsgefahr

Unsachgemäßer Umgang mit dem Produkt kann zu Verletzungen führen



- Kontrollieren Sie das Produkt vor jeder Nutzung, auf sichtbare Schäden.
- Führen Sie jegliche konstruktive Veränderungen nur mit der Erlaubnis und nach Anweisung des Herstellers durch.






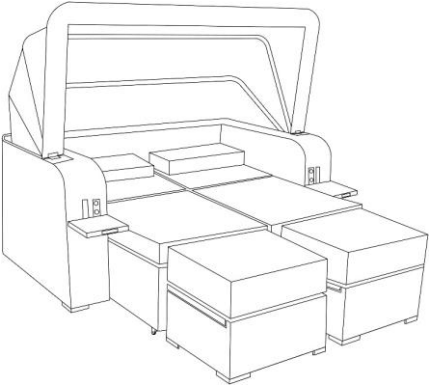
Beschädigungsgefahr



- Unsachgemäßer Umgang kann zu erheblichen Personen- und Sachschäden führen. Deshalb darf die Montage des Produkts, von einer qualifizierten Person durchgeführt werden.
- Benutzen Sie das Produkt nicht in der Nähe von Hitzequellen oder offenem Feuer.

Lieferumfang

Kontrollieren Sie unmittelbar nach dem Auspacken den Lieferumfang auf Vollständigkeit sowie den einwandfreien Zustand des Produktes und aller Teile. Montieren Sie das Produkt nur, wenn der Lieferumfang vollständig und unbeschädigt ist.

Nr.	Beschreibung	Stück	Abbildung
A	Inbusschlüssel	1	
E	Schraubenschlüssel	1	
B	Schraube (M8 x 40)	2	
C	U-Scheibe (M8 x 16)	4	
D	Mutter (M8)	2	
	<u>Strandkorb HOLBY</u> Sonnendach klappbar 2 x Klappstuhl versenkbar und drehbar 2 x Hocker 2 x Sitzkissen (ca. 8 cm) 2 x Rückenkissen (ca. 8 cm) 2 x Fußkissen (ca. 15 cm) 2 x Kopfkissen (ca. 8cm)	1	

Technische Daten

Gesamtmaß (B x H x T)	ca. 160 x 69 x 189 cm (Höhe mit Dach 135 cm)
Liegefläche (B x H x T) ¹⁾	ca. 122 x 38 x 170 cm
Sitzfläche (B x H x T) ¹⁾	ca. 122 x 38 x 78 cm
Hocker (B x H x T) ¹⁾	ca. 51 x 38 x 42 cm
Anzahl Sitzplätze	2
Material	PE-Rattan
Gewicht	62 kg
Belastung	max. 2 x 130 kg

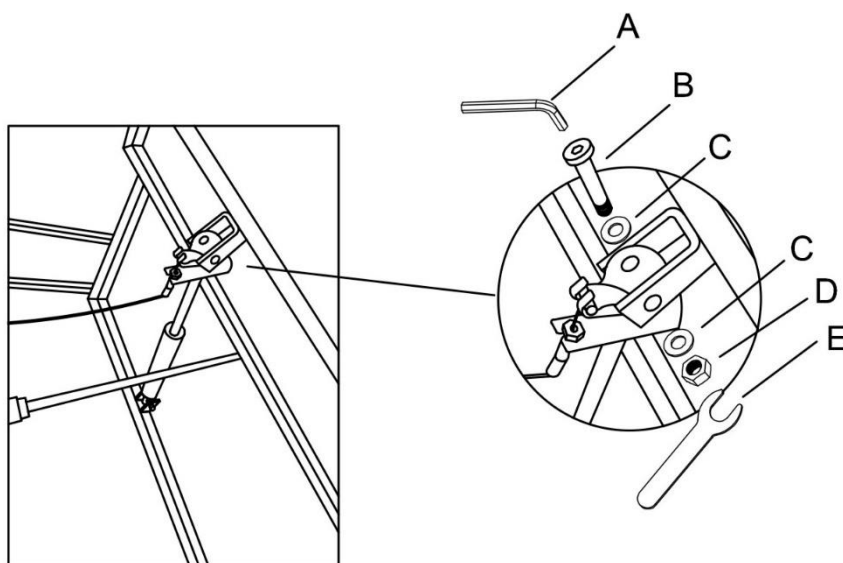
¹⁾ Höhe incl. Sitzkissen

Montage

- Lesen Sie die folgenden Anweisungen sorgfältig durch.
- Stellen Sie sicher, dass das Paket oben geöffnet wird.
- Achten Sie beim Öffnen darauf das das Produkt nicht beschädigt wird. Verwenden Sie hierfür keinen scharfen Gegenstand wie z.B. Messer, Schere etc.
- Montieren Sie das Produkt auf einem sicheren, befestigten und ebenen Untergrund.
- Montieren Sie das Produkt mit min. 2 Personen.

Gasdruckdämpfer montieren

Drehen Sie den Strandkorb auf die Rückseite, schieben Sie die Liegefläche heraus. Fädeln Sie den Bowdenzug in die Aufnahme und stellen Sie den Bowdenzug ein und ziehen Sie die Schraube fest. Befestigen Sie die Gasdruckdämpfer wie unten dargestellt.



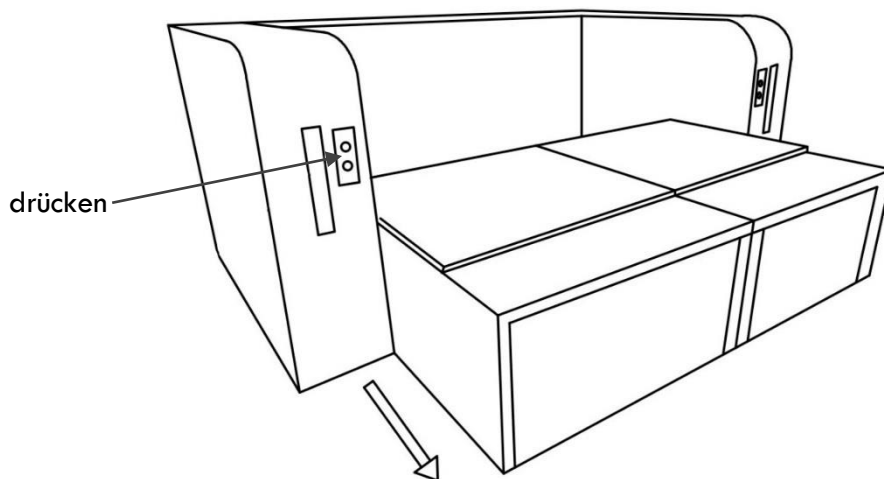
Betrieb

Überzeugen Sie sich vor dem Gebrauch vom ordnungsgemäßen Zustand des Produkts.

Verstellmöglichkeiten

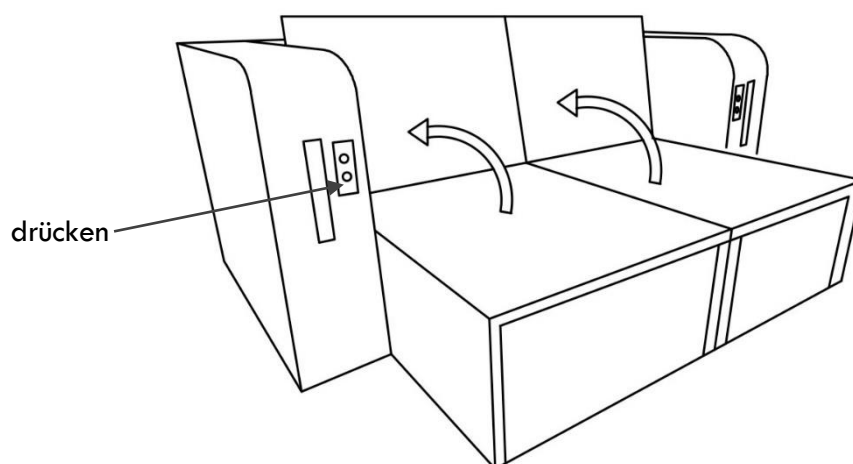
Herausfahren der Liegefläche

Drücken Sie auf den oberen linken Knopf, die linke Fläche fährt heraus. Zum Herausfahren der rechten Fläche drücken Sie den Knopf auf der rechten Seite.



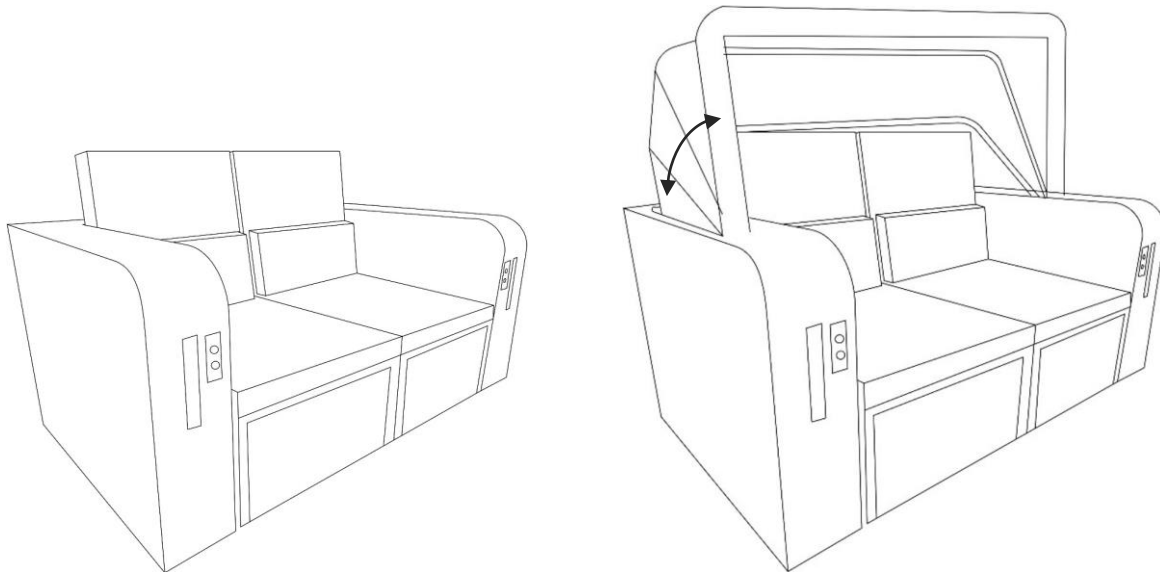
Rückenlehne herunterklappen

Drücken Sie auf den unteren linken Knopf, die linke Rückenlehne kann nach unten abgeklappt werden, durch leichtes Nachdrücken rastet diese in der waagerechten Position ein. Für die rechte Rückenlehne drücken Sie den Knopf auf der rechten Seite.



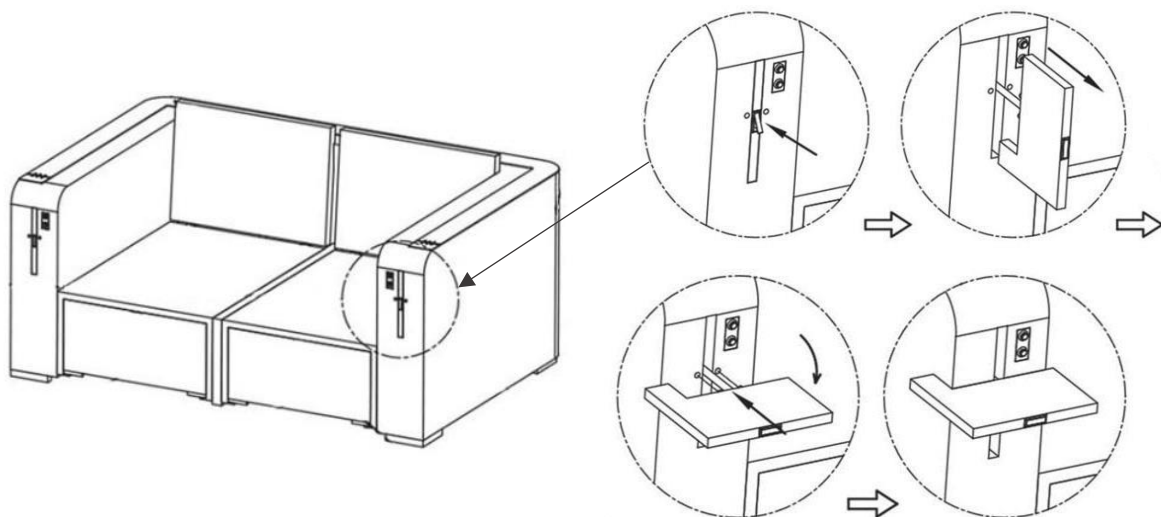
Sonnendach aufklappen

Ziehen Sie das Sonnendach am Rahmen nach oben bzw. drücken Sie diesen zum Schließen wieder nach unten.



Klapptisch ausklappen

Ziehen Sie am mittleren Hebel vom Klappstisch, und ziehen Sie diesen aus dem Schacht.
Drehen Sie den Klappstisch um 90°.
Schieben Sie den Klappstisch wieder zum Strandkorb.



Fehlerbehebung

Bei Störungen im Betrieb, überprüfen sie bitte folgende Fehlerursachen anhand der folgenden Tabelle. Lässt sich die Störung nicht durch die aufgeführten Maßnahmen beheben nehmen Sie das Produkt außer Betrieb.

Fehler	Mögliche Ursache	Lösung
Das Produkt wackelt oder schwingt	<ul style="list-style-type: none"> - Das Produkt steht auf unebenen Untergrund - Das Produkt wird zu stark belastet 	<ul style="list-style-type: none"> - Das Produkt auf ebenen Untergrund stellen - Belastungsgrenzen einhalten
Das Produkt klemmt lässt sich nicht in die Liegeposition stellen	<ul style="list-style-type: none"> - Gasdruckdämpfer klemmt 	<ul style="list-style-type: none"> - Gasdruckdämpfer einstellen

Lagerort



- Lagern Sie das Produkt in der kalten Jahreszeit an einem kühlen, frostfreien, trockenen und geschlossenen Raum auf. Vermeiden Sie große Temperaturschwankungen (z.B. Heizungskeller).

Reinigung und Instandhaltung

Verschmutzungen des Produkts können Sie mit klarem Wasser, einem feuchten Tuch oder einer weichen Bürste entfernen. Sind die Verschmutzungen stärker können Sie zusätzlich einen Haushaltsreiniger, welcher für Kunststoffe geeignet ist, verwenden. Verwenden Sie nie aggressive Reinigungsmittel.

Die Kissenbezüge können Sie über einen Reizverschluss von den Polstern entfernen und nach Vorgaben vom Aufräher waschen.

Entsorgungshinweis



- Entsorgen Sie das Verpackungsmaterial gemäß den gültigen nationalen Vorschriften.
- Entsorgen Sie die Kartonagen und Schutzverpackungen aus Plastik separat und fachgerecht.
- Unsere Verpackungen sind aus umweltfreundlichen Materialien hergestellt. Sie können recycelt werden und somit als wertvolle Rohstoffe dienen. Nicht mehr benötigte Verpackungen können daher der örtlichen Abfallentsorgung zugeführt werden.
- Bei der Entsorgung dieser Produkte müssen ebenfalls die gültigen nationalen Vorschriften beachtet werden.
- Sollten Sie sich bezüglich der Entsorgung unsicher sein, wenden Sie sich an den Hersteller. Hinweise zur fachgerechten Entsorgung erhalten Sie bei den örtlichen Entsorgungszentren.

Gewährleistung

Es bestehen die gesetzlichen Mängelhaftung- und Gewährleistungsrechte ab Kaufdatum.
Im Fall von Mängeln an diesem Produkt wenden Sie sich bitte schriftlich an den Hersteller:

Home Deluxe GmbH
Schanzeweg 2
32312 Lübbecke
Deutschland
info@homedeluxe.de

Reklamationen, die aufgrund unsachgemäßer Montage oder Nutzung entstehen, sind von der Gewährleistung ausgeschlossen.