

**KUNDENSERVICE**  
 ☎ 00800 4400 3300  
 00 Cent/min. aus dem deutschen Festnetz  
 Mobilfunk max. 00 Cent/min.  
 📧 ml-service-DE@teknihall.com

© Copyright

Nachdruck oder Vervielfältigung  
 (auch auszugsweise)  
 nur mit Genehmigung der:  
 MÜLLER-LICHT INTERNATIONAL GMBH  
 GOEBELSTRASSE 61/63  
 28865 LILIENTHAL, GERMANY  
 www.mueller-licht.de

2024

Diese Druckschrift, einschließlich aller ihrer Teile,  
 ist urheberrechtlich geschützt.

Jede Verwertung außerhalb der engen Grenzen  
 des Urheberrechtes ist ohne Zustimmung der  
 MÜLLER-LICHT INTERNATIONAL GMBH unzulässig  
 und strafbar.

Das gilt insbesondere für Vervielfältigungen,  
 Übersetzungen, Mikroverfilmungen  
 und die Einspeisung und Verarbeitung in  
 elektronischen Systemen.

IMPORTIERT DURCH:  
 MÜLLER-LICHT INTERNATIONAL GMBH  
 GOEBELSTRASSE 61/63  
 28865 LILIENTHAL, GERMANY  
 www.mueller-licht.de

# CASALUX®

## LED- DECKENSTRAHLER



**KUNDENSERVICE**  
 ☎ 00800 4400 3300  
 00 Cent/min. aus dem deutschen Festnetz  
 Mobilfunk max. 00 Cent/min.  
 📧 ml-service-DE@teknihall.com

ORIGINAL BETRIEBSANLEITUNG



1026437  
 02/2024  
 Nr. 46832, 46833, 46834, 46835/D

<b>Inhaltsverzeichnis .....</b>	<b>02</b>
<b>Allgemeines .....</b>	<b>03</b>
<b>Zeichenerklärung .....</b>	<b>03</b>
<b>Sicherheit .....</b>	<b>04-05</b>
<b>Erstinbetriebnahme .....</b>	<b>06</b>
<b>Leuchte und Lieferumfang prüfen .....</b>	<b>06</b>
<b>Leuchte montieren .....</b>	<b>06-07</b>
<b>Lieferumfang/Produktteile .....</b>	<b>08</b>
<b>Reinigung und Aufbewahrung .....</b>	<b>09</b>
<b>Konformitätserklärung .....</b>	<b>09</b>
<b>Entsorgung.....</b>	<b>10</b>
<b>Fehlerbehebung .....</b>	<b>11</b>
<b>Technische Daten.....</b>	<b>11</b>

## Allgemeines

### Bedienungsanleitung lesen und aufbewahren



Diese Bedienungsanleitung gehört zu diesem LED-Deckenstrahler (im Folgenden nur „Leuchte“ genannt).

Sie enthält wichtige Informationen zur Inbetriebnahme und Verwendung.

Lesen Sie die Bedienungsanleitung, insbesondere die Sicherheitshinweise, sorgfältig durch, bevor Sie die Leuchte einsetzen. Die Nichtbeachtung dieser Bedienungsanleitung kann zu schweren Verletzungen und zu Schäden an der Leuchte führen.

Die Bedienungsanleitung basiert auf den in der Europäischen Union gültigen Normen und Regeln. Beachten Sie im Ausland auch landesspezifische Richtlinien und Gesetze.

Bewahren Sie die Bedienungsanleitung für die weitere Nutzung auf. Wenn Sie die Leuchte an Dritte weitergeben, geben Sie unbedingt diese Bedienungsanleitung mit.

### Zeichenerklärung

Die folgenden Symbole und Signalwörter werden in dieser Bedienungsanleitung, auf der Leuchte oder auf der Verpackung.

**! WARNUNG!**

Dieses Signalsymbol/-wort bezeichnet eine Gefährdung mit einem mittleren Risikograd, die, wenn sie nicht vermieden wird, den Tod oder eine schwere Verletzung zur Folge haben kann.

**HINWEIS!**

Dieses Signalwort warnt vor möglichen Sachschäden.



Bitte aufmerksam lesen.



Dieses Symbol gibt Ihnen nützliche Zusatzinformationen zur Verwendung.



Dimmbarkeit.



Die Leuchte ist nicht dimmbar über konventionelle Dimmer.



Wechselstrom.



Produkte, die mit diesem Symbol gekennzeichnet sind, entsprechen der Schutzklasse I.



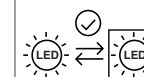
Das Symbol „GS“ steht für geprüfte Sicherheit. Produkte, die mit diesem Zeichen gekennzeichnet sind, entsprechen den Anforderungen des deutschen Produktsicherheitsgesetzes (ProdSG).



Konformitätserklärung (siehe Kapitel „Konformitätserklärung“): Mit diesem Symbol gekennzeichnete Produkte erfüllen alle anzuwendenden Gemeinschaftsvorschriften des Europäischen Wirtschaftsraums.

**IP20**

Die Leuchte ist geschützt gegen feste Fremdkörper >12,5 mm.



Die in dem umgebenden Produkt verbaute Lichtquelle kann durch fachkundige Personen ausgetauscht werden.

## Sicherheit

### Bestimmungsgemäßer Gebrauch

Die Leuchte ist ausschließlich zur Beleuchtung von Innenräumen konzipiert. Sie ist ausschließlich für den Privatgebrauch bestimmt und nicht für den gewerblichen Bereich geeignet.

Verwenden Sie die Leuchte nur wie in dieser Bedienungsanleitung beschrieben. Jede andere Verwendung gilt als nicht bestimmungsgemäß und kann zu Sachschäden führen.

Der Hersteller oder Händler übernimmt keine Haftung für Schäden, die durch nicht bestimmungsgemäßen oder falschen Gebrauch entstanden sind.

### Sicherheitshinweise

#### WARNUNG!

### Stromschlaggefahr!

Fehlerhafte Elektroinstallation oder zu hohe Netzspannung können zu elektrischem Stromschlag führen.

- Bei der Installation dieser Leuchte handelt es sich um eine Arbeit an der Netzspannung; sie muss daher von einer autorisierten Fachkraft nach den länderspezifischen Installationsvorschriften und Anschlussbedingungen durchgeführt werden.
- Schließen Sie die Leuchte nur an, wenn die Netzspannung in Ihrem Haushalt mit der Angabe auf dem Typenschild übereinstimmt.
- Der für den Leuchten-Anschluss vorgesehene Stromkreis muss mit einer 10/16 A-Sicherung abgesichert

werden.

- Nehmen Sie die Leuchte bei erkennbarem Defekt umgehend außer Betrieb.
- Öffnen oder manipulieren Sie niemals die Leuchte. Lassen Sie Arbeiten an der Leuchte grundsätzlich durch eine Elektrofachkraft oder unseren Kundendienst durchführen.
- Bei Reparaturen dürfen nur Teile verwendet werden, die den ursprünglichen Gerätedaten entsprechen.
- In dieser Leuchte befinden sich elektrische und mechanische Teile, die zum Schutz gegen Gefahrenquellen unerlässlich sind.
- Der Hersteller/Vertreiber dieser Leuchte übernimmt keine Verantwortung für Verletzungen oder Schäden, die als Folge unsachgemäßer Montage/unsachgemäßen Gebrauchs entstehen.
- Überschreiten Sie nicht die angegebene Netzspannung (siehe Kapitel „Technische Daten“).
- Halten Sie offenes Feuer und heiße Flächen von der Leuchte fern.
- Sorgen Sie dafür, dass Kinder keine Gegenstände in die Leuchte hineinstecken.
- Drehen Sie vor Beginn der Installationsarbeiten sowie vor Reinigungs- und Wartungsarbeiten die

Sicherung heraus bzw. schalten Sie den Sicherungsautomaten aus. Überprüfen Sie mit einem Spannungsprüfer die Spannungsfreiheit.

- Ersetzen Sie eine gebrochene Schutzabdeckung sofort und nur durch Originalbauteile.

#### WARNUNG!

**Gefahren für Kinder und Personen mit verringerten physischen, sensorischen oder mentalen Fähigkeiten (beispielsweise teilweise Behinderte, ältere Personen mit Einschränkung ihrer physischen und mentalen Fähigkeiten) oder Mangel an Erfahrung und Wissen (beispielsweise ältere Kinder).**

- Diese Leuchte kann von Kindern ab acht Jahren und darüber sowie von Personen mit verringerten physischen, sensorischen oder mentalen Fähigkeiten oder Mangel an Erfahrung und Wissen benutzt werden, wenn sie beaufsichtigt oder bezüglich des sicheren Gebrauchs der Leuchte unterwiesen wurden und die daraus resultierenden Gefahren verstehen. Kinder dürfen nicht mit der Leuchte spielen. Reinigung und Benutzerwartung dürfen nicht von Kindern ohne Beaufsichtigung durchgeführt werden.
- Halten Sie Kinder jünger als acht Jahre von der Leuchte und der Anschlussleitung fern.
- Lassen Sie Kinder nicht mit der Ver-

packungsfolie spielen. Kinder können sich beim Spielen darin verfangen und ersticken.

#### HINWEIS!

### Beschädigungsgefahr!

Unsachgemäßer Umgang mit der Leuchte kann zu Beschädigungen der Leuchte führen.

- Setzen Sie die Leuchte niemals hoher Temperatur (Heizung etc.) oder Witterungseinflüssen (Regen etc.) aus.
- Füllen Sie niemals Flüssigkeit in die Leuchte.
- Tauchen Sie die Leuchte zum Reinigen niemals in Wasser und verwenden Sie zur Reinigung keinen Dampfreiniger. Die Leuchte kann sonst beschädigt werden.
- Geben Sie die Leuchte keinesfalls in die Spülmaschine. Sie würden sie dadurch zerstören.
- Verwenden Sie die Leuchte nicht mehr, wenn die Kunststoffbauteile der Leuchte Risse oder Sprünge haben oder sich verformt haben. Ersetzen Sie beschädigte Bauteile nur durch passende Originalersatzteile.
- Wenn die in dem umgebenden Produkt verbaute Lichtquelle ihr Lebensdauernende erreicht, kann sie durch fachkundiges Personal ersetzt werden.

## Erstinbetriebnahme

### Leuchte und Lieferumfang prüfen

#### HINWEIS!

#### Beschädigungsgefahr!

Wenn Sie die Verpackung unvorsichtig mit einem scharfen Messer oder anderen spitzen Gegenständen öffnen, kann die Leuchte schnell beschädigt werden.

– Gehen Sie beim Öffnen sehr vorsichtig vor.

1. Nehmen Sie die Leuchte aus der Verpackung.
2. Prüfen Sie, ob die Lieferung vollständig ist (siehe **Abb. A**).
3. Prüfen Sie, ob die Leuchte oder die Einzelteile Schäden aufweisen. Ist dies der Fall, benutzen Sie die Leuchte nicht. Wenden Sie sich über die auf der Garantiekarte angegebene Serviceadresse an den Hersteller.

#### ! WARNUNG!

#### Stromschlaggefahr!

Durch unsachgemäße Arbeiten an der Netzspannung können Sie sich und andere verletzen.

- Lassen Sie die Installation ausschließlich durch eine autorisierte Elektrofachkraft durchführen.
- Stellen Sie vor dem Bohren sicher, dass an der gewünschten Stelle keine Stromleitungen, Wasserleitungen oder Heizungsrohre verlaufen. Verwenden Sie dazu geeignete Prüfgeräte.

- Beachten Sie die Sicherheitshinweise der verwendeten Bohrmaschine.
- Führen Sie die Installation im spannungsfreien Zustand durch. Schalten Sie den Sicherungsautomaten des Stromkreises aus.
- Sichern Sie ihn (z. B. mit einem Warnschild) vor Wiedereinschalten.

## Leuchte montieren

1. Schalten Sie die Sicherung für den Leuchten-Anschluss aus.
2. Lösen Sie mit Hilfe der kleinen Schrauben **7** die Montageleiste **8** vom Baldachin **4**.
3. Markieren Sie am gewünschten Montageort die Position der Bohrlöcher (siehe Abb. D/E).
4. Stellen Sie sicher, dass sich keine Kabel oder Leitungen in diesem Bereich in der Decke befinden. Bohren Sie die Bohrlöcher. Achten Sie darauf, dass das externe Netzanschlusskabel durch das dafür vorgesehene Loch geführt wird, sodass die einzelnen Leiter im Gehäuseinneren angeschlossen werden können.
5. Montieren Sie die Montageleiste **8** mit Hilfe der beiliegenden Schrauben **5** und Dübeln **6** oder anderem geeigneten Montagematerial. (siehe Abb. A)
6. Lassen Sie den elektrischen Anschluss der Leuchte durch Fachpersonal vornehmen. Beachten Sie dabei Folgendes: Die einzelnen Leiter des externen Netzanschlusskabels müssen über die Lüsterklemme korrekt an die entsprechenden Anschlüsse angeschlossen werden (siehe Abb. D/E).

Isolieren Sie die Kabel zuvor auf 8 mm Länge ab.

Stromführender Leiter (schwarz oder

L

Neutralleiter (blau):

N

Schutzleiter (grüngelb):

⊕

7. Befestigen Sie den Baldachin **4** mit Hilfe der kleinen Schrauben **7** an der Montageleiste **8**.

## Einsetzen des LED-Leuchtmittels

1. Drehen Sie das LED-Leuchtmittel **2** im Uhrzeigersinn in die Fassung ein. Nutzen Sie hierfür den mitgelieferten Saugnapf **3** (siehe Abb.C). Das LED-Leuchtmittel ist eingesetzt.
2. Schalten Sie die Sicherung wieder ein. Die Leuchte ist nun betriebsbereit.

## Austausch des LED-Leuchtmittels

Verwenden Sie nur Leuchtmittel mit einem GU10 Sockel, max. 4,7 W.



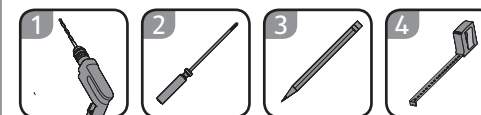
Schalten Sie die Sicherung für den Leuchten-Anschluss aus und lassen Sie das LED-Leuchtmittel **2** vollständig abkühlen.

1. Drehen Sie das LED-Leuchtmittel gegen den Uhrzeigersinn und ziehen Sie das LED-Leuchtmittel aus der Lampe heraus. Nutzen Sie hierfür den mitgelieferten Saugnapf **3** (siehe Abb.C)
2. Setzen Sie das neue LED-Leuchtmittel mit Hilfe des Saugnapfes **3** in die Lampe ein und drehen Sie das LED-Leuchtmittel im Uhrzeigersinn, bis es einrastet.

Das LED-Leuchtmittel ist ausgetauscht.

## Benötigtes Werkzeug

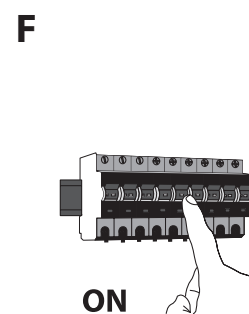
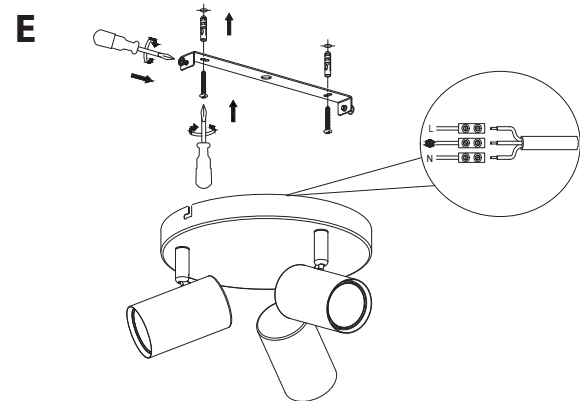
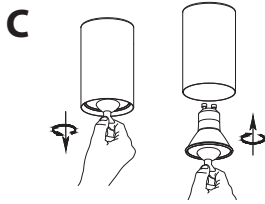
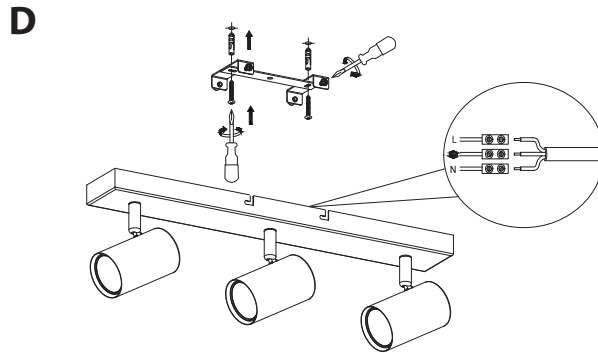
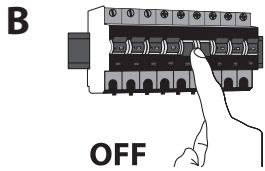
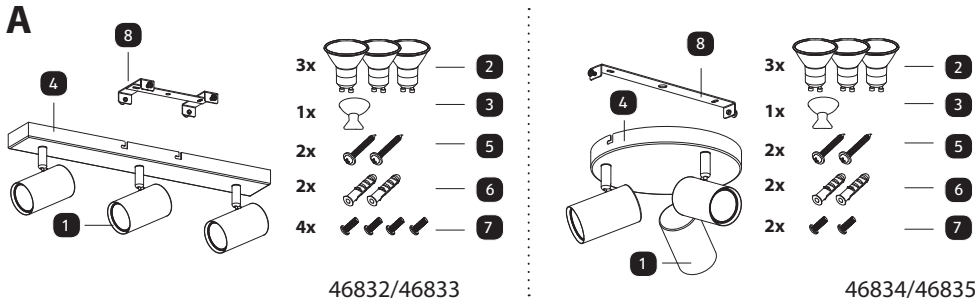
(nicht enthalten)



Das beiliegende Montagematerial ist geeignet für Betondecken. Falls Sie die Leuchte an einer Wand oder Decke aus anderen Materialien montieren möchten, verwenden Sie bitte entsprechende Dübel und Schrauben aus dem Fachhandel.

## Lieferumfang/Produktteile

- |                |             |             |                    |
|----------------|-------------|-------------|--------------------|
| 1 Leuchte      | 3 Saugnapf  | 5 Schrauben | 7 Schrauben, klein |
| 2 Leuchtmittel | 4 Baldachin | 6 Dübel     | 8 Montageleiste    |



## Reinigung

**! WARNUNG!**

### Stromschlaggefahr!

Bei unsachgemäßer Handhabung besteht Stromschlaggefahr.

- Schalten Sie vor der Reinigung den Stromkreis, an dem die Leuchte angeschlossen ist, spannungsfrei.

**HINWEIS!**

### Beschädigungsgefahr!

Unsachgemäße Reinigung der Leuchte kann zur Beschädigung der Leuchte führen.

- Verwenden Sie keine aggressiven Reinigungsmittel, Bürsten mit Metall- oder Nylonborsten, sowie keine scharfen oder metallischen Reinigungsgegenstände wie Messer, harte Spachtel und dergleichen. Diese können die Oberflächen beschädigen.

1. Schalten Sie die Leuchte und die Sicherung aus.
2. Lassen Sie die Leuchte vollständig abkühlen.
3. Wischen Sie die Leuchte von außen mit einem leicht angefeuchteten, weichen Tuch ab. (Die Abdeckung kann bei einigen Modellen zur Reinigung abgenommen werden (wie ggf. in Kapitel „Leuchte montieren“ beschrieben))
4. Wischen Sie danach die Leuchte mit einem sauberen Tuch trocken.

5. Wenn die Abdeckung zum Reinigen abgenommen wurde, diese nach der Reinigung wieder montieren (wie im Kapitel „Leuchte montieren“ beschrieben)

6. Schalten Sie die Sicherung wieder ein.

## Transport und Aufbewahrung

### Gefahr von Sachschäden!

Unsachgemäßer Umgang mit der Leuchte kann zu Beschädigungen führen.

- Lagern Sie die Leuchte an einem trockenen Ort, frei von Schmutz, Staub, Sonneneinstrahlung oder Nässe.
- Vermeiden Sie harte Stöße, sie können zur Beschädigung der elektronischen Schaltkreise führen.
- Nutzen Sie für die Aufbewahrung ggf. die Originalverpackung.

## Konformitätserklärung



Die EU-Konformitätserklärung kann unter der in der beiliegenden Garantiekarte angeführten Adresse angefordert werden.

## Entsorgung

### Verpackung entsorgen



Entsorgen Sie die Verpackung sortenrein. Geben Sie Pappe und Karton zum Altpapier, Folien in die Wertstoffsammlung.

### Leuchte entsorgen

(Anwendbar in der Europäischen Union und anderen europäischen Staaten mit Systemen zur getrennten Sammlung von Wertstoffen)

#### Altgeräte dürfen nicht in den Hausmüll!



Sollte die Leuchte einmal nicht mehr benutzt werden können, so ist jeder Verbraucher gesetzlich verpflichtet, Altgeräte getrennt vom Hausmüll, z. B. bei einer Sammelstelle seiner Gemeinde/ seines Stadtteils, abzugeben.

Damit wird gewährleistet, dass Altgeräte fachgerecht verwertet und negative Auswirkungen auf die Umwelt vermieden werden. Deswegen sind Elektrogeräte mit dem hier abgebildeten Symbol gekennzeichnet.

Beim Kauf eines Neugerätes haben Sie das Recht, das entsprechende Altgerät an Ihren Händler zurückzugeben. Händler von Elektro- und Elektronikgeräten mit einer Verkaufsfläche von min. 400 qm sowie Lebensmittelhändler mit einer Verkaufsfläche von min. 800 qm, die regelmäßig Elektro- und Elektronikgeräte verkaufen, sind außerdem verpflichtet, Altgeräte unentgeltlich zurückzunehmen, auch ohne dass ein Neugerät gekauft wird, wenn die Altgeräte in keiner Abmessung größer als 25 cm sind.

Sofern Ihr Altgerät personenbezogene Daten enthält, sind Sie selbst für deren Löschung verantwortlich, bevor Sie es zurückgeben. Sofern dies ohne Zerstörung

des Altgerätes möglich ist, entnehmen Sie die alten Batterien oder Akkus sowie Lampen bevor Sie das Altgerät zur Entsorgung zurückgeben und führen Sie sie einer separaten Sammlung zu. Bei fest verbauten Akkus ist bei der Entsorgung darauf hinzuweisen, dass das Gerät einen Akku enthält. Weitere Möglichkeiten zur Entsorgung des ausgedienten Produkts erfahren Sie bei Ihrer Gemeinde- oder Stadtverwaltung.

## Fehlerbehebung

Das LED Licht funktioniert nicht	<ul style="list-style-type: none"><li>• Überprüfen Sie den elektrischen Anschluss</li><li>• Ist das LED-Leuchtmittel korrekt eingesetzt?</li><li>• Prüfen Sie den korrekten Sitz des LED-Leuchtmittels.</li><li>• Ersetzen Sie das LED-Leuchtmittel.</li></ul>
Die Leuchte leuchtet zu hell/zu dunkel	<ul style="list-style-type: none"><li>• Tauschen Sie die LED-Leuchtmittel gegen LED-Leuchtmittel mit höheren, bzw. niedrigeren Lichtstrom (dies ist keine Beanstandungsgrund).</li></ul>
Die Leuchte leuchtet zu kalt/zu warm	<ul style="list-style-type: none"><li>• Tauschen Sie die LED-Leuchtmittel gegen LED-Leuchtmittel mit einer anderen Lichtfarbe (Kelvin) (dies ist keine Beanstandungsgrund).</li></ul>

## Technische Daten

Modell:	46832	46833	46834	46835
Eingangsspannung der Leuchte:	220–240 V~ / 50/60 Hz	220–240 V~ / 50/60 Hz	220–240 V~ / 50/60 Hz	220–240 V~ / 50/60 Hz
Abmessungen der Leuchte:	450 x 65 x 120 mm	450 x 65 x 120 mm	Ø 210 x 120 mm	Ø 210 x 120 mm
Schutzklasse:	I	I	I	I
Leistungsfaktor:	> 0,5	> 0,5	> 0,5	> 0,5
maximal Wattage:	4,7W	4,7W	4,7W	4,7W
Leuchtmittel:	3x GU10, 4,7 W			
Spannung des Leuchtmittels:	220–240 V~			
Frequenz des Leuchtmittels:	50/60 Hz			
Größe des Leuchtenkopfes:	55 x 90 mm			
Größe des Leuchtenmittels:	50 x 55 mm			
Lichtstrom des Leuchtmittels:	1200 lm (3 x 400 lm)			
Lichtfarbe:	2700 K			
Dimmbar:	nein			
Lebensdauer Leuchtmittel:	20 000 h			
Artikelnummer:	1026437			

**Dieses Produkt enthält eine Lichtquelle der Energieeffizienzklasse F.**