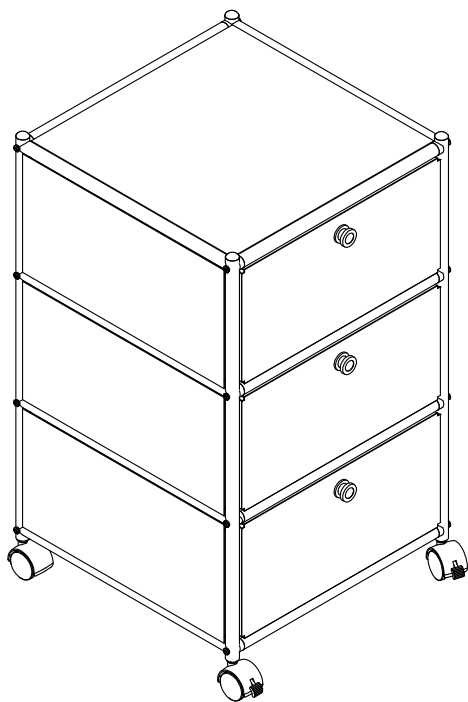


Montage- Anleitung

METALL-CONTAINER

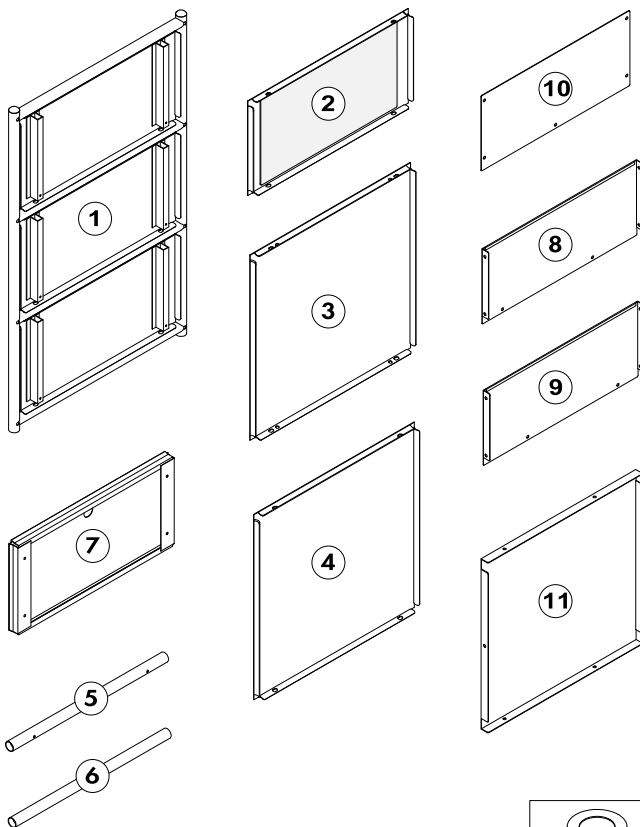







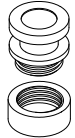


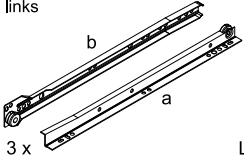
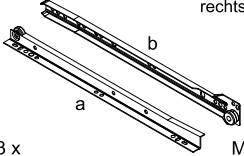
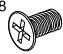

Inhalt

Übersicht Lieferumfang/Produktteile	3
Allgemeines	4
Montageanleitung lesen und aufbewahren	4
Zeichenerklärung	4
Sicherheit.....	5-6
Bestimmungsgemäßer Gebrauch	5
Sicherheitshinweise	5-6
Vorbereitung	6-7
Montage	7-15
Reinigung und Aufbewahrung	16
Technische Daten	17
Entsorgung	17
Verpackung entsorgen	17
Artikel entsorgen	17

Lieferumfang/Produktteile

- 2 x ①
- 3 x ②
- 1 x ③
- 1 x ④
- 2 x ⑤
- 6 x ⑥
- 3 x ⑦
- 3 x ⑧
- 3 x ⑨
- 3 x ⑩
- 3 x ⑪



16 x  A	M6x50  B	1 x  C	4 x  D	1 x  J	3 x  K
M4 27 x  E	2 x  G	links  L	rechts  M		
M4x8 51 x  F	2 x  H				

Allgemeines

Montageanleitung lesen und aufbewahren



Diese Montageanleitung gehört zu diesem Artikel. Sie enthält wichtige Informationen zum Zusammenbau und zum

Aufstellen. Lesen Sie die Montageanleitung, insbesondere die Sicherheitshinweise, sorgfältig durch, bevor Sie den Artikel montieren und einsetzen. Die Nichtbeachtung dieser Montageanleitung kann zu schweren Verletzungen oder zu Schäden am Artikel führen. Die Montageanleitung basiert auf den in der Europäischen Union gültigen Normen und Regeln. Beachten Sie im Ausland auch landesspezifische Richtlinien und Gesetze. Bewahren Sie die Montageanleitung für die weitere Nutzung auf. Wenn Sie den Artikel an Dritte weitergeben, geben Sie unbedingt diese Montageanleitung mit.

Zeichenerklärung

Die folgenden Symbole und Signalwörter werden in dieser Montageanleitung, auf dem Artikel oder auf der Verpackung verwendet.

WARNUNG!

Dieses Signalsymbol/-wort bezeichnet eine Gefährdung mit einem mittleren Risikograd, die, wenn sie nicht vermieden wird, den Tod oder eine schwere Verletzung zur Folge haben kann.

HINWEIS!

Dieses Signalwort warnt vor möglichen Sachschäden.



Dieses Symbol gibt Ihnen nützliche Zusatzinformationen zur Montage.

Sicherheit

Bestimmungsgemäßer Gebrauch

Bestimmungsgemäßer Gebrauch
Der Artikel ist ausschließlich für den Privatgebrauch bestimmt und nicht für den gewerblichen Bereich geeignet. Verwenden Sie den Artikel nur wie in dieser Montageanleitung beschrieben. Jede andere Verwendung gilt als nicht bestimmungsgemäß und kann zu Sachschäden der sogar zu Personenschäden führen. Der Artikel ist kein Kinderspielzeug. Der Hersteller oder Händler übernimmt keine Haftung für Schäden, die durch nicht bestimmungsgemäßen oder falschen Gebrauch entstanden sind.

Sicherheitshinweise

WARNUNG!

Verletzungsgefahr!

Unsachgemäßer Umgang mit dem Artikel kann zu Verletzungen führen.

- Beladen Sie den Metall-Container mit nicht mehr als 25 kg.
- Um Quetschungen zu vermeiden, achten Sie auf einen umsichtigen Transport.
- Die Anweisungen des Herstellers des Artikels müssen während der Montage eingehalten werden.

- Den Artikel nicht einseitig beladen.
- Der Artikel ist kein Kinderspielzeug. Kinder können sich beim Spielen mit dem Artikel verletzen.

WARNUNG!

Gefahren für Kinder und Personen mit verringerten physischen, sensorischen oder mentalen Fähigkeiten (beispielsweise teilweise Behinderte, ältere Personen mit Einschränkung ihrer physischen und mentalen Fähigkeiten) oder Mangel an Erfahrung und Wissen (beispielsweise ältere Kinder).

- Montieren Sie den Artikel außerhalb der Reichweite von Kindern.
- Der Lieferumfang beinhaltet Kleinteile. Stellen Sie sicher, dass Kinder keine Kleinteile in den Mund nehmen. Kinder können die Teile verschlucken und daran ersticken.
- Lassen Sie Kinder nicht mit der Verpackungsfolie spielen. Kinder können sich beim Spielen darin verfangen und ersticken.

HINWEIS!

Beschädigungsgefahr!

Unsachgemäßer Umgang mit dem Artikel kann zu Beschädigungen des Artikels führen.

- Wenn Sie den Artikel über den Boden ziehen, kann der Boden zerkratzen.
- Setzen Sie den Artikel niemals hohen Temperaturen (Heizung etc.) oder Witterungseinflüssen (Regen etc.) aus.
- Stellen Sie den Artikel nur in trockenen Räumen auf.
- Verwenden Sie den Artikel nicht mehr, wenn er Schäden aufweist. Ersetzen Sie beschädigte Bauteile nur durch passende Originalersatzteile.

Vorbereitung Lieferumfang prüfen

HINWEIS!

Beschädigungsgefahr!

Wenn Sie die Verpackung unvorsichtig mit einem scharfen Messer oder anderen spitzen Gegenständen öffnen, kann der Artikel schnell beschädigt werden.

- Gehen Sie daher beim Öffnen sehr vorsichtig vor.
- 1. Nehmen Sie die Einzelteile des Artikels aus der Verpackung.
- 2. Prüfen Sie, ob die Lieferung vollständig ist (**siehe Seite 3**).
- 3. Kontrollieren Sie, ob die Einzelteile des Artikels Schäden aufweisen. Ist dies der Fall, montieren und benutzen Sie den Artikel nicht.

Grundreinigung

1. Entfernen Sie das Verpackungsmaterial und sämtliche Schutzfolien.
2. Reinigen Sie vor der erstmaligen Benutzung alle Teile des Artikels wie im Kapitel „Reinigung“ beschrieben.

Montage

WARNUNG!

Verletzungsgefahr!

Unsachgemäßer Umgang mit dem Artikel kann zu Verletzungen führen.

- Der Lieferumfang beinhaltet Kleinteile. Stellen Sie sicher, dass Kinder diese nicht verschlucken.
- Um Quetschungen zu vermeiden, achten Sie auf einen umsichtigen Transport.

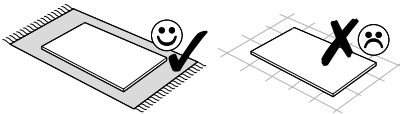
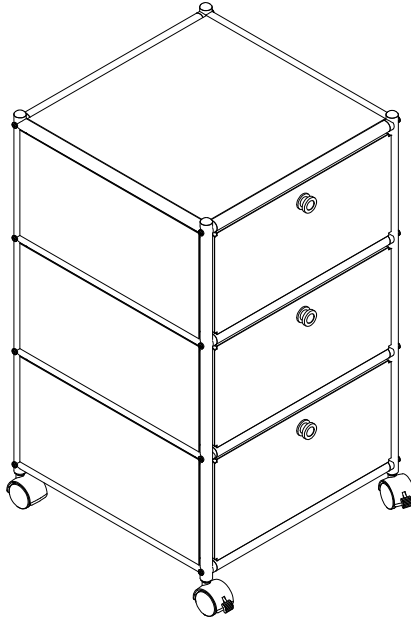
HINWEIS!

Beschädigungsgefahr!

Unsachgemäßer Umgang mit dem Artikel kann zu Beschädigungen des Artikels oder zu Sachschäden führen.

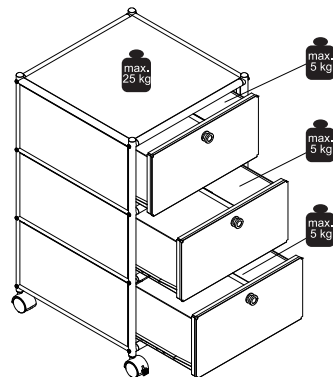
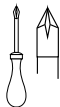
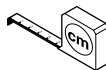
- Packen Sie den Artikel auf einer weichen und sauberen Unterlage aus. Legen Sie dazu ggf. eine Decke o. Ä. unter, damit die Oberflächen nicht zerkratzt oder beschädigt werden.
- Gehen Sie bei dem Artikel sorgfältig vor und halten Sie sich an die Montageanleitung.
- Lesen Sie die Montageanleitung vor der Montage einmal komplett durch.

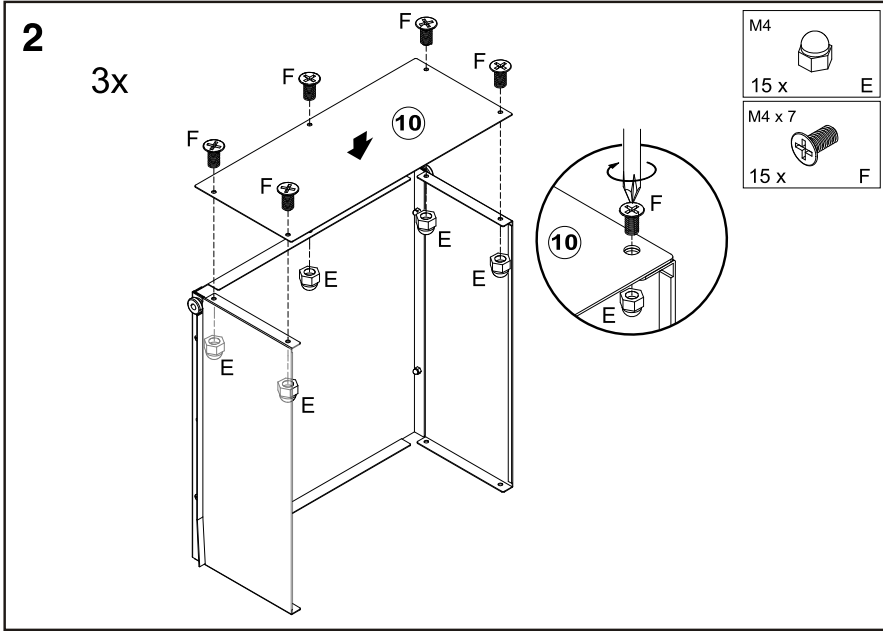
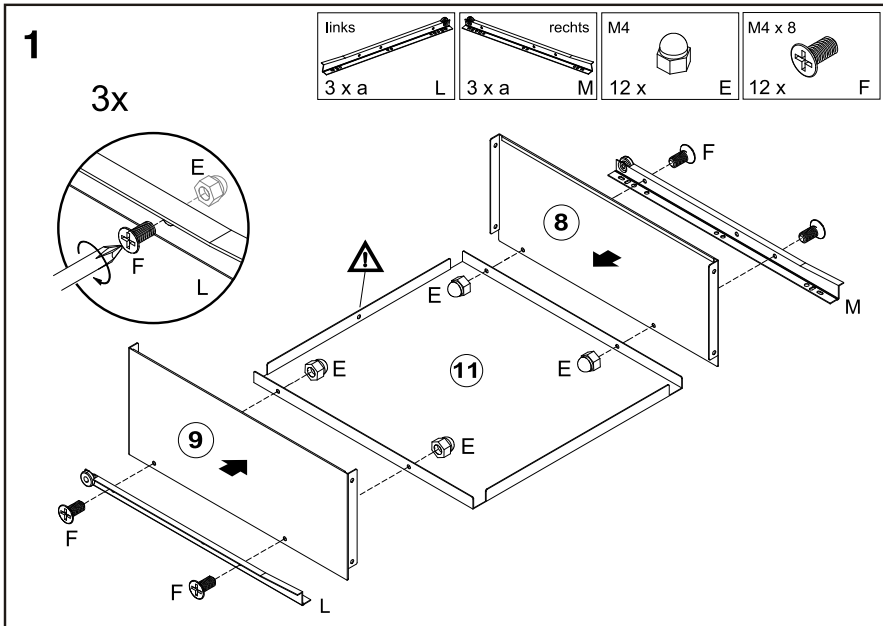
Aufbauanleitung

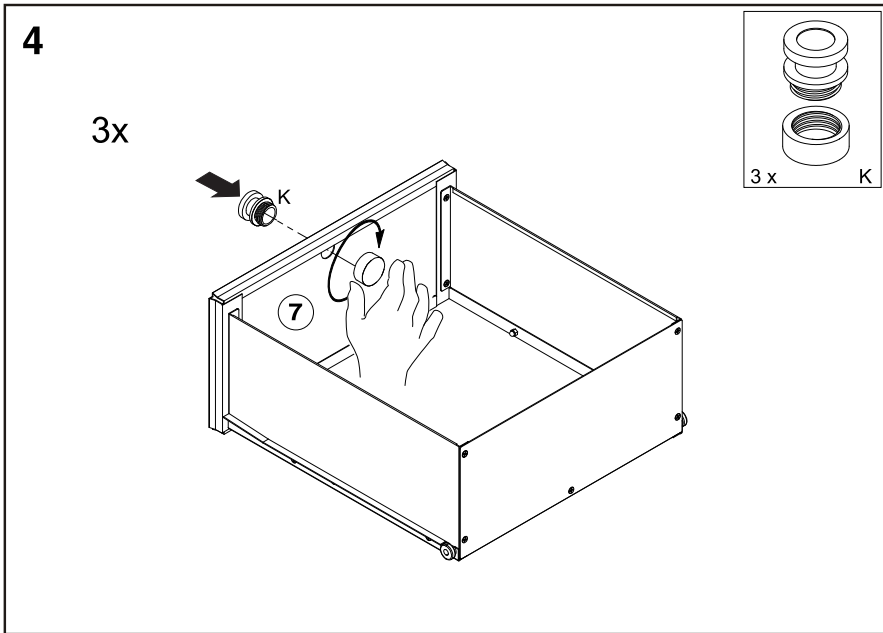
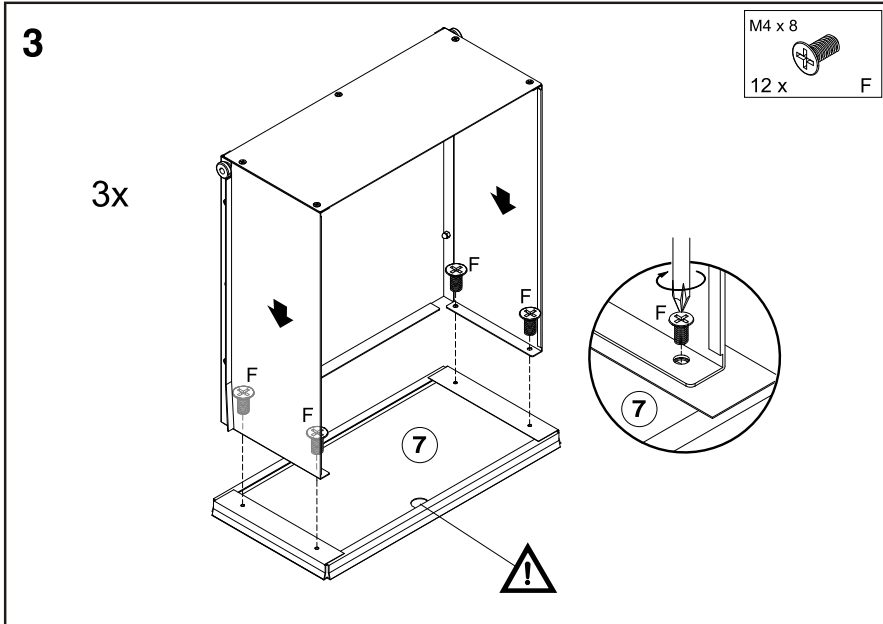


Für die Montage dieses Möbels benötigen Sie:

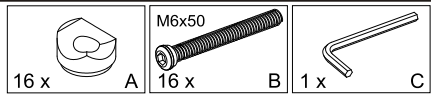
2 Personen



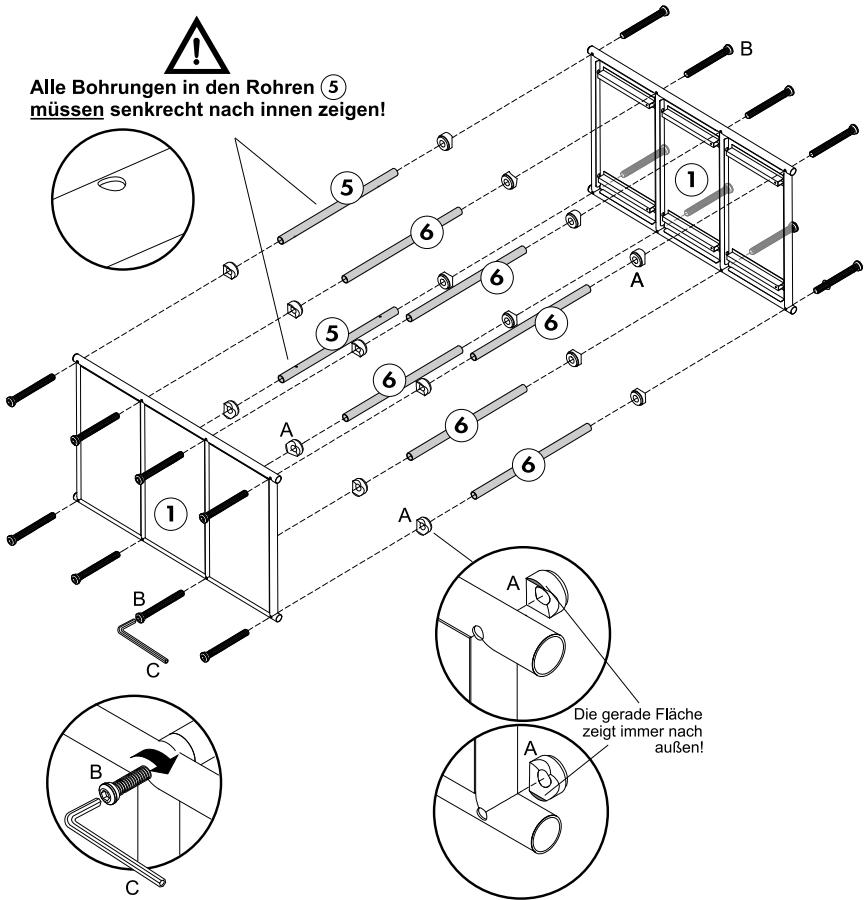


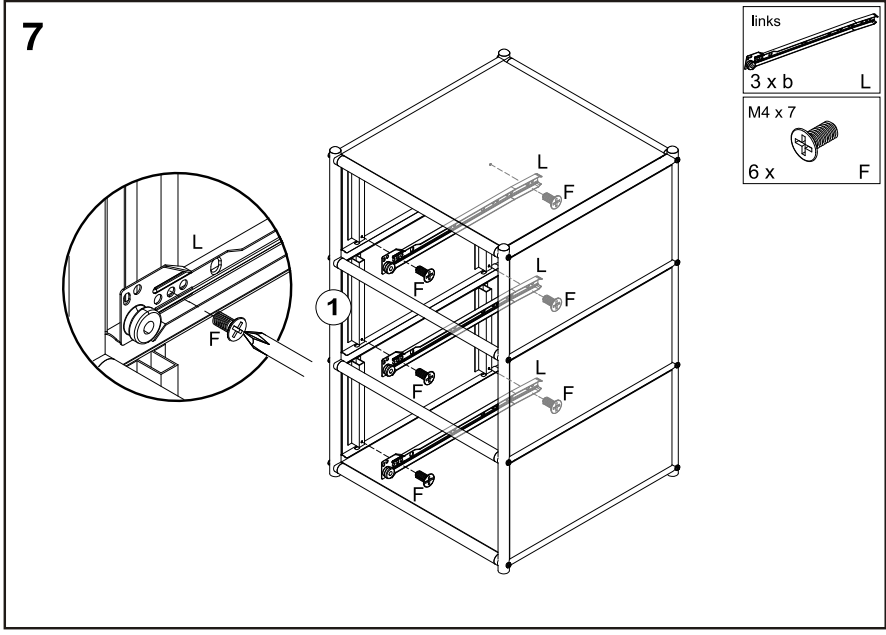
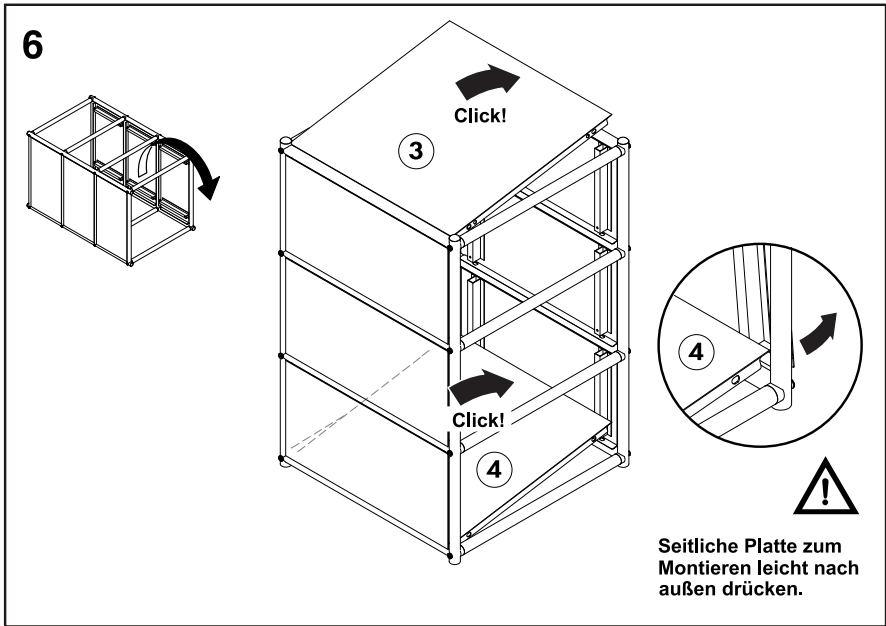


5

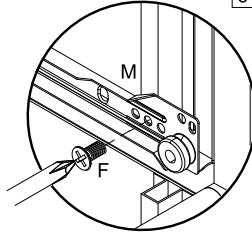
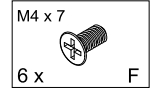
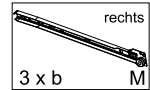
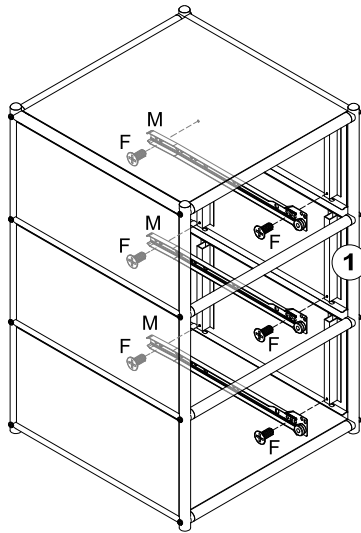



**Alle Bohrungen in den Rohren ⑤
müssen senkrecht nach innen zeigen!**

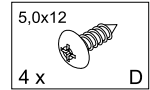
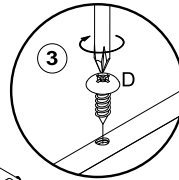
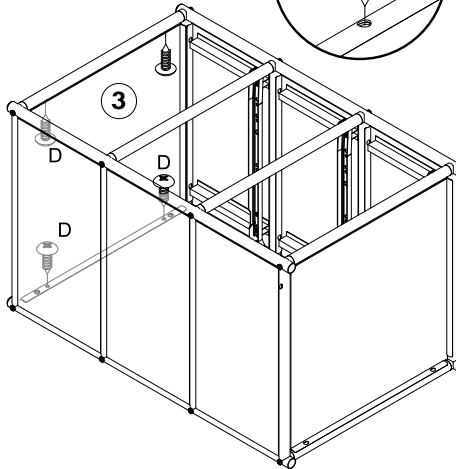
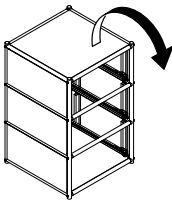




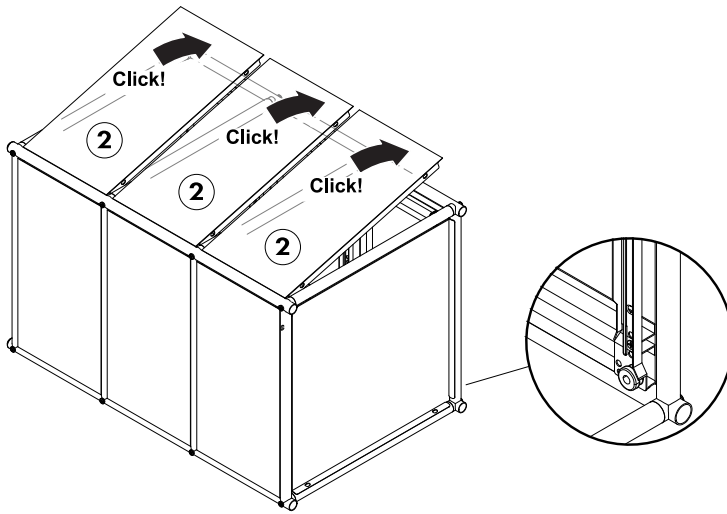
8



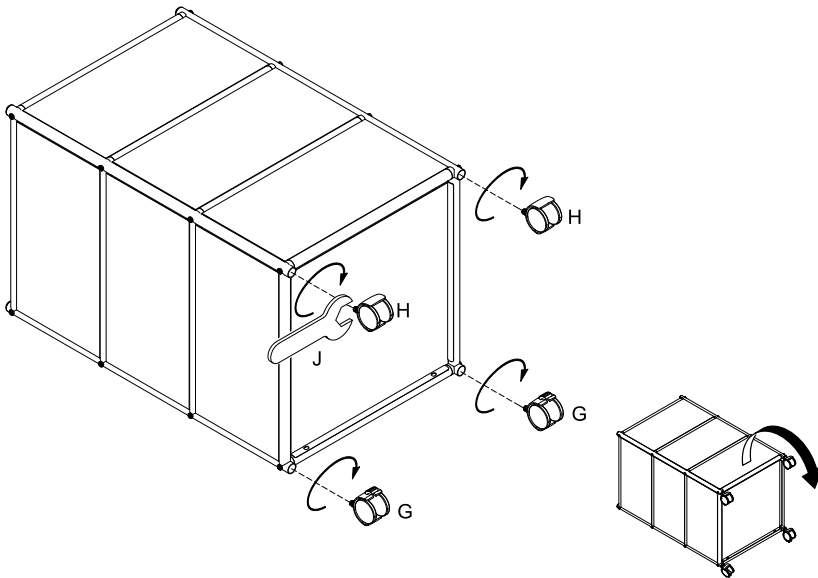
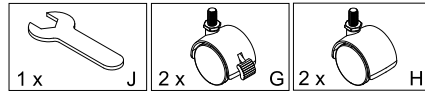
9



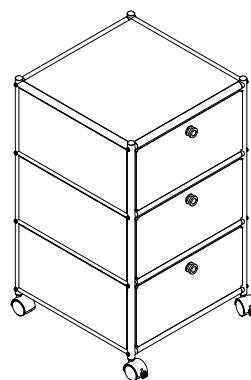
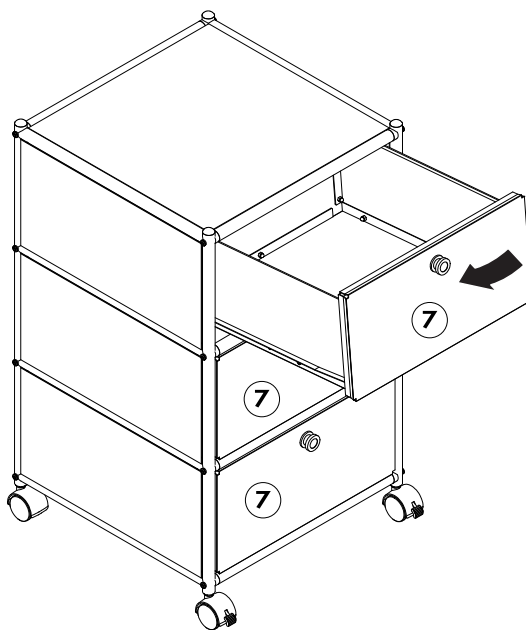
10



11



12



Reinigung und Aufbewahrung

HINWEIS!

Beschädigungsgefahr!

Unsachgemäßer Umgang mit Reinigungsutensilien kann zu Beschädigungen des Artikels führen.

- Verwenden Sie keine aggressiven Reinigungsmittel, keine Bürsten mit Metall oder Nylonborsten, sowie keine scharfen oder metallischen Reinigungsgegenstände wie Messer, harte Spachtel und dergleichen. Diese können die Oberflächen beschädigen.
1. Entfernen Sie Verunreinigungen mit einem weichen, leicht angefeuchteten Tuch und gegebenenfalls mit ein wenig mildem Spülmittel.
 2. Wischen Sie anschließend alle Teile gründlich trocken.

Wartung

Prüfen Sie regelmäßig alle Schraubverbindungen und ziehen Sie sie gegebenenfalls nach. Lose Schraubverbindungen führen zur Beeinträchtigung der Sicherheit und es besteht Verletzungsgefahr.

Aufbewahrung

Alle Teile müssen vor dem Aufbewahren vollkommen trocken sein.

1. Reinigen Sie den Artikel und lassen Sie sie gründlich trocknen, bevor Sie diesen demontieren.
 2. Demontieren Sie den Artikel in der umgekehrten Reihenfolge wie im Kapitel „Montage“ beschrieben.
 3. Packen Sie den Artikel zurück in den Transportkarton.
- Wählen Sie einen Lagerort, der trocken, gut durchlüftet und vor direkter Sonneneinstrahlung geschützt ist.
 - Lagern Sie den Artikel für Kinder unzugänglich, bei einer Lagertemperatur zwischen 5 °C und 20 °C (Zimmertemperatur).

Technische Daten

Modell:	PO20032782
Material:	Metall (pulverbeschichtet); Rahmen/Griffe aus Metall (verchromt); Rollen aus Kunststoff
Maße (L x B x H):	ca. 39,8 x 39,8 x 69 cm
Max. Tragkraft:	ca. 25 kg
Gewicht:	ca. 15 kg
Artikelnummer:	101020980, 101020981

Entsorgung

Verpackung entsorgen



Entsorgen Sie die Verpackung sortenrein. Geben Sie Pappe und Karton zum Altpapier, Folien in die Wertstoffsammlung.

Artikel entsorgen

– Entsorgen Sie den Artikel entsprechend den in Ihrem Land gültigen Gesetzen und Bestimmungen..



Importiert durch:

DARIO GMBH & CO. KG
BURGSTRASSE 5
44867 BOCHUM
DEUTSCHLAND

Serviceadresse:

Dario Service Center
zeitlos design und vertriebs GmbH
Nachtwaid 6
79206 Breisach

00800 / 787 479 00 (kostenfrei)
Mo.–Fr.: 8.00 – 20.00 Uhr
dario-support-de@zeitlos-vertrieb.de

MODELL: PO20032782