

# AMBIANO®

## Vakuumiergerät

VS 64-23



**3 Jahre**  
**GARANTIE**

**KUNDENSERVICE**  
☎ 0631 3428 443  
(Lokaltarif)  
💻 [service@protel-service.com](mailto:service@protel-service.com)  
AN: DE 29035885 19/2024

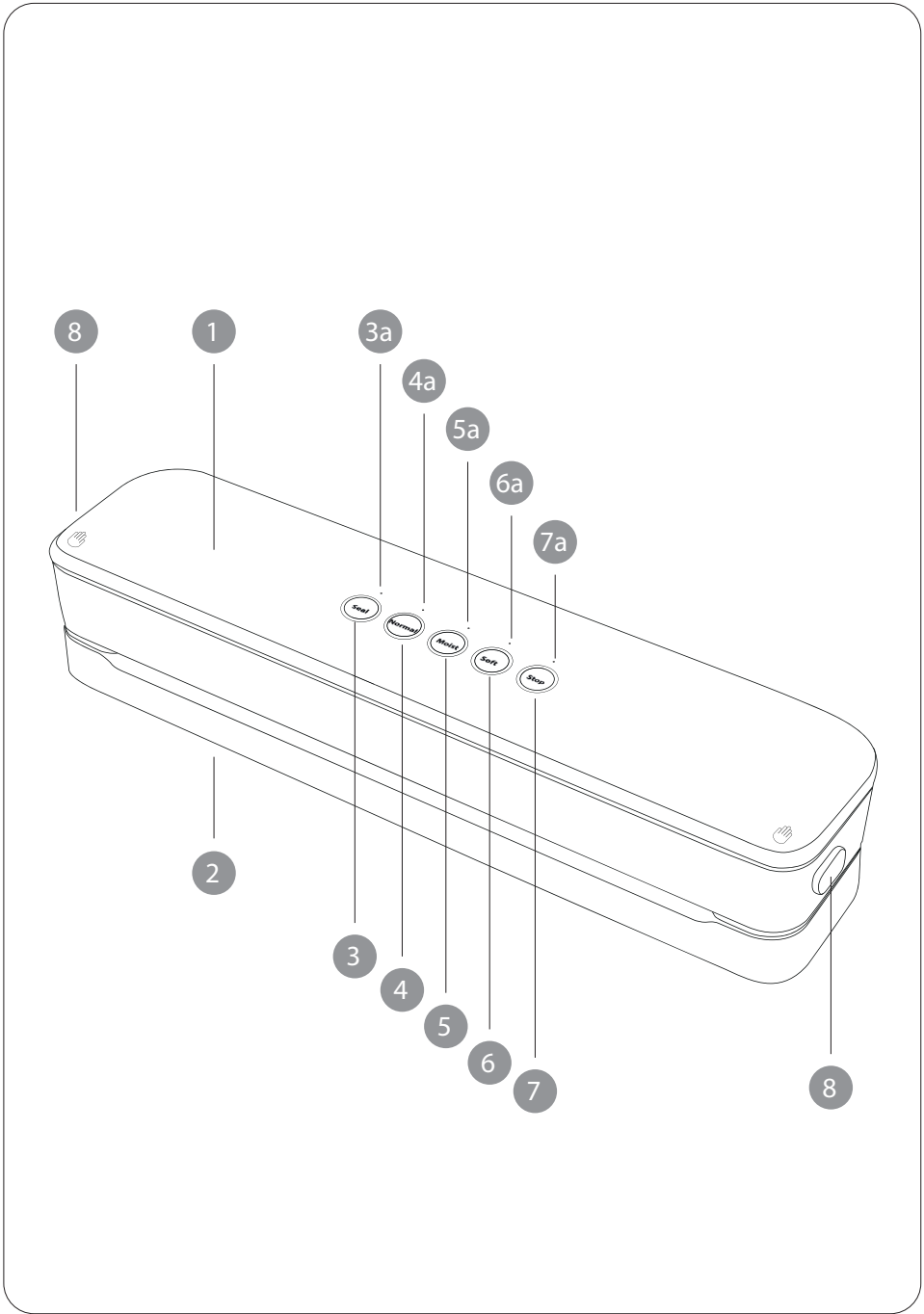
**INHALT**

- Vakuumiergerät
- 5x Vakuumierbeutel
- 1x Rolle Vakuumierschlauch
- 1x Ersatzdichtung
- Bedienungsanleitung
- Garantiekarte

## BEDIENUNGSANLEITUNG



GTIN: 4047247892575

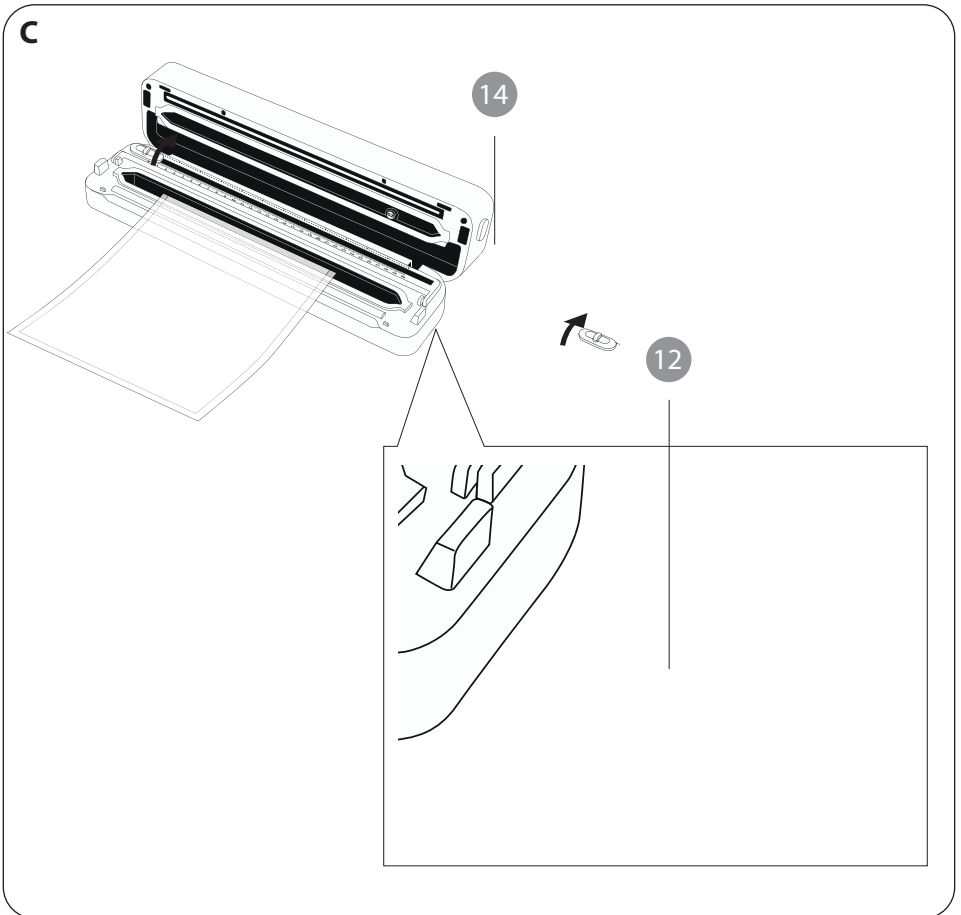
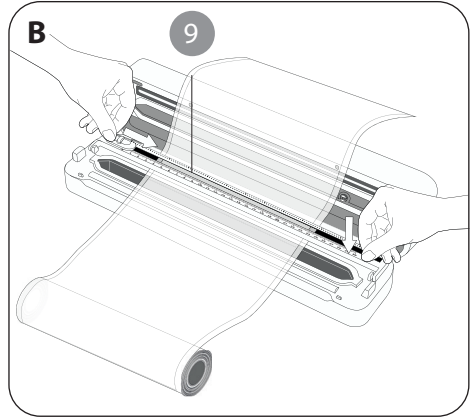
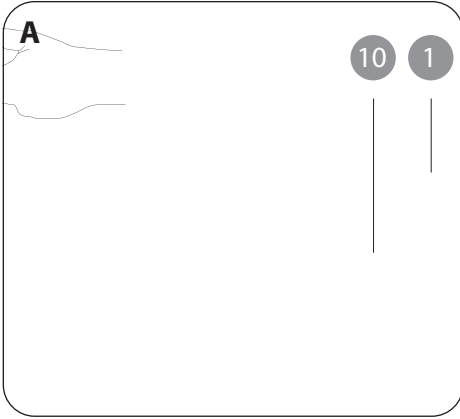


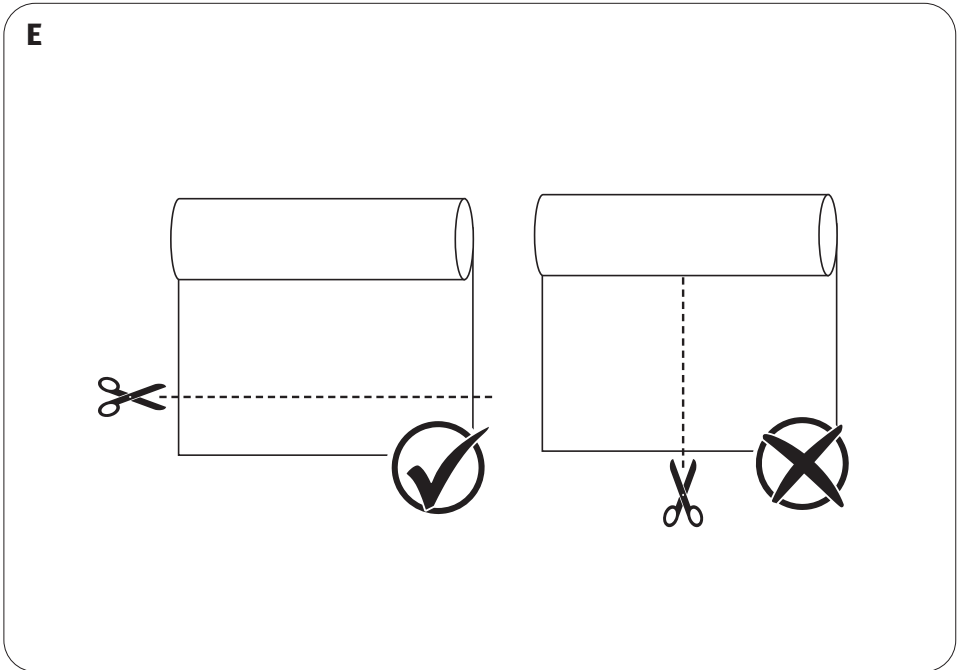
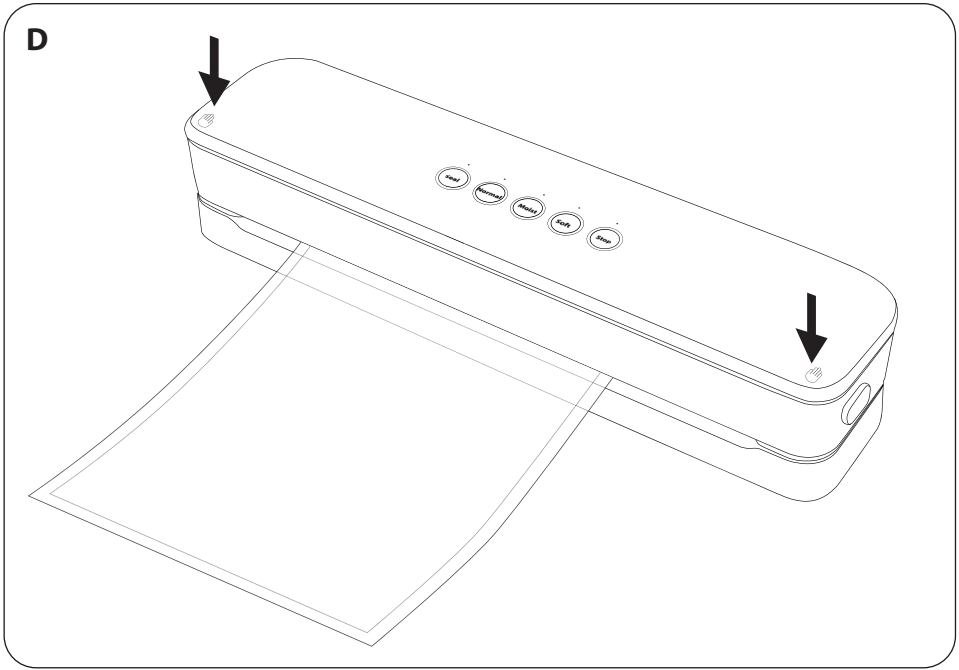


---

# Komponenten

- 1 Gehäusedeckel
- 2 Kabelschacht (Unterseite des Gerätes)
- 3 Taste zum Verschweißen „Seal“
- 4 Taste zum Vakuumieren „Normal“
- 5 Taste zum feucht Vakuumieren „Moist“
- 6 Taste zum soft Vakuumieren „Soft“
- 7 Stopp-Taste „Stop“
- 8 Entriegelungstasten 2x
- 9 Schneidkopf
- 10 Schneidleiste
- 11 Schweißdraht
- 12 Vakuumierkammer
- 13 Dichtung 2x
- 14 Absaugdüse
- 15 Gummileiste
- 16 Schließmechanismus
- 17 Starter-Kit:
  - Folienbeutel (ca. 20 × 30 cm), 5×
  - Folienrolle (ca. 22 × 300 cm), 1×
  - Ersatz-Dichtung, 1×
- 3a Statusleuchte „Seal“
- 4a Statusleuchte „Normal“
- 5a Statusleuchte „Moist“
- 6a Statusleuchte „Soft“
- 7a Statusleuchte „Stop“





# Inhaltsverzeichnis

<b>Lieferumfang</b> .....	<b>2</b>
Komponenten .....	4
<b>Inhaltsverzeichnis</b> .....	<b>7</b>
<b>Allgemeines</b> .....	<b>8</b>
Bedienungsanleitung lesen und aufbewahren .....	8
Bestimmungsgemäßer Gebrauch .....	8
Zeichenerklärung .....	9
<b>Sicherheit</b> .....	<b>10</b>
Hinweiserklärung .....	10
Allgemeine Sicherheitshinweise .....	10
Sicherheitshinweise für den Umgang mit Lebensmitteln .....	16
<b>Erstinbetriebnahme</b> .....	<b>17</b>
Vakuuiergerät und Lieferumfang prüfen .....	17
Vakuuiergerät aufstellen .....	17
<b>Bedienung</b> .....	<b>17</b>
Verwendung einer Folienrolle .....	18
Seal-Verschweißen ohne vakuumieren .....	19
Normal-Vakuumieren und verschweißen .....	20
Moist-Vakuumieren und verschweißen .....	22
Soft-Vakuumieren und verschweißen .....	22
Ruhezeiten beachten .....	23
Verschweißen / Vakuumieren unterbrechen .....	23
<b>Störungstabelle</b> .....	<b>24</b>
<b>Reinigung und Pflege</b> .....	<b>26</b>
Dichtungen und Gummileiste austauschen .....	27
<b>Aufbewahrung</b> .....	<b>28</b>
<b>Technische Daten</b> .....	<b>29</b>
<b>Konformitätserklärung</b> .....	<b>29</b>
Entsorgung .....	29
Verpackung entsorgen .....	29
Altgerät entsorgen .....	29

## Allgemeines

### Bedienungsanleitung lesen und aufbewahren



Diese Bedienungsanleitung gehört zu diesem Vakuumiergerät. Sie enthält wichtige Informationen zur Inbetriebnahme und Handhabung. Lesen Sie die Bedienungsanleitung, insbesondere die Sicherheitshinweise, sorgfältig durch, bevor Sie das Vakuumiergerät einsetzen. Die Nichtbeachtung dieser Bedienungsanleitung kann zu schweren Verletzungen oder Schäden am Vakuumiergerät führen.

Bewahren Sie die Bedienungsanleitung für die weitere Nutzung auf. Wenn Sie das Vakuumiergerät an Dritte weitergeben, geben Sie unbedingt diese Bedienungsanleitung mit.

Die Bedienungsanleitung basiert auf den in der Europäischen Union gültigen Normen und Regeln. Beachten Sie im Ausland auch landesspezifische Richtlinien und Gesetze.

Die Bedienungsanleitung kann über den QR-Code im PDF-Format heruntergeladen werden.

### Bestimmungsgemäßer Gebrauch

Das Vakuumiergerät ist ausschließlich zum Vakuumieren und / oder Verschweißen von Lebensmitteln, die durch den entstehenden Vakuumierdruck nicht beschädigt werden können, jedoch NICHT für Flüssigkeiten konzipiert. Das Vakuumiergerät ist für den Privatgebrauch bestimmt oder für haushaltsähnliche Benutzung wie:

- in Küchen, für Mitarbeiter in Läden, Büros und anderen gewerblichen Bereichen;
- in landwirtschaftlichen Betrieben;
- von Kunden in Hotels, Motels und weiteren ähnlichen Wohnumgebungen;
- in Frühstückspensionen.

Verwenden Sie das Vakuumiergerät nur wie in dieser Bedienungsanleitung beschrieben. Jede andere Verwendung gilt als nicht bestimmungsgemäß und kann zu Sachschäden oder sogar zu Personenschäden führen. Das Vakuumiergerät ist kein Kinderspielzeug.

Der Hersteller oder Händler übernimmt keine Haftung für Schäden, die durch nicht bestimmungsgemäßen oder falschen Gebrauch entstanden sind.



## Zeichenerklärung

Die folgenden Symbole und Signalworte werden in dieser Bedienungsanleitung, auf dem Vakuumiergerät oder auf der Verpackung verwendet.



Konformitätserklärung (siehe Kapitel „Konformitätserklärung“): Mit diesem Symbol gekennzeichnete Produkte erfüllen alle anzuwendenden Gemeinschaftsvorschriften des Europäischen Wirtschaftsraums.



Das Siegel „Geprüfte Sicherheit“ (GS-Zeichen) bescheinigt, dass ein Produkt den Anforderungen des deutschen Produktsicherheitsgesetzes (ProdSG) entspricht. Das GS-Zeichen zeigt an, dass bei bestimmungsgemäßer Verwendung und bei vorhersehbarer Fehlanwendung des gekennzeichneten Produkts die Sicherheit und Gesundheit des Nutzers nicht gefährdet sind. Es handelt sich hierbei um ein freiwilliges Sicherheitszeichen, das der TÜV Rheinland ausgestellt hat.



Drücken Sie gleichzeitig auf diese Bereiche um den Gehäusedeckel des Vakuumiergerätes zu verschließen.



Warnung vor heißer Oberfläche.



Lesen Sie die Bedienungsanleitung.



Das Symbol gibt an, dass die Bauart des Produkts der Schutzklasse II entspricht (doppelte Isolierung). Ein Sicherheitsanschluss an die elektrische Erdung (Masse) ist nicht erforderlich.



Verwenden Sie das Vakuumiergerät nur in Innenräumen.



Das FSC®-Siegel (Forest Stewardship Council®) steht für „Verpackung aus verantwortungsvollen Quellen“. Das RECYCLED-Kennzeichen steht für Produkte, die ausschließlich Recyclingmaterial beinhalten.

# Sicherheit

## Hinweiserklärung

Die folgenden Symbole und Signalworte werden in dieser Bedienungsanleitung verwendet.



Dieses Signalsymbol /-wort bezeichnet eine Gefährdung mit einem mittleren Risikograd, die, wenn sie nicht vermieden wird, den Tod oder eine schwere Verletzung zur Folge haben kann.



Dieses Signalwort warnt vor möglichen Sachschäden.



Dieses Symbol gibt Ihnen nützliche Zusatzinformationen zur Inbetriebnahme und Handhabung.

## Allgemeine Sicherheitshinweise



### Verletzungsgefahr!

Eine fehlerhafte Elektroinstallation, eine zu hohe Netzspannung oder falsche Bedienung können einen Stromschlag verursachen.

- Schließen Sie das Vakuumiergerät ausschließlich in Innenräumen und nur an eine vorschriftsmäßig installierte 220 – 240 V~ Steckdose an.
- Schließen Sie das Vakuumiergerät nur an eine gut zugängliche Steckdose an, damit Sie das Vakuumiergerät bei einem Störfall schnell vom Stromnetz trennen können.
- Betreiben Sie das Vakuumiergerät nicht, wenn es sichtbare Schäden aufweist oder das Netzkabel bzw. der Netzstecker defekt ist.

- Wenn das Netzkabel des Vakuumiergerätes beschädigt ist, muss es durch den Hersteller, seinen Kundendienst oder eine technisch qualifizierte Person ersetzt werden, um Gefährdungen zu vermeiden.
- Öffnen Sie das Gehäuse nicht, sondern überlassen Sie die Reparatur Fachkräften. Wenden Sie sich dazu an die auf der Garantiekarte angegebene Serviceadresse. Bei eigenständig durchgeführten Reparaturen, Umbauten, unsachgemäßem Anschluss oder falscher Bedienung sind Haftungs- und Garantieansprüche ausgeschlossen.
- Bei Reparaturen dürfen nur Teile verwendet werden, die den ursprünglichen Gerätedaten entsprechen. In diesem Vakuumiergerät befinden sich elektrische und mechanische Teile, die zum Schutz gegen Gefahrenquellen unerlässlich sind.
- Betreiben Sie das Vakuumiergerät nicht mit einer externen Zeitschaltuhr oder einem separaten Fernwirksystem.
- Tauchen Sie weder Vakuumiergerät noch Netzkabel oder Netzstecker in Wasser oder andere Flüssigkeiten.
- Fassen Sie den Netzstecker niemals mit feuchten Händen an.
- Führen Sie während des Betriebs keine anderen Tätigkeiten am Vakuumiergerät durch (wie z. B. Reinigen).
- Ziehen Sie den Netzstecker nie am Netzkabel aus der Steckdose, sondern fassen Sie immer den Netzstecker an.
- Verwenden Sie das Netzkabel nie als Tragegriff.
- Halten Sie das Vakuumiergerät, den Netzstecker und das Netzkabel von offenem Feuer und heißen Flächen fern.
- Verlegen Sie das Netzkabel so, dass es nicht zur Stolperfalle wird.
- Knicken Sie das Netzkabel nicht und legen Sie es nicht über scharfe Kanten.
- Verwenden Sie das Vakuumiergerät nur in Innenräumen. Betreiben Sie es nie in Feuchträumen.

- Lagern Sie das Vakuumiergerät nie so, dass es in eine Wanne oder in ein Waschbecken fallen kann.
- Greifen Sie niemals nach dem Vakuumiergerät, wenn es ins Wasser gefallen ist. Ziehen Sie in einem solchen Fall sofort den Netzstecker.
- Sorgen Sie dafür, dass Kinder keine Gegenstände in das Vakuumiergerät hineinstecken.
- Wenn Sie das Vakuumiergerät nicht benutzen, es reinigen oder wenn eine Störung auftritt, schalten Sie das Vakuumiergerät immer aus und ziehen Sie den Netzstecker aus der Steckdose.
- Vakuumieren Sie keine Flüssigkeiten; das kann zu Beschädigungen des Vakuumiergerätes führen.



### **Verletzungsgefahr! Verbrennungsgefahr!**

- Das Vakuumiergerät ist kein Spielzeug! Bei unsachgemäßer Bedienung des Gerätes besteht die Gefahr erheblicher Körperverletzungen, insbesondere von Verbrennungen und Schnittverletzungen.
- Im Betrieb entstehen am Schweißdraht des Vakuumiergerätes sehr hohe Temperaturen. Der Schweißdraht kann auch bei geöffnetem Gehäusedeckel sehr heiß sein. Um Verbrennungen zu vermeiden, berühren Sie keinesfalls den Schweißdraht.
- Das Messer der Schneideinheit ist scharf! Bitte achten Sie darauf, dass Sie das Messer nicht berühren!



### **Quetschgefahr!**

Bei unsachgemäßer Bedienung des Vakuumiergerätes besteht die Gefahr von Quetschungen!

- Um Quetschungen zu vermeiden achten Sie darauf, dass beim Zuklappen des Vakuumiergerätes keine Finger eingeklemmt werden.



### **Stromschlaggefahr!**

- Vakuumieren Sie keine Flüssigkeiten! Durch das Ansaugen kann Flüssigkeit ins Geräteinnere und somit zu spannungsführenden Teilen gelangen.
- Verschweißen Sie keine Flüssigkeiten! Die Flüssigkeit kann ins Geräteinnere und somit zu spannungsführenden Teilen gelangen.



### **Gefahren für Kinder und Personen mit verringerten physischen, sensorischen oder mentalen Fähigkeiten (beispielsweise teilweise Behinderte, ältere Personen mit Einschränkung ihrer physischen und /oder mentalen Fähigkeiten) oder Mangel an Erfahrung und Wissen (beispielsweise ältere Kinder).**

- Dieses Vakuumiergerät kann von Kindern ab acht Jahren sowie von Personen mit verringerten physischen, sensorischen oder mentalen Fähigkeiten oder Mangel an Erfahrung und Wissen benutzt werden, wenn sie beaufsichtigt oder bezüglich des sicheren Gebrauchs des Vakuumiergerätes unterwiesen wurden und die daraus resultierenden Gefahren verstehen.
- Kinder dürfen nicht mit dem Vakuumiergerät spielen.
- Reinigung und Benutzerwartung dürfen nicht von Kindern ohne Beaufsichtigung durchgeführt werden.

- Halten Sie Kinder jünger als acht Jahre vom Vakuumiergerät und der Anschlussleitung fern.
- Lassen Sie das Vakuumiergerät während des Betriebs nicht unbeaufsichtigt und führen Sie während des Betriebs keine anderen Tätigkeiten aus.
- Lassen Sie Kinder nicht mit der Verpackungsfolie spielen. Kinder können sich beim Spielen darin verfangen und ersticken.
- Lassen Sie Kinder nicht mit dem Folienbeutel und der Folienrolle spielen. Kinder können sich beim Spielen darin verfangen und ersticken.
- Füllen Sie niemals Flüssigkeit in das Vakuumiergerät.
- Halten Sie das Vakuumiergerät von Haustieren fern.
- Weisen Sie auch andere Benutzer auf die Gefahren hin!

### **HINWEIS!**

#### **Beschädigungsgefahr! Brandgefahr!**

Unsachgemäßer Umgang mit dem Vakuumiergerät kann zu Beschädigungen des Vakuumiergerätes führen.

- Stellen Sie das Vakuumiergerät auf einer gut zugänglichen, ebenen, trockenen, hitzebeständigen und ausreichend stabilen Arbeitsfläche auf. Stellen Sie das Vakuumiergerät nicht an den Rand oder an die Kante der Arbeitsfläche.
- Stellen Sie das Vakuumiergerät niemals in der Nähe von brennbarem Material auf.
- Vermeiden Sie einen Hitzestau, indem Sie das Vakuumiergerät nicht direkt an eine Wand oder unter Hängeschränke o. Ä. stellen.
- Schützen Sie das Vakuumiergerät vor direkter Sonneneinstrahlung.
- Stellen Sie das Vakuumiergerät nie auf oder in der Nähe von heißen Oberflächen ab (z. B. Herdplatten, Heizung etc.).

- Bringen Sie das Netzkabel nicht mit heißen Teilen in Berührung.
- Setzen Sie das Vakuumiergerät niemals hoher Temperatur (Heizung etc.) aus.
- Verwenden Sie das Vakuumiergerät nicht mehr, wenn die Kunststoffbauteile des Vakuumiergerätes Risse oder Sprünge haben oder sich verformt haben. Ersetzen Sie beschädigte Bauteile nur durch passende Originalersatzteile.
- Benutzen Sie das Vakuumiergerät nur bei Raumtemperatur (ca. 10 – 25 °C).
- Tauchen Sie das Vakuumiergerät zum Reinigen niemals in Wasser und verwenden Sie zur Reinigung keinen Dampfreiniger. Das Vakuumiergerät kann sonst beschädigt werden.

### **HINWEIS!**

#### **Beschädigungsgefahr!**

Unsachgemäßer Umgang mit dem Vakuumiergerät kann zu Beschädigungen des Vakuumiergerätes führen.

- Vakuumieren Sie ausschließlich Lebensmittel bzw. Gegenstände, die durch den entstehenden Vakuumierdruck nicht beschädigt werden können.
- Achten Sie darauf, dass das Einschweißgut keine spitzen Ecken oder Kanten aufweist; die Folie kann dadurch beschädigt werden.



**WARNUNG!**

#### **Gesundheitsgefahr!**

Unsachgemäßer Umgang mit den Folienbeuteln oder der Folienrolle kann zu Gesundheitsschäden führen.

- Verwenden Sie niemals bereits benutzte Beutel wieder, insbesondere wenn rohes Fleisch, Fisch oder ölige Lebensmittel verwendet wurden.
- Verwenden Sie die Beutel auch nicht wieder, wenn sie gekocht oder in der Mikrowelle erhitzt wurden.

## **Sicherheitshinweise für den Umgang mit Lebensmitteln**

Um die Sicherheit und Qualität der Lebensmittel zu gewährleisten, befolgen Sie die folgenden Vorgehensweisen.



### **Gesundheitsgefahr!**

Unsachgemäßer Umgang und Aufbewahrung von Lebensmitteln kann zu Gesundheitsschäden führen.

- Bitte beachten Sie, dass Sie vor dem Vakuumieren Ihre Hände waschen und sämtliche benötigten Utensilien und Oberflächen reinigen.
- Nach dem Vakuumieren kühlen oder gefrieren Sie verderbliche Lebensmittel unverzüglich. Lagern Sie diese nicht bei Zimmertemperatur.
- Gemüsearten, wie z. B. Brokkoli, Blumenkohl oder Kohl lassen sich nur luftdicht vakuumieren, wenn sie vorher kurz blanchiert wurden, da ansonsten Gase ausgestoßen werden.
- Um die Haltbarkeitsdauer von Früchten und Gemüse, wie z. B. Birnen, Äpfeln, Kartoffeln oder Wurzelgemüse zu verlängern, sollten diese vor dem Vakuumieren geschält werden.
- Die Haltbarkeitsdauer von trockenen Lebensmitteln, wie z. B. Nüssen oder Getreide lässt sich verlängern, indem sie an einem dunklen Ort aufbewahrt werden.



# Erstinbetriebnahme

## Vakuuiergerät und Lieferumfang prüfen

### HINWEIS!

### Beschädigungsgefahr!

Wenn Sie die Verpackung unvorsichtig mit einem scharfen Messer oder anderen spitzen Gegenständen öffnen, kann das Vakuuiergerät schnell beschädigt werden.

– Gehen Sie beim Öffnen sehr vorsichtig vor.

1. Nehmen Sie das Vakuuiergerät aus der Verpackung.
2. Kontrollieren Sie, ob das Vakuuiergerät oder die Einzelteile Schäden aufweisen. Ist dies der Fall, benutzen Sie das Vakuuiergerät nicht. Wenden Sie sich über die auf der Garantiekarte angegebene Serviceadresse an den Hersteller.
3. Kontrollieren Sie, ob die Lieferung vollständig ist.

## Vakuuiergerät aufstellen

1. Stellen Sie das Vakuuiergerät so auf, dass genügend Platz vorhanden ist, um einen Vakuuierbeutel einzulegen. Platzieren Sie das Vakuuiergerät nicht direkt vor einer Wand oder anderen Gegenständen.
2. Bei Verwendung der Folienrolle schneiden Sie die benötigten Beutel zu (siehe Kapitel „Verwendung einer Folienrolle“).
3. Wickeln Sie das Netzkabel aus dem Kabelschacht **2** an der Unterseite des Vakuuiergerätes und führen Sie es durch die Aussparung an der Rückseite des Gerätes. Schließen Sie den Netzstecker an eine ordnungsgemäß installierte Steckdose (220 – 240 V~, 50 Hz) an.

## Bedienung



**WARNUNG!**

### Verletzungsgefahr!

Unsachgemäßer Umgang mit dem Vakuuiergerät kann zu Verletzungen führen.

- Falls ein Gegenstand (Ärmel, Krawatte etc.) unbeabsichtigt in das Vakuumiergerät gelangt, ziehen Sie sofort den Netzstecker.



Beim Verschweißen der Beutel mit dem Vakuumiergerät kann es zu einer leichten Geruchsentwicklung kommen. Sorgen Sie für eine ausreichende Belüftung des Raumes, z. B. durch geöffnete Fenster.

## Verwendung einer Folienrolle



### Verletzungsgefahr!

Berühren Sie **nach** dem Verschweißen keinesfalls den Schweißdraht. Der Schweißdraht kann auch bei geöffnetem Gehäusedeckel sehr heiß sein.

Die mitgelieferten Folienbeutel und die Folienrolle sind für die Aufbewahrung von Lebensmitteln und das Sous-Vide-Garen geeignet. Darüber hinaus können Sie die Folienbeutel und -rolle für das Auftauen und Erwärmen in der Mikrowelle (bis max. 70 °C) verwenden.

1. Stellen Sie sicher, dass sich der Schneidkopf **9** in der Ausgangsposition am rechten oder linken Anschlag befindet.
2. Klappen Sie die Schneidleiste **10** nach oben (siehe **Abb. A**).
3. Führen Sie die Folienrolle von hinten unter der Schneidleiste durch.
4. Ziehen Sie nun die Folienrolle auf die gewünschte Länge.



- Zum Vakuumieren darf der Beutel nur im unteren Bereich eine selbst verschweißte Naht besitzen. Ein Vakuumieren über selbst verschweißte Seitennähte ist nicht möglich. Schneiden Sie kleine Beutel nur durch entsprechendes Ablängen der Folienrolle und nicht durch einen Schnitt in Laufrichtung der Folienrolle zu (siehe **Abb. E**).
- Es ist zu empfehlen, dass die Länge des Folienbeutels mindestens **10 cm** länger als das zu vakuumierende Lebensmittel ist.
- Der Folienbeutel sollte eine Länge von **50 cm** nicht überschreiten, da dies die Vakuumierleistung negativ beeinträchtigen kann.

5. Klappen Sie anschließend die Schneidleiste **10** wieder herunter.

6. Drücken Sie die Schneidleiste leicht herunter und schneiden Sie die Folien mit dem Schneidkopf zu (siehe **Abb. B**).
7. Wenn Sie mehrere Beutel benötigen, wiederholen Sie die Schritte 1 bis 6, bevor Sie zum Verschweißen übergehen.
8. Öffnen Sie den Gehäusedeckel **1** und legen Sie das Ende den Beutels so ein, dass das Ende in die Vakuuierkammer **12** reicht (**Abb C**). Die Folie sollte ca. 2 cm über die Gummileiste heraus in die Vakuuierkammer hineinragen.
9. Um die Bildung von Falten während des Verschweißvorganges zu vermeiden, streichen Sie den Folienbeutel im Bereich der Gummileiste **15** glatt.
10. Drücken Sie anschließend den Gehäusedeckel auf beiden Seiten gleichzeitig fest nach unten bis sie beidseitig hör- und spürbar einrastet. Benutzen Sie dafür beide Hände.
11. Um den Folienbeutel zu verschweißen, drücken Sie die Verschweiß-Taste „Seal“ **3** und die Statusleuchten „Seal“ **3a** und Stop **7a** leuchten auf. Mit der Taste Stop **7** koennen sie den Vorgang jederzeit unterbrechen. Am Ende des Prozesses Erlicht die Statusleuchte Stop **7a** und die Kontrolleuchte Seal **3a** blinkt. Am Ende des Prozesses wird die Absaugdüse **14** aktiviert, um eine lückenlose Schweißnaht zu gewährleisten.
12. Sobald die Statusleuchte erlischt, ist der Folienbeutel fertig verschweißt.
13. Drücken Sie gleichzeitig die beiden Entriegelungstasten **8** an den Seiten des Vakuuiergerätes, um es zu öffnen.
14. Sie können den Folienbeutel nun entnehmen.
15. Achten Sie darauf, den Schweißdraht nicht zu berühren. Es besteht Verbrennungsgefahr. Lassen Sie das Vakuuiergerät nach jedem Verschweißvorgang **60 Sekunden** abkühlen.

## Seal-Verschweißen ohne vakuumieren



### Verletzungsgefahr!

Berühren Sie **nach** dem Verschweißen keinesfalls den Schweißdraht. Der Schweißdraht kann auch bei geöffnetem Gehäusedeckel sehr heiß sein.

Sie können die Verschweißfunktion des Vakuuiergerätes auch zum einfachen Verschließen eines Folienbeutels verwenden.

1. Öffnen Sie den Gehäusedeckel **1** und legen Sie das Ende den Beutels so ein, dass das Ende in die Vakuumierkammer (12) reicht (siehe **Abb. C**). Die Folie sollte ca. 2 cm über die Gummileiste **15** hinaus in den Vakuumierraum **12** hineinragen.
2. Um die Bildung von Falten während des Verschweißvorganges zu vermeiden, streichen Sie den Folienbeutel im Bereich des Schweißdrahtes glatt.
3. Drücken Sie anschließend den Gehäusedeckel auf beiden Seiten gleichzeitig fest nach unten bis sie beidseitig hör- und spürbar einrastet. Benutzen Sie dafür beide Hände.
4. Um den Folienbeutel zu verschweißen, drücken Sie die Verschweiß-Taste „Seal“ **3** und die Statusleuchten „Seal“ **3a** und Stop **7a** leuchten auf. Mit der Taste Stop **7** können sie den Vorgang jederzeit unterbrechen. Am Ende des Prozesses wird die Absaugdüse **14** aktiviert, um eine lückenlose Schweißnaht zu gewährleisten.
5. Sobald die Statusleuchte erlischt, ist der Folienbeutel fertig verschweißt.
6. Drücken Sie gleichzeitig die beiden Entriegelungstasten **8** an den Seiten des Vakuumiergerätes, um es zu öffnen.
7. Sie können den Folienbeutel nun entnehmen.
8. Achten Sie darauf, den Schweißdraht nicht zu berühren. Es besteht Verbrennungsgefahr. Lassen Sie das Vakuumiergerät nach jedem Verschweißvorgang **60 Sekunden** abkühlen.

## Normal-Vakuumieren und verschweißen

### HINWEIS!

### Beschädigungsgefahr!

Unsachgemäßer Umgang mit dem Vakuumiergerät kann zu Beschädigungen des Vakuumiergerätes führen.

- Verwenden Sie immer saubere und unbenutzte Folienbeutel.
- Vakuumieren Sie keine Flüssigkeiten, das kann zu Beschädigungen des Vakuumiergerätes führen.

Nutzen Sie die Vakuumier-Taste „Normal“ **3**, um Lebensmittel wie zum Beispiel festes rohes Gemüse, Hartkäse, Krustenbrot, luftgetrocknete Würste und ähnliches zu vakuumieren.

1. Füllen Sie den Folienbeutel mit den zu vakuumierenden Lebensmitteln.



Achten Sie darauf, dass der Beutel nicht zu voll wird. Es ist zu empfehlen, dass die Länge des Folienbeutels mindestens 10 cm länger als das zu vakuumierende Lebensmittel ist.

2. Öffnen Sie den Gehäusedeckel **1** des Vakuumiergerätes.
3. Legen Sie die offene Seite des Folienbeutels über die Gummileiste **15**, sodass sich die Beutelöffnung vollständig in der Vakuumierkammer **12** befindet und von der Dichtung **13** eingerahmt wird (siehe **Abb. C**).



- Stellen Sie sicher, dass der Folienbeutel die Absaugdüse **14** nicht verdeckt.
- Achten Sie darauf, dass sich im Bereich der Vakuumierkammer **12** und des Schweißdrahtes **11** keine Lebensmittel befinden.

4. Um die Bildung von Falten während des Vakuumier- und Verschweißvorganges zu vermeiden, streichen Sie den Folienbeutel im Bereich der Vakuumierkammer und des Schweißdrahtes glatt.
5. Drücken Sie anschließend den Gehäusedeckel auf beiden Seiten gleichzeitig fest nach unten bis sie beidseitig hör- und spürbar einrastet (siehe **Abb. D**).
6. Drücken Sie die Vakuumier-Taste „Normal“ **4** und die Statusleuchten „Normal“ **4a** und Stop **7a** leuchten auf. Mit der Taste Stop **7** können sie den Vorgang jederzeit unterbrechen.
7. Das Vakuumiergerät beginnt mit dem Vakuumiervorgang und die Statusleuchte Seal **3a** leuchtet auf. Am Ende des Prozesses blinkt die Kontrolleuchte Seal **3a**. Nach Beendigung des Vakuumiervorgangs verschweißt das Gerät den Folienbeutel.
8. Sobald alle Statusleuchten erloschen sind, ist der Vakuumier- und Verschweißvorgang abgeschlossen
9. Drücken Sie gleichzeitig die beiden Entriegelungstasten **8** an den Seiten des Vakuumiergerätes, um es zu öffnen.
10. Öffnen Sie den Gehäusedeckel **1** und entnehmen Sie den vakuumierten Beutel.



Für den richtigen Umgang mit den vakuumierten Lebensmitteln lesen Sie Kapitel „Sicherheitshinweise für den Umgang mit Lebensmitteln“.

11. Lassen Sie das Vakuumiergerät nach jedem Verschweißvorgang **60 Sekunden** abkühlen.
12. Um das Vakuumiergerät auszuschalten, ziehen Sie den Netzstecker.

## Moist-Vakuumieren und verschweißen

### HINWEIS!

### Beschädigungsgefahr!

Unsachgemäßer Umgang mit dem Vakuumiergerät kann zu Beschädigungen des Vakuumiergerätes führen.

- Verwenden Sie immer saubere und unbenutzte Folienbeutel.
- Vakuumieren Sie keine Flüssigkeiten; das kann zu Beschädigungen des Vakuumiergerätes führen.

Nutzen Sie die Vakuumier-Taste „Moist“ **5**, um Lebensmittel wie zum Beispiel frischen Fisch, Geflügel und Fleisch zu vakuumieren.

1. Zum Moist-Vakuumieren gehen Sie vor, wie zuvor im Kapitel „Vakuumieren und verschweißen“ beschrieben.
2. Verwenden Sie anstelle der Vakuumier-Taste „Normal“ **4** dann die Vakuumier-Taste „Moist“ **5**.

## Soft-Vakuumieren und verschweißen

### HINWEIS!

### Beschädigungsgefahr!

Unsachgemäßer Umgang mit dem Vakuumiergerät kann zu Beschädigungen des Vakuumiergerätes führen.

- Verwenden Sie immer saubere und unbenutzte Folienbeutel.
- Vakuumieren Sie keine Flüssigkeiten; das kann zu Beschädigungen des Vakuumiergerätes führen.

Um empfindliche und weiche Lebensmittel wie zum Beispiel Beeren, gegartes Gemüse, weiches Brot wie Toast und Brotscheiben zu vakuumieren, nutzen Sie die Vakuumier-Taste „Soft“ **6** (auch geeignet für **z. B. Sous-Vide-Garen**).

1. Zum Soft-Vakuumieren gehen Sie vor, wie zuvor im Kapitel „Vakuumieren und verschweißen“ beschrieben.
2. Verwenden Sie anstelle der Vakuumier-Taste „Normal“ **4** dann die Vakuumier-Taste „Soft“ **6**.

## Ruhezeiten beachten

### HINWEIS!

- Um eine Überhitzung des Vakuumiergeräts zu vermeiden ist nach jedem 5. und den darauffolgenden Vakuumiervorgängen eine Ruhezeit von 60 Sekunden einzuhalten:

Vakuumier- vorgang	Normal Vakuumierdauer (Sekunden)	Soft Vakuumierdauer (Sekunden)	Moist Vakuumierdauer (Sekunden)
1. Zyklus	20	20	34
2. Zyklus	18	18	32
3. Zyklus	16	26	40
4. Zyklus	15	35	49
5. Zyklus	15	35	49
<b>! Unterbrechung – mit 60 Sek. Pause nach dem 5. Zyklus und jedem darauffolgenden Zyklus, um den Heizdraht abzukühlen !</b>			

## Verschweißen / Vakuumieren unterbrechen

### HINWEIS!

### Beschädigungsgefahr!

Unsachgemäßer Umgang mit dem Vakuumiergerät kann zu Beschädigungen des Vakuumiergerätes führen.

1. Wenn der Verschweiß- oder Vakuumiervorgang nicht korrekt verläuft (siehe „Störungstabelle“), lässt sich dieser mit Betätigung der „Stop“-Taste **7** vorzeitig beenden.
2. Nach der Behebung des Fehlers können Sie mit dem Verschweiß- oder Vakuumiervorgang wieder beginnen.
3. Sollte die Störung nicht behoben werden können, wenden Sie sich bitte an unseren Kundendienst. Die Serviceadresse ist auf der Garantiekarte aufgeführt.

# Störungstabelle

## HINWEIS!

### Beschädigungsgefahr!

Unsachgemäßer Umgang mit dem Vakuumiergerät kann zu Beschädigungen des Vakuumiergerätes führen.



## WARNUNG!

### Verletzungsgefahr!

Unsachgemäßer Umgang mit dem Vakuumiergerät kann zu Verletzungen führen.

- Sollte der Fehler nicht behoben werden, wenden Sie sich an den Kundenservice.
- Führen Sie keine selbstständigen Reparaturen am Vakuumiergerät durch.
- Bei hier nicht aufgeführten Störungen wenden Sie sich bitte an unseren Kundendienst. Die Serviceadresse ist auf der Garantiekarte aufgeführt.

Fehler	Ursache	Lösung
Alle Statusleuchten blinken gleichzeitig.	Das Vakuumiergerät ist noch nicht vollständig abgekühlt.	Warten Sie ca. 2 Minuten und starten Sie den Vorgang erneut.
Das Vakuumiergerät funktioniert nicht.	Der Netzstecker ist nicht eingesteckt.	Stecken Sie den Netzstecker ein.
	Das Gerät war zu lange in Betrieb.	Ziehen Sie den Netzstecker und lassen Sie das Gerät abkühlen.



Das Vakuumiergerät vakuumiert nicht.	Der Folienbeutel wurde nicht korrekt eingelegt.	Legen Sie die Öffnung des Folienbeutels vollständig in die Vakuumierkammer.
	Der Folienbeutel deckt die Absaugdüse ab.	Legen Sie die Öffnung des Folienbeutels so in die Vakuumierkammer, dass die Absaugdüse nicht abgedeckt wird.
	Der Gehäusedeckel ist nicht vollständig arretiert.	Drücken Sie die Deckelklappe auf beiden Seiten gleichzeitig fest nach unten bis Sie beidseitig hör- und spürbar einrastet.
Es entsteht kein vollständiges Vakuum im Beutel.	Der Folienbeutel wurde nicht korrekt eingelegt.	Legen Sie die Öffnung des Folienbeutels vollständig in die Vakuumkammer.
	Der Folienbeutel ist defekt.	Verwenden Sie einen anderen Folienbeutel.
	Die Dichtungen des Gerätes sind verschmutzt.	Säubern Sie die Dichtungen und setzen Sie diese nach der Reinigung wieder korrekt ein.
<b>Fehler</b>	<b>Ursache</b>	<b>Lösung</b>
Es entsteht kein vollständiges Vakuum im Beutel.	Im Beutel am Bereich des Schweißdrahtes befinden sich Falten, Krümel, Fett oder Ähnliches.	Öffnen Sie den Folienbeutel wieder und reinigen Sie den Bereich.
	Der Schweißdraht ist überhitzt.	Öffnen Sie den Gehäusedeckel des Gerätes und lassen Sie es vollständig abkühlen.
Der Folienbeutel wird nicht korrekt verschweißt.	Der Schweißdraht ist überhitzt.	Öffnen Sie den Gehäusedeckel des Gerätes und lassen Sie es vollständig abkühlen.

Der vakuumierte und verschweißte Folienbeutel hält das Vakuum nicht.	Der Folienbeutel ist defekt.	Verwenden Sie einen anderen Folienbeutel.
	Im Beutel im Bereich des Schweißdrahtes befinden sich Falten, Krümel, Fett oder Ähnliches.	Öffnen Sie den Folienbeutel wieder und reinigen Sie den Bereich.
	Der Folienbeutel ist nicht korrekt verschweißt.	Wiederholen Sie den Schweißvorgang an einer anderen Stelle des Folienbeutels.

## Reinigung und Pflege



### Verbrennungsgefahr!

Der Schweißdraht des Vakuumiergerätes wird während des Betriebs heiß. Sie können sich verbrennen.

- Lassen Sie das Vakuumiergerät vor jeder Reinigung vollständig abkühlen.

### HINWEIS!

### Kurzschlussgefahr!

In das Gehäuse eingedrungenes Wasser oder andere Flüssigkeiten können einen Kurzschluss verursachen.

- Tauchen Sie das Vakuumiergerät niemals in Wasser oder andere Flüssigkeiten.
- Achten Sie darauf, dass kein Wasser oder andere Flüssigkeiten in das Gehäuse gelangen.

**HINWEIS!****Beschädigungsgefahr!**

Unsachgemäßer Umgang mit dem Vakuumiergerät kann zu Beschädigungen des Vakuumiergerätes führen.

- Verwenden Sie keine aggressiven Reinigungsmittel, Bürsten mit Metall- oder Nylonborsten sowie keine scharfen oder metallischen Reinigungsgegenstände wie Messer, Metallschwämme und dergleichen. Diese können die Oberflächen beschädigen.
  - Geben Sie das Vakuumiergerät keinesfalls in die Spülmaschine. Sie würden es dadurch zerstören.
  - Die Dichtungen **13** und Gummileiste **15** dürfen für die Reinigung nicht entfernt werden. Achten Sie darauf, dass die Dichtungen und die Gummileiste vor dem nächsten Betrieb vollständig getrocknet sein müssen.
1. Ziehen Sie vor der Reinigung den Netzstecker.
  2. Lassen Sie das Vakuumiergerät vollständig abkühlen.
  3. Wischen Sie das Vakuumiergerät mit einem leicht angefeuchteten Tuch ab. Lassen Sie danach alle Teile vollständig trocknen.

**Dichtungen und Gummileiste austauschen****WARNUNG!****Verbrennungsgefahr!**

Der Schweißdraht des Vakuumiergerätes wird während des Betriebs heiß. Sie können sich verbrennen.

- Lassen Sie das Vakuumiergerät vor dem Wechsel der Dichtungen und der Gummileiste vollständig abkühlen.

## HINWEIS!

### **Beschädigungsgefahr!**

Unsachgemäßer Umgang mit dem Vakuumiergerät kann zu Beschädigungen des Vakuumiergerätes führen.

Die Dichtungen und die Gummileiste können nach langer Zeit verschleißen. Tauschen Sie diese nach Bedarf wie folgt aus:

1. Klappen Sie den Gehäusedeckel **1** nach oben.
2. Entnehmen Sie die defekte Dichtung **13**.
3. Ziehen Sie die Ersatz-Dichtung **17** vorsichtig etwas auseinander und drücken Sie sie in die dafür vorgesehene Aussparung.
4. Entnehmen Sie die Gummileiste (nicht im Lieferumfang, bitte beim Kundendienst bestellen falls defekt) **15**.
5. Drücken Sie die Ersatz-Gummileiste vorsichtig in die dafür vorgesehene Aussparung.

## **Aufbewahrung**


## HINWEIS!

### **Beschädigungsgefahr!**

Unsachgemäßer Umgang mit dem Vakuumiergerät kann zu Beschädigungen des Vakuumiergerätes führen.

- Lagern Sie das Vakuumiergerät nie neben einer Wärmequelle.
- Knicken oder quetschen Sie das Netzkabel nicht. Wickeln Sie das Netzkabel unterhalb des Vakuumiergerätes in den dafür vorgesehenen Kabelschacht auf.
- Damit die Dichtungen des Vakuumiergerätes nicht verformt werden, schließen Sie zur Aufbewahrung des Vakuumiergerätes den Gehäusedeckel nur leicht und verriegeln Sie diesen nicht.
- Alle Teile müssen vor dem Aufbewahren vollkommen trocken sein.
- Verstauen Sie das Vakuumiergerät nur im trockenen Zustand.
- Bewahren Sie das Vakuumiergerät stets an einem sauberen und trockenen Ort auf, an dem es vor direkter Sonneneinstrahlung geschützt und für Kinder unzugänglich ist.
- Nutzen Sie zur Aufbewahrung die Originalverpackung.

## Technische Daten

Modell:	VS 64-23
Netzspannung:	220 – 240 V~, 50 Hz
Leistungsaufnahme:	130 W
Nennruhezeit:	1 min nach 5 abgeschlossenen Vakuumiervorgängen
Schutzklasse:	II 
Gewicht:	ca. 0,738 kg
Abmessungen (B × T × H):	ca. 378 mm × 93 mm × 71 mm
Vakuumpumpe:	0,5 bar
Saugleistung:	4,5 Liter pro Minute
Vakuumfolienstärke:	max. 0,1–0,2 mm
Vakuumfolienbreite:	max. 300 mm
Schnittlänge:	max. 300 mm

Technische Änderungen vorbehalten.

## Konformitätserklärung



Die EU-Konformitätserklärung kann über die auf der Garantiekarte angeführten Adresse angefordert werden.

## Entsorgung

### Verpackung entsorgen



Entsorgen Sie die Verpackung sortenrein. Geben Sie Pappe und Karton zum Altpapier, Folien in die Wertstoff-Sammlung.

### Altgerät entsorgen

(Anwendbar in der Europäischen Union und anderen europäischen Staaten mit Systemen zur getrennten Sammlung von Wertstoffen.)



#### Altgeräte dürfen nicht in den Hausmüll!

Sollte das Vakuumiergerät einmal nicht mehr benutzt werden können, so ist jeder Verbraucher **gesetzlich verpflichtet, Altgeräte getrennt vom Hausmüll**, z. B. bei einer Sammelstelle seiner Gemeinde / seines Stadtteils, abzugeben. Damit wird gewährleistet, dass Altgeräte fachgerecht verwertet und negative Auswirkungen auf die Umwelt vermieden werden. Deswegen sind Elektrogeräte mit dem hier abgebildeten Symbol gekennzeichnet.







© Copyright  
Nachdruck oder Vervielfältigung (auch auszugsweise) nur mit Genehmigung der:  
monolith GmbH  
Maxstraße 16  
45127 Essen  
Deutschland

2023

Diese Druckschrift, einschließlich aller ihrer Teile, ist urheberrechtlich geschützt. Jede Verwertung außerhalb der engen Grenzen des Urheberrechtes ist ohne Zustimmung der Firma monolith GmbH unzulässig und strafbar.

Das gilt insbesondere für Vervielfältigungen, Übersetzungen, Mikroverfilmungen und die Einspeisung und Verarbeitung in elektronischen Systemen.